

# CITROËN

## CATALOGUE DES PIÈCES DÉTACHÉES

MÉCANIQUE ET CARROSSERIE

**2 CV** ET FOURGONNETTE **250<sup>K</sup>**  
TRACTION AV

MODELES 1949 A 1968



N° 446

SOCIÉTÉ ANONYME ANDRÉ CITROËN

Capital 368.097.000 F — Siège Social : 117 à 167, Quai André-Citroën, PARIS (XV<sup>e</sup>)

SERVICE DES PIÈCES DÉTACHÉES

23, rue Ernest-Citroën, 92120 Neuilly-sur-Seine (Hauts-de-Seine)

Adresse téléphone : 737-52-10

R.C. 6438

<http://jplerouge.free.fr/2cv/docs.htm>

# INDICATIONS GÉNÉRALES

Le présent catalogue comprend des illustrations et la nomenclature des pièces mécaniques et de carrosserie, des voitures particulières « 2 CV » et fourgonnette « 250 K ».

a) **Présentation.** — La reliure est constituée par un système permettant le remplacement facile des pages, lorsque des corrections importantes y seront apportées.

b) **Classement et nomenclature.** — Les pièces sont classées par organes ou ensembles. Sur les planches illustrées, elles sont groupées en ordre de montage. Dans le texte, placé en regard, elles sont classées en ordre numérique.

La recherche d'un numéro de pièce est ainsi aisée et rapide; quand la longueur du texte nécessite plusieurs pages, nous avons reproduit la planche autant de fois qu'il était nécessaire.

Nous avons ajouté à la désignation de certaines pièces, des cotes et caractéristiques permettant une identification plus rapide. Ces cotes ne sont données qu'à titre indicatif, notre Bureau d'études pouvant à tout moment y apporter des modifications.

Le nombre d'exemplaires de chaque pièce figurant dans un organe ou sous-ensemble est indiqué dans la colonne « coefficient ».

c) **Lecture du catalogue.** — Consulter tout d'abord la légende des symboles (page V) pour identifier le type de châssis et de carrosserie; se reporter ensuite à la table des matières (pages VI à IX) qui renvoie au texte et à l'illustration. Rechercher la pièce sur la planche illustrée qui en indique le numéro, chercher ce numéro sur la page de texte, et lire la désignation qui y correspond; dans le cas où une pièce porte plusieurs numéros sur l'illustration, rechercher dans le texte ces différents numéros pour achever l'identification.

Pour les pièces qui ne comportent pas d'illustration et dont

Si, exceptionnellement, vous n'avez pas la certitude de nous passer commande d'une façon exacte, il est utile de nous indiquer : numéro de châssis et numéro de moteur.

La division du Service « Pièces détachées » en Rayons I, II, III, IV ne subsiste plus, seule la distinction (Rayon VI ou Rayon X) reste valable.

Les pièces des Rayons VI et X sont incorporées selon leur fonction dans les différents chapitres du présent catalogue, mais avec l'indication (Rayon VI ou Rayon X) après la désignation.

## d) Passation des commandes.

1° Pièces dont les numéros appartiennent à la série A. Établissez un bon de commande séparé pour :

- Pièces du Rayon VI;
- Pièces du Rayon X;
- Organes complets, ailes, caisses, capots, plate-formes;
- Toutes autres pièces ensemble, en ordre numérique intégral;

2° Pièces dont les numéros appartiennent à la « Série 1 à 900.000 ».

Établissez un bon de commande spécial pour les pièces du Rayon VI et un bon de commande spécial pour les pièces du Rayon X. Toutes autres pièces ensemble, en ordre numérique intégral.

Les bons de commande ainsi établis s'appliqueront à des pièces de tous les types de véhicules, sans différenciation.

Pour passation de vos ordres, nous disposons de carnets de commandes spéciaux.

e) **Prix et conditions de vente.** — Les prix sont donnés dans un fascicule distinct; ils peuvent être modifiés à tout moment.

La nouvelle numérotation de nos pièces détachées adoptée depuis plusieurs années est celle qui est utilisée pour les pièces des voitures particulières 2 CV et FOURGONNETTES 250 K. Dans chaque chapitre du présent catalogue, ces pièces sont classées par ordre numérique.

## PRINCIPE

Le numéro est composé :

- a) d'une ou plusieurs lettres majuscules.
- b) de deux nombres de 1 à 3 chiffres séparés par un tiret.

Ex. : AZ 331-01i. — Carter de boîte de vitesses.

Le dernier chiffre peut être suivi d'une lettre minuscule, qui sert à signaler une même pièce (en tant que fonction) mais non interchangeable par suite :

- de dissymétrie (pièce droite ou gauche);
- de cote différente.

## FORMATION DES NUMÉROS

Le véhicule est divisé en neuf grandes divisions (organes ou ensembles d'organes concourant à une même fonction) représentées par le premier chiffre du premier nombre, à savoir :

1. — Moteur (proprement dit).
2. — Moteur (accessoires liés au fonctionnement).
3. — Transmission du mouvement (embrayage, boîte de vitesses, arbres et cardans).
4. — Liaison au sol (essieux AV et AR, frein, direction).
5. — Electricité, visibilité, signalisation.
6. — Sécurité, confort, outillage.
7. — Châssis, plate-forme, coque.
8. — Carrosserie, habillage.
9. — Garniture, sellerie.

Ces neuf grandes divisions sont elles-mêmes divisées en différents groupes représentés par le second chiffre du premier nombre.

A leur tour ces groupes sont divisés en sous-groupes représentés par le troisième chiffre du premier nombre.

Ex. : A 331-4a. — Couvercle de boîte de vitesses.

## CLASSEMENT DES PIÈCES DANS LE CATALOGUE

Sur tous les documents que nous établirons, nous adoptons en principe le classement suivant :

1° Numérique conjointement pour les deux nombres mais commandé par le premier.

2° Alphabétique pour les lettres indices (en préfixe et en suffixe).

Pour exemples concrets voir l'Index (pages XI à XXXVI).

## CATALOGUE PAR ORDRE NUMÉRIQUE

Les pièces de la numérotation A sont incorporées à notre « Catalogue par ordre numérique », n° 507.

Pour vous faciliter la recherche d'une pièce, dont vous ne connaîtrez que le numéro, nous avons établi dans le présent catalogue un index (pages XI à XXXVI) vous indiquant la page du catalogue où figure la pièce considérée.

## RECOMMANDATION

Vous devrez apporter le plus grand soin à respecter scrupuleusement :

- Les lettres (majuscules en préfixe, minuscules en suffixe);
- Les tirets séparant les deux nombres.

L'omission d'un de ces éléments dans la rédaction d'un numéro en modifie totalement le sens, vous risqueriez donc en faisant une erreur dans la rédaction du numéro de pièce, de recevoir une pièce *totalement* différente de celle désirée.

# LÉGENDE DES SYMBOLES

## SERVANT A LA DÉSIGNATION DES TYPES DE CHASSIS ET DE CARROSSERIE

(modèles avec moteur à essence)

SYMBOLES	CARACTÉRISTIQUES GÉNÉRALES	SYMBOLES	CARACTÉRISTIQUES GÉNÉRALES
TYPE A	<p>Moteur : 2 cylindres 62×62; 375 cm<sup>3</sup>;</p> <p>Boîte de vitesses : 3 vitesses plus 1 vitesse surmultipliée; couple 8×31;</p> <p>Direction : à crémaillère;</p> <p>Freins : hydrauliques;</p> <p>Carrosserie, 4 places, 4 portes;</p>	<p>TYPE AZ TYPE AZL</p>	<p>Moteur : 2 cylindres 66×62; 425 cm<sup>3</sup>;</p> <p>Embrayage : — à commande centrifuge - Jusque février 1961; — centrifuge ou normal - Février 1961-Février 1970;</p> <p>Boîte de vitesses : 3 vitesses plus 1 vitesse surmultipliée ; couple { 8×31 jusque Mars 1963. 8×29 depuis Mars 1963.</p> <p>Direction } Freins } Mêmes caractéristiques que Carrosserie } type A</p>
TYPE AU	<p>Boîte de vitesses : 3 vitesses plus 1 vitesse surmultipliée; couple 7×31;</p> <p>Carrosserie : Fourgonnette 250 k;</p> <p>Moteur</p> <p>Direction } Mêmes caractéristiques que type A</p>	<p>TYPE AZAM TYPE AZU</p>	<p>Mêmes caractéristiques que type AZL, en « version luxe ». Jusque septembre 1967.</p> <p>Moteur : 2 cylindres 66×62. Jusque Juillet 1970;</p> <p>Boîte de vitesses : 3 vitesses plus 1 vitesse surmultipliée; couple 8×31.</p> <p>Direction } Freins } Mêmes caractéristiques que Carrosserie } type AU</p>
		TYPES (PO)	Voitures montées avec un équipement spécial, notamment contre la roussière.

		NUMÉROS DES PAGES			NUMÉROS DES PAGES			
AILES AV .....	{	Ailes AV.....	242 et 243	CABINE ET CAISSE AU, AZU.....	229			
		Rétroviseur (sur aile AV).....	242 et 243					
		(sur porte AV).....	252 à 259					
AILES AR.....		244 et 245	CAPOT CALANDRE.....	246 à 251				
ALIMENTATION D'ESSENCE ..	{	Réservoir.....	116 à 123	CARROSSERIE A, AZ.....	228			
		Rhéostat.....	120 à 123	CAPOTE.....	292 et 293			
		Pompe à essence.....	116 à 123	DÉGIVRAGE, CHAUFFAGE ET AÉRATION.....	188 à 199			
BANQUETTES AV et AR .....	{	Armatures... {	AZ-AZL.....	283	DIRECTION .....	{	Anti-vol.....	85
			AZAM.....	284			Barres de direction.....	89
		Garnitures... {	AZ-AZL.....	287			Direction à crémaillère.....	86
			AZAM.....	288			Volant - Support.....	82
BOITE DE VITESSES.....	{	Boîte de vitesses complète.....	34 et 35	ÉCHAPPEMENT.....	124 à 129			
		Carter.....	37					
		Couvercle.....	38 à 41					
		Différentiel.....	52 à 55					
		Fourchettes et axes.....	48 à 51					
		Levier de changement de vitesses.....	48 à 51					
		Pignon et vis de compteur.....	38 à 41					
		Pignons, arbres.....	42 à 47					
Suspension boîte de vitesses.....	114 et 115	EMBRAYAGE.....	30 à 33					

TABLE DES MATIÈRES (suite)

	NUMÉROS DES PAGES		NUMÉROS DES PAGES
ÉLECTRICITÉ ...	Allumeur.....	142 à 145	ESSIEU AV ..... } <ul style="list-style-type: none"> <li>Barres de direction ..... 89</li> <li>Batteurs ..... 73 à 77</li> <li>Bras ..... 62</li> <li>Essieu complet ..... 62</li> <li>Fusées ..... 57</li> <li>Frotteurs ..... 73 et 78 à 81</li> <li>Leviers sur pivots ..... 65</li> <li>Moyeux ..... 65</li> <li>Pivots..... 65</li> <li>Transmissions complètes ..... 56 à 61</li> <li>Traverses AV ..... 62</li> </ul>
	Avertisseur.....	227	
	Batterie d'accus.....	146 à 157	
	Bobine.....	142 à 145	
	Cableries et équipement électrique.....	220 à 226	
	Circuit d'allumage.....	142 à 145	
	Commutateur d'éclairage et d'avertis- seur.....	146 à 157	
	Démarreur.....	172 à 183	
	Dynamo.....	161 à 171	
	Lanterne AR.....	208 à 219	
	Phares.....	200 à 207	
	Régulateur.....	161 à 171	
	Tirettes de démarreur et de starter ...	146 à 157	
		ESSUIE-GLACE ..... 184 à 187	
ÉLÉMENTS DE CARROSSERIE. {	A, AZ.....	230 à 235	FREINS ..... } <ul style="list-style-type: none"> <li>Levier de frein à main et câbles AV .. 110 à 113</li> <li>Maitre-cylindre de frein-cylindres de roue. 96 à 101</li> <li>Plateaux et segments AV ..... 90 à 93</li> <li>Plateaux AR avec bras ..... 66 à 70</li> <li>Segments AR ..... 94 et 95</li> <li>Tambours AV..... 90 à 93</li> <li>Tambours moyeux AR..... 66 à 70</li> <li>Tuyautories de frein..... 102 à 105</li> </ul>
	AU, AZU.....	236 à 241	

	NUMÉROS DES PAGES		NUMÉROS DES PAGES	
GARNITURES INTÉRIEURES DE CAISSE.....	290 et 291			
GLACES.....	Encadrements de glaces de portes.....	273 à 275		
	Glace de pare-brise.....	278 à 279		
	Glaces de portes.....	273 à 275	OUTILLAGE.....	138
	Glace de lunette { A, AZ.....	278 à 279		
	{ AU, AZU.....	262 à 263		
	Glace de custode AZ.....	274 à 275	PARE-SOLEIL.....	289
Glace latérale de caisse AZU.....	240 à 241			
LAVE-GLACE.....	158 et 159	RÉTROVISEUR intérieur.....	289	
MOTEUR.....	Arbre à cames.....	12 à 17		
	Bielles.....	6 à 11		
	Carburateur.....	18 à 25		
	Carter.....	3		
	Commandes d'accélérateur.....	18 à 25	PARE-CHOC {	
	Collecteur d'air.....	130 et 131	Pare-chocs.....	132 à 137
	Culasse.....	2	Plaque de police AV.....	132 et 133
	Culbuteurs.....	12 à 17	Supports.....	134 à 137
	Cylindre.....	4		
	Distribution.....	12 à 17	PÉDALIER.....	106 à 109
	Moteur complet.....	1		
	Pistons.....	6 à 11		
	Pompe à huile et circulation d'huile...	26 à 29	PLATE-FORME.....	139 à 141
	Segments de pistons.....	5		
	Soupapes.....	12 à 17		
Suspension moteur.....	114 et 115			
Tubulure admission et échappement...	18 à 25			
Ventilateur.....	130 et 131			
Vilebrequin.....	6 à 11			



TABLE DES MATIÈRES (fin)

		NUMÉROS DES PAGES			NUMÉROS DES PAGES
PORTES AV ET AR.....	Encadrements de glaces .....	273 à 275	SUPPORTS DE PHARES .....	Commande .....	200 à 207
	Panneaux.....	290 et 291		Supports .....	200 à 207
	Poignées .....	264 à 269	SUSPENSION ...	Amortisseurs AR.....	81
	Portes AV et AR - AZ.....	252 à 259		Batteurs .....	73 à 77
	Portes AR, AU, AZU.....	262 et 263		Frotteurs .....	73 et 78 à 81
	Serrures.....	264 à 269		Pots de suspension .....	74 à 77
PORTE DE COFFRE .....	260 et 261	TABLEAU DE BORD .....	Compteur .....	146 à 157	
POSTE DE RADIO.....	227		Tirettes .....	146 à 157	
SIÈGES AV.....	Armatures de sièges. {	AZL, AZU.....	281	TAPIS.....	290 et 291
		AZAM.....	282	TRANSMISSIONS .....	56 à 61
	Garnitures de sièges. {	AZL, AZU.....	285		
		AZAM.....	286		

# INDEX

NUMÉRO		DÉSIGNATION	NUMÉRO DES PAGES	OBSERVATIONS	NUMÉRO		DÉSIGNATION	NUMÉRO DES PAGES	OBSERVATIONS
AYA	1-03	Moteur.....	1		AZU	42-0c	Essieu AR.....	66	
AYA	1-03b	Moteur.....	-		A	111-01b	Cylindre.....	4	
AZ	1-03	Moteur.....	-		AZ	111-01g	Cylindre.....	-	
AZ	1-03c	Moteur.....	-		AZ	111-01p	Cylindre.....	-	
AZ	1-03e	Moteur.....	-		AZ	111-01q	Cylindre.....	-	
AZ	1-03f	Moteur.....	-		AYA	111-02	Cylindre.....	-	
AZ	1-03k	Moteur.....	-		AZ	111-02a	Cylindre.....	-	
AZ	1-03m	Moteur.....	-		AZ	111-02b	Cylindre.....	-	
AZU	1-03	Moteur.....	-		AZ	111-02c	Cylindre.....	-	
AZU	1-03b	Moteur.....	-		A	112-01d	Culasse.....	2	
AZU	8-03w	Cabine.....	229		A	112-01e	Culasse.....	-	
AZU	8-03y	Cabine.....	-		AYA	112-01	Culasse.....	-	
AZU	8-03z	Cabine.....	-		AYA	112-01a	Culasse.....	-	
AZU	8-016 t	Cabine.....	-		AZ	112-01	Culasse.....	-	
AZU	8-016 z	Cabine.....	-		AZ	112-01a	Culasse.....	-	
AZ	8-017	Carrosserie.....	228		AZ	112-01d	Culasse.....	-	
AZ	8-017 c	Carrosserie.....	-		AZ	112-01e	Culasse.....	-	
AZ	8-017 e	Carrosserie.....	-		A	112-02	Culasse.....	-	
AZ	8-017 g	Carrosserie.....	-		A	112-02a	Culasse.....	-	
AZU	8-017	Cabine.....	229		A	112-02b	Culasse.....	-	
AZU	8-017 a	Cabine.....	-		A	112-02c	Culasse.....	-	
AZU	8-017 b	Cabine.....	-		A	112-02d	Culasse.....	-	
AZU	8-017 e	Cabine.....	-		A	112-02e	Culasse.....	-	
AU	33-0f	Boîte de vitesses...	34		AYA	112-02	Culasse.....	-	
AZ	33-06p	Boîte de vitesses...	35		AYA	112-02a	Culasse.....	-	
AZ	33-06q	Boîte de vitesses...	34		AZ	112-02	Culasse.....	-	
AZ	33-06 r	Boîte de vitesses...	35		AZ	112-02a	Culasse.....	-	
AZ	33-06 s	Boîte de vitesses...	34		AZ	112-02b	Culasse.....	-	
AZ	33-06 z	Boîte de vitesses...	35		AZ	112-02c	Culasse.....	-	
AZU	33-06b	Boîte de vitesses...	34		AZ	112-02d	Culasse.....	-	
AZU	33-06 c	Boîte de vitesses...	-		AZ	112-02e	Culasse.....	-	
AZU	33-06f	Boîte de vitesses...	-		A	112-2	Cale.....	13	
AZU	33-06p	Boîte de vitesses...	-		AZ	112-86	Joint.....	17	
AZU	33-06q	Boîte de vitesses...	-		A	112-98	Écrou.....	13	
AZ	41-04f	Essieu AV.....	62		A	112-98a	Écrou.....	14-17	
AZ	41-04g	Essieu AV.....	-		A	112-99	Douille.....	13-14	
AZ	41-04m	Essieu AV.....	-		A	112-99a	Douille.....	-	
AZ	41-04n	Essieu AR.....	-		A	113-2	Coussinet.....	6	
AU	42-0a	Essieu AR.....	66		A	113-2e	Coussinet.....	-	
AZ	42-0a	Essieu AR.....	-		AYA	113-2	Coussinet.....	-	
AZ	42-0d	Essieu AR.....	-		A	113-6	Coussinet.....	6-26	
AZ	42-0g	Essieu AR.....	70		A	113-6a	Coussinet.....	-	
AZ	42-0h	Essieu AR.....	-		A	113-6b	Coussinet.....	-	
AZU	42-0	Essieu AR.....	66		AZ	113-6	Coussinet.....	-	

NUMÉRO	DÉSIGNATION	NUMÉRO DES PAGES	OBSERVATIONS	NUMÉRO	DÉSIGNATION	NUMÉRO DES PAGES	OBSERVATIONS
A	113-99	Pied .....	6-13-14-17	AZ	121-7c	Segment .....	5
A	113-99a	Pied .....	6	A	121-92a	Vis .....	9
A	113-99b	Pied .....	13-14-17	A	121-92b	Vis .....	-
A	114-01	Carter .....	3	AM	121-92	Vis .....	-
A	114-01a	Carter .....	-	A	122-98	Ressort .....	13-14-17
A	114-01b	Carter .....	-	A	123-0a	Arbre .....	13-14
A	114-01c	Carter .....	-	AYA	123-0	Arbre .....	17
A	114-01d	Carter .....	-	AZ	123-0	Arbre .....	14
A	114-01f	Carter .....	-	AZ	123-0a	Arbre .....	-
AYA	114-01	Carter .....	-	AZ	123-0i	Arbre .....	14-17
AZ	114-01	Carter .....	-	A	124-1	Poussoir .....	13
AZ	114-01a	Carter .....	-	A	124-1a	Poussoir .....	14
AZ	114-01b	Carter .....	-	AZ	124-1	Poussoir .....	17
AZ	114-01c	Carter .....	-	A	124-2d	Culbuteur .....	13
A	114-88	Ergot .....	6	A	124-2e	Culbuteur .....	-
A	114-88b	Ergot .....	-	A	124-2f	Culbuteur .....	14
A	114-88c	Ergot .....	-	A	124-2g	Culbuteur .....	-
A	114-91	Bouchon .....	6-26	AM	124-2	Culbuteur .....	17
AZ	114-91	Bouchon .....	-	AM	124-2a	Culbuteur .....	-
A	114-93	Vis .....	6	A	124-4	Vis .....	13-14-17
A	114-94	Goujon .....	-	A	124-5	Tige .....	13
AZ	114-94	Goujon .....	-	A	124-5a	Tige .....	14
AZ	114-94a	Goujon .....	-	AZ	124-5c	Tige .....	17
AZ	114-94b	Goujon .....	-	A	124-6	Axe .....	13-14
A	114-95	Goujon .....	-	A	124-7	Soupape .....	13
A	114-95b	Goujon .....	-	A	124-7a	Soupape .....	14
AZ	114-95	Goujon .....	-	AYA	124-7	Soupape .....	17
AZ	114-95a	Goujon .....	-	AZ	124-7b	Soupape .....	-
AZ	114-95b	Goujon .....	-	A	124-8	Soupape .....	13
A	114-96a	Goujon .....	-	A	124-8a	Soupape .....	14
A	114-97	Entretoise .....	-	A	124-8b	Soupape .....	-
A	121-02i	Vilebrequin .....	-	AYA	124-8	Soupape .....	17
AYA	121-02a	Vilebrequin .....	9	AZ	124-8c	Soupape .....	-
AZ	121-02b	Vilebrequin .....	-	A	124-9	Ressort .....	13-14-17
A	121-05a	Volant .....	-	A	124-9a	Ressort .....	14-17
AM	121-05a	Volant .....	-	AM	124-9	Ressort .....	17
AM	121-05e	Volant .....	-	A	124-11	Cuvette .....	13
AZ	121-05	Volant .....	-	A	124-11a	Cuvette .....	14
AZ	121-05a	Volant .....	-	AM	124-11a	Cuvette .....	17
AZ	121-05b	Volant .....	-	A	124-14	Cuvette .....	13
AZ	121-2	Bague .....	-	AM	124-14	Centrage .....	17
A	121-4	Axe .....	-	A	124-15	Ressort .....	13
AZ	121-4	Axe .....	-	A	124-16	Ressort .....	13-14
A	121-6	Segment .....	5	A	124-16a	Ressort .....	-
A	121-6b	Segment .....	-	A	124-18	Demi-segment .....	14-17
AZ	121-6	Segment .....	-	AM	124-25	Ressort .....	17
AZ	112-6a	Segment .....	-	AYA	124-63	Pochette .....	-
AZ	121-6c	Segment .....	-	AM	124-80a	Ressort .....	-
A	121-7	Segment .....	-	AM	124-84a	Axe .....	-
A	121-7a	Segment .....	-	AM	124-85	Rondelle .....	-

NUMÉRO	DÉSIGNATION	NUMÉRO DES PAGES	OBSERVATIONS	NUMÉRO	DÉSIGNATION	NUMÉRO DES PAGES	OBSERVATIONS
AM 124-86a	Entretoise.....	17		AK 142-80b	Tige.....	25	
A 124-92	Capuchon.....	13		A 142-82	Rondelle.....	18-21	
A 124-92a	Capuchon.....	-		AM 142-82	Rondelle.....	22-25	
A 124-92b	Capuchon.....	14-17		A 142-83	Palier.....	18-21-22-25	
A 124-93	Écrou.....	13-14-17		A 142-85	Bague.....	18	
A 124-97	Rondelle.....	13		A 142-89	Contre-plaque.....	18-21-22	
A 124-98	Ressort.....	13-14		AK 142-89a	Contre-plaque.....	25	
A 132-02	Clapet.....	26		AZ 142-89	Contre-plaque.....	22	
A 132-02a	Clapet.....	-		A 142-90	Caoutchouc.....	18-21-22	
A 132-02b	Clapet.....	-		AK 142-90	Caoutchouc.....	25	
A 132-1	Bouchon.....	9-38		A 142-94	Joint.....	18	
A 132-2	Carter.....	13-14		A 142-95	Plaquette.....	18-21-22	
AM 132-2	Couvre-culasse.....	17		AZ 142-95	Plaquette.....	22-25	
A 132-3	Joint.....	13-14-17		A 142-96	Attache.....	18-21	
A 132-85	Turbine.....	9		AZ 142-96	Attache.....	21-22	
A 132-85a	Turbine.....	-		AZ 142-96a	Attache.....	22-25	
A 132-90	Écrou.....	13-14-17		A 142-98	Entretoise.....	18	
AM 132-90	Écrou.....	17		AYA 142-98	Entretoise.....	25	
A 133-1a	Support.....	114		AZ 142-98	Entretoise.....	21-22	
A 133-2f	Bloc.....	-		A 142-99	Tige.....	18	
A 133-64	Plaquette.....	-		A 142-99a	Tige.....	-	
AZ 133-86	Support.....	-		AZ 142-99	Tige.....	21	
AZ 133-86a	Support.....	-		AZ 142-99a	Tige.....	-	
A 133-87	Arrêtoir.....	-		AZ 142-99c	Tige.....	22	
A 133-91	Support.....	62		AZ 142-100	Ressort.....	21	
AM 133-96	Vis.....	114		AZ 142-105	Joint.....	-	
A 141-1a	Tubulure.....	18		AM 142-106a	Agrafe.....	25	
AYA 141-1	Tubulure.....	25		AZ 142-107	Palier.....	22-25	
AYA 141-1a	Tubulure.....	-		AM 142-114	Goujon.....	25	
AZ 141-1	Tubulure.....	21		AZ 142-121	Agrafe.....	22	
AZ 141-1b	Tubulure.....	22		AM 142-139	Attache.....	22-25	
AZ 141-1c	Tubulure.....	-		A 171-0	Filtre.....	18	
AZ 141-1d	Tubulure.....	-		A 171-0a	Filtre.....	-	
AZ 141-1e	Tubulure.....	-		A 171-0c	Filtre.....	-	
A 141-2	Joint.....	18-21		A 171-0d	Filtre.....	21	
AM 141-2a	Joint.....	22		AYA 171-0b	Filtre.....	25	
A 141-4	Écrou.....	18-21-22-126		AYA 171-0c	Filtre.....	-	
AZ 142-04	Frein.....	21		AZ 171-0a	Filtre.....	21	
A 142-1	Pédale.....	18		AZ 171-0d	Filtre.....	-	
A 142-1a	Pédale.....	18-21-22		AZ 171-0f	Filtre.....	-	
AM 142-1a	Pédale.....	25		AZ 171-0j	Filtre.....	22	
AZ 142-1	Pédale.....	22		AZ 171-0k	Filtre.....	-	
A 142-3	Articulation.....	18		AZ 171-0m	Filtre.....	-	
A 142-5	Ressort.....	-		AZ 171-0n	Filtre.....	-	
AM 142-5a	Ressort.....	25		AZ 171-0n	Filtre.....	-	
AZ 142-5	Ressort.....	21		AZU 171-0	Filtre.....	25	
AZ 142-5a	Ressort.....	22		A 171-5	Cartouche.....	21	
AZ 142-23	Capsule.....	21		AYA 171-5	Cartouche.....	25	
AZ 142-27	Bouchon.....	-		AYA 171-5a	Cartouche.....	-	
AZ 142-35	Écrou.....	-		AZ 171-5	Cartouche.....	21-22-25	
				AZ 171-5c	Cartouche.....	21-22	

NUMÉRO	DÉSIGNATION	NUMÉRO DES PAGES	OBSERVATIONS	NUMÉRO	DÉSIGNATION	NUMÉRO DES PAGES	OBSERVATIONS
AZ 171-5d	Cartouche.....	22		AK 175-5b	Rhéostat.....	122	
AZ 171-57	Collier.....	21		AK 175-5e	Rhéostat.....	-	
AZ 171-57a	Collier.....	22		AM 175-5h	Rhéostat.....	-	
AM 171-60a	Ressort.....	25		AM 175-5i	Rhéostat.....	-	
AZ 171-60	Ressort.....	21		AZ 175-5a	Rhéostat.....	-	
AK 171-76	Manchon.....	25		AZ 175-5b	Rhéostat.....	-	
AZ 171-76	Manchon.....	21-22		AZ 175-5c	Rhéostat.....	-	
AZ 171-82	Entretoise.....	-		AZ 175-5d	Rhéostat.....	-	
AM 171-88d	Tige.....	25		AZ 175-5h	Rhéostat.....	-	
AZU 171-88	Tige.....	-		AZ 175-5i	Rhéostat.....	-	
AM 171-89	Écrou.....	-		AZ 175-5j	Rhéostat.....	-	
AM 171-90	Entretoise.....	-		AZ 175-5k	Rhéostat.....	-	
AM 171-91	Bague.....	-		AZU 175-5b	Rhéostat.....	-	
A 171-92	Collier.....	18		AZU 175-5e	Rhéostat.....	-	
AZ 171-96	Support.....	21		AZU 175-5f	Rhéostat.....	-	
AZ 171-96c	Support.....	22		AZU 175-5g	Rhéostat.....	-	
AZ 171-97	Crochet.....	21		A 175-9a	Durit.....	117-121	
A 171-99	Raccord.....	18		AZ 175-10	Jauge.....	117	
A 171-99a	Raccord.....	18-21		AZU 175-10	Jauge.....	-	
AM 171-99c	Raccord.....	25		A 175-14	Bouchon.....	117-121	
AYA 171-99a	Raccord.....	-		A 175-14a	Bouchon.....	117	
AZ 171-99	Raccord.....	22		A 175-15	Collerette.....	-	
A 172-93	Tube.....	18		AY 175-16	Trappe.....	234	
A 172-95	Tube.....	-		AM 175-47u	Collerette.....	121	
A 173-0	Pompe.....	117-121		AM 175-47x	Collerette.....	-	
A 173-0a	Pompe.....	-		AK 182-1a	Pot.....	126	
AM 173-0d	Pompe.....	121		AK 182-2	Tube.....	-	
AZ 173-2	Bloc.....	-		AX 182-2	Tube.....	-	
A 173-8	Membrane.....	117-121		AK 182-4	Tube.....	-	
A 173-8a	Membrane.....	-		AM 182-6b	Demi-collier.....	125-126	
A 173-82	Écrou.....	117-122		AZ 182-63	Support.....	126	
AZ 173-82	Écrou.....	122		AX 182-68	Support.....	-	
A 173-98	Entretoise.....	117-121		AM 182-75	Bande.....	-	
A 173-99	Tige.....	-		AK 182-80	Collier.....	-	
A 174-7	Durit.....	-		AM 182-84	Plaquette.....	-	
AM 174-7a	Durit.....	-		AK 182-94	Pontet.....	-	
A 174-10b	Plongeur.....	117		AZ 182-99	Tube.....	-	
AU 174-10a	Plongeur.....	-		AX 182-100	Support.....	-	
AZ 174-59	Raccord.....	121		AM 182-101a	Collier.....	-	
A 174-83	Rondelle.....	117-121		AZ 182-102	Bride.....	-	
A 174-84	Joint.....	-		AK 182-107a	Support.....	-	
A 174-86	Joint.....	117		AZ 182-108	Plaque.....	-	
A 174-95	Raccord.....	-		AZ 182-109	Patte.....	-	
A 174-98a	Durit.....	-		AM 182-118	Écrou.....	-	
A 174-98b	Durit.....	117-121		AZ 182-123	Pontet.....	-	
AU 174-98	Durit.....	-		AZ 183-1	Pot.....	125	
A 175-1a	Réservoir.....	-		AZ 183-1a	Pot.....	-	
AU 175-1a	Réservoir.....	-		AZ 183-1b	Pot.....	-	
A 175-4	Tubulure.....	117		AZ 183-1c	Pot.....	-	
A 175-4a	Tubulure.....	117-121		A 183-2b	Silencieux.....	-	

NUMÉRO	DÉSIGNATION	NUMÉRO DES PAGES	OBSERVATIONS	NUMÉRO	DÉSIGNATION	NUMÉRO DES PAGES	OBSERVATIONS
AM 183-2a	Silencieux.....	126		AM 221-87b	Tube.....	26	
AZ 183-2b	Silencieux.....	125		A 221-92	Joint.....	-	
AZ 183-4	Silencieux.....	-		AM 221-92	Joint.....	-	
AM 183-4a	Anneau.....	126		A 221-95a	Capuchon.....	-	
A 183-79	Demi-collier.....	125-126		A 221-96	Tube.....	-	
A 183-80	Collier.....	-		AYA 221-96	Tube.....	-	
AZ 183-80	Collier.....	125		A 222-5	Ressort.....	-	
AM 183-88	Bride.....	126		AM 222-5	Ressort.....	-	
AK 183-91	Pontet.....	-		A 222-6	Tamis.....	-	
A 211-2	Carter.....	143		AM 222-6a	Tamis.....	-	
A 211-4	Came.....	-		A 222-7	Pignon.....	-	
A 211-4a	Came.....	-		A 222-7a	Pignon.....	-	
AZ 211-6	Masse.....	-		AZ 222-7	Pignon.....	-	
AZ 211-6a	Masse.....	-		A 222-8	Roue.....	-	
A 211-8	Condensateur.....	-		A 222-8a	Roue.....	-	
A 211-9	Couvercle.....	-		AZ 222-8	Roue.....	29	
A 211-12	Masse.....	-		A 222-85	Rondelle.....	-	
A 211-17	Rupteur.....	-		A 222-85a	Rondelle.....	-	
A 211-30	Borne.....	-		AZ 222-87	Couvercle.....	-	
A 211-92	Tôle.....	-		A 222-88	Vis.....	-	
AZ 211-92	Tôle.....	-		A 222-98	Bouchon.....	-	
A 211-93	Jonc.....	-		A 222-98a	Bouchon.....	-	
AZU 212-01	Bobine.....	-		AM 222-98	Bouchon.....	-	
AM 212-08	Bobine.....	-		A 222-99	Siège.....	-	
AZ 212-5b	Fil.....	-		A 222-99a	Siège.....	-	
AZ 212-5e	Fil.....	-		A 224-95a	Joint.....	13-14	
AZU 212-5a	Fil.....	-		A 224-95b	Joint.....	14	
AZ 212-6b	Fil.....	-		AZ 224-95	Joint.....	17	
AZ 212-6e	Fil.....	-		A 224-96	Coupelle.....	13-14	
A 212-14	Commutateur.....	-		A 224-96a	Coupelle.....	14	
AM 212-14a	Commutateur.....	143-147		AZ 224-96	Coupelle.....	17	
AZU 212-14	Commutateur.....	143-147-151-155		A 224-97a	Ressort.....	13-14	
AZU 212-14b	Commutateur.....	143-147-155-156		AM 224-97	Ressort.....	17	
A 212-73d	Support.....	143		A 224-98	Rondelle.....	13-14	
A 212-73e	Support.....	-		AM 224-98	Rondelle.....	17	
A 212-73f	Support.....	-		A 224-99	Tube.....	13	
A 212-73g	Support.....	-		A 224-99a	Tube.....	13-14	
AK 212-73	Support.....	-		AZ 224-99	Tube.....	17	
AK 212-73a	Support.....	-		A 225-1	Réfrigérateur.....	29	
AZU 212-73	Support.....	-		A 225-1a	Réfrigérateur.....	-	
AZU 212-73a	Support.....	-		AZ 225-1	Réfrigérateur.....	-	
A 212-77a	Protecteur.....	-		A 225-84	Patte.....	-	
AZ 212-140	Support.....	-		A 225-85	Patte.....	-	
AZ 212-140a	Support.....	-		A 225-86	Vis.....	-	
A 221-1	Reniflard.....	26		A 225-86a	Vis.....	-	
AK 221-1	Reniflard.....	-		A 225-87	Joint.....	-	
AZ 221-1	Reniflard.....	-		A 225-88	Tube.....	-	
AZ 221-1b	Reniflard.....	-		A 225-88a	Tube.....	-	
A 221-3	Jauge.....	-		AZ 225-88	Tube.....	-	
AYA 221-3	Jauge.....	-		AZ 225-88a	Tube.....	-	

NUMÉRO	DESIGNATION	NUMÉRO DES PAGES	OBSERVATIONS	NUMÉRO	DÉSIGNATION	NUMÉRO DES PAGES	OBSERVATIONS
A	225-91	Vis	29	A	314-6a	Ressort	30-33
A	225-97	Bague	-	A	314-7	Bague	-
A	241-1	Ventilateur	130	A	314-8	Ressort	-
A	241-1a	Ventilateur	-	A	314-9	Ressort	30
AM	241-1b	Ventilateur	-	A	314-9a	Ressort	30-33
AZ	241-1b	Ventilateur	-	A	314-9b	Ressort	30
AZ	241-1c	Ventilateur	-	A	314-14a	Bague	30-33
AY	241-2	Moyeu	-	A	314-16	Axe	-
AM	241-3b	Poulie	-	A	314-17	Écrou	106-109
AM	241-3c	Poulie	-	AM	314-53	Support	109
AM	241-93	Vis	-	A	314-72	Vis	30-33
A	241-95	Vis	-	A	314-85	Rondelle	-
AM	241-95a	Vis	-	A	314-88	Rondelle	-
AZ	242-1c	Collecteur	-	AZ	314-88	a	-
AZ	242-1e	Collecteur	-			Rondelle	-
AZ	242-1g	Collecteur	-	AZ	314-88f		-
AZU	242-1	Collecteur	-	A	314-89	Écrou	-
AZU	242-1b	Collecteur	-	A	314-91	Patte	30
AZU	242-1c	Collecteur	-	A	314-92	Axe	106-109-113
A	242-80	Patte	-	A	314-93	Crampon	30
A	242-80a	Patte	-	AM	314-179	Patte	109
A	251-1a	Manivelle	130-138	A	331-01g	Carter	37
AZ	251-1a	Manivelle	-	AZ	331-01	Carter	-
A	251-87a	Grille	130	AZ	331-01a	Carter	-
AZ	251-87	Grille	-	AZ	331-01g	Carter	-
A	312-0	Mécanisme	30	AZ	331-01i	Carter	-
A	312-0a	Mécanisme	30-33	AZU	331-01	Carter	-
AZ	312-01	Tambour	33	AZU	331-01b	Carter	-
A	312-1a	Carter	30-33	AZU	331-01c	Carter	-
A	312-2	Ressort	-	A	331-02	Couvercle	38
A	312-2a	Ressort	-	AZ	331-02	Couvercle	-
A	312-3	Plateau	-	AZ	331-02b	Couvercle	-
AZ	312-7	Couronne	33	AZ	331-02c	Couvercle	-
AZ	312-87	Segment	-	A	331-4a	Couvercle	-
AZ	312-97a	Cuvette	-	AZ	331-4	Couvercle	-
A	312-99	Cuvette	30-33	AZU	331-4	Couvercle	-
A	313-01	Disque	30	AZU	331-4a	Couvercle	-
A	313-01a	Disque	-	A	331-5	Bouchon	-
A	313-01c	Disque	-	A	331-7	Joint	-
AZ	313-01a	Disque	33	AZ	331-7	Joint	-
AZ	313-01b	Disque	30	AM	331-9	Palier	57
AZ	313-01c	Disque	33	AM	331-9a	Palier	-
AZ	314-01c	Support	30-33	AZ	331-9	Palier	-
AM	314-2c	Câble	109	AZ	331-9a	Palier	-
AZ	314-2a	Câble	106	AZ	331-9h	Palier	57-61
A	314-4	Fourchette	30	AZ	331-9i	Palier	-
A	314-4a	Fourchette	30-33	AZ	331-83	Cuvette	42
A	314-4c	Fourchette	30	AZ	331-84	Entretoise	9
AM	314-4a	Fourchette	30-33	AZ	331-84a	Entretoise	-
A	314-5a	Linguet	-	AZ	331-84b	Entretoise	9-38

NUMÉRO	DÉSIGNATION	NUMÉRO DES PAGES	OBSERVATIONS	NUMÉRO	DÉSIGNATION	NUMÉRO DES PAGES	OBSERVATIONS
AZ 331-84c	Entretoise .....	9-38		A 333-5	Train.....	42	
AM 331-85	Goujon .....	38		AZ 333-5	Train.....	45	
AZ 331-85	Goujon .....	-		A 333-7	Pignon.....	-	
A 331-86	Joint.....	57		AZ 333-7	Pignon.....	-	
AM 331-86	Joint.....	-		A 333-88	Bague.....	-	
AM 331-86a	Joint.....	57-61		A 333-88a	Bague.....	-	
AW 331-86	Joint.....	57		AZ 333-88	Bague.....	-	
A 331-95	Palier.....	-		A 333-92	Bague.....	-	
AW 331-95	Palier.....	-		AZ 333-92	Bague.....	-	
A 331-98	Goujon .....	38		A 333-94	Rondelle .....	-	
A 331-99	Pied.....	9-38		A 333-95	Rondelle .....	-	
A 331-99a	Pied.....	-		AZ 333-95	Rondelle.....	-	
A 331-99b	Pied.....	38		AZ 333-95b	Rondelle.....	-	
AZ 331-99	Pied.....	9-38		A 333-98	Entretoise.....	-	
A 332-1	Arbre.....	42		AZ 334-01c	Commande.....	49	
A 332-1b	Arbre.....	-		AZ 334-01e	Commande.....	-	
AZ 332-1	Arbre.....	-		AZU 334-01d	Commande.....	-	
AZ 332-1a	Arbre.....	-		AZU 334-01g	Commande.....	-	
AZ 332-1g	Arbre.....	-		A 334-03	Levier.....	-	
AZ 331-1h	Arbre.....	-		AZ 334-03c	Support.....	-	
A 332-2	Axe.....	-		AZ 334-025c	Commande.....	-	
AZ 332-2	Axe.....	-		AZ 334-1	Axe.....	-	
A 332-3	Arbre.....	-		AZU 334-1	Axe.....	-	
AZ 332-3	Arbre.....	-		AZU 334-1a	Axe.....	-	
A 332-4	Écrou.....	-		A 334-2	Boule.....	-	
AZ 332-4	Écrou.....	-		AM 334-2d	Demi-boule.....	-	
AZ 332-5	Écrou.....	33		AM 334-2e	Demi-boule.....	-	
A 332-9	Écrou.....	38		AZ 334-2	Demi-boule.....	-	
AZ 332-48	Goupille.....	42		AZ 334-2a	Demi-boule.....	-	
A 332-94	Vis.....	-		A 334-3	Levier.....	-	
A 332-95	Rondelle.....	-		AZ 334-3b	Levier.....	-	
A 332-95a	Rondelle.....	-		A 334-6	Fourchette.....	-	
A 332-95b	Rondelle.....	-		A 334-6a	Fourchette.....	-	
A 332-96	Bride.....	-		AZ 334-6	Fourchette.....	-	
A 332-97	Entretoise.....	-		A 334-7	Fourchette.....	-	
A 332-99	Entretoise.....	-		A 334-7a	Fourchette.....	-	
AZ 332-99	Entretoise.....	33		A 334-8	Fourchette.....	-	
AZ 332-99a	Entretoise.....	-		A 334-8a	Fourchette.....	-	
AZ 332-99b	Entretoise.....	-		AZ 334-9	Axe.....	-	
AZ 332-99c	Entretoise.....	-		A 334-10	Axe.....	-	
AZ 332-99d	Entretoise.....	-		AZ 334-10	Axe.....	-	
AZ 332-99e	Entretoise.....	-		AZ 334-10a	Axe.....	-	
A 333-2	Pignon.....	42		A 334-11	Ressort.....	-	
AZ 333-2	Pignon.....	-		A 334-16	Cuvette.....	-	
A 333-3	Pignon.....	-		AZU 334-49	Câble.....	-	
AZ 333-3	Pignon.....	-		AZU 334-49a	Câble.....	-	
AZ 333-3a	Pignon.....	-		A 334-51	Biellette.....	-	
A 333-4	Roue.....	-		AZU 334-55	Levier.....	-	
A 333-4a	Roue.....	-		AZU 334-55a	Levier.....	-	
AZ 333-4	Roue.....	-		A 334-57	Bague.....	-	



NUMÉRO	DÉSIGNATION	NUMÉRO DES PAGES	OBSERVATIONS	NUMÉRO	DÉSIGNATION	NUMÉRO DES PAGES	OBSERVATIONS
AM 334-60b	Jonc.....	49		A 343-5b	Vis.....	53	
A 334-62	Cache-poussière.....	-		AZ 343-5	Vis.....	-	
A 334-67	Axe.....	50-106-109-113		A 343-6	Vis.....	-	
AZ 334-67a	Axe.....	50		A 343-6a	Vis.....	-	
A 334-73	Bague.....	50-249-261		A 343-6b	Vis.....	-	
AZU 334-75	Corps.....	50		AM 343-7	Rondelle.....	-	
A 334-78	Bride.....	-		AM 343-7b	Rondelle.....	-	
A 334-80	Joint.....	-		AM 343-7d	Rondelle.....	-	
AZ 334-80	Joint.....	-		AM 343-7f	Rondelle.....	-	
AZU 334-80	Chapeau.....	-		AM 343-8	Rondelle.....	-	
A 334-81a	Coussinet.....	-		AM 343-8b	Rondelle.....	-	
A 334-86	Jonc.....	-		AM 343-8d	Rondelle.....	-	
A 334-87	Support.....	-		AM 343-8f	Rondelle.....	-	
AZ 334-87b	Support.....	-		AM 343-8h	Rondelle.....	-	
A 334-93	Doigt.....	38-50		AM 343-8j	Rondelle.....	-	
A 334-94	Ressort.....	50		AM 343-8l	Rondelle.....	-	
A 334-95	Piston.....	-		A 343-10	Arrêt.....	-	
A 334-97	Ressort.....	-		A 343-98	Rondelle.....	-	
AZU 334-98	Vis.....	38		A 343-98a	Rondelle.....	-	
A 334-99	Vis.....	50		A 343-98b	Rondelle.....	-	
AZ 334-103	Ressort.....	-		A 343-98c	Rondelle.....	-	
AZU 334-110a	Arrêt.....	-		A 343-98d	Rondelle.....	-	
AZU 334-119a	Commande.....	-		AZ 343-252	Rondelle.....	-	
AZU 334-134	Ressort.....	-		A 343-304	Rondelle.....	54	
AZU 334-148	Gaine.....	-		A 343-306	Rondelle.....	-	
AZU 334-148a	Gaine.....	-		A 344-01	Couple.....	-	
AW 334-157	Pincette.....	50-194-198		A 344-01a	Couple.....	-	
AZU 334-172	Vis.....	50		A 344-01b	Couple.....	-	
AZU 334-172a	Vis.....	-		AU 344-01	Couple.....	-	
AZU 334-197	Entretoise.....	-		AU 344-01a	Couple.....	-	
AZU 334-206	Protecteur.....	-		AZ 344-02	Couple.....	-	
AZ 335-02	Baladeur.....	45		AZ 344-02a	Couple.....	-	
A 335-03	Baladeur.....	-		AZU 344-02b	Couple.....	-	
A 335-04	Baladeur.....	-		A 344-5	Écrou.....	45	
A 335-90a	Segment.....	-		A 344-5a	Écrou.....	-	
A 335-96	Collerette.....	-		A 344-93	Cale.....	-	
AZ 343-05	Boîtier.....	53		A 344-93a	Cale.....	-	
AZ 343-1	Boîtier.....	-		A 344-93b	Cale.....	-	
A 343-2	Planétaire.....	-		A 344-93c	Cale.....	-	
A 343-2a	Planétaire.....	-		A 344-93d	Cale.....	-	
AM 343-2	Planétaire.....	-		AZ 344-96	Segment.....	-	
AZ 343-2a	Roue.....	-		A 344-97	Entretoise.....	-	
A 343-3	Satellite.....	-		A 344-98	Bride.....	-	
A 343-3a	Satellite.....	-		A 344-99	Rondelle.....	-	
AM 343-3	Satellite.....	-		A 344-99a	Rondelle.....	-	
A 343-4	Axe.....	-		A 344-99b	Rondelle.....	-	
AM 343-4	Axe.....	-		A 344-99c	Rondelle.....	-	
AM 343-4a	Axe.....	-		A 344-99d	Rondelle.....	-	
A 343-5	Vis.....	-		AZ 371-94a	Arbre.....	61	
A 343-5a	Vis.....	-		A 372-0	Transmission.....	57	

NUMÉRO	DÉSIGNATION	NUMÉRO DES PAGES	OBSERVATIONS	NUMÉRO	DÉSIGNATION	NUMÉRO DES PAGES	OBSERVATIONS
A	372-0f	Transmission	57	A	412-93b	Butée	62-66-70
AZ	372-0a	Transmission	-	A	412-93c	Butée	-
A	372-02e	Mâchoire	-	A	413-01d	Pivot	65
A	372-03	Ensemble	-	A	413-01e	Pivot	-
A	372-2	Croisillon	-	A	413-01f	Pivot	-
A	372-4	Coussinet	-	A	413-01g	Pivot	-
A	372-5	Mâchoire	-	A	413-01h	Pivot	-
A	372-5a	Mâchoire	-	A	413-01i	Pivot	-
AM	372-6a	Segment	-	A	413-2	Bague	-
A	372-7	Fusée	-	A	413-3	Bague	-
AZ	372-7a	Fusée	-	A	413-3a	Bague	-
A	372-8	Arbre	-	A	413-3b	Bague	-
A	372-8a	Arbre	-	A	413-4b	Levier	-
A	372-88	Accordéon	58	A	413-4c	Levier	-
A	372-88a	Accordéon	-	AZ	413-4	Levier	-
A	372-90b	Bague	58-61	AZ	413-4a	Levier	-
A	372-91	Écrou	58	A	413-5a	Axe	-
A	372-91a	Écrou	58-61	A	413-7	Rondelle	-
A	372-98a	Joint	58	A	413-7a	Rondelle	-
A	372-99	Cuvette	-	A	413-7b	Rondelle	-
AM	373-01	Transmission	-	A	413-8	Rondelle	-
AM	373-01b	Transmission	61	A	413-9	Pare-poussière	-
AM	373-03a	Transmission	58	AM	413-89	Arrêteoir	-
AZ	373-03a	Transmission	61	A	413-90	Bouchon	-
AZ	373-88a	Gaine	-	A	413-95	Rondelle	-
AM	373-99a	Gaine	-	A	413-98a	Bouchon	-
AZ	373-102	Vis	-	A	414-01	Traverse	62
A	381-1	Pignon	38	AZ	414-01b	Traverse	-
AM	381-1	Pignon	-	AZ	414-01c	Traverse	-
AU	381-1	Pignon	-	A	414-89	Arrêteoir	62-66-70
AZ	381-1	Pignon	-	AZ	414-90	Vis	62-66
AZU	381-1	Pignon	-	AM	414-91	Écrou	62-66-70
A	381-2	Prise	-	A	414-92	Joint	-
AZ	381-2	Prise	-	AZ	414-92a	Joint	-
A	381-3	Vis	-	A	416-01	Moyeu	65
A	381-3a	Vis	-	AZ	416-01	Moyeu	-
AZ	381-3	Vis	-	A	416-2	Toc	-
AZ	381-3b	Vis	-	A	416-7	Écrou	65-66-70
AZU	381-3	Vis	-	A	416-8	Écrou	65
AZU	381-3b	Vis	-	A	416-8a	Écrou	-
A	381-96	Arrêteoir	-	AZ	416-84	Obturateur	138
A	381-97	Rondelle	-	A	416-99	Bague	65
A	381-99	Entretoise	-	A	422-1j	Bras	66
A	381-99a	Entretoise	-	A	422-1k	Bras	-
A	412-1h	Bras	62	A	422-1l	Bras	-
A	412-1i	Bras	-	A	422-1m	Bras	-
AZ	412-1	Bras	-	AX	422-1	Bras	70
AZ	412-1a	Bras	-	AX	422-1a	Bras	-
A	412-93	Butée	62-66-70	AZ	422-1	Bras	66
A	412-93a	Butée	-	AZ	422-1a	Bras	-

NUMÉRO	DÉSIGNATION	NUMÉRO DES PAGES	OBSERVATIONS	NUMÉRO	DÉSIGNATION	NUMÉRO DES PAGES	OBSERVATIONS
AZ	422-1b	Bras.....	66	A	434-93	Coupelle.....	74-77
AZ	422-1c	Bras.....	-	A	434-96	Embout.....	74
AZ	422-1l	Bras.....	70	A	434-96b	Embout.....	-
AZ	422-1m	Bras.....	-	AW	434-96	Coupelle.....	-
AZU	422-1	Bras.....	66	AZ	434-96	Coupelle.....	77
AZU	422-1a	Bras.....	-	A	434-99	Carter.....	74
AZU	422-1b	Bras.....	-	AZ	434-99	Carter.....	74-77
AZU	422-1c	Bras.....	-	A	435-01a	Batteur.....	73
AM	422-50	Pare-poussière.....	70	A	435-01c	Batteur.....	74
A	422-93	Rondelle.....	62-66	AZ	435-01	Batteur.....	74-77
AM	424-01	Traverse.....	66	AZ	435-01a	Batteur.....	-
AZ	424-01a	Traverse.....	70	AZ	435-01b	Batteur.....	-
AZ	424-96	Vis.....	62-66-70	A	435-1	Ressort.....	74
AU	424-97	Cale.....	66-70	A	435-1b	Butée.....	74-77
AU	424-97a	Cale.....	-	A	435-2	Ressort.....	74
A	426-0b	Moyeu.....	-	A	435-76	Butée.....	73
A	426-2	Toc.....	-	A	435-77	Coupelle.....	-
A	426-3	Écrou.....	66	A	436-02a	Frotteur.....	-
AZ	426-3	Écrou.....	66-70	AZ	436-02	Amortisseur.....	81
A	426-97	Bague.....	-	AZ	436-02b	Frotteur.....	78
A	426-99	Arrêteoir.....	66	A	436-03a	Frotteur.....	73
A	431-1	Ressort.....	74	AZ	436-03a	Frotteur.....	78-81
A	431-1a	Ressort.....	73	AM	436-51	Rondelle.....	81
AZ	431-1	Ressort.....	74-77	AM	436-52	Axe.....	-
A	431-2	Ressort.....	-	AM	436-54a	Rondelle.....	-
A	431-2a	Ressort.....	73	AM	436-56	Entretoise.....	-
A	434-0	Pot.....	74	AZ	436-58	Support.....	-
A	434-0b	Pot.....	-	AZ	436-58a	Support.....	-
AU	434-0	Pot.....	-	AM	436-59	Axe.....	-
AZ	434-0	Pot.....	-	AM	436-62	Moyeu.....	78-81
AZ	434-0a	Pot.....	77	AM	436-74a	Caoutchouc.....	-
A	434-55	Entretoise.....	74	AM	436-82	Coupelle.....	-
A	434-60	Rondelle.....	74-77	AM	436-85	Écrou.....	-
A	434-73	Contre-écrou.....	73	AM	436-90a	Flasque.....	-
A	434-82	Tige.....	-	A	436-91	Carter.....	73
AU	434-82	Tige.....	-	AZ	436-91	Carter.....	78-81
A	434-83	Tige.....	-	A	436-92	Joint.....	73-78
A	434-84	Couteau.....	73-74-77	AM	436-93a	Ressort.....	78-81
AM	434-84a	Couteau.....	77	AM	436-95	Ressort.....	-
A	434-85	Embout.....	74-77	AM	436-97d	Disque.....	-
A	434-85a	Embout.....	73	A	437-1	Butée.....	73-78-81
A	434-86	Pare-poussière.....	74-77	A	437-1a	Butée.....	78-81
AZ	434-87	Écrou.....	-	AZ	437-1a	Butée.....	78
A	434-88	Embout.....	-	AZ	437-1b	Butée.....	78-81
A	434-88a	Embout.....	74	A	437-85	Cale.....	73-78-81
AZ	434-88	Embout.....	77	AW	437-85	Cale.....	78-81
A	434-91	Tirant.....	74	A	437-86	Butée.....	73-78
AM	434-91	Tirant.....	-	AZ	437-86b	Butée.....	78-81
AU	434-91	Tirant.....	74-77	A	437-88	Support.....	73
AW	434-92	Tirant.....	-	A	437-88a	Support.....	-

NUMÉRO	DÉSIGNATION	NUMÉRO DES PAGES	OBSERVATIONS	NUMÉRO	DÉSIGNATION	NUMÉRO DES PAGES	OBSERVATIONS
AZ	437-88	Support	78-81	AZ	442-80	Guide	86
AZ	437-88a	Suptpor	- -	AZ	442-80a	Guide	-
A	437-89	Butée	73-78-81	A	442-83	Écrou	86-89
AZ	437-89	Cale	78	A	442-84	Entretoise	86
AZ	437-89a	Entretoise	-	A	442-86a	Feutre	-
AZ	437-89b	Cale	78-81	A	442-87a	Écrou	-
AZ	441-1a	Volant	82	A	442-95	Arrêtoir	-
A	441-2	Tube	-	A	442-96	Entretoise	-
A	441-2b	Tube	-	A	442-97a	Rotule	-
AZ	441-2	Tube	-	A	442-99	Coussinet	-
AZ	441-2a	Tube	-	A	443-1g	Barre	89
AZ	441-2b	Tube	-	A	443-1j	Barre	-
AZ	441-2d	Tube	-	A	443-2	Siège	-
A	441-4	Support	-	AZ	443-2	Siège	-
A	441-4b	Support	-	A	443-3	Écrou	-
A	441-4d	Support	-	A	443-13b	Cache-poussière	-
AZ	441-51a	Volant	-	A	443-92	Clavette	-
AZ	441-51b	Volant	-	A	443-97d	Corps	-
AZ	441-56	Tôle	-	A	443-98b	Embout	-
AZ	441-61	Jonc	-	A	443-98c	Embout	-
AZ	441-83	Entretoise	-	A	443-99	Rondelle	-
A	441-86	Collier	-	A	443-99c	Rondelle	-
AZ	441-88	Collier	-	A	443-99j	Rondelle	-
AZ	441-88a	Collier	-	A	443-99k	Rondelle	-
AZ	441-91	Enjoliveur	-	AW	451-01d	Plateau	90
AZ	441-93	Arbre	-	AW	451-01f	Plateau	-
AZ	441-93b	Arbre	-	AW	451-01g	Plateau	-
AZ	441-96	Équerre	-	AZ	451-01b	Plateau	-
A	442-01	Pignon	86	AZ	451-01c	Plateau	-
AZ	442-05	Crémaillère	-	AZ	451-01d	Plateau	-
AZ	442-05a	Crémaillère	-	AZ	451-01e	Plateau	-
A	442-1	Guide	-	AZ	451-01f	Plateau	-
A	442-1a	Guide	-	AZ	451-01h	Plateau	-
A	442-2a	Ressort	-	AZ	451-01i	Plateau	-
A	442-4a	Crémaillère	-	AZ	451-02	Segment	-
A	442-4b	Crémaillère	-	AZ	451-02a	Segment	-
A	442-5	Noix	-	AZ	451-02t	Segment	-
A	442-7	Ressort	86-89	AZ	451-02u	Segment	-
A	442-8	Rotule	86	A	451-2	Axe	90-94
AM	442-8	Rotule	-	A	451-3	Axe	-
A	442-16	Plaquette	82	A	451-6b	Tambour	90
A	442-17	Plaque	-	AW	451-6	Tambour	-
A	442-18	Plaque	-	AZ	451-6a	Tambour	-
A	442-71	Coupelle	86	AZ	451-13	Segment	-
A	442-72	Rondelle	-	AZ	451-13a	Segment	-
A	442-74	Rivet	-	AZ	451-13t	Segment	-
AZ	442-75	Ressort	86-89	AZ	451-13u	Segment	93
A	442-76	Dé	86	A	451-14	Ressort	-
A	442-78a	Glissière	-	A	451-14b	Ressort	-
A	442-79	Cache	-	A	451-15b	Excentrique	-

NUMÉRO	DÉSIGNATION	NUMÉRO DES PAGES	OBSERVATIONS	NUMÉRO	DÉSIGNATION	NUMÉRO DES PAGES	OBSERVATIONS
A	451-15 c	Excentrique .....	94	A	453-4	Tige .....	106
A	451-16	Came .....	93-94	A	453-5a	Réservoir .....	97
A	451-17a	Axe .....	93	A	453-5b	Réservoir .....	-
AZ	451-17	Axe .....	-	A	453-10	Coupelle .....	-
AZ	451-19	Segment .....	94	AZ	453-10	Coupelle .....	101
AZ	451-19v	Segment .....	-	A	453-11	Ressort .....	97
AZ	451-20	Segment .....	-	A	453-12	Piston .....	-
AZ	451-20v	Segment .....	-	AZ	453-12	Piston .....	101
AM	451-21	Ressort .....	-	A	453-13	Coupelle .....	97
A	451-75	Entretoise .....	93	AZ	453-13	Coupelle .....	101
A	451-80	Tube .....	-	A	453-15	Jonc .....	97
AW	451-81	Entretoise .....	-	AM	453-15	Jonc .....	-
A	451-83	Tige .....	93-94	AZ	453-15	Jonc .....	101
A	451-85	Ressort .....	-	A	453-17	Cache-poussière .....	97
A	451-86	Entretoise .....	94	AM	453-17	Cache-poussière .....	-
A	451-87	Colonnnette .....	-	A	453-19a	Piston .....	-
A	451-88	Bouchon .....	93	AM	453-19	Piston .....	-
A	451-91a	Défecteur .....	-	AZ	453-19	Piston .....	101
A	451-91b	Défecteur .....	-	A	453-21	Piston .....	98
A	451-94a	Toc .....	58	AZ	453-21	Piston .....	101
AM	453-0c	Pédalier .....	109	AZ	453-22	Ressort .....	-
AZ	453-0a	Pédalier .....	106	A	453-24	Capuchon .....	98
AM	453-03	Maître-cylindre .....	97	AM	453-24	Capuchon .....	97
AM	453-03a	Maître-cylindre .....	-	AZ	453-24	Capuchon .....	101
AM	453-03b	Maître-cylindre .....	-	AZ	453-24a	Capuchon .....	-
AZ	453-03	Maître-cylindre .....	101	A	453-25	Ressort .....	106-109
AM	453-04a	Cylindre .....	97	AZ	453-25	Ressort .....	-
AZ	453-04	Cylindre .....	-	A	453-26	Vis .....	97-98
AZ	453-04a	Cylindre .....	101	AM	453-26	Ressort .....	98
AZ	453-05	Cylindre .....	98	A	453-28	Capuchon .....	97-98
AZ	453-05a	Cylindre .....	-	AZ	453-28	Capuchon .....	101
AZ	453-05 c	Cylindre .....	101	AM	453-29	Flexible .....	102
AM	453-026	Soupape .....	97	AM	453-29a	Flexible .....	105
AZ	453-026	Soupape .....	101	A	453-30a	Tube .....	102
AZ	453-032	Nécessaire .....	101	AZ	453-30a	Tube .....	102-105
AM	453-033	Nécessaire .....	98	A	453-31a	Tube .....	102
AZ	453-033	Nécessaire .....	101	AZ	453-31a	Tube .....	-
AM	453-034	Nécessaire .....	98	AZ	453-31b	Tube .....	102-105
AZ	453-034	Nécessaire .....	101	A	453-32	Tube .....	102
AZ	453-034a	Nécessaire .....	98	AM	453-32	Tube .....	-
AM	453-035	Nécessaire .....	-	AM	453-32a	Tube .....	105
AZ	453-035	Nécessaire .....	101	AM	453-32b	Tube .....	-
AZ	453-035a	Nécessaire .....	98	A	453-33	Tube .....	102
AZ	453-036	Nécessaire .....	101	AM	453-33a	Tube .....	105
AZ	453-036a	Nécessaire .....	98	AM	453-33b	Tube .....	-
AZ	453-037	Nécessaire .....	101	A	453-34	Tube .....	102
AZ	453-037a	Nécessaire .....	98	A	453-34a	Tube .....	-
AZ	453-039	Nécessaire .....	-	AZ	453-34b	Tube .....	105
AZ	453-1	Pédale .....	106	AZ	453-34c	Tube .....	-
AZ	453-1a	Pédale .....	109	A	453-35	Flexible .....	102

NUMÉRO	DÉSIGNATION	NUMÉRO DES PAGES	OBSERVATIONS	NUMÉRO	DÉSIGNATION	NUMÉRO DES PAGES	OBSERVATIONS
AM 453-35	Flexible.....	105		A 454-75	Barillet.....	106-109-110-113	
AZ 453-51	Ressort.....	101		A 454-76	Embout.....	- - -	
AZU 453-53	Tube.....	105		A 454-84	Ressort.....	110	
A 453-57	Vis.....	102		A 454-84a	Ressort.....	-	
AZ 453-57	Vis.....	102-105		AZ 454-140	Platine.....	-	
A 453-58	Vis.....	102		AK 454-159	Bague.....	113	
AM 453-66	Bouchon.....	97		AZ 454-159	Bague.....	110	
A 453-67	Support.....	102		AZ 454-160	Manchon.....	-	
A 453-67a	Support.....	-		AM 454-173b	Cliquet.....	113	
AM 453-67	Support.....	105		AK 454-177	Crémaillère.....	-	
AM 453-67a	Support.....	-		AZ 511-3a	Câblerie.....	221	
AM 453-70a	Raccord.....	-		AZ 511-3d	Câblerie.....	-	
A 453-72	Joint.....	102-105		AZ 511-3e	Câblerie.....	-	
AM 453-73	Tige.....	106-109		AZ 511-3f	Câblerie.....	-	
A 453-77	Raccord.....	102-105		AZ 511-3g	Câblerie.....	221-222	
AM 453-77a	Raccord.....	105		AZ 511-3h	Câblerie.....	-	
A 453-79	Joint.....	97-102-105		AZ 511-3i	Câblerie.....	222	
AZ 453-85	Cale.....	97		AZU 511-3	Câblerie.....	224	
A 453-96	Axe.....	106		AZU 511-3a	Câblerie.....	-	
A 453-97	Garniture.....	106-109		AZU 511-3d	Câblerie.....	225	
A 453-105	Vis.....	97		AZU 511-3e	Câblerie.....	223-225	
A 453-105a	Vis.....	-		AZ 511-3f	Câblerie.....	223	
AZ 453-111	Entretoise.....	102-105		AZU 511-3f	Câblerie.....	225	
AZ 453-112	Coupelle.....	101		AZU 511-3g	Câblerie.....	225	
AM 453-118	Jonc.....	97		AZU 511-4b	Câblerie.....	224	
AZ 453-123	Vis.....	101		A 511-5a	Câble.....	226	
AZ 453-124	Patte.....	102-105		AZ 511-5a	Câble.....	-	
AZ 453-127	Coupelle.....	101		AZ 511-5b	Câble.....	-	
AM 453-130	Contre-écrou.....	106-109		AZU 511-5	Câble.....	-	
A 454-1	Câble.....	110		A 511-6	Câblerie.....	220-224	
AZ 454-1f	Câble.....	110-113		A 511-6a	Câblerie.....	- - -	
A 454-3	Tirette.....	110		AK 511-6a	Câblerie.....	222	
A 454-3a	Tirette.....	-		AZ 511-6b	Câblerie.....	220-224	
AK 454-3	Tirette.....	113		AZ 511-6c	Câblerie.....	220	
AZ 454-3	Tirette.....	-		AZ 511-6d	Câblerie.....	221-222	
AM 454-4	Levier.....	-		AZU 511-6	Câblerie.....	221-223-224	
AZ 454-4	Levier.....	110		A 511-8	Câble.....	226	
A 454-9	Ressort.....	-		AZ 511-8	Câble.....	-	
A 454-9a	Ressort.....	-		AZU 511-8b	Câble.....	-	
AM 454-9	Ressort.....	110-113		A 511-9	Câblerie.....	220-224	
AW 454-10	Biellette.....	113		AZ 511-9	Câblerie.....	- - -	
A 454-17	Cliquet.....	110		AZ 511-9a	Câblerie.....	- - -	
A 454-18	Arrêt.....	93		AZ 511-9b	Câblerie.....	- - -	
A 454-18a	Arrêt.....	-		AZ 511-9c	Câblerie.....	- - -	
AM 454-49b	Poignée.....	113		AZ 511-9f	Câblerie.....	- - -	
AM 454-49c	Poignée.....	-		AZ 511-9g	Câblerie.....	- - -	
AM 454-49d	Poignée.....	-		AZ 511-9h	Câblerie.....	220	
AM 454-49e	Poignée.....	-		AZ 511-9i	Câblerie.....	-	
AM 454-50a	Tige.....	-		AZ 511-9j	Câblerie.....	220-224	
A 454-74	Écrou.....	106-109-110-113		AZ 511-9k	Câblerie.....	- - -	

NUMÉRO	DÉSIGNATION	NUMÉRO DES PAGES	OBSERVATIONS	NUMÉRO	DÉSIGNATION	NUMÉRO DES PAGES	OBSERVATIONS
AZ 511-9l	Câblerie .....	220-224		AZ 521-06k	Compteur.....	147	
AZ 511-9m	Câblerie .....	-		AZ 521-06n	Compteur.....	-	
AZ 511-9s	Câblerie.....	221-225		AZ 521-06u	Tableau.....	155	
AZ 511-9t	Câblerie.....	-		AK 521-1	Indicateur.....	-	
AZ 511-9u	Câblerie.....	222		AZ 521-1	Indicateur.....	156	
AZ 511-9v	Câblerie.....	223.		AZU 521-1	Indicateur.....	152	
AZ 511-9w	Câblerie.....	-		AM 521-3b	Flexible.....	151-156	
AZ 511-9x	Câblerie.....	-		AZ 521-3a	Flexible.....	151	
AZ 511-9y	Câblerie.....	221-222-225		AZ 521-3b	Flexible.....	-	
AZ 511-9z	Câblerie.....	222-225		AZ 521-3d	Flexible.....	147-151-155	
AZU 511-9	Câblerie.....	224		A 521-5	Indicateur.....	147	
AZU 511-9k	Câblerie.....	225		AZ 521-7b	Douille.....	-	
AZ 511-14l	Câblerie.....	220		AZ 521-7c	Douille.....	-	
AZ 511-14n	Câblerie.....	-		AZ 521-7d	Douille.....	-	
AZU 511-14f	Câblerie.....	224		AZ 521-20	Semelle.....	151-155	
AZU 511-14g	Câblerie.....	-		A 521-91a	Écrou.....	147	
AZU 511-14l	Câblerie.....	-		AZ 521-96	Bague.....	151-155-156	
AZU 511-14n	Câblerie.....	-		AK 521-99	Tableau.....	147	
AZ 511-15d	Câblerie.....	220		AZ 521-99b	Tableau.....	147-152	
AZU 511-15d	Câblerie.....	224		AZ 521-99d	Support.....	152	
AZ 511-18	Câblerie.....	220		AZU 521-99a	Tableau.....	147	
AZ 511-23b	Câblerie.....	222-225		AZ 521-102	Verre.....	156	
AZ 511-23f	Câblerie.....	222		AZ 522-02	Commutateur.....	147-151-155	
AZ 511-32	Intermédiaire.....	143		AZ 522-02a	Commutateur.....	156	
AZ 511-53d	Câblerie.....	221		AZ 522-05	Commutateur.....	147-151-209-214	
AZ 511-75	Câblerie.....	222		AZ 522-05a	Commutateur.....	-	
A 512-3	Fiche.....	226		AZ 522-05d	Commutateur.....	151	
A 512-3a	Fiche.....	-		AZ 522-05e	Commutateur.....	151-152	
A 512-3b	Fiche.....	-		AZ 522-05f	Commutateur.....	155	
AZU 512-98a	Gouttière.....	-		AZ 522-05g	Commutateur.....	152	
A 512-4a	Fiche.....	-		AZ 522-05j	Commutateur.....	156	
A 512-5	Ressort.....	-		A 522-9	Interrupteur.....	147-209-214	
A 512-5b	Bagne.....	-		AZ 522-9a	Interrupteur.....	151-209-214	
A 521-01a	Tableau.....	147		AZ 522-9b	Commutateur.....	151-155-156	
AZ 521-01	Support.....	151		AZ 522-10a	Commutateur.....	151-155-156-186	
AZ 521-01b	Support.....	151-155		AZ 522-98a	Support.....	147	
AZU 521-01	Tableau.....	147		AZ 522-98b	Support.....	151	
AZU 521-01b	Tableau.....	152		A 525-1	Tirette.....	147	
AZU 521-01c	Tableau.....	-		AZ 525-1a	Tirette.....	151-155-156	
AZU 521-01d	Tableau.....	152-155		AZ 525-1b	Tirette.....	151	
AZ 521-02a	Tableau.....	151		AZ 525-1e	Tirette.....	155-156	
AZ 521-02b	Tableau.....	-		AZ 525-1f	Tirette.....	155	
AZ 521-02e	Tableau.....	-		A 525-2	Tirette.....	147-151-155-156	
AZ 521-02g	Tableau.....	-		AZ 525-2c	Tirette.....	151	
AZ 521-02j	Tableau.....	-		AZU 525-2	Tirette.....	152	
AZ 521-02v	Tableau.....	-		AZU 525-4	Tirette.....	148-152-155	
AZ 521-02z	Tableau.....	155		AZ 525-92	Collier.....	151-155-156	
AZ 521-03p	Tableau.....	156		A 525-95a	Barillet.....	147-151-155-156	
AZ 521-03r	Tableau.....	-		A 525-96a	Vis.....	-	
AZ 521-06j	Compteur.....	147		AZU 526-40a	Support.....	152-155	

NUMÉRO	DÉSIGNATION	NUMÉRO DES PAGES	OBSERVATIONS	NUMÉRO	DÉSIGNATION	NUMÉRO DES PAGES	OBSERVATIONS
AZU 531-10	Coupe-circuit.....	148-152-155		A 532-31b	Vis.....	162-165	
AZ 531-55	Bride.....	155-156		A 532-31c	Vis.....	166-169	
AZU 531-81	Pontet.....	148-152-155		A 532-31d	Vis.....	162-165	
A 531-87	Tirant.....	147-151-156		AM 532-32	Tendeur.....	170	
AZ 531-87a	Tirant.....	155-156		AM 532-34	Poulie.....	-	
A 531-91a	Support.....	147-151-156		AZ 532-60	Demi-boîtier.....	-	
AZ 531-91b	Support.....	155-156		A 532-82	Axe.....	166-169	
A 531-94a	Barrette.....	147-151-156		AM 532-85	Rondelle.....	170	
A 532-0e	Dynamo.....	161-162		AM 532-85a	Rondelle.....	-	
A 532-0g	Dynamo.....	166		AM 532-85b	Rondelle.....	-	
AM 532-0m	Dynamo.....	170		A 532-90	Vis.....	166	
AZ 532-0b	Dynamo.....	169		A 532-91	Vis.....	162-165	
AZ 532-0c	Dynamo.....	165		A 532-94	Vis.....	161	
AM 532-03	Palier.....	170		A 532-94a	Vis.....	-	
AM 532-07	Palier.....	-		A 532-94d	Vis.....	166-169	
AM 532-4	Bobines.....	-		A 532-94e	Vis.....	162-165	
A 532-5d	Vis.....	162-165		AM 532-94	Tige.....	170	
A 532-5e	Vis.....	166-169		A 532-99	Cheminée.....	161-162-165-166-169	
AM 532-5	Borne.....	170		A 533-01	Démarrreur.....	173	
AZ 532-10a	Voyant.....	147-151-155		A 533-01h	Démarrreur.....	177	
A 532-11a	Porte-balai.....	161		AM 533-01	Démarrreur.....	174	
A 532-11c	Porte-balai.....	162-165		AM 533-01a	Démarrreur.....	178	
A 532-11e	Porte-balai.....	165		AZ 533-01d	Démarrreur.....	182	
A 532-11i	Porte-balai.....	166-169		A 533-02	Pignon.....	173-174-177-181	
AM 532-11	Porte-balai.....	170		A 533-03	Bendix.....	173-174-177-181-182	
A 532-15	Ressort.....	161		A 533-04	Contacteur.....	173-174-177	
A 532-15a	Ressort.....	-		A 533-04b	Contacteur.....	177-178	
A 532-15e	Ressort.....	166-169		AM 533-04	Contacteur.....	181	
AM 532-15	Ressort.....	170		AZ 533-04d	Contacteur.....	182	
A 532-16a	Couvercle.....	161		AZ 533-05	Démarrreur.....	181	
A 532-16e	Couvercle.....	162		AK 533-06a	Patin.....	178	
A 532-16g	Couvercle.....	165		A 533-1a	Couronne.....	10-173-174-177-178-181-182	
AZ 532-16b	Couvercle.....	-		A 533-2	Bague.....	173-174-177-178	
AZ 532-16c	Couvercle.....	169		AW 533-2	Bague.....	181	
AM 532-17a	Couvercle.....	170		AZ 533-2d	Bague.....	182	
A 532-19	Balai.....	161		A 533-3c	Palier.....	173	
A 532-19b	Balai.....	162-165		A 533-3d	Palier.....	177	
A 532-19c	Balai.....	165		A 533-3g	Palier.....	-	
A 532-19f	Balai.....	165-169		AM 533-3	Palier.....	174	
AM 532-19d	Balai.....	170		AM 533-3a	Palier.....	178	
A 532-27e	Bobine.....	162		AM 533-3b	Palier.....	181	
A 532-27f	Bobine.....	166		AZ 533-3d	Palier.....	182	
AZ 532-27b	Bobine.....	165		A 533-4a	Fourchette.....	177-178	
AZ 532-27c	Bobine.....	169		A 533-4b	Fourchette.....	173-174	
A 532-28b	Induit.....	162		AY 533-4	Fourchette.....	181	
A 532-28d	Induit.....	-		AZ 533-4d	Fourchette.....	182	
A 532-28e	Induit.....	165-170		A 533-5	Axe.....	173	
AM 532-28e	Induit.....	170		A 533-5a	Axe.....	177-178	
AZ 532-28b	Induit.....	165		AM 533-5	Axe.....	174-181	
AZ 532-28c	Induit.....	169		AZ 533-5d	Axe.....	182	



NUMÉRO	DÉSIGNATION	NUMÉRO DES PAGES	OBSERVATIONS	NUMÉRO	DÉSIGNATION	NUMÉRO DES PAGES	OBSERVATIONS
A 533-6	Ressort.....	173-174-177-181		A 535-1c	Régulateur.....	162-166	
A 533-7	Poulic.....	- - - -		A 535-1e	Régulateur.....	- - -	
A 533-9a	Bobine.....	173-174		AZ 535-1b	Régulateur.....	165-169	
A 533-9c	Bobine.....	177		AZ 535-1c	Régulateur.....	- - -	
A 533-9f	Bobines.....	177-178		AZ 535-1e	Régulateur.....	- - -	
AM 533-9	Bobines.....	181		AM 535-92	Support.....	170	
AZ 533-9d	Bobines.....	182		AZ 535-98	Support.....	165-169	
A 533-10	Lame.....	173-174-181		A 541-01	Support.....	200	
A 533-10b	Borne.....	177-178		AZ 541-01	Support.....	-	
AZ 533-10d	Lame.....	182		AZ 541-01d	Support.....	203-207	
A 533-11c	Induit.....	173-174		AZ 541-01e	Support.....	-	
A 533-11d	Induit.....	177		AZU 541-01	Support.....	200	
A 533-11g	Induit.....	177-178		A 541-1a	Phare.....	-	
AM 533-11	Induit.....	181		A 541-1b	Phare.....	200-203-207	
AZ 533-11d	Induit.....	182		A 541-1c	Phare.....	- - -	
A 533-12b	Bague.....	173-174-177-178		AZ 541-1p	Phare.....	203	
AZ 533-12d	Bague.....	182		AZ 541-1r	Phare.....	-	
A 533-13b	Palier.....	177		AZ 541-1s	Phare.....	-	
A 533-13c	Palier.....	-		AZ 541-1t	Phare.....	200-203-207	
A 533-13d	Palier.....	173-174		AZ 541-1u	Phare.....	203	
A 533-13g	Palier.....	177-178		A 541-2	Glace.....	200-203	
AM 533-13	Palier.....	181		A 541-3	Réfecteur.....	- - -	
AZ 533-13d	Palier.....	182		A 541-4	Glace.....	200	
A 533-14a	Porte-balai.....	173-174		A 541-4a	Glace.....	200-203	
A 533-14b	Porte-balai.....	177-178		A 541-4b	Glace.....	203	
AM 533-14	Porte-balai.....	181		AZ 541-4e	Glace.....	-	
A 533-15a	Balai.....	173-174-182		AZ 541-4f	Glace.....	-	
A 533-15b	Balai.....	- - -		AZ 541-4g	Glace.....	-	
A 533-15e	Balai.....	177		A 541-7	Commande.....	200	
A 533-15f	Balai.....	-		A 541-7b	Commande.....	-	
A 533-15g	Balai.....	-		AZ 541-7	Commande.....	203-207	
A 533-15m	Balai.....	177-178		A 541-10	Porte.....	200-203-207	
AM 533-15	Balai.....	181		AZ 541-12	Porte.....	203	
AM 533-15a	Balai.....	-		AZ 541-12a	Porte.....	-	
A 533-17a	Ressort.....	173-174-181-182		AZ 541-13b	Connecteur.....	203-207	
A 533-17b	Ressort.....	177-178		AZ 541-13c	Connecteur.....	- - -	
A 533-18	Sangle.....	173		AZ 541-13d	Connecteur.....	- - -	
A 533-18a	Sangle.....	177-178		AZ 541-16a	Connecteur.....	203	
AZ 533-19	Patin.....	174		AZ 541-65	Voyant.....	152-156	
A 533-21a	Lanceur.....	177-178		A 541-74	Cercle.....	200-203-207	
A 533-93	Sangle.....	173-174-181		A 541-75	Rondelle.....	- - -	
A 533-94	Rondelle.....	- - -		A 541-76	Écrou.....	200	
A 533-94b	Rondelle.....	177-178		AZ 541-85	Entretoise.....	203-207	
A 533-95	Vis.....	173-174-177-178-181		A 541-86	Barillet.....	200-203-207	
A 533-96	Écrou.....	162-165-169-173-177-178-181		AZ 544-03	Lanterne.....	208	
A 533-97a	Tige.....	173-174-177-181		AZ 544-03a	Lanterne.....	-	
A 533-97e	Tige.....	177-178		AZ 544-03b	Lanterne.....	-	
AZ 353-97b	Tige.....	182		AZ 544-03c	Lanterne.....	209-210	
A 533-99	Jonc.....	173-174-177-181		AZ 544-03d	Lanterne.....	208	
A 535-1	Régulateur.....	161-162-166		AZ 544-03e	Lanterne.....	209-210	

NUMÉRO	DÉSIGNATION	NUMÉRO DES PAGES	OBSERVATIONS	NUMÉRO	DÉSIGNATION	NUMÉRO DES PAGES	OBSERVATIONS
AZ 544-03h	Lanterne.....	210		AZ 554-1a	Écran .....	289	
AZ 544-03i	Lanterne.....	-		AZ 554-1b	Écran .....	-	
AZ 544-03j	Lanterne.....	-		A 554-2b	Support .....	-	
AZ 544-03k	Lanterne.....	-		AZ 554-2a	Support .....	-	
AZ 544-03q	Lanterne.....	-		A 554-92	Jonc .....	-	
AZ 544-03r	Lanterne.....	-		AW 561-02	Moteur .....	185	
AZ 544-011	Lanterne.....	209-210		AZ 561-2	Moteur .....	186	
AZ 544-011a	Lanterne.....	219		AZ 561-2a	Moteur.....	-	
AZ 544-011c	Lanterne.....	-		AZ 561-6	Patte.....	-	
AZ 544-011d	Lanterne.....	-		AZ 561-6a	Patte.....	-	
AZU 544-016	Feu.....	215-216		AZ 561-64	Écrou.....	-	
AZU 544-016a	Feu.....	-		AM 561-69	Bague.....	-	
A 544-1	Boîtier.....	208-214-216		AZ 561-77	Vis.....	-	
AZ 544-1	Couvercle.....	208		AM 561-79	Bague.....	-	
AZ 544-1a	Couvercle.....	208-209-210		AM 561-83	Rondelle.....	-	
AZ 544-1b	Boîtier.....	209-210		AM 561-97	Entretoise.....	-	
AZ 544-1c	Boîtier.....	-		A 563-03b	Carter.....	185	
A 544-2	Platine.....	208-214-216		A 563-03c	Carter.....	147-185	
A 544-3	Support.....	-		A 563-04	Vis.....	148-185	
AZ 544-12	Joint.....	208		A 563-8a	Ressort.....	185	
AZ 544-12a	Joint.....	208-209-210		A 563-13	Flexible.....	148-185	
AZ 544-12b	Joint.....	-		A 563-13a	Flexible.....	-	
AZ 544-13	Couvercle.....	208		A 563-16c	Arbre.....	-	
AZ 544-13a	Couvercle.....	208-209-210		A 563-76	Manchon.....	-	
AZ 544-13c	Couvercle.....	210		A 563-98	Support.....	230-237	
AZ 544-13d	Couvercle.....	-		AZ 564-03b	Réservoir.....	159	
AZ 544-13e	Couvercle.....	-		AZ 564-020	Gicleur.....	-	
AZ 544-13f	Couvercle.....	-		AZ 564-5	Buse.....	189	
AZ 544-13g	Couvercle.....	-		AZ 564-5a	Buse.....	190	
AZ 533-13h	Couvercle.....	-		AZ 564-5b	Buse.....	194	
A 544-97	Plaque.....	208-214-216		AZ 564-5d	Buse.....	194-198	
A 544-98	Support.....	-		AM 564-9a	Pompe.....	159	
AM 545-03	Plafonnier.....	204-207-215		AZ 564-49	Bouton.....	190-194-198	
AZ 545-03	Plafonnier.....	204		AZ 564-50e	Buse.....	194-198	
AZ 545-03a	Plafonnier.....	-		AZ 564-50f	Buse.....	194	
AM 545-4	Glace.....	207-215		AZ 564-59	Renfort.....	159	
AZ 545-4	Glace.....	204		AZ 564-68	Support.....	-	
AZ 545-4a	Glace.....	-		AZ 564-74	Joint.....	189	
AZU 545-98	Support.....	207-215		AZ 564-74a	Joint.....	190-194	
AU 551-2	Support.....	242		AZ 564-74b	Joint.....	190-194-198	
AZU 551-2a	Support.....	-		AZ 564-81	Tôle.....	189	
A 551-3b	Rétroviseur.....	289		AZ 564-81a	Tôle.....	190-194	
AZ 551-3b	Rétroviseur.....	-		AZ 564-81b	Tôle.....	198	
AZU 551-3a	Rétroviseur.....	242		AZ 564-82	Prise.....	189	
AZU 551-3g	Rétroviseur.....	253-258		AK 564-84	Conduit.....	194	
AZ 551-11	Rétroviseur.....	254		AZ 564-84	Conduit.....	189	
AMB 551-95	Rondelle.....	-		AZ 564-84b	Conduit.....	190-194-198	
AU 551-95	Rondelle.....	114		AZ 564-84c	Conduit.....	198	
A 554-1a	Écran.....	289		AZ 564-94	Ressort.....	189	
AM 554-1	Écran.....	-		AZ 564-94a	Ressort.....	190-194-198	

NUMÉRO	DÉSIGNATION	NUMÉRO DES PAGES	OBSERVATIONS	NUMÉRO	DÉSIGNATION	NUMÉRO DES PAGES	OBSERVATIONS
AZ 565-0	Essuie-glace.....	186		AZ 575-22b	Joint.....	209-214	
AZ 565-04	Mécanisme.....	-		AZ 575-33	Collerette.....	204	
A 565-1a	Raclette.....	185		AZ 575-34	Joint.....	-	
A 565-2a	Balai.....	-		AZ 575-73	Joint.....	-	
AZ 565-2b	Balai.....	186		AZ 575-98	Voyant.....	152-156	
AZ 565-2c	Balai.....	-		AZ 575-100	Boîtier.....	152	
AZ 565-2d	Balai.....	-		AZ 575-100a	Boîtier.....	151	
A 565-4	Bielle.....	185		AZ 575-100b	Boîtier.....	152-156	
AZ 565-4	Bielle.....	-		AZ 575-100c	Boîtier.....	155	
A 565-5	Support.....	-		AZ 575-100d	Boîtier.....	152-156	
AZ 565-5	Support.....	186		AZ 575-104	Support.....	152	
AZ 565-5a	Support.....	185		AZ 576-02	Interrupteur.....	208-209-213-215-216	
A 565-7	Bielle.....	-		AZ 576-80	Carter.....	213	
AZ 565-7	Bielle.....	-		AZ 576-99	Collier.....	208-209-213-215-216	
A 565-8	Axe.....	-		A 578-1	Plaque.....	133	
AZ 565-8	Axe.....	-		A 578-1b	Plaque.....	-	
AZ 565-10b	Porte-balai.....	186		A 579-1	Catadioptre.....	208-214-216	
AZ 565-10c	Porte-balai.....	-		AZ 611-03	Coffret.....	85	
AZ 565-12	Raclette.....	-		AZ 611-03a	Coffret.....	-	
AZ 565-14	Support.....	-		AZ 611-1a	Anti-vol.....	-	
AZ 565-18	Tringle.....	-		AZ 611-1b	Anti-vol.....	-	
AZ 565-49	Rondelle.....	-		AZ 611-1l	Anti-vol.....	-	
AZ 565-49a	Rondelle.....	-		AZ 611-1l a	Anti-vol.....	-	
AZ 565-70	Clip.....	-		AZ 611-12a	Contracteur.....	-	
AZ 565-79	Écrou.....	-		AZ 611-14	Bague.....	-	
AM 565-94	Écrou.....	-		AZ 611-50	Cale.....	-	
AZ 565-94	Écrou.....	-		AZ 611-54	Contre-plaque.....	-	
AZ 565-96	Rondelle.....	-		AZ 611-55a	Vis.....	-	
A 565-97	Jonc.....	185		AZ 611-57	Étrier.....	-	
A 565-98	Rondelle.....	-		AZ 611-73	Écrou.....	-	
AZ 565-113	Manivelle.....	186		A 615-02	Pare-chocs.....	133	
A 571-1	Avertisseur.....	227		AZ 615-1	Support.....	134	
AZ 571-4	Avertisseur.....	-		AZ 615-1a	Support.....	-	
AZ 571-5b	Avertisseur.....	-		AZU 615-3	Pare-chocs.....	133	
AZ 571-5d	Avertisseur.....	-		AZ 615-4a	Pare-chocs.....	-	
A 571-99	Support.....	-		AZ 615-4c	Pare-chocs.....	-	
A 571-99b	Support.....	-		AZ 615-4h	Pare-chocs.....	134	
AZ 571-99	Lame.....	-		AZ 615-4i	Pare-chocs.....	133	
AZ 575-1	Feu.....	219		AZ 615-8	Support.....	137	
AZ 575-1a	Feu.....	204		AZ 615-19	Tampon.....	134	
AZ 575-8	Joint.....	210-216		AZ 615-19a	Tampon.....	-	
AZ 575-16	Feu.....	209-214		AZ 615-22	Butoir.....	137	
AZ 575-16a	Feu.....	-		AZ 615-22a	Butoir.....	-	
AZ 575-16v	Feu.....	210-216		AZ 615-44	Coupelle.....	-	
AZ 575-16w	Feu.....	-		AZ 615-46	Barre.....	134	
AZ 575-16z	Feu.....	219		AZ 615-46a	Barre.....	-	
AZ 575-20	Couvercle.....	209-214		AZ 615-72	Barre.....	137	
AZ 575-20a	Couvercle.....	-		AZ 615-72a	Barre.....	-	
AZ 575-20s	Couvercle.....	210-216		AZ 615-76	Équerre.....	140	
AZ 575-20u	Couvercle.....	204		AZ 615-76a	Équerre.....	-	

NUMÉRO	DÉSIGNATION	NUMÉRO DES PAGES	OBSERVATIONS	NUMÉRO	DÉSIGNATION	NUMÉRO DES PAGES	OBSERVATIONS
A 615-84	Butée.....	126-133-134-140-249-262		AZ 643-3	Prise .....	189	
AZ 615-88	Support.....	137		AZ 643-3a	Prise .....	-	
AY 615-90	Pare-chocs .....	-		AZ 643-3d	Prise .....	-	
AZ 615-90d	Pare-chocs .....	-		AZ 643-3e	Prise .....	-	
A 615-91	Tampon.....	133		AZ 643-3f	Prise .....	190-194	
A 615-95	Jonc.....	-		AZ 643-3g	Prise .....	-	
AZ 615-95	Boutoir.....	134		AZ 643-3h	Prise .....	194	
A 615-100	Embout.....	133		AZ 643-3i	Prise .....	-	
AZ 615-121	Renfort.....	137		AZ 643-3j	Prise .....	198	
AZ 615-121a	Renfort.....	-		AZ 643-3k	Prise .....	-	
AZ 615-123	Rondelle.....	134-137		AZ 643-70	Prise .....	190	
AZ 615-129	Renfort.....	134		AZ 643-70a	Tôle.....	-	
AZ 616-1	Ceinture.....	138		AZ 643-70d	Tôle.....	190-194	
AZ 616-1a	Cointure.....	-		AZ 643-70e	Tôle.....	-	
AM 616-52	Plaque.....	140		AZ 643-70h	Tôle.....	194	
AM 616-87	Anneau.....	-		AZ 643-70i	Tôle.....	-	
AZ 616-99	Patte.....	-		AZ 643-87	Défecteur.....	198	
A 623-0a	Cric.....	138		A 643-90	Vis.....	189	
AU 623-84	Coffre.....	238		A 643-91a	Manche.....	-	
AZU 625-1	Support.....	138		AZ 643-91	Manche.....	-	
AZ 641-0	Groupe.....	198		AZ 643-91d	Manche.....	190	
AZ 641-9	Bobine.....	-		AZ 643-121	Obturateur.....	-	
AZ 641-55	Joint.....	-		AZ 643-166	Conduit.....	198	
AZ 641-57	Feutre.....	-		AZ 643-167	Prise.....	140	
AZ 641-58	Grille.....	-		AZ 643-168	Tube.....	198	
AZ 641-59	Étrier.....	-		AZ 643-169	Boîte.....	-	
AZ 641-60	Came.....	-		AZ 643-179	Prise.....	-	
AZ 641-61	Rupteur.....	-		AZ 643-182	Joint.....	-	
AZ 641-62	Agrafe.....	-		AZ 643-182a	Joint.....	199	
AZ 641-63	Couvercle.....	-		AZ 644-05	Commande.....	189	
AZ 641-64	Joint.....	-		AZ 644-05a	Commande.....	199	
AZ 641-65	Condensateur.....	-		AZ 644-05b	Commande.....	194	
AZ 641-66	Rondelle.....	-		AZ 644-6	Ressort.....	189-190	
AZ 641-67	Gicleur.....	-		AZ 644-19	Bougie.....	199	
AZ 641-68	Filtre.....	-		AZ 644-50	Tige.....	190	
AZ 641-69	Cartouche.....	-		AZ 644-50a	Tige.....	190-194	
AZ 641-70	Joint.....	-		AZ 644-50b	Tige.....	194	
AZ 641-71	Régulateur.....	-		AZ 644-50c	Tige.....	-	
AZ 641-72	Liaison.....	-		AZ 644-50d	Tige.....	194-199	
AZ 641-73	Plaque.....	-		AZ 644-50e	Tige.....	194	
AZ 641-93	Support.....	-		AZ 644-50f	Tige.....	-	
AZ 641-94	Tirant.....	-		AZ 644-53a	Commande.....	199	
AZ 641-95	Tirant.....	-		A 644-60	Embout.....	185-189-200	
AZ 641-99	Bague.....	-		A 644-61	Bouton.....	189-200	
AK 643-1	Conduit.....	194		AZ 644-61	Volet.....	190-194	
AZ 643-1	Conduit.....	190-194		AK 644-64	Tige.....	194	
AZ 643-1c	Conduit.....	190		AZ 644-64	Tige.....	190-194	
AZ 643-1h	Conduit.....	-		AZ 644-64d	Tige.....	194	
A 643-2	Conduit.....	189		AZ 644-65	Tige.....	199	
AZ 643-2	Conduit.....	190-194		AZ 644-65a	Tige.....	-	

NUMÉRO	DÉSIGNATION	NUMÉRO DES PAGES	OBSERVATIONS	NUMÉRO	DÉSIGNATION	NUMÉRO DES PAGES	OBSERVATIONS
AZ 644-66	Bouton .....	194		A 721-61a	Tôle .....	140	
AZ 644-70	Entretoise .....	199		A 721-65c	Support .....	-	
AZ 644-77	Bouton .....	194		A 721-67c	Support .....	-	
AZ 644-79	Armature .....	189-190		A 721-84c	Traverse .....	-	
A 644-80	Grille .....	-		AZ 721-84	Traverse .....	-	
AZ 644-80	Grillage .....	194-199		A 721-104	Tôle .....	-	
A 644-81	Défecteur .....	189		A 721-104a	Tôle .....	-	
AZ 644-81b	Défecteur .....	-		AU 811-98	Rambarde .....	241	
AZ 644-81c	Défecteur .....	190		AU 811-99	Rambarde .....	-	
AZU 644-81	Défecteur .....	189		AZ 813-1b	Baie .....	230-233	
A 644-83	Axe .....	189-190		AZU 813-2c	Tôle .....	237	
AZ 644-84	Bouton .....	-		A 813-64	Tube .....	230-237	
AZ 644-89	Ressort .....	190		A 813-87	Traverse .....	230-233-237	
AZ 644-89a	Ressort .....	199		AZ 813-87	Traverse .....	230-233	
A 644-94	Profilé .....	190-194-199		A 813-88	Traverse .....	-	
AZ 644-94	Câble .....	189-199		A 813-90	Traverse .....	-	
A 644-95	Joint .....	189-190-197-199		AZU 813-97	Traverse .....	237	
A 644-96	Volet .....	189-190		AU 821-1	Panneau .....	241	
AZ 644-96	Volet .....	189-187-199		A 821-3a	Pied .....	230	
AZ 644-103	Écrou .....	189-190		AZ 821-3	Pied .....	233	
AZ 644-113	Axe .....	197		AZ 821-3a	Pied .....	-	
AZ 644-113a	Axe .....	197-199		AU 821-4	Panneau .....	237	
AZ 644-115	Levier .....	190-197		AU 821-4a	Panneau .....	-	
AZ 644-116	Œillet .....	190-197-199		AZU 821-4b	Panneau .....	-	
AZ 644-118b	Levier .....	190-197		AZU 821-4c	Panneau .....	-	
AZ 644-118c	Levier .....	197		AZU 821-5	Passage .....	238	
AZ 644-130	Gaine .....	-		AZU 821-5a	Passage .....	-	
AZ 651-47	Tringle .....	284		AZU 821-5b	Passage .....	-	
AZU 651-49	Voyant .....	238		AZU 821-5c	Passage .....	-	
AZU 651-50	Barrette .....	-		AZ 821-6	Brancard .....	230-239	
AZ 653-01a	Antenne .....	227		AZ 821-6a	Brancard .....	-	
AZ 653-50	Ressort .....	-		AZ 821-7j	Panneau .....	230	
AZU 661-68	Renfort .....	241		AZ 821-7k	Panneau .....	-	
AZU 661-69	Renfort .....	-		AZ 821-7n	Panneau .....	233	
AZU 661-70	Support .....	-		AZ 821-7m	Panneau .....	-	
AZU 661-71	Support .....	-		AZ 821-7p	Panneau .....	-	
AZU 661-72	Renfort .....	-		AZ 821-7q	Panneau .....	-	
AZU 661-73	Renfort .....	-		AU 821-61	Panneau .....	241	
AZU 661-74	Support .....	-		AU 821-61a	Panneau .....	-	
AZU 661-75	Support .....	-		AU 821-68	Pontet .....	238	
AU 664-4	Support .....	-		A 821-72	Gousset .....	234	
AZU 721-1u	Plate-forme .....	139		A 821-72a	Gousset .....	-	
AZU 721-1x	Plate-forme .....	-		A 821-76	Patte .....	253	
AZ 721-2b	Plate-forme .....	-		AZ 821-76	Patte .....	254	
AZ 721-2c	Plate-forme .....	-		A 821-77	Embout .....	253	
AZU 721-2	Plate-forme .....	-		AZ 821-77	Embout .....	254	
AZU 721-2a	Plate-forme .....	-		AU 821-85a	Panneau .....	241	
A 721-54	Pontet .....	140		AZU 821-86	Tôle .....	237	
A 721-54a	Pontet .....	-		AZU 821-86a	Tôle .....	-	
A 721-61	Tôle .....	-		A 821-90	Gousset .....	230	

NUMÉRO	DÉSIGNATION	NUMÉRO DES PAGES	OBSERVATIONS	NUMÉRO	DÉSIGNATION	NUMÉRO DES PAGES	OBSERVATIONS
AU 821-90	Tôle .....	241		AZU 831-94a	Renfort.....	237	
AU 821-90a	Tôle .....	-		AU 832-2	Plancher .....	238	
AZU 821-90	Tôle .....	-		AU 832-3	Traverse.....	238-241	
AZU 821-90a	Tôle.....	-		AZ 832-4	Tôle .....	234	
AU 821-91	Jet .....	237		AZ 832-5b	Fond.....	-	
AU 821-91a	Jet .....	-		AU 832-73	Traverse.....	238	
AU 821-92	Gousset .....	-		AK 832-81	Traverse.....	-	
AU 821-92a	Gousset .....	-		AZU 832-82a	Traverse.....	-	
AZU 821-92	Gousset .....	-		AU 832-84	Tôle.....	238-241	
AZU 821-92a	Gousset.....	-		AZ 832-91	Plaque.....	234	
AZ 821-106	Bouchon.....	230-233		AU 832-94	Cloison.....	238	
A 822-2	Tôle .....	230-233-237		AZ 833-01c	Tablier.....	230-237	
A 822-2a	Tôle .....	-		AZ 833-01q	Tablier.....	230	
AZ 822-6	Bandeau.....	197-277		AZ 833-01w	Tablier.....	230-233-237	
AZ 822-6a	Bandeau.....	277		AZU 833-01c	Tablier.....	237	
AZ 822-6b	Bandeau.....	-		AZU 833-01m	Tablier.....	-	
AZ 822-8	Encadrement.....	-		AZU 833-01n	Tablier.....	-	
AZ 822-8a	Encadrement.....	-		AZU 833-01v	Tablier.....	-	
AZ 822-8b	Encadrement.....	-		AZU 833-01w	Tablier.....	-	
AZ 822-52	Tôle.....	-		AZU 833-01x	Tablier.....	-	
AZ 822-55	Support.....	-		AZU 833-01y	Tablier.....	-	
AZ 822-65	Applique.....	-		AZ 833-03a	Tablier.....	233-237	
AZ 822-65a	Applique.....	-		AZ 833-03f	Tablier.....	-	
AZ 822-76	Support.....	-		AZ 833-03g	Tablier.....	233	
AZ 822-143	Protecteur.....	190-197		AZ 833-03h	Tablier.....	-	
AZ 823-1c	Panneau.....	234		AZ 833-93	Plaquette.....	249	
AZU 823-4a	Partie.....	241		AZ 841-02d	Porte.....	254	
AZU 823-6d	Montant.....	-		AZ 841-02f	Porte.....	-	
AZU 823-6e	Montant.....	-		AZ 841-02g	Porte.....	-	
AU 823-90	Traverse.....	-		AZ 841-02p	Porte.....	253	
AZU 825-77	Renfort.....	-		AZ 841-02t	Porte.....	254	
AZU 825-82	Garniture.....	237		AZU 841-02c	Porte.....	254-258	
AZU 825-95	Tôle .....	241		AZU 841-02d	Porte.....	258	
AZU 825-95a	Tôle.....	-		AZU 841-02e	Porte.....	253	
AZU 825-95b	Tôle.....	-		AZU 841-02h	Porte.....	-	
AZU 825-95c	Tôle.....	-		AZU 841-02i	Porte.....	258	
AU 825-96	Tôle .....	-		AZ 841-7b	Charnière.....	254-258	
AZU 825-98a	Tôle.....	-		AZ 841-7c	Charnière.....	-	
AZU 825-98c	Tôle.....	-		AZ 841-11b	Charnière.....	-	
AU 825-99	Arceau.....	-		AZ 841-11c	Charnière.....	-	
AZU 826-5	Panneau.....	238		AZ 841-53	Patte.....	-	
AZ 831-1c	Plancher.....	230-233		AZ 841-60	Cale.....	-	
AZ 831-1d	Plancher.....	230-233-237		A 841-78	Tirant.....	253-254	
A 831-2	Planche.....	234		AZ 841-79	Support.....	233-237	
AZU 831-3	Plancher.....	238		AZ 841-79a	Support.....	-	
AZU 831-3a	Plancher.....	-		A 841-81b	Profilé.....	253	
A 831-82	Tôle .....	234		A 841-81c	Profilé.....	-	
A 831-82a	Tôle.....	238		AZU 841-81	Profilé.....	254-258	
AZ 831-85b	Plancher.....	-		AZU 841-81a	Profilé.....	-	
AZ 831-85c	Plancher.....	-		AZ 841-82b	Support.....	233-237	

NUMÉRO	DÉSIGNATION	NUMÉRO DES PAGES	OBSERVATIONS	NUMÉRO	DÉSIGNATION	NUMÉRO DES PAGES	OBSERVATIONS
AZ 841-82 e	Support .....	233-237		AU 844-91	Charnière .....	262	
A 841-92	Charnière .....	253		AU 844-91 a	Charnière .....	-	
AZ 841-93	Protecteur .....	254		AZU 844-119	Doigt .....	241	
AZ 841-93 a	Protecteur .....	-		AZ 844-123	Pontet .....	261	
AZ 841-93 b	Protecteur .....	254-258		AZ 844-127	Caoutchouc .....	-	
AZ 841-93 c	Protecteur .....	254-258		AZ 844-127 a	Caoutchouc .....	-	
AZ 841-100	Applique .....	266		AZ 844-128	Embout .....	-	
AZ 841-100 a	Applique .....	-		AZ 844-128 a	Embout .....	-	
AZ 841-108	Axe .....	254-258		AZ 844-130	Gouttière .....	-	
AZ 841-110	Renfort .....	-		AZ 851-1 d	Aile .....	242	
AZ 841-121	Plaquette .....	-		AZ 851-1 e	Aile .....	-	
AZ 841-123	Poignée .....	266		AZ 851-1 j	Aile .....	-	
AZ 841-126	Embout .....	-		AZ 851-1 k	Aile .....	-	
AZ 842-04 f	Porte .....	254		AZ 851-1 m	Aile .....	-	
AZ 842-04 g	Porte .....	-		AZ 851-1 n	Aile .....	-	
AZ 842-04 j	Porte .....	253		AZ 851-1 p	Aile .....	-	
AZ 842-04 k	Porte .....	-		AZU 851-1 e	Aile .....	-	
AZ 842-67	Protecteur .....	254		A 851-3 a	Aile .....	245	
AZ 842-69	Profilé .....	-		A 851-4	Bavette .....	242	
AZ 842-70	Profilé .....	-		AM 851-51	Garniture .....	152-155-156	
A 842-88 b	Profilé .....	253-254		AZ 851-60	Aile .....	242	
A 842-88 c	Profilé .....	-		A 851-65	Support .....	140	
AU 844-1	Porte .....	241		A 851-70	Support .....	-	
AK 844-11	Porte .....	262		A 851-72	Gousset .....	242	
AK 844-11 a	Porte .....	-		A 851-75	Renfort .....	-	
AU 844-11	Porte .....	-		A 851-75 a	Renfort .....	-	
AZU 844-11 b	Porte .....	-		A 851-80	Jonc .....	245	
AK 844-12	Porte .....	-		AZ 851-80 d	Jonc .....	-	
AU 844-12	Porte .....	-		AZ 851-80 g	Jonc .....	-	
AU 844-14	Branche .....	-		AZ 851-80 h	Jonc .....	-	
AU 844-15	Branche .....	-		AZ 851-80 i	Jonc .....	-	
AZ 844-19	Porte .....	261		AZ 851-80 j	Jonc .....	-	
AZ 844-22 a	Bande .....	-		AZ 851-80 k	Jonc .....	-	
AZ 844-24 a	Traverse .....	-		AZ 851-80 m	Jonc .....	-	
AZ 844-59	Ressort .....	-		A 851-85 a	Écrou .....	242	
AU 844-61	Crochet .....	241		A 851-86	Vis .....	-	
AU 844-63	Patte .....	-		A 851-87	Jonc .....	245	
AU 844-63 a	Patte .....	-		A 851-87 a	Jonc .....	-	
AZU 844-63	Patte .....	-		A 851-87 b	Jonc .....	-	
AZU 844-63 a	Patte .....	-		AZ 851-88 b	Aile .....	-	
AZ 844-64	Béquille .....	261		AZ 851-88 c	Aile .....	-	
AU 844-69	Charnière .....	241		AZ 851-91 b	Support .....	242	
AZ 844-72	Caoutchouc .....	261		AZ 851-91 c	Support .....	-	
AZ 844-72 a	Caoutchouc .....	-		AZ 851-91 d	Support .....	-	
AU 844-80 a	Axe .....	262		AZ 851-91 e	Support .....	-	
AU 844-88	Charnière .....	-		AZ 852-01 b	Capot .....	246	
AU 844-88 a	Charnière .....	-		AZ 852-2 g	Capot .....	249	
AU 844-89	Caoutchouc .....	-		AZ 852-3	Rideau .....	246	
AZ 844-89	Caoutchouc .....	261		AZ 852-3 m	Rideau .....	249	
AZU 844-90	Caoutchouc .....	262		AZ 852-3 n	Rideau .....	-	

NUMÉRO	DÉSIGNATION	NUMÉRO DES PAGES	OBSERVATIONS	NUMÉRO	DÉSIGNATION	NUMÉRO DES PAGES	OBSERVATIONS
AZ 852-3p	Rideau .....	249		AZ 854-64n	Jonc .....	134	
AZ 852-3q	Rideau .....	-		AZ 854-65a	Jonc .....	137	
AZ 852-3r	Rideau .....	-		AZ 854-65c	Jonc .....	-	
A 852-5	Grillage .....	246		AZ 854-65e	Jonc .....	-	
AZ 852-5	Grillage .....	249		AZ 854-65j	Jonc .....	-	
AZ 852-5a	Grillage .....	-		AZ 854-65m	Jonc .....	-	
A 852-10	Béquille .....	246		AZ 854-65p	Jonc .....	-	
AZ 852-62	Joue .....	249		AZ 854-65r	Jonc .....	-	
AZ 852-62a	Joue .....	-		AZ 854-65t	Jonc .....	-	
AZ 852-73	Caoutchouc .....	246		AZ 854-77b	Profilé .....	278	
AZ 852-74	Patte .....	249		AZ 854-77c	Profilé .....	-	
AZ 852-79	Bague .....	-		AZ 854-78	Enjoliveur .....	242	
AZ 852-80	Patte .....	-		A 854-87	Vis .....	246	
AZ 852-80a	Patte .....	-		A 854-97	Chevron .....	-	
A 852-89	Charnière .....	246-249		A 854-97a	Chevron .....	-	
A 852-90	Charnière .....	-		AM 854-98a	Vis .....	138	
AZ 852-100	Patte .....	249		A 854-99a	Jonc .....	246	
AZ 852-100a	Patte .....	-		AZ 854-109b	Profilé .....	274	
A 852-102a	Support .....	246		AZ 854-109c	Profilé .....	-	
A 852-103	Béquille .....	-		AZ 854-110b	Profilé .....	-	
AZ 852-106	Béquille .....	249		AZ 854-110c	Profilé .....	-	
AZ 852-106a	Béquille .....	-		AZ 854-111b	Profilé .....	-	
A 852-108	Crochet .....	246		AZ 854-111c	Profilé .....	-	
A 852-109	Ressort .....	-		AZ 854-112b	Profilé .....	-	
A 852-110	Patte .....	-		AZ 854-112c	Profilé .....	-	
AZ 852-110	Patte .....	200		AZ 854-120a	Couvre-joint .....	274-278	
A 852-111	Patte .....	246		AZ 854-122b	Profilé .....	274	
AZ 852-119	Support .....	249		AZ 854-122c	Profilé .....	-	
AZ 852-132a	Calandre .....	-		AZ 854-123b	Profilé .....	-	
AZ 852-151	Baude .....	-		AZ 854-123c	Profilé .....	-	
AM 854-1b	Enjoliveur .....	138		AZ 854-142	Flanc .....	138	
AZ 854-4	Chevron .....	249		A 861-3	Poignée .....	265	
AZ 854-11	Motif .....	253-254		AZ 861-3a	Poignée .....	266	
A 854-12	Motif .....	-		AZ 861-3b	Poignée .....	265	
A 854-13	Motif .....	230-233		AZ 861-3c	Poignée .....	266	
AZ 854-14	Jonc .....	133		AZ 861-3d	Poignée .....	-	
AZ 854-14a	Jonc .....	-		A 861-5a	Serrure .....	265	
AZ 854-15	Jonc .....	-		AZ 861-5b	Serrure .....	-	
A 854-16	Motif .....	246		A 861-7a	Serrure .....	262-265	
AZ 854-16a	Jonc .....	249		AZ 861-7a	Serrure .....	265	
AZ 854-16d	Jonc .....	-		AZ 861-7c	Serrure .....	266	
A 854-18	Agrafe .....	133-230-233		AZ 861-7d	Serrure .....	-	
A 854-19	Vis .....	134-137-246		AZ 861-7e	Serrure .....	-	
AZ 854-19	Vis .....	-		AZ 861-7g	Serrure .....	-	
AZ 854-20	Agrafe .....	253-254		A 861-9a	Serrure .....	265	
AZ 854-64a	Jonc .....	133		AZ 861-9a	Serrure .....	-	
AZ 854-64c	Jonc .....	134		AZ 861-9c	Serrure .....	266	
AZ 854-64e	Jonc .....	-		AZ 861-9d	Serrure .....	-	
AZ 854-64i	Jonc .....	-		AZ 861-9e	Serrure .....	-	
AZ 854-64k	Jonc .....	134		AZ 861-9f	Serrure .....	-	



NUMÉRO	DÉSIGNATION	NUMÉRO DES PAGES	OBSERVATIONS	NUMÉRO	DÉSIGNATION	NUMÉRO DES PAGES	OBSERVATIONS
A	861-13a	Jeu	265-266	AZ	861-196a	Embout	269
AU	861-13a	Jeu	261-265-266	AZ	861-197	Vis	265-269
AZ	861-13	Jeu	266	A	863-2a	Pène	246
AZ	861-22	Pène	261	A	863-7a	Poignée	-
AZ	861-33	Pène	249	AU	863-89	Gâche	241
AZ	861-33a	Pène	-	AU	863-95	Tirette	262
AZ	861-34	Ressort	261-266	A	863-98a	Gâche	246
A	861-35	Barillet	262-265-266	A	863-98c	Gâche	-
AZ	861-36	Pène	249	AZ	912-09	Armature	281
AZ	861-37d	Serrure	-	AZ	912-09a	Armature	-
AZ	861-37e	Serrure	-	AZ	912-09b	Armature	-
AZ	861-42	Poignée	261	AZ	912-09c	Armature	-
A	861-43	Barillet	148-155-156	AMB	912-3	Armature	282
AZ	861-46	Biellette	266	AMB	912-3a	Armature	-
AZ	861-57	Gâche	261	AZU	912-3	Armature	281
AZ	861-58	Plaque	253-266	AZU	912-3a	Armature	-
AZ	861-60	Levier	266	AZU	912-3b	Armature	-
AZ	861-60a	Levier	-	AZ	912-9	Garniture	285
AZ	861-70	Support	249	AZ	912-9a	Garniture	-
AZ	861-71	Bras	-	AZ	912-9m	Garniture	-
AZ	861-71b	Bras	-	AZ	912-9n	Garniture	-
AZ	861-72e	Broche	262-265	AMB	912-11	Dessous	282
AZ	861-72f	Broche	261-265	AMB	912-11a	Dessous	-
AZ	861-72g	Broche	266	AZU	912-11	Dessous	281
A	861-74	Rondelle	261-262-265	AMB	912-12	Dessous	282
A	861-75a	Embase	265	AZU	912-12	Dessous	281
AZ	861-75a	Embase	266	AMB	912-13h	Garniture	286
A	861-76	Corps	262-265	AMB	912-13i	Garniture	-
AZ	861-76a	Corps	266	AMB	912-13m	Garniture	-
AZ	861-76b	Corps	265	AMB	912-13n	Garniture	-
AZ	861-76c	Corps	266	AMB	912-13p	Garniture	-
AZ	861-76d	Corps	-	AMB	912-13q	Garniture	-
A	861-80	Vis	261-262-265	AMB	912-13r	Garniture	-
AZ	861-81	Levier	266	AMB	912-13s	Garniture	-
AZ	861-81a	Levier	-	AU	912-13d	Garniture	285
A	861-84	Rondelle	265	AZ	912-13b	Garniture	-
AZ	861-84	Rondelle	266	AZ	912-13c	Garniture	-
A	861-85	Embase	265	AZ	912-13d	Garniture	-
AZ	861-89	Embase	261-262	AZ	912-13e	Garniture	-
AZ	861-91a	Rondelle	266	AZ	912-13f	Garniture	-
AZ	861-123	Ressort	-	AZ	912-13g	Garniture	-
AZ	861-124	Bague	-	AZ	912-13t	Garniture	-
AK	861-127	Gâche	249	AZ	912-13u	Garniture	-
AZ	861-131	Bague	266	AZ	912-13v	Garniture	-
AZ	861-141	Barillet	-	AZ	912-13w	Garniture	-
AZ	861-147b	Levier	-	AZ	912-13x	Garniture	-
AZ	861-147c	Levier	-	AZ	912-13y	Garniture	-
AZ	861-162	Ressort	250	AZU	912-13b	Garniture	-
AZ	861-187	Bague	266	AZU	912-13c	Garniture	-
AZ	861-196	Embout	265-269	AZU	912-13j	Garniture	-

NUMÉRO	DÉSIGNATION	NUMÉRO DES PAGES	OBSERVATIONS	NUMÉRO	DÉSIGNATION	NUMÉRO DES PAGES	OBSERVATIONS
AZU 912-13k	Garniture.....	285		AM 922-54	Support.....	284	
AZU 912-13m	Garniture.....	-		A 922-56g	Garniture.....	287	
AZU 912-13p	Garniture.....	-		A 922-56k	Garniture.....	-	
AZ 912-19b	Garniture.....	286		AY 922-56g	Garniture.....	-	
AZ 912-19c	Garniture.....	-		AZ 922-56e	Garniture.....	-	
AZ 912-19d	Garniture.....	-		AZ 922-56f	Garniture.....	-	
AZ 912-19e	Garniture.....	-		AZ 922-56n	Garniture.....	-	
AZ 912-19f	Garniture.....	-		AZ 922-56p	Garniture.....	-	
AZ 912-19g	Garniture.....	-		AZ 922-56q	Garniture.....	-	
AZU 912-19a	Garniture.....	285		AZ 922-56 r	Garniture.....	-	
AMB 912-52	Cadre.....	281-282		AZ 922-66	Dessous.....	284	
AZ 912-70	Bourrelet.....	281		AZ 922-66a	Dessous.....	-	
AZ 912-70a	Bourrelet.....	-		A 922-68	Bouchon.....	238	
AMB 912-78	Support.....	281-282		AM 922-68	Tringle.....	284	
AZ 912-78	Support.....	-		A 922-69b	Garniture.....	287	
AY 922-04	Armature.....	283		A 922-69i	Garniture.....	-	
AZ 922-04	Armature.....	-		A 922-69k	Garniture.....	-	
AZ 922-04a	Armature.....	-		A 922-69p	Garniture.....	-	
AM 922-05	Cadre.....	284		A 922-69r	Garniture.....	-	
A 922-3	Lanière.....	283		AY 922-69j	Garniture.....	-	
A 922-4	Lanière.....	-		AY 922-69k	Garniture.....	-	
A 922-5	Lanière.....	-		AZ 922-69h	Garniture.....	-	
A 922-6	Lanière.....	-		AZ 922-69i	Garniture.....	-	
AM 922-12	Levier.....	284		AZ 922-69j	Garniture.....	-	
AM 922-12a	Levier.....	281-282		AZ 922-69k	Garniture.....	-	
AM 922-18f	Garniture.....	288		AZ 922-69r	Garniture.....	-	
AM 922-18h	Garniture.....	-		AZ 922-69 s	Garniture.....	-	
AM 922-18i	Garniture.....	-		AZ 922-69 t	Garniture.....	-	
AZ 922-18j	Garniture.....	287		AZ 922-69u	Garniture.....	-	
AZ 922-18k	Garniture.....	-		AZ 922-69v	Garniture.....	-	
AZ 922-18m	Garniture.....	-		AZ 922-69w	Garniture.....	-	
AZ 922-18n	Garniture.....	-		A 922-84b	Armature.....	283	
AZ 922-18p	Garniture.....	-		AY 922-84a	Armature.....	-	
AZ 922-18q	Garniture.....	-		AZ 922-84	Armature.....	284	
AZ 922-18r	Garniture.....	-		AY 922-89	Bourrelet.....	283	
AZ 922-18s	Garniture.....	-		AZ 922-89a	Bourrelet.....	-	
AZ 922-21	Garniture.....	288		AM 922-94d	Armature.....	284	
AZ 922-21a	Garniture.....	-		A 922-101	Crochet.....	283	
AZ 922-21b	Garniture.....	-		A 922-102	Embout.....	283-284	
AZ 922-21c	Garniture.....	-		AM 922-104	Tringle.....	284	
AZ 922-21e	Garniture.....	-		AM 922-104 e	Tringle.....	281-282-283	
AZ 922-21f	Garniture.....	-		A 922-109	Armature.....	283	
AZ 922-21g	Garniture.....	-		AM 922-109 c	Tringle.....	282	
AZ 922-21h	Garniture.....	-		A 922-110	Armature.....	283	
AM 922-29j	Garniture.....	-		A 922-111	Crochet.....	281-282-283-284	
AZ 922-38d	Garniture.....	-		A 922-112	Crochet.....	281-282-283	
AZ 922-38e	Garniture.....	-		AM 922-112	Crochet.....	281-282-284	
AZ 922-38f	Garniture.....	-		A 922-113	Anneau.....	281-282-283-284	
AZ 922-38g	Garniture.....	-		AM 922-113	Anneau.....	282	
AZ 922-48	Verrou.....	281-283		AM 922-132	Anneau.....	281-282-284	

NUMÉRO	DÉSIGNATION	NUMÉRO DES PAGES	OBSERVATIONS	NUMÉRO	DÉSIGNATION	NUMÉRO DES PAGES	OBSERVATIONS
AM 922-158	Support .....	284		A 961-86b	Embout.....	270	
AM 922-160	Tringle.....	282-284		A 961-86c	Embout.....	-	
AM 922-160a	Tringle.....	284		AZ 961-86	Embout.....	273	
AM 922-228	Tampon.....	281-282-284		AZ 961-86a	Embout.....	-	
AM 922-229	Obturateur.....	-		A 961-87a	Embout.....	270	
AZ 922-239	Dessous.....	284		AZ 961-87	Raccord.....	273	
AM 922-258b	Dessous.....	-		A 961-88d	Montant.....	270	
AM 922-258c	Dessous.....	-		A 961-88e	Montant.....	-	
AM 922-267	Dessous.....	-		A 961-89	Encadrement.....	-	
AM 922-271	Ressort.....	-		A 961-89a	Encadrement.....	-	
AM 922-271a	Ressort.....	281-282		A 961-89d	Encadrement.....	-	
AZ 922-273	Feutre.....	283		A 961-89e	Encadrement.....	-	
AM 922-280	Palier.....	281-282		AZ 961-89	Encadrement.....	273	
A 961-3b	Glace.....	278		AZ 961-89a	Encadrement.....	-	
AZ 961-3a	Glace.....	-		A 961-90	Étanchéité.....	270-273	
A 961-4	Glace.....	270-273		A 961-91	Scellement.....	-	
A 961-5	Glace.....	-		A 961-92	Raccord.....	274	
A 961-6	Glace.....	274		A 961-93	Butée.....	270	
A 961-6a	Glace.....	-		A 961-93a	Butée.....	-	
AZ 961-6	Glace.....	-		AZ 961-93	Butée.....	-	
A 961-7a	Glace.....	278		AZ 961-93a	Butée.....	273	
AK 961-7	Glace.....	262		A 961-94a	Étanchéité.....	270-273	
AU 961-7	Glace.....	-		A 961-96	Butée.....	270	
AZ 961-32	Glace.....	274		A 961-96a	Butée.....	-	
AZU 961-32	Glace.....	241		AZ 961-96	Butée.....	-	
AZ 961-33	Scellement.....	274		AZ 961-96a	Butée.....	-	
AZU 961-33	Scellement.....	241		AZ 961-96b	Butée.....	273	
AZ 961-51	Montant.....	270		AZ 961-96c	Butée.....	-	
AZ 961-52	Montant.....	-		A 961-97	Encadrement.....	270	
A 961-53	Gâche.....	250-270-273		A 961-97a	Encadrement.....	-	
AZ 961-53	Gâche.....	270-273		AZ 961-97	Encadrement.....	273	
AZ 961-53a	Gâche.....	-		AZ 961-97a	Encadrement.....	-	
AZ 961-54	Doigt.....	273		A 961-98a	Caoutchouc.....	278	
AZ 961-54a	Doigt.....	270-273		AZ 961-98	Caoutchouc.....	-	
AZ 961-55	Montant.....	273		A 961-102	Clé.....	-	
AZ 961-55a	Montant.....	-		AZ 961-102	Clé.....	-	
AZ 961-60	Couvre-joint.....	270-273		AZ 961-102b	Clé.....	-	
A 961-61	Caoutchouc.....	278		AZ 961-108	Broche.....	273	
A 961-61a	Caoutchouc.....	-		AZ 961-111	Axe.....	-	
AK 961-61	Encadrement.....	262		AZ 961-116	Ressort.....	-	
AU 961-61	Encadrement.....	-		AZ 961-136	Gâche.....	-	
A 961-62b	Fermeture.....	270-273		AZ 961-136a	Gâche.....	-	
A 961-74	Scellement.....	274		AZU 961-147	Verrou.....	241	
AZ 961-74c	Encadrement.....	-		AZ 961-171	Plaquette.....	270-273	
AZ 961-74d	Encadrement.....	-		A 971-01c	Capote.....	293	
A 961-83	Scellement.....	270-273		A 971-01d	Capote.....	-	
A 961-84	Axe.....	270		AZ 971-3	Capote.....	-	
AZ 961-84	Axe.....	273		AZ 971-3e	Capote.....	-	
A 961-85a	Embout.....	270		AZ 971-3f	Capote.....	-	
AZ 961-85	Embout.....	273		AZ 971-3i	Capote.....	-	

NUMÉRO	DÉSIGNATION	NUMÉRO DES PAGES	OBSERVATIONS	NUMÉRO	DÉSIGNATION	NUMÉRO DES PAGES	OBSERVATIONS
AZ 971-3j	Capote .....	293		AZ 983-72b	Garniture .....	290	
AZ 971-3k	Capote .....	-		AZ 983-72c	Garniture .....	-	
AZ 971-3m	Capote .....	-		A 983-74	Attache .....	-	
AZ 971-3n	Capote .....	-		AZ 983-75	Panneau .....	-	
AZ 971-3p	Capote .....	-		AZ 983-75a	Panneau .....	-	
AZ 971-3q	Capote .....	-		AZ 983-80	Bourrelet .....	-	
A 971-64	Profilé .....	-		AZ 983-83	Bourrelet .....	-	
AZ 971-67	Traverse .....	-		AZ 985-78d	Garniture .....	-	
A 971-72	Rivet .....	133-293-242		AZ 985-78j	Garniture .....	-	
A 971-74	Renfort .....	293		AZ 985-86c	Garniture .....	-	
A 971-76	Patte .....	-		AZ 985-99c	Garniture .....	-	
A 971-78a	Crochet .....	-		AZ 986-39	Garniture .....	-	
A 971-79	Patte .....	-		AZ 986-39a	Garniture .....	-	
A 971-80a	Caoutchouc .....	-		AZ 986-40	Garniture .....	-	
A 971-82a	Arceau .....	-		AZ 986-40a	Garniture .....	-	
A 971-83	Crochet .....	-		AZ 986-62	Garniture .....	-	
A 971-84	Embout .....	-		AZ 986-62a	Garniture .....	-	
A 971-85	Poignée .....	-		AZ 986-88b	Garniture .....	-	
A 971-86c	Support .....	-		AZ 986-88c	Garniture .....	-	
AZ 971-86	Support .....	-		AZ 986-91b	Garniture .....	-	
A 971-90	Tendeur .....	-		AZ 986-91c	Garniture .....	-	
AZ 971-90	Tendeur .....	-		AZ 987-75	Bourrelet .....	-	
A 971-93	Sangle .....	-		AZ 987-76	Bourrelet .....	-	
AZ 971-98	Embout .....	-		AZ 987-84h	Garniture .....	-	
AZ 971-98a	Embout .....	-		AZ 987-84p	Garniture .....	-	
A 971-99	Traverse .....	-		AZ 987-85	Garniture .....	-	
AZ 981-1c	Tapis .....	290		AZ 987-85a	Garniture .....	-	
AZ 981-2d	Tapis .....	-					
AZ 981-70b	Garniture .....	-					
AZ 981-77	Garniture .....	-					
A 982-92	Caoutchouc .....	140					
A 982-94	Feutre .....	-					
A 982-95	Caoutchouc .....	-					
A 982-96	Feutre .....	-					
A 982-99	Caoutchouc .....	-					
AZU 982-165	Garniture .....	238					
AZU 982-166	Garniture .....	-					
AZU 982-167	Garniture .....	-					
AZU 982-168	Garniture .....	-					
AZ 983-1	Panneau .....	290					
AZ 983-1a	Panneau .....	-					
AZ 983-1b	Panneau .....	-					
AZ 983-1c	Panneau .....	-					
AZ 983-2	Panneau .....	-					
AZ 983-2a	Panneau .....	-					
AZ 983-69	Garniture .....	-					
AZ 983-69a	Garniture .....	-					
AZ 983-71	Panneau .....	-					
AZ 983-72	Garniture .....	-					
AZ 983-72a	Garniture .....	-					

Les moteurs 375 cm<sup>3</sup> ne sont plus fournisMoteurs 425 cm<sup>3</sup> — Alesage course 66 × 62

NUMÉRO	TAUX DE COMPRESSION	CARACTÉRISTIQUES	TYPE	EMBRAYAGE	OBSERVATIONS
AZ 1-03	6,2	Avec volant tôle AZ 121-05. Pistons plats.	AZ	Normal	Jusque Octobre 55. N.F.P.
AZU 1-03	—	Avec volant fonte AZU 121-05. Pistons plats.	AZU	Normal	Jusque Décembre 55. N.F.P.
AZ 1-03c	7	Avec volant tôle AZ 121-05a. Pistons bombés.	AZ	Centrifuge	Octobre 55-Octobre 61. N.F.P.
AZU 1-03b	—	Avec volant fonte AM 121-05a. Pistons bombés.	AZU	Normal	Décembre 55-Février 62.
			AZ	Normal	Octobre 55-Octobre 61. N.F.P.
AZ 1-03e	7,5	Avec volant-moteur fonte.	AZ	Normal	Octobre 61-Mars 63. N.F.P.
			AZU	Normal	Février 62-Mars 63.
AZ 1-03f	—	Avec volant-moteur tôle.	AZ	Centrifuge	Octobre 61-Mars 63. N.F.P.
9A 5412 398 N	7,75	Pour remplacement : — AZ 1-03 K. — AZ 1-03 M. — AZ 001-029 A. — AZ 001-030 A.	AZ AZU AZ AZ	Normal Normal Centrifuge Normal	Mars 63-Février 70. Mars 63-Septembre 67. Mars 63-Février 70. ALLEMAGNE-HOLLANDE. Depuis Février 70.
9A 5412 402 G	7,75	Pour remplacement : — AYA 1-03. Équipement 6 volts. — AYA 1-03 b. Équipement 12 volts.	AZU AZU	Normal Normal	Depuis Septembre 67. Depuis Septembre 67.
		Pochette de joints moteur			
ZC 9000 265 U ZC 9000 266 U ZC 9000 273 U			AZ-AZU AZ-AZU AZ-AZU		Jusque Mars 63. Mars 63-Février 69. Depuis Février 69.

NOTA. — Les moteurs sont fournis :

Avec : Réfrigérateur d'huile, jauge d'huile, allumeur.

Sans : Volant moteur, support AV, collecteur d'air, ventilateur, reniflard, tubulure d'admission - échappement, dynamo, démarreur, bougies, filtre à air, carburateur, pompe à essence et tige de commande, embrayage ni disque.

## 2 - CULASSES

NUMÉRO	COTÉ	CARACTÉRISTIQUES	TYPE	OBSERVATIONS
		NUE : avec guides et sièges de soupape, tube enveloppe de tige de culbuteur, sans goujons.		
A 112-01d	Gauche	Embrèvement pour cylindre diamètre : 75 mm.	A, AU	Depuis Octobre 54. Remplace modèle précédent. d.e.o. : 2 A 124-92b.
A 112-01e	Droit			
AZ 112-01	Gauche	Embrèvement pour cylindre, diamètre 80 mm.	AZ,AZU	Jusque Mars 63.
AZ 112-01a	Droit			
AYA 112-01	Gauche	Guide de soupape en bronze.	AZU	Depuis Septembre 67. Remplace modèles AZ-AZU. Depuis septembre 63. — Pour modèles AZ-AZU. De Mars 63 à Septembre 63. d.e.o. :2-AYA 124-14 - 2-AM 124-9; 2-AM 124-25 - 2-AM 124-11 A.
AYA 112-01a	Droit			
<b>COMPLÈTE : avec goujons, soupapes, culbuteurs.</b>				
A 112-02	Gauche		A, AU	Jusque Juin 51, N.F.P.
A 112-02a	Droit			
A 112-02b	Gauche		A, AU	Juin 51-Octobre 54. N.F.P.
A 112-02c	Droit			
A 112-02d	Gauche	Mêmes que A 112-01 D et A 112-01 E.	A, AU	Depuis Octobre 54. N.F.P.
A 112-02e	Droit			
AZ 112-02	Gauche	Mêmes que AZ 112-01 et AZ 112-01a.	AZ,AZU	Jusque Mars 63.
AZ 112-02a	Droit			
AYA 112-02	Gauche	Guide de soupape en bronze.	AZU	Depuis Septembre 67. Remplace modèles AZ-AZU. Depuis Mars 63.
AYA 112-02a	Droit			

NUMÉRO	Pied de centrage des coussinets AV et AR du vilebrequin	Centrage : moteur-boîte de vitesse	Fixat. dynamo	Logement de cylindre	TYPE	OBSERVATIONS
A 114-01	A 113-99. Long. 16 mm Diam. 8 mm.	Logement : profondeur 3 mm. Pied A 331-99. Long. 6 mm. Dépassant de 3 mm.	3 points	80 mm	A	N.F.P.
A 114-01a	Solution PD.	— d° —	— d° —	— d° —	A	N.F.P.
A 114-01b	A 114-88, long. 8 mm et 3 mm, diam. 8 mm et 5 mm.	— d° —	— d° —	— d° —	A	Novembre 50-Mars 51. R.p. : A 114-01d; d.e.o. : 2-A 331-99b.
A 114-01d	— d° —	— d° —	— d° —	— d° —	A, AU,	Mars 51-Novembre 52.
A 114-01c	— d° —	Logement : profondeur 5 mm. Pied A 331-99a, long. 17 mm, dépassant de 12 mm.	2 points	— d° —	A, AU, AZU AZU	Depuis Novembre 52. Jusque Janvier 59. Avril 59-Janvier 61.
AZ 114-01	A 114-88b, long. 12,25 mm, diam. 8 mm.	Logement : profondeur 5 mm. Pied AZ 331-99, long. 27,5 mm dépassant de 22,5 mm.	— d° —	— d° —	AZ AZU	Jusque Janvier 59. Avril 59-Avril 61. Janvier 61-Avril 61. R.p. : AZ 114-01c ; d.e.o. : 2-AZ 114-94a, 4-AZ 114-95a.
A 114-01f	— d° —	— d° —	— d° —	82 mm	AZU	Janvier 59-Avril 59.
AZ 114-01a	— d° —	— d° —	— d° —	— d° —	AZ	Janvier 59-Avril 59.
AZ 114-01b	— d° —	— d° —	— d° —	80 mm	AZ AZU	Avril 61-Mars 63. R.p. : AZ 114-01c; d.e.o. : 2-AZ 114-94a, 4-AZ 114-95a.
AZ 114-01c	— d° —	— d° —	— d° —	— d° —	AZ AZU	Depuis Mars 63. Mars 63-Septembre 67.
AYA 114-01	— d° —	— d° —	— d° —	— d° —	AZU	Depuis Septembre 67.

NOTA. — Composition avec : goujons, bouchons de vidange, pieds de centrage; sans : clapet de décharge.

4 — CYLINDRES

NUMÉRO	COTÉ	ALÉSAGE	Taux de compression	PISTON	AILETTES	Diam. extér. côté carter	TYPE	OBSERVATIONS
A 111-01b	D ou G	62 mm	6,2	Plat	venues de fonderie	80 mm	A - AU	Remplace modèle à ailettes usinées.
AZ 111-01g	D ou G	66 mm	— d° —	— d° —	— d° —	— d° —	AZ AZU	Jusque Octobre 55 } Remplace modèle Jusque Décembre 55 } à ailettes usinées.
AZ 111-02a	Jeu de 2 D et G	— d° —	7	Bombé	— d° —	— d° —	AZ AZU AZ AZU	Octobre 55-Janvier 59 } Remplace modèle Décembre 55-Janvier 59 } à ailettes usinées. Avril 59-Octobre 61. Avril 59-Février 62.
AZ 111-02c	Jeu de 2 D et G	— d° —	— d° —	— d° —	— d° —	82 mm	AZ AZU	Janvier 59-Avril 59.
AZ 111-01p	G	— d° —	7,5	— d° —	15 ailettes	80 mm	AZ	Octobre 61-Mars 63. } R.p. 1. AZ 111-02b.
AZ 111-01q	D	— d° —	— d° —	— d° —	— d° —	— d° —	AZU	Février 62-Mars 63. }
AZ 111-02b	Jeu de 2 D et G	— d° —	— d° —	— d° —	11 ailettes	— d° —	AZ AZU	Mars 63-Mars 68. } R.P. AYA 111-02. Mars 63-Septembre 67. }
AYA 111-02	Jeu de 2 D et G	— d° —	7,75	— d° —	— d° —	— d° —	AZU AZ	Depuis Septembre 67. Depuis Mars 68.

NOTA. — Les cylindres sont fournis avec piston, axe et segments appariés.

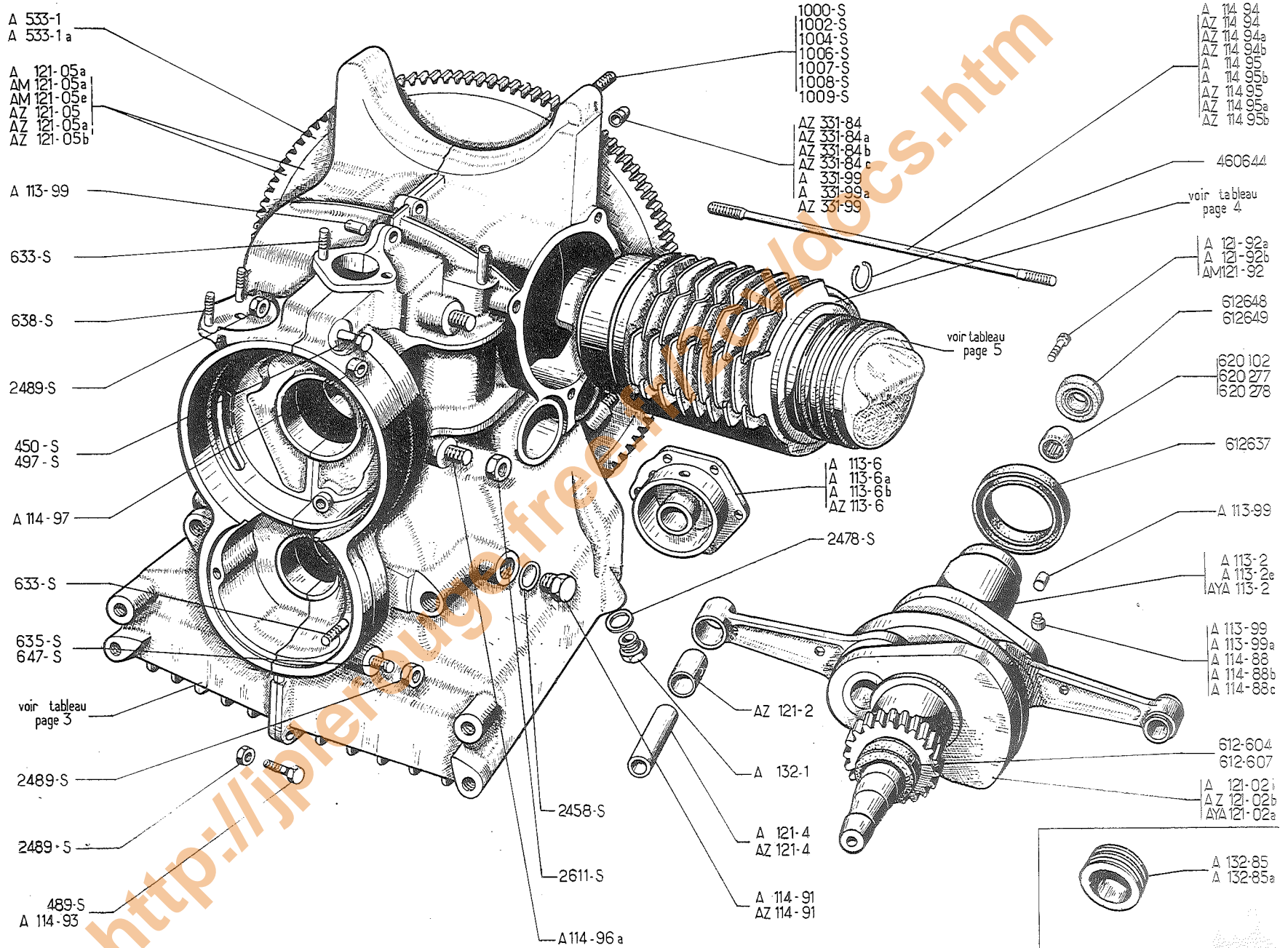


NUMÉRO	RAYON	COTES	CARACTÉRISTIQUES	COEFFICIENTS						OBSERVATIONS
				A - AU Jusque Octobre 51	A - AU Depuis Octobre 51 (cylindres à ailettes usinées)	A - AU Depuis Octobre 51 (cylindres à ailettes venues de fonderie)	AZ - AZU Jusque Avril 56	AZ - AZU Avril 56-Août 57 AZ	Août 57-Septembre 58 (cylindres à ailettes usinées uniquement)	
<b>Segments d'étanchéité</b>										
A 121 - 6	VI	62 × 2	Conique.	6	4					
A 121 - 6 b	VI	— d° —	Cylindrique, chromé.			4				
AZ 121 - 6	VI	66 × 2	Conique.				4	2		
AZ 121 - 6 a	VI	— d° —	Conique, phosphaté.				2	2	2	
AZ 121 - 6 c	VI	— d° —	Cylindrique, chromé.						2	
<b>Segments racleurs</b>										
A 121 - 7 N.F.P.	VI	62 × 3,5	Cylindrique.	2						
A 121 - 7 a	VI	62 × 4	Cylindrique.		2	2				
AZ 121 - 7 c	VI	66 × 4,5	Conique.				2	2	2	

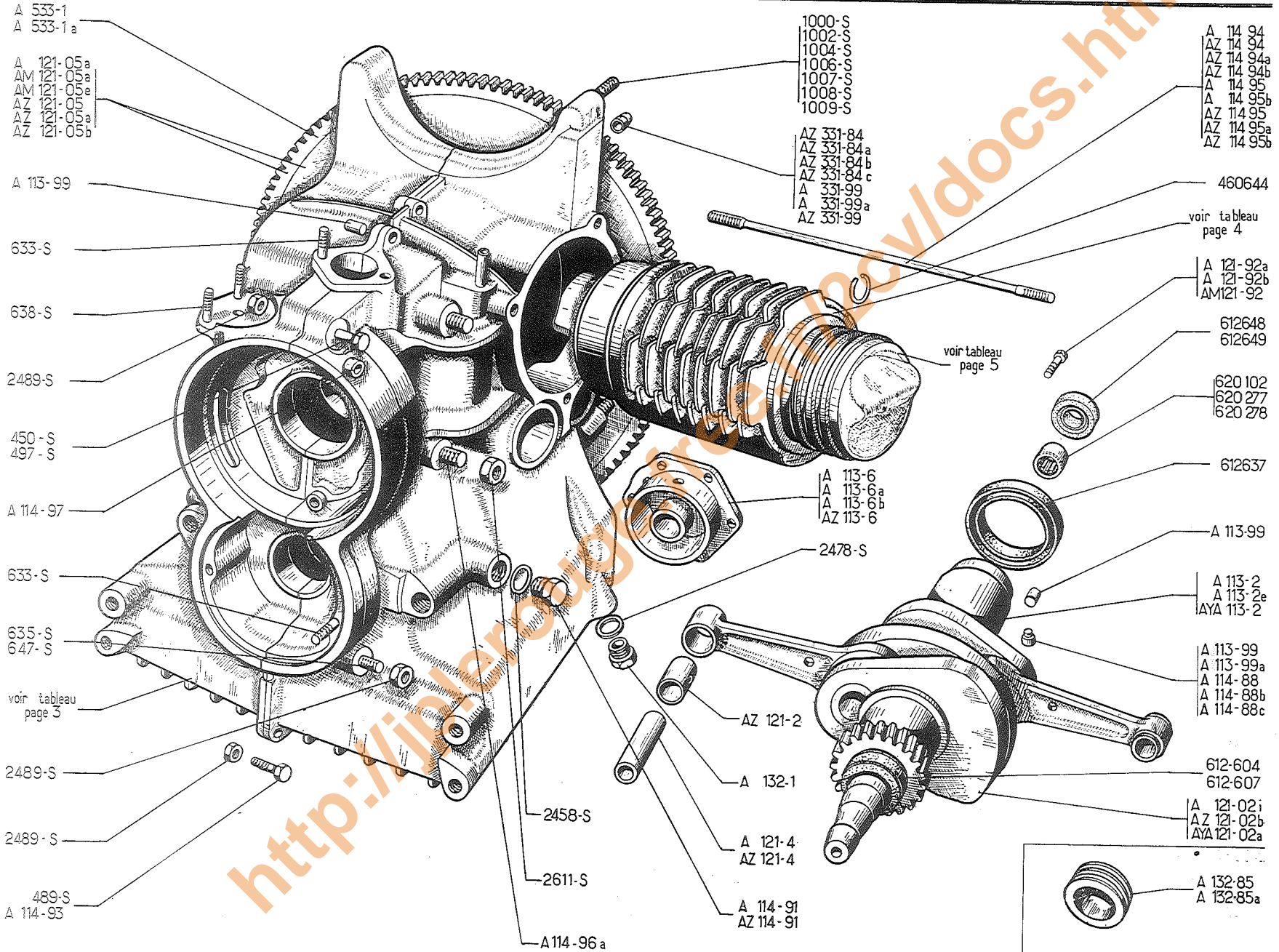
6 — CARTER - CYLINDRES - VILEBREQUIN - COUSSINETS

NUMÉRO	DÉSIGNATION	COEFF <sup>c</sup>	NUMÉRO	DÉSIGNATION	COEFF <sup>a</sup>	NUMÉRO	DÉSIGNATION	COEFF <sup>b</sup>
	NOTA. — Les pistons ne sont pas vendus en pièces détachées; voir ensemble, cylindre et piston, page 4.		A 113-99a	Pied de centrage de 8×11,4 des coussinets AV et AR, du vilebrequin montage PD - A.	2	AZ 114-94b	Goujon de 8 × 179,5 (filetages 18,5 et 22) infér. de fixat. de culasse. AZ, AZU. Janvier 59-Mars 63. 1 <sup>re</sup> possibilité. Mars 60-Mars 63.	2
A 113-2	Coussinet de 48×56×32,5 (trou de pied de centrage 8 mm) AR de vilebrequin. Jusque Novembre 50. N.F.P.	1	A 114-88	Ergot d'arrêt des coussinets de vilebrequin (diam. 8 et 5, long. 8 et 3). Novembre 50-Septembre 59. N.F.P.	2	A 114-95	Goujon de 8 et 10×218 (filetages 18,5 et 20) supér. de fixat. de culasse. Jusque Septembre 54. R. p. AZ 114-95 a; d.e.o.: 1-AM 112 - 86; 1-AM 112-98.	4
A 113-2e	Coussinet (alliage d'alu.) de 48 × 56 × 32,5 (trou d'ergot de centrage 5 mm) AR de vilebrequin. Novembre 50-septembre 67. R.p. AYA 113-2.	1	A 114-88b	Ergot d'arrêt des coussinets de vilebrequin (diam. 8, long. 12,25) 1 <sup>re</sup> possibilité. Depuis septembre 59.	2	A 114-95b	Goujon de 8×217 (filetages 19 et 22) supér. de fixat. de culasse. AZ, AZU. Janvier 59-Mars 63. 1 <sup>re</sup> possibilité. Mars 60-Mars 63. R.p. AZ 114-95.	4
AYA 113-2	Coussinet (alliage d'alu.) de 48×56×32,5 (trou d'ergot de centrage 5 mm) AR de vilebrequin. Depuis Septembre 67.	1	A 114-88c	Ergot d'arrêt des coussinets de vilebrequin (diam. 8,2, long. 12,25) 2 <sup>e</sup> possibilité. Depuis Septembre 59.	2	AZ 114-95	Goujon de 8×218 de fixat. sup. de culasse. Depuis Mars 63.	4
A 113-6	Coussinet AR d'arbre à cames formant corps de pompe à huile (sortie d'huile par une gorge larg. 5,5 mm sur diam. extér.) Jusque Octobre 49. N.F.P.	1	A 114-91	Bouchon TH de 12×175 d'obturation de prise de pression d'huile. Novembre 52. Avril 65.	1	AZ 114-95a	Goujon de 8 et 10×215 (filetages 19 et 22) supér. de fixat. de culasse. A, AU. Depuis Septembre 54. AZ, AZU. Jusque Janvier 59. AZ, AZU. 2 <sup>e</sup> possibilité. Mars 60-Mars 63.	4
A 113-6a	Coussinet AR d'arbre à cames formant corps de pompe à huile (sortie d'huile par trou de 5 mm et canal dans le corps, profondeur du logement de pignon et de roue 14,5 mm). A, AU. Depuis Octobre 49.	1	AZ 114-91	Bouchon TH de 12×150 d'obturation de prise de pression d'huile. Depuis Avril 65.	1	AZ 114-95b	Goujon de 8 × 215 (filetages 19 et 22) supér. de fixat. de culasse. AZ, AZU. Janvier 59-Mars 63. 1 <sup>re</sup> possibilité. Mars 60-Mars 63. R.p. AZ 114-95.	4
A 113-6b	Coussinet AR d'arbre à cames formant corps de pompe à huile (profondeur du logement de pignon et de roue 17 mm). AZ, AZU. Jusque Janvier 63.	1	A 114-93	Vis TH de 7×30 portée cylindrique sous tête, diamètre 7,5 mm de centrage et d'assemblage des 1/2 carters moteur (infér. AR). Depuis Juin 51.	1	A 114-96a	Goujon de 10×97 (filetages 20 et 20 diam. du corps 8 mm) d'assemblage des 1/2 carters moteur.	4
AZ 113-6	Coussinet AR d'arbre à cames formant corps de pompe à huile (profondeur du logement de pignon 11 mm). Depuis Janvier 63.	1	A 114-94	Goujon de 8 et 10×182 (filetages 18,5 et 20) infér. de fixat. de culasse. Jusque Septembre 54. R. p. AZ 114-94a; d.e.o.: 1-AM 112-86; 1-AM 112-98.	2	A 114-97	Entretoise de vis de fixat. du réfrigérateur d'huile (8×14×20). Depuis Avril 61. R.p. AY 225-97.	2
A 113-99	Pied de centrage de 8×16 : — des 1/2 carters moteur. Jusque Mars 51. — des coussinets AV et AR du vilebrequin. Jusque Novembre 50. — du volant moteur.	1 2 1	AZ 114-94	Goujon de 8×187,5 de fixat. inf. de culasse. Depuis Mars 63.	2	A 121-02i	Vilebrequin avec bielles et bague d'étanchéité AV. A, AU. Depuis Janvier 52. N.F.P.	1
			AZ 114-94a	Goujon de 8 et 10 × 179,5 (filetage 18,5 et 22) infér. de fixat. de culasse. A, AU. Depuis Septembre 54. AZ, AZU. Jusque Janvier 59. AZ, AZU. 2 <sup>e</sup> possibilité. Mars 60-Mars 63.	2			

CARTER - CYLINDRES - VILEBREQUIN - COUSSINETS — 7



# 8 - CARTER - CYLINDRES - VILEBREQUIN - COUSSINETS



**CARTER - CYLINDRES - VILEBREQUIN - COUSSINETS (suite) — 9**

NUMÉRO	DÉSIGNATION	COEFF <sup>c</sup>	NUMÉRO	DÉSIGNATION	COEFF <sup>d</sup>	NUMÉRO	DÉSIGNATION	COEFF <sup>e</sup>
AYA 121-02a	<i>Vilebrequin avec bielles. Depuis Septembre 67. R.p. AYA 121-025 A.</i>	1	AZ 121-05a	Volant moteur tôle avec couronne de démarreur trou repère d'allumage marqué X. AZ (embrayage centrifuge). Octobre 55-Octobre 61. Depuis Mars 62. Remplace modèle repère d'allumage marqué C. Octobre 61-Mars 62.	1	A 132-85	Turbine de retour d'huile sur vilebrequin, diam. extér. 42 mm. Jusque Mars 63.	1
AZ 121-02b	<i>Vilebrequin avec bielles. AZ, AZU. Mars 63-Septembre 67. R.p. AYA 121-025 A.</i>	1	AZ 121-05b	Volant moteur fonte avec couronne de démarreur, épais. totale : 42 mm, repère de calage sur face côté moteur. AZU. Jusque Décembre 55. Remplace modèle épais. 32 mm. d. e. o. : 2-AZ 331-84b, 2-AZ 331-84c, 2-AZ 331-99, 1-ZD 9100 600 U, 2-ZD 9100 800 U, 1-ZD 9100 900 U.	1	A 132-85a	Turbine de retour d'huile sur vilebrequin, diam. extér. 42,5 mm. Jusque Mars 63.	1
A 121-05a	Volant moteur fonte avec couronne de démarreur, épais. totale : 42 mm, trou repère de calage sur face côté embrayage, jusque Octobre 54; embrayage et moteur, depuis Octobre 54. A, AU. Remplace modèle, épais. 32 mm, d.e.o. : 2-AZ 331-84b, 2-AZ 331-84c, 2-AZ 331-99, 1-ZD 9100 600 U, 2-ZD 9100 800 U, 1-ZD 9100 900 U.	1	AYA 121-025a	Attelage moteur avec réfrigérateur, tamis, bagues et joints étanchéité.	1	AY 225 97	Entretoise calage réfrigérateur, carter (7,5 × 15 × 20).	2
AM 121-05a	Volant moteur fonte avec couronne de démarreur, épais. 42 mm, trou repère d'allumage sur face côté moteur et marqué X. AZU, AZ (embrayage normal). Décembre 55-Janvier 61. Depuis Mars 62. Remplace modèle épais. 32 mm, d.e.o. : 2-AZ 331-84b, 2-AZ 331-84c, 2-AZ 331-99, 1-ZD 9100 600 U, 2-ZD 9100 800 U, 1-ZD 9100 900 U.	1	AZ 121-2	Bague de bielle (20×22×25) 2 trous diam. 3 mm.	2	AZ 331-84	Entretoise entre moteur et boîte (14,25×21×10). AZ. Jusque Avril 56. R. p. AZ 331-84b; d. e. o. : 2 AZ 331-84 c.	2
AM 121-05e	<i>Volant moteur fonte avec couronne de démarreur, épais. 42 mm, trou repère d'allumage marqué E. AZ (embrayage normal). Octobre 61-Mars 62. AZU. Février 62-Mars 62. R.p. AM 121-05a.</i>	1	A 121-4	Axe de piston (20×53). A, AU. N.F.P.	2	AZ 331-84a	Entretoise entre moteur et boîte (10,5 × 21 × 10). AZ. Jusque Avril 56. R. p. AZ 331-84c; d. e. o. : 2 AZ 331-84b.	2
AZ 121-05	Volant moteur tôle avec couronne de démarreur. AZ. Jusque Octobre 55.	1	AZ 121-4	Axe de piston (20×55,7). AZ, AZU.	2	AZ 331-84b	Entretoise entre moteur et boîte (14,25×21×10,7). AZ. Depuis Avril 56. AZU. Depuis Janvier 61.	2
			A 121-92a	Vis TH (12 sur plat) de 8×16,5 de fixat. du volant moteur. Jusque Octobre 58.	5	AZ 331-84c	Entretoise entre moteur et boîte (10,5×21×10,7). AZ. Depuis Avril 56. AZU. Depuis Janvier 61.	2
			A 121-92b	Vis TH (14 sur plat) de 8×16,5 de fixat. de volant moteur. Octobre 58-Septembre 67.	5	A 331-99	Pied de centrage entre carter moteur et boîte (10×14×6). Jusque Mars 51. N.F.P.	2
			AM 121-92	Vis TH (14 sur plat) de 8×26,5 de fixat. de volant moteur. Depuis Septembre 67.	5	A 331-99a	Pied de centrage entre carter moteur et boîte (10×14×17). A, AU, AZU. Mars 51-Janvier 61.	2
			A 132-1	Bouchon TH de 16 × 150 de vidange du carter moteur. R.p. I T 5 411 382 V.	1	AZ 331-99	Pied de centrage entre moteur et boîte (10×14×27,5). AZ. AZU. Depuis Janvier 61.	2
						A 533-1	Couronne de démarreur (107 dents) diam. intér. sans épaulement. 252 mm; largeur 11 mm. Jusque Mai 50. R. p. A 533-1a voir dictionnaire de réparations n° 447.	1

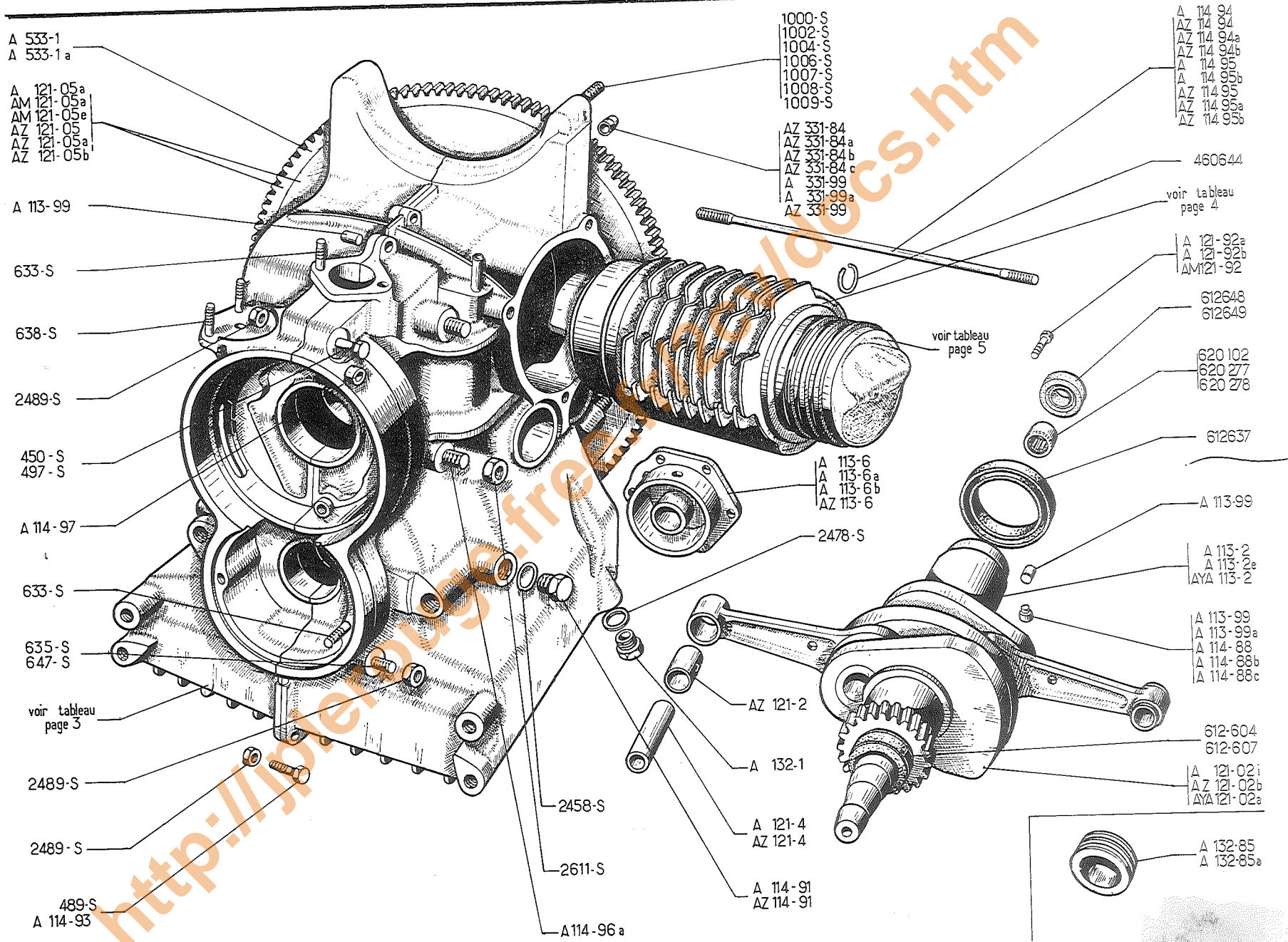
Les numéros soulignés indiquent les pièces nouvelles ne figurant pas sur la planche.

Catalogue 446 — Mai 1971

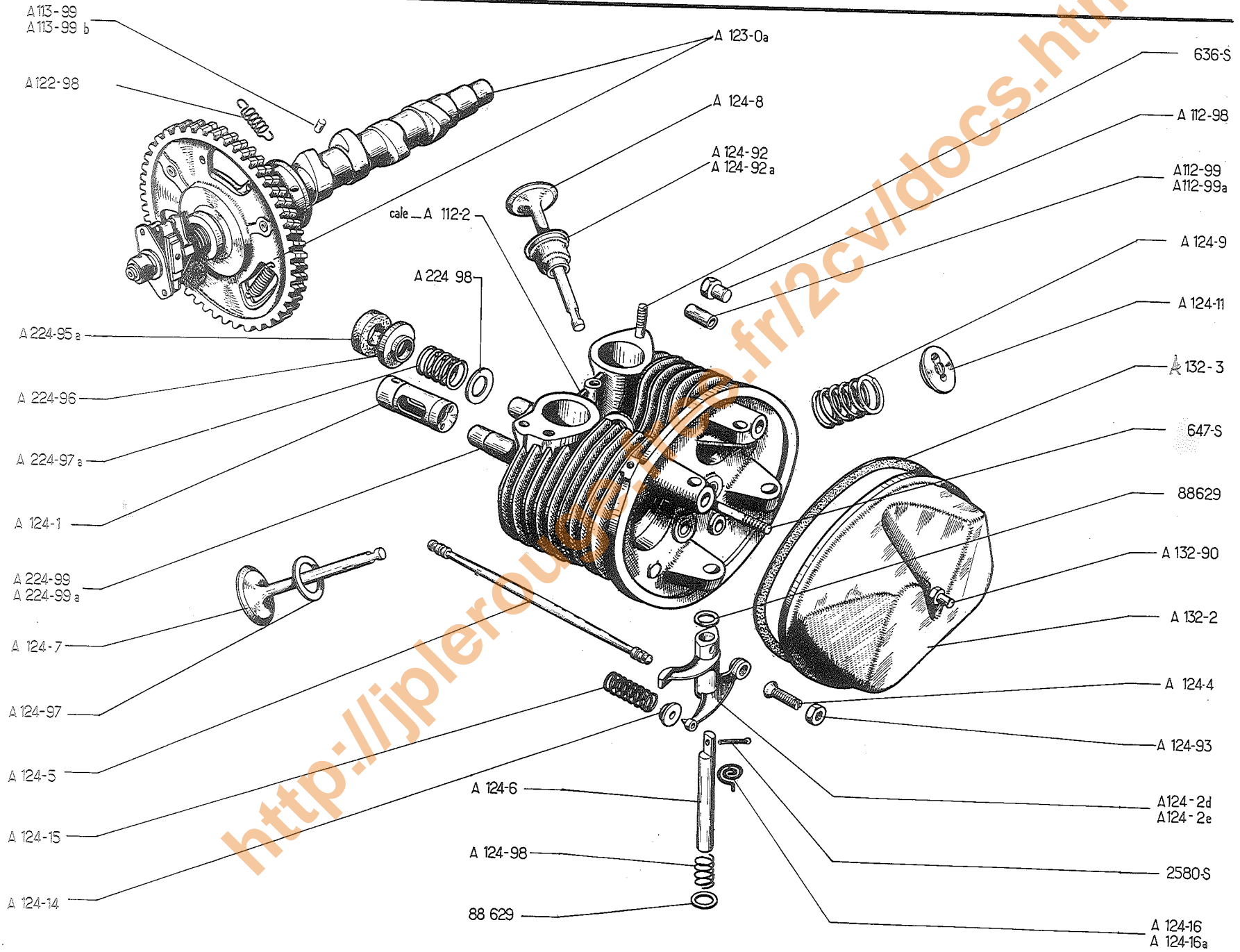
10 — CARTER - CYLINDRES - VILEBREQUIN - COUSSINETS (suite)

NUMÉRO	DÉSIGNATION	COEFF.	NUMÉRO	DÉSIGNATION	COEFF.	NUMÉRO	DÉSIGNATION	COEFF.
A 533-1a	Couronne de démarreur (107 dents diam. intér. 252 mm : — avec épaulement à 254 mm; largeur 11 mm. Mai 50-Février 54. — sans épaulement; largeur 9 mm. Depuis Février 54.	1	ZD 9100 200 U	— de 10×55 (filetages 15 et 20) : A, AU, AZU. Supér. et Infér. G. Jusque Novembre 50. Infér. D. Novembre 50-Janvier 61.	2 1	2.611-S	Écrou H de 10×150 d'assemblage des 1/2 carters moteur. R.p. ZD 9524 500 U.	4
450-S	Vis TH de 7 × 95 de centrage des 1/2 carters moteur et de fixat. du réfrigérateur d'huile. Depuis Avril 61. R.p. ZD 9373 200 W.	1	ZD 9100 400 U	— de 10×60 (filetages 15 et 20) : A, AU, AZU. Supérieur droit. Jusque Novembre 50. Supér. et Infér. G. Novembre 50 Février 51. Infér. Gauche. Février 51-Janvier 61.	1 2 1	ZC 9460 644 U	Segment de 22,8 mm d'arrêt d'axe de piston.	4
489-S	Vis TH de 7×30 d'assemblage des 1/2 carters moteur. Jusque Juin 51. Depuis Juin 51. R.p. ZD 9346.130. U.	4 3	ZD 9100 600 U	— de 10×65 (filetages 15 et 20) : A, AU, AZU. Supérieur Droit. Novembre 50- Février 51. Supér. Gauche. Février 51-Janvier 61. Infér. Droit. Janvier 61-Juillet 62. AZ. Infér. Droit. Jusque Juillet 62.	1 1 1 1	ZC 9612 604 U	Bague d'étanchéité AV de vilebrequin 30×42×8. 1 <sup>re</sup> possibilité. Depuis Mars 63.	1
497-S	Vis TH de 7×50 d'assemblage des 1/2 carters moteur et de fixat. du réfrigérateur d'huile. Jusque Avril 61. R.p. ZD 9372. 500 W.	1	ZD 9100 700 U	— de 10×70 (filetages 15 et 20) : Supér. Droit. Février 51-Janvier 61. A, AU, AZU.	1	ZC 9612 607 U	Bague d'étanchéité AV de vilebrequin 30 × 42,5 × 8. 2 <sup>e</sup> possibilité. Depuis Mars 63.	1
ZD 9063 300 U	Goujon de 7×25,5 (filetages 10,5 et 12,5) de fixat. : — du reniflard d'huile. Jusque Février 59. — de l'allumeur. Jusque Février 59.	2 2	ZD 9100 800 U	— de 10×75 (filetages 15 et 20) : AZ, AZU. Supér. et infér. gauche. Depuis Janvier 61. Infér. droit. Depuis Juillet 62.	2 1	ZC 9612 637 U	Bague d'étanchéité AR de vilebrequin (48×65×10).	1
ZD 9063 500 U	Goujon de 7×30,5 (filetages 10,5 et 17) d'assemblage de 1/2 carters moteur. Jusque Février 59.	1	ZD 9100 900 U	— de 10×80 (filetages 15 et 20) : Supérieur droit. AZ. AZU. Depuis Janvier 61.	1	ZC 9612 648 U	Bague d'étanchéité de douille à aiguilles en bout de vilebrequin (embayage centrifuge). Depuis Mai 66.	1
ZD 9063 800 U	Goujon de 7×38,5 (filetages 10,5 et 17) de fixat. de pompe à essence Jusque Février 59.	2	ZD 9245 800 U	Joint cuivre de 12×17×1 du bouchon de prise de pression d'huile.	1	ZC 9612 649 U	— 12×18×3 (1 <sup>re</sup> possibilité). — 12×18,2×3 (2 <sup>e</sup> possibilité).	
ZD 9064 700 U	Goujon de 7×60,5 (filetages 10,5 et 17) d'assemblage des 1/2 carters moteur.	1	ZD 9247 800 U	Joint cuivre de 16,3×22×2 de bouchon de vidange.	3	ZC 9620 102 U	Douille à aiguilles en bout de vilebrequin (12×18×12) (embayage centrifuge). Jusque Mai 66.	1
ZD 9100 000 U	Goujon d'assemblage moteur et boîte : — de 10×50 (filetages 15 et 20) : Inférieur droit. Jusque Novembre 50.	1	2.489-S	Écrou H de 7 × 100 : — d'assemblage des 1/2 carters moteur. — d'assemblage des 1/2 carters et de fixat. du réfrigérateur. R.p. ZD 9524 100 U.	6 1	ZC 9620 102 U	Douille à aiguilles en bout de vilebrequin (embayage centrifuge) : Mai 66-Juin 68.	1
						620.277	— 12×18×10 (1 <sup>re</sup> possibilité). R.p. ZC 9620 320 U.	
						620.278	— 12×18,2×10 (2 <sup>e</sup> possibilité). R.p. ZC 9620 323 U. Depuis Juin 68.	
						ZC 9620 320 U	12×18×10 (1 <sup>re</sup> possibilité).	
						ZC 9620 323 U	12×18,2×10 (2 <sup>e</sup> possibilité).	

CARTER - CYLINDRES - VILEBREQUIN - COUSSINETS - 11



12 — ARBRE A CAMES - CULASSES - SOUPAPES - CULBUTEURS - COUVRE-CULASSES



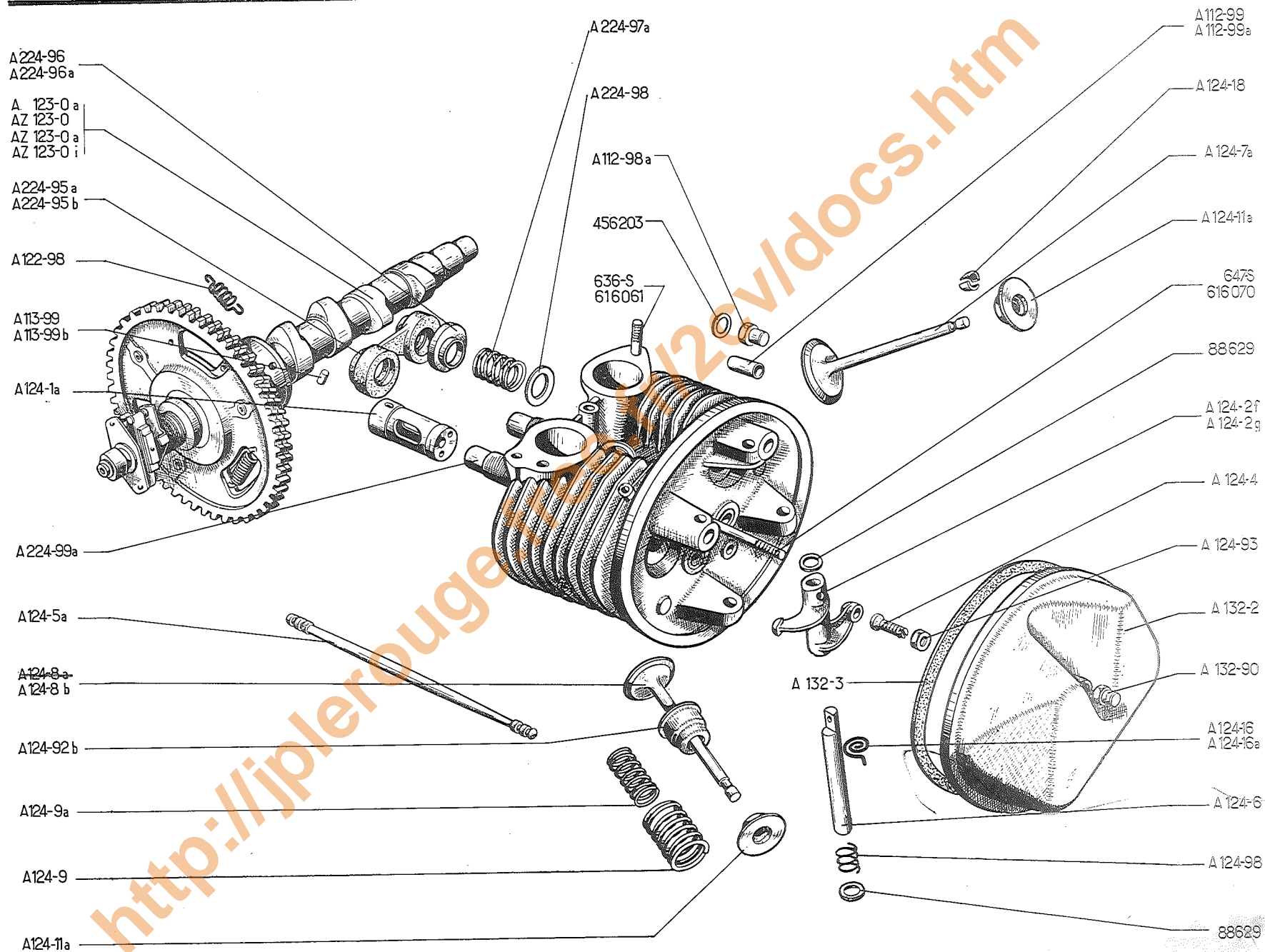


**ARBRE A CAMES - CULASSES - SOUPAPES - CULBUTEURS - COUVRE-CULASSES — 13**

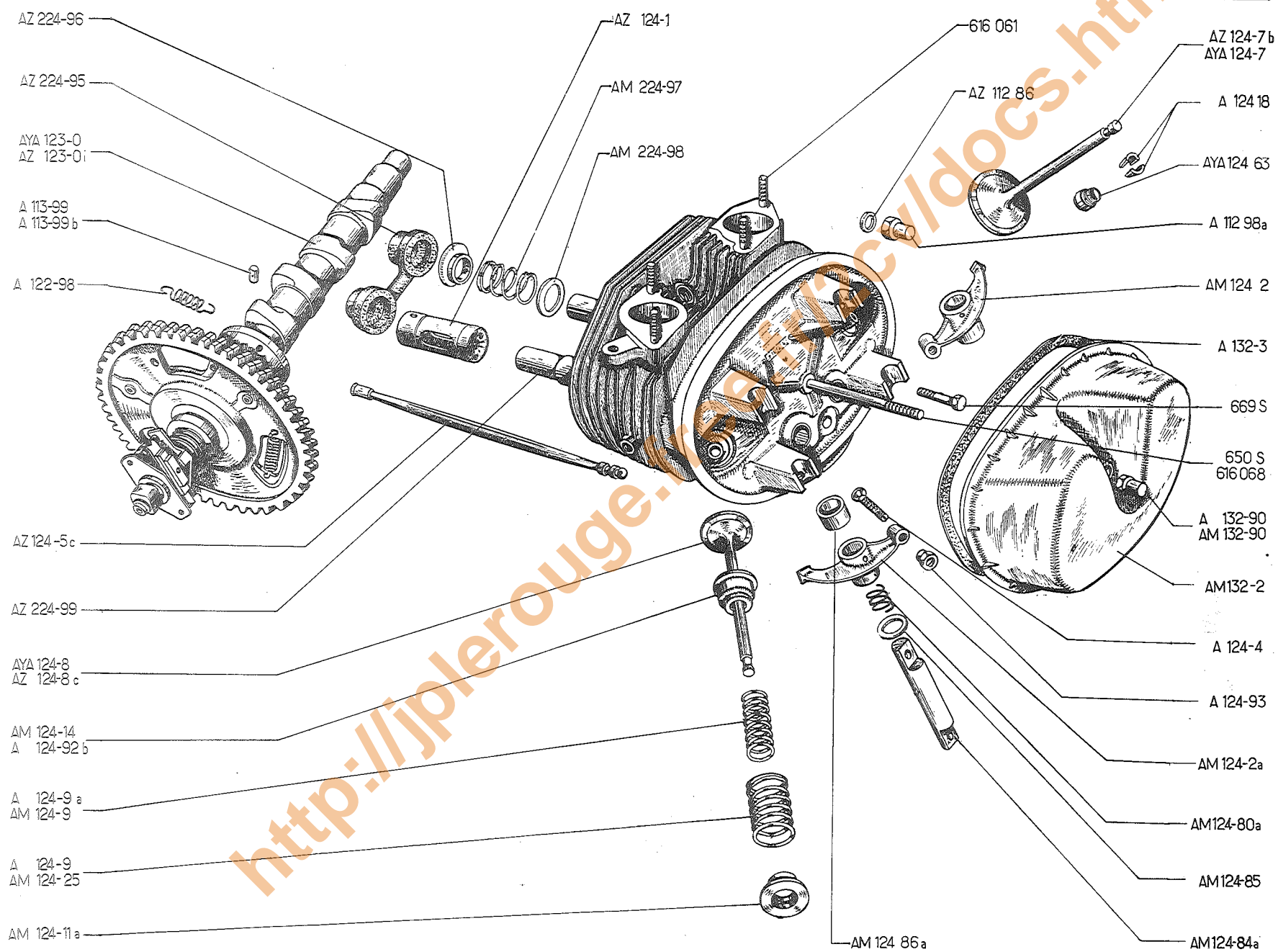
NUMÉRO	DÉSIGNATION	COEFF <sup>a</sup>	NUMÉRO	DÉSIGNATION	COEFF <sup>c</sup>	NUMÉRO	DÉSIGNATION	COEFF <sup>b</sup>
<b>A, AU jusque Septembre-Octobre 54</b>			A 124-5	Tige de commande de culbuteur complète avec embouts, long. totale 220 mm, diamètre sphérique 14 mm. R.p. 4-AZ 124-1; d.e.o.: 4-AZ 124-5b.	4	A 124-98	Ressort de 12,5×15×13 d'appui de culbuteur.	4
A 112-2	Cale de réglage entre cylindre et culasse, diam. 63 mm et 74,6 mm épais. 1 mm. Jusque Juillet 52. N.F.P.	ALD	A 124-6	Axe des culbuteurs, diam. 12 mm, long. totale 100 mm.	4	A 132-2	Couvre-culasse droit et gauche.	2
A 112-98	Écrou H borgne de 8×125 (hauteur 19 mm) de fixat. de culasse. R. p. A 112-98a; d.e.o.: 1-AZ 112-86.	6	A 124-7	Soupape d'admission, diamètre 34,5 mm, long. 77,1 mm, méplat épais. 4,5 mm.	2	A 132-3	Joint de couvre-culasse.	2
A 112-99	Douille d'étanchéité de culasse (8,75×11×23).	4	A 124-8	Soupape d'échappement, diam. 31 mm, long. 76,4 mm, méplat épais. 4,5 mm. N.F.P.	2	A 132-90	Écrou H borgne de 7×100 (haut. 16,5 mm) de fixat. de couvre-culasse.	2
A 112-99a	Douille d'étanchéité de culasse (8,75×11,2×23).	4	A 124-9	Ressort 23×30×38 de soupape.	4	A 224-95a	Joint de tube enveloppe de tige de culbuteur (15×17×24,5×32,5×12,5). R. p. AZ 224-95; d.e.o.: 2-A 224-96a.	4
A 113-99	Ergot d'arrêt de coussinet AV d'arbre à cames, long. 16 mm : diam. 8 mm, 1 <sup>re</sup> possibilité.	1	A 124-11	Cuvette supér. diam. 16 × 22,7 × 30, épais. 6 mm de ressort de soupape. N.F.P.	4	A 224-96	Coupelle de joint de tube enveloppe de tige de culbuteur (15,5×32×9). R. p. A 224-96a; d.e.o. : 1-AZ 224-95 pour 2 coupelles.	4
A 113-99b	diam. 8,2 mm, 2 <sup>e</sup> possibilité.		A 124-14	Cuvette, diam. 12×14×20, épais. 4,5 mm de ressort de rappel de culbuteur. N.F.P.	4	A 224-97a	Ressort d'appui de joint de tube enveloppe de tige de culbuteur (18,5×23,5×23).	4
A 122-98	Ressort, diam. 10,5 mm, longueur 21 mm de rappel de roue de distribution.	3	A 124-15	Ressort de 14,5×18,5×35,5 de rappel de culbuteur.	4	A 224-98	Rondelle de 15×24×1,5 d'appui de ressort de tube enveloppe.	4
A 123-0a	Arbre à cames avec coussinet AV, roue de distribution, plateau de distributeur, masses d'avance, came de distributeur (distance entre les butées du plateau de distributeur : 51,2 mm). N.F.P.	1	A 124-16	Ressort d'axe de culbuteur. Depuis Février 50.	2	A 224-99	Tube enveloppe de tige de culbuteur; diam. 15 mm sur long. 30 mm et 76 mm; diam. : 16 mm sur long. 57 mm. Jusque Juillet 52. N.F.P.	4
A 124-1	Poussoir de tige de culbuteur, diam. 24 mm long., 51 mm, logement de tige diamètre sphérique 12 mm. R.p. 4-AZ 124-1; d.e.o.: 4-AZ 124-5b.	4	A 124-16a	Ressort d'axe de culbuteur. Depuis Février 50.	2	A 224-99a	Tube enveloppe de tige de culbuteur; diam. 15 mm sur long. 30 mm; diam. 16 mm sur long. 133 mm. Depuis Juillet 52.	4
A 124-2d	Culbuteur AR gauche (admission) et AV droit (échappement).	2	A 124-92	Capuchon diam. 12,6×19,5×30,7 (haut. 19 mm) de guide de soupape d'échappement. Jusque Décembre 50. N.F.P.	2	ZD 9063 600 Z	Goujon de 7×33 (filetages 10,5 et 17,5) de fixat. de tubulure.	6
A 124-2e	Culbuteur AR droit (admission) et AV gauche (échappement).	2	A 124-92a	Capuchon diam. 14×20,5×20,7×30,5 (haut 13 mm) de guide de soupape d'échappement. Depuis Décembre 50. N.F.P.	2	ZD 9064 700 U	Goujon de 7×60,5 (filetages 10,5 et 17) de fixat. de couvre-culasse.	2
A 124-4	Vis rotule de culbuteur filetage 7×17,5, long. totale 25 mm.	4	A 124-93	Écrou H de 7×100 à collerette de 10, (haut. 5) de vis rotule de culbuteur. R.p. 0 D 5 412 014 P.	4	2.580-S	Goupille fendue de 3×20 d'axe des culbuteurs. Jusque Février 50. R. p. A 124-16 et A 124-16a.	4
			A 124-97	Rondelle de 21×30×0,65 inf. d'appui de ressort de soupape d'admission. N.F.P.	2	ZC 9088 629 U	Rondelle de 12,5×20×1 d'axe des culbuteurs.	8

14 — ARBRE A CAMES - CULASSES - SOUPAPES - CULBUTEURS - COUVRE-CULASSES

NUMÉRO	DÉSIGNATION	COEFF.	NUMÉRO	DÉSIGNATION	COEFF.	NUMÉRO	DÉSIGNATION	COEFF.
	<b>A, AU depuis Septembre-Octobre 54 AZ, AZU Jusque Mars 63.</b>		A 124-2g	Culbuteur AR droit (admission) et AV gauche (échappement).	2	A 132-2	Couvre-culasse droit et gauche.	2
			A 124-4	Vis rotule de culbuteur filetage 7×17,5, long. totale 25 mm.	4	A 132-3	Joint de couvre-culasse.	2
			A 124-5a	Tige de commande de culbuteur. R.p. 4-AZ 124-5b; d.e.o. : 4- AZ 124-1.	4	A 132-90	Écrou H borgne de 7×100 (haut. 16,5 mm) de couvre-culasse.	2
A 112-98a	Écrou H borgne de 8×125 (hauteur 20 mm) de fixat. de culasse. R. p. AM 112-98; d.e.o. : AM 112-86.	6	AZ 124-5b	Tige de commande de culbuteurs avec embouts, long. totale 260,4. Pour remplacement de A 124-5a	4	A 224-95a	Joint de tube (15×17×24,5× 32,5×12,5). Jusque Avril 60. R. p. AZ 224-95; d.e.o. : 2-A 224-96a.	4
A 112-99	Douille d'étanchéité de culasse (8,75×11×23).	4	AZ 124-5d	Tige de culbuteur, long. 263,9 mm. Pour remplacement de AZ 123-0i	4	A 224-95b	Joint double de tube. Depuis Avril 60. R.p. AZ 224-95.	2
A 112-99a	Douille d'étanchéité de culasse (8,75×11,2×23).	4	A 124-6	Axe des culbuteurs, diam. 12 mm, long. totale 100 mm.	4	A 224-96	Coupelle de joint de tube (15,5×32 ×9). Jusque Avril 60. R. p. A 224-96a; d.e.o. : 1-AZ 224-95 pour 2 coupelles.	4
	Ergot d'arrêt de coussinet AV d'arbre à cames, long. 16 mm : diam. 8 mm, 1 <sup>re</sup> possibilité.	1	A 124-7a	Soupape d'admission, diamètre 34,5 mm, long. 77,1 mm, gorge diam. 6,5 mm.	2	A 224-96a	Coupelle excentrée de joint de tube. Depuis Avril 60.	4
A 113-99	diam. 8,2 mm, 2 <sup>e</sup> possibilité.		A 124-8a	Soupape d'échappement. Jusque Octobre 59. R.p. A 124-8b.	2	A 224-97a	Ressort d'appui de joint de tube (18,5×23,5×23).	4
A 113-99b			A 124-8b	Soupape d'échappement stellitée, diam. 31 mm, long. 76,4 mm, gorge diam. 6,5 mm. Depuis Octobre 59.	2	A 224-98	Rondelle de 15×24×1,5 d'appui de ressort de tube.	4
A 122-98	Ressort, diam. 10,5 mm, longueur 21 mm de rappel de roue de dis- tribution.	3	A 124-9	Ressort extérieur de soupape (23×30×38).	4	A 224-99a	Tube enveloppe de tige de culbu- teur diam. 15 sur long. 30, diam. 16 sur long. 133.	4
A 123-0a	Arbre à cames. A, AU. N.F.P.	1	A 124-9a	Ressort intérieur de soupape (17,6×21,6×28).	4	ZD 9063 600 Z	Goujon de 7×33 (filetages 10,5 et 17,5) de fixat. de tubulure Jusque Octobre 62.	6
AZ 123-0	Arbre à cames. AZ. Jusque Octobre 55. AZU. Jusque Décembre 55. N.F.P.	1	A 124-11a	Cuvette supér. de ressort de soupape. R.p. AM 124-11a.	4	ZD 9064 700 U	Goujon de 7×60,5 (filetages 10,5 et 17) de fixat. de couvre-culasse	2
AZ 123-0a	Arbre à cames. AZ. Octobre 55-Janvier 63. AZU. Décembre 55-Janvier 63. R.p. AZ 123-0n; d.e.o. : 1- AZ 113-6; 1-AZ 222-7; 1-AZ 222-8, 4-AM 124-1a; 4-AZ 124- 5d.	1	A 124-16	Ressort d'axe de culbuteur.	2	ZC 9088 629 U	Rondelle de 12,5×20×1 d'axe des culbuteurs.	8
AZ 123-0n	Arbre à cames pour remplace- ment de AZ 123-0a.	1	A 124-16a	Ressort d'axe de culbuteur.	2	456.203	Rondelle de 8,5×17×0,9 sous écrou de fixation de culasse. R.p. AM 112-86.	6
AZ 123-0i	Arbre à cames (embout diam. 12 mm). Depuis Janvier 63. R.p. AZ 123-0n; d.e.o. : 4- AM 124-1a; 4-AZ 124-5d.	1	A 124-18	Demi-segment d'arrêt de soupape.	8	616.061	Goujon de 7×36 (filetages 13,5 et 17) de fixat. de tubulure. Depuis Octobre 62. R.p.; ZC 9616 145 W.	6
A 124-1a	Poussoir de tige de culbuteur. R.p. 4-AZ 124-1; 4-AZ 124-5b.	4	A 124-92b	Centrage infér. de soupape, haut. 14,5 mm.	4	616.070	Goujon de 7×63 (filetage 13 et 17) de fixat. de couvre-culasse. R.p. ZD 9064 700 U.	2
A 124-2f	Culbuteur AR gauche (admission) et AV droit (échappement). N.F.P.	2	A 124-93	Écrou H de 7×100 à collerette de 10 (haut. 5) de vis de rotule cul- buteur. R.p. 0D 5 412 014 P.	4			
			A 124-98	Ressort de 12,5×15×13 d'appui de culbuteur.	4			



16 — ARBRE A CAMES - CULASSES - SOUPAPES - CULBUTEURS - COUVRE-CULASSES



**ARBRE A CAMES - CULASSES - SOUPAPES - CULBUTEURS - COUVRE-CULASSES — 17**

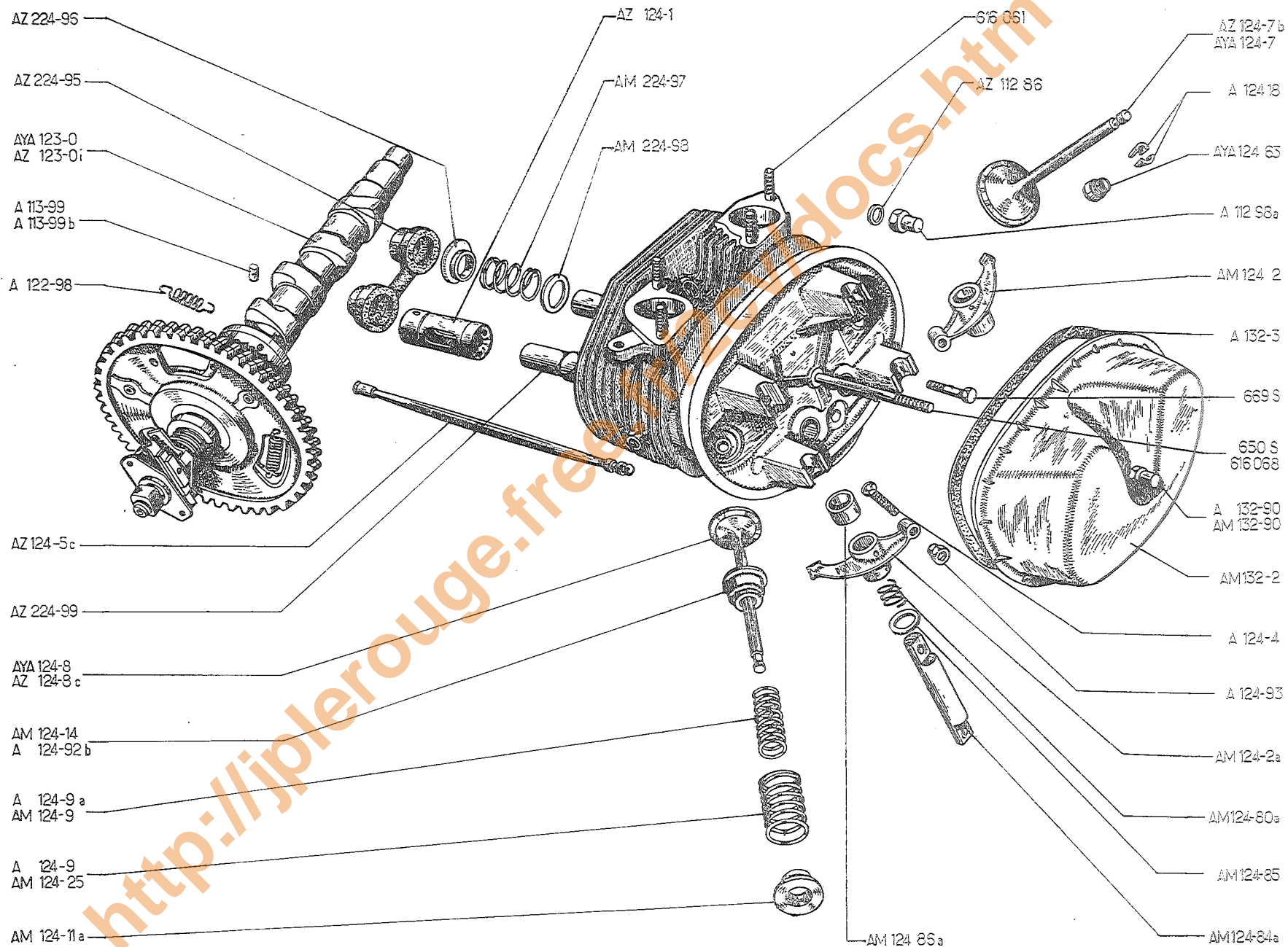
NUMÉRO	DÉSIGNATION	COEFF.	NUMÉRO	DÉSIGNATION	COEFF.	NUMÉRO	DÉSIGNATION	COEFF.
	<b>Depuis Mars 63</b>		AM 124-1a	Poussoir de tige de culbuteur, diam. 24 mm, long. 42 mm. AZU. Depuis Décembre 67. AZ. Depuis Mars 68.	4	AM 124-9	Ressort intér. de soupape (18 × 22,2 × 29). Depuis Septembre 63.	4
AM 112-86	Joint cuivre de 8,2×14,5×0,9 : — sous écrou de fixat. de culasse. — d'axe de culbuteurs. Depuis Septembre 68.	6 4	AZ 124-1	Poussoir de tige de culbuteur, diam. 24 mm. Long. 45 mm. AZU. Jusque Décembre 67. AZ. Jusque Mars 68.	4	AM 124-11a	Cuvette supér. de ressort de soupape, diam. 17,4×30.	4
AZ 112-86	Joint cuivre de 8,5×17×0,9 sous écrou de fixat. de culasse. Février 66-Septembre 68. R.p. AM 112-86.	6	AM 124-2	Culbuteur AV, gauche (échap.) et AR droit (admission).	2	AM 124-14	Centrage infér. de soupape, diam. 31,6 mm. Depuis Septembre 63. R.p. AYA 124-14.	4
AM 112-98a	Écrou H borgne de 8×125 (hauteur 20 mm) de fixat. de culasse. Jusque Septembre 68. R.p. AM 9112-998 L, d.e.o. : 1-AM 112-86.	6	AM 124-2a	Culbuteur AV droit (échap.) et AR gauche (admission).	2	A 124-18	Demi-segment d'arrêt de soupape, haut. 5 mm. TT. AZU. Jusque Septembre 67.	8
AM 9112-998L	Écrou de 8×125 (haut. 20), 12 sur plats, de fixat. de culasse. Depuis Septembre 68.	6	A 124-4	Vis rotule de culbuteur filetage 7×17,5, long. totale 25 mm.	4	1 A 5412 011 g	Demi-segment d'arrêt de soupape (haut. 7,5). AZU. Depuis Septembre 67.	8
	Ergot d'arrêt de coussinet AV d'arbre à cames, long. 16 mm :	1	AYA 124-5	Tige de culbuteur, long. 273,15. AZU. Depuis Décembre 67. AZ. Depuis Mars 68.	4	AM 124-25	Ressort extér. de soupape (23,5 × 31,5 × 39). Depuis Septembre 63.	4
A 113-99	diam. 8 mm, 1 <sup>re</sup> possibilité.		AZ 124-5c	Tige de culbuteur, long. 268,5 mm. Rotule acier, côté poussoir. AZU. Jusque Décembre 67. AZ. Jusque Mars 68.	4	AYA 124-63	Pochette de joints d'étanchéité de queue de soupape d'admission et d'échappement. AZU. Depuis Septembre 67.	1
A 113-99b	diam. 8,2 mm, 2 <sup>e</sup> possibilité.		AYA 124-7	Soupape d'admission, diam. 39 mm (3 gorges de segment d'arrêt). AZU. Depuis Septembre 67.	2	AM 124-80 a	Ressort d'appui de culbuteur (15,5×18×39).	4
A 122-98	Ressort, diam. 10,5 mm, longueur 21 mm de rappel de roue de distribution.	3	AZ 124-7b	Soupape d'admission. Diam. 38,5 mm. Long. 90,8 mm TT. Jusque Septembre 67. AZ. Depuis Septembre 67. R.p. AYA 124-7; d.e.o. : 2-1 A 5 412 011 g, 1-AYA 124-11. 51435-070V	2	AM 124-84 a	Axe de culbuteur.	4
AYA 123-0	Arbre à cames. AZU. Septembre 67-Décembre 67. R.p. AYA 123-0a; d.e.o. : 4-AM 124-1a; 4-AYA 124-5.	1	AYA 124-8	Soupape d'échappement, diam. 32 mm (3 gorges de segment d'arrêt). AZU. Depuis Septembre 67.	2	AM 124-85	Rondelle d'appui de ressort de culbuteur (15×22×1).	4
AYA 123-0a	Arbre à cames (fonte). AZU. Depuis Décembre 67.	1	AZ 124-8c	Soupape d'échappement, diam. 32 mm. Long. 88,65 mm. TT. Jusque Septembre 67. AZ. Depuis Septembre 67. R.p. AYA 124-8; d.e.o. : 2-1 A 5 412 011 g, 1-AYA 124-11. 5438083V	2	AM 124-86 a	Entroise de culbuteur (15,05×20×18,75).	4
AZ 123-0n	Arbre à cames (fonte). AZ. Depuis Mars 68.	1	A 124-9	Ressort extérieur de soupape (23×30×38). Jusque Septembre 63.	4	A 124-92b	Centrage infér. de soupape, haut. 14,5 mm. Jusque Septembre 63.	4
AZ 123-0i	Arbre à cames. AZU. Jusque Septembre 67. AZ. Jusque Mars 68. R.p. AZ 123-0n; d. e. o. : 4-AM 124-1a; 4-AYA 124-5.	1	A 124-9a	Ressort intérieur de soupape (17,6×21,6×28) Jusque Septembre 63.	4	A 124-93	Écrou H de 7×100 à collerette de 10 (haut. 5) de vis rotule de culbuteur. R.p. 0 D 5 412 014 P.	4
						AM 132-2	Couvre-culasse. Jusque Février 69. R.p. AM 132-2b, d.e.o. : 1-AM 132-3a, 1-ZC 9617 810 U, 1-AM 132-104, 1-AM 9132-990a	2
						A 132-3	Joint de couvre-culasse. Jusque Février 69.	2

Les numéros soulignés indiquent les pièces nouvelles ne figurant pas sur la planche.

17 A — ARBRE A CAMES - CULASSES - SOUPAPES - CULBUTEURS - COUVRE-CULASSES (suite)

NUMÉRO	DÉSIGNATION	COEFF <sup>+</sup>	NUMÉRO	DÉSIGNATION	COEFF <sup>+</sup>	NUMÉRO	DÉSIGNATION	COEFF <sup>+</sup>
<u>AM 132-2b</u>	Couvre-culasse. Depuis Février 69.	2	<u>AM 132-90</u>	Écrou H borgne de 7×100 (haut. 19) de fixat. du couvre-culasse. Décembre 66-Février 69.	2	<u>ZD 9065 000 U</u>	Goujon de 7×75,5 (filetages 17 et 10,5) de fixat. de couvre-culasse. Jusque Septembre 63.	2
<u>AM 132-3a</u>	Joint de couvre-culasse (cranté). Depuis Février 69.	2	AZ 224-95	Joint double de tube enveloppe de tige de culbuteur.	2	ZD 9066 900 U	Vis TH de 8×30 de fixat. des axes de culbuteurs. Jusque Septembre 68.	4
<u>AM 9132 990 a</u>	Écrou H borgne de 7 × 100, haut. 20 mm de fixat. de couvre-culasse. Depuis Février 69.	2	AZ 224-96	Coupelle du tube enveloppe de tige de culbuteur.	4	616.061	Goujon de 7 × 36 (filetages 13,5 et 17) de fixat. de tubulure. Jusque Mars 70. R.p. ZC 9616 145 W.	8
<u>AM 132-104</u>	Rondelle de 9,8 × 28 × 3 sous écrou de fixat. de couvre-culasse. Depuis Février 69.	2	<u>AM 224-97</u>	Ressort de coupelle du tube enveloppe de tige de culbuteur (diam. du fil 2,5 mm).	4	<u>ZC 9616 145 W</u>	Goujon de 7 × 36 (filetage 14 mm et 14 mm) de fixat. de tubulure. Depuis Mars 70.	8
<u>ZC 9617 810 U</u>	Joint caoutchouc 6,5 × 29 × 1,8 sous écrou de fixat. de couvre-culasse. Depuis Février 69.	2	<u>AM 224-98</u>	Rondelle de 16×25×1,5 d'appui de ressort de coupelle.	4	<u>ZC 9616 068 U</u>	Goujon de 7×78 (filetage 13 et 17) de fixat. de couvre-culasse. Depuis Septembre 63.	2
<u>A 132-90</u>	Écrou H borgne de 7×100 (haut. 16,5 mm) de fixat. de couvre-culasse. Jusque Décembre 66.	2	<u>AM 224-99</u>	Tube enveloppe de tige de culbuteur, diam. 16 mm sur long. 35 mm.	4	<u>ZC 9622 812 U</u>	Vis TR de 8×44 de fixat. des axes de culbuteurs. Depuis Septembre 68.	4

ARBRE A CAMES - CULASSES - SOUPAPES - CULBUTEURS - COUVRE-CULASSES — 17 B

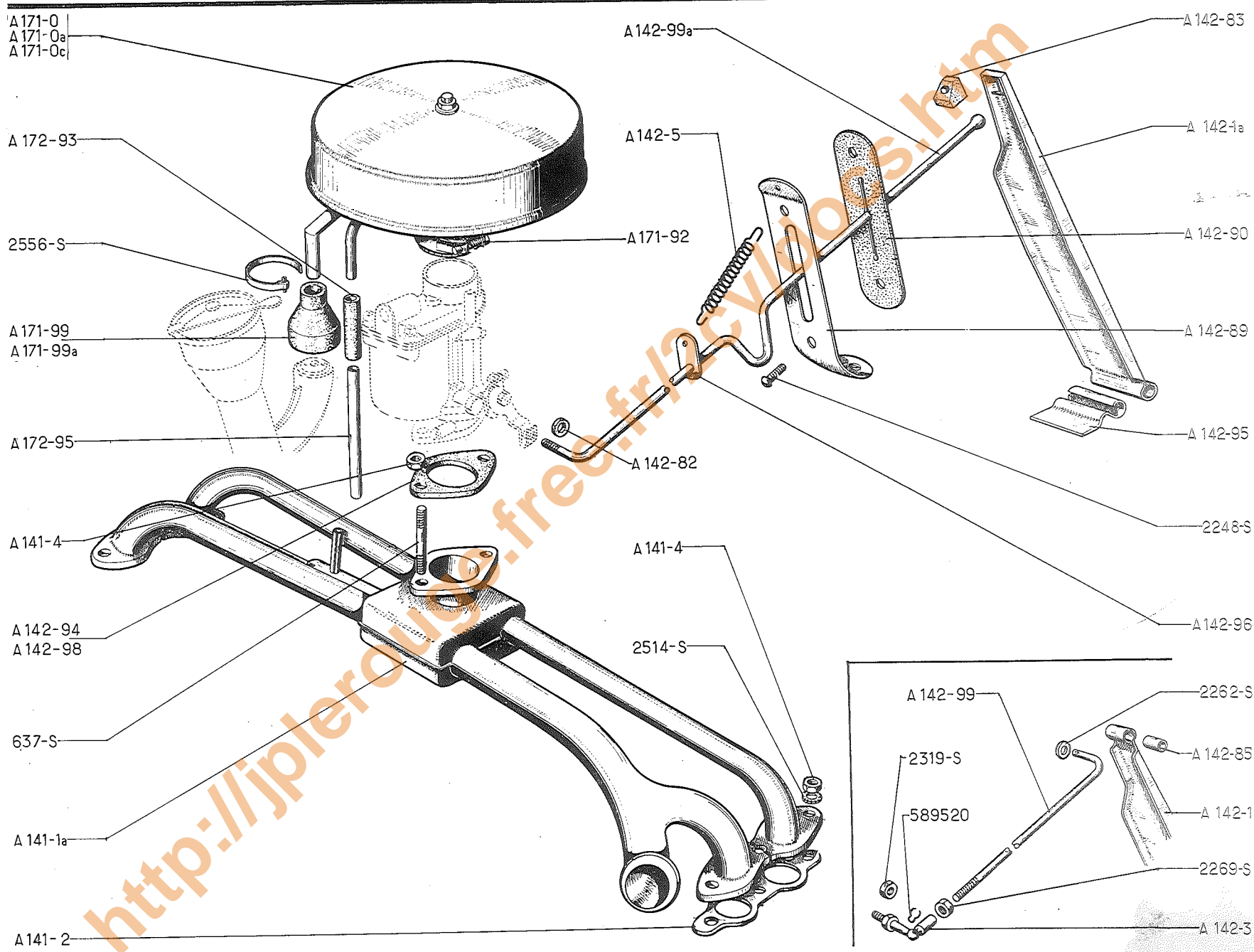


18 — TUBULURE - COMMANDE D'ACCÉLÉRATEUR - FILTRE A AIR A-AU

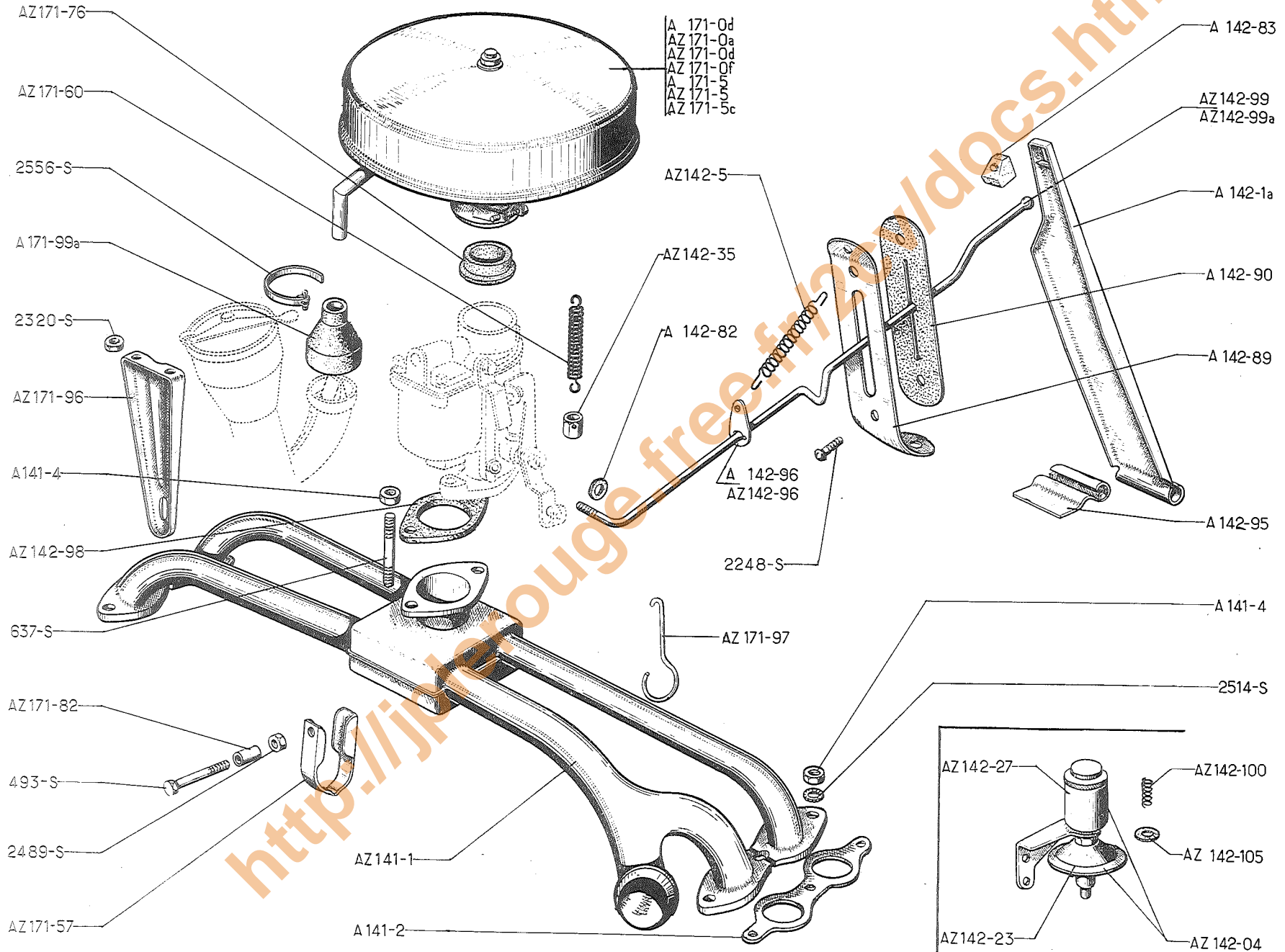
NUMÉRO	DÉSIGNATION	COEFF.	NUMÉRO	DÉSIGNATION	COEFF.	NUMÉRO	DÉSIGNATION	COEFF.
	<b>CARBURATEUR</b>							
	Pour le carburateur et ses pièces de détail, s'adresser directement à la Maison « Solex » ou à ses représentants officiels.		A 142-90	Caoutchouc d'étanchéité de passage de commande d'accélérateur. R.p. AK 142-90.	1	A 171-99a	Raccord caoutchouc entre filtre à air et reniflard, diam. intér. 12 mm, 27 mm, 33,6 mm, long. 65 mm. Depuis Juillet 54.	1
A 141-1a	Tubulure admission-échappement avec prise d'air chaud (trou de bride de carburateur diam. 24,4 mm). Depuis Novembre 50. Remplace modèle précédent.	1	A 142-94	Joint isolant de carburateur, épais. 0,6 mm. Jusque Février 50. N.F.P.	1	A 172-93	Tube caoutchouc de 9 × 13 × 50 de prise d'air chaud. Depuis Novembre 50. N.F.P.	1
A 141-2	Joint entre tubulure et culasse (2 trous de 26 entr'axes 65 mm).	2	A 142-95	Plaquette support de pédale.	1	A 172-95	Tube tôle de 9×10×95 intermédiaire de prise d'air chaud. Depuis Novembre 50. N.F.P.	1
A 141-4	Écrou H de 7 × 100 de fixat. : — du carburateur. — de tubulure. R.p. ZC 9615 044 U.	2 6	A 142-96	Attache du ressort de rappel (10×20, 1 trou de 4,25, 1 trou de 2,5). N.F.P.	1	ZD 9063 700 U	Goujon de 7 × 35 (filetages 10,5 et 17,5) de fixat. du carburateur.	2
A 142-1	Pédale d'accélérateur. Jusque Avril 52. N.F.P.	1	A 142-98	Entretoise de carburateur, 1 trou central de 22 mm; 2 trous de 8 mm, entr'axes 48 mm, épais. 5 mm.	1	ZD 9224 800 W	Vis TR de 5×7,5 de fixat. de contreplaque et caoutchouc.	2
A 142-1a	Pédale d'accélérateur avec palier caoutchouc de rotule. Depuis Avril 52.	1	A 142-99	Tige de commande d'accélérateur. Jusque Avril 52. N.F.P.	1	ZD 9226 200 Z	Rondelle de 4,25 × 10 × 1 de fixat. de pédale d'accélérateur. Jusque Avril 52.	1
A 142-3	Articulation à rotule de commande d'accélération. Jusque Avril 52. N.F.P.	1	A 142-99a	Tige à rotule d'accélérateur. Depuis Avril 52.	1	ZD 9226 900 Z	Contre-écrou H de 4 × 75 d'articulation à rotule de commande d'accélérateur. Jusque Avril 52.	1
A 142-5	Ressort de 12×85 de rappel de commande d'accélérateur.	1	A 171-0	Filtre à air. Jusque Novembre 50. N.F.P.	1	ZD 9231 900 U	Écrou H de 5 × 75 de fixat. d'articulation à rotule. Jusque Avril 52.	1
A 142-82	Rondelle feutre de 3×12×5 de tige d'accélérateur. Depuis Avril 52. N.F.P.	1	A 171-0a	Filtre à air avec collier de serrage (montage avec prise d'air chaud) Depuis Novembre 50. N.F.P.	1	ZD 9251 400 U	Rondelle crantée de 7,3 × 21 sous écrou de fixat. de tubulure.	6
A 142-83	Palier caoutchouc d'articulation de rotule de tige sur pédale. Depuis Avril 52.	1	A 171-0c	Filtre à air Miofiltre. PO.	1	ZD 9255 600 U	Collier, larg. 5 mm, long. 160 mm, supér. du raccord entre filtre et reniflard. R.p. ZC 9614 038 U.	1
A 142-85	Bague caoutchouc de 4×8×18 de pédale d'accélérateur. Jusque Avril 52. N.F.P.	1	A 171-92	Collier de fixat. du filtre à air. PO. N.F.P.	1	ZC 9589 520 U	Ressort de boîte à rotule. Jusque Avril 52.	1
A 142-89	Contre-plaque de fixat. du caoutchouc d'étanchéité de passage de commande et d'accrochage du ressort de rappel. R.p. AK 142-89A; d.e.o. : 1-AK 142-90.	1	A 171-99	Raccord caoutchouc entre filtre à air et reniflard, diam. intér. 14 mm et 37 mm, long. 50 mm. Jusque Juillet 54.	1			



TUBULURE - COMMANDE D'ACCÉLÉRATEUR - FILTRE A AIR A-AU — 19



20 — TUBULURE - COMMANDE D'ACCÉLÉRATEUR - FILTRE A AIR AZ-AZU



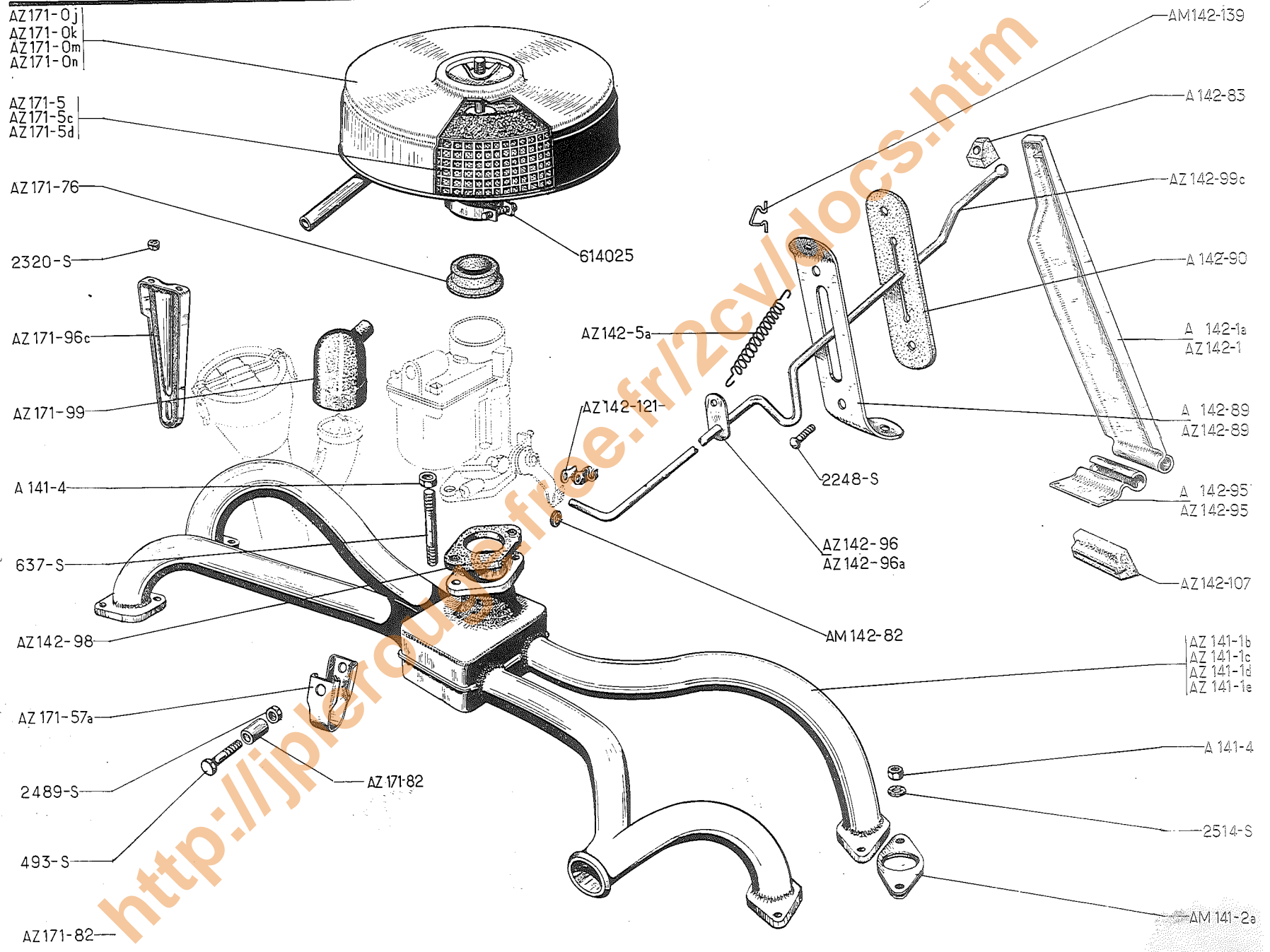
TUBULURE - COMMANDE D'ACCÉLÉRATEUR - FILTRE A AIR AZ-AZU — 21

NUMÉRO	DÉSIGNATION	COEFF.	NUMÉRO	DÉSIGNATION	COEFF.	NUMÉRO	DÉSIGNATION	COEFF.
	<b>CARBURATEUR Jusque Mars 63</b>		A 142-89	Contre-plaque de fixat. du caoutchouc d'étanchéité de passage de commande et d'accrochage du ressort de rappel. R.p. AK 142-89A; d.e.o. : 1-AK 142-90.	1	AZ 171-5	Cartouche filtrante des filtres Miom.	1
	Pour le carburateur et ses pièces de détail, s'adresser directement à la Maison « Solex » ou à ses représentants officiels.		A 142-90	Caoutchouc d'étanchéité de passage de commande d'accélérateur. R.p. AK 142-90.	1	AZ 171-5c	Cartouche filtrante du filtre Lautrette.	1
AZ 141-1	Tubulure admission-échappement (trou de bride de carburateur, diam. 28,4 mm).	1	A 142-95	Plaquette support de pédale.	1	AZ 171-57	Collier de fixat. de support de filtre. PO. Depuis Mai 61. N.F.P.	1
A 141-2	Joint entre tubulure et culasse (2 trous de 26 entr'axes 65 mm).	2	A 142-96	Attache du ressort de rappel (10×20, 1 trou de 4,25, 1 trou de 2,5). Jusque Avril 58. N.F.P.	1	AZ 171-60	Ressort de maintien de filtre à air. PO. Depuis Mai 61. N.F.P.	1
A 141-4	Écrou H de 7 × 100 de fixat. : — du carburateur. — de tubulure. R.p. ZC 9615 044 U.	2 6	AZ 142-96	Attache du ressort de rappel (1 trou étoilé, 1 trou de 2,5.) Depuis Décembre 57. N.F.P.	1	AZ 171-76	Manchon caoutchouc de filtre à air AZ 171-0f. PO.	1
AZ 142-04	Frein de ralenti complet avec capsule. AZ. Série totale. Jusque Juillet 57, 1 <sup>re</sup> possibilité Juillet 57-Avril 58.	1	AZ 142-98	Entretoise de carburateur, 1 trou central de 28,5 mm (R. X).	1	AZ 171-82	Entretoise de collier de fixat. de support de filtre à air (7,5×10×24). PO. Depuis Mai 61.	1
A 142-1a	Pédale d'accélérateur avec palier caoutchouc de rotule.	1	AZ 142-99	Tige à rotule d'accélérateur. Jusque Avril 58. R. p. AZ 142-99a.	1	AZ 171-96	Support de filtre à air. PO. Depuis Mai 61.	1
AZ 142-5	Ressort de 10×105 de rappel de commande d'accélérateur. Jusque Septembre 66. R.p. AZ 142-5a.	1	AZ 142-99a	Tige à rotule d'accélérateur (5 crans d'arrêt pour attache de ressort). Depuis Décembre 57.	1	AZ 171-97	Crochet d'attache de ressort de filtre à air sur tubulure. PO. Depuis Septembre 61.	1
AZ 142-23	Capsule de frein de ralenti. AZ. Série totale. Jusque Juillet 57, 1 <sup>re</sup> possibilité Juillet 57-Avril 58.	1	AZ 142-100	Ressort de 10,8×35 entre réservoir et capsule de ralenti (R. VI). AZ. Série totale. Jusque Juillet 57, 1 <sup>re</sup> possibilité Juillet 57-Avril 58. N.F.P.	1	A 171-99a	Raccord caoutchouc entre filtre à air et reniflard, diam. intér. 12 mm, 27 mm et 33,6 mm, long. 65 mm.	1
AZ 142-27	Bouchon de réservoir de frein de ralenti. AZ. Série totale. Jusque Juillet 57, 1 <sup>re</sup> possibilité Juillet 57-Avril 58.	1	AZ 142-105	Joint de 14×19×1 entre réservoir et capsule de ralenti. AZ. Série totale. Jusque Juillet 57, 1 <sup>re</sup> possibilité Juillet 57-Avril 58. N.F.P.	2	ZD 9049 300 U	Vis TH de 7 × 40 de fixat. de support de filtre sur tubulure PO. R.p. ZD 9372 200 W.	1
AZ 142-35	Écrou H spécial de 7×100 de fixat. de carburateur et d'accrochage de ressort de maintien de filtre à air. P.O. Mai 61-Septembre 61. N.F.P.	1	A 171-0d	Filtre à air Miom à bain d'huile avec support et raccords. PO. Jusque Mai 61.	1	ZD 9068 700 U	Goujon de 7×35 (filetages 10,5 et 17,5) de fixat. du carburateur	1
A 142-82	Rondelle feutre de 3×12×5 de tige d'accélérateur. Jusque Mars 63. N.F.P.	1	AZ 171-0a	Filtre à air Lautrette avec collier de serrage. R.p. AZ 171-0D.	1	ZD 9224 800 W	Vis TR de 5×7,5 de fixat. de contreplaque et caoutchouc.	2
A 142-83	Palier caoutchouc d'articulation de rotule de tige sur pédale.	1	AZ 171-0d	Filtre à air Miom avec collier de serrage.	1	ZD 9232 000 W	Écrou H de 5×75 de fixat. de support de filtre sur filtre. PO. Depuis Mai 61.	2
			AZ 171-0a	Filtre à air Miom à bain d'huile. PO. Depuis Mai 61.	1	ZD 9248 900 U	Écrou H de 7 × 100 de vis de fixat. support de filtre sur tubulure. Depuis Mai 61. PO. R.p. ZD 9524 100 U.	1
			A 171-5	Cartouche filtrante du filtre Lautrette. AZ 171-0a. R. p. AZ 171-5c.	1	ZD 9251 400 U	Rondelle crantée de 7,3×12 sous écrou de fixat. de tubulure.	6
						ZD 9255 600 U	Collier, larg. 5 mm, long. 160 mm, supér. du raccord entre filtre et reniflard. R.p. ZC 9614 038 U.	1

22 — TUBULURE - COMMANDE D'ACCÉLÉRATEUR - FILTRE A AIR AZ-AZU

NUMÉRO	DÉSIGNATION	COEFF.	NUMÉRO	DÉSIGNATION	COEFF.	NUMÉRO	DÉSIGNATION	COEFF.
	<b>CARBURATEUR</b>							
	<b>TT Mars 63 - Septembre 67</b>		<u>AK 142-89a</u>	Contreplaque 1 boutonnière de 3,75 × 9,5. AZ. Depuis Janvier 68.	1	AZ 171-0k	Filtre à air MIOM avec collier de serrage.	1
	<b>AZ depuis Septembre 67</b>		AZ 142-89	Contre-plaque, 1 boutonnière 3,75 × 9,5. Décembre 66-Janvier 68. R.p. AK 142-89A ; d.e.o. : 1-AK 142-90.	1	AZ 171-0m	Filtre à air Lautrette. R.p. AZ 171-0K.	1
	Pour le carburateur et ses pièces de détail, s'adresser directement à la Maison « Solex » ou à ses représentants officiels.		A 142-90	Caoutchouc d'étanchéité. Jusque Janvier 68. R.p. AK 142-90.	1	AZ 171-0n	Filtre à air Técalémit.	1
AZ 141-1b	Tubulure admission-échappement entr'axes 444 mm.	1	<u>AK 142-90</u>	Caoutchouc d'étanchéité, fente long. 70 mm. AZ. Depuis Janvier 68.	1	AZ 171-5	Cartouche filtrante des filtres Miom.	1
AZ 141-1c	Tubulure admission-échappement avec support de dynamo. Pays froids.	1	A 142-95	Plaquette support de pédale. Jusque Mars 66.	1	AZ 171-5c	Cartouche filtrante du filtre Lautrette.	1
AZ 141-1d	Tubulure admission-échappement. Diam. du biconne 38 mm. ALLEMAGNE ET SUISSE. Depuis Septembre 66.	1	AZ 142-95	Plaquette support de pédale diam. portée du palier d'articulation 8,5 mm. Depuis Mars 66.	1	AZ 171-5d	Cartouche filtrante du filtre Técalémit.	1
AZ 141-1e	Tubulure admission-échappement, avec support de dynamo. ALLEMAGNE ET SUISSE. Froid — 15°. Depuis Juin 67. R.p. AZ 141-1c ; d.e.o. : 2-AM 182-6B + 2-AM 182-118 + 2-ZD 9372 300 W.	1	AZ 142-96	Attache de ressort (1 trou étoilé, 1 trou de 2,5). Jusque Décembre 66. N.F.P.	1	AZ 171-57a	Collier de fixat. de support. PO.	1
AM 141-2a	Joint entre tubulure et culasse.	4	AZ 142-96a	Attache de ressort, 1 trou de 4,25 mm, larg. 10,5 mm. Depuis Décembre 66. R.p. AZ 9142-996 A.	1	AZ 171-76	Manchon caoutchouc de filtre. AZ 171-0j. PO.	1
A 141-4	Écrou H de 7 × 100 de fixat. : — du carburateur. — de tubulure. R.p. ZC 9615 044 U.	2 8	AZ 142-98	Entretoise de carburateur, 1 trou central de 28,5 mm.	1	AZ 171-82	Entretoise de collier de fixat. de support (7,5 × 10 × 24). PO.	1
A 142-1a	Pédale d'accélérateur. Jusque Mars 66.	1	AZ 142-99c	Tige d'accélérateur, long. de la rotule au 4 <sup>e</sup> cran 288 mm, long. 620 mm.	1	AZ 171-96c	Support de filtre entr'axes de la boutonnière à 128 mm du bord. PO.	1
AZ 142-1	Pédale d'accélérateur. Depuis Mars 66.	1	AZ 142-107	Palier d'articulation de pédale, long. 43 mm (polyéthylène). Depuis Mars 66.	1	AZ 171-99	Raccord caoutchouc entre filtre et reniflard, diam. intér. 44 mm.	1
AZ 142-5a	Ressort de rappel d'accélérateur, diam. extér. 13 mm (60 spires).	1	AZ 142-121	Agrafe de fixat. de tige. R.p. AZ 9142-121 L.	1	ZD 9049 300 U	Vis TH de 7 × 40 de fixat. de support de filtre sur tubulure. PO. R.p. ZD 9372 200 W.	1
AM 142-82	Rondelle feutre de 3 × 10 × 2 de tige d'accélérateur. R.p. AM 9142 982 L.	1	AM 142-139	Attache de ressort (côté caisse), fil. diam. 1,5 mm. Depuis Décembre 66. R.p. AM 9142-139 L.	1	ZD 9063 700 U	Goujon de 7 × 35 (filetages 10,5 et 17,5) de fixat. du carburateur.	2
A 142-83	Palier caoutchouc d'articulation de rotule de tige sur pédale.	1				ZD 9224 800 W	Vis TR de 5 × 7,5 de fixat. de contreplaque et caoutchouc.	2
A 142-89	Contre-plaque. Jusque Décembre 66. R.p. AK 142-89A ; d.e.o. : 1-AK 142-90.	1				ZD 9232 000 W	Écrou H de 5 × 75 de fixat. de support de filtre sur filtre. PO.	2
			AZ 171-0j	Filtre à air MIOM à bain d'huile. PO.	1	ZD 9248 900 U	Écrou H de 7 × 100 de vis de fixat. support de filtre sur tubulure. PO. R.p. ZD 9524 100 U.	1
						ZD 9251 400 U	Rondelle crantée de 7,3 × 12 sous écrou de fixat. de tubulure.	8
						ZC 9614 025 U	Collier HB à vis de serrage de filtre sur carburateur. PO.	1

TUBULURE - COMMANDE D'ACCÉLÉRATEUR - FILTRE A AIR AZ-AZU — 23



24 — TUBULURE - COMMANDE D'ACCÉLÉRATEUR - FILTRE A AIR AZU

AYA 171-0b  
 ΔYA 171-0c  
 AZU 171-0  
 ΔYA 171-5  
 ΔYA 171-5a  
 AZ 171-5

AM 171-99c  
 ΔYA 171-99a

AM 171-60 a

ΔYA 142-98

AM 142-106a

AM 142-82

ΔYA 141-1  
 ΔYA 141-1a

AK 171-76

2552-S

AM 171-88d  
 AZU 171-88

AM 142-114

AK 142-80b

AZ 142-96a

AM 171-91

AM 171-90

AM 171-89

AM 142-139

A 142-83

AM 142-5a

AM 142-1a

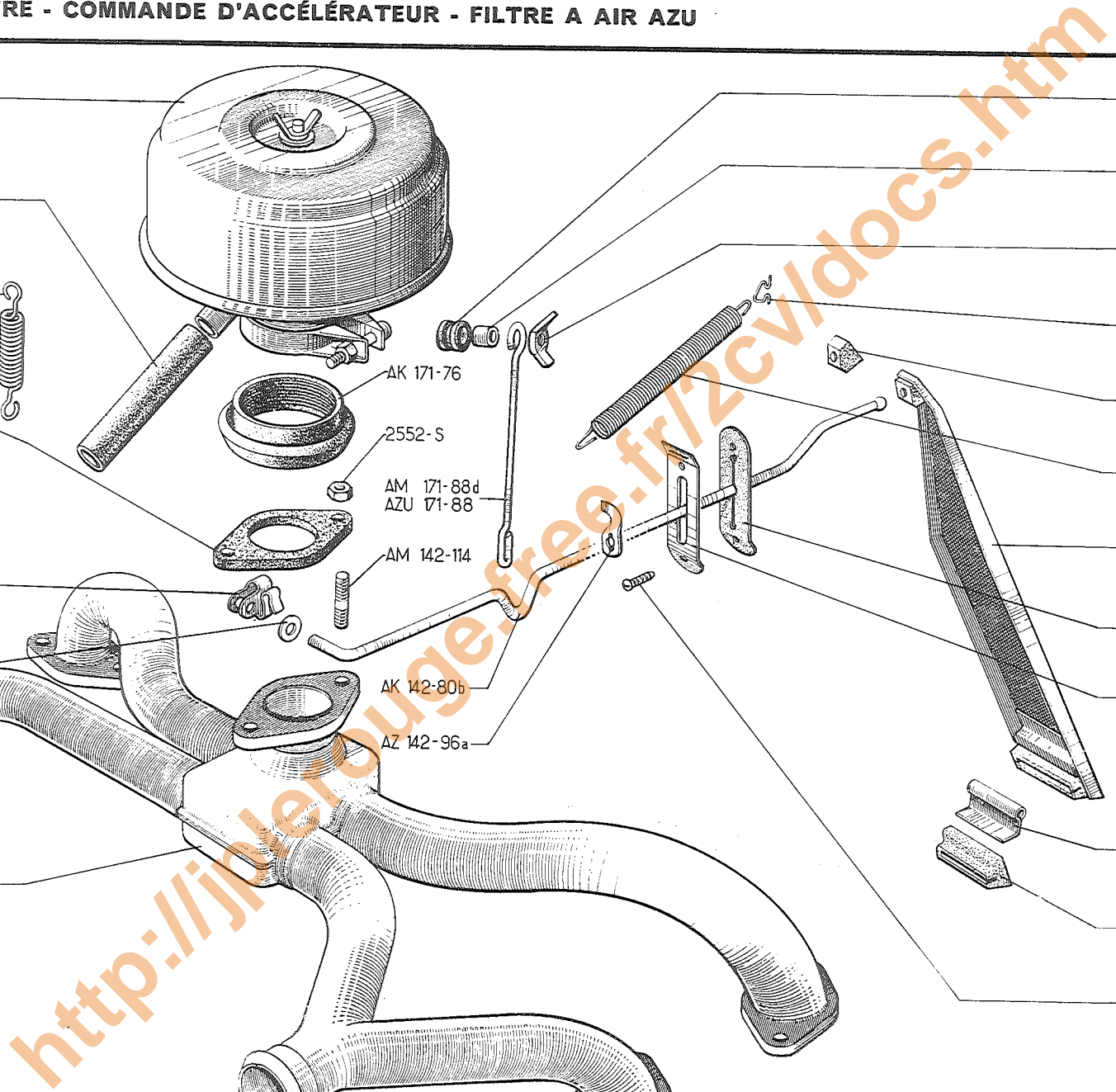
AK 142-90

AK 182-89a

AZ 142-95

AZ 142-107

2502-S-30



<http://jiletoulouse.free.fr/2cvidocs.htm>

TUBULURE - COMMANDE D'ACCÉLÉRATEUR - FILTRE A AIR AZU — 25

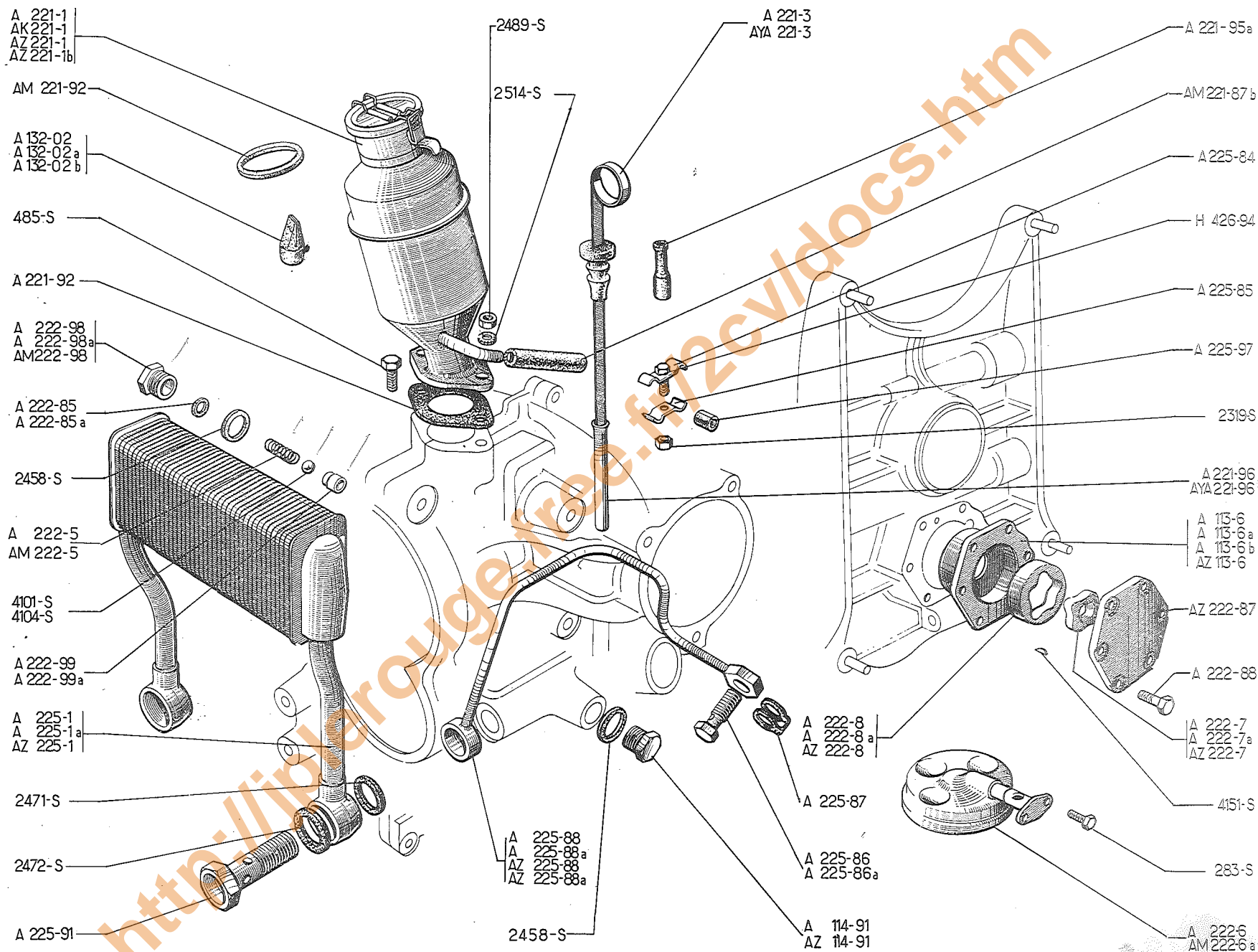
NUMÉRO	DÉSIGNATION	COEFF.	NUMÉRO	DÉSIGNATION	COEFF.	NUMÉRO	DÉSIGNATION	COEFF.
	<b>Depuis Septembre 67</b>		AZ 142-95	Plaquette support de pédale, diam. portée du palier d'articulation 8,5 mm.	1	AZ 171-5	Cartouche filtrante du filtre AYA 171-0b.	1
AYA 141-1	Tubulure admission, échappement, entrée admission, diam. 32 mm.	1	AZ 142-96a	Attache de ressort de rappel d'accélérateur, 1 trou de 4,25 mm, larg. 10,5. R.p. AZ 9142-996 A.	1	AM 171-60a	Ressort d'attache du filtre à air (diam. 12 mm, long. 169 mm). PO.	1
AYA 141-1a	Tubulure admission, échappement, entrée admission, diam. 32 mm (avec support de dynamo (12 volts)).	1	AYA 142-98	Entretoise de carburateur, diam. intér. 32 mm.	1	AK 171-76	Manchon intér. de filtre à air, diam. intér. 51 mm. PO.	1
AM 141-2a	Joint entre tubulure et culasse.	4	AM 142-106a	Agrafe de fixat. de tige d'accélérateur. R.p. AM 9142-106 A.	1	AM 171-88d	Tige de maintien de filtre à air entr'axes 127,5 mm (12 volts). N.F.P.	1
AM 142-1a	Pédale d'accélérateur (palier d'articulation en polyéthylène).	1	AZ 142-107	Palier d'articulation de pédale sur plancher, long. 43 mm (polyéthylène).	1	AZU 171-88	Tige de maintien de filtre à air, entr'axes 167,5 mm. PO.	1
AM 142-5a	Ressort de rappel de commande d'accélérateur, diam. extér. 12 mm (80 spires).	1	AM 142-114	Goujon de 8×33,5 (filetages 8,5 et 18) de fixat. de carburateur.	2	AM 171-89	Écrou papillon de 5×75 de fixat. de tige de maintien de filtre à air. PO.	1
AK 142-80b	Tige d'accélérateur, long. de la rotule au 4 <sup>e</sup> cran 288 mm, long. 662 mm.	1	AM 142-139	Attache de ressort de rappel (côté caisse) fil, diam. 1,5 mm. R.p. AM 9142-139 L.	1	AM 171-90	Entretoise de bague élastique de tige de maintien de filtre à air (6×8×6,5). PO. R.p. AM 9171-990 L.	1
AM 142-82	Rondelle feutre de 3×10×2 de tige d'accélérateur. R.p. AM 9142-982 L.	1	AYA 171-0b	Filtre à air MIOM.	1	AM 171-91	Bague élastique de tige de maintien de filtre à air. PO.	1
A 142-83	Palier caoutchouc d'articulation de rotule de tige sur pédale.	1	AYA 171-0c	Filtre à air MIOM —15°. Jusque Avril 70. R.p. AYA 171-0 E.	1	AM 171-91c	Raccord souple entre reniflard et filtre (17×23×45). PO.	1
AK 142-89a	Contre-plaque de fixat. du caoutchouc d'étanchéité et de ressort de rappel d'accélérateur, 1 boutonnière 3,75×9,5.	1	AZU 171-0	Filtre à air MIOM PO.	1	AYA 171-99a	Raccord souple entre reniflard et filtre à air.	1
AK 142-90	Caoutchouc d'étanchéité de tige d'accélérateur, fente long. 70 mm.	1	AYA 171-5	Cartouche filtrante du filtre AZU 171-0. PO.	1	ZD 9250 230 Z	Vis TR de 5×12 de fixat. de contre-plaque et caoutchouc.	2
			AYA 171-5a	Cartouche filtrante du filtre AYA 171-0c —15°. Jusque Avril 70.	1	ZD 9255 200 U	Écrou H de 8×125 de fixat. de carburateur. R.p. ZD 9522 200 U.	2
			AYA 171-5b	Cartouche filtrante du filtre AYA 171-0e. Jusque Avril 70.				

Les numéros soulignés indiquent les pièces nouvelles ne figurant pas sur la planche.

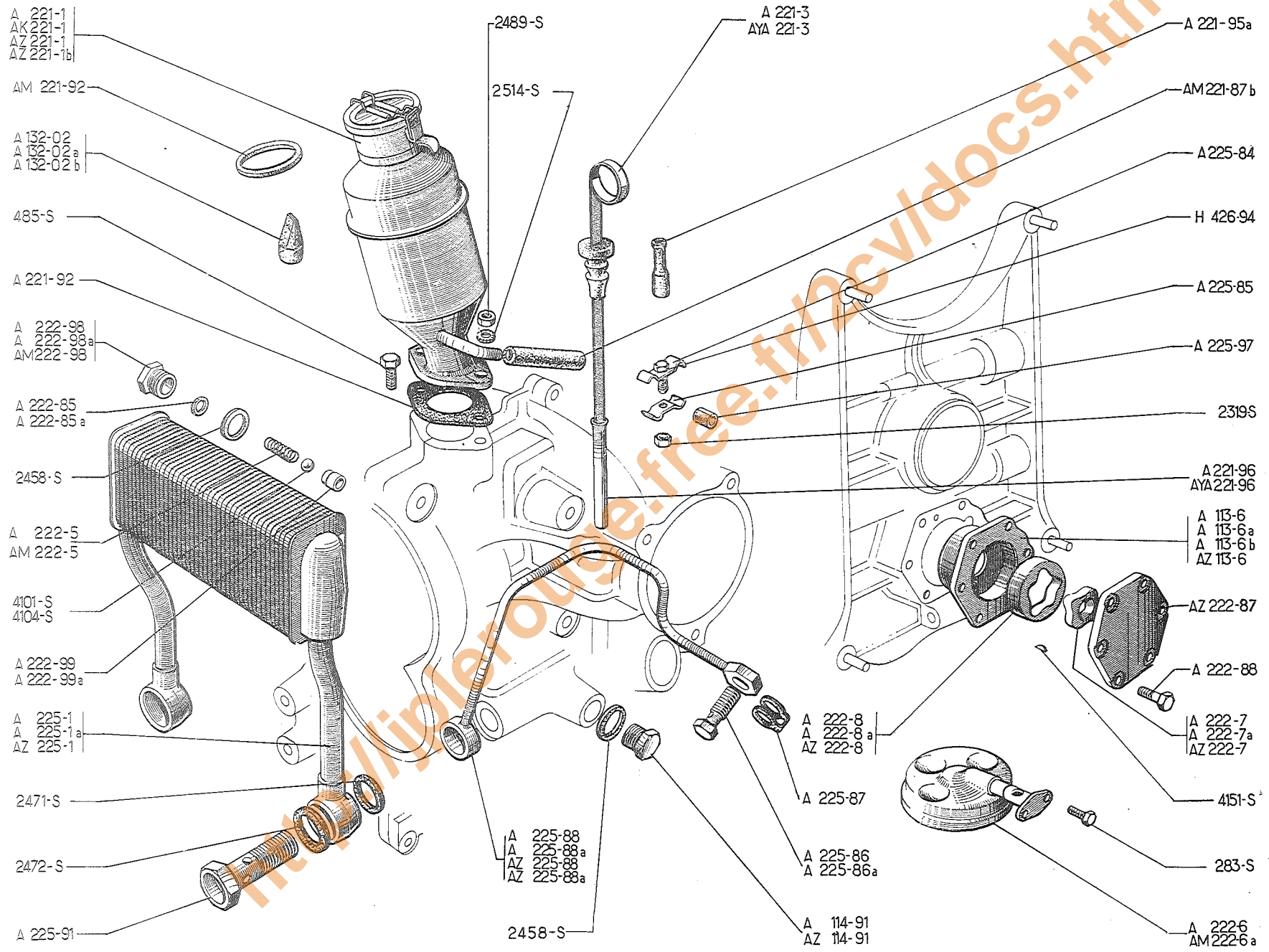
26 — CIRCULATION D'HUILE - POMPE - RÉFRIGÉRATEUR

NUMÉRO	DÉSIGNATION	COEFF <sup>+</sup>	NUMÉRO	DÉSIGNATION	COEFF <sup>+</sup>	NUMÉRO	DÉSIGNATION	COEFF <sup>+</sup>
A 113-6	Corps de pompe à huile formant coussinet AR d'arbre à cames (sortie d'huile par une gorge larg. 5,5 mm sur diam. extér.). Jusque Octobre 49. N.F.P.	1	A 221-1	Reniflard avec remplissage d'huile (avec clapet à rondelle caoutchouc). Octobre 52-Juillet 54. R. p. AZ 221-1 ; d.e.o. : 1-A 171-99a , 1-A 132-02b.	1	A 221-95a	Capuchon caoutchouc d'étanchéité de jauge d'huile, long. 42 mm.	1
A 113-6a	Corps de pompe à huile formant coussinet AR d'arbre à cames (Sortie d'huile par trou de 5 mm et canal dans le corps), profondeur de logement de pignon et de roue 14,5 mm. Depuis Oxxx Depuis Octobre 49. A, AU. N.F.P.	1	AK 221-1	Reniflard avec remplissage d'huile. AZU. Depuis Septembre 67.	1	A 221-96	Tube de 6 × 7,9 × 80 guide jauge d'huile. TT. Jusque Septembre 67. AZ. Depuis Septembre 67.	1
A 113-6b	Corps de pompe, même que A 113-6a sauf : profondeur du logement : 17 mm. AZ, AZU. Jusque Janvier 63.	1	AZ 221-1	Reniflard avec remplissage d'huile (pour montage, clapet caoutchouc). Juillet 54-Mars 63.	1	AYA 221-96	Tube guide de jauge d'huile avec prise d'huile, long. 330 mm. AZU. Depuis Septembre 67.	1
AZ 113-6	Coussinet AR d'arbre à cames formant corps de pompe à huile (profondeur du logement de pignon 11 mm). Depuis Janvier 63.	1	AZ 221-1b	Reniflard avec remplissage d'huile (montage sans cale). TT. Juin 63-Septembre 67. AZ. Depuis Septembre 67. Remplace (montage avec cale). Mars 63-Juin 63. Supprimer la cale.	1	A 222-5	Ressort de 6,3×7,7×20 du clapet de décharge. Jusque Juillet 66. R.p. AM 222-5; d.e.o. : 1. AM 222-98.	1
A 114-91	Bouchon TH de 12 × 175 : — d'obturation du carter. Jusque Novembre 52. — d'obturation de prise de pression d'huile. Novembre 52. Avril 65.	2	A 221-3	Jauge d'huile, long totale 335 mm. TT. Jusque Septembre 67. AZ. Depuis Septembre 67.	1	AM 222-5	Ressort de 6,4×7,8×33 du clapet de décharge. Depuis Juillet 66.	1
AZ 114-91	Bouchon TH de 12×150 d'obturation de prise de pression d'huile. Depuis Avril 65.	1	AYA 221-3	Jauge d'huile avec caoutchouc, long. 411 mm. AZU. Depuis Septembre 67.	1	A 222-6	Tamis d'huile forme rectangulaire, fixation par bride. TT. Jusque Septembre 67. AZ. Septembre 67-Avril 69. R.p. AM 222-6 A.	1
A 132-02	Clapet de reniflard à rondelle acier (Voir note Technique n° 530). Jusque Octobre 52. N.F.P.	1	AM 221-87b	Tube souple entre reniflard et jauge (7×16×40). AZU. Depuis Septembre 67.	1	AM 222-6a	Tamis d'huile, diam. 89 mm. AZU. Depuis Septembre 67. AZ. Depuis Avril 69.	1
A 132-02a	Clapet de reniflard à rondelle caoutchouc. Octobre 52-Juillet 54. N.F.P.	1	A 221-92	Joint du reniflard (1 trou de 27 mm, 2 trous de 8 mm, entr'-axes 48 mm). Jusque Janvier 69. R.p. AM 221-92b.	1	A 222-7	Pignon de pompe à huile (13 dents), haut. 14,5 mm. A, AU. N.F.P.	1
A 132-02b	Clapet de reniflard (caoutchouc forme bec d'anche). Juillet 54-Mars 63.	1	AM 221-92	Joint caoutchouc du bouchon de reniflard 38×45×3. Depuis Septembre 67.	1	A 222-7a	Pignon de pompe à huile (13 dents) haut. 17 mm. AZ, AZU. Jusque Janvier 63.	1
			AM 221-92b	Joint entre bride de remplissage d'huile et carter (épais. 1,2 mm). Depuis Janvier 69.	1	AZ 222-7	Pignon de pompe à huile, diam. intér. 12 mm (4 dents). Depuis Janvier 63.	1
						A 222-8	Roue à denture intér. de pompe à huile (16 dents), haut. 14,5 mm. A, AU.	1
						A 222-8a	Roue à denture intér. de pompe à huile (16 dents, haut. 17 mm). AZ, AZU. Jusque Janvier 63.	1





28 — CIRCULATION D'HUILE - POMPE - RÉFRIGÉRATEUR

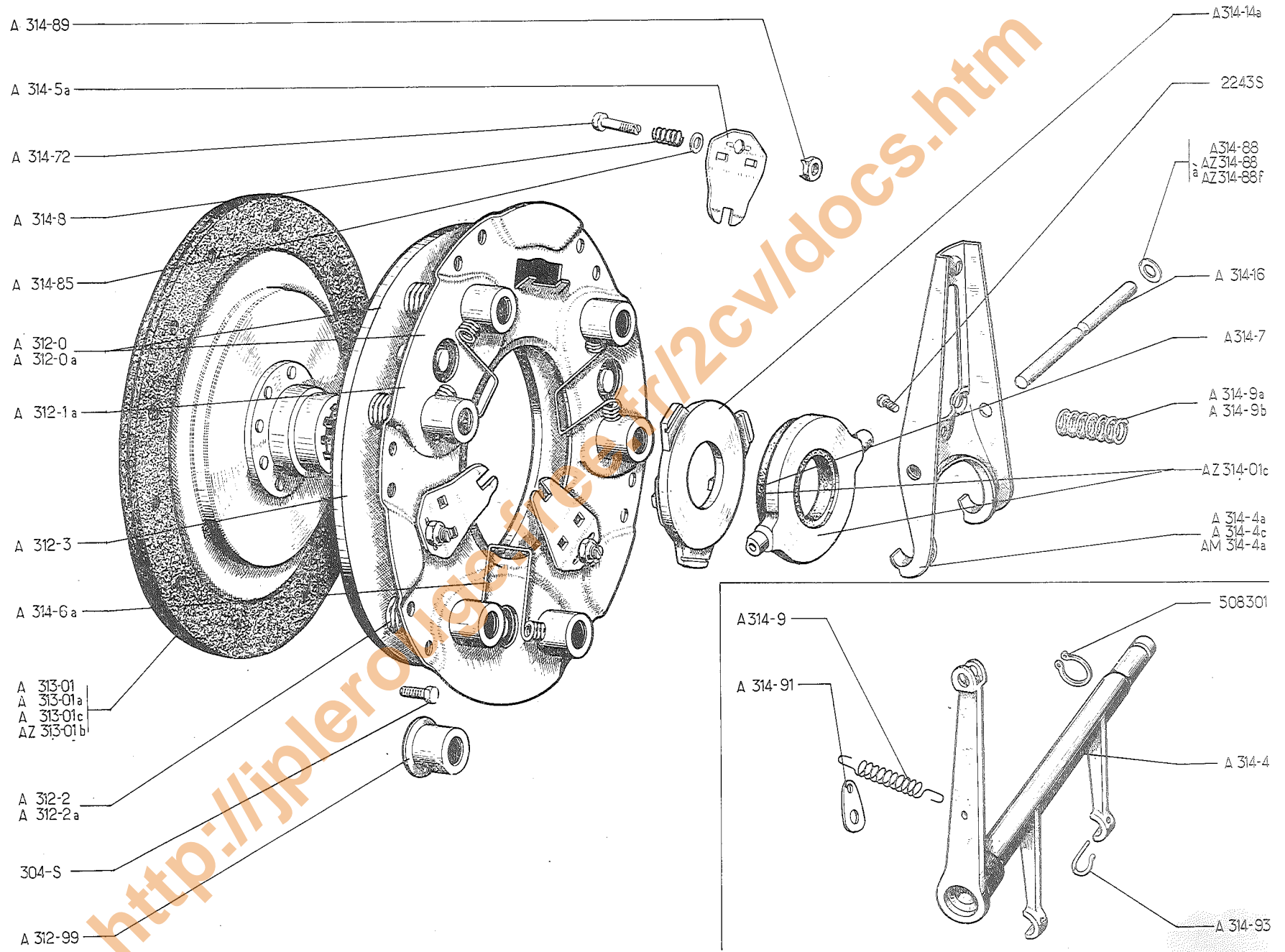


## CIRCULATION D'HUILE - POMPE - RÉFRIGÉRATEUR (suite) — 29

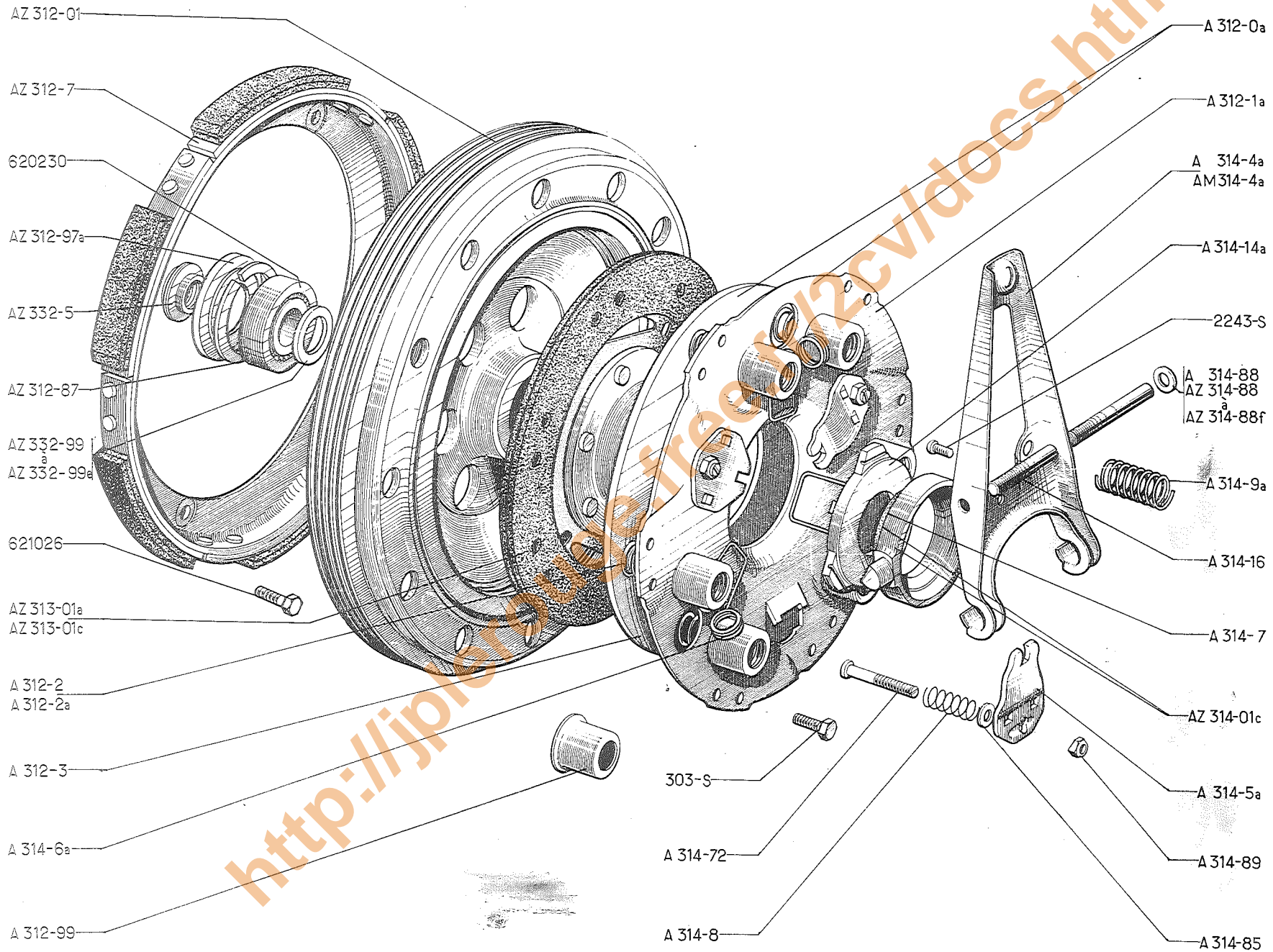
NUMÉRO	DÉSIGNATION	COEFF.	NUMÉRO	DÉSIGNATION	COEFF.	NUMÉRO	DÉSIGNATION	COEFF.
AZ 222-8	Roue à denture intérieure de pompe à huile (5 dents). Depuis Janvier 63.	1	AZ 225-1	Réfrigérateur d'huile entr'axes des tubes 142 mm. Depuis Mars 63.	1	H 426-94	Vis TH de 5×8 de serrage de patte de fixat. du tube de graissage de culasse. Jusque Juillet 59.	2
A 222-85	Rondelle de 5 × 8 × 1 sous ressort de clapet de décharge.	ALD	A 225-84	Patte avec vis soudée de fixat. du tube de graissage de culasse. Depuis Juillet 59.	2	283-S	Vis TH de 5 × 13 de fixat. du tamis d'huile. R.p. ZD 9366 000 U.	2
A 222-85a	Rondelle de 5×8×0,5 sous ressort de clapet de décharge.	ALD	A 225-85	Patte de fixat. de tube de graissage de culasse. Jusque Juillet 59. Depuis Juillet 59.	4 2	485-S	Vis TH de 7 × 20 de fixat. du reniflard. Depuis Février 59. R.p. ZD 9371 900 U.	2
AZ 222-87	Couvercle de pompe à huile.	1	A 225-86	Vis raccord TH de 7 × 18, trou de 2 mm de fixat. sur culasse de tube de graissage. Jusque Septembre 50. R.p. 1 A 5 412 174 D.	2	2.319-S	Écrou H de 5 × 75 de vis de serrage de patte de fixat. de tube de graissage de culasse. R.p. ZD 9525 900 W.	2
A 222-88	Vis TH de 7 × 20 × 16 (tête haut. 3,5 mm) de fixat. du couvercle de pompe à huile.	6	A 225-86a	Vis raccord TH de 7×18, trou de 1 mm de fixat. sur culasse de tube de graissage. Depuis Septembre 50.	2	ZD 9245 800 U	Joint de 12×17×1 des bouchons de clapet de décharge et de prise de pression d'huile.	2
A 222-98	Bouchon TH de 12 × 150, alésage 8,2, long. sous tête 13,5 mm, quatre pattes de guidage du clapet de décharge. Jusque Juillet 50. R.p. : AM 222-98; d.e.o. : 1-AM 222-5,1 - ZD 9410 100 U.	1	A 225-87	Joint double de 7,2 de vis raccord sur culasse. R.p. 1 A 5 412 173 T.	2	ZD 9247 100 U	Joint de 14,3×19×2 de vis raccord sur carter.	4
A 222-98a	Bouchon TH de 12×150, alésage 8, long. sous tête 10 mm de clapet de décharge. Juillet 50-Juillet 66. R.p. AM 222-98; d.e.o. : 1 - AM 222-5.	1	A 225-88	Tube de graissage de la culasse gauche, avec raccords. Jusque Mars 63.	1	ZD 9247 200 U	Joint de 18,3×24×2 de vis raccord sur carter.	2
AM 222-98	Bouchon TH de 12×150 de clapet de décharge. Alésage 8,2 mm. Depuis Juillet 66.	1	A 225-88a	Tube de graissage de la culasse droite, avec raccords. Jusque Mars 63.	1	2.489-S	Écrou H de 7 × 100 de fixat. du reniflard. Jusque Février 59. R.p. ZD 9524.100 U.	2
A 222-99	Siège de 5×8×8 du clapet de décharge. Jusque Juillet 50. N.F.P.	1	AZ 225-88	Tube de graissage de la culasse gauche avec raccords. Depuis Mars 63.	1	ZD 9251 400 U	Rondelle crantée de 7,3×12 sous écrou de fixat. du reniflard. Jusque Février 59.	2
A 222-99a	Siège de 5,5×8×8 du clapet de décharge. Depuis Juillet 50.	1	AZ 225-88a	Tube de graissage de la culasse droite avec raccords. Depuis Mars 63.	1	ZD 9410 100 U	Bille de 7,94 mm du clapet de décharge de circulation d'huile. Depuis Juillet 50.	1
A 225-1	Réfrigérateur d'huile, distance entre pattes de fixat. : 40 mm. Jusque Avril 61. R. p. A 225-1a; d.e.o. : ZD 9373 200 W, 2-AY 225-97.	1	A 225-91	Vis raccord TH de 14×44 de fixat. sur carter de tube de graissage de culasse et de tube de réfrigérateur.	2	ZD 9410 400 U	Bille de 8,5 mm du clapet de décharge de circulation d'huile. Jusque Juillet 50. R.p. ZD 9410.100 U; d.e.o. : 1-A 222-99a; 1-AM 222-98; 1-AM 222-5.	1
A 225-1a	Réfrigérateur d'huile, distance entre pattes de fixat. : 80,5 mm. Avril 61-Mars 63.	1	A 225-97	Bague fendue de 4×7×30 de fixat. de tube de graissage de culasse.	2	ZD 9415 100 U	Clavette Woodruff de 9,5×3×3,7 du pignon de pompe à huile Jusque Janvier 63.	1

30 — EMBRAYAGE A - AU - AZU - AZ (embrayage normal)

NUMÉRO	DÉSIGNATION	COEFF.	NUMÉRO	DÉSIGNATION	COEFF.	NUMÉRO	DÉSIGNATION	COEFF.
A 312-0	Mécanisme d'embrayage sans disque ni butée graphitée (monté avec 6 ressorts A 312-2) Jusque Mai 52. R.p. : A 8312-000 A ; d. e. o. : 1-A 313-01a.	1	A 314-4	Fourchette acier de débrayage avec levier. Jusque Février 52. N.F.P.	1	A 314-85	Rondelle de 6,2 × 10 × 1 d'appui de ressort sous linguet. N.F.P.	3
A 312-0a	Mécanisme d'embrayage. Depuis Mai 52. R.p. A 8312 000 A .	1	A 314-4a	Fourchette tôle de débrayage. Octobre 52-Octobre 66. R.p. AM 314-4a ; d.e.o. : 1 - AZ 314-01c.	1	A 314-88	Rondelle de 9,25×16×3,9 d'appui de fourchette tôle de débrayage. Février 52-Juillet 63.	2
A 312-1a	Carter tôle d'embrayage support des linguets, diamètre 185 mm. N.F.P.	1	A 314-4c	Fourchette tôle de débrayage avec téton de centrage de ressort de rappel. Février 52-Octobre 52. R.p. : AM 314-4a ; d.e.o. : 1 - AZ 314-01c, 1 - A 314-9a.	1	AZ 314-88	— épais. 1,90 mm.	ALD
A 312-2	Ressort d'embrayage, diamètre 18 mm, repère rose. Jusque Mai 52. Depuis Mai 52. N.F.P.	6 3	AM 314-4a	Fourchette de débrayage avec huileur. Depuis Octobre 66. R.p. AY 314-4 A.	1	AZ 314-88a	— épais. 2,21 mm.	ALD
A 312-2a	Ressort d'embrayage, diamètre 18, repère orange. Depuis Mai 52, N.F.P.	3	A 314-5a	Linguet d'embrayage. N.F.P.	3	AZ 314-88b	— épais. 2,52 mm.	ALD
A 312-3	Plateau d'embrayage, diamètre 160 mm N.F.P.	1	A 314-6a	Ressort d'appui de linguet (forme en U). N.F.P.	3	AZ 314-88c	— épais. 2,83 mm.	ALD
A 312-99	Cuvette diam. intér. 19 mm, haut. 20 mm de ressort d'embrayage. N.F.P.	6	A 314-7	Bague graphitée de butée d'embrayage, diam. 52 mm, épais. 12 mm. Jusque Juin 61.	1	AZ 314-88d	— épais. 3,14 mm.	ALD
A 313-01	Disque d'embrayage garni, diam. 160 mm. Jusque Mai 52. R.p. A 313-01a.	1	A 314-8	Ressort de 10 × 14 sous linguet. N.F.P.	3	AZ 314-88e	— épais. 3,45 mm.	ALD
A 313-01a	Disque d'embrayage garni, diam. 160 mm, moyeu à 8 cannelures. Mai 52-Décembre 55.	1	A 314-9	Ressort de 10×73 de rappel de fourchette d'embrayage. Jusque Février 52. N.F.P.	1	AZ 314-88f	— épais. 1,60 mm.	ALD
AM 313-01	Disque d'embrayage moyeu 18 cannelures. AZU. Depuis Mai 68.	1	A 314-9a	Ressort (8 spires 13 × 19) de rappel de fourchette d'embrayage. Depuis Octobre 52.	1	A 314-89	Écrou de 6 × 75 (haut. 9 mm de réglage de linguet. N.F.P.	3
A 313-01c	Disque d'embrayage, diam. 160 mm, moyeu à 10 cannelures. Décembre 55-Avril 66.	1	A 314-9b	Ressort (7 spires 13×19) de rappel de fourchette d'embrayage. Février 52-Octobre 52. N.F.P.	1	A 314-91	Patte d'attache du ressort de rappel de fourchette de débrayage. Jusque Février 52. N.F.P.	1
AZ 313-01b	Disque d'embrayage, diam. 160 mm, moyeu à 18 cannelures. TT. Depuis Avril 66. AZU. Jusque Mai 68.	1	A 314-14a	Bague d'appui des linguets. N.F.P.	1	A 314-93	Crampon de maintien du supports de butée graphitée. Jusque Février 52. N.F.P.	2
AZ 314-01c	Support et bague graphitée assemblés de butée d'embrayage (montage avec huileur).	1	A 314-16	Axe de 9×108 de fourchette tôle de débrayage. Depuis Février 52.	1	ZD 9030 400 U	Vis TH de 6 × 15 de fixat. d'embrayage sur volant moteur. R.p. ZD 9368 100 U.	6
			A 314-72	Vis de 6 × 27,5 de réglage de linguet. N.F.P.	3	ZD 9224 300 Z	Vis TR de 4×12,5 d'arrêt d'axe de fourchette tôle. Depuis Février 52.	1
						ZC 9508 301 U	Circlips de 11 mm d'arrêt de fourchette de débrayage. Jusque Février 52. N.F.P.	1



32 — EMBRAYAGE AZ (centrifuge)



NUMÉRO	DÉSIGNATION	COEFF.	NUMÉRO	DÉSIGNATION	COEFF.	NUMÉRO	DÉSIGNATION	COEFF.
A 312-0a	Mécanisme d'embrayage. R.p. A 8312 000 A.	1	AZ 314-01c	Support et bague graphités assemblés de butée d'embrayage (montage avec huileur).	1	AZ 314-88	— épais. 1,90 mm.	ALD
AZ 312-01	Tambour d'embrayage monté avec roulement, cuvette et segment d'arrêt.	1	A 314-4a	Fourchette tôle de débrayage avec embouti de centrage de ressort de rappel. Jusque Octobre 66. R.p. AM 314-4a; d.e.o.: 1-AZ 314-01c.	1	AZ 314-88a	— épais. 2,21 mm.	ALD
A 312-1a	Carter tôle d'embrayage support des linguets, diamètre 185 mm. N.F.P.	1	AM 314-4a	Fourchette de débrayage avec huileur. Depuis Octobre 66. R.p. AY 314-4.	1	AZ 314-88b	— épais. 2,52 mm.	ALD
A 312-2	Ressort d'embrayage, Rose. N.F.P.	3	A 314-5a	Linguet d'embrayage. N.F.P.	3	AZ 314-88c	— épais. 2,83 mm.	ALD
A 312-2a	Ressort d'embrayage, Orange. N.F.P.	3	A 314-6a	Ressort d'appui de linguet. N.F.P.	3	AZ 314-88d	— épais. 3,14 mm.	ALD
A 312-3	Plateau d'embrayage. N.F.P.	1	A 314-7	Bague graphitée de butée d'embrayage, diam. 52 mm, épais. 12 mm. Jusque Juin 61.	1	AZ 314-88e	— épais. 3,45 mm.	ALD
AY 312-7	Couronne d'accouplement d'embrayage avec segments garnis. Depuis Mai 69.	1	A 314-8	Ressort de 10 × 14 sous linguet. N.F.P.	3	AZ 314-88f	— épais. 1,60 mm.	ALD
AZ 312-7	Couronne d'accouplement d'embrayage avec segments) garnis. Jusque Mai 69. R.p. AY 312-7.	1	A 314-9a	Ressort (8 spires 13×19) de rappel de fourchette d'embrayage.	1	A 314-89	Écrou de 6 × 75 de linguet. N.F.P.	3
AZ 312-87	Segment d'arrêt de roulement de tambour, diam. 42 mm, épais. 1,7 mm. Depuis Février 55.	1	A 314-14a	Bague d'appui des linguets. N.F.P.	1	AZ 332-5	Écrou H à collerette de 16×150 de blocage de roulement de tambour d'embrayage.	1
AZ 312-97a	Cuvette pare-poussière de roulement d'embrayage (23,5×40 × 4,5). Jusque Décembre 65.	1	A 314-16	Axe de 9×108 de fourchette.	1		Entretoise de réglage de roulement de tambour d'embrayage diamètres 17 et 22.	
A 312-99	Cuvette diam. intér. 19 mm. haut. 20 mm de ressort d'embrayage. N.F.P.	6	A 314-72	Vis de 6 × 27,5 de linguet. N.F.P.	3	AZ 332-99	— épais. 2,5 mm.	ALD
AZ 313-01a	Disque d'embrayage, moyeu à 10 cannelures. Jusque Avril 66.	1	A 314-85	Rondelle de 6,2 × 10 × 1 d'appui de ressort sous linguet. N.F.P.	3	AZ 332-99a	— épais. 2,8 mm.	ALD
AZ 313-01c	Disque d'embrayage, moyeu à 18 cannelures. Depuis Avril 66. R.p. AM 313-01.	1	A 314-88	Rondelle de 9,25×16×3,9 d'appui de fourchette tôle de débrayage. Jusque Juillet 63.	2	AZ 332-99b	— épais. 3,1 mm.	ALD
						AZ 332-99c	— épais. 3,4 mm.	ALD
						AZ 332-99d	— épais. 3,7 mm.	ALD
						AZ 332-99e	— épais. 4 mm.	ALD
						ZD 9030 300 U	Vis TH de 6 × 12,5 de fixat. d'embrayage sur tambour d'embrayage. R.p. ZD 9367 900 U.	6
						ZD 9224 300 Z	Vis TR de 4×12,5 d'arrêt d'axe de fourchette tôle.	1
						ZC 9620 103 U	Roulement à billes de 17×40×12 de tambour d'embrayage. Depuis Juillet 68.	1
						ZC 9620 230 U	Roulement à billes de 17×40×12 (à deux déflecteurs) de tambour d'embrayage. Jusque Juillet 68. R.p. ZC 9620 103 U.	1
						ZC 9621 026 U	Vis TH de 7×9,2 de fixat. de couronne d'accouplement sur volant moteur.	5

Les numéros soulignés indiquent les pièces nouvelles ne figurant pas sur la planche.

34 — BOITES DE VITESSES COMPLÈTES

NUMÉRO	TYPE	CARACTÉRISTIQUES	OBSERVATIONS
		<b>EMBRAYAGE NORMAL</b>	
AU 33-0f	AU	Couple 7×31.	N.F.P.
AZU 33-06p	AZU	Couple 8×31 — Suppression du doigt de guidage. (Arbre de commande 18 cannelures) — Transmissions cardans (2 <sup>e</sup> possibilité). Remplace modèles précédents : 1 <sup>o</sup> AZ montés jusque Mars 63 — AZU montés jusque Juin 65; d.e.o. 1 AZ 334-01c. — 1 AZ 334-03c — 1 AZ 313-01b. 2 <sup>o</sup> AZU montés de Juin 65 à Septembre 65; d.e.o. 1 AZ 313-01b.	Jusque Septembre 65.
AZ 33-06q	AZ	Couple 8×29. Suppression du doigt de guidage. (Arbre de commande 18 cannelures). Transmissions cardans. Remplace modèles précédents : 1 <sup>o</sup> Montés jusque Juin 65; d.e.o. 1 AZ 334-01c — 1 AZ 334-03c — 1 AZ 313-01b. 2 <sup>o</sup> Montés de Juin 65 à Avril 66; d.e.o. 1 AZ 313-01b.	Depuis Avril 66.
AZ 33-06s	AZAM	Couple 8×29. (Arbre de commande 18 cannelures). Transmissions à billes. Remplace modèle transmissions à billes montés de Septembre 65 à Avril 66; d.e.o. 1 AZ 313-01b.	Depuis Avril 66.
AZU 33-06f	AZU	Couple 8×31. (Montage transmission type AM). 2 <sup>e</sup> possibilité.	Octobre 65-Décembre 65. N.F.P.
AZU 33-06b	AZU	Couple 8×31. (Arbre de commande 18 cannelures). Transmissions à billes. Remplace modèles transmissions à billes — Montés de Septembre 65 à Octobre 65 et Décembre 65 à Avril 66; d.e.o. 1 AZ 313-01b.	Avril 66-Mars 68.
AZU 33-06q	AZU P.T.T.	Couple 8×31. Suppression du doigt de guidage. (Arbre de commande 18 cannelures). Transmissions cardans. Remplace modèles précédents : 1 <sup>o</sup> Montés jusque Juin 65; d.e.o. 1 AZU 334-01d — 1 AZ 334-03c — 1 AZ 313-01b. 2 <sup>o</sup> Montés de Juin 65 à Septembre 65; d.e.o. 1 AZ 313-01b.	Jusque Septembre 65. R.p. AZU 33-06p.
AZU 33-06c	AZU P.T.T.	Couple 8×31. (Arbre de commande 18 cannelures). Transmissions à billes. Remplace modèles précédents transmissions à billes montés de Septembre 65 à Avril 66; d.e.o. 1 AZ 313-01b.	Avril 66-Octobre 67. R.p. AZU 33-06b.
AZU 33-06y	AZU	Couple 8×31. Tube de frein diam. 4,5 mm. (arbre court).	Mars 68-Mai 68.
AZU 33-08 A	AZU	Couple 8×31. Tube de frein diam. 4,5 mm. (arbre long).	Depuis Mai 68.



NUMÉRO	TYPE	CARACTÉRISTIQUES	OBSERVATIONS
<b>EMBRAYAGE CENTRIFUGE</b>			
AZ 33-0 Z	AZ	Couple 8×31. (Arbre de commande 18 cannelures)- (Suppression doigt de guidage). Remplace modèles précédents montés jusque Mars 63 ; d.e.o. : 1 AZ 313-01c, 1-AZ 334-03c, 1-AZ 334-01 c.	Jusque Mars 63.
AZ 33-06p	AZ	Couple 8×29. Suppression du doigt de guidage. (Arbre de commande 18 cannelures). Transmissions cardans. Remplace modèles précédents. 1° Montés de Mars 63 à Juin 65 ; d.e.o. 1 AZ 334-01c — 1 AZ 334-03c — 1 AZ 313-01c. 2° Montés de Juin 65 à Avril 66 ; d.e.o. 1 AZ 313-01c.	Depuis Avril 66.
AZ 33-06r	AZAM	Couple 8×29. (Arbre de commande 18 cannelures). Transmissions à billes. Remplace modèles précédents transmissions à billes montés de Septembre 65 à Avril 66 ; d.e.o. : 1-AZ 313-01 C.	Depuis Avril 66.

<http://jplerouge.free.fr/2cv/docs.htm>

NUMÉRO	TYPE	Fixation des plateaux de frein	OBSERVATIONS
			(pour véhicules sortis avant Juin 52) (voir MR4427).
A 331-01g	TT	4 goujons Ø 7	Juin 52-Octobre 61.
AZ 331-01	TT sauf AZU P.T.T.	2 goujons Ø 9 4 goujons Ø 7	Janvier 63-Septembre 63.
AZ 331-01a	TT sauf AZU P.T.T.	3 goujons Ø 9 1 goujon Ø 7	Octobre 61-Janvier 63.
AZ 331-01g	AZ-AZU	6 goujons Ø 9	Septembre 63-Avril 66 (1 <sup>re</sup> possibilité).
AZU 331-01	AZU P.T.T.	2 goujons Ø 9 4 goujons Ø 7	Mars 62-Septembre 63. Verrouillage marche AR.
AZU 331-01 B	AZU P.T.T.	6 goujons Ø 9	Septembre 63-Avril 66.
AZ 331-01i	AZ-AZU	6 goujons Ø 9	Fixat. couvercle supérieur par 10 vis (2 <sup>e</sup> possibilité). Depuis Septembre 64.
AZU 331-01c	AZU P.T.T.	6 goujons Ø 9	Filetage 10×100 pour verrouillage marche AR. Avril 66-Octobre 67. R.p. AZ 331-01i.

R.p. AZ 331-01i; d.e.o. : 1-AZ 331-4; 1-AZ 331-7;  
1-AZ 332-2; 1-AZ 333-7; 10-ZD 9345 100 U; 1-AZ 331.02c  
(jusque Juin 65) ou 1-AZ 331-02 (depuis Juin 65).

38 — BOITE DE VITESSES - CARTER - COUVERCLE - PRISE DE COMPTEUR

NUMÉRO	DÉSIGNATION	COEFF.	NUMÉRO	DÉSIGNATION	COEFF.	NUMÉRO	DÉSIGNATION	COEFF.
A 132-1	Bouchon TH de 16 × 150 de remplissage (2 <sup>e</sup> possibilité). Depuis Septembre 64. R.p. 1 T 5 411 382 V.	1	A 331-7	Joint de couvercle supér. (145 × 171,5). (1 <sup>re</sup> possibilité).	1	AZ 331-99	Pied de 10 × 14 × 27,5 entre carter moteur et boîte. AZ. AZU. Depuis Janvier 61.	2
A 331-02	Couvercle AR (1 <sup>re</sup> possibilité). Jusque Juin 65.	1	AZ 331-7	Joint de couvercle supérieur (10 trous). (2 <sup>e</sup> possibilité). Depuis Septembre 64.	1	A 332-9	Écrou H crénelé de 16 × 150 à embase cylindrique (larg. sur plat 23) de vis de compteur. Jusque Octobre 66.	1
AZ 331-02	Couvercle AR (suppression du doigt de guidage). (2 <sup>e</sup> possibilité). Depuis Juin 65.	1	AZ 331-84b	Entretoise entre carter d'embrayage et moteur (14,25 × 21 × 10,7). AZ. Depuis Avril 56. AZU. Depuis Janvier 61. Remplace modèle précédent.	2	A 334-93	Doigt de guidage du levier de commande des axes de fourchette, long. totale 39 mm. Jusque Juin 65.	1
AZ 331-02b	Couvercle AR (Suppression du doigt de guidage). 1 <sup>re</sup> possibilité. Juin 65-Avril 66.	1	AZ 331-84c	Entretoise entre carter d'embrayage et moteur (10,25 × 21 × 10,7). AZ. Depuis Avril 56. AZU. Depuis Janvier 61. Remplace modèle précédent.	2	AZU 334-98	Vis de 7 × 100 obturatrice de carter de boîte de vitesses. AZU. P et T. Depuis Mars 62.	1
AZ 331-02c	Couvercle AR, entr'axe trous de fixat. 86 mm (2 <sup>e</sup> possibilité). Septembre 64-Juin 65.	1	AM 331-85	Goujon de 9 × 42 (long. filet. 17 et 12,5) de fixat. de palier et de plateau de frein. AZU. P et T. Depuis Mars 62. TT. Janvier 63-Septembre 63. TT. Septembre 63-Juillet 66.	4 4 12	A 381-1	Pignon de compteur, 16 dents inclinasion à gauche, long. totale 69,5 mm, diam. 19 mm. A, AZ, AZU. Jusque Novembre 64. AZ. Jusque Mars 63.	1
A 331-4a	Couvercle tôle supér. TT. Sauf AZU P et T. (1 <sup>re</sup> possibilité).	1	AZ 331-85	Goujon filetage 9 × 100 et 9 × 125, long. 43 de fixat. de palier et de plateau de frein sur carter. Octobre 61 - Janvier 63.	6	A 381-1a	Pignon de prise de compteur (16 dents), long. totale 69,5 mm, diam. 20,7 mm. Pour remplacement de A 332-3. AZU. Jusque Novembre 64. AZ. Jusque Mars 63.	1
AZ 331-4	Couvercle tôle supérieur (10 trous) TT sauf AZU. P et T (2 <sup>e</sup> possibilité). Depuis Septembre 64.	1	A 331-98	Goujon de 10 × 100 (filetages 15 et 20) de fixat. supér. du couvercle AR et de fixat. AR de boîte. Jusque Juin 52. N.F.P.	2	AM 381-1	Pignon de compteur, 15 dents. AZ. Mars 63-Novembre 64.	1
AZU 331-4	Couvercle tôle supérieur, 1 trou diam. 10 mm. AZU. P et T. Mars 62-Avril 66.	1	A 331-99	Pied de centrage de 10 × 14 × 6 entre carter moteur et boîte. Jusque Février 51. N.F.P.	2	AU 381-1	Pignon de compteur 18 dents inclinasion à gauche, long. totale 69,5 mm, diam. 20,7 mm. AU.	1
AZU 331-4a	Couvercle sup. de boîte (10 trous) 1 trou de 10 mm. AZU P et T. Avril 66-Octobre 67	1	A 331-99a	Pied de 10 × 14 × 17 entre carter moteur et boîte. A, AU, AZU. Février 51-Janvier 61.	2	AZ 381-1	Pignon de compteur, 25 dents. AZ. Depuis Novembre 64.	1
A 331-5	Bouchon TH de 30 × 200 de remplissage. 1 <sup>re</sup> possibilité.	1	A 331-99b	Pied de 10 × 14 × 8,7 entre carter moteur et boîte (solution adaptation carter moteur A 114-01a (2 <sup>e</sup> montage). N.F.P.	2	AZU 381-1	Pignon de compteur, 22 dents. AZU. Depuis Novembre 64.	1
						A 381-2	Prise de compteur (arrêt du flexible par arrêtoir). Mars 58-Octobre 67. R.p. AZ 381-2.	1

481-S  
484-S

A 331-4 a  
AZ 331-4  
AZU 331-4  
AZU 331-4a

Voir tableau  
page 34

AZ 331-84 b  
AZ 331-84 c  
A 331-99  
A 331-99a  
A 331-99b  
AZ 331-99

4797-S

A 331-7  
AZ 331-7

577-S  
635-S  
637-S  
2370-S  
2489-S  
616006  
AM 331-85  
AZ 331-85

2611-S

2633-S

2496-S

1006-S  
1007-S  
616500  
616501

2493-S

635-S  
651-S

2478-S

308-S-20

A 381-2  
AZ 381-2  
507224

A 381-97

A 132-1  
A 331-5

AZU 334-98

451 455

D 331-6a

486-S  
633-S  
2493-S

A 331-02  
AZ 331-02  
AZ 331-02 b  
AZ 331-02 c

A 381-96

A 381-1  
AM 381-1  
AU 381-1  
AZ 381-1  
AZU 381-1

486-S-30

500837

A 381-99  
A 381-99a

A 381-3  
A 381-3a

A 332-9

AZ 381-3  
AZ 381-3b  
AZU 381-3  
AZU 381-3b

485-S  
634-S  
2493-S

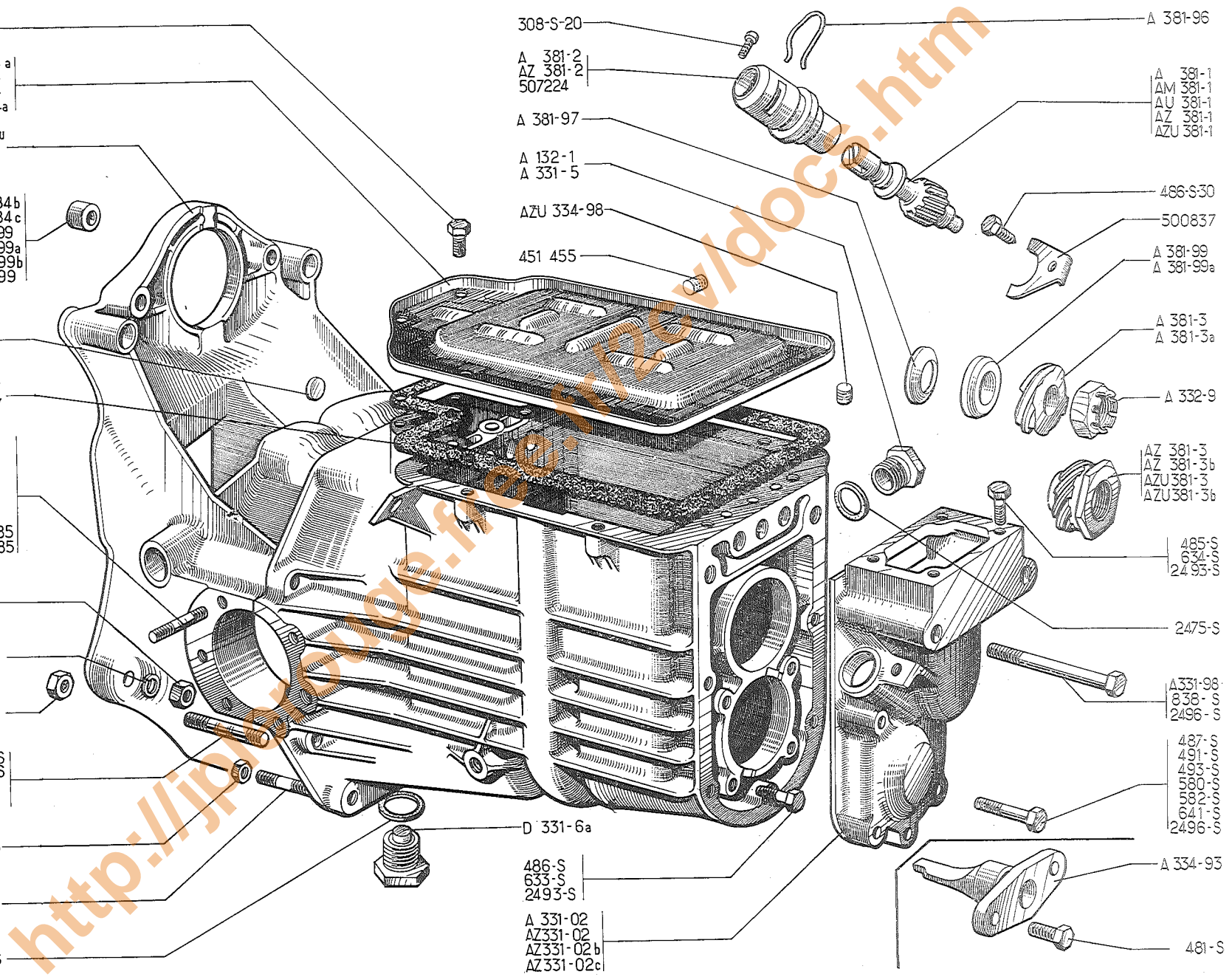
2475-S

A 331-98  
838-S  
2496-S

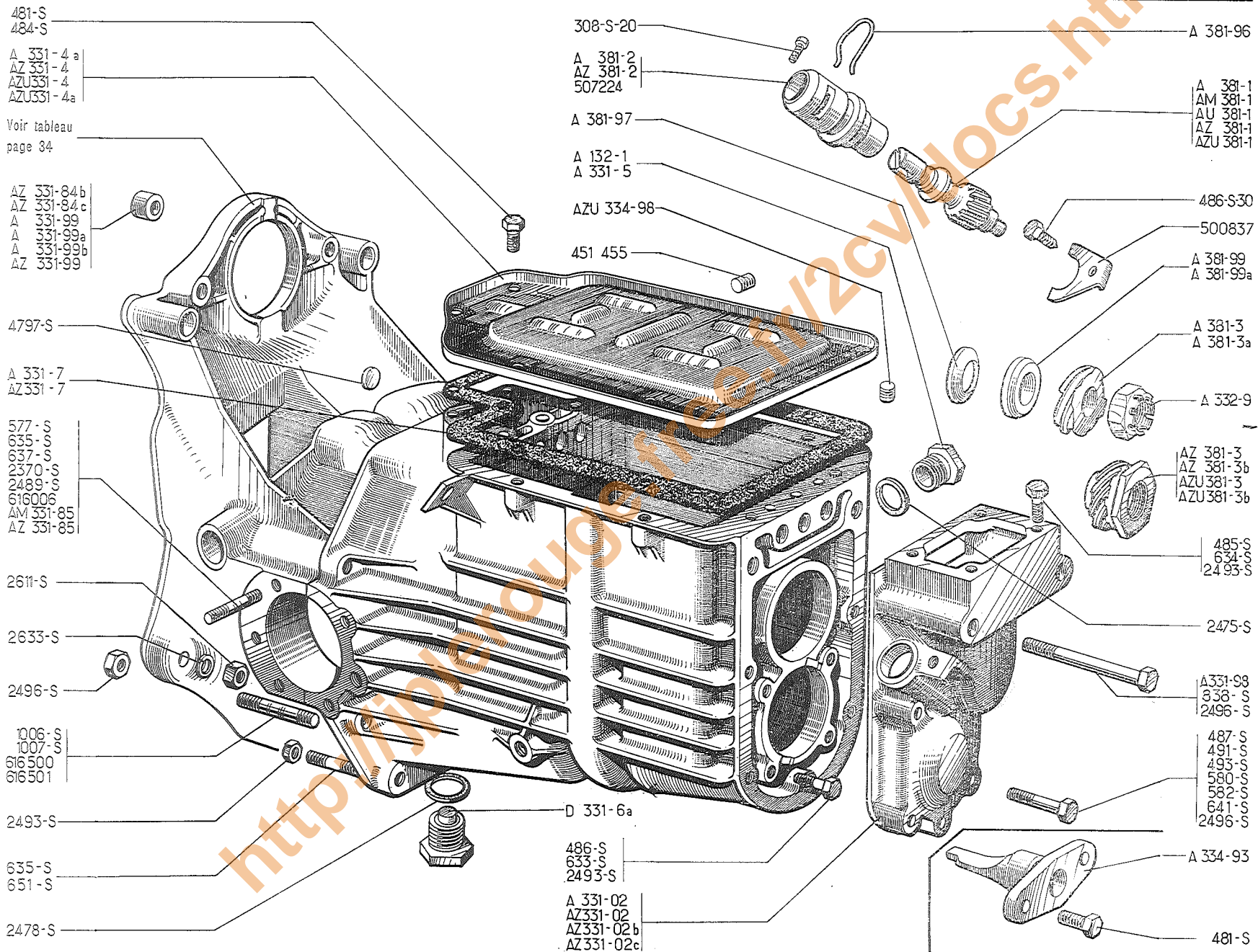
487-S  
491-S  
493-S  
580-S  
582-S  
641-S  
2496-S

A 334-93

481-S



40 — BOITE DE VITESSES - CARTER - COUVERCLE - PRISE DE COMPTEUR



**BOITE DE VITESSES - CARTER - COUVERCLE - PRISE DE COMPTEUR (suite) — 41**

NUMÉRO	DÉSIGNATION	COEFF.	NUMÉRO	DÉSIGNATION	COEFF.	NUMÉRO	DÉSIGNATION	COEFF.
AZ 381-2	Prise de compteur (nylon). Depuis Octobre 67.	1	<u>ZD 9346 700 W</u>	Vis TH 7×38 de fixat. de couvercle AR. AZU. Novembre 68-Février 69. AZ. Janvier 69-Février 69.	4	493-S	Vis TH de 7 × 40 de fixat. de couvercle AR. (2 <sup>e</sup> possibilité). TT. Depuis Septembre 64. AZU. Jusque Novembre 68. AZ. Jusque Janvier 69. TT. Depuis Février 69. R.p. ZD 9372 200 W.	1
A 381-3	Vis de compteur, 4 filets, diam. intér. 16 mm, diamètre extér. 30,7 mm, épais. 8 mm. A, AZ, AZU. Jusque Novembre 64.	1	<u>ZD 9372 300 W</u>	Vis TH 7×42 de fixat. de couvercle AR. AZU. Novembre 68-Février 69. AZ. Janvier 69-Février 69.	1			
A 381-3a	Vis (même que A 381-3 sauf : diam. extér. 28,9 mm). AU. N.F.P.	1	D 331-6a	Bouchon TH de 16 × 150 de vidange. R.P. 1 T 5 411 384 S.	1	577-S	Vis TH de 7×25 de fixat. de flasque de frein tôle. Juin 52-Février 54. R.p. ZD 9372 000 W.	8
AT 381-3a	Vis de prise de compteur 4 filets, filetage 16×150, diam. extér. 28,6 mm. Pour remplacement de A-332-3. Jusque Novembre 64.	1	308-S-20	Vis TH de 6 × 25 d'arrêt de flexible de compteur. Jusque Mars 58.	1	580-S	Vis TH de 7×32,5 de fixat. infér. du couvercle AR. Janvier 57-Avril 66. (1 <sup>re</sup> possibilité). R.p. ZD 9346 100 U.	2
			481-S	Vis TH de 7 × 10 de fixat. : — du doigt de guidage. Jusque Juin 65. — du couvercle supér. (1 <sup>re</sup> possibilité). R.p. ZD 9371 700 U.	2 8			
AZ 381-3	Vis de compteur, 6 filets. AZ. Novembre 64. Octobre 66.	1	484-S	Vis TH de 7 × 17,5 de fixat. de couvercle supérieur. (2 <sup>e</sup> possibilité). Depuis Septembre 64. R.p. ZD 9345 100 U.	10	582-S	Vis TH de 7×37,5 de fixat. infér. du couvercle AR. Juin 52-Janvier 57. Janvier 57-Avril 66. (1 <sup>re</sup> possibilité). R.p. ZD 9346 700 W.	5 1
AZ 381-3b	Vis de compteur 6 filets, épais. 23,5 mm. Filetage 16×150. AZ. Depuis Octobre 66.	1	485-S	Vis TH de 7 × 20 de fixat. du support de levier de commande des vitesses. Depuis Juin 52. R.p. ZD 9371 900 U.	4	ZD 9063 300 U	Goujon de 7×25 (filetages 10,5 et 12,5) de fixat. du chapeau de roulement. Jusque Juin 52.	4
AZU 381-3	Vis de compteur, 5 filets. AZU. Novembre 64. Octobre 66.	1	486-S	Vis TH de 7 × 22,5 de fixat. de bride de roulement AR de pignon d'attaque. Depuis Juin 52. R.p. ZD 9346 400 U.	4	ZD 9063 400 U	Goujon de 7 × 28 (filetages 10,5 et 15) de fixat. du support de levier de commande des vitesses Jusque Juin 52.	4
AZU 381-3b	Vis de compteur 5 filets, épais. 23,5 mm. Filetage 16×150. AZU. Depuis Octobre 66.	1				ZD 9063 500 U	Goujon de 7×30 (filetages 10 et 17) : — d'assemblage infér. du carter — de fixat. de flasque de frein tôle. Février 54-Septembre 54.	2 8
A 9381-996 L	Arrêteur du flexible de compteur. Depuis Mars 58.	1	486-S-30	Vis TH à pointe de 7 × 20 de fixat. de la bride de prise de compteur. R.p. ZD 9346 430 U.	1			
A 381-97	Rondelle Belleville de 17×28,5 de freinage de vis de compteur. Octobre 52. Octobre 66.	1	487-S	Vis TH de 7 × 25 de fixat. infér. du couvercle AR. Janvier 57 Avril 66. (1 <sup>re</sup> possibilité). R.p. ZD 9372 000 W.	2	637-S	Goujon de 7 × 35,5 (filetages 10,5 et 17) de fixat. de flasque de frein. Jusque Juin 52. R.p. ZC 9616 154 W.	12
A 381-99	Entretoise conique de 16,5×23×28×9,5 de vis de compteur. Jusque Octobre 52. R. p. A 381-99a ; d. e. o. : 1-A 381-97.	1	491-S	Vis TH de 7 × 35 de fixat. de couvercle AR. (2 <sup>e</sup> possibilité). TT. Depuis Septembre 64. AZU. Jusque Novembre 68. AZ. Jusque Janvier 69. TT. Depuis Février 69. R.p. ZD 9345 900 W.	4	ZD 9064 100 U	Goujon de 7 × 45,5 (filetages 10,5 et 17) de fixat. infér. du couvercle AR. Jusque Juin 52.	5
A 381-99a	Entretoise conique de 16,25×23×27×7,65 de vis de compteur. Octobre 52 - Octobre 66.	1				ZD 9065 100 U	Goujon de 7×80,5 (filetages 10,5 et 17) d'assemblage supér. du carter.	2

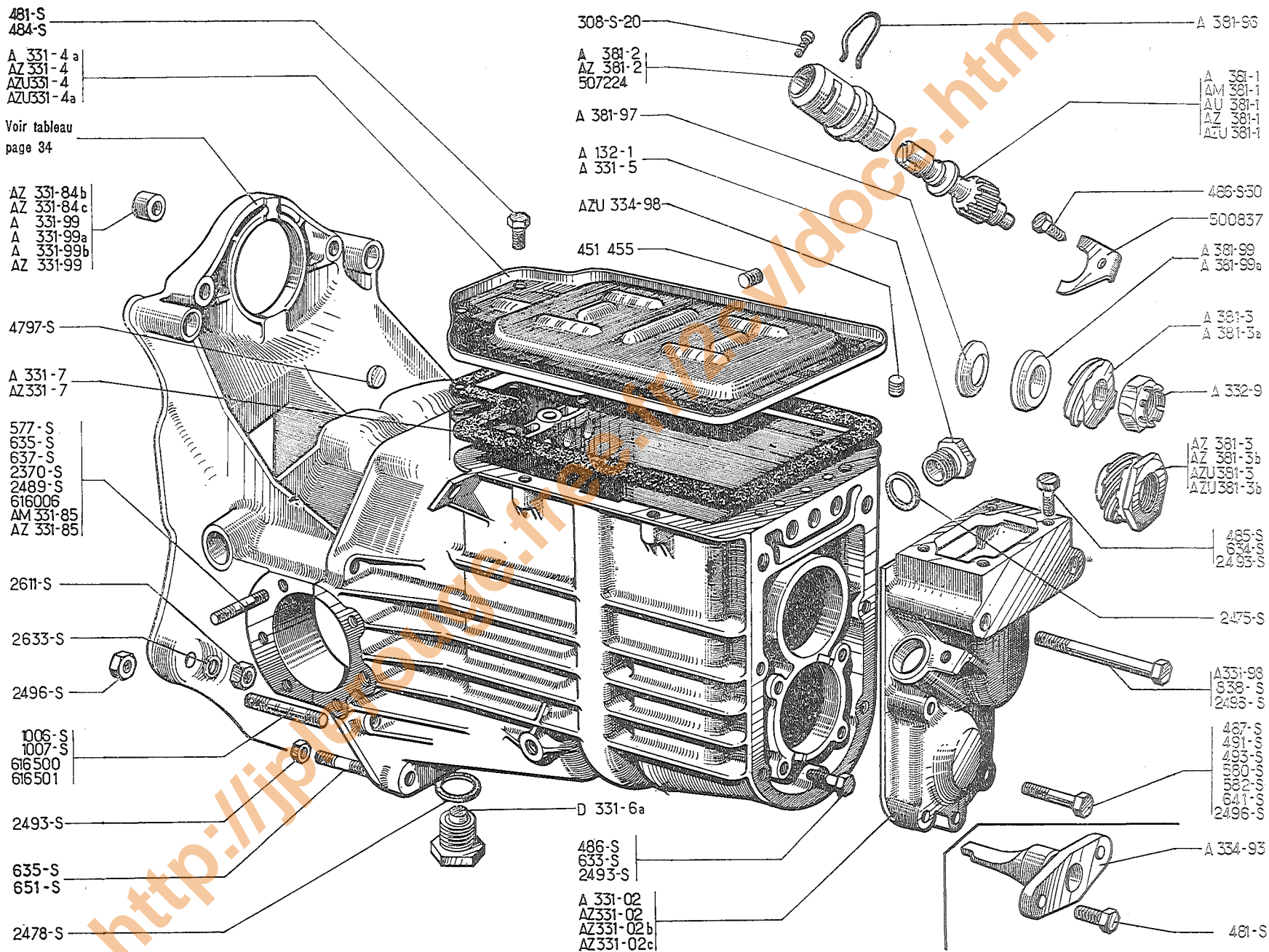
Les numéros soulignés indiquent les pièces nouvelles ne figurant pas sur la planche.

41 A — BOITE DE VITESSES - CARTER - COUVERCLE - PRISE DE COMPTEUR (suite)

NUMÉRO	DÉSIGNATION	COEFF <sup>1</sup>	NUMÉRO	DÉSIGNATION	COEFF <sup>2</sup>	NUMÉRO	DÉSIGNATION	COEFF
ZD 9083 800 U	Vis TH de 10×90 de fixat. supér. du couvercle AR et de fixat. AR de boîte. Depuis Juin 52.	2	<u>2.493-S</u>	Écrou H de 7×100 (haut. 5 mm) : — d'assemblage du carter. — de fixat. infér. du couvercle AR. — de fixat. du support de levier de commande. — de fixat. du chapeau de roulement. R.p. ZD 9522 100 U.	4 5 4 4	ZC 9451 455 U	Bouchon sans tête d'obturation du logement de bille de verrouillage (fileté à 10×150; long. 12 mm). (1 <sup>re</sup> possibilité).	1
ZD 9100 600 U	Goujon de 10 × 65 (filetages 15 et 20) d'assemblage du carter Jusque Juillet 66.	3				ZC 9500 837 U	Bride de prise de compteur.	1
ZD 9100 700 U	Goujon de 10×70 (filetages 15 et 20) d'assemblage du carter. Jusque Juillet 66.	1	<u>2.496-S</u>	Écrou H de 10 × 150 (haut. 7 mm). — d'assemblage de boîte. — de fixat. supér. du couvercle AR et de suspension de boîte sur plate-forme. R.p. ZD 9522 500 U.	4 2	507.244	Prise de compteur, long. 47,7 mm Jusque Mars 58. R.p. AZ 381-2; d.e.o. : 1-A 9381 996 L.	1
2.370-S	Écrou H de 9 × 125 de fixat. de flasque de frein. TT. sauf AZU P.T.T. Depuis Octobre 61. AZU P.T.T. Depuis Mars 62. R.p. ZD 9521 300 U.	6 4				ZC 9616 006 U	Goujon de 7×37 (filetages 10 et 17) de fixat. de flasque de frein tôle. TT. Septembre 54-Octobre 61. TT. sauf AZU P.T.T. Octobre 61-Janvier 63. AZU P.T.T. Depuis Mars 62. TT. Janvier 63-Septembre 63.	3 2 8 8
ZD 9247 500 U	Joint de 30,5×38×2,3 du bouchon de remplissage.	1	ZD 9263 300 U	Rondelle Crower de 10 mm sous écrou d'assemblage moteur et boîte.	4			
ZD 9247 800 U	Joint de 16,3×22×2 de bouchon de vidange.	1				616.500	Goujon de 9 × 44 (filetages 10 et 17) de fixat. de palier et de plateau de frein sur carter de boîte. Depuis Juillet 66. R.p. AM 331-85.	12
2.489-S	Écrou H de 7 × 100 (haut. 7 mm) de fixat. de flasque de frein. TT. Jusque Septembre 54. TT. Septembre 54-Octobre 61. TT. sauf AZU P.T.T. Depuis Octobre 61. AZU P.T.T. Depuis Mars 62. R.p. ZD 9522 100 U.	12 8 2 8	ZD 9479 700 U	Rondelle expansible de 14 mm d'obturation du logement d'axe de fourchette.	3			
			<u>ZC 9451 187 U</u>	Bouchon de 12×150 d'obturation du logement de bille de verrouillage (2 <sup>e</sup> possibilité). Depuis Septembre 64.	1	ZC 9616 501 U	Goujon de 10×57,5 (filetage 16×16) d'assemblage de carter de boîte et d'embrayage. Depuis Juillet 66.	4

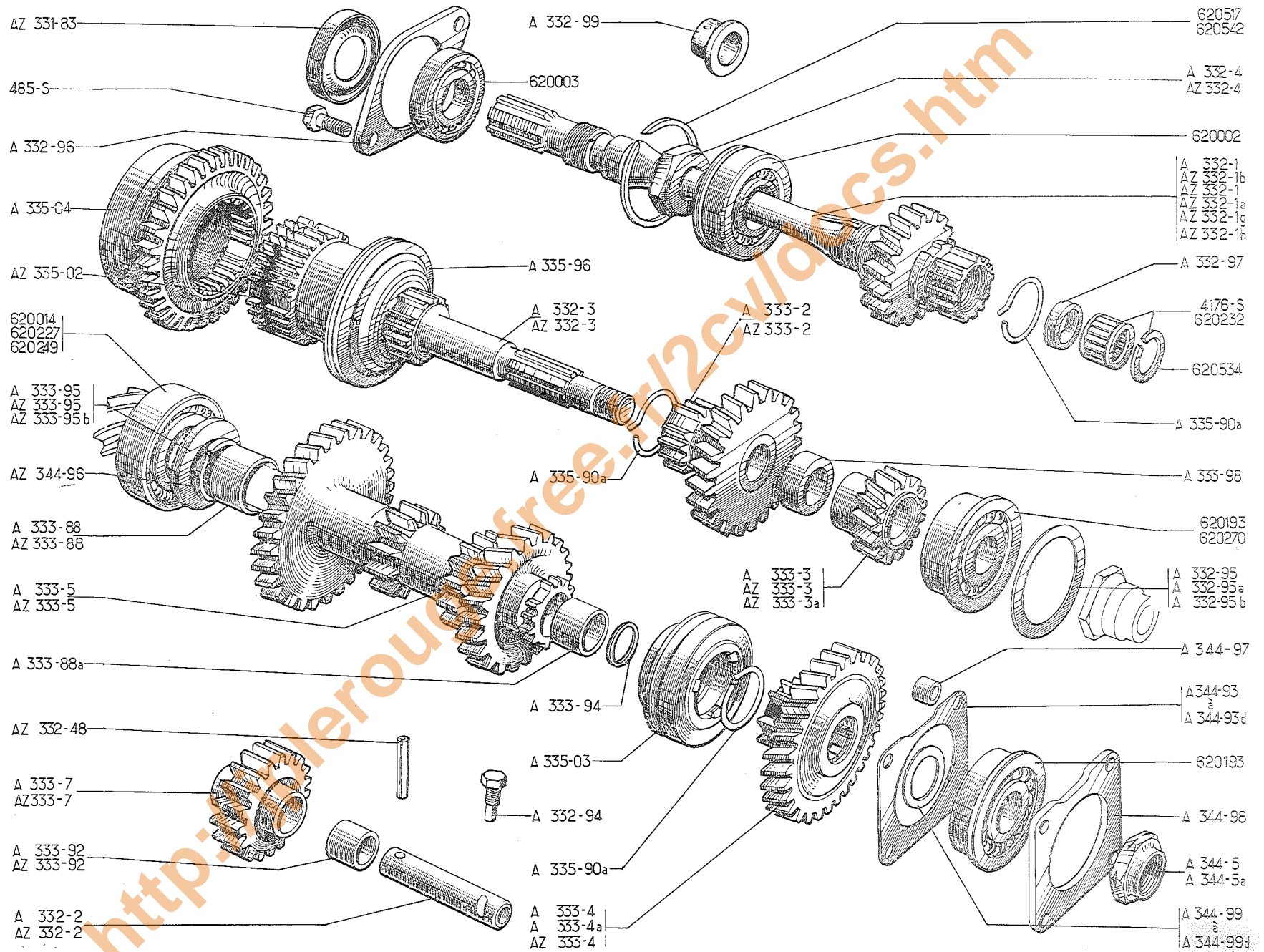


BOITE DE VITESSES - CARTER - COUVERCLE - PRISE DE COMPTEUR — 41 B

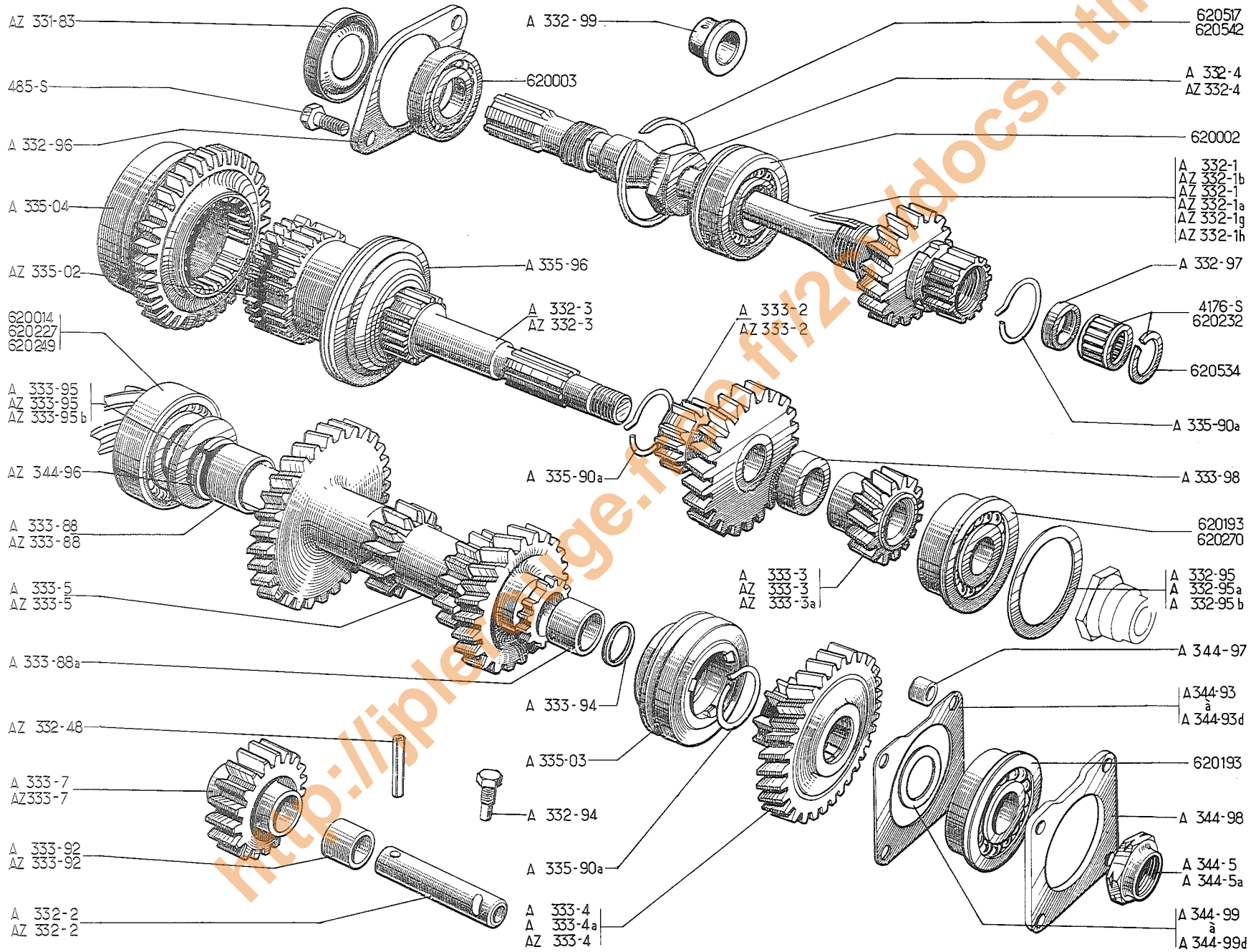


42 — BOITE DE VITESSES - PIGNONS - ARBRES

NUMÉRO	DÉSIGNATION	COEFF.	NUMÉRO	DÉSIGNATION	COEFF.	NUMÉRO	DÉSIGNATION	COEFF.
AZ 331-83	Cuvette d'arrêt d'huile d'arbre de commande (20×42 ×8,5). AZ (embrayage centrifuge). AZU. Depuis Mai 68.	1	AZ 332-1h	Arbre de commande (18 cannelures), embrayage centrifuge. Gorge de segment de ralenti triangulée. AZ. Depuis Avril 66.	1	A 332-94	Vis TH à tétou de 7×24, filetage long. 12 mm tétou : diam. 5 mm, long. 12 mm, d'arrêt d'axe du pignon de marche AR. Jusque Avril 66.	1
A 332-1	Arbre de commande, 8 cannelures, long. totale 263,5 mm. A, AU. AZU. Jusque Décembre 55. R. p. AZ 332-1g; d.e.o. : 1-AZ 313-01b	1	A 332-2	Axe de 12 × 76 du pignon de marche AR. 1 <sup>re</sup> possibilité.	1		Rondelle de 41×59 de réglage du roulement AR d'arbre primaire :	
A 332-1b	Arbre de commande de 10 cannelures, long. totale 263,5 mm. A, AU, AZU. Sauf P.T.T. AZ (embrayage normal). Décembre 55-Avril 66. R.p. AZ 332-1g; d.e.o. : 1-AZ 313-01b.	1	AZ 332-2	Axe de 12 × 48,5 du pignon de marche AR. 2 <sup>e</sup> possibilité. Depuis Septembre 64.	1	A 332-95	— épais. 0,05 mm.	ALD
			A 332-3	Arbre primaire, long. 190 mm, 8 cannelures, 12 dents au crabot. Jusque Octobre 66. R.p. AZ 332-3. Pour AZ. Sorties depuis Novembre 64; d.e.o. : 1-AZ 333-3a; 1-AZ 381-3b; 1-ZC 9620 270 U Pour AZ-AZU. Sorties avant Novembre 64; d.e.o. : 1-AZ 333-3b; 1-AT 381-3a; 1-A 381-1a; 1-A 333-4a; 1-ZC 9620 270 U. Pour AZU. Sorties depuis Novembre 64; d.e.o. : 1-AZ 333-3a; 1-AZU 381-3b; 1-ZC 9620 270 U.	1	A 332-95a	— épais. 0,10 mm.	ALD
AY 332-1a	Arbre de commande (18 cannelures), 18 dents. AZU. Mars 68-Mai 68.	1				A 332-95b	— épais. 0,20 mm.	ALD
AY 332-1b	Arbre de commande (18 cannelures), 18 dents. AZU. Depuis Mai 68.	1				A 332-96	Bride de maintien du roulement AR d'arbre de commande, trou central de 46 mm, épais. 3,5 mm.	1
AZ 332-1	Arbre de commande (10 cannelures), long. totale 307 mm. AZ. (embrayage centrifuge). Jusque Avril 66. R.p. AZ 332-1h; d.e.o. 1 - AM 313-01.	1	AZ 332-3	Arbre primaire. Long. 182 mm. 18 cannelures. Depuis Octobre 66.	1	A 332-97	Entretoise de 15,5 × 20 × 7 en fond de logement de cartouche d'aiguilles.	1
AZ 332-1a	Arbre de commande, 10 cannelures, long. totale 263,5 mm (gorge circulaire sur extrémité côté boîte). AZU P.T.T. Mars 62-Avril 66. R.p. AZ 332-1g; d.e.o. : 1-AZ 313-01 B.	1	A 332-4	Écrou H à collerette 22×150, pas à gauche, de fixat. du roulement AR d'arbre de commande. Jusque avril 66.	1	A 332-99	Entretoise de 22 × 28 × 34 × 19,5 du roulement AR d'arbre de commande. Jusque Juin 50. N.F.P.	1
AZ 332-1g	Arbre de commande (18 cannelures), embrayage normal. Gorge de segment de ralenti triangulée AZ. AZU. Depuis Avril 66. AZU. Jusque Mars 68.	1	AZ 332-4	Écrou H de 22×150, pas à gauche, épais. 10,5 mm de fixat. de roulement AR d'arbre de commande. Depuis avril 66.	1	A 333-2	Pignon fou de 2 <sup>e</sup> (25 dents et 12 dents au crabot). Jusque Janvier 67. R.p. AZ 333-2.	1
			AZ 332-48	Goupille mécanindus de 5×35 d'axe du pignon de marche AR. 2 <sup>e</sup> possibilité. Depuis Septembre 64.	1	AY 333-2	Pignon fou de 2 <sup>e</sup> (26 dents et 12 dents au crabot). AZU. Depuis Mars 68.	1
						AZ 333-2	Pignon fou de 2 <sup>e</sup> (25 dents et 12 dents au crabot), gorge de segment de ralenti triangulée. TT. Depuis Janvier 67. AZU. Jusque Mars 68.	1
						A 333-3	Pignon de renvoi de réducteur (16 dents, 8 cannelures) Jusque Novembre 64. R.p. AZ 333-3b; d.e.o. : 1-AT 381-3a, 1-A 381-1a, 1-ZC 9620 270 U; 1-AZ 332-3, 1-A 333-4a.	1



44 — BOITE DE VITESSES - PIGNONS - ARBRES

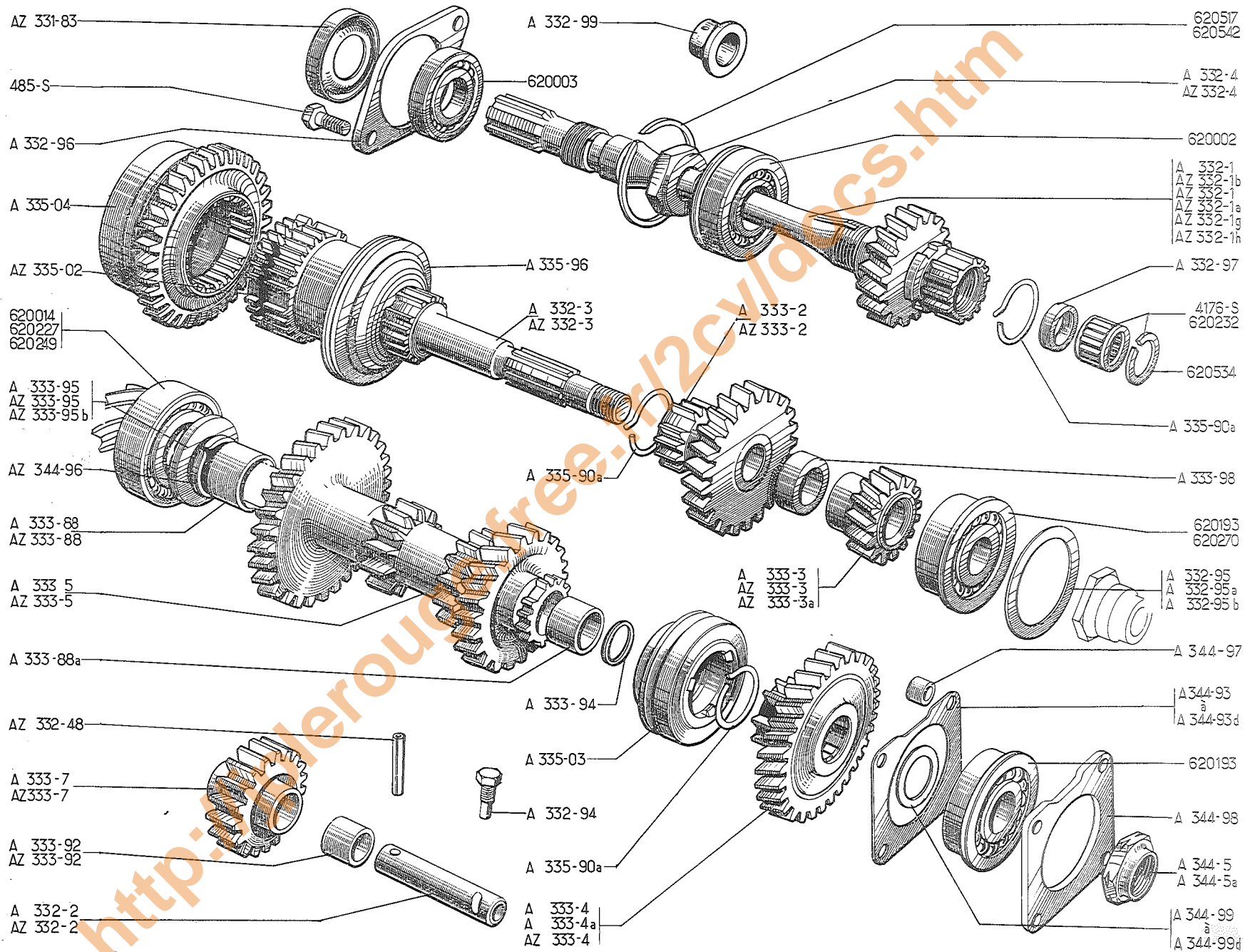


NUMÉRO	DÉSIGNATION	COEFF.	NUMÉRO	DÉSIGNATION	COEFF.	NUMÉRO	DÉSIGNATION	COEFF.
AZ 333-3	Pignon de renvoi de réducteur (15 dents). Novembre 64-Octobre 66. R.p. AZ 333-3a; d.e.o. : 1-AZ 332-3; 1-AZ 381-3b; 1-ZC 9620.270 U (pour AZ); 1-AZ 332-3; 1-AZU 381-3b; 1-ZC 9620 270 U (pour AZU).	1	A 333-7	Pignon bagué de marche AR (20 dents). 1 <sup>re</sup> possibilité. Jusque Avril 66.	1	A 333-98	Entretoise de 20×28×12,4 du pignon fou de 2 <sup>e</sup> .	1
AZ 333-3a	Pignon de renvoi de réducteur 15 dents, 18 cannelures. Depuis Octobre 66.	1	AZ 333-7	Pignon bagué de marche AR (15 dents). 2 <sup>e</sup> possibilité. Depuis Septembre 64.	1	AZ 335-02	Baladeur de 2 <sup>e</sup> et 3 <sup>e</sup> avec cône mâle et segment d'arrêt (15 dents au crabot intérieur, 21 dents au crabot extérieur). R.p. AZ 335-01b; d.e.o. : pour AZ et AZU sorties avant Novembre 64. 1-AZ 333-3b; 1-AT 381-3a; 1-A 381-1a; 1-A 333-4a; 1-ZC 9620 270 U. Pour AZ et AZU sorties depuis Novembre 64. 1-AZ 333-3a; 1-ZC 9620 270 U Pour AZ 1-AZ 381-3b. Pour AZU 1-AZU 381-3b.	1
AZ 333-3b	Pignon de renvoi de réducteur (16 dents), 18 cannelures pour remplacement de A 332-3. Jusque Novembre 64.	1	A 333-88	Bague de 24×25,9×18,5 AV du train intermédiaire. Jusque Mars 63. Depuis Octobre 63.	1	AZ 335-01b	Arbre primaire avec baladeur pour remplacement de AZ 335 02.	1
A 333-4	Roue de renvoi de réducteur sur pignon d'attaque (31 dents et 12 dents au crabot, 8 cannelures, épais. 29,25). Jusque Avril 54. R. p. A 333-4a; d.e.o. : 1 cale A 344-93, a, b, c, ou d suivant réglage et supprimer au montage la rondelle A 344-99.	1	A 333-88a	Bague de 20×21,9×22,5 AR du train intermédiaire.	1	A 335-03	Baladeur de vitesse surmultipliée avec cône mâle et segment d'arrêt (15 dents au crabot intér.).	1
A 333-4a	Roue de renvoi de réducteur sur pignon d'attaque (31 dents et 12 dents au crabot, 8 cannelures, épais. 31,25 mm.) Avril 54-Novembre 64.	1	AZ 333-88	Bague AV du train intermédiaire 24×25,9×17,5. Mars 63-Octobre 63.	1	A 335-04	Baladeur de 1 <sup>re</sup> et marche AR avec cône mâle et segment d'arrêt (33 dents et 24 dents au crabot intér.). R.p. AZ 335-04.	1
AZ 333-4	Roue de renvoi de réducteur (32 dents). Depuis Novembre 64.	1	A 333-92	Bague de 12×17×12 du pignon de marche AR. Remplace modèle à rainure hélicoïdale pas à gauche ou pas à droite. 1 <sup>re</sup> possibilité. Jusque Avril 66.	2	A 335-90a	Segment de 27,5 × 29,5 × 2,7 de ralenti de 2 <sup>e</sup> , 3 <sup>e</sup> et de surmultipliée.	3
A 333-5	Train intermédiaire 13×14×22×28 dents et 12 dents au crabot, long. 117,70 mm. Jusque Juillet 67. R.p. AZ 333-5; d.e.o. : 1-AZ 333-95b.	1	AZ 333-92	Bague de 12 × 14,5 × 24 de pignon de marche AR. 2 <sup>e</sup> possibilité. Depuis Septembre 64.	1	A 335-96	Collerette d'entraînement du baladeur de 2 <sup>e</sup> et 3 <sup>e</sup> .	1
AY 333-5	Train intermédiaire 13×14×24×28 dents et 12 dents au crabot. AZU. Depuis Mars 68.	1	A 333-94	Rondelle de 20×27,4×2,5, folle de butée AR du train intermédiaire. Jusque Février 53.	1	A 344-5	Écrou H crénelé de 16×150 à embase cylindrique, larg. sur plats 29 mm, de blocage du roulement AR de pignon d'attaque. — A, AZ, AZU. Jusque Novembre 54. — AU. N.F.P.	1
AZ 333-5	Train intermédiaire 13×14×22×28 dents et 12 dents au crabot, long. 117,54 mm. TT. Depuis Juillet 67. AZU. Jusque Mars 68.	1	A 333-95	Rondelle de 25×43×4, fixe de butée AV du train intermédiaire. Jusque Mars 63. Octobre 63-Juillet 67.	1	A 344-5a	Écrou H à collerette de 20×150 de blocage du roulement AR de pignon d'attaque. A, AZ, AZU. Depuis Novembre 54.	1
			AZ 333-95	Rondelle fixe de butée AV du train intermédiaire 25×43×4,55. Mars 63-Octobre 63.	1			
			AZ 333-95b	Rondelle fixe de butée AV du train intermédiaire 25×43×2,40. Depuis Juillet 67.	1			

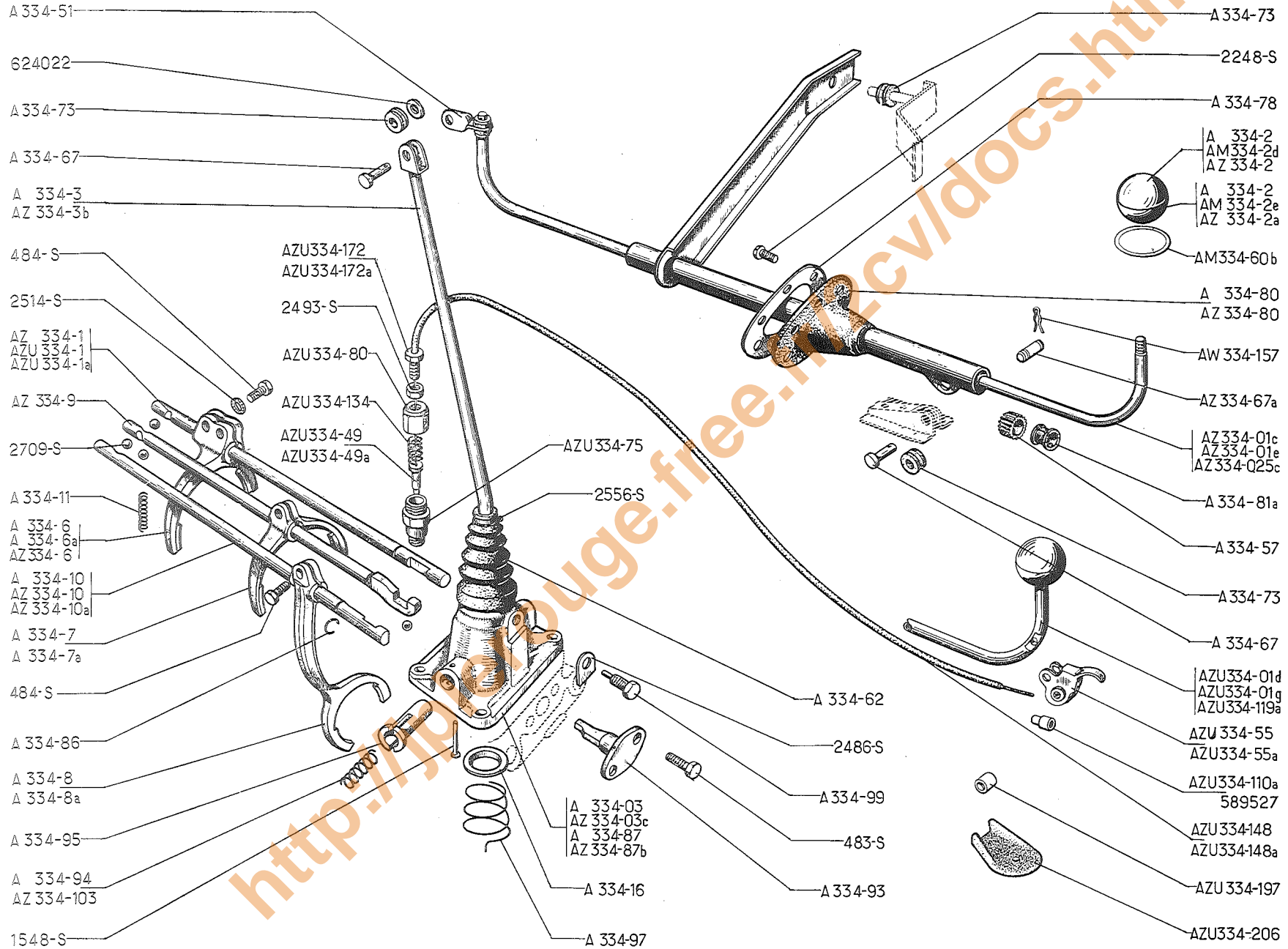
Les numéros soulignés indiquent les pièces nouvelles ne figurant pas sur la planche.

46 — BOITE DE VITESSES - PIGNONS - ARBRES (suite)

NUMÉRO	DÉSIGNATION	COEFF*	NUMÉRO	DÉSIGNATION	COEFF*	NUMÉRO	DÉSIGNATION	COEFF*
A 344-93	Cale de réglage de bride de fixat. du roulement AR de pignon d'attaque. Depuis Avril 54.		485-S	Vis TH de 7 × 20 × 15 de fixat. de bride du roulement AR d'arbre de commande. R.p. ZD 9371 900 U.	2	620.227	Roulement à rouleaux AV du pignon d'attaque 25 × 52 × 18. Mars 63-Octobre 63. R.p. ZC 9620-249 U d.e.o. : 1-AZ 344-96.	1
A 344-93a	— épais. 0,05 mm.	ALL						
A 344-93b	— épais. 0,1 mm.	ALD	4.176-S	Cartouche d'aiguilles avec segment Jusque Novembre 64. R.p. ZC 9620 232 U, d.e.o. : 1-ZC 9620 534 U.	1	ZC 9620 249 U	Roulement à rouleaux AV de pignon d'attaque (25×52×16) Depuis Octobre 63.	1
A 344-93c	— épais. 0,2 mm.	ALD				ZC 9620 232 U	Cage à aiguilles d'arbre de commande 15×20×19,5. Depuis Novembre 64.	1
A 344-93d	— épais. 0,5 mm.	ALD				ZC 9620 270 U	Roulement épaulé à 1 rangée de billes AR d'arbre primaire 20×52×57×15. 1 gorge sous collerette. Depuis Octobre 66.	1
AZ 344-96	Segment d'arrêt de roulement AV de pignon d'attaque 23,2×29×2,2. Depuis Mars 63.	1	ZC 9620 002 U	Roulement simple (rainure sur bague extér.) de 25×52×15 AR d'arbre de commande.	1			
A 344-97	Entretoise de 7,2×10,5×3,6 sous bride de fixat. du roulement AR de pignon d'attaque.	4	ZC 9620 003 U	Roulement simple de 20×42×8 AV d'arbre de commande. A, AU, AZU, AZ (embrayage normal). AZU. Jusque Mai 68.	1	ZC 9620 517 U	Segment d'arrêt du roulement AR d'arbre de commande 49×57,5×1,1. 1 <sup>re</sup> possibilité.	1
A 344-98	Bride de fixat. du roulement AR de pignon d'attaque, trou central 44 mm, épais. 4 mm.	1	ZC 9620 014 U	Roulement double de 25×52×18 AV du pignon d'attaque. TT sauf AZU P.T.T. Jusque Mars 63.	1	ZC 9620 534 U	Segment d'arrêt de cage à aiguilles d'arbre de commande diam. extér. 23 mm. Depuis Novembre 64.	1
A 344-99	Rondelle de 20×32 de réglage du roulement AR de pignon d'attaque. Jusque Avril 54.		ZC 9620 193 U	Roulement double épaulé de 20×52×22,2 :		ZC 9620 542 U	Segment d'arrêt du roulement AR d'arbre de commande 49 × 55,5 × 1,35). 2 <sup>e</sup> possibilité. Depuis Septembre 64.	1
A 344-99b	— épais. 0,5 mm.	ALD		— AR d'arbre primaire. Jusque Octobre 66.	1			
A 344-99d	— épais. 0,20 mm.	ALD		— AR de pignon d'attaque.	1			
	— épais. 1 mm.	ALD						



48 — COMMANDE DES VITESSES - FOURCHETTES

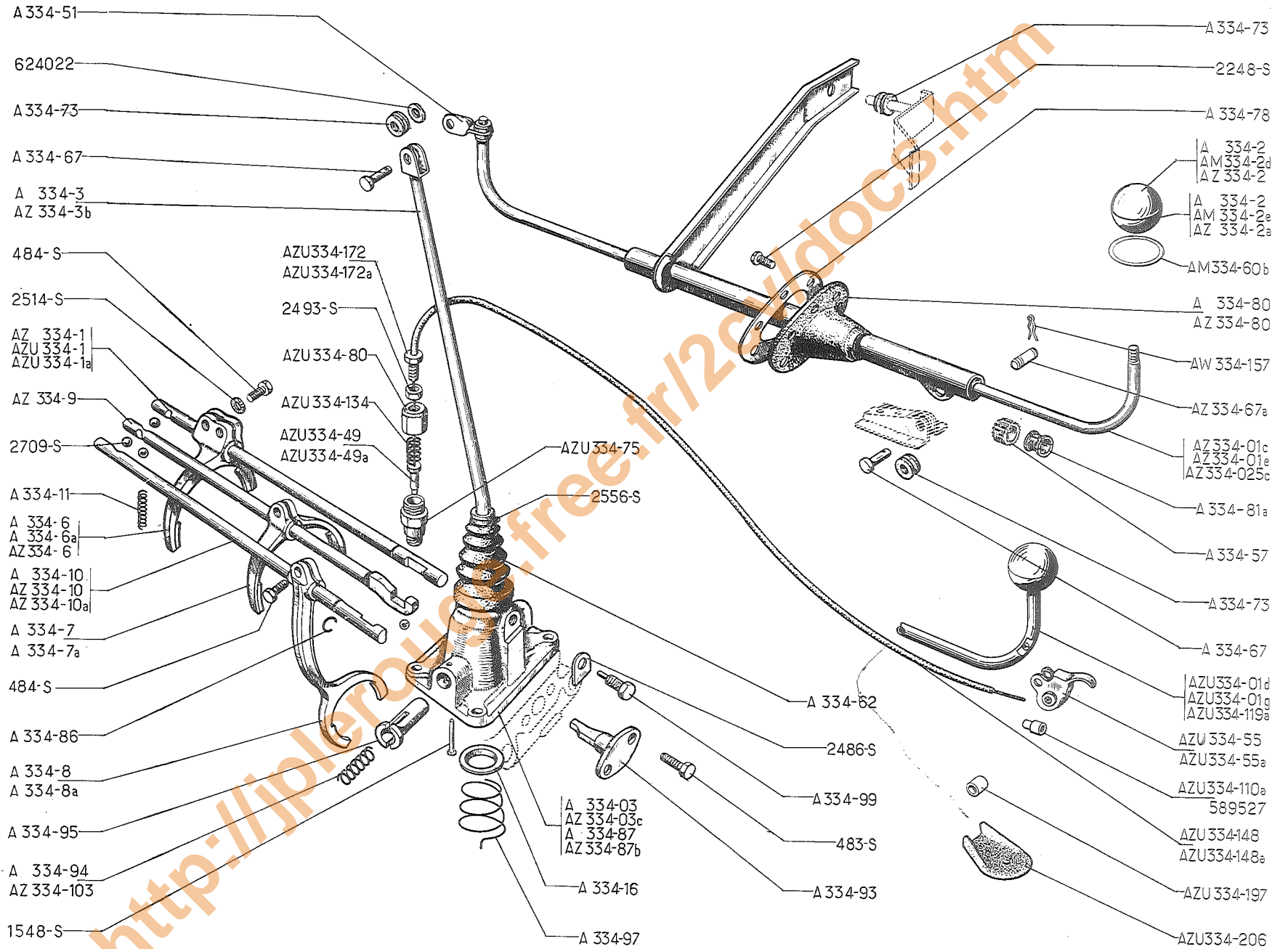




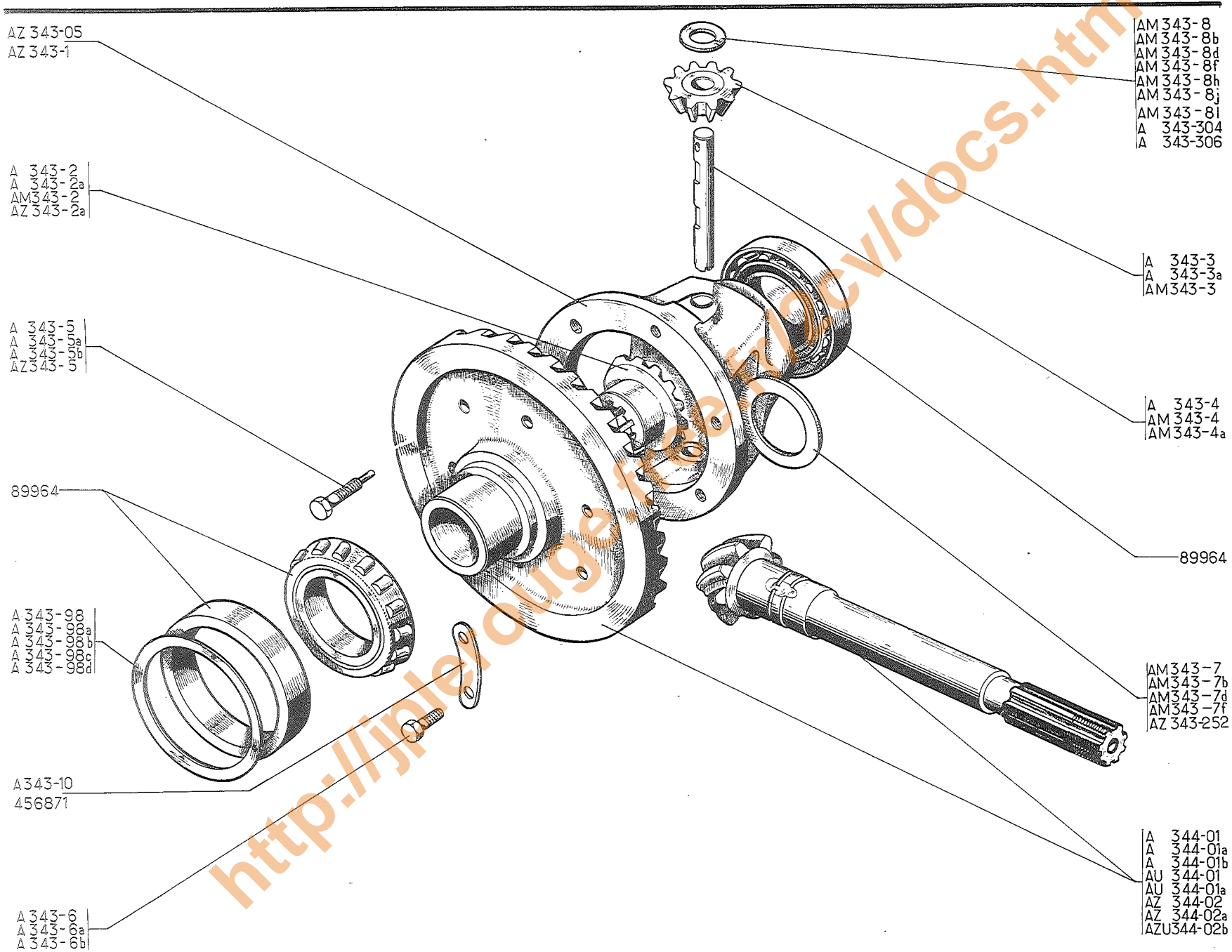
NUMÉRO	DÉSIGNATION	COEFF.	NUMÉRO	DÉSIGNATION	COEFF.	NUMÉRO	DÉSIGNATION	COEFF.
	<b>Nota. — MONTAGE ANTIVOL ALLEMAGNE. Mars 62 Janvier 63. Les pièces ne sont plus fournies.</b>		A 334-2	<i>Boule de levier de vitesse. Jusque Juillet 66. R.p. AZ 334-2 ; d.e.o. 1 - AZ 334-2a.</i>	1	AZ 334-9	<i>Axe de fourchette de 2<sup>e</sup> et 3<sup>e</sup>. Long. totale 244,5 mm. Extrémité cintrée. 6 crans d'arrêt. Encoche larg. 10 mm. Depuis Mai 66. Remplace modèle précédent.</i>	1
AZ 334-01c	Commande des vitesses (sans boule). Sauf AZU P.T.T. Juin 65-Juillet 66. Remplace modèle précédent.	1	AM 334-2d	<i>Demi-boule supérieure, filetage 10×150 (noire) AZAM. Depuis Avril 67.</i>	1	A 334-10	<i>Axe de fourchette de vitesse surmultipliée, long. totale 244,5 mm, rectiligne 3 crans d'arrêt. Jusque Juin 65. R.p. AZ 334-10a.</i>	1
AZU 334-01d	Commande des vitesses sans boule. AZU P.T.T. Juillet 64-Juillet 66.	1	AM 334-2e	<i>Demi-boule inférieure (noire). AZAM. Depuis Avril 67.</i>	1	AZ 334-10	<i>Axe de fourchette de surmultipliée, encoche larg. 9,9 mm (suppression du doigt de guidage). Juin 65-Mai 66.</i>	1
AZ 334-01e	Commande des vitesses sans boule (sans bras de débattement). D à G et D à D. TT sauf AZU P.T.T. Depuis Juillet 66.	1	AZ 334-2	<i>Demi-boule supérieure, filetage 10 × 150 (R. VI). Depuis Juillet 66. SAUF AZAM. Depuis Avril 67.</i>	1	AZ 334-10a	<i>Axe de fourchette de surmultipliée, long. totale 244,5 mm, rectiligne. 3 crans d'arrêt, encoche larg. 9,9 mm. Depuis Mai 66.</i>	1
AZU 334-01g	Commande des vitesses sans boule (sans bras de débattement). AZU. P.T.T. Juillet 66-Octobre 67.	1	AZ 334-2a	<i>Demi-boule inférieure. Depuis Juillet 66. SAUF AZAM. Depuis Avril 67.</i>	1	A 334-11	<i>Ressort de 4,3×6,5×29 d'appui de bille de verrouillage.</i>	4
A 334-03	Support avec levier de commande. Jusque Juin 65.	1	A 334-3	<i>Levier des axes de fourchette avec chape soudée (rotule avec 1 rainure). Jusque Juin 65.</i>	1	A 334-16	<i>Cuvette d'appui du levier de commande, diam. extér. 34 mm, haut. 5 mm.</i>	1
AZ 334-03c	Support avec levier de commande (sans doigt de guidage). Depuis Juin 65.	1	AZ 334-3b	<i>Levier des axes de fourchette. Depuis Juin 65.</i>	1	AZU 334-49	<i>Câble de commande avec doigt de verrouillage de marche AR. AZU P.T.T. Mars 62-Juillet 64.</i>	1
AZ 334-025c	Commande des vitesses (sans boule). D. à D. Jusque Juillet 66.	1	A 334-6	<i>Fourchette de 1<sup>re</sup> et marche AR (fixat. par 2 vis, ouverture 67,75 mm). Jusque Juillet 53. R. p. AZ 334-6; d. e. o. : 1-A 331-4a.</i>	1	AZU 334-49a	<i>Câble de commande avec doigt de verrouillage de marche AR. Long. du câble 630 mm. AZU P.T.T. Juillet 64-Octobre 67.</i>	1
AZ 334-1	Axe de fourchette de 1 <sup>re</sup> et marche AR, long. totale 244,5 mm, rectiligne, 4 crans d'arrêt. Encoche larg. 10 mm. TT sauf AZU P.T.T.	1	A 334-6a	<i>Fourchette même que A 334-6 sauf : bride de fixation inclinée. Juillet 53-Juillet 67. R.p. AZ 334-6.</i>	1	A 334-51	<i>Biellette d'attelage des leviers de changement de vitesse. R.p. AY 334-51.</i>	1
AZU 334-1	Axe de fourchette de 1 <sup>re</sup> et de marche AR. AZU P.T.T. Mars 62-Mai 66. N.F.P.	1	AZ 334-6	<i>Fourchette de 1<sup>re</sup> et marche AR, fixat. par 1 vis. Depuis Juillet 67.</i>	1	AZU 334-55	<i>Levier de déverrouillage de marche AR. AZU P.T.T. Mars 62-Juillet 64.</i>	1
AZU 334-1a	Axe de fourchette de 1 <sup>re</sup> et marche AR. AZU P.T.T. Mai 66-Octobre 67. N.F.P.	1	A 334-7	<i>Fourchette de 2<sup>e</sup> et 3<sup>e</sup> (fixation par 1 vis, ouverture 65,5 mm). Jusque Juillet 53. R. p. A 334-7a; d. e. o. : 1-A 331-4a.</i>	1	AZU 334-55a	<i>Levier de déverrouillage de marche AR. AZU P.T.T. Juillet 64-Octobre 67.</i>	1
			A 334-7a	<i>Fourchette même que A 334-7, sauf : bride de fixation inclinée. Depuis Juillet 53.</i>	1	A 334-57	<i>Bague caoutchouc du levier de vitesse (13,7 × 20 × 12).</i>	2
			A 334-8	<i>Fourchette de vitesse surmultipliée (fixat. par 1 vis, ouverture 50 mm). Jusque Juillet 53. R. p. A 334-8a; d. e. o. : 1-A 331-4a.</i>	1	AM 334-60b	<i>Jonc d'enjolivement de boule, diam. extér. 50,3 mm. (chromé) AZAM. Depuis Avril 67.</i>	1
			A 334-8a	<i>Fourchette même que A 334-8, sauf : bride de fixation inclinée. Depuis Juillet 53.</i>	1	A 334-62	<i>Cache-poussière de levier de commande sur boîte.</i>	1

50 — COMMANDE DES VITESSES - FOURCHETTES

NUMÉRO	DÉSIGNATION	COEFF <sup>1</sup>	NUMÉRO	DÉSIGNATION	COEFF <sup>1</sup>	NUMÉRO	DÉSIGNATION	COEFF <sup>1</sup>
A 334-67	Axe d'articulation de la commande des vitesses. (6 × 20). Depuis Mai 66. — Du levier de commande de verrouillage de marche AR. AZU P.T.T. Juillet 64-Octobre 67.	2 1 1	A 334-94	Ressort de 8,8×11,25×32 de poussée du piston de rappel du levier de commande. Depuis Juin 65.	2 1	AZU334-172a	Vis TH de 7×43 creuse de réglage du verrouillage de marche AR. AZU P.T.T. Juillet 64-Octobre 67.	1
AZ 334-67a	Axe d'articulation du support de commande de vitesses sur tablier 6×22 (2 gorges). Depuis Mai 66.	1	A 334-95	Piston épaulé du levier, de rappel diam. 13,9 mm, long. sous épaulement 37 mm.	2	AZU 334-197	Entretoise de 6,5 × 8 × 9,5 du levier de verrouillage de marche AR. AZU P.T.T. Juillet 64-Octobre 67.	1
A 334-73	Bague élastique de 6×16×12,5 d'articulation de commande.	4	A 334-97	Ressort conique de 25×39×29 d'appui de cuvette du levier de commande.	1	AZU 334-206	Protecteur caoutchouc du levier de verrouillage de marche AR. AZU P.T.T. Juillet 64-Octobre 67.	1
AZU 334-75	Corps du guide du doigt de verrouillage de marche AR. AZU P.T.T. Mars 62-Octobre 67.	1	A 334-99	Vis TH à téton de 7 × 18 d'arrêt de rotation du levier de commande.	1	483-S	Vis TH de 7 × 15 de fixat. du doigt de guidage. Jusque Juin 65. R.p. ZD 9345 030 W.	2
A 334-78	Bride du joint élastique. Jusque Juillet 66.	1	AZ 334-103	Ressort de 8,9×11,5 (12 spires) de rappel du levier de commande (suppression du doigt de guidage). Depuis Juin 65.	1	484-S	Vis TH de 7 × 17,5 de fixat. de fourchette sur axe. Depuis Juillet 67. R.p. ZD 9345 100 U.	4 3
A 334-80	Joint élastique de levier de vitesse sur planche de bord. Jusque Juillet 66.	1	AZU334-110a	Arrêt de gaine de câble de verrouillage de marche AR. Long. 11 mm. AZU P.T.T. Juillet 64-Octobre 67.	1	ZD 9154 800 U	Rivet TF de 3×24 de maintien de ressort de poussée du piston de rappel.	1
AZ 334-80	Joint élastique de levier de vitesses. Diam. de fixat. 32 × 78. Depuis Juillet 66.	1	AZU334-119a	Commande des vitesses sans boule ni bagues élastiques. AZU P.T.T. Jusque Juillet 64. R. p. AZU 334-01d; d.e.o.: 1-AZU 334-49a, 1-AZU 334-55a, 1-A 334-67, 1-AZU 334-110a, 1-AZU 334-148a, 1-AZU 334-172a, 1-AZU 334-197.	1	ZD 9224 800 U	Vis TR de 5×7,5 de fixat. de bride de commande des vitesses.	6
AZU 334-80	Chapeau du guide de doigt de verrouillage de marche AR. AZU P.T.T. Mars 62-Octobre 67.	6				ZD 9248 600 U	Arrêteur simple de 7,5 mm de la vis d'arrêt de rotation du levier.	2
A 334-81a	Coussinet rilsan de levier de vitesses 12 × 14 × 18 × 14,2. Depuis Mars 64.	2	AZU 334-134	Ressort de rappel du doigt de verrouillage de marche AR (11,3×18,5). AZU P.T.T. Mars 62-Octobre 67.	1	2.493-S	Écrou H de 7 × 100 de blocage de vis de réglage de verrouillage de la marche AR. AZU P.T.T. Mars 62-Octobre 67. R.p. ZD 9522 100 U.	1
A 334-86	Jonc de 9,75×11,75×1 de butée d'axe de fourchette de 1 <sup>re</sup> et marche AR et de surmultipliée.	2	AZU 334-148	Gaine du câble de verrouillage de marche AR. AZU P.T.T. Mars 62-Juillet 64.	1	ZD 9251 400 U	Rondelle crantée de 7,3×12 sous vis de fixat. de fourchette.	4
A 334-87	Support de levier des axes de fourchettes sur boîte. Jusque Juin 65.	1	AZU334-148a	Gaine du câble de verrouillage de marche AR. Long. 550 mm. AZU P.T.T. Juillet 64-Octobre 67.	1	2.556-S	Collier, long. 160 mm de fixat. du cache-poussière du levier de commande. R.p. ZC 9614 038 U.	1
AZ 334-87b	Support de levier des axes de fourchettes sur boîte (suppression du doigt de guidage). Depuis Juin 65.	1	AW 334-157	Pincette d'axe d'articulation du support de commande de vitesses. Depuis Mai 66.	2	ZC 9614 038 U	Collier « HOP », capacité de serrage 25 à 35 mm.	1
A 334-93	Doigt de guidage du levier des axes de fourchettes, long. totale 39 mm. Jusque Juin 65.	1	AZU 334-172	Vis TH de 7 creuse de réglage du verrouillage de la marche AR. AZU P.T.T. Mars 62-Juillet 64.	1	ZD 9270 900 U	Bille de 7 mm de verrouillage des vitesses.	6
						ZC 9589 527 U	Axe de levier de déverrouillage de marche AR. AZU P.T.T. Mars 62-Juillet 64.	1
						ZC 9624 022 U	Rondelle élastique de 6,5×14,2 de commande des vitesses. Depuis Mai 65.	2



52 — BOITE DE VITESSES - DIFFÉRENTIEL



AZ 343-05  
AZ 343-1

A 343-2  
A 343-2a  
AM 343-2  
AZ 343-2a

A 343-5  
A 343-5a  
A 343-5b  
AZ 343-5

89964

A 343-9  
A 343-9a  
A 343-9b  
A 343-9c  
A 343-9d

A 343-10  
456871

A 343-6  
A 343-6a  
A 343-6b

AM 343-8  
AM 343-8b  
AM 343-8d  
AM 343-8f  
AM 343-8h  
AM 343-8j  
AM 343-8l  
A 343-304  
A 343-306

A 343-3  
A 343-3a  
AM 343-3

A 343-4  
AM 343-4  
AM 343-4a

89964

AM 343-7  
AM 343-7b  
AM 343-7d  
AM 343-7f  
AZ 343-252

A 344-01  
A 344-01a  
A 344-01b  
AU 344-01  
AU 344-01a  
AZ 344-02  
AZ 344-02a  
AZU 344-02b

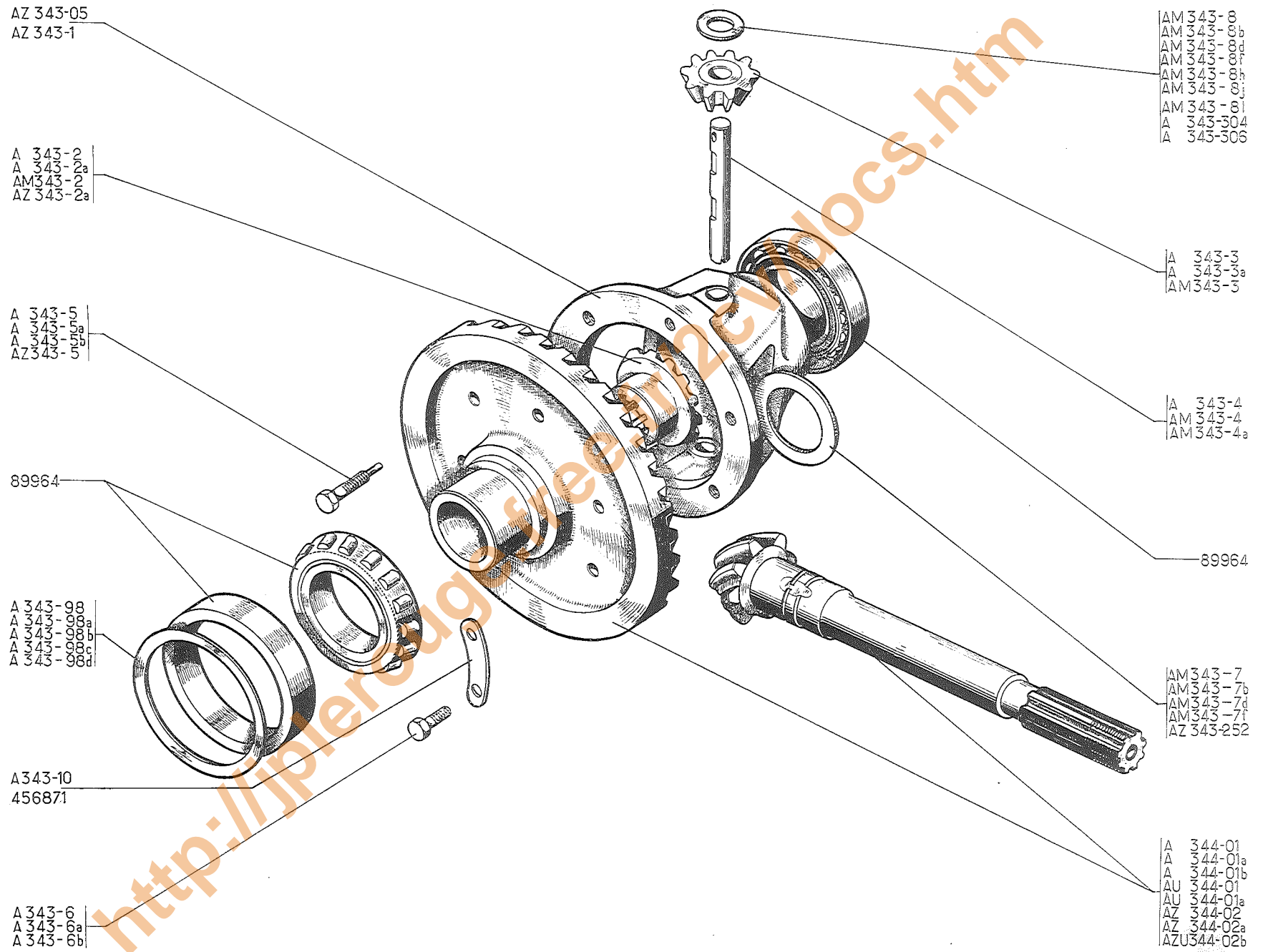
<http://www.motocycle-warehouse.com/docs.htm>

NUMÉRO	DÉSIGNATION	COEFF.	NUMÉRO	DÉSIGNATION	COEFF.	NUMÉRO	DÉSIGNATION	COEFF.
AZ 343-05	Boîtier de différentiel complet comprenant : 1-AZ 343-1, 2-AM 343-2, 2-AM 343-3, 1-AM 343-4a, 1-AZ 343-5. Depuis Mars 63. Remplace boîtiers nus montés jusque Mars 63. Pour modèles montés jusque Janvier 60; d.e.o. : 5-A 343-6b.	1	AM 343-4	Axe de satellite (13×94). Mars 63-Juillet 65. R. p. AM 343-4a; d.e.o. : 1-AZ 343-5.	1	AM 343-7	Rondelle d'appui de planétaire 28,25×52. Depuis Mars 63. épais. 1,35 mm.	ALD
AZ 343-1	Boîtier de différentiel nu axe de satellite, diam. 13 mm. Depuis Mars 63.	1	AM 343-4a	Axe des satellites, diam. 13 mm, long. 94 mm, 1 encoche larg. 8,5 mm, profondeur 4 mm. Depuis Juillet 65.	1	AM 343-7b	— 1,47.	
A 343-2	Roue planétaire, 16 dents, 8 cannelures, queue: diam. 28 mm, long. 20 mm, épais. totale roue dentée 12,5. Jusque Juillet 52. R.p. AZ 343-05.	2	A 343-5	Vis TH à téton de 7×35, téton: diam. 5 mm, long. 13 mm; de fixat. de couronne de différentiel et d'arrêt d'axe des satellites. Jusque Juin 50. N.F.P. (voir dictionnaire réparations n° 447).	1	AM 343-7d	— 1,59.	
A 343-2a	Roue planétaire, même que A 343-2, sauf épais. totale roue dentée 11,2. Juillet 52-Mars 63. R.p. AZ 343-05.	2	A 343-5a	Vis TH à téton de 10×35, pas de 150 de fixat. de couronne de différentiel et d'arrêt d'axe des satellites. Juin 50-Janvier 60.	1	AM 343-7f	— 1,71.	
AM 343-2	Roue planétaire (16 dents, 8 cannelures, épais. totale 29,8). Depuis Mars 63. Sauf AZAM-AZU. Depuis Septembre 65.	2	A 343-5b	Vis TH à téton de 10×35, pas de 125, de fixat. de couronne de différentiel et d'arrêt d'axe des satellites. Janvier 60-Juillet 65.	1	AM 343-8	Rondelle d'appui de satellite 13×28. Depuis Mars 63. épais. 1,47 mm.	ALF
AZ 343-2a	Roue planétaire (16 dents, 20 cannelures). AZAM-AZU. Depuis Septembre 65.	2	AZ 343-5	Vis TH à téton de 10×28, pas de 125 d'arrêt d'axe de satellites. Depuis Juillet 65.	1	AM 343-8b	— 1,61.	
A 343-3	Pignon satellite, fond plat, 10 dents haut. 13 mm. Jusque Juillet 53. R.p. AZ 343-05.	2	A 343-6	Vis TH de 7×18 de fixat. de couronne de différentiel. Jusque Juin 50. N.F.P. (voir dictionnaire réparations n° 447).	5	AM 343-8d	— 1,75.	
A 343-3a	Pignon même que A 343-3, sauf (plat de dent chanfreiné sur 8 mm). Juillet 52-Mars 63. R.p. AZ 343-05.	2	A 343-6a	Vis TH de 10×20, pas de 150, de fixat. de couronne de différentiel. Juin 50-Janvier 60.	5	AM 343-8f	— 1,89.	
AM 343-3	Pignon satellite (10 dents), haut. 11,7 mm. Depuis Mars 1963.	2	A 343-6b	Vis TH de 10×20, pas de 125, de fixat. de couronne de différentiel. Depuis Janvier 60.	5	AM 343-8h	— 2,03.	
A 343-4	Axe des satellites, diam. 12 mm, long. 94 mm. Jusque Mars 63. N.F.P.	2				AM 343-8j	— 2,17.	
						AM 343-8l	— 2,31.	
						A 343-10	Arrêteoir double circulaire de 10, entr'axe 40 mm des vis de fixat. de couronne de différentiel. Juin 50-Janvier 60.	3
							Rondelle de 62×72 de réglage de roulement de différentiel :	ALD
						A 343-98	épais. 0,05 mm.	
						A 343-98a	— 0,10.	
						A 343-98b	— 0,20.	
						A 343-98c	— 0,50.	
						A 343-98d	— 1.	
						AZ 343-252	Rondelle de 28 × 47 × 2,02 d'appui de planétaire (matière plastique). Jusque Mars 63. Remplace rondelle acier.	ALD

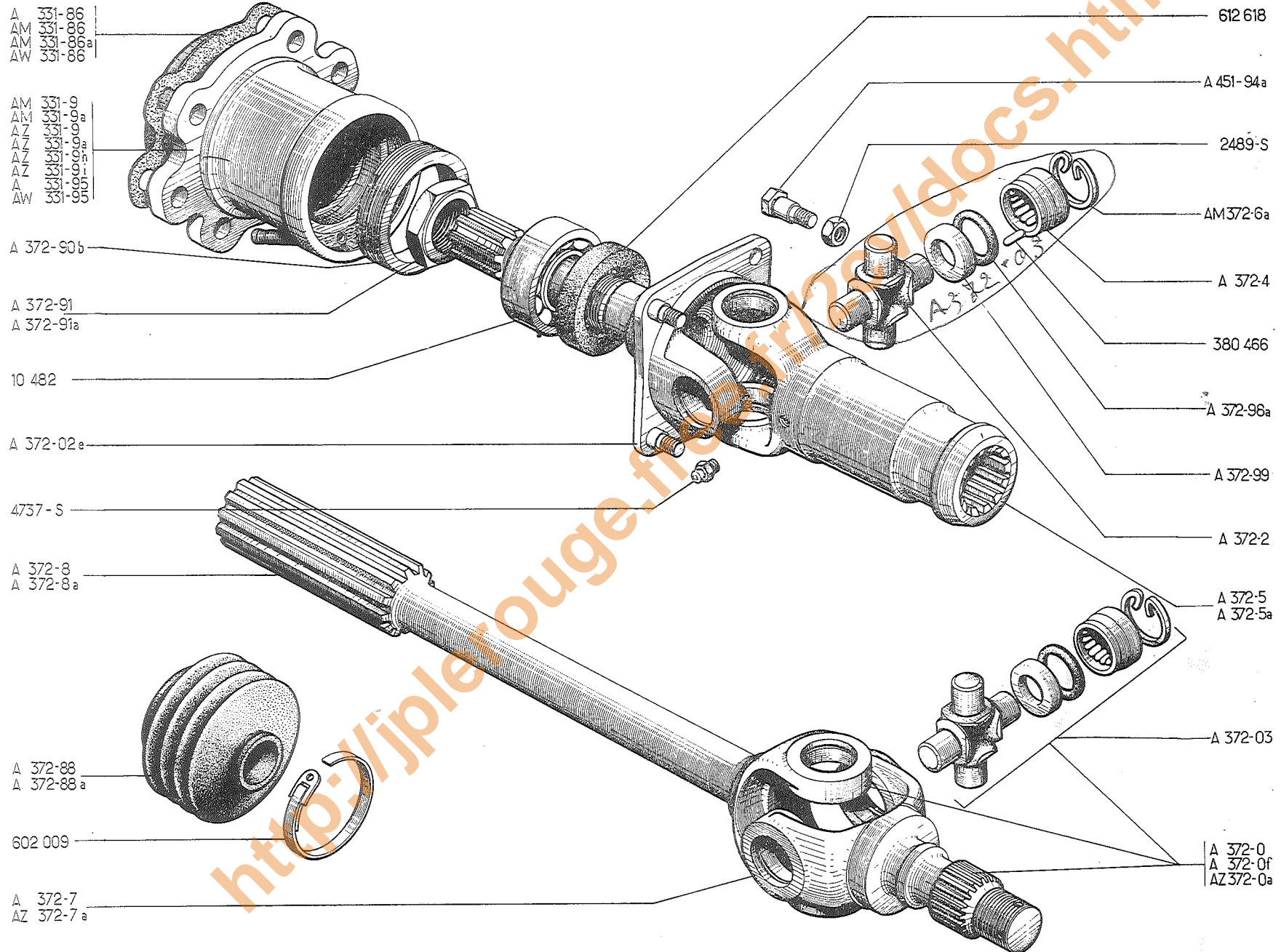
Les numéros soulignés indiquent les pièces nouvelles ne figurant pas sur la planche.

## 54 — BOITE DE VITESSES - DIFFÉRENTIEL (suite)

NUMÉRO	DÉSIGNATION	COEFF <sup>+</sup>	NUMÉRO	DÉSIGNATION	COEFF <sup>+</sup>	NUMÉRO	DÉSIGNATION	COEFF <sup>+</sup>
	Rondelle de 12×28 d'appui de satellite. Jusque Mars 63.	ALD	A 344-01b	Couple conique 8 × 31 (couronne trou de fixat. diam. 10 mm; pignon filetage 20 × 150). A, AZ, AZU. Novembre 54-Mars 63. R. p. AZU 344-02b; d. e. o. : 1-ZC 9620 249 U. 1-AZ 344-96.	1	AZ 344-02	Couple conique 8×29 AZ. Mars 63-Octobre 63.	1
A 343-304	épais. 2,03 mm.					AZ 344-02a	Couple conique 8×29 (montage roulement de 16 mm). AZ. Depuis Octobre 63.	1
A 343-306	— 2,17 mm.							
A 344-01	Couple conique 8×31 (couronne : trou de fixat. diam. 7 mm). Jusque Juin 50. R. p. AZU 344-02b, d. e. o. : 1-AZ 343-05, 5-A 343-6b, 1-AZ, 344-96, 1.620.249.	1	AU 344-01	Couple conique 7×31 (couronne : trou de fixat. diam. 10 mm, pignon filetage 16×150). R. p. AU 344-01a; d.e.o. : 1-A 344-5a.	1	AZU 344-02b	Couple conique 8 × 31 (sans roulement) (montage roulement de 16 mm. AZU. Depuis Mars 63.	1
A 344-01a	Couple conique 8×31 (couronne : trou de fixat. diam. 10 mm, pignon filetage 16×150). A, AZ, AZU. Juin 50-Novembre 54. R. p. AZU 344-02b; d. e. o. : 1-A 344-5a, 1-ZC 9620 249 U, 1-AZ 344-96.	1	AU 344-01a	Couple conique 7×31 (couronne trou de fixat. diam. 10 mm, pignon filetage 20×150). Solution P.D. pour remplacement de AU 344-01.	1	ZC 9089 964 U	Roulement à rouleaux coniques de 35×72×17 du boîtier de différentiel.	2
						456.871	Arrêtoir double circulaire de 7,5 mm, entr'axes 40 mm des vis de fixat. de couronne de différentiel. Jusque Juin 50. N.F.P.	3



56 — TRANSMISSIONS (JOINTS A CARDANS) - AZ - AZAM - AZU





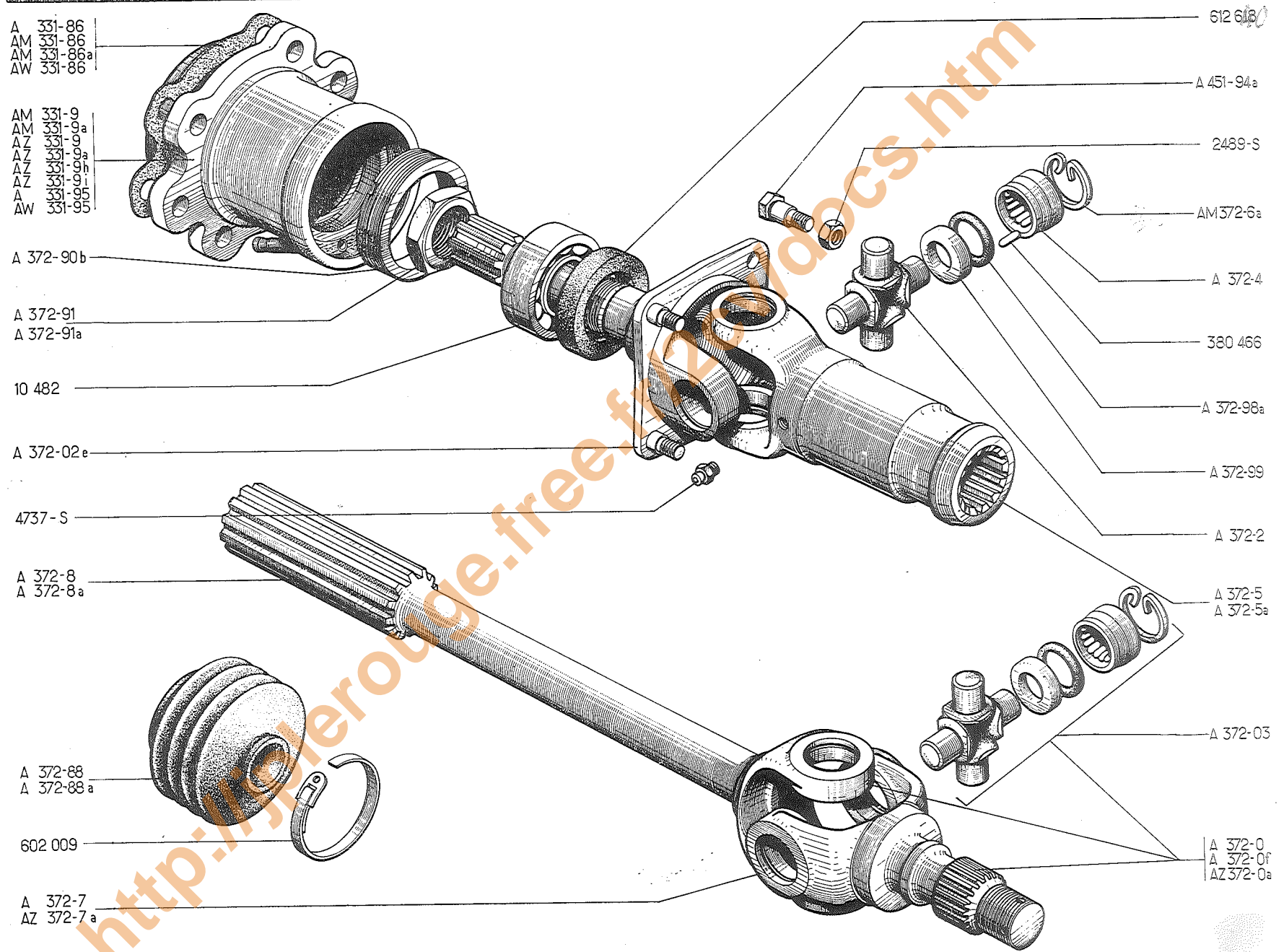
TRANSMISSIONS - (JOINTS A CARDANS) - AZ - AZAM - AZU — 57

NUMÉRO	DÉSIGNATION	COEFF <sup>o</sup>	NUMÉRO	DÉSIGNATION	COEFF <sup>o</sup>	NUMÉRO	DÉSIGNATION	COEFF <sup>o</sup>
	<b>Jusque Juin 52</b> Les pièces ne sont plus fournies.		AW 331-86	Joint entre boîte et mâchoire de cardan, 3 trous de 9 mm, 1 trou de 7 mm. Octobre 61-Janvier 63.	2	A 372-2	Croisillon de transmission et de cardan côté boîte, diam. des tourillons 13,11 mm, longueur 52,33 mm, collerette de 2,8 mm.	4
	<b>AZAM - AZU</b> <b>Jusque Septembre 65</b>		A 331-95	Palier de mâchoire de cardan, filetage 54×150. Juin 52-Octobre 63.	2	A 372-4	Coussinet de 19,48×25×13,45 de transmission et de cardan côté boîte.	16
AM 331-9	Palier de mâchoire de cardan gauche 6 trous. AZU. P et T. Mars 62-Janvier 63.	1	AW 331-95	Palier de mâchoire de cardan, 3 trous de 9 mm, 1 trou de 7 mm. Octobre 61-Janvier 63.	2	A 372-5	Mâchoire à coulisse de cardan côté boîte. long. totale 148,5 mm. Cannelures diam. 28 mm. Jusque Septembre 54.	2
AM 331-9a	Palier de mâchoire de cardan droit 6 trous. AZU. P et T. Mars 62-Janvier 63.	1	A 372-0	Transmission gauche, côté roue (filetage de la fusée 22×150 pas à droite). Cannelures diam. 28 mm. Jusque Septembre 54. Remplace modèle, côté droit; d.e.o. : 1-A 416-8.	1	A 372-5a	Mâchoire à coulisse de cardan côté boîte longueur totale 159,5 mm. Cannelures diam. 34,5 mm. Depuis Septembre 54.	2
AZ 331-9	Palier de mâchoire de cardan gauche 4 trous de 7 mm, 2 trous de 9 mm. Janvier 63-Septembre 63.	1	A 372-0f	Transmission gauche et droite, côté roue (filetage de la fusée 22×150 à droite). Cannelures diam. 34,5 mm. Septembre 54-Juillet 65. R.p. 9 Z 5 409 696 U.	2	AM 372-6a	Segment d'arrêt de 27×1,5 de coussinet.	16
AZ 331-9a	Palier de mâchoire de cardan droit 4 trous de 7 mm, 2 trous de 9 mm. Janvier 63-Septembre 63.	1	AZ 372-0a	Transmission droite et gauche côté roue, fusée avec 22 cannelures, diam. 24,50 mm, filetage 22×150. Depuis Juillet 65. R.p. 9 A 5409 697 E.	2	A 372-7	Fusée gauche, filetage 22×150 pas à droite, 8 cannelures, diam. 28 mm : — Gauche. Jusque septembre 54. — Gauche et droite. Septembre 54-Juillet 65. Remplace modèle côté droit; d.e.o. : 1-A 416-8.	1 1 2
AZ 331-9h	Palier de mâchoire de cardan gauche, 6 trous de 9 mm. Depuis Septembre 63.	1	A 372-02e	Mâchoire formant arbre de différentiel, 8 cannelures : — Droite. Juillet 55-Octobre 69. Remplace modèle précédent. Juin 52-Juillet 55; d.e.o. : 1-A 451-91 B. — Gauche. Mai 61-Octobre 69. Remplace modèles précédents. Juin 52-Juillet 55; d.e.o. : 1-A 372-91 A, 1-A 451-91 B. Juillet 55-Mai 61; d.e.o. : 1-A 372-91 A.	1	AZ 372-7a	Fusée droite et gauche, filetage 22×150 à droite, 22 cannelures, diam. 24,50 mm. Depuis Juillet 65.	2
AZ 331-9i	Palier de mâchoire de cardan droit, 6 trous de 9 mm. Depuis Septembre 63.	1				A 372-8	Arbre cannelé de commande de transmission, longueur totale 370 mm. Cannelures diamètre 28 mm. Jusque Septembre 54.	2
A 331-86	Joint entre boîte et palier de mâchoire de cardan. Février 54-Octobre 61.	2	AZ 372-02	Mâchoire formant arbre de différentiel, 20 dentelures. Depuis Octobre 69.	2	A 372-8a	Arbre cannelé de commande de transmission. Longueur totale 370 mm. Cannelures diamètre 34,5 mm. Depuis Septembre 54.	2
AM 331-86	Joint entre boîte et mâchoire de cardan 6 trous. AZU P et T. Mars 62-Septembre 63. TT. Janvier 63-Septembre 63.	2	A 372-03	Ensemble de : 1 croisillon avec ses cuvettes, joints, coussinets, segments, aiguilles.	4			
AM 331-86 a	Joint entre boîte et palier de mâchoire de cardan, 6 trous de 9 mm. Depuis Septembre 63.	2						

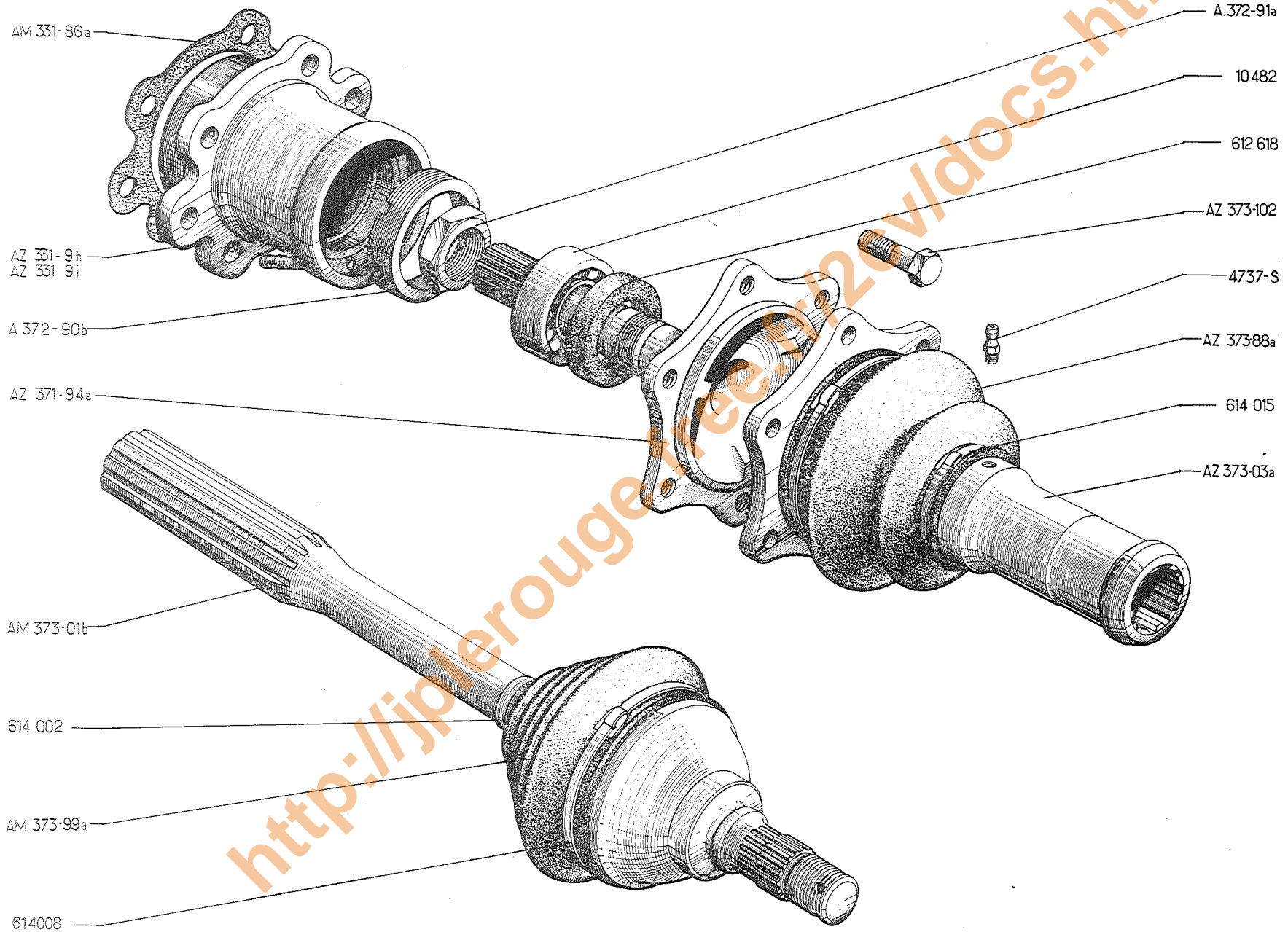
Les numéros soulignés indiquent les pièces nouvelles ne figurant pas sur la planche.

58 — TRANSMISSIONS (JOINTS A CARDANS) - AZ - AZAM - AZU (suite)

NUMÉRO	DÉSIGNATION	COEFF <sup>a</sup>	NUMÉRO	DÉSIGNATION	COEFF <sup>a</sup>	NUMÉRO	DÉSIGNATION	COEFF <sup>a</sup>
A 372-88	Accordéon (caoutchouc) d'étanchéité d'arbres cannelés, diam. intér. 20 mm et 30 mm, longueur détendu 74 mm. Jusque Septembre 54.	2	A 372-98a	Joint caoutchouc de 16,6 × 23,6 × 3,3 de croisillon de transmission et de cardan.	16	2.489-S	Écrou H de 7 × 100 de fixat. de tambour de frein. R.p. ZD 9524 100 U.	8
A 372-88a	Accordéon (caoutchouc) d'étanchéité d'arbres cannelés. Diam. intér. 20 mm et 36 mm. Long. détendu 74 mm. Depuis Septembre 54.	2	A 372-99	Cuvette de 14,5 × 24,5 × 4,7 de croisillon de transmission et de cardan.	16	ZD 9473 700 U	Graisseur sur cardan côté boîte, filetage 7 × 100. Jusque Avril 68.	2
A 372-90b	Bague écrou mâle de 54 × 150, épais. 12,5 mm de blocage de roulement sur palier de mâchoire de cardan (2 encoches). Depuis Juin 52.	1	AM 373-01	Transmission complète, côté roue. AZU. Octobre 65-Décembre 65. Quelques véhicules seulement. Pour détail : voir catalogue n° 486. R.p. 9 M 5 409 698 R.	2	ZC 9010 482 U	Roulement de 25 × 52 × 15 d'arbre de différentiel.	2
A 372-91	Écrou de 24 × 150 pas à gauche de serrage du roulement d'arbre de différentiel gauche. Jusque Mai 61.	1	AM 373-03 a	Transmission complète côté boîte. AZU. Octobre 65-Décembre 65. Quelques véhicules seulement. Pour détail : voir catalogue n° 486. R.p. 9 A 5 409 700 M.	2	ZC 9380 466 U	Aiguille de 3,175 × 9,5 de coussinet de croisillon (jeu de 36 pour coefficient de montage 256).	8
A 372-91a	Écrou de 24 × 150 pas à droite, de serrage du roulement d'arbre de différentiel droit. Droit et Gauche. Depuis Mai 61.	1 2	A 451-94a	Toc de 7 × 100, long 22,5 mm de tambour de frein. Partie lisse. Diam. 8 mm. Depuis Juin 52.	8	ZC 9602 009 U	Collier de serrage d'accordéon long. 360 mm. Depuis Septembre 54.	4
						612.618	Bague d'étanchéité de 32 × 50 × 10 de roulement d'arbre de différentiel. R.p. ZC 9612 640 U.	2
						ZC 9617 257 U	Graisseur sur cardan côté boîte, filetage 7 × 100. Depuis Avril 68.	2



60 — TRANSMISSIONS (JOINTS A BILLES) - AZAM - AZU



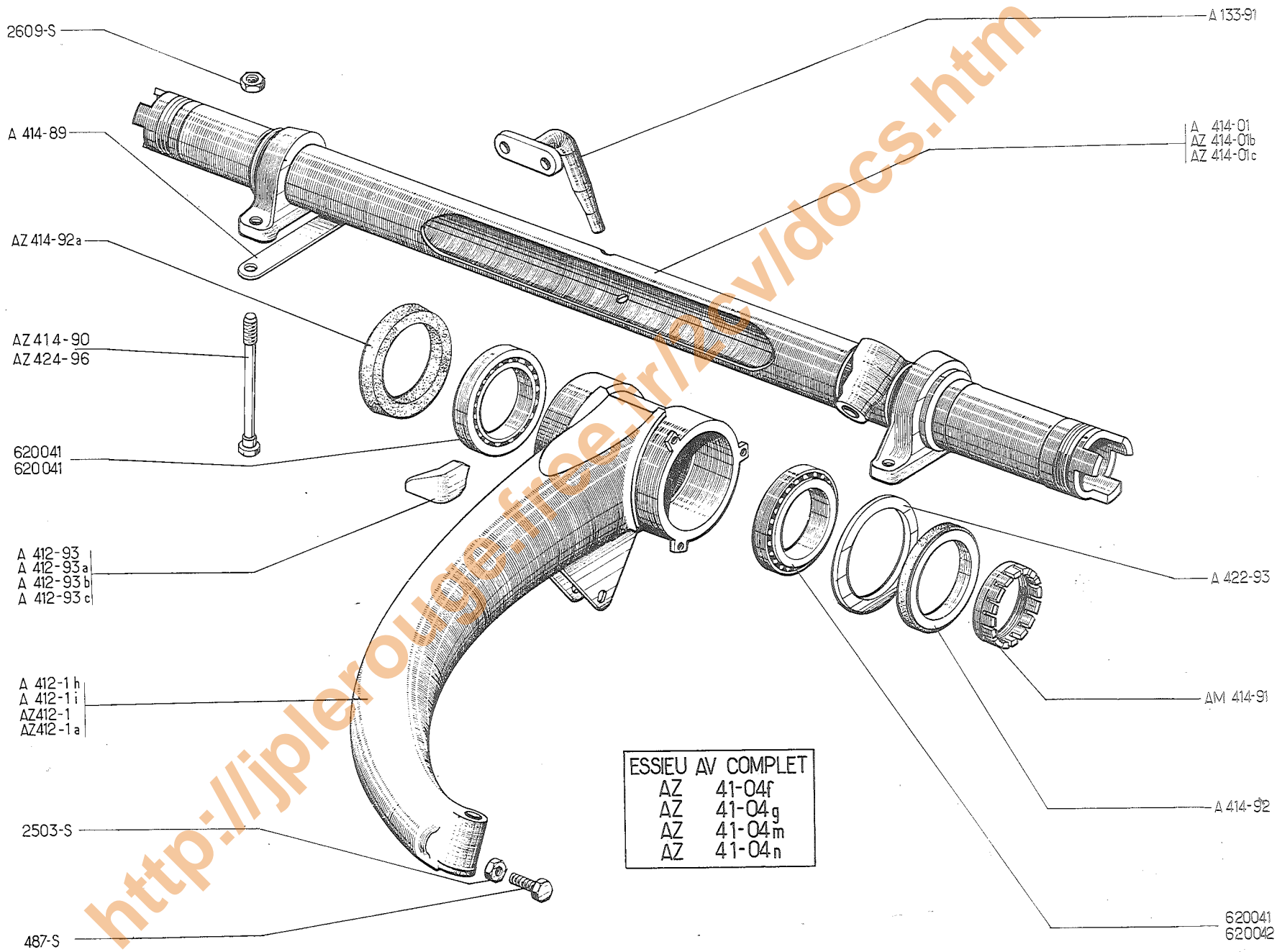
TRANSMISSIONS (JOINTS A BILLES) - AZAM - AZU — 61

NUMÉRO	DÉSIGNATION	COEFF <sup>2</sup>	NUMÉRO	DÉSIGNATION	COEFF <sup>4</sup>	NUMÉRO	DÉSIGNATION	COEFF <sup>2</sup>
			A 372-91a	Écrou de 24×150, pas à droite, de serrage du roulement d'arbre de différentiel droit et gauche.	2	ZC 9602 009 U	Collier de serrage de gaine d'étanchéité des arbres, long. 360 mm.	4
	<b>Depuis Septembre 65</b>					ZD 9473 700 U	Graisseur sur arbre à coulisse, filetage 7×100. Jusque Avril 68.	2
AZ 331-9h	Palier de mâchoire de cardan gauche, 6 trous de 9 mm pour fixat.	1	AM 373-01b	Transmission droite et gauche, côté roue, 22 cannelures, diam. 24,50 mm côté roue, diam. des cannelures côté arbre à coulisse 34,50 mm. R.p. 9 A 5 409 703 V; d.e.o. : 1-AZ 416-8a.	2	ZC 9010 482 U	Roulement d'arbre de différentiel (25×52×15).	2
AZ 331-9i	Palier de mâchoire de cardan droit, 6 trous de 9 mm pour fixat.	1	AZ 373-03a	Transmission droite et gauche côté boîte. Arbre à coulisse 12 cannelures, diam. intér. 30 mm. R.p. 9 A 5 409 704 F.	2	612.618	Bague d'étanchéité de roulement d'arbre de différentiel (32×50×10). R.p. ZC 9612 640 U.	2
AM 331-86 a	Joint entre boîte et palier de mâchoire de cardan, 6 trous de 9 mm pour fixat.	2	AZ 373-88a	Gaine d'étanchéité d'arbre à coulisse (côté boîte), diam. intér. 78,5 mm et 43 mm, long. 68 mm.	2	614.002	Collier de serrage de gaine d'étanchéité (côté roue), long. 220 mm. R.p. ZC 9614 011 U.	2
AZ 371-94a	Arbre de différentiel, 6 trous filetés, diam. 9×125, 20 cannelures, diam. 22,22 mm, long. totale 152 mm.	2	AM 373-99a	Gaine d'étanchéité d'arbre cannelé (côté roue), diam. intér. 79 et 20 mm, long. 83,5 mm.	2	614.008	Collier de serrage de gaine d'étanchéité, long. 580 mm. R.p. ZC 9614 004 U.	4
<u>A 372-88a</u>	<u>Gaine d'étanchéité des arbres, diam. intér. 20 mm et 36 mm.</u>	2	AZ 373-102	Vis TH de 9×125 de fixat. de tambour de frein et de transmission sur arbre de différentiel, long. sous tête 30,75 mm, long. de la partie lisse 14,75 mm.	12	614.015	Collier de serrage de gaine d'étanchéité (côté boîte), long. 360 mm. R.p. ZC 9614 000 U.	2
A 372-90b	Bague écrou mâle de 54×150, épais. 12,5 mm, de blocage de roulement sur palier de mâchoire de cardan (2 encoches).	2				ZC 9617 257 U	Graisseur sur arbre à coulisse, filetage 7×100. Depuis Avril 67.	2

Les numéros soulignés indiquent les pièces nouvelles ne figurant pas sur la planche.

## 62 — ESSIEU AV - TRAVERSE - BRAS

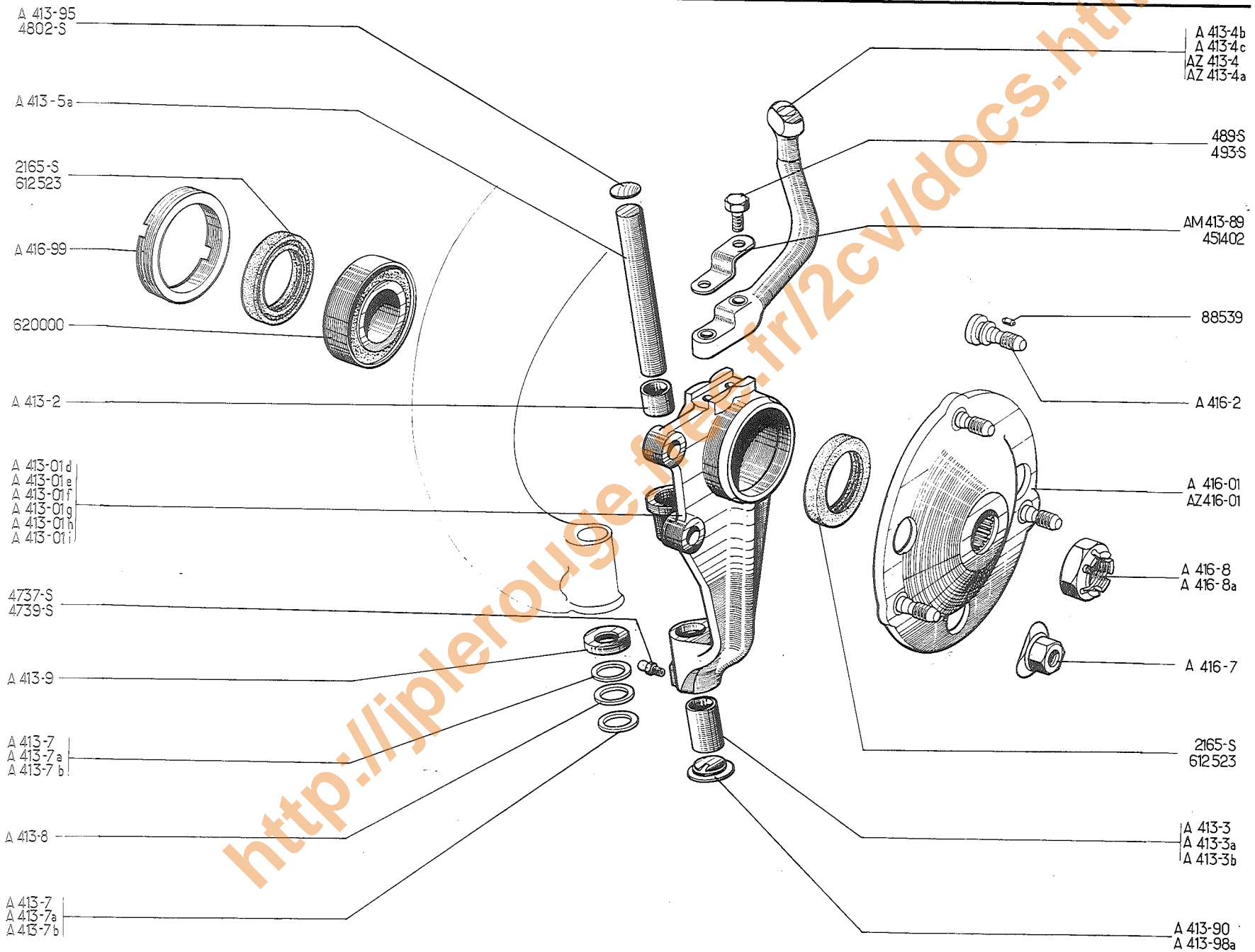
NUMÉRO	DÉSIGNATION	COEFF.	NUMÉRO	DÉSIGNATION	COEFF.	NUMÉRO	DÉSIGNATION	COEFF.
AZ 41-04f	Essieu complet sans transmission, avec barres de direction. Janvier 65-Septembre 65, remplace modèles précédents. — Jusque Septembre 54, d.e.o. : 2-A 372-5a, 2-A 372-88a, 4-ZC 9602 009 U, 1-AY 435-01a, 1-AY 435-01b, 4-ZD 9524 500 U. — Septembre 54-Juillet 59; d.e.o. : 1-AY 435-01a, 1-AY 435-01b, 4-ZD 9524 500 U.	1		<i>Bras d'essieu (butée de levage avec rondelle soudée). PO. Janvier 64-Mai 69. Remplace modèle précédent.</i>		AM 414-91	Écrou à encoches de 63×150, épais. 13 mm de réglage des roulements de traverse d'essieu. Depuis Décembre 61. Remplace modèles précédents.	2
			AZ 412-1	Gauche. R.p. AZ 412-1 D.	1			
			AZ 412-1a	Droit. R.p. AZ 412-1 E.	1	A 414-92	Joint d'étanchéité de roulement de traverse d'essieu (72×95×7). — TT. — PO. Jusque Janvier 64. — PO. Depuis Janvier 64.	4 4 2
			AZ 412-1B	Gauche.	1			
			AZ 412-1C	Droit.	1	AZ 414-92a	Joint d'étanchéité de roulement de traverse d'essieu (côté opposé au frotteur) (71,75×95,8×7). PO. Depuis Janvier 64.	2
			AZ 412-1D	Gauche. PO.	1			
			AZ 412-1E	Droit. PO.	1			
AZ 41-04g	Essieu complet, sans transmission, avec barres de direction. Janvier 65-Septembre 65. Remplace modèles précédents. Jusque Octobre 59; d.e.o. : 1-AY 435-01a, 1-AY 435-01b, 4-ZD 9524 500 U.	1	A 412-93	Butée de levage de bras AV gauche	1			
			A 412-93a	Butée de levage de bras AV droit.	1	A 422-93	Rondelle des roulements de traverse (80 × 95 × 3). Pour remplacement du roulement monté jusque mai 53 par ZC 9620 041 U ou ZC 9620 042 U. N.F.P.	4
			A 412-93b	Butée de levage AV gauche avec rondelle soudée. P.O. Depuis Mars 55.	1			
			A 412-93c	Butée de levage AV droite avec rondelle soudée. P.O. Depuis Mars 55.	1	AZ 424-96	Vis TH de 10×150 de fixat. traverse d'essieu AV, long. sous tête 135 mm. Remplace modèle monté jusque Janvier 51.	4
AZ 41-04m	Essieu complet, sans transmission, avec barres de direction (moyeu 22 cannelures). Depuis Septembre 65. R.p. AY 41-04 D; d.e.o. : 1-AYA 133-58, 2-ZD 9372 200 W	1	A 414-01	Traverse. Long. totale 903 mm, diam. du tube 64,5 mm, guide de crémaillère, filetage 22 × 100. Jusque Septembre 52. N.F.P.	1	487-S	Vis TH de 7 × 25 de réglage du rayon de braquage. R.p. ZD 9372 000 W.	2
			AZ 414-01b	Traverse d'essieu AV, long. du palier à l'extrémité 151,5 mm. D. à G. Depuis Novembre 66. Remplace modèles précédents : — Septembre 52 à décembre 61, d.e.o. : 2-AM 414-91, 1-AZ 442-80 — Décembre 61 à novembre 66, d.e.o. 1-AZ 442-80.	1	2503-S	Contre-écrou de 7 × 100 (hauteur 6 mm) de vis de réglage du rayon de braquage. R.p. ZD 9524 100 U.	2
AZ 41-04n	Essieu complet, sans transmission, avec barres de direction (moyeu 22 cannelures). PO. Depuis Septembre 65.	1				2609-S	Écrou H de 10 × 150 de vis de fixat. de la traverse. Jusque Janvier 51. R.p. ZD 9524 500 U.	4
A 133-91	Support AR du bloc moteur, entr'axes 36 mm, filetage 7 × 100.	1	AZ 414-01c	Traverse d'essieu AV. D. à D. Depuis Novembre 66. Remplace modèle septembre 62-Novembre 66. d.e.o. : 1-AZ 442-80a.	1	ZC 9620 041 U	Roulement à 24 galets coniques de traverse d'essieu (63,5×95×17). (Référence SKF 431629), 1 <sup>re</sup> possibilité. Depuis Mai 53. Remplace modèle précédent, d.e.o. : 1-A 422-93.	4
	<i>Bras d'essieu. Portées de roulements 25,5 mm. Mai 53-Mai 69. Remplace modèle précédent; d.e.o. : 2-ZC 9620 041 U.</i>	1	A 414-89	Arrêteur double de 11 mm, entr'axes 102 mm; des vis de fixat. de la traverse d'essieu.	2	ZC 9620 042 U	Roulement à 26 galets coniques de traverse d'essieu (63,5×95×17). (Référence Timken L-909.948-L-909.910), 2 <sup>e</sup> Possibilité. Depuis Mai 53. Remplace modèle précédent, d.e.o. : 1-A 422-93.	4
A 412-1h	Gauche. R.p. AZ 412-1 B.	1	AZ 414-90	Vis TH de 10×150, de fixat. de traverse d'essieu AV. Long. sous tête 125 mm. Depuis Septembre 65. Remplace modèle monté de Janvier 51 à Septembre 65.	4			
A 412-1i	Droit. R.p. AZ 412-1 C.	1						



ESSIEU AV COMPLET	
AZ	41-04f
AZ	41-04g
AZ	41-04m
AZ	41-04n

<http://jplerouffe.be/wiki/videos.htm>

64 — ESSIEU AV - PIVOTS - MOYEURS - LEVIERS D'ACCOUPLMENT





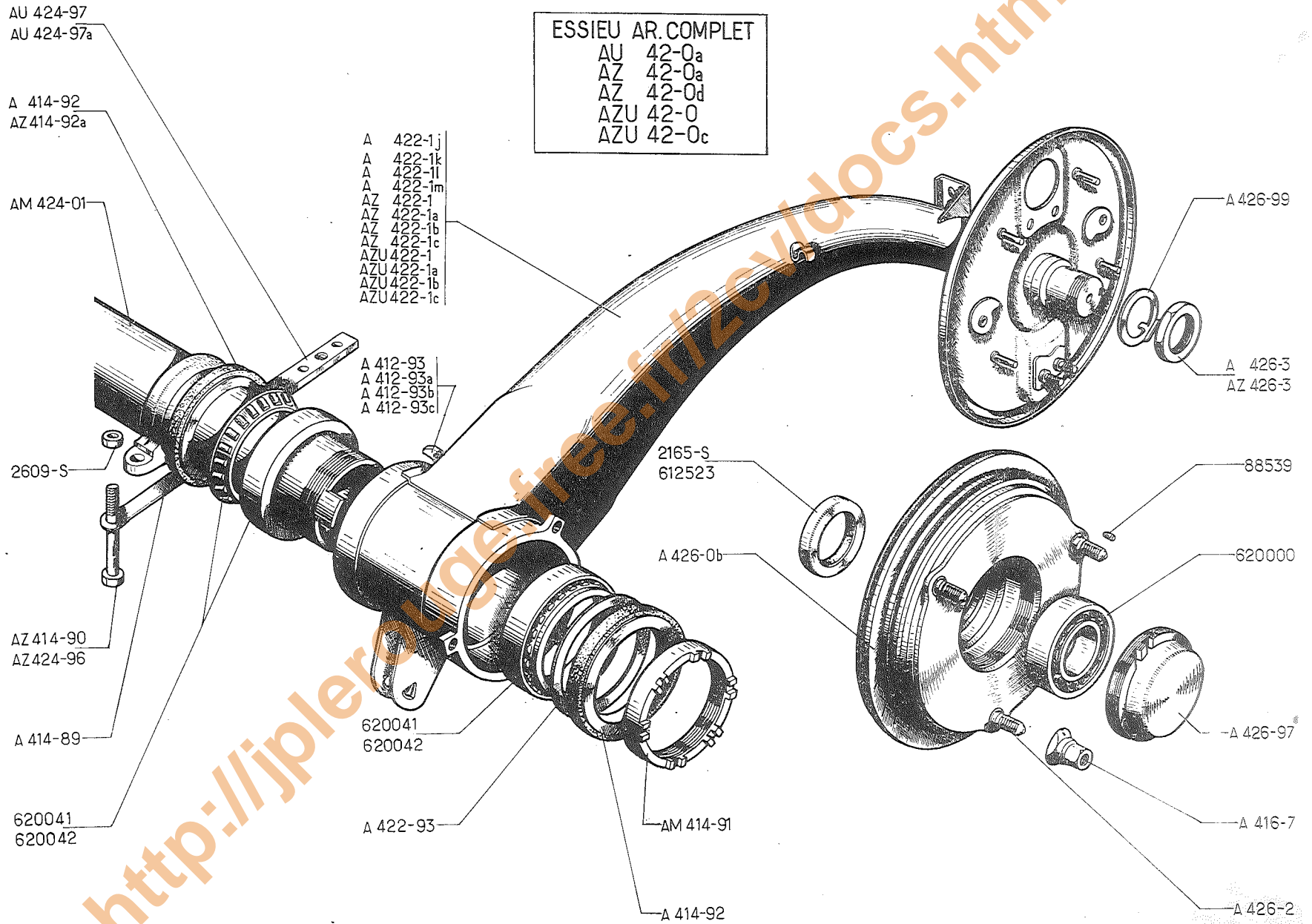
**ESSIEU AV - PIVOTS - MOYEUX - LEVIERS D'ACCOUPEMENT — 65**

NUMÉRO	DÉSIGNATION	COEFF.	NUMÉRO	DÉSIGNATION	COEFF.	NUMÉRO	DÉSIGNATION	COEFF.
	Pivot bagué, alésage de l'axe 17,062 mm. Filetage du porte-graisseur 22 × 100. Juin 53-Juillet 58. Remplace modèle précédent. d. e. o. : 1-A 413-95, 1-A 413-98a.		AZ 413-4	Gauche.	1	A 416-8a	Écrou de 22 × 150 pas à gauche, de blocage du moyeu sur fusée droite. Jusqu'au Septembre 54.	1
			AZ 413-4a	Droit.	1			
A 413-01 D	Gauche.	1	A 413-5a	Axe de pivot d'essieu (110×17).	2	AZ 416-8a	Écrou de 22 × 150 de blocage de moyeu sur fusée, haut. totale 19,25 mm. Depuis Avril 68. R.p. AZ 9416-008 A	2
A 413-01 E	Droit.	1	A 413-7	Rondelle de butée de pivot (27×17,1×2,3).	ALD			
	Pivot bagué (pattes de batteur, droites). Juillet 58-Juillet 59.		A 413-7a	Rondelle de butée de pivot (27×17,1×2,5).	ALD	A 416-99	Bague écrou mâle de 74×150, épais. 10,5 mm, de serrage de roulement de moyeu.	2
A 413-01 F	Gauche.	1	A 413-7b	Rondelle de butée de pivot (27×17,1×2,7).	ALD	489-S	Vis TH de 7 × 30 de fixat. de levier d'accouplement. Jusqu'au Décembre 63. Depuis Décembre 63. R.p. ZD 9374 300 W.	2
A 413-01 G	Droit.	1	A 413-8	Rondelle bronze de frottement entre rondelles de butée de pivot (27×17,1×2).	2			4
	Pivot (1 trou fileté à 7 × 100 pour graisseur). Depuis Juillet 59.		A 413-9	Pare-poussière des rondelles de butée de pivot (31,5×17,1×6,5).	2	493-S	Vis TH de 7 × 40 de fixat. des leviers d'accouplement de direction. Depuis Décembre 63. R.p. ZD 9372 200 W.	2
A 413-01 H	Gauche. R.p. AY 413-01.	1	AM 413-89	Arrêteur du levier d'accouplement 2 trous diam. 8 mm, entr'axes 28 mm. Depuis Décembre 63.	2			2
A 413-01 I	Droit.	1	A 413-90	Bouchon infér. de pivot filetage 22×100. Depuis Juillet 59.	2	ZD 9216 500 U	Joint SPI d'étanchéité de moyeu (45×62×10). Jusqu'au Novembre 54.	4
A 413-2	Bague supér. de pivot d'essieu (21×17,062×19).	2	A 413-95	Rondelle expansible de 24 mm de pivot d'essieu, épais. 3 mm. Depuis Juin 53.	2	ZD 9473 700 U	Graisseur (droit) de pivot d'essieu. Depuis Juillet 59.	2
A 413-3	Bague infér. de pivot d'essieu (21×17,062×33). Jusqu'au Juin 53.	2	A 413-98a	Bouchon porte-graisseur de pivot, filetages 22 × 100 et 7 × 100. Juin 53-Juillet 59.	2	ZD 9473 900 U	Graisseur (oblique) de pivot d'essieu, filetage 7 × 100. Jusqu'au Juillet 59.	2
A 413-3a	Bague infér. de pivot d'essieu (21×17,062×34,5). Juin 53-Juillet 59.	2	A 416-01	Moyeu AV, 3 tocs. Jusqu'au Juillet 65.	2	ZD 9480 200 U	Rondelle expansible de 24 mm de pivot d'essieu. Jusqu'au Juin 53.	2
A 413-3b	Bague infér. de pivot d'essieu (21×17,062×31). Depuis Juillet 59.	2	AZ 416-01	Moyeu de roue AV 3 tocs (22 cannelures). Depuis Juillet 65.	2	ZC 9088 539 U	Ergot d'arrêt des tocs de roue (3,5×4,5).	6
	Levier d'accouplement, rotule de 22 mm, long. totale 157 mm (2 méplats). Jusqu'au Juillet 59.		A 416-2	Tocs de roue, filetage 12 × 125, long. 30,5 mm.	6	ZC 9451 402 U	Arrêteur double de 7,5 mm, entr'axes 28 mm des vis de fixat. de leviers d'accouplement. Jusqu'au Décembre 63.	2
A 413-4 B	Gauche.	1	AM 416-4 A	Roue peinte. Depuis Mars 63. Remplace modèle. Juillet 59-Mars 63; d.e.o. : 1-AZ 416-84.	5	ZC 9612 523 U	Joint d'étanchéité de moyeu (45 × 62 × 8). Depuis Novembre 54.	4
A 413-4 C	Droit.	1	A 416-7	Écrou de fixat. de roue, filetage 12 × 125, larg. sur plats 19 mm. R.p. A 9416-007 L.	6	ZC 9620 000 U	Roulement double de moyeu (35 × 72 × 27). R.p. ZC 9620 011 U.	2
	Levier d'accouplement, hauteur des trous de fixat. sur pivot 17,5 mm et 27 mm (corps de levier, section ronde). Depuis Décembre 63. Remplace modèle Juillet 59-Décembre 63, d. e. o. : 1-AM 413-89, 1-ZD 9372 200 W.		A 416-8	Écrou de 22×150, pas à droite, de blocage du moyeu sur fusée gauche. Jusqu'au Septembre 54. — Gauche et droit. Septembre 54-Avril 68. R.p. AZ 9416-008 A.	1	ZC 9620 011 U	Roulement double de moyeu (35 × 72 × 27).	2
					2	1 A 5 412 516 W	Valve de roue, long. 47 mm.	5

Les numéros soulignés indiquent les pièces nouvelles ne figurant pas sur la planche.

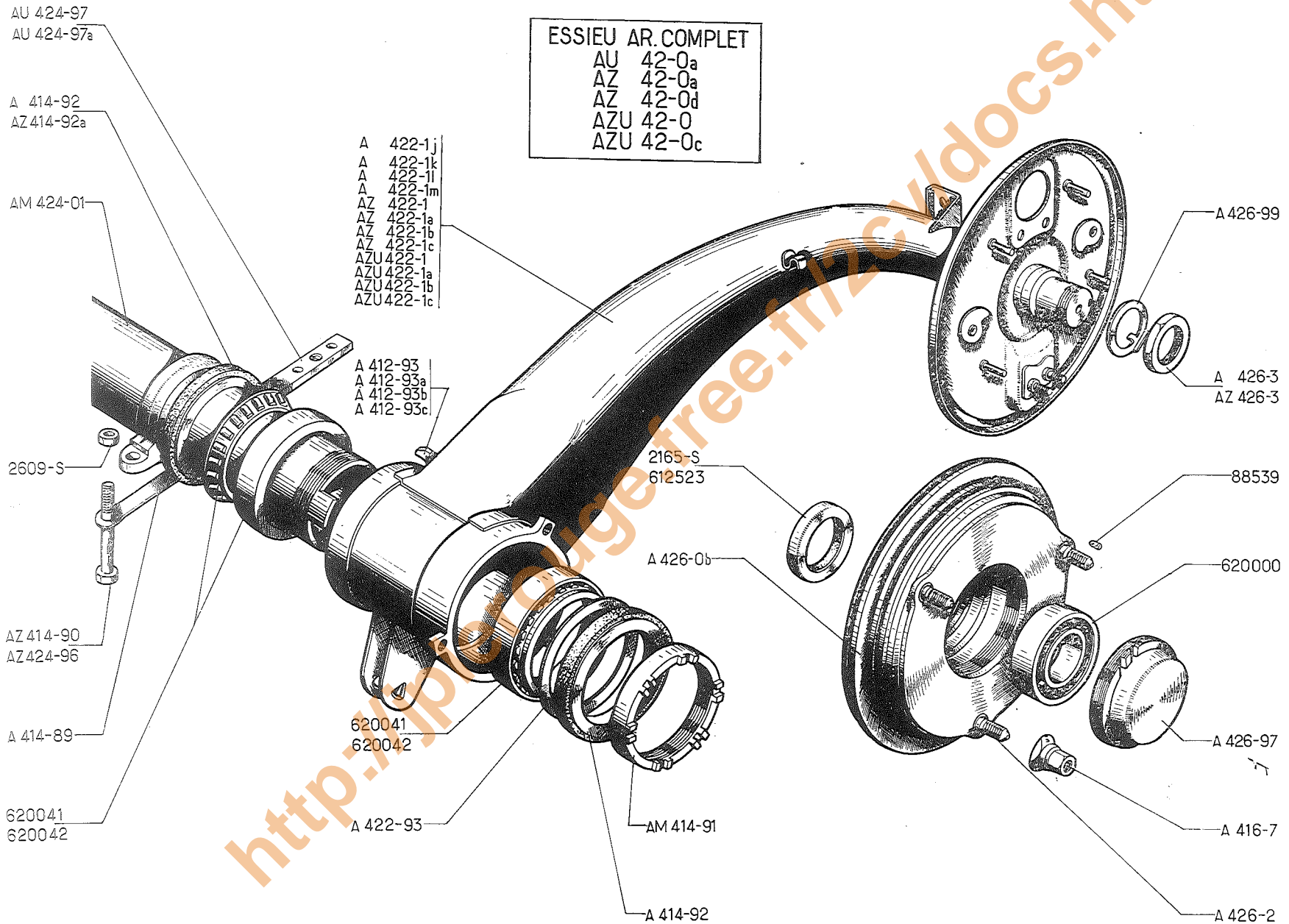
66 — ESSIEU AR - TRAVERSE - BRAS - MOYEUX TAMBOURS

NUMÉRO	DÉSIGNATION	COEFF.	NUMÉRO	DÉSIGNATION	COEFF.	NUMÉRO	DÉSIGNATION	COEFF.
	<p>NOTA. — Les pièces montées jusque Juillet 62 ne figurant pas dans le texte ne sont plus fournies.</p> <p>Jusque Septembre 65</p>		A 412-93c	Butée de levage AR gauche avec rondelle soudée. P.O. Depuis Mars 55.	1	A 422-1k	Bras d'essieu droit (mêmes caractéristiques que A 422-1j). A, AZ. Mai 53-Juillet 62.	1
AU 42-0a	Essieu AR complet avec frein (long. de l'extrémité du levier de suspension à l'axe du couteau 165 mm), butée de levage avec rondelle soudée. AZU., P.O. Mars 55-Mars 63. N.F.P.	1	A 414-89	Arrêtoir double de 11 mm, entr'axe 102 mm, des vis de fixat. de la traverse d'essieu.	2		Remplace modèles précédents : — Monté jusque Novembre 50 (Plateau de frein diam. 195 mm); d.e.o. : 1-AY 426-020 A, 2-ZC 9620 041 U.	
AZ 42-0a	Essieu AR complet avec freins (garniture collée). AZ. Depuis Mars 63. Remplace modèle Juillet 62-Mars 63. N.F.P.	1	AZ 414-90	Vis TH de 10×150 de fixat de traverse d'essieu à paliers filetés, long. 125 mm. Remplace modèle Janvier 51-Juillet 62.	4		— Monté de Novembre 50 à Mai 53 (Portées de roulement 28,5 mm); d.e.o. : 2-ZC 9620 041 U.	
AZ 42-0d	Essieu AR complet avec frein (garniture collée), montage avec bague d'étanchéité côté opposé au frotteur. AZ, P.O. Depuis Janvier 64. Remplace modèles Juillet 62-Janvier 64. N.F.P.	1	AM 414-91	Écrou à encoches de 63×150, épais. 13 mm de réglage des roulements de traverse d'essieu. Depuis Décembre 61. Remplace modèles précédents.	2	A 422-11	Bras d'essieu gauche (butée de levage avec rondelle soudée). AZ, P.O. Mars 55-Juillet 62.	1
AZU 42-0	Essieu AR complet avec frein (garniture collée). AZU. Depuis Mars 63. Remplace modèle précédent. N.F.P.	1	A 414-92	Joint d'étanchéité de roulement de traverse d'essieu (72×95×7): — AZ, AZU. — AZ P.O., AZU P.O. côté frotteur. Depuis Janvier 64.	4	A 422-1m	Bras d'essieu droit (butée de levage avec rondelle soudée). AZ, P.O. Mars 55-Juillet 62.	1
AZU 42-0c	Essieu AR complet avec frein (garniture collée), montage avec bague d'étanchéité côté opposé au frotteur. AZU, P.O. Depuis Janvier 64. Remplace modèle Mars 63-Janvier 64. N.F.P.	1	AZ 414-92a	Bague d'étanchéité de roulement de traverse d'essieu (côté opposé au frotteur) (71,75×95,8×7). AZ P.O., AZU P.O. Depuis Janvier 64.	2	AZ 422-1	Bras d'essieu AR gauche avec plateau de frein (filetage de fusée 15,5 mm). AZ. Depuis Janvier 64. Remplace modèle Juillet 62-Janvier 64.	1
A 412-93	Butée de levage de bras AR droit.	1	A 416-7	Écrou de fixat. de roue, filetage 12 × 125, larg. sur plats 19 mm. R.p. A 9416-007 L.	6	AZ 422-1a	Bras d'essieu AR droit avec plateau de frein (filetage de fusée 15,5 mm) AZ. Depuis Janvier 64. Remplace modèle Juillet 62-Janvier 64.	1
A 412-93a	Butée de levage de bras AR gauche	1	A 422-1j	Bras d'essieu gauche avec plateau de frein (diam. 230 mm), portées de roulement 25,5 mm (long. de l'extrémité du levier de suspension à l'axe du couteau 145 mm). A, AZ. Mai 53-Juillet 62. Remplace modèles précédents : — Monté jusque Novembre 50. (plateau de frein diam. 195 mm); d.e.o. : 1-AY 426-020 A, 2-ZC 9620 041 U.	1	AZ 422-1b	Bras d'essieu AR gauche avec plateau de frein, filetage de la fusée 15,5 mm (butée de levage avec rondelle soudée). AZ P.O. Depuis Janvier 64. Remplace modèle Juillet 62-Janvier 64.	1
A 412-93b	Butée de levage AR droite avec rondelle soudée P.O. Depuis Mars 55.	1		— Monté de Novembre 50 à Mai 53 (Portées de roulement 28,5 mm); d.e.o. : 2-ZC 9620 041 U.		AZ 422-1c	Bras d'essieu AR droit avec plateau de frein, filetage de fusée 15,5 mm (butée de levage avec rondelle soudée). AZ P.O. Depuis Janvier 64. Remplace modèle Juillet 62-Janvier 64.	1



<http://jpler.com/Free/1120/vidocs.htm>

68 — ESSIEU AR - TRAVERSE - BRAS - MOYEUX TAMBOURS



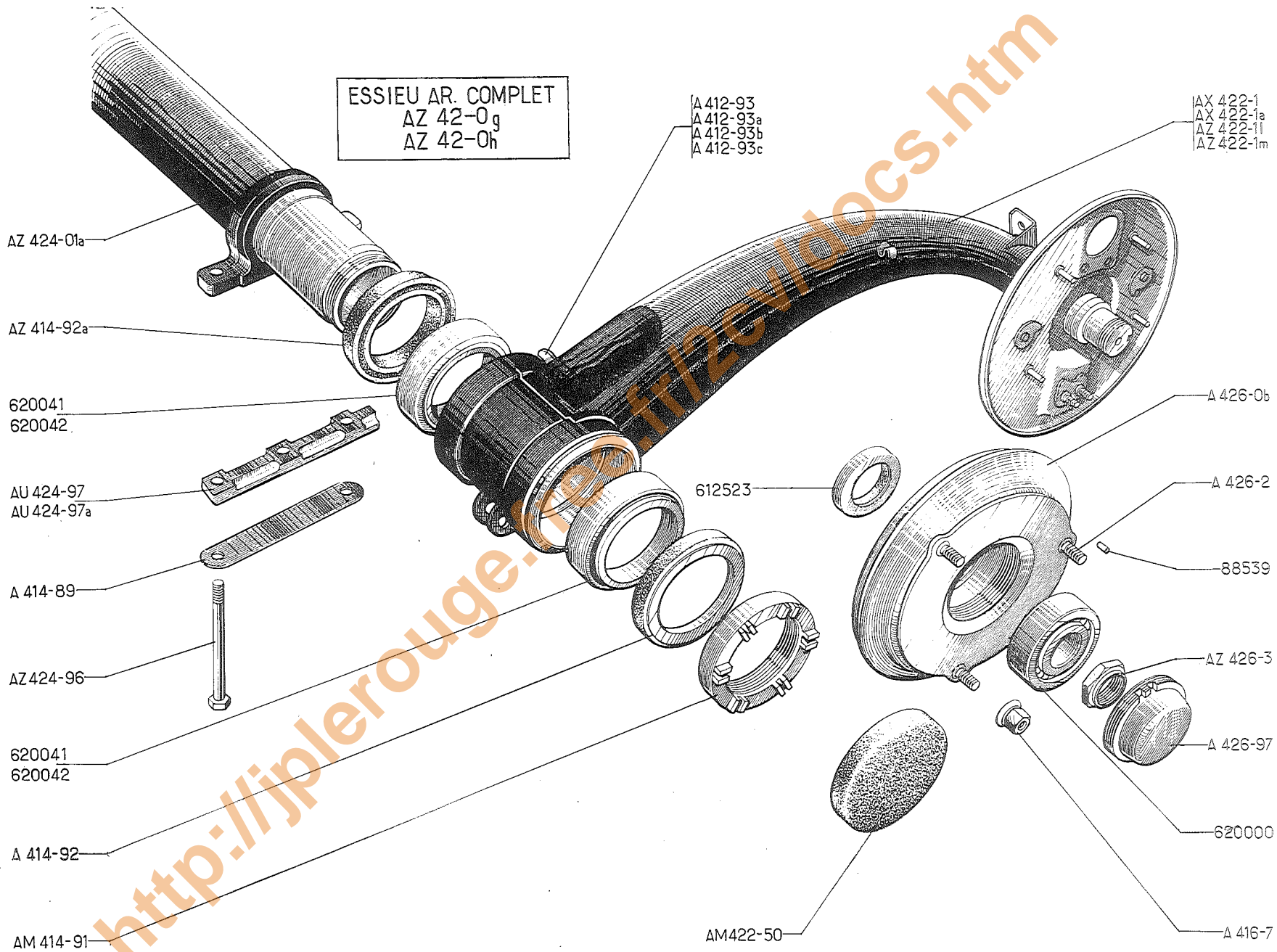
ESSIEU AR - TRAVERSE - BRAS - MOYEURS TAMBOURS (suite) — 69

NUMÉRO	DÉSIGNATION	COEFF.	NUMÉRO	DÉSIGNATION	COEFF.	NUMÉRO	DÉSIGNATION	COEFF.
AZU 422-1	Bras d'essieu AR gauche avec plateau de frein (filetage de fusée 15,5 mm). AZU. Depuis Janvier 64. Remplace modèles précédents : — Jusque Mai 53, d.e.o. : 2-ZC 9620 041 U.	1	AZ 424-96	Vis TH de 10×150, de fixat. traverse d'essieu AR, long. sous tête 135 mm. A, AU, AZU, AZ. Depuis Juillet 62.	4	A 426-99	Arrêteur de 34 mm d'écrou de blocage de roulement de moyeu. Jusque Janvier 54.	2
AZU 422-1a	Bras d'essieu AR droit avec plateau de frein (filetage de fusée 15,5 mm). AZU. Depuis Janvier 64. Remplace modèles précédents : — Jusque Mai 53, d.e.o. : 2-ZC 9620 041 U.	1	AU 424-97	Cale aluminium sous palier d'essieu (133×20×10). AU, AZU. AZ. Depuis Juillet 62.	2	ZD 9216 500 U	Joint S.P.I. d'étanchéité de moyeu (45×62×10). Jusque Novembre 54.	2
AZU 422-1b	Bras d'essieu AR gauche, avec plateau de frein, filetage de fusée 15,5 mm (butée de levage avec rondelle soudée). AZU P.O. Depuis Janvier 64. Remplace modèle Mars 55-Janvier 64.	1	AU 424-97a	Cale aluminium sous palier d'essieu (122×20×10). P.O. Depuis Mars 55.	2	2.609-S	Écrou H de 10 × 150 de vis de fixat. de la traverse d'essieu. A. Jusque Janvier 51. R.p. ZD 9524 500 U.	4
AZU 422-1c	Bras d'essieu AR droit, avec plateau de frein, filetage 15,5 mm (butée de levage avec rondelle soudée). AZU P.O. Depuis Janvier 64. Remplace modèle Mars 55-Janvier 64.	1	A 426-0b	Moyeu-tambour, 3 tocs (suppression de 2 nervures). Depuis Février 58. Remplace modèle Novembre 50-Février 58. R.p. AY 426-020 A	2	ZC 9088 539 U	Ergot d'arrêt des tocs de roue (3,5×4,5).	6
A 422-93	Rondelle de 80 × 95 × 3 d'appui des roulements de traverses d'essieu. Pour remplacement du roulement jusque Mai 53 par ZC 9620 041 U. N.F.P.	4	A 426-2	Toc de roue, filetage 12×125, long. 35,5 mm.	6	ZC 9612 523 U	Joint d'étanchéité de moyeu (45×62×8). Depuis Novembre 54.	2
AM 424-01	Traverse d'essieu, entr'axes des paliers de fixat. 556 mm, long. du palier. à l'extrémité 151,5 mm. Depuis Décembre 61. Remplace modèle précédent; d.e.o. : 2-AM 414-91.	1	A 426-3	Écrou de 34×150 de blocage de roulement de moyeu, larg. sur plats 44 mm. Jusque Janvier 64.	2	ZC 9620 000 U	Roulement double de moyeu (35 × 72 × 27). R.p. ZC 9620 011 U.	2
			AZ 426-3	Écrou de 34 × 150 de roulement de moyeu AR, haut. 14,5 mm. (Arrêté par cisaillement.) Depuis Janvier 64. R.p. AZ 9426 003 L.	2	ZC 9620 011 U	Roulement double de moyeu (35 × 72 × 27).	2
			A 426-97	Bague écrou mâle avec bouchon de moyeu, de serrage de roulement de moyeu, filetage 74×150.	2	ZC 9620 041 U	Roulement à 24 galets coniques de 63,5×95×17 de traverse d'essieu (Référence S.K.F. 431.629). 1 <sup>re</sup> Possibilité. Depuis Mai 53. Remplace modèle précédent; d.e.o. : 1-A 422-93.	4
						ZC 9620 042 U	Roulement à 26 galets coniques de 63,5×95×17 de traverse d'essieu (Référence TIMKEN L-909.948-L 909.910). 2 <sup>e</sup> Possibilité. Depuis Mai 53. Remplace modèle précédent; d.e.o. : 1-A 422-93.	4

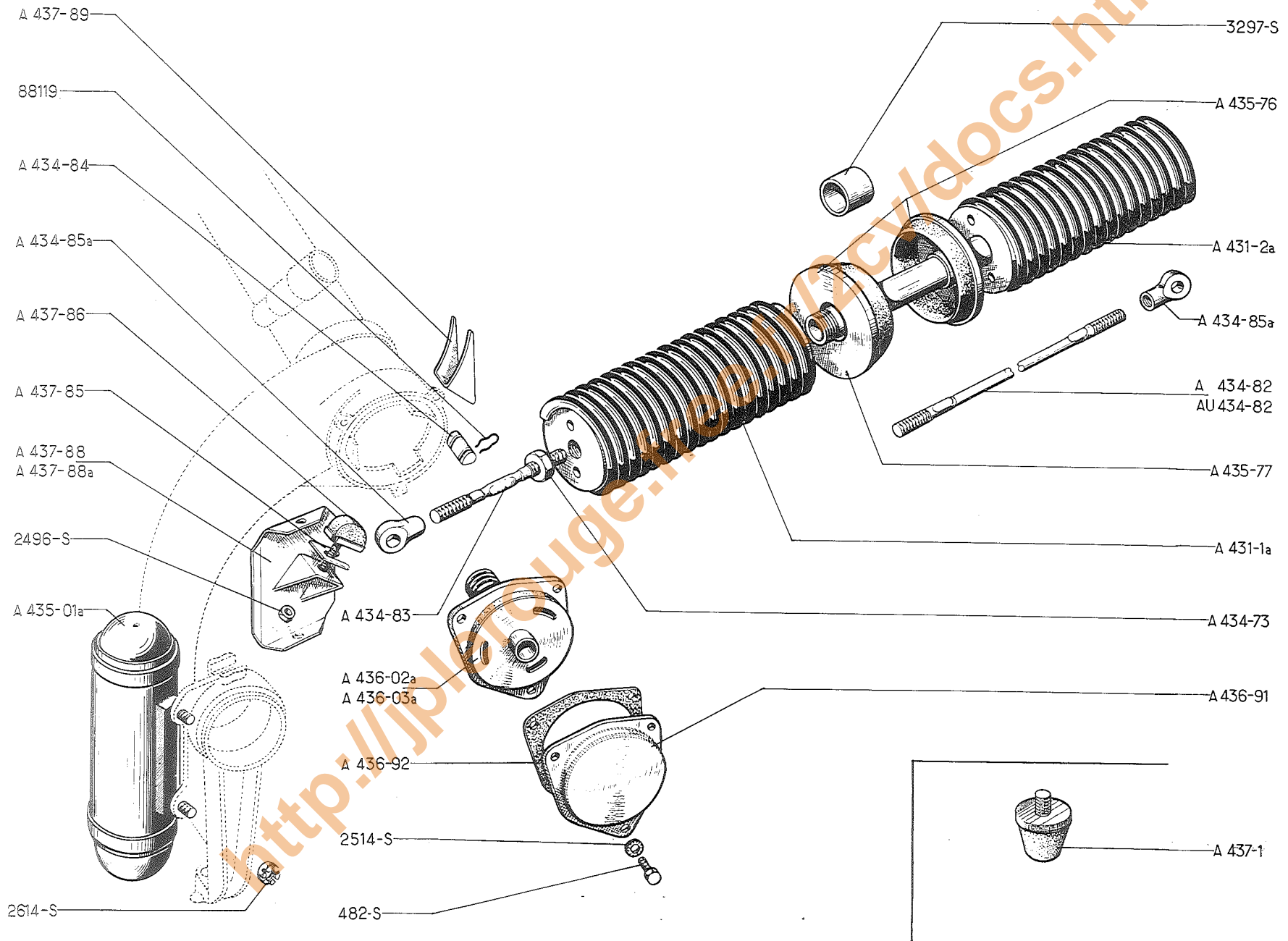
Les numéros soulignés indiquent les pièces nouvelles ne figurant pas sur la planche.

70 — ESSIEU AR - TRAVERSE - BRAS - MOYEUX TAMBOURS AZ - AZU

NUMÉRO	DÉSIGNATION	COEFF.	NUMÉRO	DÉSIGNATION	COEFF.	NUMÉRO	DÉSIGNATION	COEFF.
	<b>Depuis Septembre 65.</b>			<i>Bras avec entretoise d'amortisseur. 1 gorge pour pare-poussière. Jusque Mai 69.</i>		A 426-0b	<i>Moyeu-tambour 3 tocs. Jusque Janvier 70. R.p. AY 426-020 A</i>	2
	Essieu AR complet avec freins. (Lever de suspension avec entretoise d'amortisseur). Pare-poussière pour étanchéité de moyeu.		AX 422-1	<i>Gauche. R.p. AX 422-1 B.</i>	1	AY 426-020 A	<i>Moyeu-tambour. Depuis Janvier 70.</i>	2
			AX 422-1a	<i>Droit. R.p. AX 422-1 C.</i>	1	A 426-2	<i>Toc de roue, filetage 12×125, long. 32,5 mm.</i>	6
AZ 42-0 G		1		<i>Bras avec entretoise d'amortisseur. 1 gorge pour pare-poussière. Butée de levage avec rondelle soudée. P.O. Jusque Mai 69.</i>		AZ 426-3	<i>Écrou de 34 × 150 de roulement de moyeu AR, haut. 14,5 mm (arrêté par cisaillement). R.p. AZ 9426 003 L.</i>	2
AZ 42-0h	— P.O.	1				A 426-97	<i>Bague écrou mâle avec bouchon de moyeu de serrage de roulement de moyeu, filetage 74 × 150.</i>	2
A 412-93	Butée de levage de bras AR droit.	1	AZ 422-1 L	<i>Gauche. R.p. AZ 422-1 N.</i>	1	AM 451-274 A	<i>Rondelle entre moyeu et tambour (16 × 30 × 0,5). Depuis Janvier 70.</i>	6
A 412-93a	Butée de levage de bras AR gauche.	1	AZ 422-1m	<i>Droit. R.p. AZ 422-1 P.</i>	1	ZC 9088 539 U	<i>Ergot d'arrêt des tocs de roue (3,5 × 4,5).</i>	6
A 412-93b	Butée de levage AR droite, avec rondelle soudée. P.O.	1		<i>Bras avec entretoise d'amortisseur. Depuis Mai 69.</i>		ZC 9612 523 U	<i>Joint d'étanchéité de moyeu (45 × 62 × 8).</i>	2
A 412-93c	Butée de levage AR gauche avec rondelle soudée. P.O.	1	AX 422-1 B	<i>Gauche.</i>	1	ZC 9620 000 U	<i>Roulement double de moyeu (35 × 72 × 27). R.p. ZC 9620 011 U.</i>	2
A 414-89	Arrêtoir double de 11 mm, entr'axe 102 mm, des vis de fixat. de la traverse d'essieu.	2	AX 422-1 C	<i>Droit.</i>	1	ZC 9620 011 U	<i>Roulement double de moyeu (35 × 72 × 27).</i>	2
			AZ 422-1 N	<i>Gauche. P.O.</i>	1	ZC 9620 041 U	<i>Roulement à 24 galets coniques de traverse d'essieu (63,5 × 95 × 17) (référence S.K.F. 431.629), 1<sup>re</sup> possibilité.</i>	4
			AZ 422-1 P	<i>Droit. P.O.</i>	1	ZC 9620 042 U	<i>Roulement à 26 galets coniques de traverse d'essieu (63,5 × 95 × 17) (référence TIMKEN L 909.948-L 909.910), 2<sup>e</sup> possibilité.</i>	4
AM 414-91	Écrou à encoches de 63 × 150, épais. 13 mm de réglage des roulements de traverse d'essieu.	2	AM 422-50	<i>Pare-poussière de moyeu de bras AR.</i>	2			
A 414-92	Joint d'étanchéité de roulement de traverse d'essieu (72 × 95 × 7): — Sauf P.O. — P.O.	4 2	AZ 424-01a	<i>Traverse d'essieu AR.</i>	1			
			AZ 424-96	<i>Vis TH de 10 × 150 de fixat. de traverse d'essieu AR long. sous tête 135 mm.</i>	4			
AZ 414-92a	Bague d'étanchéité de roulement de traverse d'essieu (71,5 × 95,8 × 7). P.O.	2	AU 424-97	<i>Cale aluminium sous palier d'essieu (133 × 20 × 10). Jusque Juillet 69.</i>	2			
A 416-7	<i>Écrou de fixat. de roue, filetage 12 × 125, larg. sur plats 19 mm. R.p. A 9416-007 L.</i>	6	AU 424-97a	<i>Cale aluminium sous palier d'essieu (122 × 20 × 10). P.O. Jusque Juillet 69.</i>	2			



72 — SUSPENSION - BATTEURS - FROTTEURS - BUTÉES DE DÉBATTEMENT



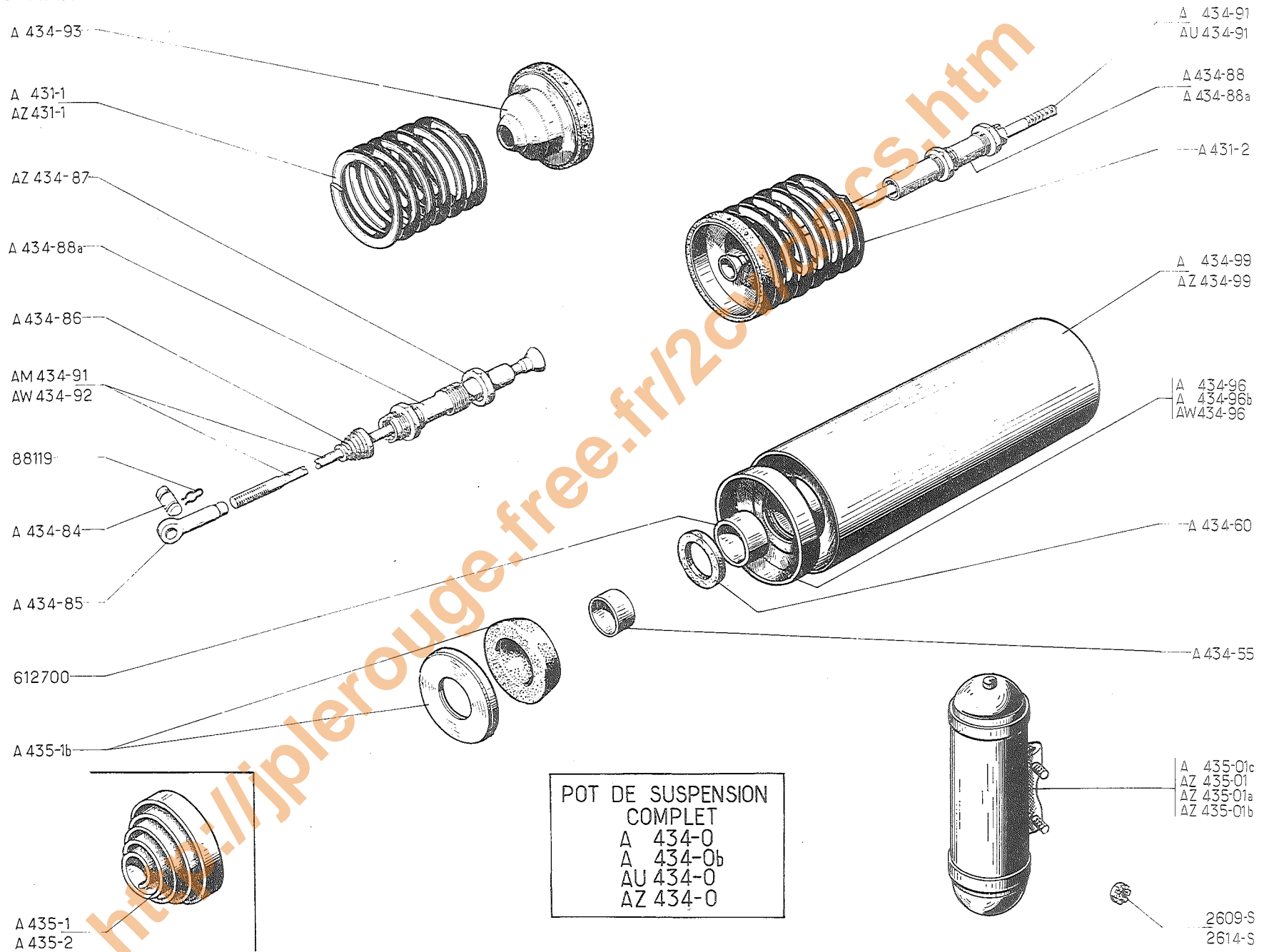


**SUSPENSION - BATTEURS - FROTTEURS - BUTÉES DE DÉBATTEMENT — 73**

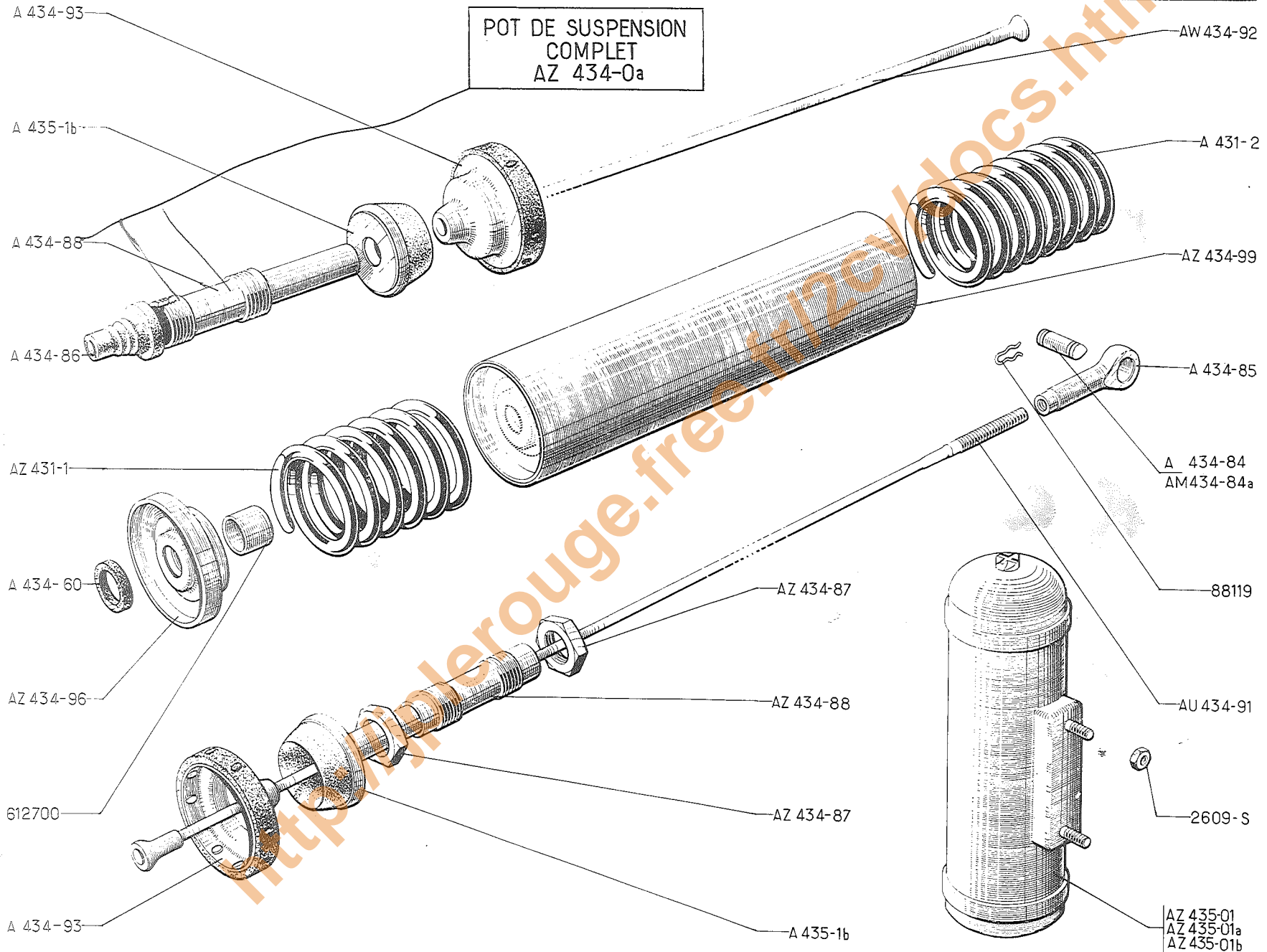
NUMÉRO	DÉSIGNATION	COEFF.	NUMÉRO	DÉSIGNATION	COEFF.	NUMÉRO	DÉSIGNATION	COEFF.
	<b>Décembre 54-Mai 55</b>		A 434-85a	Embout de tige de réglage de ressorts de suspension AV et AR, filetage 11×100, long. de l'extrémité à l'axe 30 mm.	4	A 437-88	Support de butée de bras AV droit et gauche (soudé sur plate-forme). R.p. AZ 437-88.	1
	<b>Montage ressorts à traction</b>		A 435-01a	Batteur complet AV et AR. R. p. AY 435-01, d.e.o. : 2-ZD 9524 500 U.	4	A 437-88a	Support de butée de bras AV droit (soudé sur plate-forme). R.p. AZ 437-88.	1
A 431-1a	Ressort de suspension AV avec ses embouts. N.F.P.	2	A 435-76	Butée caoutchouc des ressorts de suspension (30×75).	6	A 437-89	Butée de débattement de bras AV (29×44) (soudée sur bras).	2
A 431-2a	Ressort de suspension AR avec ses embouts et tube liaison ressorts.	2	A 435-77	Coupelle de butée élastique des ressorts de suspension (20×75×6).	6	482-S	Vis TH de 7 × 12,5 de fixat. de carter de protection de frotteur. R.p. ZD 9371 800 W.	12
A 434-73	Contre-écrou H de 11×100 des tiges de réglage de suspension.	4	A 436-02a	Frotteur AR complet (ressort fil de 4,2). R.p. AZ 436-02b.	2	2.496-S	Écrou H de 10 × 150 de fixation de butée caoutchouc de bras AV. R.p. ZD 9522 500 U.	2
A 434-82	Tige de réglage de ressort de suspension AR, long. 760 mm, filetage 11×100. A, AZ.	2	A 436-03a	Frotteur AV complet (ressort fil de 3,3). R.p. AZ 436-03a.	2	ZD 9251 400 U	Rondelle crantée de vis de fixat. de carter de protection de frotteur (7,3×12).	12
AU 434-82	Tige de réglage de ressort de suspension AR, long. 730 mm, filetage 11 × 100. AU, AZU. N.F.P.	2	A 436-91	Carter de protection de frotteur, diam. intér. 96 mm. R.p. AZ 436-91.	4	ZD 9261 400 U	Écrou H de 10×150 de fixat. de batteur.	8
A 434-83	Tige de réglage de ressort de suspension AV, long. 118 mm, filetage 11×100.	2	A 437-1	Butée caoutchouc, de débattement de bras AR, diam. 50 mm.	2	ZD 9329 700 U	Bague de guide de suspension (20×24×20).	4
A 434-84	Couteau d'embout de tirant (41 × 12).	4	A 437-85	Cale de réglage de butée de bras AV (30×43×1,1).	ALD	ZC 9088 119 U	Pincette d'arrêt de couteau, long. 32 mm, diam. intér. 8,8 mm.	8

## 74 — SUSPENSION - POTS - BATTEURS

NUMÉRO	DÉSIGNATION	COEFF.	NUMÉRO	DÉSIGNATION	COEFF.	NUMÉRO	DÉSIGNATION	COEFF.
	<b>Jusque Décembre 54</b>		AZ 434-87	Écrou de 36×150 d'embout de réglage. Depuis Juin 64. Remplace modèle précédent.	8	A 435-01c	Batteur complet AV droit. Juillet 58-Juillet 59. R.p. AY 435-01 B; d.e.o. : 2-ZD 9524 500 U.	1
	<b>Mai 55 - Septembre 65</b>		A 434-88	Embout de réglage de suspension long. 173 mm filetage 36×150. — AV et AR. Mai 55-Juin 55. — AR. AZU. Juin 55-Mars 63. — AR. AZ. Septembre 55-Mars 63. — AV et AR. Depuis Mars 63.	4 2 2	AZ 435-01	Batteur AR droit et gauche. Depuis Juillet 65. Remplace modèle AV et AR. Juillet 58-Juillet 59; d.e.o. : 2-ZD 9524 500 U. — AR Juillet 59-Juillet 65; d.e.o. : 2-ZD 9524 500 U. R.p. AY 435-01.	2
A 431-1	Ressort de suspension AV, diam. 100 mm, haut. 185 mm. Sens d'enroulement à gauche. Jusque Mars 63.	2	A 434-88a	Embout de réglage AV long. 191 mm, filetage 36×150. — AZU. Juin 55-Mars 63. — AZ. Septembre 55-Mars 63.	4	AZ 435-01a	Batteur AV gauche. Depuis Juillet 65. Remplace modèles Juillet 58-Juillet 65; d.e.o. : 2-ZD 9524 500 U. R.p. AY 435-01 A.	1
AZ 431-1	Ressort de suspension AV diam. 100 mm, diam. du fil 14,8 mm. Depuis Mars 63.	2	A 434-91	Tirant AR, long. 662 mm, filetage 11×100. A, AZ. Jusque Juillet 62.	2	AZ 435-01b	Batteur AV droit. Depuis Juillet 65. Remplace modèle Juillet 59-Juillet 65; d.e.o. : 2-ZD 9524 500 U. R.p. AY 435-01 B.	1
A 431-2	Ressort de suspension AR, diam. 100 mm, haut. 170 mm. Sens d'enroulement à droite.	2	AM 434-91	Tirant AV, long. 618 mm, filetage 11×100. Juillet 62 - Mars 63. Remplace modèle monté jusque Juillet 62.	2	A 435-1	Ressort correcteur de galop AV, haut. 65, diam. 105 mm. — AU, AZU. Jusque Juin 55. — A, AZ. Jusque Septembre 55. N.F.P.	2
A 434-0	Pot de suspension complet. (Repère 2 plats sur tirant AR) A, AZ. Jusque Septembre 55.	2	AU 434-91	Tirant AR, long. 642 mm, filetage 11×100. — AU, AZU. — AZ. Depuis Juillet 62.	2	A 435-1b	Butée élastique de pot, diam. 75 mm (avec coupelle). — AZU. Depuis Juin 55. — AZ. Septembre 55-Juillet 59. — AZ. Depuis Juillet 59.	6 6 4
A 434-0b	Pot de suspension complet (avec butées élastiques). AZ. Septembre 55-Juillet 62. R.p. 9 Z 5 409 719 U.	2	AW 434-92	Tirant AV, long. totale 600 mm. Depuis Mars 63.	2	A 435-2	Ressort correcteur de galop AR, haut. 37 mm, diam. 105 mm. — AU, AZU. Jusque Juin 55. — A, AZ. Jusque Septembre 55. N.F.P.	2
AU 434-0	Pot de suspension complet (Repère 4 plats sur tirant AR). AU. Jusque Juin 55. N.F.P.	2	A 434-93	Coupelle de compression de ressort avec garniture, diam. intér. 93 mm, diam. extér. 107 mm.	4	2.609-S	Écrou H de 10 × 150 de fixat. de batteur. Depuis Juillet 65. R.p. ZD 9524 500 U.	8
AZ 434-0	Pot de suspension complet (avec butées). Depuis Mars 63. Remplace modèle précédent. — AU-AZU. Juin 55-Mars 63. — AZ. Juillet 62-Mars 63. R.p. 9 Z 5 409 720 E.	2	A 434-96	Embout de carter de pot. A, AZ. Jusque Septembre 55. AU, AZU. Jusque Juin 55. N.F.P.	4	ZD 9261 400 U	Écrou H crénelé de 10×150 de batteur. Jusque Juillet 65.	8
A 434-55	Entretoise de butée élastique de pot de suspension (26,85×33×30). Juillet 59-Mars 63.	2	A 434-96b	Embout de carter de pot (avec bague et rondelle). — AZU. Juin 55-Mars 63. — AZ. Septembre 55-Mars 63. R.p. AZ 436-96.	4	ZC 9088 119 U	Pincette d'arrêt de couteau, long. 32 mm, diam. intér. 8,8 mm.	8
A 434-60	Rondelle feutre d'embout de pot de suspension (27×37×5). AZU. Depuis Juin 55. AZ. Depuis Septembre 55.	4	AW 434-96	Coupelle baguée d'appui de ressort, diam. extér. 109 mm. Depuis Mars 63. R.p. AZ 434-96.	4	ZC 9612 700 U	Bague Calcar d'embout de pot de suspension (27,2×31,5×18). — AZU. Depuis Juin 55. — AZ. Depuis Septembre 55.	4
A 434-84	Couteau d'embout de tirant (41×12).	4	A 434-99	Carter de pot, diam. 110 mm, long. 445 mm. Jusque Mars 63.	2			
A 434-85	Embout de tirant porte-couteau, filetage 11×100, long. de l'extrémité à l'axe 75 mm.	4	AZ 434-99	Carter de pot diam. 110 mm, long. 463 mm. Depuis Mars 63.	2			
A 434-86	Pare-poussière caoutchouc d'embout de réglage, diam. intér. 8×34, long. 60 mm.	4						



76 — SUSPENSION - POTS - BATTEURS

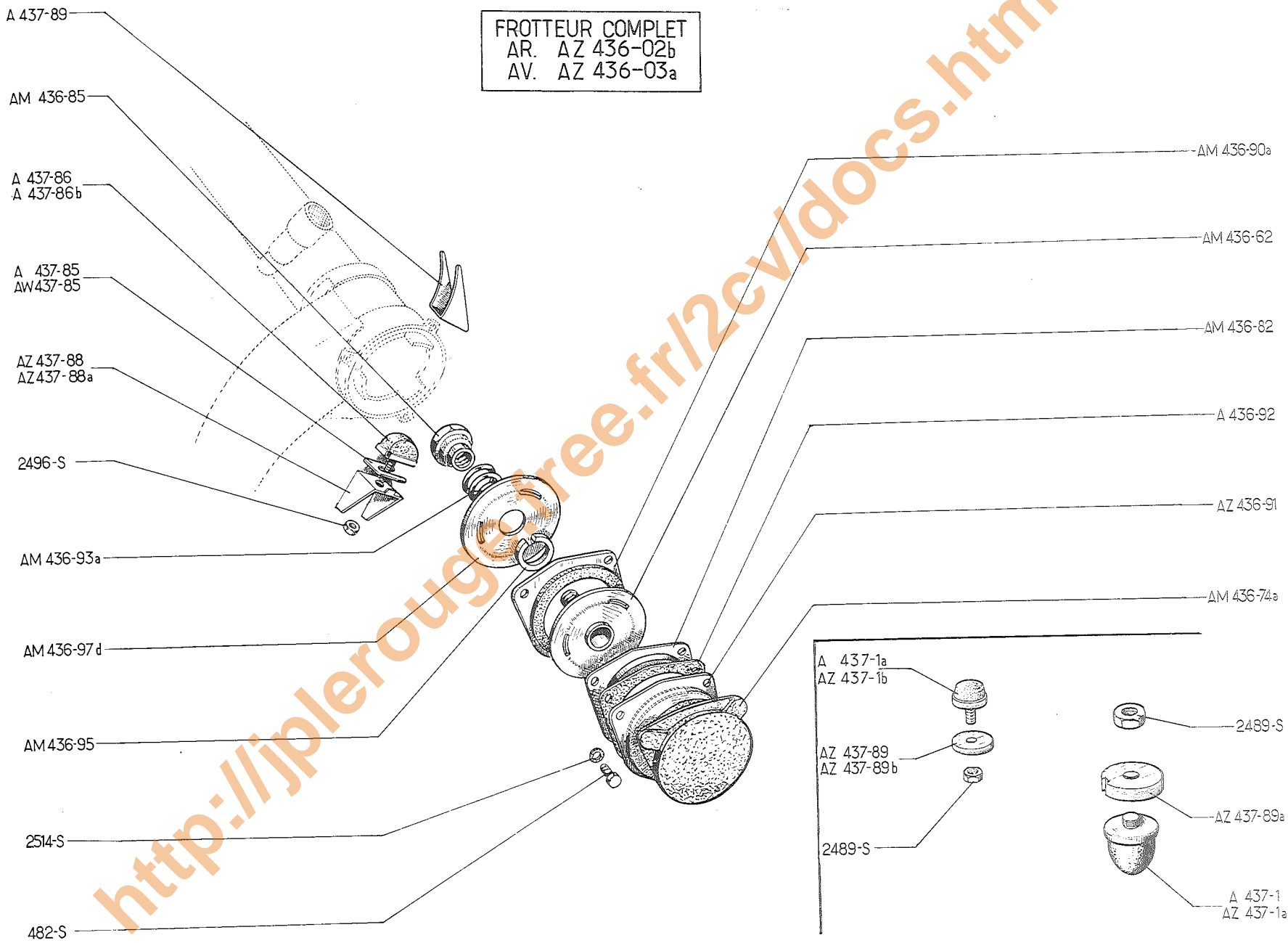


NUMÉRO	DÉSIGNATION	COEFF*	NUMÉRO	DÉSIGNATION	COEFF*	NUMÉRO	DÉSIGNATION	COEFF*
	<b>Depuis Septembre 65</b>		AZ 434-87	Écrou de 36×150 d'embout de réglage.	8	AY 435-01a	Batteur AV gauche complet, diam. du corps 65 mm. Depuis Septembre 68.	1
			A 434-88	Embout AV de réglage de suspension, long. 173 mm, filetage 36×150.	2	AY 435-01b	Batteur AV droit complet, diam. du corps 65 mm. Depuis Septembre 68.	1
AZ 431-1	Ressort de suspension AV, diam. 100 mm, diam. du fil 14,8 mm.	2	AZ 434-88	Embout AR de réglage de suspension, long. 181,75 mm. Jusque Juillet 69. R.p. AZU 434-288 A.	2	AZ 435-01	Batteur AR droit et gauche complet (vis de fixat. sans trou de goupille). Jusque Septembre 68. R.p. AY 435-01.	2
A 431-2	Ressort de suspension AR, diam. 100 mm, haut. 170 mm. Sens d'enroulement à droite.	2	AM 434-91	Tirant de suspension AR, long. 618 mm. AZU-P.T.T. Janvier 69-Avril 69. AZU. Avril 69-Juillet 69.	2	AZ 435-01a	Batteur AV gauche complet (vis de fixat. sans trou de goupille). Jusque Septembre 68. R.p. AY 435-01 A.	1
AZ 434-0a	Pot de suspension complet (avec butées élastiques). Long. de l'embout de réglage 103,75 mm. — AZ-AZU. Jusque Janvier 69. — AZ. Janvier 69-Juillet 69. R.p. 9 A 5 409 782 D.	2	AU 434-91	Tirant de suspension AR, long. 642 mm, filetage 11×100. AZ. AZU. Jusque Janvier 69. AZU. Depuis Juillet 69.	2	AZ 435-01b	Batteur AV droit complet (vis de fixat. sans trou de goupille). Jusque Septembre 68. R.p. AY 435-01 B.	1
A 434-60	Rondelle feutre d'embout de pot de suspension (27×37×5).	4	AW 434-92	Tirant de suspension AV, long. 600 mm.	2	A 435-1b	Butée élastique de pot de suspension, diam. 75 mm (avec renfort de coupelle).	4
A 434-84	Couteau d'embout de tirant AV (41×12).	2	A 434-93	Coupelle de compression de ressort, avec garniture, diam. intér. 93 mm, diam. extér. 107 mm.	4	2.609-S	Écrou H de 10 × 150 de fixat. de batteur. R.p. ZD 9524 500 U.	8
AM 434-84a	Couteau d'embout de tirant AR (43×14).	2	AZ 434-96	Coupelle baguee d'appui de ressort de suspension, diam. extér. 109 mm. Depuis Novembre 66. Remplace modèle précédent.	4	ZC 9088 119 U	Pincette d'arrêt de couteau, long. 32 mm, diam. intér. 8,8 mm.	8
A 434-85	Embout de tirant porte-couteau, filetage 11×100, long. de l'extrémité à l'axe 75 mm.	4	AZ 434-99	Carter de pot de suspension, diam. 110 mm, long. 463 mm.	2	ZC 9612 700 U	Bague calcar d'embout de pot de suspension (27,2×31,5×18).	4
A 434-86	Pare-poussière caoutchouc d'embout de réglage, diam. intér. 8×34, long. 60 mm.	4	AZU 434-288 A	Embout AR de réglage. Depuis Juillet 69.	2	9 U 5 409 781 T	Pot de suspension complet. AZU. Janvier 69- Juillet 69.	2
			AY 435-01	Batteur AR droit et gauche complet, diam. du corps 65 mm. Depuis Septembre 68.	2	9 A 5 409 782 D	Pot de suspension complet. Depuis Juillet 69.	2

Les numéros soulignés indiquent les pièces nouvelles ne figurant pas sur la planche.

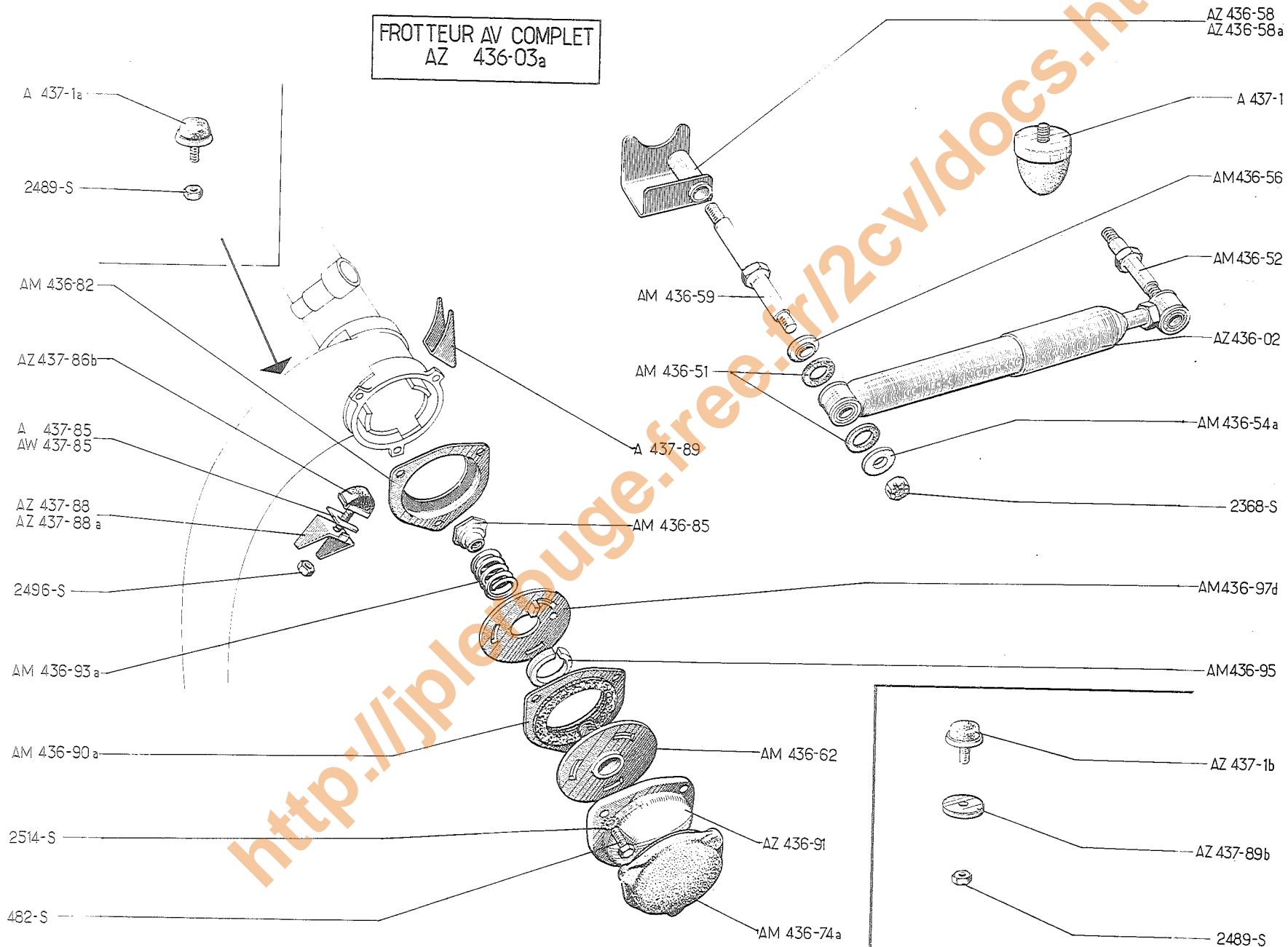
78 — SUSPENSION - FROTTEURS - BUTÉES DE DÉBATTEMENT

NUMÉRO	DÉSIGNATION	COEFF <sup>+</sup>	NUMÉRO	DÉSIGNATION	COEFF <sup>+</sup>	NUMÉRO	DÉSIGNATION	COEFF <sup>+</sup>
	Jusque Décembre 54 Mai 55-Septembre 65		AM 436-95	Ressort de maintien des disques de frotteur : AR. Depuis Octobre 61. AV. Depuis Juillet 62.	2 2	AZ 437-86b	Butée caoutchouc de bras AV. Depuis Novembre 64. Remplace modèle Juillet 62- Novembre 64.	2
AZ 436-02b	Frotteur AR (moyeu soudé par bossage sur disque de friction). Depuis Juin 63. Remplace modèles précédents.	2	AM 436-97d	Disque de friction de frotteur (côté ressort). Depuis Juin 63. Remplace modèle précédent.	4	AZ 437-88	Support de butée de bras AV gauche (soudé sur plate-forme). Depuis Juillet 62. Remplace modèle précédent.	1
AZ 436-03a	Frotteur AV (moyeu soudé par bossage sur disque de friction). Depuis Juin 63. Remplace modèles précédents.	2	A 437-1	Butée caoutchouc, de débattement de bras AR, diam. 50 mm.	2	AZ 437-88a	Support de butée de bras AV droit (soudé sur plate-forme). Depuis Juillet 62.	1
AM 436-62	Moyeu de frotteur avec disque de friction soudé. Octobre 61-Juillet 62. Depuis Juillet 62.	2 4	A 437-1a	Butée caoutchouc de débattement, diam. 36 mm : — de bras AV et AR. AZU. PO. 4 — de bras AV et AR. AZ. PO. 4 Jusque Juillet 62. — de bras AV. AZ. PO. 2 Depuis Juillet 62.	2 4 4 2	A 437-89	Butée de débattement de bras AV (29×44) (soudée sur bras).	2
AM 436-74a	Caoutchouc d'étanchéité de frotteur.	4	AZ 437-1a	Butée caoutchouc de débattement de bras AR. P.O. Juillet 62-Septembre 62. Quelques véhicules.	2	AZ 437-89	Cale sous butée de débattement de bras AR (8×32×4,5). AZ. P.O. Septembre 62-Janvier 65. N.F.P.	2
AM 436-82	Coupelle tôle d'étanchéité de frotteur. Depuis Octobre 61.	4	AZ 437-1b	Butée caoutchouc de débattement de bras AR. AZ. P.O. Depuis Janvier 65. Remplace modèle Septembre 62- Janvier 65; d.e.o. : 1-AZ 437-89b	2	AZ 437-89a	Entretoise sous butée de débattement AR (14,5 × 60 × 18). P.O. Juillet 62-Septembre 62. Quelques véhicules.	2
AM 436-85	Écrou de réglage des frotteurs, filetage 14×125. — AR. Depuis Octobre 61. — AV. Depuis Juillet 62.	2 2				AZ 437-89b	Cale sous butée de débattement de bras AR (8×32×11,5). AZ. P.O. Depuis Janvier 65.	2
AM 436-90 a	Flasque de frotteur, avec garniture. — AR. Depuis Octobre 61. — AV. Depuis Juillet 62.	2 2	A 437-85	Cale de réglage de butée de bras AV (30×43×1,1).	ALD	482-S	Vis TH de 7 × 12,5 de fixat. de carter de protection de frotteur. R.p. ZD 9371 800 W.	12
AZ 436-91	Carter de protection de frotteur avec bord déflecteur.	4	AW 437-85	Cale de réglage de butée de bras (30×43×4). Depuis Juillet 62.	ALD	2.489-S	Écrou H de 7 × 100 de fixat. de butée de débattement. PO. R.p. ZD 9524 100 U.	4
A 436-92	Joint papier de carter de protection de frotteur. Depuis Octobre 61.	8 12	A 437-86	Butée caoutchouc de bras AV (40×32). Jusque Juillet 62.	2	2.496-S	Écrou H de 10 × 150 de fixat. de butée caoutchouc de bras AV. R.p. ZD 9522 500 U.	2
AM 436-93a	Ressort de pression de frotteur (3 spires), fil de 7,5 mm. — AR. Depuis Octobre 61. — AV. Depuis Juillet 62.	2 2				ZD 9251 400 U	Rondelle crantée de 7,3×12 de vis de fixation de carter de protection de frotteur.	12



80 — SUSPENSION - FROTTEURS - AMORTISSEURS - BUTÉES DE DÉBATTEMENT

FROTTEUR AV COMPLET  
AZ 436-03a





**SUSPENSION - FROTTEURS - AMORTISSEURS - BUTÉES DE DÉBATTEMENT — 81**

NUMÉRO	DÉSIGNATION	COEFF.	NUMÉRO	DÉSIGNATION	COEFF.	NUMÉRO	DÉSIGNATION	COEFF.
	<b>Depuis Septembre 65</b>		AM 436-59	Axe d'amortisseur, long. 127 mm, filetage 14×150 et 9×125 (fixat. sur plate-forme). Jusque Décembre 67. R.p. AM 436-59a; d.e.o. : 1-ZD 9530 500 U.	2	AZ 437-1b	Butée caoutchouc de débattement de bras AR. AZ. P.O.	2
AZ 436-02	Amortisseur hydraulique AR (revêtement brun rouge).	2				A 437-85	Cale de réglage de butée de bras AV (30×43×1,1).	ALD
AZ 436-03a	Frotteur AV (moyeu soudé par bossage sur disque de friction).	2	AM 436-59a	Axe d'amortisseur, long. 130 mm, filetage 14×150 et 9×125 (sans trou de goupille). Depuis Décembre 67.	2	AW 437-85	Cale de réglage de butée de bras (30×43×4).	ALD
AM 436-51	Rondelle anti-bruit sur axe d'amortisseur (24 × 35 × 2). Jusque Octobre 69. N.F.P.	8				AZ 437-86b	Butée caoutchouc de bras AV.	2
AM 436-52	Axe d'amortisseur, long. 103 mm, filetage 14×150 et 9×125 (fixat. sur bras AR). Jusque Décembre 67. R.p. AM 436-252 A; d.e.o. : 1-AM 436-254 A, 1-AM 436-256 A, 1-ZC 9615 926 U.	2	AM 436-62	Moyeu de frotteur avec disque de friction soudé.	2	AZ 437-88	Support de butée de bras AV gauche (soudé sur plate-forme).	1
			AM 436-74a	Caoutchouc d'étanchéité de frotteur.	2	AZ 437-88a	Support de butée de bras AV droit (soudé sur plate-forme).	1
			AM 436-82	Coupelle tôle d'étanchéité de frotteur.	2	A 437-89	Butée de débattement de bras AV (29×44) (soudée sur bras).	2
AM 436-52b	Axe d'amortisseur, long. 105 mm, filetage 14 × 150 et 9 × 125 (sans trou de goupille). Décembre 67-Juillet 69. — AV et AR. Juillet 69-Janvier 70. R.p. AM 436-252 A; d.e.o. : 1-AM 436-254 A, 1-AM 436-256 A, 1-ZC 9615 926 U.	2	AM 436-85	Écrou de réglage de frotteurs, filetage 14×125.	2	AZ 437-89b	Cale sous butée de débattement de bras AR. (8×32×11,5). AZ. P.O.	2
			AM 436-90a	Flasque de frotteur avec garniture.	2	482-S	Vis TH de 7 × 12,5, de fixation de carter de protection de frotteur. R.p. ZD 9371 800 W.	6
AM 436-54a	Rondelle épaulée d'appui de silent-bloc AV et AR d'amortisseur (9,5×35×23,9×4). Jusque Janvier 70.	4	AZ 436-91	Carter de protection de frotteur.	2	ZD 9236 800 U	Écrou H crénelé de 9×125 de fixat. d'amortisseur. Jusque Décembre 67.	4
			AM 436-93a	Ressort de pression de frotteur (3 spires) fil de 7,5 mm.	2	2.489-S	Écrou H de 7 × 100 de fixat. de butée de débattement. P.O. R.p. ZD 9524-100 U.	4
			AM 436-95	Ressort de maintien de disques de frotteur.	2	2.496-S	Écrou H de 10 × 150 de fixat. de butée caoutchouc de bras AV. R.p. ZD 9522 500 U.	2
AM 436-56	Entretoise épaulée d'appui de silent-bloc AV et AR d'amortisseur (12,1 × 23,9 × 35 × 6). Jusque Janvier 70. R.p. AM 436-256 A.	4	AM 436-97d	Disque de friction de frotteur (côté ressort).	2	ZD 9251 400 U	Rondelle crantée de 7,3×1,2 de vis de fixat. de carter de protection.	6
			AM 436-252 A	Axe d'amortisseur, filetages 12 × 125 et 14 × 150. Depuis Janvier 70.	4	ZD 9530 500 U	Écrou « Nylstop » de 9×125, de fixation d'amortisseur. Depuis Décembre 67.	4
			AM 436-254 A	Rondelle extér. d'amortisseur 12,1 × 35 × 2. Depuis Janvier 70.	4	ZC 9615 926 U	Écrou SNEP de 12 × 125 d'amortisseur. Depuis Janvier 70.	4
			AM 436-256 A	Entretoise intér. d'amortisseur 12,1 × 35 × 6. Depuis Janvier 70.	4			
AZ 436-58	Gauche.	1	A 437-1	Butée caoutchouc de débattement de bras AR, diam. 50 mm.	2			
AZ 436-58 A	Droit.	1	A 437-1a	Butée caoutchouc de débattement, diam. 36 mm : — de bras AV et AR. AZU. P.O. — de bras AV. AZ. P.O.	2			
AZ 436-58 B	Droit.	1						
AZ 436-58 C	Gauche.	1						

Les numéros soulignés indiquent les pièces nouvelles ne figurant pas sur la planche.

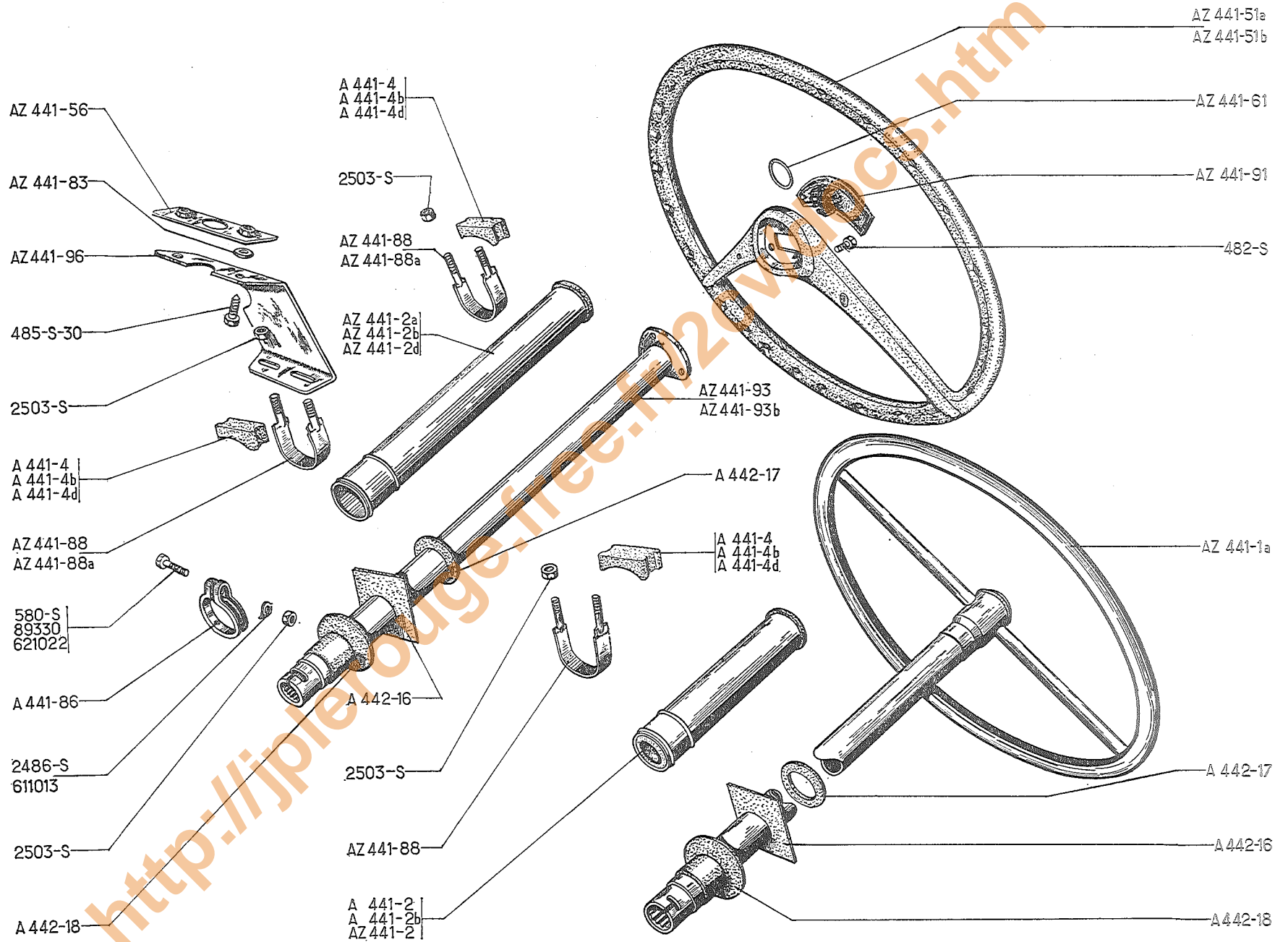
82 — DIRECTION - VOLANT - SUPPORT

NUMÉRO	DÉSIGNATION	COEFF*	NUMÉRO	DÉSIGNATION	COEFF*	NUMÉRO	DÉSIGNATION	COEFF*
<b>AZ-AZU</b>								
<b>AZAM</b>								
<b>Jusque Septembre 67</b>								
AZ 441-1a	Volant avec arbre de direction, long. 810 mm. Depuis Septembre 62. Remplace modèles précédents. Jusque Juillet 53; d.e.o. : 1. A 441-2b.	1	AZ 441-4	Support de direction caoutchouc incliné (28×42). Montage anti-vol. ALLEMAGNE. Depuis Octobre 68. TT. Depuis Février 69.	ALD	A 441-84a	Bague fendue sous bague élastique de tube fixe de direction (24×30×25).	2
			AZ 441-4a	Épais. 5 mm.		A 441-86	Collier de serrage du tube de direction sur pignon de crémaillère (sans filetage). Depuis Décembre 50. Remplace modèle précédent; d.e.o. : 1-ZC 9621 022 U, 2-ZC 9611 013 U.	1
			AZ 441-4b	— 8 mm.				
			AZ 441-4c	— 11 mm.				
			AZ 441-4c	— 14 mm.				
A 441-2	Tube fixe de direction avec bague caoutchouc, long. 280 mm, diam. 37,4×35,9. Jusque Juillet 53.	1	AY 441-51a	Volant de direction avec enjoliveur rembourré assemblés, diam. extér. 425 mm. ALLEMAGNE. Depuis Septembre 68.	1	AZ 441-88	Collier de support de direction filetage 7×100. Long. 140 mm. — AZL-AZU. Depuis Février 64. — AZAM. Février 64-Avril 67. Remplace modèle précédent.	1 2
A 441-2b	Tube fixe de direction long. 265 mm, diam. 36 mm avec bagues caoutchouc diam. intér. 24 mm. Juillet 53-Septembre 62.	1	AZ 441-51a	Volant de direction avec enjoliveur assemblés, diam. 425 mm, 10 trous, diam. 3,5 mm. AZAM ALLEMAGNE. AZAM. Mai 66-Avril 67. Remplace modèle précédent.	1	AZ 441-88a	Collier de support de direction (noir), filetage 7×100, long. 140 mm. AZAM. Depuis Avril 67.	1
AZ 441-2	Tube fixe avec bague caoutchouc, long. 279 mm. Depuis Septembre 62.	1	AZ 441-51b	Volant de direction (noir) avec enjoliveur, diam. 425 mm, 10 trous diam. 3,5 mm. AZAM. Depuis Avril 67.	1	AY 441-91a	Enjoliveur rembourré de volant de direction. ALLEMAGNE. Depuis Septembre 68.	1
AZ 441-2a	Tube fixe de direction avec bague élastique. Long. 405 mm. AZAM. Jusque Avril 67.	1	AZ 441-56	Tôle renfort de fixation, équerre de maintien tube fixe de direction. AZAM.	1	AZ 441-91	Enjoliveur et capuchon assemblés de volant. AZAM.	1
AZ 441-2b	Tube fixe de direction avec bague élastique, long. 240 mm. AZAM ALLEMAGNE. Jusque Avril 67. ALLEMAGNE. Depuis Septembre 68.	1	AY 441-61	Jonc de capuchon de volant de direction. ALLEMAGNE. Depuis Septembre 68.	1	AZ 441-93	Arbre de direction avec plaquette de fixation de volant. AZAM. Jusque Avril 67. ALLEMAGNE. Depuis Septembre 68.	1
AZ 441-2d	Tube fixe de direction (noir) avec bague élastique, long. 240 mm. AZAM. Depuis Avril 67.	1	AZ 441-61	Jonc de capuchon de volant. AZAM.	1	AZ 441-93b	Arbre de direction (noir), avec plaquette de fixat. de volant. AZAM. Depuis Avril 67.	1
A 441-4	Support de direction caoutchouc (28×42) : Haut. 13,5.	ALD	A 441-83a	Bague élastique de tube fixe de direction (26,5×36,7×25,5).	2	AZ 441-96	Équerre de maintien de tube fixe de direction. AZAM.	1
A 441-4b	— 19,5.	ALD	AZ 441-83	Entretoise sous équerre de maintien tube fixe de direction. AZAM.	2	A 442-16	Plaquette fixe de passage de direction (caoutchouc 100×100×1).	1
A 441-4d	— 25,5	ALD						

NUMÉRO	DÉSIGNATION	COEFF <sup>1</sup>	NUMÉRO	DÉSIGNATION	COEFF <sup>1</sup>	NUMÉRO	DÉSIGNATION	COEFF <sup>1</sup>
A 442-17	Plaquette d'étanchéité mobile de passage de direction (caoutchouc, diam. 60×23,5, épais. 1 mm).	1	580-S	Vis TH de 7×32,5 du collier de serrage du tube de direction sur pignon de crémaillère. A. Jusque Décembre 50. R.p. ZD 9346 100 U.	1	89.330	Vis TH de 7×37 de fixat. du collier de serrage du tube de direction sur pignon de crémaillère. Décembre 50-Juin 53. NFP.	1
A 442-18	Plaque d'étanchéité de direction (caoutchouc de 70×22×12).	1						
ZD 9345 500 W	Vis TH de 7×14 de fixation de volant sur arbre. ALLEMAGNE. Depuis Septembre 68.	3	ZD 9248 600 U	Arrêteoir de 7,5 mm de la vis du collier du tube de direction. Jusque Juin 53.	1	ZC 9611 013 U	Arrêteoir à talon de 7,5 mm de la vis du collier de tube de direction. Depuis Juin 53.	2
482-S	Vis TH de 7 × 12,5 de fixation de volant sur arbre. AZAM. R.p. ZD 9371 800 W.	3	2.503-S	Écrou H de 7 × 100 de fixat. : — du support AZ-AZU. — du support AZAM. — du collier de tube. R.p. ZD 9524 100 U.	2 4 1	ZC 9621 022 U	Vis TH de 7×50 de fixat. du collier de serrage du tube de direction sur pignon de crémaillère. Depuis Juin 53.	1
485-S-30	Vis TH à pointe de 7 × 20 de fixation équerre de tube fixe. AZAM. R.p. ZD 9371 930 W.	2						

Les numéros soulignés indiquent les pièces nouvelles ne figurant pas sur la planche.

<http://jplerouge.free.fr/2cv/docs.htm>



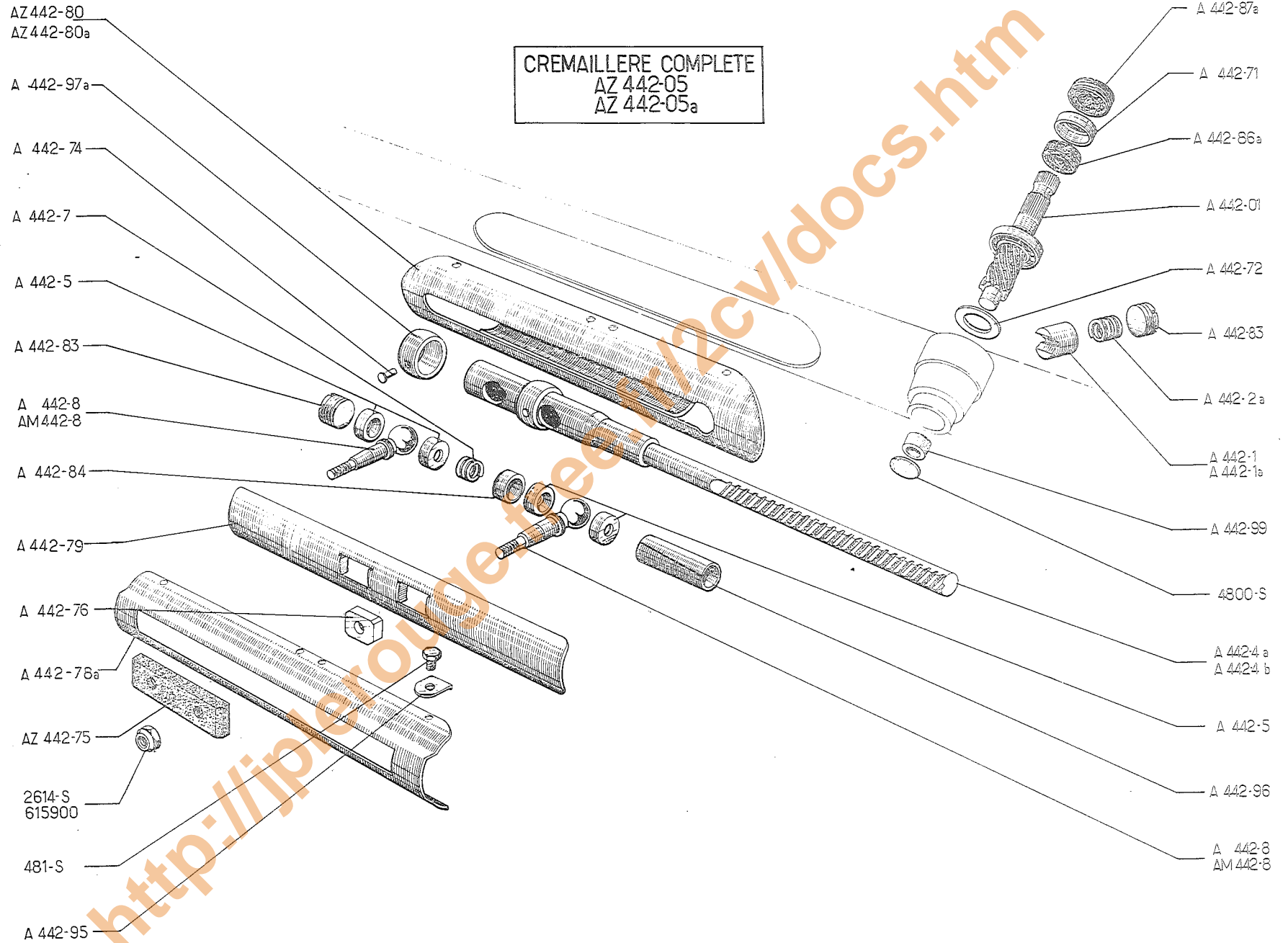
## 84 — DIRECTION - ANTI-VOL

NUMÉRO	DÉSIGNATION	COEFF <sup>a</sup>	NUMÉRO	DÉSIGNATION	COEFF <sup>a</sup>	NUMÉRO	DÉSIGNATION	COEFF <sup>a</sup>
	<b>AZ-AZU Avril 66-Février 69</b>		AZ 611-11a	Anti-vol (noir) sans contacteur. AZAM. Depuis Avril 67.	1	AZ 611-73	Écrou à demi-corps arrachable d'anti-vol, filetage 7×100, haut. 14 mm.	2
	<b>Allemagne</b>		AZ 611-14	Bague de verrouillage d'anti-vol assemblée.	1	AZ 611-57	Étrier de maintien d'anti-vol 2 filetages de 7×100, entraxes, 53 mm.	1
	<b>Avril 66-Octobre 68</b>		AZ 611-50	Cale entretoise de boîtier d'anti-vol (13×20×3).	ALD	DS 611-59	Poussoir de contacteur, diam. 8 mm, long. 17,5 mm.	1
	<b>AZAM</b>		AZ 611-03	Coffret d'anti-vol (gris) et pièces d'adaptation. — T.T. Jusque Avril 67. — AZ-AZU. Depuis Avril 67. R.p. 2 J 5 411 480 K.	1	AZ 611-55a	Vis d'assemblage des demi-bagues de verrouillage d'anti-vol, haut. de la tête 4 mm. Jusque Novembre 1966.	2
	<b>Avril 66-Septembre 67</b>		AZ 611-03a	Coffret d'anti-vol (noir) et pièces d'adaptation. AZAM. Depuis Avril 67. R.p. AZ 611-248 A.	1	DX 611-55	Vis d'assemblage des demi-bagues de verrouillage d'anti-vol, haut. de la tête 6 mm. Depuis Novembre 66.	2
	<b>CLASSEMENT ALPHABÉTIQUE</b>		AZ 611-12a	Contacteur d'anti-vol.	1	DS 611-58	Vis TR de 4×10 de fixat. de contacteur sur boîtier.	2
AZ 611-1a	Anti-vol (gris) et contacteur assemblés. — T.T. Jusque Avril 67. — AZ-AZU Depuis Avril 67. R.p. AZ 611-1 C.	1	AZ 611-54	Contre-plaque de fixat. de boîtier d'anti-vol, 2 trous, diam. 8,2 mm et 15,2 mm, entr'axes 53 mm.	1			
AZ 611-1b	Anti-vol (noir) et contacteur assemblés. AZAM. Depuis Avril 67.	1						
AZ 611-11	Anti-vol (gris) sans contacteur. — T.T. Jusque Avril 67. — AZ-AZU. Depuis Avril 67.	1						

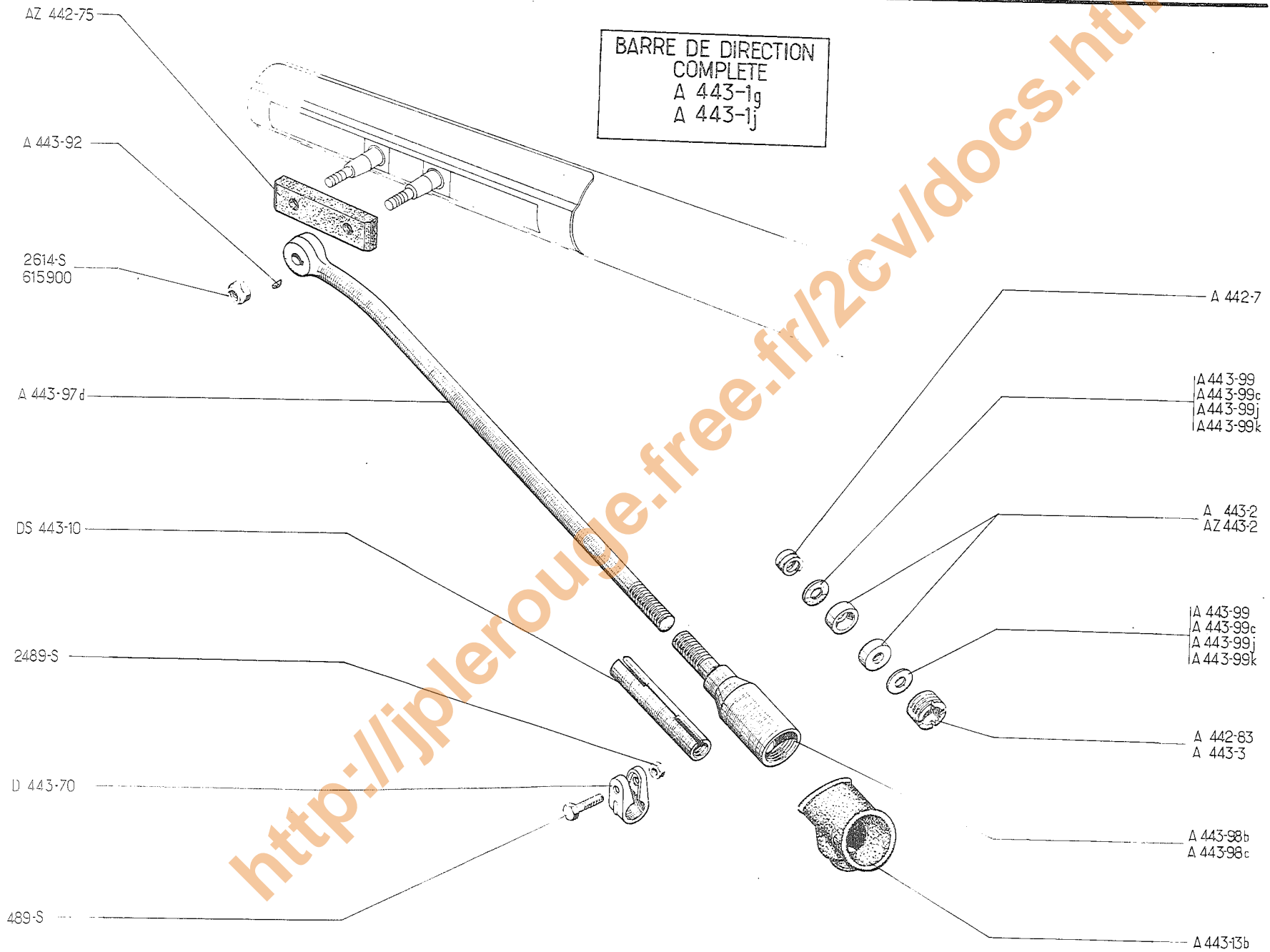
NUMÉRO	DÉSIGNATION	COEFF.	NUMÉRO	DÉSIGNATION	COEFF.	NUMÉRO	DÉSIGNATION	COEFF.
	<b>TT. Depuis Février 69</b>		AZ 611-50	Cale entretoise de boîtier (13×20×3).	ALD	AZ 611-57a	Étrier de maintien, haut. 86 mm.	1
	<b>Allemagne</b>		AZ 611-03b	<i>Coffret complet gris télescopique.</i> R.p. 2J 5 411 480 K.	1	AY 611-98	Ressort de rappel d'entraîneur, diam. du fil 0,6 mm.	1
	<b>depuis Octobre 68</b>		AZ 611-54a	Contre-plaque de boîtier, entr'axes des trous 54 mm.	1	AY 611-49	Tambour contacteur assemblé, diam. extér. 26,7 mm.	1
	<b>CLASSEMENT</b>							
	<b>ALPHABÉTIQUE</b>							
AZ 611-1c	Anti-vol télescopique gris avec contacteur.	1	AZ 611-103	Douille de protection de bague de verrouillage, diam. extér. 51,5 mm.	1	AY 611-58	Vis TR de 4×70, long. 19 mm de boîtier de contacteur.	2
AZ 611-14a	Bague de verrouillage assemblée (23×44×12).	1	AZ 611-73	Écrou à demi-corps arrachable, filetage 7×100, haut. 14 mm.	2	AY 611-99	Vis d'embout d'axe d'entraîneur, filetage 2,5×45, long. 7 mm.	1
AY 611-48	Boîtier de contacteur avec bornes diam. extér. 39,4 mm.	1	AY 611-89	Embout d'axe d'entraîneur (2,6× 9×2,5).	1	AZ 611-104	Vis TH de douille, long. 6 mm.	1

NUMÉRO	DÉSIGNATION	COEFF.	NUMÉRO	DÉSIGNATION	COEFF.	NUMÉRO	DÉSIGNATION	COEFF.
	NOTA. — Les pièces montées jusque Septembre 52 ne figurant pas dans le texte ne sont plus fournies.		AM 442-8	Rotule de crémaillère Long. 71 mm, tête sphérique Diam. 22 mm (sans trous de goupille). Depuis Mai 65. Remplace modèle. Septembre 52-Mai 65; d.e.o. : 1-ZD 9530 600 U.	2	A 442-83	Écrou filetage extér. 24 × 150, haut. 12 mm : — de butée de crémaillère. — du ressort de guide de crémaillère. Depuis Septembre 52. R.p. A 9442-983 L.	1 1
A 442-01	Pignon 7 dents de commande de crémaillère avec roulement, long. totale 107 mm.	1	A 442-71	Coupelle du feutre d'étanchéité de l'écrou de blocage de crémaillère (28,2 × 20 × 9,5).	1	A 442-84	Entretoise du ressort des rotules de crémaillère (14×19×22).	1
AZ 442-05	Crémaillère complète avec rotules (rotules centrales sans trou de goupille). D. à G. Depuis Mai 65. Remplace modèles Septembre-52 Mai 65.	1	A 442-72	Rondelle de l'écrou de blocage du pignon de crémaillère (23,5×34×0,95).	1	A 442-86a	Feutre d'étanchéité de l'écrou de blocage du pignon de crémaillère (18×27×10). Depuis Octobre 50.	1
AZ 442-05a	Crémaillère complète avec rotules (rotules centrales sans trou de goupille). D. à D. Depuis Mai 65.	1	A 442-74	Rivet de 4 mm, long. 7 mm de rotule de guidage de crémaillère.	1	A 442-87a	Écrou de blocage du pignon de crémaillère avec feutre, filetage extér. 38×150, haut. 11 mm.	1
A 442-1	Guide de crémaillère, long. 24 mm, diam. 20 mm. Jusque Septembre 52. N.F.P.	1	AZ 442-75	Plaquette anti-bruit (caoutchouc). Depuis Octobre 64. Remplace modèle précédent (pour 2 ressorts).	1	A 442-95	Arrêtoir de 7,5 de vis du cache-mobile.	6
A 442-1a	Guide de crémaillère, long. 24,5 mm, diam. 22 mm. Septembre 52-Janvier 69. R.p. AZ 442 1.	1	A 442-76	Dé de guidage de rotule de crémaillère (8 × 13,2 × 20). Jusque Janvier 69. R.p. AZ 442-76.	2	A 442-96	Entretoise de crémaillère. (19×22×54).	1
AZ 442-1	Guide de crémaillère, long. 24,5 mm, diam. 22 mm. Depuis Janvier 69.	1	AZ 442-76	Dé de guidage de rotule de crémaillère (8×20×20). Depuis Janvier 69.	2	A 442-97a	Rotule de guidage de crémaillère diam. extér. 34 mm. Depuis Septembre 52.	1
A 442-2a	Ressort de guide de crémaillère. Diam. extérieur 16,5 mm. Depuis Septembre 52.	1	A 442-78a	Glissière du cache-mobile des rotules de crémaillère, long. 251 mm (montage avec rotules à tête sphérique). Depuis Septembre 52.	1	A 442-99	Coussinet du pignon de crémaillère (9,5×17).	1
A 442-4a	Crémaillère avec tube, longueur totale 362,5 mm. Passage de rotules, diamètre 22 mm. Depuis Septembre 52.	1	A 442-79	Cache-mobile des rotules de crémaillère, long. 310 mm.	1	AZ 443-2	Siège de rotule de crémaillère, diam. 22,5 mm, haut. 7 mm. Depuis Mars 68.	4
A 442-4b	Crémaillère avec tube. D. à D.	1	A 442-80	Guide des rotules de crémaillère, long. 284 mm. D. à G. Depuis Novembre 66. Remplace modèle. Septembre 52-Novembre 66.	1	481-S	Vis TH de 7 × 10 de fixat. de la glissière du cache-mobile. R.p. ZD 9371 700 U.	6
A 442-5	Siège de rotule de crémaillère, diam. 22,5 mm, haut. 7,5 mm. Jusque Mars 68. R.p. AZ 443-2.	4	AZ 442-80a	Guide des rotules de crémaillère, long. 284 mm. D. à D. Depuis Novembre 66. Remplace modèle. Septembre 52-Novembre 66.	1	ZD 9261 400 U	Écrou crénelé H de 10×150 de rotule de crémaillère. Jusque Mai 65.	2
A 442-7	Ressort de maintien de rotule de crémaillère, diam. 18 mm.	1				ZD 9480 000 U	Bouchon expansible du boîtier de direction, diam. 20 mm.	1
A 442-8	Rotule à méplats de crémaillère, long. 68,5 mm, diam. de la tête 22 mm (montage avec clavette). Jusque Septembre 52.	2				ZC 9615 900 U	Écrou « Nylstop » de 10 × 150, haut. 12 mm, des rotules de crémaillère. Depuis Mai 65. R.p. ZD 9530 600 U.	2





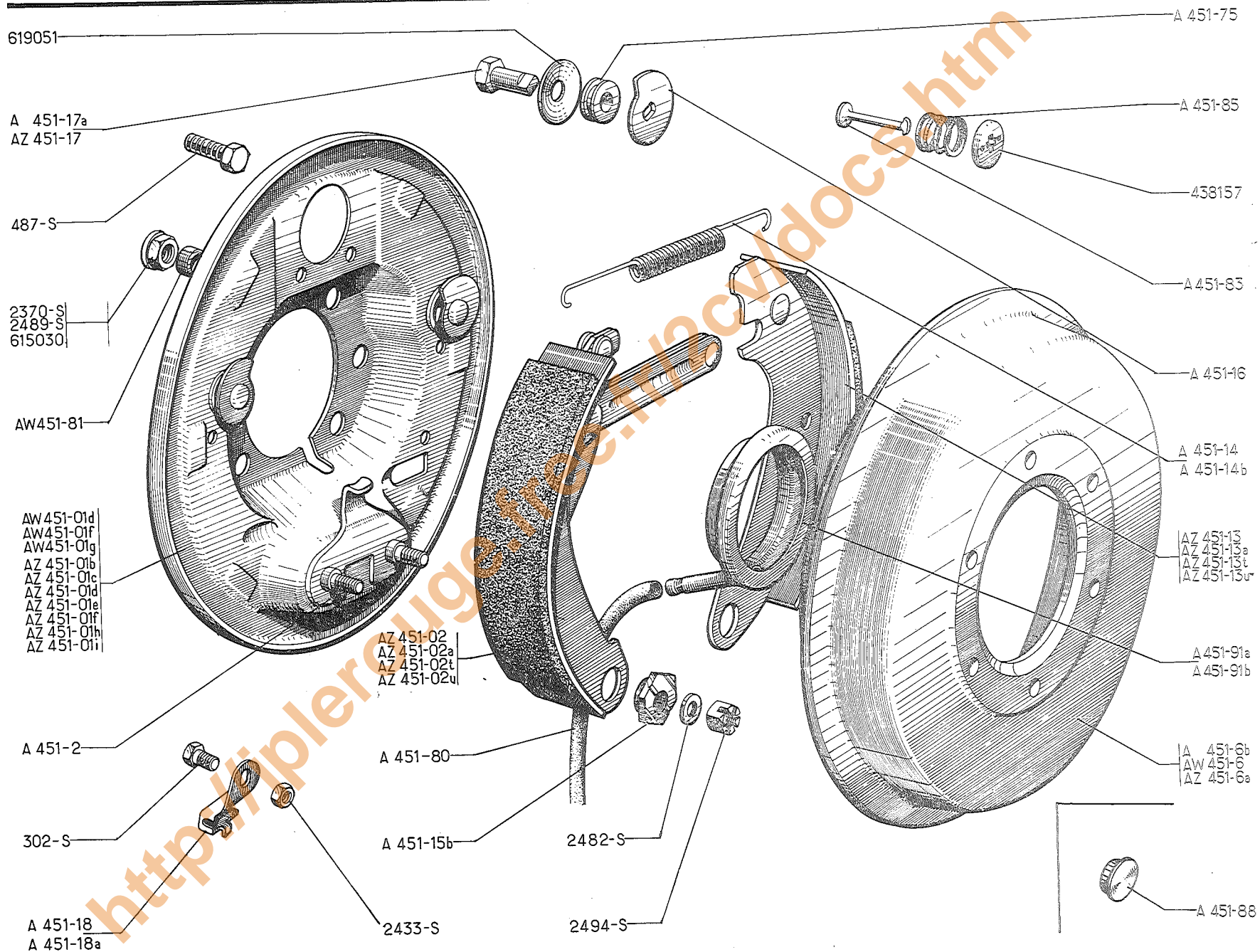
88 — BARRES DE DIRECTION



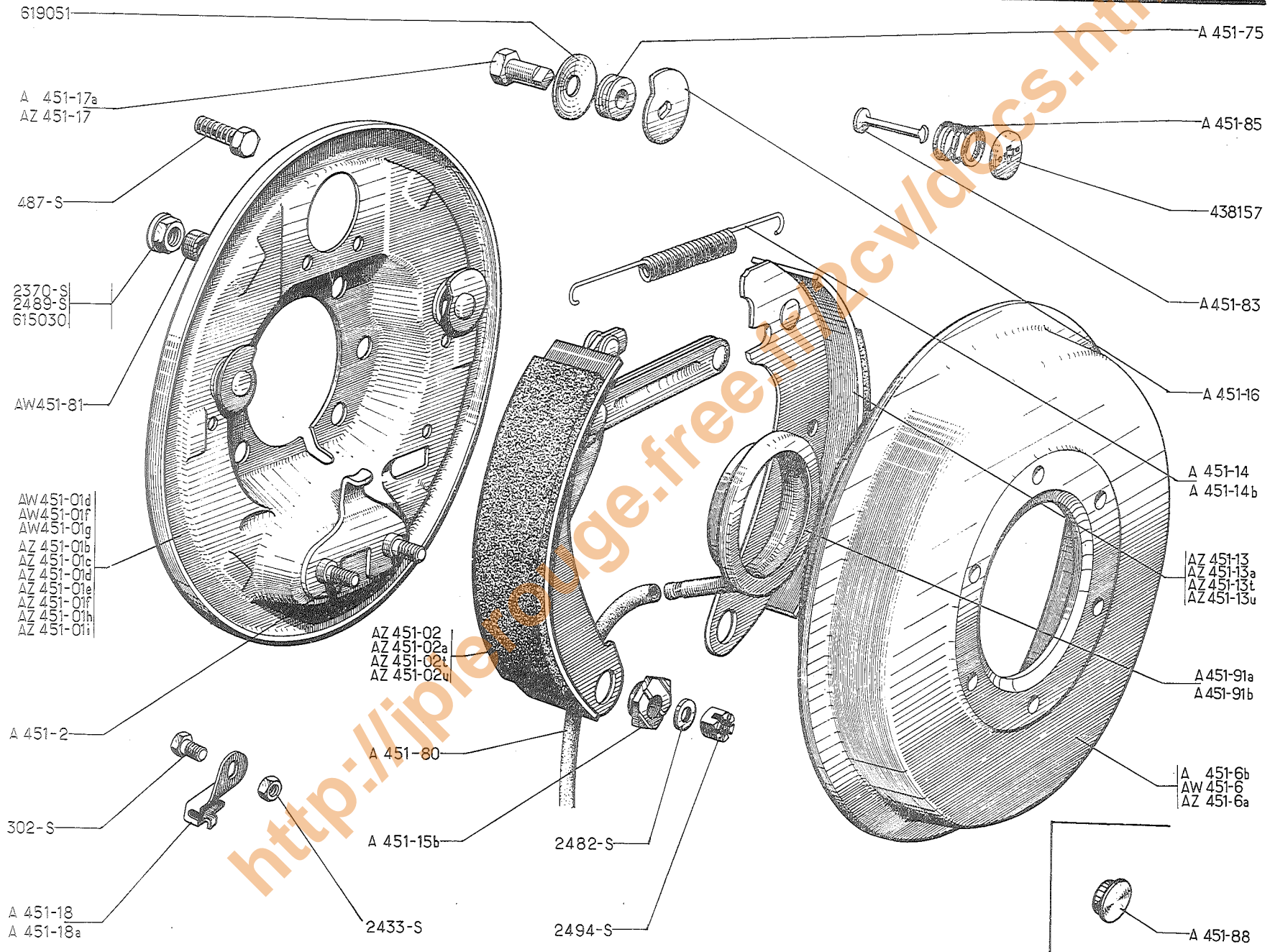
NUMÉRO	DÉSIGNATION	COEFF.	NUMÉRO	DÉSIGNATION	COEFF.	NUMÉRO	DÉSIGNATION	COEFF.
A 442-7	Ressort de maintien de rotule de pivot, diam. 18 mm.	2	AZ 443-2	Siège de rotule de pivot, diam. 22,5 mm, haut. 7 mm. Depuis Juin 63. Remplace modèle Juin 54-Juin 63.	4		Rondelle de 10×22 de réglage des sièges de rotule de pivot. Juin 54-Juillet 59 :	
AZ 442-75	Plaquette anti-bruit (caoutchouc). Depuis Octobre 64. Remplace modèle précédent (pour 2 ressorts).	1	A 443-3	Écrou de réglage de rotule de pivot, filetage extér. 26×150, haut. 12 mm. Jusque Juin 54. N.F.P.	2	A 443-99c	— épais. 0,5 mm.	6
			A 443-13b	Cache-poussière caoutchouc de boîte à rotule de pivot.	2	A 443-99j	— épais. 1,5 mm.	4
A 442-83	Écrou de réglage de rotule de pivot, filetage extér. 24 × 150, haut. 12 mm. Depuis Juin 54. R.p. A 9442-983 L.	2	A 443-92	Clavette Woodruff de rotule de crémaillère (3 × 3,2 × 9,66). Jusque Septembre 52. N.F.P.	2	A 443-99k	— épais. 2,5 mm. N.F.P.	4
A 443-1g	Barre de direction réglable gauche complète. Depuis Mars 65. Remplace modèles précédents. Jusque Juin 54; d.e.o. 1-A 413-4b, 1-A 9442-983L, 2-AZ 443-2, 1-A 443-13b.	1	A 443-97d	Corps de barre de direction droite et gauche, long 497 mm, filetage 14 × 125. Depuis Mars 65. Remplace modèle Juillet 59-Mars 65.	2	DS 443-10	Manchon réglable de barre de direction, filetages 14 × 125 à droite et à gauche. Depuis Juillet 59. R.p. 1D 5 411 821 S.	2
A 443-1j	Barre de direction réglable droite complète. Depuis Mars 65. Remplace modèles précédents. Jusque Juin 54; d.e.o. : 1-A 413-4c, 1-A 9442-983 L, 2-AZ 443-2, 1-A 443-13b.	1	A 443-98b	Embout réglable de barre de direction gauche, filetage 14 × 125, long. 108 mm. Depuis Juillet 59.	1	D 443-70	Collier de serrage de manchon réglable de barre de direction, diam. 17,7 mm. Depuis Juillet 59. R.P. 1D 5 411 822 C.	4
A 443-2	Siège de rotule de pivot, diam. 24 mm, haut. 7,5 mm. Jusque Juin 54.	4	A 443-98c	Embout réglable de barre de direction droite, filetage 14 × 125, long. 108 mm. Depuis Juillet 59.	1	489-S	Vis TH de 7 × 30 de manchon réglable. Depuis Juillet 59. R.p. ZD 9374 300 W.	4
			A 443-99	Rondelle de réglage des sièges de rotule de pivot (10 × 23,5 × 0,5). Jusque Juin 54. N.F.P.	ALD	2.489-S	Écrou H de 7 × 100 de manchon réglable. R.p. ZD 9524 100 U.	4
						ZD 9261 400 U	Écrou crénelé H 10×150 de rotule de crémaillère. Jusque Mai 65.	2
						ZC 9615 900 U	Écrou « Nylstop » de 10 × 150, haut. 12 mm, des rotules de crémaillère. Depuis Mai 65. R.p. ZD 9530 600 U.	2

90 — FREINS AV - PLATEAUX - TAMBOURS - SEGMENTS

NUMÉRO	DÉSIGNATION	COEFF.	NUMÉRO	DÉSIGNATION	COEFF.	NUMÉRO	DÉSIGNATION	COEFF.
	NOTA. — Pour montage. Jusque Juin 52. Les pièces ne figurant pas dans le texte ci-dessous ne sont plus fournies.		AZ 451-01e	Plateau de frein AV droit fixat. 4 trous de 7 mm, 2 trous de 9 mm (montage sans cale de cylindre de roue). Janvier 63-Septembre 63. Remplace modèle précédent. Juin 52-Octobre 61. — AZU. P. et T. Mars 62-Janvier 63.	1	AZ 451-016 A	Jeu de 4 segments. Depuis Mars 63. Remplace modèle Juin 52- Mars 63.	1
AW 451-01d	Plateau de frein AV gauche, 6 trous de 9 mm pour fixat. (dépression, pour cylindre de roue, larg. 88 mm). AZU. Septembre 63. Septembre 66. R.p. AW 451-01f.	1	AZ 451-01f	Plateau de frein AV gauche, 6 trous de 9 mm pour fixat. AZ. Septembre 63. Septembre 66. R.p. AZ 451-01h.	1	AZ 451-017 A	Jeu de 4 segments (repère sur garniture Saff F4 Z EE). U.S.A. Depuis Janvier 67.	1
AW 451-01f	Plateau de frein AV gauche, épais. de la tôle 2,5 mm, 6 trous de 9 mm pour fixat. (dépression pour cylindre de roue, larg. 88 mm). AZU. Depuis Septembre 66.	1	AZ 451-01h	Plateau de frein AV gauche, épais. de la tôle 2,5 mm, 6 trous de 9 mm pour fixat. AZ. Depuis Septembre 66.	1	A 451-2	Axe de point fixe de segment de frein AV, filetage 7 x 100, long. totale 28 mm, diam. 10 mm. Depuis Juin 52.	4
AW 451-01g	Plateau de frein AV droit, épais. de la tôle 2,5 mm, 6 trous de 9 mm pour fixat. (dépression pour cylindre de roue, larg. 88 mm). AZU. Depuis Septembre 66. Remplace modèle précédent. Septembre 63-Septembre 66.	1	AZ 451-01i	Plateau de frein AV droit, épais. de la tôle 2,5 mm, 6 trous de 9 mm pour fixat. AZ. Depuis Septembre 66. Remplace modèle précédent. Septembre 63-Septembre 66.	1	A 451-6b	Tambour de frein AV. — AZ Depuis Février 58. Remplace modèle Juin 52-Février 58. — AZAM-AZU. Jusque Septembre 65.	2
AZ 451-01b	Plateau de frein AV gauche, 3 trous de 9 mm, 1 trou de 7 mm pour fixat. Octobre 61-Janvier 63.	1	AZ 451-02	Segment AV gauche avec levier de frein à main. Depuis Mars 63. Remplace modèle Juin 52- Mars 63. N.F.P.	1	AW 451-6	Tambour de frein AV. Diam. intér. 81 mm et 200 mm. 4 trous. AZU. Octobre 65-Décembre 65. Quelques véhicules seulement.	2
AZ 451-01c	Plateau de frein AV droit, 3 trous de 9 mm, 1 trou de 7 mm pour fixat. Octobre 61-Janvier 63.	1	AZ 451-02a	Segment AV droit avec levier de frein à main. Depuis Mars 63. Remplace modèle Juin 52- Mars 63. N.F.P.	1	AZ 451-6a	Tambour de frein AV, 6 trous diam. 9,75 mm. AZAM-AZU. Depuis Septembre 65.	2
AZ 451-01d	Plateau de frein AV gauche fixat. 4 trous de 7 mm, 2 trous de 9 mm (montage sans cale de cylindre de roue). Janvier 63-Septembre 63. Remplace modèle précédent. Juin 52-Octobre 61. — AZU. P. et T. Mars 62-Janvier 63.	1	AZ 451-02t	Segment AV gauche avec levier de frein à main (repère sur garniture Saff F4 Z EE). U.S.A. Depuis Janvier 67. N.F.P.	1	AZ 451-13	Segment AR gauche, téton de ressort côté plateau. Depuis Mars 63. Remplace mo- dèle Juin 52-Mars 63. N.F.P.	1
			AZ 451-02u	Segment AV droit avec levier de frein à main (repère sur gar- niture Saff F4 Z EE). U.S.A. Depuis Janvier 67. N.F.P.	1	AZ 451-13a	Segment AR droit, téton de ressort côté plateau. Depuis Mars 63. Remplace modèle Juin 52- Mars 63. N.F.P.	1
						AZ 451-13t	Segment AR gauche, téton de ressort côté plateau (repère sur garniture Saff F4 Z EE). U.S.A. Depuis Janvier 67. N.F.P.	1



92 — FREINS AV - PLATEAUX - TAMBOURS - SEGMENTS



**FREINS AV - PLATEAUX - TAMBOURS - SEGMENTS (suite) — 93**

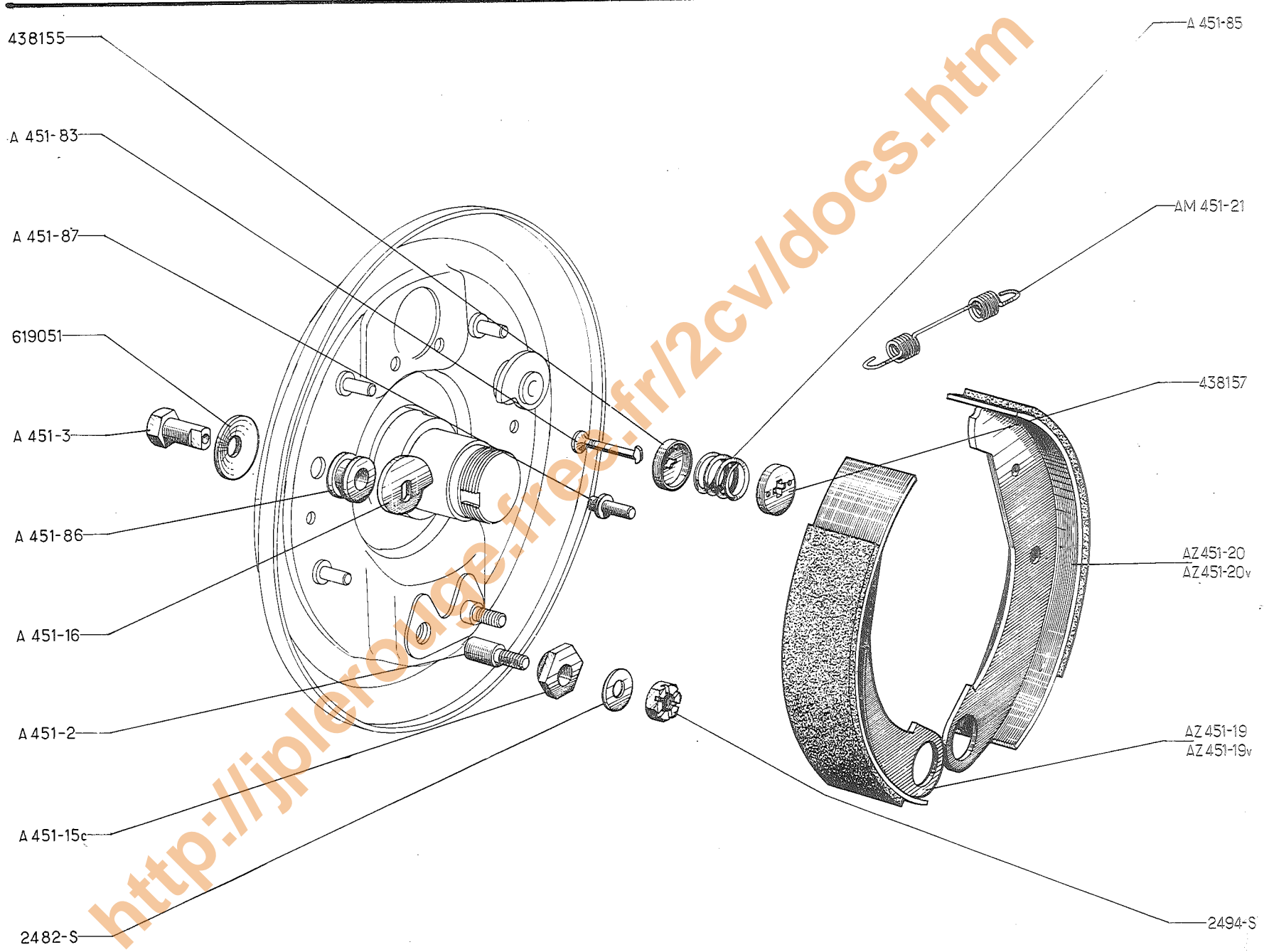
NUMÉRO	DÉSIGNATION	COEFF.	NUMÉRO	DÉSIGNATION	COEFF.	NUMÉRO	DÉSIGNATION	COEFF.
AZ 451-13u	Segment AR droit. Téton de ressort côté plateau (repère sur garniture Saff F4 Z EE). U.S.A. Depuis Janvier 67. N.F.P.	1	AW 451-81	Entretoise de 9,5×14×3,5 de fixat. de plateau de frein AV. Octobre 61-Janvier 63.	6	487-S	Vis TH de 7 × 25 de fixat. de palier de mâchoire et de plateau de frein AVY. Juin 52-Février 54. R.p. ZD 9372 000 W.	8
A 451-14	Ressort de rappel des segments de frein AV, long. 128 mm, fil de 1,7 mm. Jusque Juin 52.	4	A 451-83	Tige guide de ressort d'appui de segment de frein AV, long. totale 35 mm. Depuis Juin 52.	4	2.370-S	Écrou H de 9 × 125 de fixat. de plateau de frein AV. Octobre 61-Janvier 63. Janvier 63-Septembre 63. R.p. ZD 9524 300 U.	6 4
A 451-14b	Ressort de rappel des segments de frein AV, fil de 2,1 mm, long. 131 mm. Depuis Juin 52.	2	A 451-85	Ressort d'appui de segment de frein AV, diam. 18 mm. Depuis Juin 52.	4	2.433-S	Écrou H de 6 × 100 des vis de fixat. d'arrêt de gaine sur plateau de frein AV. Depuis Juin 52. R.p. ZD 9522 000 W.	
A 451-15b	Excentrique de réglage de segment de frein AV, larg. sur plate 21 mm, haut. 6,7 mm. Depuis Juin 52.	4	A 451-88	Bouchon tôle de tambour de frein AV, diam. 35 mm. Jusque Juin 52. N.F.P.	12	ZD 9248 200 U	Rondelle plate de 7,5×16 d'excentrique de segment de frein AV.	4
A 451-16	Came de réglage de segment de frein AV, larg. 32 mm. Depuis Juin 52.	4	A 451-91a	Défecteur d'huile de frein AV, avec tube d'évacuation, diam. 57 × 63 × 71. Juin 52-Juillet 55 N.F.P.	2	2.489-S	Écrou H de 7 × 100 de fixat. de plateau de frein AV. Jusque Juin 52. Février 54-Octobre 61. Octobre 61-Janvier 63. R.p. ZD 9524 100 U.	12 8 2
A 451-17a	Axe TH de came de réglage de frein AV (partie lisse 12 mm, diam. 9 mm). Juin 52-Septembre 66.	4	A 451-91b	Défecteur d'huile de frein AV avec tube d'évacuation, diam. 57×59×71. Depuis Juillet 55.	2	ZD 9249 400 U	Écrou H crénelé de 7×100 d'excentrique de segment de frein AV.	4
AZ 451-17	Axe TH de came de réglage de frein AV (partie lisse 13,1 mm, diam. 9 mm). Depuis Septembre 66.	4	A 454-18	Arrêt de gaine de câble de frein à main (côté gauche). Depuis Juin 52.	1	ZC 9438 157 U	Calotte de retenue de ressort d'appui de segment de frein AV, diam. intér. 19 mm. Depuis Juin 52.	4
A 451-75	Entretoise de came de réglage de segment de frein AV, diam. 9 mm, haut. 7 mm. Depuis Juin 52.	4	A 454-18a	Arrêt de gaine de câble de frein à main (côté droit). Depuis Juin 52.	1	ZC 9615 030 U	Écrou H à collerette de 9×125. Fixat. de plateau de frein AV. — Janvier 63-Septembre 63. — Depuis Septembre 63.	8 12
A 451-80	Tube souple de 5 × 7 × 185 d'évacuation d'huile de frein AV. Depuis Juillet 55. R.p. 1 A 5 412 214 N.	2	302-S	Vis TH de 6 × 10 de fixat. d'arrêt de gaine sur plateau AV. Depuis Juin 52. R.p. ZD 9367 800 U.	2	ZC 9619 051 U	Rondelle Belleville de 9,5×27 de came de réglage de segment de frein AV. Depuis Juin 52.	8

94 — FREINS AR - SEGMENTS

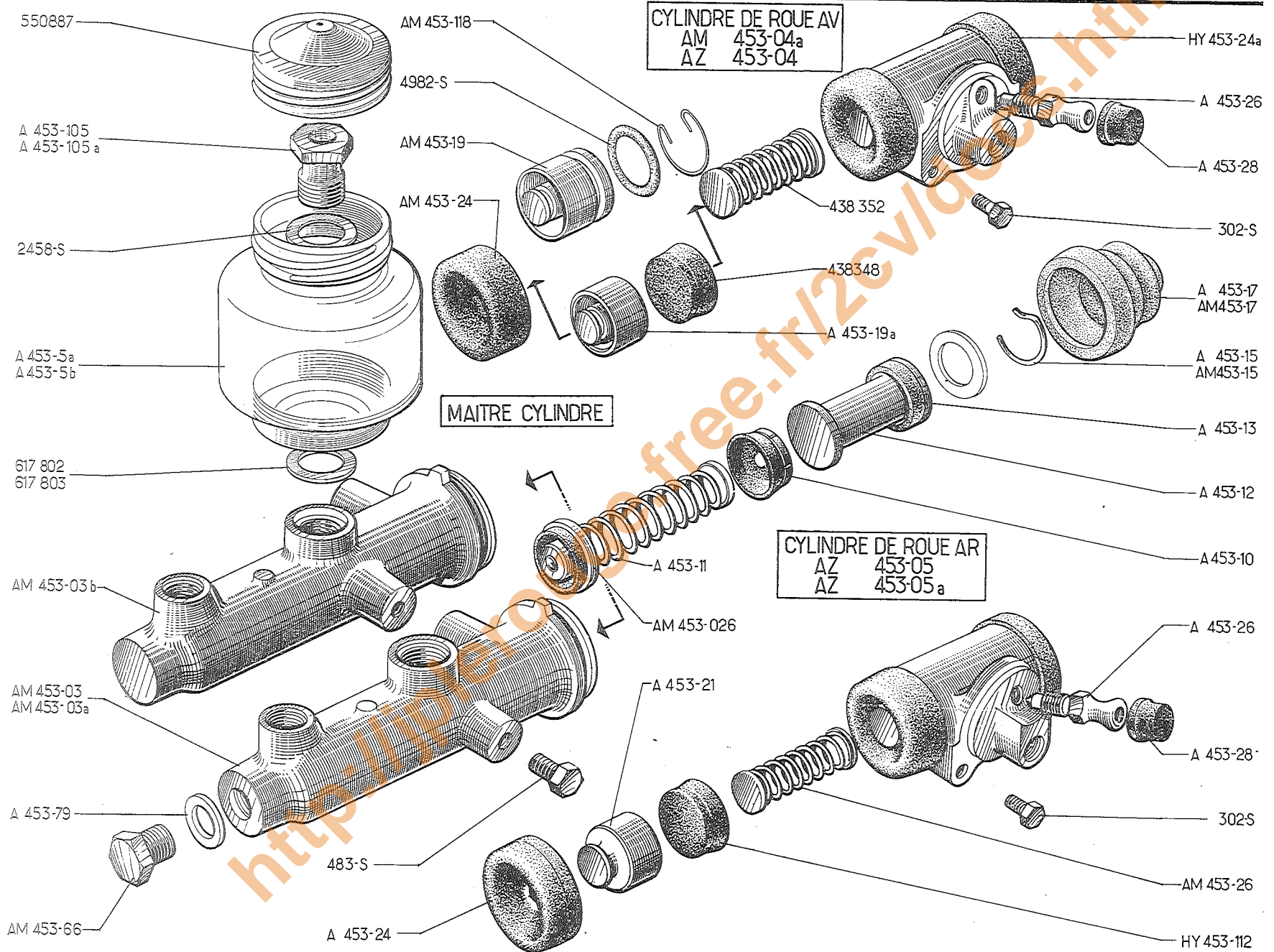
NUMÉRO	DÉSIGNATION	COEFF.	NUMÉRO	DÉSIGNATION	COEFF.	NUMÉRO	DÉSIGNATION	COEFF.
AZ 451-018 A	<p><b>Jusque Juin 52</b> Les pièces ne sont plus fournies</p> <p>Jeu de 4 segments. Depuis Juillet 68. Remplace modèle précédent ; d.e.o.: 2-AM 451-21 A, 2-AZ 451-65.</p>	1	<u>AZ 451-20m</u>	Segment AR de frein AR. Depuis Juillet 68. N.F.P.	2	ZD 9249 400 U	Écrou H crénelé de 7×100 d'excentrique de segment de frein AR. Jusque Juillet 68.	4
			AM 451-21	Ressort de rappel des segments de frein AR, 2 corps de 7 spires diam. extér. 10,75 mm. Mars 63-Juillet 68. Remplace modèle précédent.	2	ZC 9438 155 U	Cuvette de ressort d'appui de segment de frein AR, diam. intér. 19 mm.	4
			AM 451-21a	Ressort de rappel des segments de frein AR, diam. du fil 5,5 mm. Depuis Juillet 68.	2	ZC 9438 157 U	Calotte de retenue de ressort d'appui de segment de frein AR, diam. intér. 19 mm.	4
			A 451-2	Axe de point fixe de segment de frein AR, filetage 7×100, long. totale 28 mm, diam. 10 mm.	4	ZC 9619 051 U	Rondelle Belleville de 9,5×27 de came de réglage de segment de frein AR.	8
			A 451-3	Axe TH (partie lisse 15,4 mm, diam. 9 mm) de came de réglage de frein AR.	4			
			A 451-15c	Excentrique de réglage de segment de frein AR, larg. sur plats 23 mm, haut. 6,7 mm, épais. de l'excentrique 3,4 mm. Depuis Mars 52.	4			
			A 451-16	Came de réglage de segment de frein AR, larg. 32 mm.	4			
			AZ 451-19	Segment AV de frein AR. Mars 63-Juillet 68. N.F.P.	2			
			<u>AZ 451-19m</u>	Segment AV de frein AR. Depuis Juillet 68. N.F.P.	2			
			AZ 451-20	Segment AR de frein AR. Mars 63-Juillet 68. N.F.P.	2			
			<u>ZD 9248 200 U</u>	Rondelle plate de 7,5×16 d'excentrique de segment de frein AR. Jusque Juillet 68.	4			
			<u>2.489-S</u>	Écrou H de 7 × 100, haut. 7 mm d'excentrique de segment de frein AR. Depuis Juillet 68. R.p. ZD 9524 100 U.	4			
			A 451-83	Tige guide de ressort d'appui de segment de frein AR, long. totale 35 mm.	4			
			A 451-85	Ressort d'appui de segment de frein AR, diam. 18 mm.	4	AY 451-016 A	Jeu de 4 segments (repère sur garniture Saff F4 Z EE). Depuis Juillet 68 ; d.e.o.: 2-AM 451-21 A, 2-AZ 451-65.	1
			A 451-86	Entretoise de came de réglage de segment de frein AR, diam. 9 mm, haut. 10 mm.	4	AY 451-19	Segment AV de frein AR (repère sur garniture Saff F4 Z EE). Depuis Juillet 68. N.F.P.	2
			A 451-87	Colonnnette d'appui de segment de frein AR, long. totale 24 mm.	8	AZ 451-19v	Segment AV de frein AR (repère sur garniture Saff F4 Z EE). Janvier 67-Juillet 68. N.F.P.	2
						AY 451-20	Segment AR de frein AR (repère sur garniture Saff F4 Z EE). Depuis Juillet 68. N.F.P.	2
						AZ 451-20v	Segment AR de frein AR (repère sur garniture Saff F4 Z EE). Janvier 67-Juillet 68. N.F.P.	2

**PIÈCES SPÉCIALES  
U.S.A.**





96 — MAITRE-CYLINDRE DE FREIN - CYLINDRES DE ROUE AV ET AR



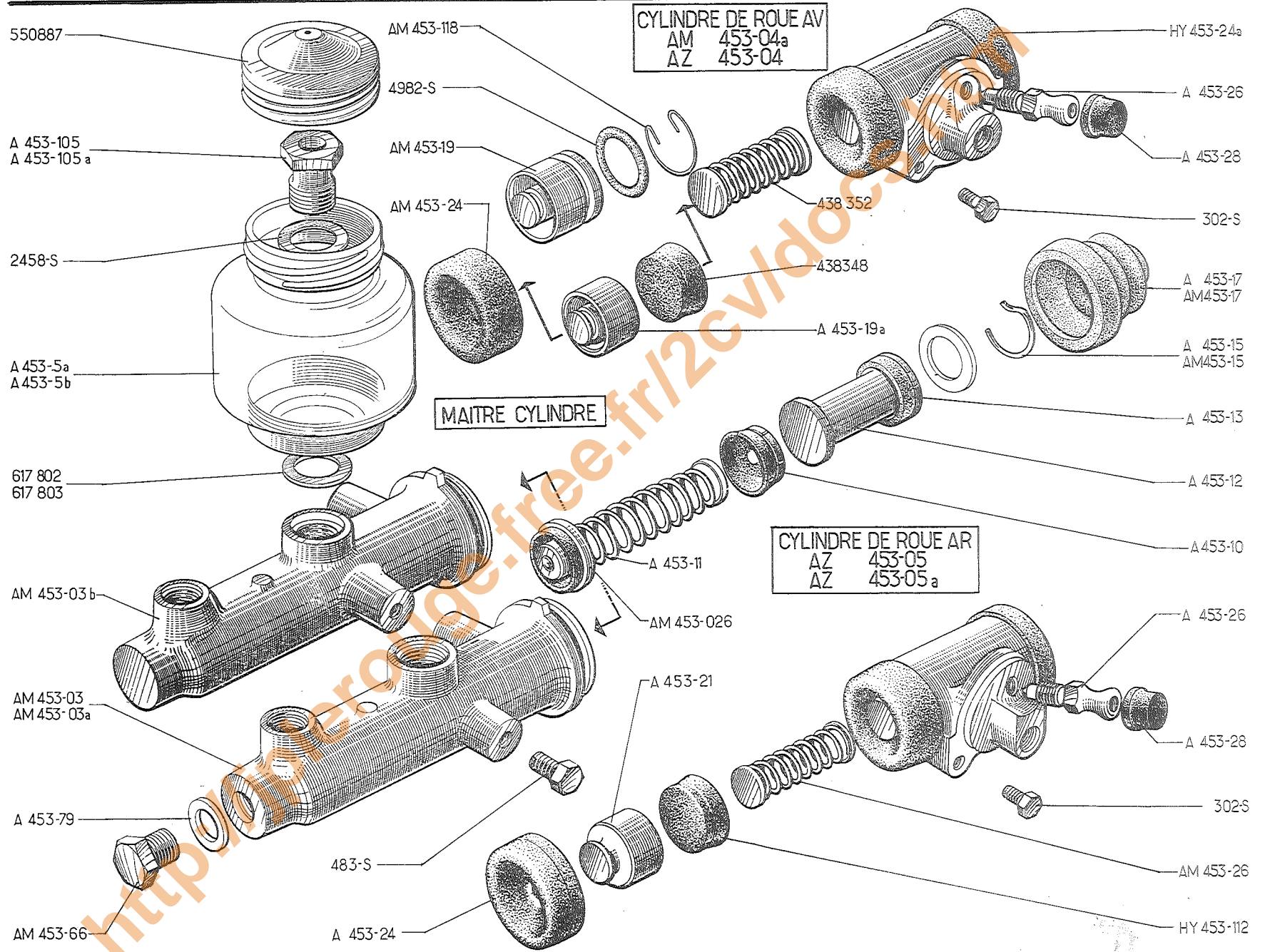
## MAITRE-CYLINDRE DE FREIN - CYLINDRES DE ROUE AV ET AR — 97

NUMÉRO	DÉSIGNATION	COEFF.	NUMÉRO	DÉSIGNATION	COEFF.	NUMÉRO	DÉSIGNATION	COEFF.
	<b>MONTAGE LOCKHEED MAITRE-CYLINDRE</b>							
AM 453-03	Maître-cylindre complet. D. à G. Jusque Juillet 64.	1	AM 453-66	Bouchon 1/2", long. sous tête 11 mm. Jusque Juillet 64.	1	AZ 453-04	Cylindre de roue AV complet. AZ. R.p. AZ 453-04 A.	2
AM 453-03a	Maître-cylindre complet. D. à G. Depuis Juillet 64.	1	A 453-79	Joint de bouchon (13,2×18×1,5). Jusque Juillet 64.	1	AZU 453-04	Cylindre de roue AV complet. AZU. Depuis Mars 68.	2
AM 453-03b	Maître-cylindre complet. D. à D.	1	A 453-105	Vis creuse de fixat. du réservoir de fluide, long. sous tête 13,5 mm, filetage 12 × 100. Jusque Décembre 59. N.F.P.	1	A 453-19 a	Piston, diam. 25,4 mm, haut. 17,5 mm. AZ.	4
AM 453-026	Soupape avec ressort.	1	A 453-105a	Vis creuse de fixat. du réservoir de fluide, filetage 16×150. Décembre 59-Janvier 68.	1	AM 453-19	Piston, diam. 28,57 mm, haut. 26,5 mm. AZU. Jusque Octobre 68.	4
A 453-5a	Réservoir de frein, diam. du trou de fixat. 12 mm. Jusque Décembre 59.	1	483-S	Vis TH de 7 × 15 de maître- cylindre. R.p. ZD 9345 030 W.	2	AM 453-19a	Piston avec tétou, diam. 28,57 mm, haut. 27 mm. AZU. Depuis Octobre 68.	4
A 453-5b	Réservoir de frein avec joint et fond de corps, diam. du trou de fixat. 16 mm. Décembre 59-Janvier 68. R.p. AM 453-5a.	1	ZD 9245 800 U	Joint cuivre de 12,2×17 de la vis de fixat. du réservoir de fluide. Jusque Septembre 57.	2	AM 453-24	Capuchon, diam. 24 mm, haut. 12,5 mm. AZU.	4
AM 453-5a	Réservoir de frein avec raccord, filetage 16×150. Depuis Janvier 68.	1	ZD 9247 800 U	Joint cuivre d'étanchéité de ré- servoir de frein (16,3×22×1). Depuis Janvier 68.	1	A 453-26	Vis de purge. R.p. 1 A 5 411 350 X.	2
A 453-10	Coupelle principale, diam. 23 mm, haut. 8 mm.	1	ZC 9550 887 U	Bouchon de réservoir de frein.	1	A 453-28	Capuchon de vis de purge. R.p. 1 T 5 405 105 S.	2
A 453-11	Ressort avec embout.	1	617.802	Joint cuivre entre réservoir et maître- cylindre 12,5 × 26 × 1,2. Septembre 57-Décembre 59. N.F.P.	1	AZ 453-85	Cale entre cylindre de roue et plateau, épais. 1,5 mm. AZU. P.T.T. Mars 62-Janvier 63. N.F.P.	2
A 453-12	Piston, diam. 22 mm, long. 45,2 mm.	1	ZC 9617 803 U	Joint cuivre entre réservoir et maître-cylindre 16,5×26×1,2. Décembre 59-Janvier 68.	1	AM 453-118	Jonc d'arrêt. AZU. Jusque Octobre 68.	2
A 453-13	Coupelle secondaire, diam. 23,6 mm, haut. 6,70 mm.	1				AZ 453-376a	Expandeur de coupelle. AZ.	4
A 453-15	Jonc d'arrêt. Jusque Juillet 64.	1				HY 453-24a	Capuchon, diam. 37 mm, haut. 10 mm. AZ.	4
AM 453-15	Jonc d'arrêt. Depuis Juillet 64.	1				302-S	Vis TH de 6 × 10 de fixat. de cylindre. R.p. ZD 9367 800 U.	4
A 453-17	Cache - poussière (caoutchouc) diam. int. 9,5×31. Jusque Mars 63.	1				ZD 9498 200 U	Joint torique (22,5×27,9×2,7). AZU.	4
AM 453-17	Cache-poussière, diam.int. 6,5×31. Depuis Mars 63.	1	AM 453-04a	Cylindre de roue AV complet. AZU. Jusque Mars 68.	2	ZC 9438 348 U	Coupelle. AZ.	4
				<b>CYLINDRES DE ROUE AV</b>		ZC 9438 352 U	Ressort avec embouts. AZ.	2

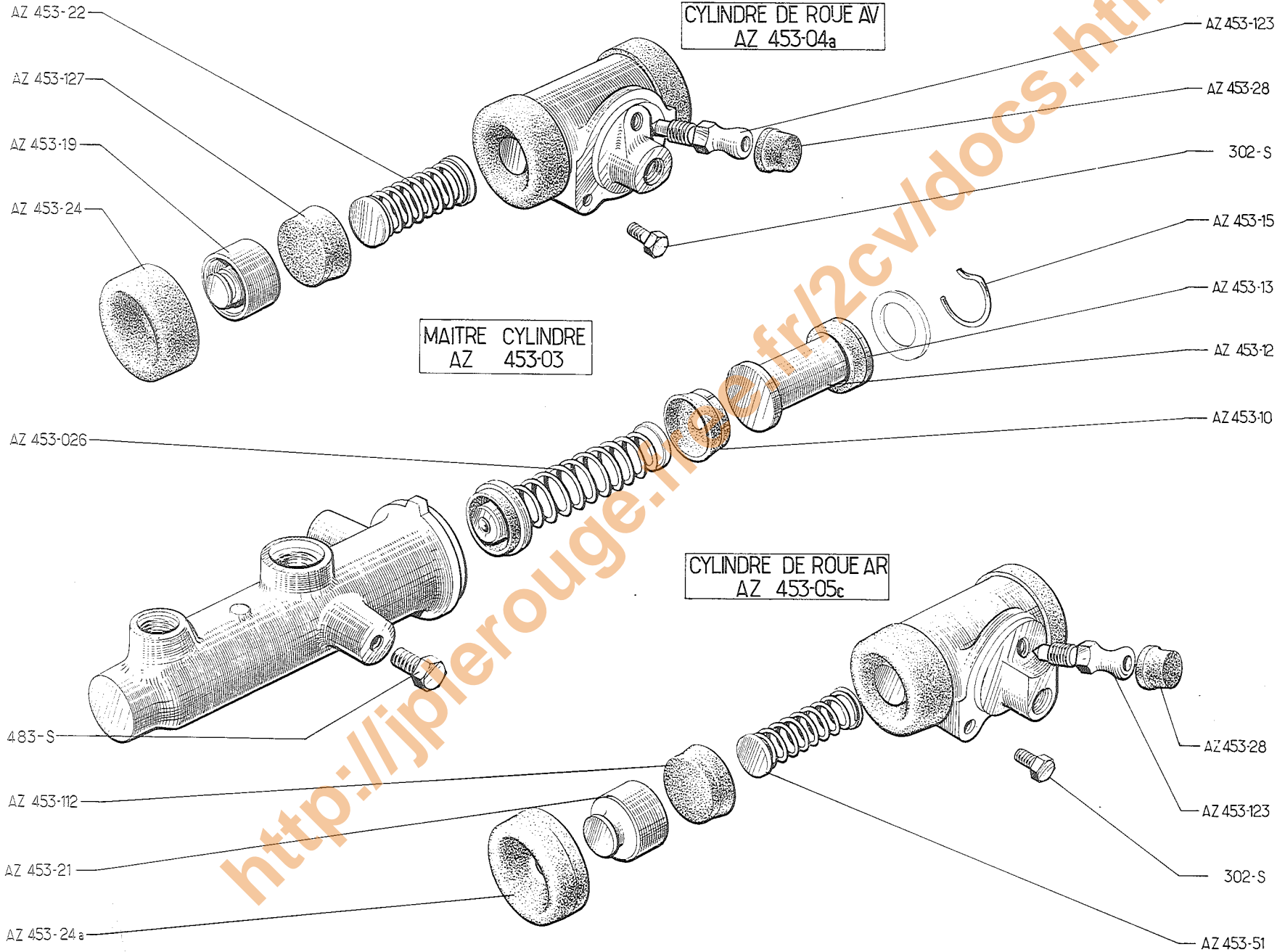
Les numéros soulignés indiquent les pièces nouvelles ne figurant pas sur la planche.

98 — MAITRE-CYLINDRE DE FREIN - CYLINDRES DE ROUE AV ET AR (suite)

NUMÉRO	DÉSIGNATION	COEFF <sup>1</sup>	NUMÉRO	DÉSIGNATION	COEFF <sup>2</sup>	NUMÉRO	DÉSIGNATION	COEFF <sup>3</sup>
	<b>CYLINDRES DE ROUE AR</b>		A 453-28	Capuchon de vis de purge. R.p. 1 T 5 405 105 S.	2	AM 453-034a	Nécessaire complet de cylindre de roue AV. AZU. Depuis Octobre 68.	2
AZ 453-05	Cylindre de roue AR complet. Jusque Juillet 64. R.p. AZ 453-05 C.	2	HY 453-112	Coupelle, diam. 19 mm, haut. 7 mm.	4	AZ 453-034a	Nécessaire complet de cylindre de roue AV. AZ.	2
AZ 453-05a	Cylindre de roue AR complet. Depuis Juillet 64.	2	302-S	Vis TH de 6 × 10 de cylindre. R.p. ZD 9367 800 U.	4	AM 453-035	Nécessaire réduit de cylindre de roue AV. AZU.	2
A 453-21	Piston, diam. 19 mm, haut. 16 mm.	4	<b>NÉCESSAIRES DE RÉPARATION</b>			AZ 453-035a	Nécessaire réduit de cylindre de roue AV. AZ.	2
A 453-24	Capuchon, diam. 30 mm, haut. 8,5 mm.	4	AM 453-033	Nécessaire réduit de maître-cylin- dre.	1	AZ 453-036a	Nécessaire complet de cylindre de roue AR.	2
A 453-26	Vis de purge. R.p. 1 A 5 411 350 X.	2	AM 453-034	Nécessaire complet de cylindre de roue AV. AZU. Jusque Octobre 68. R.p. AM 453-034 A.	2	AZ 453-037a	Nécessaire réduit de cylindre de roue AR.	2
AM 453-26	Ressort avec embouts sertis.	2				AM 453-039	Nécessaire complet de maître- cylindre.	1



100 — MAITRE-CYLINDRE DE FREIN - CYLINDRES DE ROUE AV ET AR



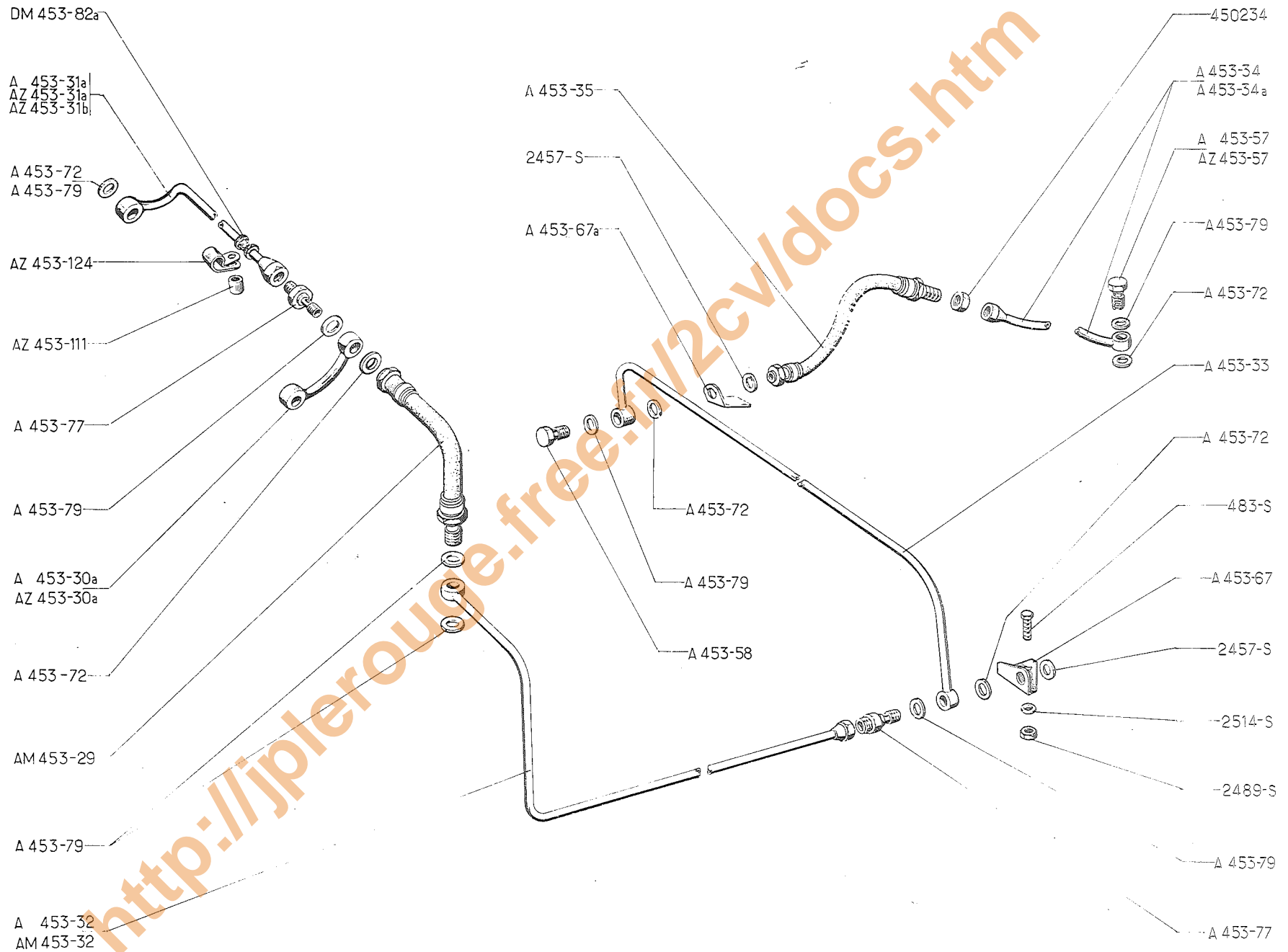
MAITRE-CYLINDRE DE FREIN - CYLINDRES DE ROUE AV ET AR — 101

NUMÉRO	DÉSIGNATION	COEFF <sup>1</sup>	NUMÉRO	DÉSIGNATION	COEFF <sup>1</sup>	NUMÉRO	DÉSIGNATION	COEFF <sup>2</sup>
	<b>AZ MONTAGE STOP Depuis Juillet 65 MAITRE-CYLINDRE</b>		AZ 453-19	Piston de cylindre de roue AV.	4	AZ 453-28	Capuchon de purge de cylindre de roue AR. R.p. 1 T 5 405 105 S.	2
			AZ 453-22	Ressort avec embout de cylindre de roue AV.	2	AZ 453-51	Ressort avec embout de cylindre de roue AR.	2
			AZ 453-24	Capuchon de cylindre de roue AV.	4	AZ 453-112	Coupelle de cylindre de roue AR.	4
AZ 453-03	Maitre-cylindre complet. R.p. AM 453-03 A.	1	AZ 453-28	Capuchon de vis de purge de cylindre de roue AV. R.p. 1 T 5 405 105 S.	2	AZ 453-123	Vis de purge de cylindre de roue AR.	2
AZ 453-026	Soupape avec ressort de maître-cylindre.	1				302-S	Vis TH de 6 × 10 de cylindre de roue AR. R.p. ZD 9367 800 U.	4
AZ 453-10	Coupelle principale de maître-cylindre.	1	AZ 453-123	Vis de purge de cylindre de roue AV.	2			
AZ 453-12	Piston complet de maître-cylindre.	1	AZ 453-127	Coupelle de cylindre de roue AV.	4			
AZ 453-13	Coupelle secondaire de maître-cylindre.	1	302-S	Vis TH de 6 × 10 de cylindre de roue AV. R.p. ZD 9367 800 U.	4			
AZ 453-15	Jonc d'arrêt de piston de maître-cylindre.	1				AZ 453-032	Nécessaire complet de maître-cylindre.	1
483-S	Vis TH de 7 × 15 de maître-cylindre. R.p. ZD 9345 030 W.	2				AZ 453-033	Nécessaire réduit de maître-cylindre.	1
	<b>CYLINDRES DE ROUE AV</b>					AZ 453-034	Nécessaire complet de cylindre de roue AV.	2
			AZ 453-05c	Cylindre de roue AR complet.	2	AZ 453-035	Nécessaire réduit de cylindre de roue AV.	2
			AZ 453-21	Piston de cylindre de roue AR.	4	AZ 453-036	Nécessaire complet de cylindre de roue AR.	2
AZ 453-04a	Cylindre de roue AV complet.	2	AZ 453-24a	Capuchon de protection de cylindre de roue AR.	4	AZ 453-037	Nécessaire réduit de cylindre de roue AR.	2
				<b>CYLINDRES DE ROUE AR</b>				
							<b>NÉCESSAIRES DE RÉPARATION</b>	

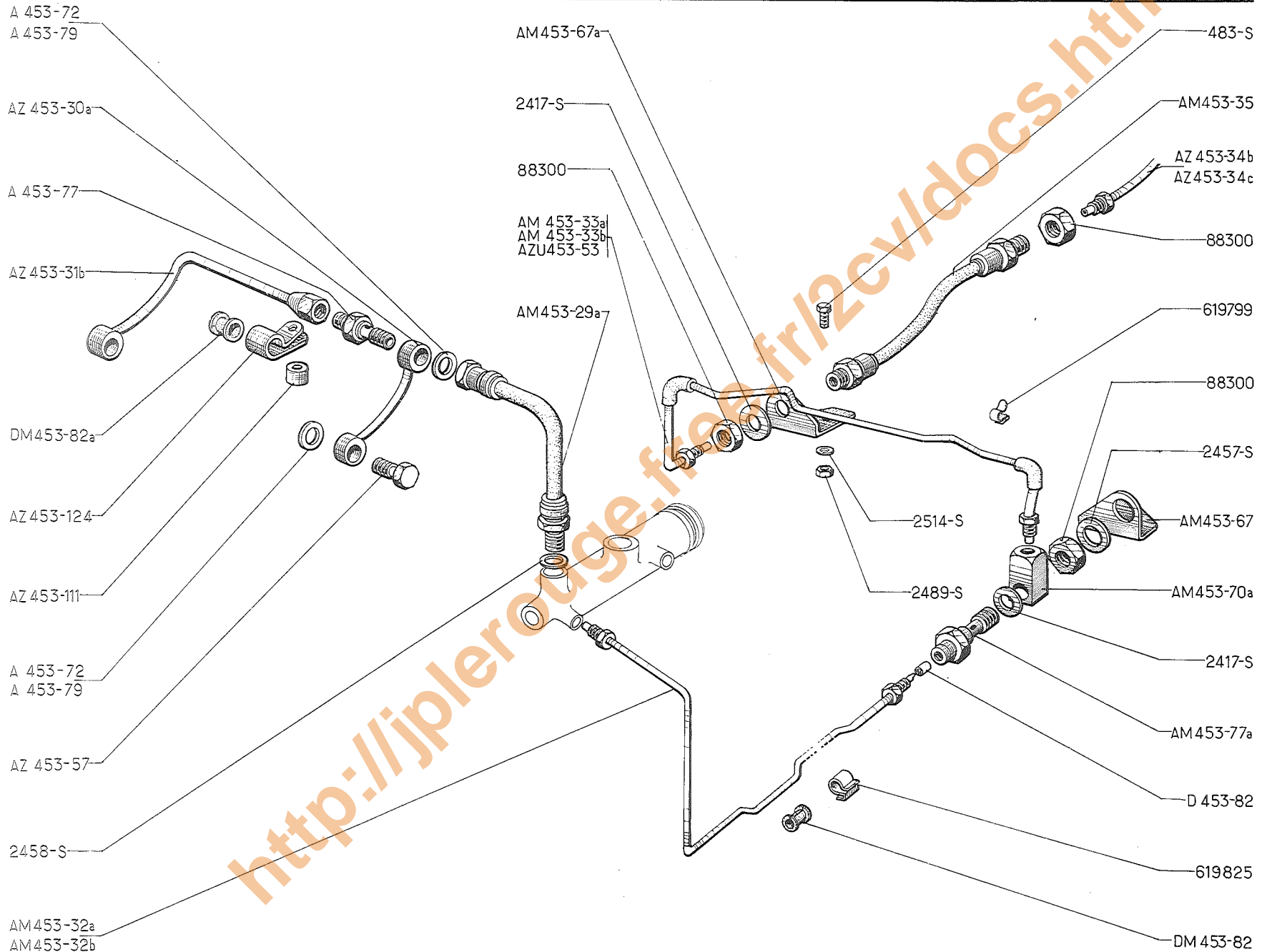
102 — TUYAUTERIES DE FREIN

NUMÉRO	DÉSIGNATION	COEFF <sup>a</sup>	NUMÉRO	DÉSIGNATION	COEFF <sup>a</sup>	NUMÉRO	DÉSIGNATION	COEFF <sup>a</sup>
	NOTA. — Jusque Juin 52 les pièces ne sont plus fournies.		AM 453-32	Tube de liaison entre maître-cylindre et raccord de distributeur AR. D. à D.	1	A 453-77	Raccord distributeur, long. 47 mm, filetage 10×100. AV et AR.	2
	Jusque Juillet 64		A 453-33	Tube de liaison (6,35, long. 800 mm) entre raccord distributeur AR et vis raccord côté roue AR droite.	1	A 453-79	Joint cuivre de 13,2×18 : — de raccord de sortie sur maître-cylindre. — des raccords distributeurs AV et AR. — de vis raccord de cylindre AV et AR. — de la vis raccord de flexible de frein AR droit.	2 2 2 4 1
AM 453-29	Flexible entre maître-cylindre et raccord distributeur AV, long. 281 mm.	1	A 453-34	Tube de liaison 6,35 entre flexible et roue AR gauche.	1	AZ 453-111	Entretoise de patte d'attache du tube, diam. ext. 14 mm, diam. intér. 7,5 mm, épais. 14 mm. Depuis Mars 63.	1
A 453-30a	Tube de liaison (6,35 entr'axes entre les 2 raccords 70 mm) entre raccord distributeur AV et roue AV gauche. Juin 52-Mars 63.	1	A 453-34a	Tube de liaison 6,35 entre flexible et roue AR droite.	1	AZ 453-124	Patte d'attache du tube de liaison entre raccord distributeur AV et roue AV droite. Depuis Mars 63. R.p. 1 A 5 413 147 E.	1
AZ 453-30a	Tube de liaison (6,35 entr'axes entre les 2 raccords : 74 mm) entre raccord distributeur AV et roue AV gauche. Depuis Mars 63.	1	A 453-35	Flexible entre tubes d'alimentation de frein AR, long. 307 mm.	2	DM 453-82a	Bague de protection du tube AV droit sur patte d'attache.	1
A 453-31a	Tube de liaison (6,35, long. 190,5 mm) (1 raccord orientable) entre raccord distributeur AV et roue AV droite. Juin 52-Janvier 62.	1	A 453-57	Vis raccord de cylindre de frein AR, long. sous tête 20 mm, filetage 10×100. — AV et AR. Juin 52-Janvier 62.	2	483-S	Vis TH de 7 × 15 de fixat. support sur plate-forme. R.p. ZD 9345 030 W.	2
AZ 453-31a	Tube de liaison (6,35, long. 183 mm) entre raccord distributeur AV. — et roue AV droite. D. à G. Janvier 62-Mars 63. — et roue AV gauche. D. à D.	1 1 1	AZ 453-57	Vis raccord de cylindre de frein AV et AR, long. sous-tête, 23 mm, filetage 10×100. AV et AR. Depuis Janvier 62.	4	ZD 9245 700 U	Joint cuivre de 10,2×15×1 : — du raccord distributeur AR. — de la vis de raccord du flexible de frein AR D.	1 1
AZ 453-31b	Tube de liaison (6,35 long. 173 mm) (1 raccord orientable) entre raccord distributeur AV et roue AV droite. Depuis Mars 63.	1	A 453-58	Vis raccord du tube flexible de frein AR droit, long. sous tête 27 mm, filetage 10×100.	1	2.489-S	Écrou H de 7 × 100, haut. 7 mm de fixat., supports sur plate-forme. R.p. ZD 9524 100 U.	2
A 453-32	Tube de liaison (6,35, long. 1,98 m) entre maître-cylindre et raccord distributeur AR. D. à G.	1	A 453-67	Support gauche de raccord de tuyauterie de frein AR. Depuis Septembre 54.	1	ZD 9251 400 U	Rondelle crantée de 7,5×12 de vis de fixat., supports sur plate-forme.	2
			A 453-67a	Support droit de raccord de tuyauterie de frein AR. Depuis Septembre 54.	1	ZC 9450 234 U	Écrou H de 10×100 de fixat. de flexible AR.	2
			A 453-72	Joint cuivre de 10,2×18 : — des raccords distributeurs AV et AR. — des vis raccord de cylindre AV et AR. — de la vis de raccord du flexible de frein AR droit.	2 4 1			





104 — TUYAUTERIES DE FREIN



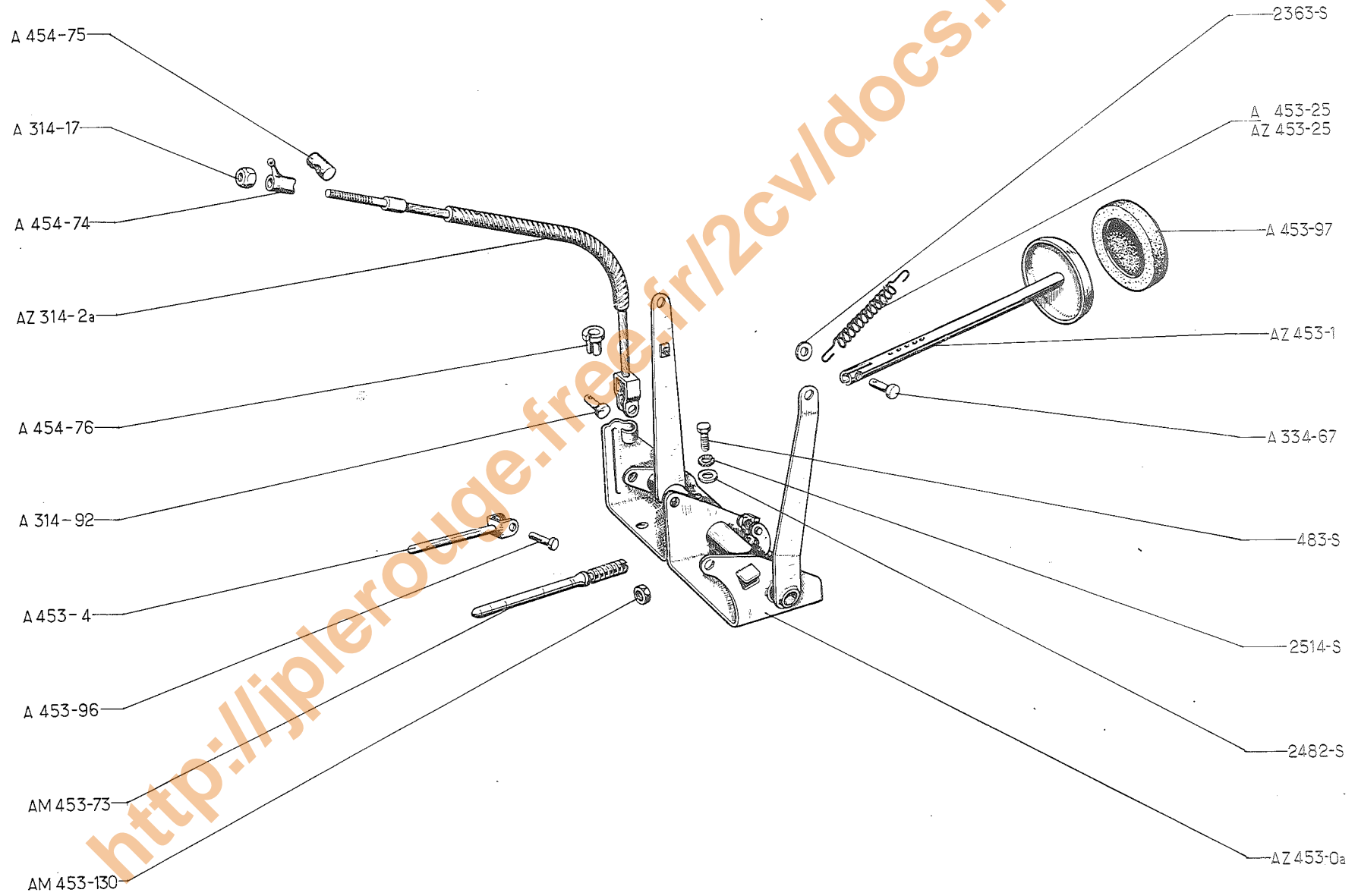
NUMÉRO	DÉSIGNATION	COEFF <sup>+</sup>	NUMÉRO	DÉSIGNATION	COEFF <sup>+</sup>	NUMÉRO	DÉSIGNATION	COEFF <sup>+</sup>
	<b>AZ - AZAM</b> Depuis Juillet 64		AZ 453-57	Vis raccord de cylindre de frein AV, long. sous tête, 23 mm, filetage 10×100.	2	D 453-82	Garniture caoutchouc de raccord 4,5 × 6,5 × 11. R.p. ZD 9159 000 U.	ALD
	<b>AZU</b> Juillet 64 - Mars 68		AM 453-67	Support gauche de raccord de tuyauterie de frein AR.	1	DM 453-82	Bague de 14×19 de protection : — de tube entre maître-cylindre et raccord AR. — du tube AR gauche à AR droit.	3 2
AM 453-29 a	Flexible entre maître-cylindre et raccord distributeur AV, long. 281 mm.	1	AM 453-67a	Support droit de raccord de tuyauterie de frein AR.	1	DM 453-82a	Bague de protection du tube AV droit sur patte d'attache.	1
AZ 453-30a	Tube de liaison (6,35 entr'axes entre les 2 raccords : 74 mm) entre raccord distributeur AV et roue AV gauche.	1	AM 453-70a	Raccord orientable de distributeur de frein AR. Depuis Janvier 66. Remplace modèle précédent. Jusque Janvier 66. d.e.o. : 1-AM 453-77a ; 1-ZD 9241 700 U.	1	483-S	Vis TH de 7 × 15 de fixat., supports sur plate-forme. R.p. ZD 9345 030 W.	2
AZ 453-31b	Tube de liaison (6,35 long. 173 mm) (1 raccord orientable) entre raccord distributeur AV et roue AV droite.	1	A 453-72	Joint cuivre de 10,2×18 : — de raccord distributeur AV. — des vis raccord de cylindre AV. — entre raccord distributeur et flexible.	1 2 1	ZD 9241 700 U	Joint cuivre de 9,2×14×1,1 de raccord distributeur AR. — Jusque Janvier 66. — Depuis Janvier 66.	1 2
AM 453-32a	Tube de liaison de 4,5 entre maître-cylindre et raccord distributeur AR, long. 1,776 m. D. à G.	1	A 453-77	Raccord distributeur, long. 47 mm, filetage 10×100.	1	ZD 9245 700 U	Joint cuivre de 10,2×15×1 du raccord distributeur AR. Jusque Janvier 66.	1
AM 453-32b	Tube de liaison entre maître-cylindre et raccord de distributeur AR. D. à D.	1	AM 453-77a	Raccord distributeur de frein AR. Depuis Janvier 66. Remplace modèle précédent. Jusque Janvier 66. d.e.o. : 1-AM 453-70a ; 1-ZD 9241 700 U.	1	2.489-S	Écrou H de 7 × 100, haut. 7 mm de fixat., supports sur plate-forme. R.p. ZD 9524 100 U.	2
AM 453-33a	Tube de liaison de 4,5 côté AR gauche à AR droit, long. 936 mm. — AZ. — AZU. Jusque Mars 65.	1	A 453-79	Joint cuivre de 13,2×18 : — de raccord distributeur AV. — de vis raccord de cylindre AV.	1 2	ZD 9251 400 U	Rondelle crantée de 7,5×12 de vis de fixat., supports sur plate-forme.	2
AM 453-33b	Tube de liaison de 4,5 mm entre côté AR gauche et côté AR droit, long. 936 mm. D. à D.	1	AZ 453-111	Entretoise de patte d'attache du tube, diam. ext. 14 mm, diam. int. 7,5 mm, épais. 14 mm.	1	88.300	Écrou H de 14 × 150 de fixat. de flexible AR. R.p. ZC 9615 054 W.	4
AZ 453-34b	Tube de liaison de 4,5 entre flexible et roue AR gauche, long. 389 mm. R.p. AY 453-34 A.	1	AZ 453-124	Patte d'attache du tube de liaison entre raccord distributeur AV et roue AV droite. R.p. 1 A 5 413 147 E.	1	ZC 9619 799 H	Agrafe « Raymond » de fixat. tubes AR sur plate-forme.	2
AZ 453-34c	Tube de liaison de 4,5 entre flexible et roue AR droite, long. 389 mm. R.p. AY 453-34.	1				ZC 9619 825 U	Agrafe « Raymond » de fixat. tube du maître-cylindre à raccord AR sur plate-forme.	3
AM 453-35	Flexible entre tubes d'alimentation de frein AR, long. 304 mm.	2						
AZU 453-53	Tube de liaison de 4,5 côté AR gauche à AR droit. — AZU depuis Mars 65.	1						

<http://jplerouge.free.fr/2cv/docs.htm>

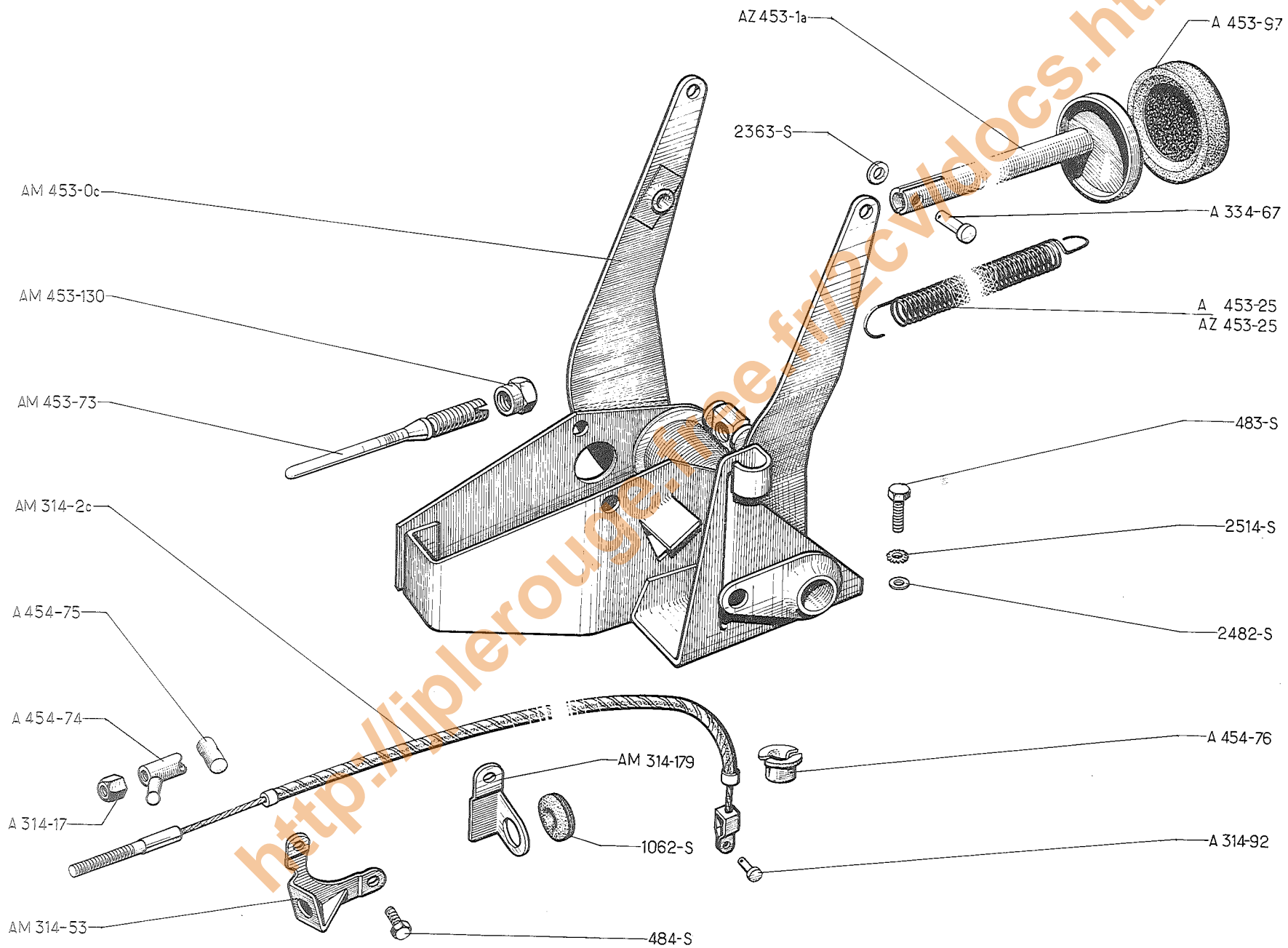
NUMÉRO	DÉSIGNATION	COEFF*	NUMÉRO	DÉSIGNATION	COEFF*	NUMÉRO	DÉSIGNATION	COEFF*
	<b>AZU Depuis Mars 68</b>		AZ 453-60	Tube de liaison entre flexible et raccord, 3 voies de frein AV.	1	483-S	Vis TH de 7 × 15 de fixat. supports de raccord AR sur plate-forme. R.p. ZD 9345 030 W.	2
			AM 453-67	Support gauche de raccord de tuyauterie de frein AR.	1	1.584-S	Garniture caoutchouc de raccord (4,5 × 6,5 × 11). R.p. ZD 9159 000 U.	ALD
AZ 453-29b	Flexible entre maître-cylindre et tube d'alimentation de frein AV, long. 307 mm.	1	AM 453-67a	Support droit de raccord de tuyauterie de frein AR.	1	ZD 9241 700 U	Joint de raccord orientable (9,2 × 14 × 1,1).	2
AZ 453-30b	Tube d'alimentation de frein AV gauche.	1	AM 453-70a	Raccord orientable de distributeur de frein AR.	1	AM 453-77a	Raccord distributeur de frein AR.	1
AZ 453-31c	Tube d'alimentation de frein AV droit.	1	AZ 453-80	Support de flexible de frein sur couvercle de boîte.	1	88.300	Écrou H de 14 × 150 de fixat. de flexible AR. R.p. ZC 9615 054 W.	2
AM 453-32a	Tube entre maître-cylindre et raccord AR, long. 1,776 m.	1	AZ 453-111a	Entretoise de support et de patte de raccord 3 voies sur couvercle de boîte (7,5×14×11).	3	ZC 9615 033 U	Écrou H de 14×150, haut. 19mm. — de flexible AV sur patte. — de flexible AR sur bras.	1 2
AZ 453-34b	Tube d'alimentation entre flexible et roue AR gauche, long. 389 mm. R.p. AY 453-34 A.	1	AY 453-175	Patte de maintien de raccord 3 voies sur couvercle de boîte.	1	ZC 9619 799 U	Agrafe Raymond de fixat. tube AR, entre côtés gauche et droit.	2
AZ 453-34c	Tube d'alimentation entre flexible et roue AR droite, long. 389 mm. R.p. AY 453-34.	1	1 A 5 411 619 W	Rondelle plate de fixat. de flexible (14,5×20×2).	3	ZC 9619 825 U	Agrafe Raymond de fixat. tube entre maître-cylindre et raccord AR.	3
AM 453-35	Flexible entre tubes d'alimentation et frein AR, long. 304mm.	1	HY 453-134	Raccord 3 voies de frein AV.	1			
AZU 453-53	Tube de liaison de côté AR gauche à AR droit.	1	D 435-150	Gaine caoutchouc de protection de tube d'alimentation (4 × 9 × 15). R.p. 1 D 5 411 956 J.	ALD			

106 — PÉDALIER - DIRECTION A GAUCHE

NUMÉRO	DÉSIGNATION	COEFF <sup>1</sup>	NUMÉRO	DÉSIGNATION	COEFF <sup>2</sup>	NUMÉRO	DÉSIGNATION	COEFF <sup>3</sup>
AZ 314-2a	Câble de débrayage avec butée de gaine, long. 402 mm. Depuis Janvier 67. Remplace modèles précédents.	1	A 453-4	Tige de poussée du maître-cylindre long. 88 mm. Jusque Mars 63.	1	A 454-74	Écrou à oreille de 7 × 100 de réglage du câble de débrayage. Jusque Février 52. R.p. AY 454-74.	1
A 314-17	Écrou H de 7×100, larg. sur plats 12 mm de réglage du câble de débrayage. Depuis Février 52.	1	A 453-25	Ressort de rappel des pédales. 10×85. Jusque Mars 63.	2	A 454-75	Barillet de 8,5×15×28 du câble de débrayage. Jusque Février 52.	1
A 314-92	Axe de 6×13 de la chape du câble de débrayage.	1	AZ 453-25	Ressort de rappel de pédale. 15×150. Depuis Mars 63.	2	A 454-76	Butée de gaine de 8,5×12×17 du câble de débrayage. Jusque Janvier 67.	2
A 334-67	Axe de 6 mm, long. sous tête 20 mm des pédales.	2	AM 453-73	Tige de poussée de maître-cylindre, filetage 9×125, long. 97mm. Depuis Mars 63.	1	483-S	Vis TH de 7 × 15 de fixat. du pédalier. ZD 9345 030 W.	4
AZ 453-0a	Pédalier complet sans pédales avec barillet de tige de poussée. Depuis Mars 63. Remplace modèle précédent, d.e.o. : 1-AM 453-17, 1-AM 453-73, 1-AM 453-130.	1	A 453-96	Axe de 6 mm, long. sous tête 17 mm de la tige de poussée du maître-cylindre. Jusque Mars 63.	1	ZD 9236 300 U	Rondelle de 6,5×14 des axes de pédales.	2
AZ 453-1	Pédale de frein et de débrayage, long. totale 314 mm. Depuis Mars 63. Remplace modèle précédent.	2	A 453-97	Garniture caoutchouc des pédales, diam. intér. 46 mm.	2	ZD 9248 200 U	Rondelle plate de 7,5×14 de vis de fixat. du pédalier.	4
			AM 453-130	Contre-écrou de 9×125 d'arrêt de tige de poussée de maître-cylindre. Depuis Mars 63.	1	ZD 9251 400 U	Rondelle crantée de 7,5 × 12 de vis de fixat. du pédalier.	4



108 — PÉDALIER - DIRECTION A DROITE

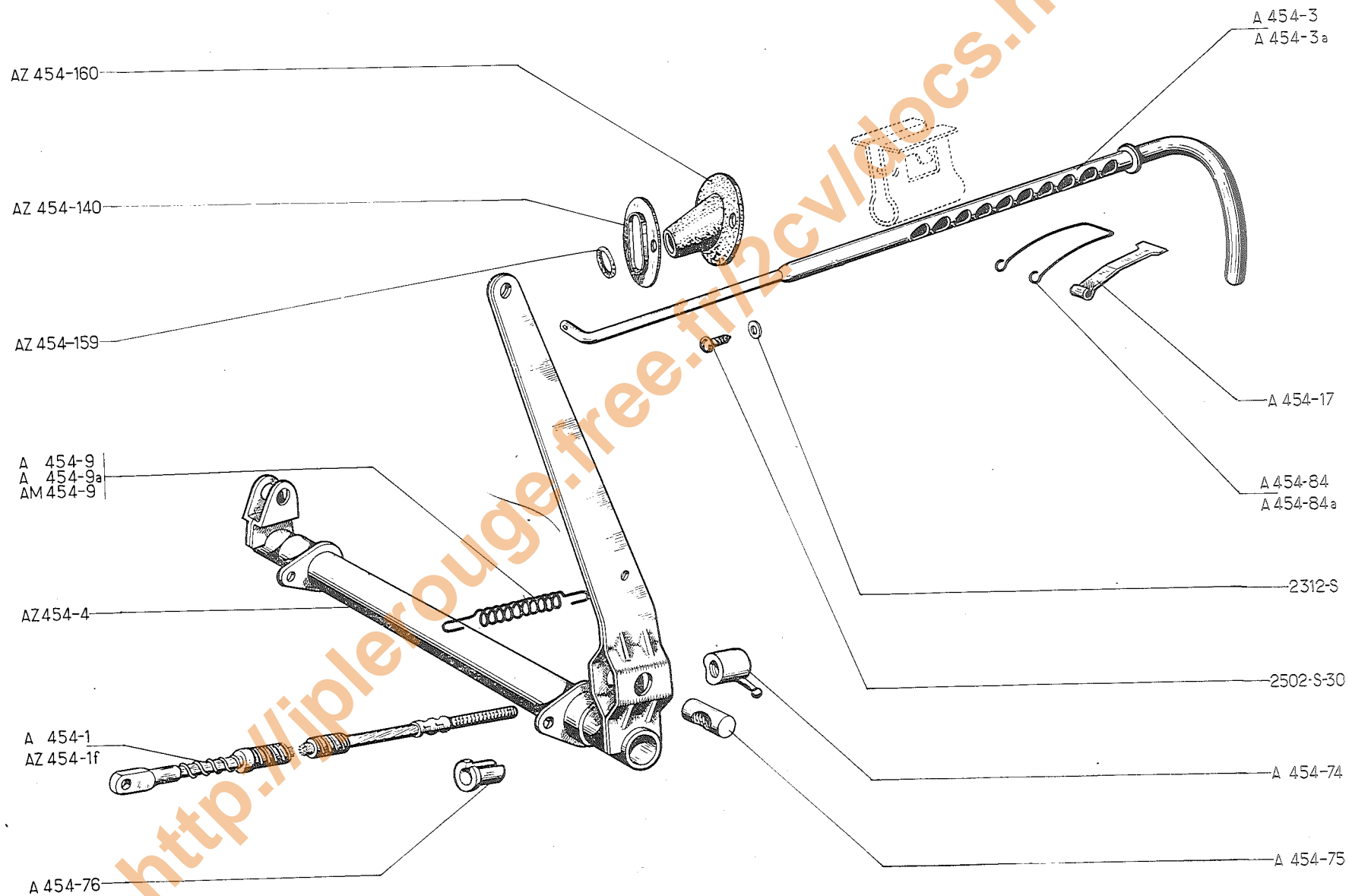




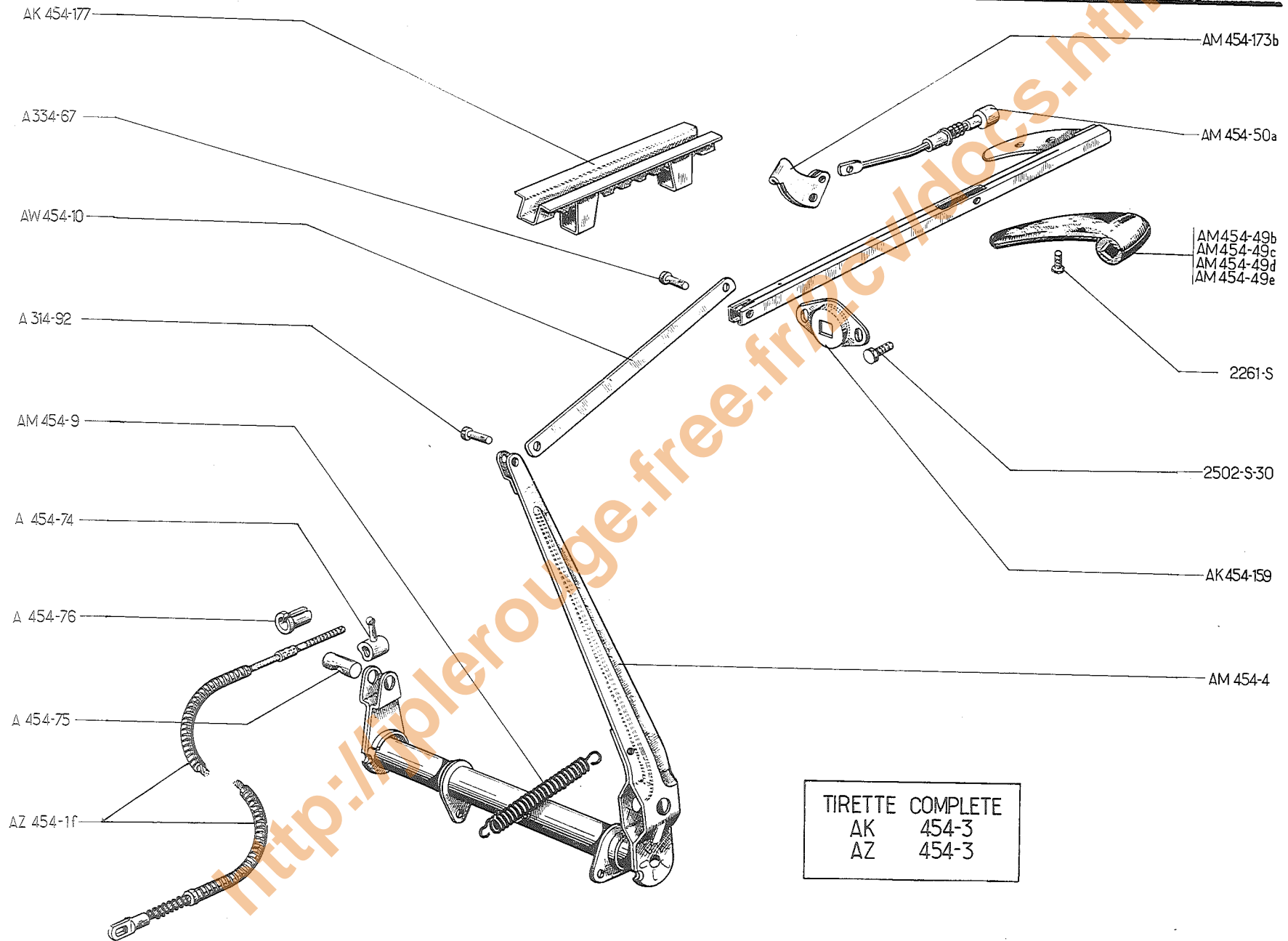
NUMÉRO	DÉSIGNATION	COEFF.	NUMÉRO	DÉSIGNATION	COEFF.	NUMÉRO	DÉSIGNATION	COEFF.
AM 314-2c	Câble de débrayage, long. 600 mm.	1	AZ 453-1a	Pédale de frein et de débrayage.	2	A 454-75	Barillet de 8,5×15×28 du câble de débrayage. Jusque Février 52.	1
A 314-17	Écrou H de 7×100 de réglage du câble de débrayage.	1	A 453-25	Ressort de rappel des pédales. 10×85. Jusqu'à Mars 63.	2	A 454-76	Butée de gaine de 8,5×12×17 du câble de débrayage.	2
AM 314-53	Support d'arrêt de gaine de câble de débrayage, 1 trou de 12 mm, 2 trous de 7,5 mm. N.F.P.	1	AZ 453-25	Ressort de rappel de pédale. 15×150. Depuis Mars 63.	2	483-S	Vis TH de 7 × 15 de fixat. du pédalier. R.p. ZD 9345 030 W.	4
A 314-92	Axe de 6×17 de la chape du câble de débrayage.	1	AM 453-73	Tige de poussée de maître-cylindre, filetage 9×125, long. 97 mm.	1	484-S	Vis TH de 7 × 17,5 de fixat. de support d'arrêt de gaine de câble de débrayage. R.p. ZD 9345 100 U.	2
AM 314-179	Patte de maintien du câble de débrayage, 1 trou de 7,5 mm, 1 trou de 16 mm. N.F.P.	1	A 453-97	Garniture caoutchouc des pédales, diam. intér. 46 mm.	2	ZD 9106 200 U	Éillet caoutchouc de 12×21×5 de patte de maintien du câble de débrayage.	1
A 334-67	Axe de 6 mm, long. sous tête 20 mm des pédales.	2	AM 453-130	Contre-écrou de 9×125 d'arrêt de tige de poussée de maître-cylindre.	1	ZD 9236 300 U	Rondelle de 6,5×14 des axes de pédales.	2
AM 453-0c	Pédalier complet (sans pédale).	1	A 454-74	Écrou à oreille de 7 × 100 de réglage du câble de débrayage. Jusqu'à Février 52. R.p. AY 454-74.	1	ZD 9248 200 U	Rondelle plate de 7,5×16 de vis de fixat. du pédalier.	4
						ZD 9251 400 U	Rondelle crantée de 7,5×12 de vis de fixat. du pédalier.	4

110 — FREIN A MAIN

NUMÉRO	DÉSIGNATION	COEFF <sup>1</sup>	NUMÉRO	DÉSIGNATION	COEFF <sup>2</sup>	NUMÉRO	DÉSIGNATION	COEFF <sup>3</sup>
	<b>Jusque Septembre 66</b>		A 454-9	Ressort de rappel de frein à main, diam. 12 mm. Jusque Septembre 54. N.F.P.	1	A 454-84	Ressort cliquet de tirette de frein, larg. 11 mm. Jusque Septembre 54.	1
A 454-1	Câble de frein à main, long. totale 378 mm. Jusque Juin 52.	2	A 454-9a	Ressort de rappel de frein à main, diam. 15 mm, long. 82 mm. Septembre 54-Octobre 63.	1	A 454-84a	Ressort du cliquet de tirette de frein, larg. 14 mm. Depuis Septembre 54.	1
AZ 454-1f	Câble de frein à main avec butée de gaine, long. 406 mm. Depuis Octobre 66. Remplace modèle précédent. Juin 52-Octobre 66.	2	AM 454-9	Ressort de rappel de frein à main, diam. 15 mm, long. 70 mm. Depuis Octobre 63.	1	AZ 454-140	Platine de maintien de manchon d'étanchéité de frein à main. Depuis Mars 63.	1
A 454-3	Tirette de frein à main, long. de la rondelle de butée à l'axe 427 mm, diam. du corps 12 mm. Jusque Septembre 54. R.p. AK 454-3; d.e.o. : 1-A 314-92, 1-A 334-67, 1-AW 454-10, 1-AK 454-159, 1-AK 454-177, 10-AM 825-76 A.	2	A 454-17	Cliquet de tirette de frein, larg. 10 mm. Depuis Septembre 54.	1	AZ 454-159	Bague de coulissement de frein à main (19×13,3×3). Depuis Mars 63.	1
A 454-3a	Tirette de frein à main, diam. du corps 13 mm. Depuis Septembre 54.	1	A 454-74	Écrou à oreille de 7 × 100 de réglage de câble de frein. R.p. AY 454-74.	2	AZ 454-160	Manchon nu d'étanchéité de frein à main. Depuis Mars 63.	1
AZ 454-4	Levier intermédiaire de frein à main, long. de l'axe 190 mm. Depuis Octobre 63. Remplace modèle précédent; d.e.o. : 1-AM 454-9.	1	A 454-75	Barillet de 8,5×15×28 de câble de frein.	2	ZD 9231 200 W	Rondelle plate de 5,5×9 sous vis de fixat. de la platine.	2
			A 454-76	Butée de 8,5×12×17 de gaine de câble de frein.	2	ZD 9250 230 Z	Vis TR à pointe de 5×12,5 de fixat. de la platine.	2



112 — FREIN A MAIN



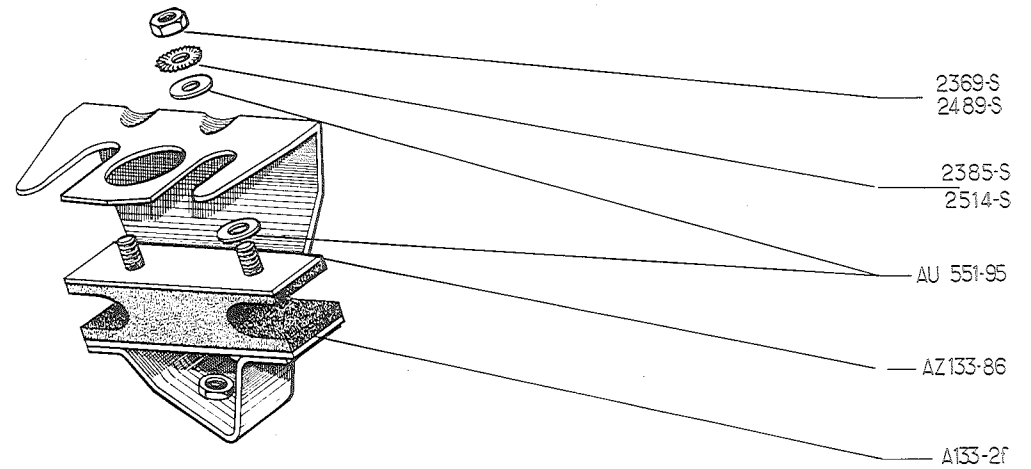
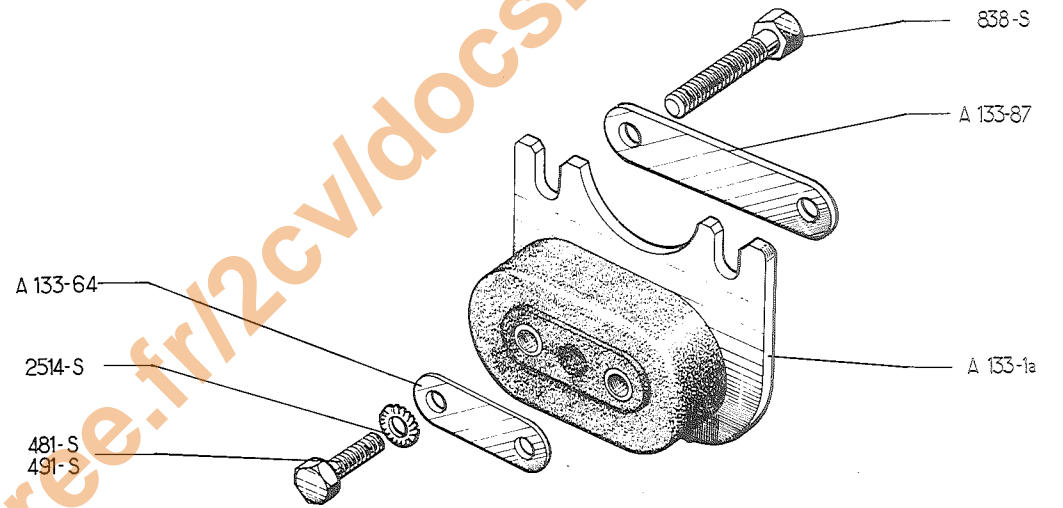
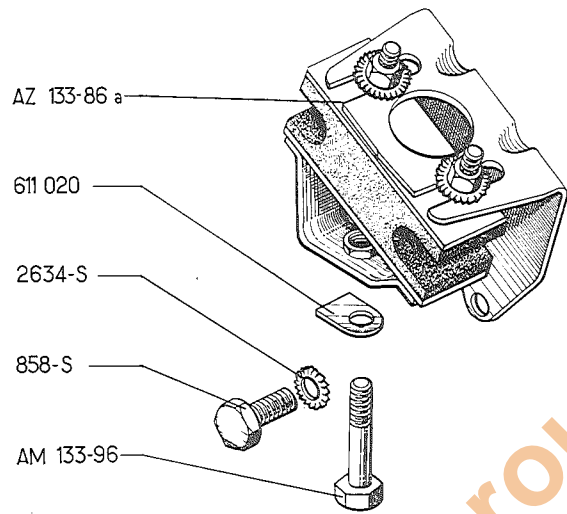
TIRETTE COMPLETE	
AK	454-3
AZ	454-3

NUMÉRO	DÉSIGNATION	COEFF <sup>a</sup>	NUMÉRO	DÉSIGNATION	COEFF <sup>a</sup>	NUMÉRO	DÉSIGNATION	COEFF <sup>c</sup>
			AM 454-9	Ressort de rappel de frein à main.	1	AM 454-50a	Tige de commande de cliquet de frein à main (avec ressort de rappel et bouton-poussoir).	1
	<b>Depuis Septembre 66</b>		AW 454-10	Biellette de commande de frein à main.	1	A 454-74	Écrou à oreilles de 7 × 100 de réglage du câble de frein à main. R.p. AY 454-74.	2
A 314-92	Axe de 6 × 17 de fixat. de bielle sur levier intermédiaire.	1	AM 454-49b	Poignée de tirette de frein grise (partie gauche), 2 trous de 4,5 mm, avec logement de bouton-poussoir. T.T. Jusque Avril 67. AZ. Depuis Avril 67.	1	A 454-75	Barillet de 8,5 × 15 × 28 de câble de frein à main.	2
A 334-67	Axe de 6 × 20 de fixat. de bielle sur tirette de frein.	1				A 454-76	Butée de 8,5 × 12 × 17 de gaine de câble de frein. Jusque Octobre 66.	2
AZ 454-1f	Câble de frein à main avec butée de gaine, long 406 mm. Depuis Octobre 66. Remplace modèle précédent.	2	AM 454-49c	Poignée de tirette de frein grise (partie droite), avec écrous et logement de bouton-poussoir. T.T. Jusque Avril 67. AZ. Depuis Avril 67.	1	AK 454-159	Bague d'étanchéité de tirette de frein à main.	1
AK 454-3	Tirette de frein à main grise avec bouton-poussoir. T.T. Jusque Avril 67. AZ. Depuis Avril 67.	1	AM 454-49d	Poignée de tirette de frein noire (partie gauche) 2 trous de 4,5 mm, AZAM. Depuis Avril 67. R.p. AM 454-249 A.	1	AM 454-173b	Cliquet de frein à main, épais. 7,4 mm.	1
AZ 454-3	Tirette de frein à main noire, avec bouton-poussoir. AZAM. Depuis Avril 67. R.p. AZ 454-204 A.	1				AK 454-177	Crémaillère et guide de tirette.	1
AM 454-4	Levier intermédiaire de frein à main.	1	AM 454-49e	Poignée de tirette de frein noire (partie droite) avec écrous. AZAM. Depuis Avril 67. R.p. AM 454-249 A.	1	AM 454-248 A	Ensemble de demi-poignées grises. T.T. Jusque Avril 67. AZ. Depuis Avril 67.	1
						AM 454-249 A	Ensemble de demi-poignées noires. AZAM. Depuis Avril 67.	1
						ZD 9226 100 U	Vis TR de 4 × 125 de fixat. de poignée de frein à main.	2
						ZD 9250 230 Z	Vis TR à pointe de 5 × 12,5 de fixat. de bague d'étanchéité de frein à main.	2

Les numéros soulignés indiquent les pièces nouvelles ne figurant pas sur la planche.

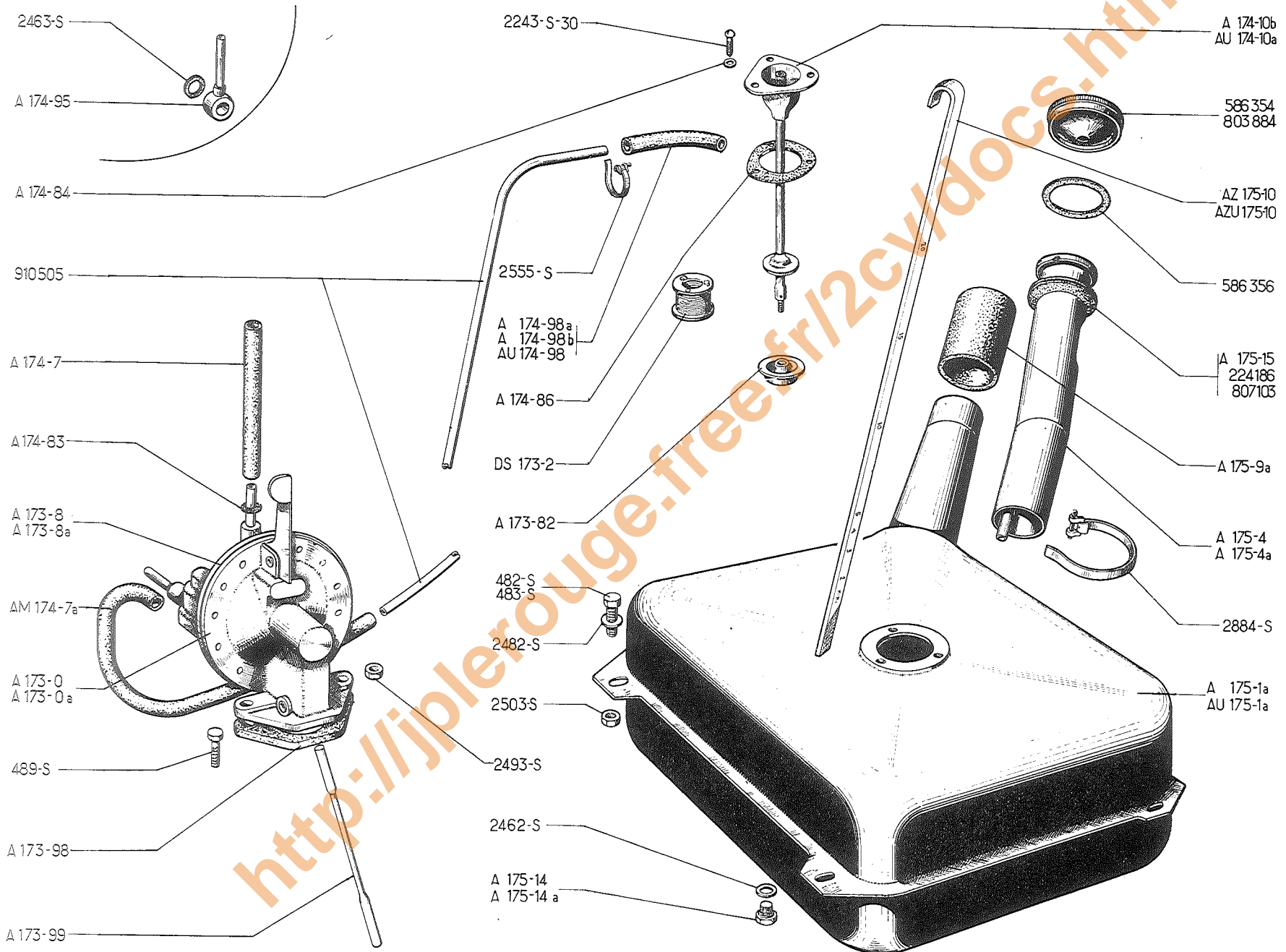
114 — SUSPENSION MOTEUR ET BOITE DE VITESSES

NUMÉRO	DÉSIGNATION	COEFF.	NUMÉRO	DÉSIGNATION	COEFF.	NUMÉRO	DÉSIGNATION	COEFF.
A 133-1a	Support élastique AR de boîte de vitesses (R. X) (sans repère peinture). Remplace modèle précédent ; d. e. o. : 1-A 133-64. 2-491-S	1	A 133-87	Arrêteur double de fixat. de boîte de vitesses sur support élastique, entr'axes 82 mm.	1	2.369-S	Écrou H de 6×100 de serrage de bloc élastique sur support AV et collecteur d'air.	4
			AM 133-96	Vis TH de 10×25 de fixation de support AV moteur sur carter.	4	2.385-S	Rondelle crantée de 6,3×11 de vis de fixat. de bloc élastique sur support AV et collecteur d'air (R. VI).	4
A 133-2f	Bloc élastique AV droit et gauche du moteur (R. X). Depuis Septembre 60 (sans repère peinture). Remplace modèle précédent.	2	AU 551-95	Rondelle plate de 7,5×25×2 de vis de fixat. de bloc élastique sur support AV et collecteur.	4	2.489-S	Écrou H de 7×100 de serrage de bloc élastique sur support AV et collecteur d'air.	4
			481-S	Vis TH de 7×10 de fixat. du support élastique sur support AR. Jusque Janvier 58.	2	2.514-S	Rondelle crantée de 7,3×12 (R. VI) de vis de fixat. : — du support élastique AR. — du bloc élastique AV.	2 4
A 133-64	Plaquette du support élastique AR, entr'axe 36 mm, épaisseur 2 mm.	1	491-S	Vis TH de 7×35 de fixat. du support élastique AR. Depuis Janvier 58.	2	2.634-S	Rondelle crantée de 10,5×16,8 de vis de fixat. du support AV moteur sur carter (R. VI).	4
AZ 133-86	Support AV moteur côté gauche. Depuis Octobre 63. Remplace modèle précédent.	1	838-S	Vis TH de 10×90 de fixat. de la boîte de vitesses sur support AR.	2	611.020	Arrêteur simple de 11 mm de vis de fixat. de bloc élastique sur plate-forme.	2
AZ 133-86a	Support AV moteur côté droit. Depuis Octobre 63. Remplace modèle précédent.	1	858-S	Vis TH de 10×60 de fixat. de bloc élastique sur plate-forme.	2			



<http://jpleroouge.free.fr/2cv/docs.htm>

116 — ALIMENTATION D'ESSENCE - POMPE - RÉSERVOIR



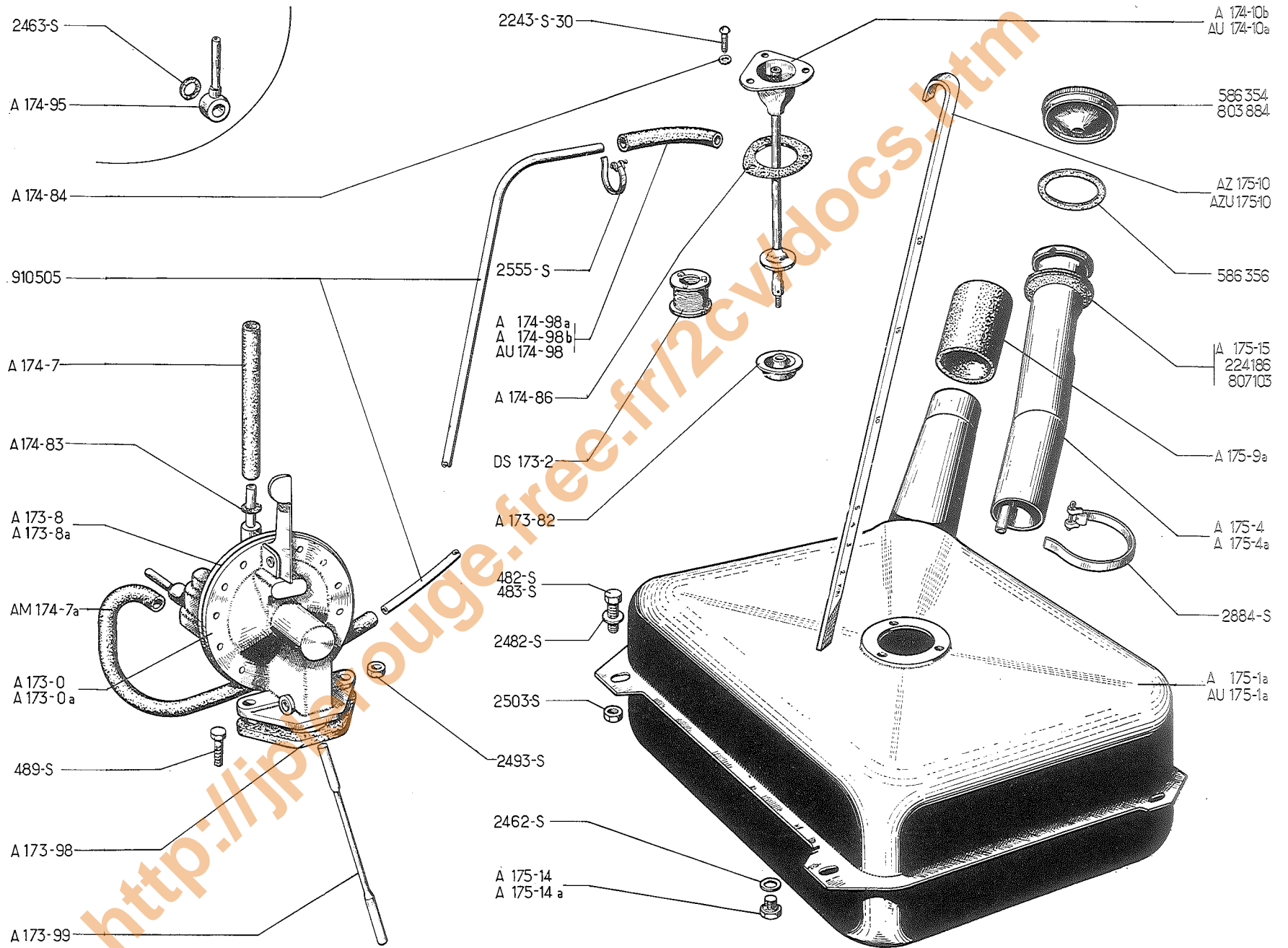


NUMÉRO	DÉSIGNATION	COEFF.	NUMÉRO	DÉSIGNATION	COEFF.	NUMÉRO	DÉSIGNATION	COEFF.
	<b>Jusque Septembre 62</b>		A 174-83	Rondelle de butée sur tube d'alimentation.	1	A 175-4	Tubulure de remplissage diam. 55 mm. A. Jusque Avril 54. N.F.P.	1
A 173-0	Pompe à essence GUIOT.	1	A 174-84	Joint fibre de 4,5 × 8 × 0,5 sous tête de vis du plongeur.	3	A 175-4a	Tubulure de remplissage, diam. 45 mm (R. VI). A, AZ. Depuis Avril 54.	1
A 173-0a	Pompe à essence SEV.	1	A 174-86	Joint caoutchouc de 36 × 56 × 2 du plongeur, 3 trous de 4,5 mm à 39 mm d'entr'axes.	1	A 175-9a	Durit de 44 × 52 × 70 de liaison du réservoir à tubulure. A, AZ.	1
A 173-8	Membrane de pompe Guiot, diamètre 70 mm (jeu de 3).	1	A 174-95	Raccord orientable de 10 mm avec tube de 4 × 6 soudé, long. de l'extrémité à l'axe du raccord 35 mm. Jusque Janvier 55. N.F.P.	2	AZ 175-10	Jauge fibre graduée à 20 litres, long. 995 mm. A, AZ.	1
A 173-8a	Membrane de pompe SEV.	1	A 174-98a	Durit de 5 × 12 × 110 entre réservoir et tuyau d'alimentation. A. Jusque Novembre 53.	1	AZU 175-10	Jauge fibre graduée à 20 litres, long. 355 mm. AU, AZU.	1
A 173-82	Écrou spécial de 5 × 75 de serrage du bloc filtrant sur plongeur.	1	A 174-98b	Durit de 5 × 12 coudé entre réservoir et tuyauterie. A, AZ. Depuis Novembre 53.	1	A 175-14	Bouchon de vidange (filetage 8 × 100), long. sous tête 7 mm. (R. VI). R.p. A 9175-914 L.	1
A 173-98	Entretoise isolante de pompe sur carter, trou central de 28,5 mm, 2 trous de fixat. de 8,5 mm à 44,5 mm d'entr'axes, épais. 10 mm.	1	AU 174-98	Durit de 5 × 12 × 950 entre réservoir et tuyau d'alimentation. AU, AZU.	1	A 175-14a	Bouchon de vidange, filetage 8 × 125.	1
A 173-99	Tige de commande de pompe, long. 144,3 mm.	1	AY 175-03a	Bouchon (inox) de remplissage. Depuis Janvier 68.	1	A 175-15	Collerette caoutchouc de tubulure de réservoir (spéciale pour remplacement du réservoir à tubulure, diam. 55 mm par diam. 45 mm.	1
AZ 174-1b	Tube souple de canalisation d'essence (4,5 × 6 × 2920).	1	A 175-1a	Réservoir d'essence de 20 litres, long. 400 mm, larg. 320 mm, haut. 200 mm, tubulure diam. 45 mm. A, AZ. Depuis Avril 54. Remplace modèle précédent à tubulure diam. 55 mm; d.e.o. : 1-A 175-4a, 1-A 175-9a, 1-A 175-15, 1-803.884.	1	DS 173-2	Bloc filtrant Rellumix.	1
A 174-7	Durit de 5 × 12 × 250 entre pompe et carburateur.	1	AU 175-1a	Réservoir d'essence de 20 litres, long. 475 mm, larg. 200 mm, haut. 284 mm, tubulure diam. 45 mm. AU, AZU. Depuis Avril 54. Remplace modèle précédent à tubulure diam. 55 mm; d. e. o. : 1-A 175-15, 1-803.884.	1	482-S	Vis TH de 7 × 12 de fixat. du réservoir sur plaque-forme. A, AZ. R.p. ZD 9371 800 W.	4
AM 174-7a	Durit de 5 × 12 × 415 entre tuyau d'alimentation et pompe.	1				483-S	Vis TH de 7 × 16 de fixat. du réservoir sur caisse. AU, AZU. R.p. ZD 9345 030 U.	1
A 174-10b	Plongeur de prise d'essence, sans bloc filtrant, tube raccord vertical, long. entre collerettes 163 mm. A, AZ. Remplace modèle précédent, long. entre collerettes 174 mm; d.e.o. : 1 - DS 173 - 2, 1-A 174-98b.	1						
AU 174-10a	Plongeur de prise d'essence, sans bloc filtrant, long. entre collerettes 255 mm. AU, AZU. Remplace modèle précédent long. entre collerettes 266 mm; d.e.o. : 1 - DS 173-2.	1						

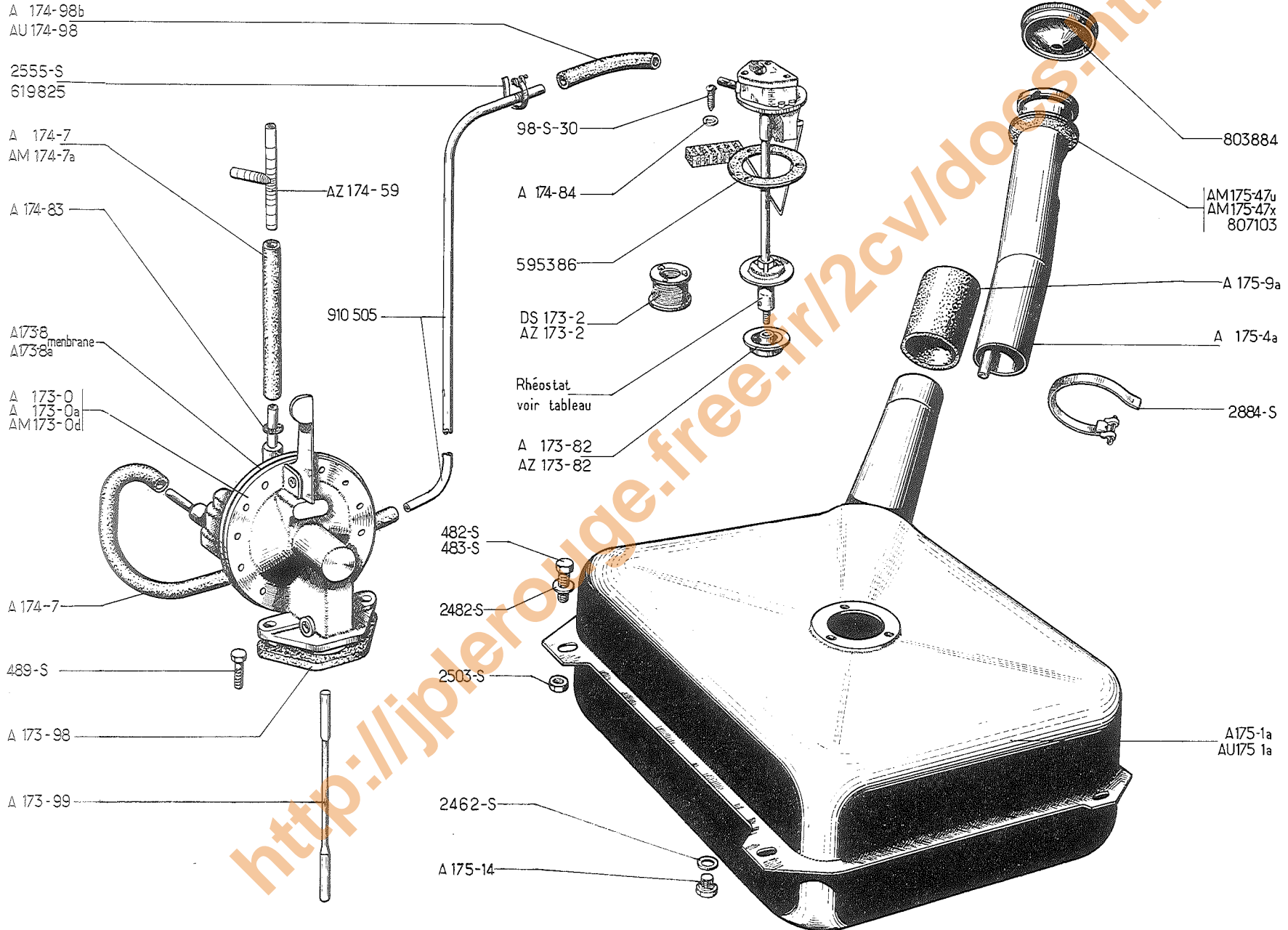
Les numéros soulignés indiquent les pièces nouvelles ne figurant pas sur la planche.

## 118 — ALIMENTATION D'ESSENCE - POMPE - RÉSERVOIR (suite)

NUMÉRO	DÉSIGNATION	COEFF.	NUMÉRO	DÉSIGNATION	COEFF.	NUMÉRO	DÉSIGNATION	COEFF.
ZD 9048 900 U	Vis TH de 7 × 30 de serrage de la pompe sur carter. Depuis Février 59. R.p. ZD 9374 300 W.	2	ZD 9249 300 U	Écrou H de 7 × 100 de serrage de la pompe sur carter. Jusqu'à Février 59. R.p. ZD 9522 100 U.	2	ZC 9586 354 U	Bouchon de remplissage, diam. intérieur 65 mm, extérieur 67,5. Jusqu'à Avril 54.	1
ZD 9224 330 Z	Vis TR de 4 × 12 à pointe de fixat. du plongeur.	3	ZD 9250 300 U	Écrou H de 7 × 100 de la vis de fixat. du réservoir. AU, AZU. R.p. ZD 9524 100 U.	2	ZC 9586 356 U	Joint de 44 × 65 du bouchon de remplissage. Jusqu'à Avril 54.	1
ZD 9246 200 U	Joint de 8,2 × 12 × 1 du bouchon de vidange.	1	ZD 9255 500 U	Collier de serrage, long. 130 mm, larg. 5 mm.	6	ZC 9803 884 U	Bouchon de remplissage, diam. intérieur 55,5, extérieur 59,5. Depuis Avril 54 - Janvier 68. R. p. : AY 175-03a.	1
ZD 9246 300 U	Joint de 10,2 × 15 × 1 de raccord orientable. Jusqu'à Janvier 55. N.F.P.	4	ZD 9288 400 U	Collier de serrage de durit sur tubulure et réservoir. A, AZ. R.p. ZD 9299 600 U.	2	ZC 9807 103 U	Collerette caoutchouc de 34 × 84 × 15 de tubulure de remplissage (grise). Depuis Avril 54. R.p. ZC 9807 107 U.	1
ZD 9248 200 U	Rondelle plate de 7,5 × 14 de vis de fixat. du réservoir. A, AZ.	4	ZD 9224 186 U	Collerette caoutchouc de 50 × 95 × 10 de tubulure de remplissage. Jusqu'à Avril 54. N.F.P.	1	ZC 9910 505 U	Tube de 4 × 6 au mètre.	AED



120 — ALIMENTATION D'ESSENCE - POMPE - RÉSERVOIR - RHÉOSTAT



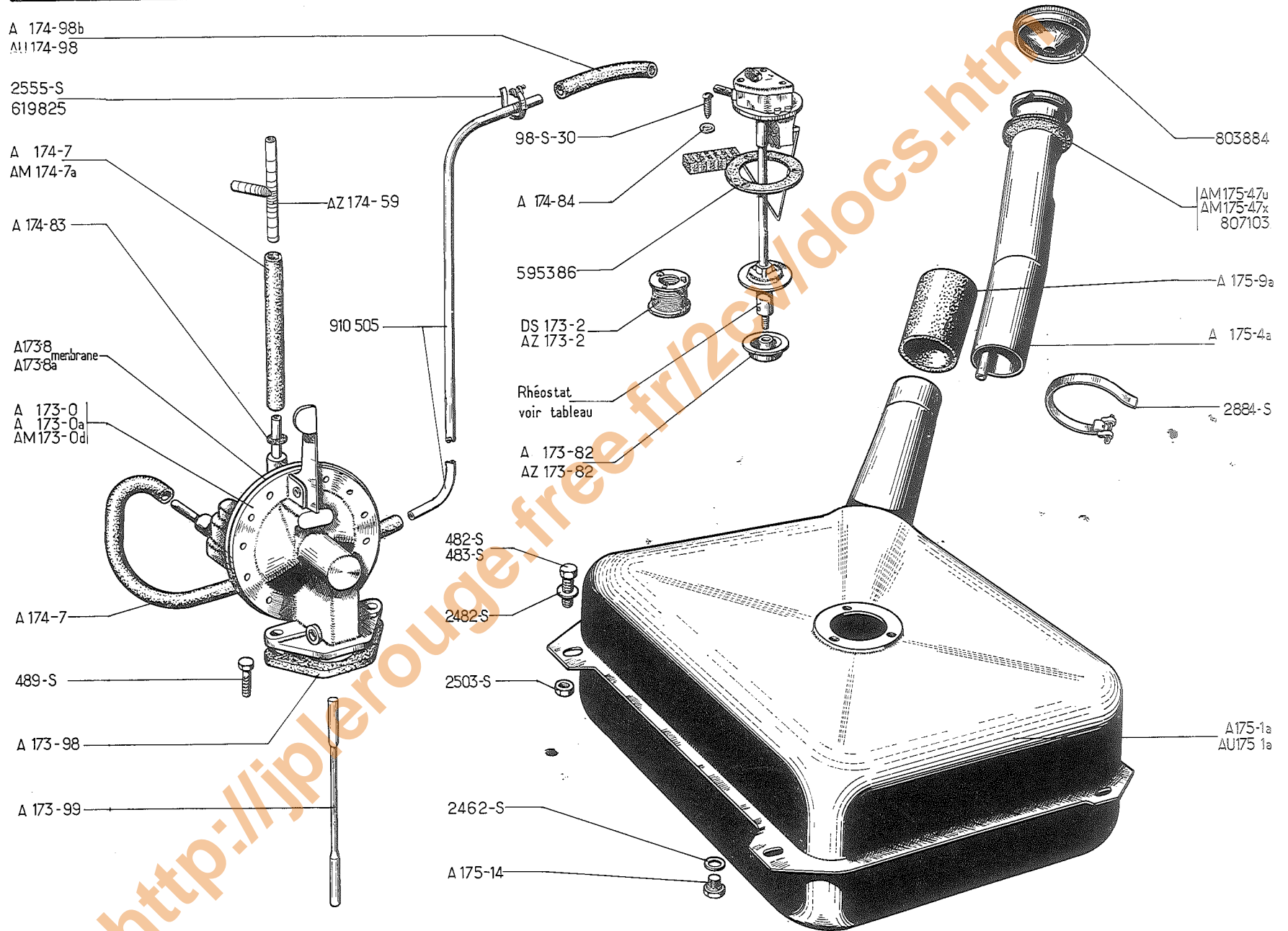
ALIMENTATION D'ESSENCE - POMPE - RÉSERVOIR - RHÉOSTAT — 121

NUMÉRO	DÉSIGNATION	COEFF.	NUMÉRO	DÉSIGNATION	COEFF.	NUMÉRO	DÉSIGNATION	COEFF.
	<b>Depuis Septembre 62</b>		A 174-98b	Durit de 5×12 coudé entre réservoir et tuyauterie. AZ.	1	ZD 9048 300 U	Vis TH de 7 × 16 de fixat. du réservoir sur caisse. AZU. R.p. ZD 9345 030 U.	1
A 173-0	Pompe à essence GUIOT.	1	AU 174-98	Durit de 5×12×950 entre réservoir et tuyau d'alimentation. AZU.	1	ZD 9048 900 U	Vis TH de 7 × 30 de serrage de la pompe sur carter. R.p. ZD 9374 300 W.	2
A 173-0a	Pompe à essence SEV.	1	AY 175-03a	Bouchon (inox) de remplissage. Depuis Janvier 68.	1	ZD 9246 200 U	Joint de 8,2×12×1 du bouchon de vidange.	1
AM 173-0d	Pompe à essence GUIOT. Froid — 15°.	1	A 175-1a	Réservoir d'essence de 20 litres, long. 400 mm, larg. 320 mm, haut. 200 mm, tubulure diam. 45 mm. AZ.	1	ZD 9248 200 U	Rondelle plate de 7,5×14 de vis de fixat. du réservoir. AZ.	4
AZ 173-2	Bloc filtrant sur plongeur. Novembre 67. Jusque Avril 70.	1	AU 175-1a	Réservoir d'essence de 20 litres, long. 475 mm, larg. 200 mm, haut. 284 mm, tubulure diam. 45 mm. AZU.	1	ZD 9250 300 U	Écrou H de 7 × 100 de vis de fixat. du réservoir. AZU. R.p. ZD 9524 100 U.	2
A 173-8	Membrane de pompe GUIOT.	1	A 175-4a	Tubulure de remplissage, diam. 45 mm. AZ.	1	ZD 9255 500 U	Collier de serrage, long. 130 mm, larg. 5 mm.	6
A 173-8a	Membrane de pompe SEV.	1	A 175-9a	Durit de 44×52×70 de liaison du réservoir à tubulure. AZ.	1	ZD 9288 400 U	Collier de serrage de durit sur tubulure et réservoir. AZ. R.p. ZD 9299 600 U.	2
A 173-98	Entretoise isolante de pompe sur carter, trou central de 28,5 mm, 2 trous de fixat. de 8,5 mm à 44,5 mm d'entr'axes, épais. 10 mm.	1	A 175-14	Bouchon de vidange (filetage 8 × 100). R.p. A 9175-914 L.	1	ZD 9458 030 U	Vis TCBM 4 × 30 de rhéostat. AZU.	3
A 173-99	Tige de commande de pompe, long. 144,3 mm.	1	AM 175-47u	Collerette caoutchouc d'étanchéité de tubulure de remplissage. (ROUGE CORSAIRE.) Septembre 67-Septembre 68.	1	ZC 9595 386 U	Joint caoutchouc de 36×55×2 du rhéostat.	1
AZ 174-1b	Tube souple de canalisation d'essence (4,5×6×29,20).	1	AM 175-47x	Collerette caoutchouc d'étanchéité de tubulure de remplissage. (BLEU CRISTAL.) Septembre 67-Septembre 68.	1	ZC 9619 825 U	Agrafe de fixat. de canalisation sur plateforme.	6
A 174-7	Durit de 5×12×250 de liaison : — de canalisation à la pompe. — de pompe à carburateur (6 volts). — de carburateur au raccord 3 voies. Froid — 15°.	1 1 1	AZ 175-94	Entretoise fibre de patte de fixation du réservoir essence.	2	ZC 9803 884 U	Bouchon de remplissage, diam. intér. 55,5; extér. 59,5. Jusque Janvier 68. R.p. : AY 175-03a.	1
AM 174-7a	Durit de 5×12×415 de liaison : — de pompe à carburateur (12 volts). — du raccord 3 voies au groupe chauffage. Froid — 15°.	1 1	DS 173-2	Bloc filtrant Rellumix. Jusque Novembre 67. R. p. AZ 173-2.	1	ZC 9807 103 U	Collerette caoutchouc de 34 × 84 × 15 de tubulure de remplissage (grise). R.p. ZC 9807 107 U.	1
AZ 174-59	Raccord 3 voies de groupe chauffage. Froid — 15°.	1	ZD 9009 830 U	Vis TR de 4×30 à pointe de fixat. du rhéostat.	3	ZC 9807 107 U	Collerette d'étanchéité de tubulure de remplissage (grise). Depuis Septembre 68.	1
A 174-83	Rondelle de butée sur tube d'alimentation.	1	ZD 9048 200 W	Vis TH de 7 × 12 de fixat. du réservoir sur plate-forme. AZ. R.p. ZD 9371 800 W.	4	ZC 9857 101 U	Bouchon antivol (à charnière) de tubulure de remplissage.	1
A 174-84	Joint fibre de 4,5×8×0,5 sous tête de vis du rhéostat.	3				ZC 9857 102 U	Bouchon antivol (amovible) de tubulure de remplissage.	1
						ZC 9910 505 U	Tube de 4 × 6 au mètre. R.p. ZC 9910 511 U.	ALD

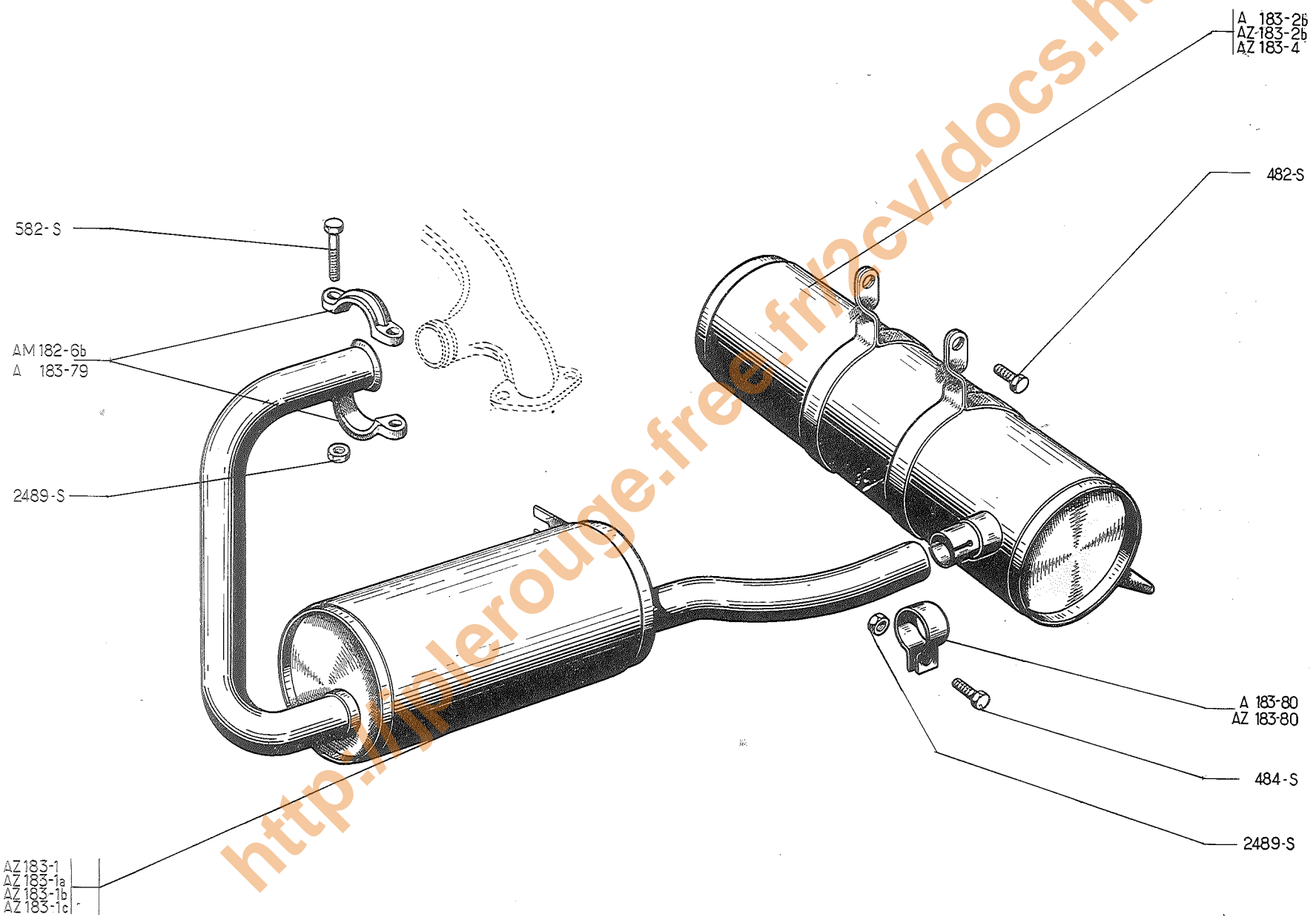
Les numéros soulignés indiquent les pièces nouvelles ne figurant pas sur la planche.

## 122 — ALIMENTATION D'ESSENCE - POMPE - RÉSERVOIR - RHÉOSTAT (suite)

NUMÉRO	DÉSIGNATION	COEFF.	NUMÉRO	DÉSIGNATION	COEFF.	NUMÉRO	DÉSIGNATION	COEFF.
	<b>RHÉOSTAT AZ 6 volts Jusque Juin 66</b>			<b>Depuis Juin 66</b>			<b>Depuis Juin 66</b>	
AZ 175-5a	Rhéostat de jauge « ED ». R.p. AZ 175-5h; d.e.o. : 1. AZ 173-82.	1	AM 175-5h	Rhéostat de jauge « JAEGER ».	1	AZU 175-5e	Rhéostat de jauge « JAEGER ».	1
AZ 175-5b	Théostat de jauge « JAEGER ». R.p. AZ 175-5i; d.e.o. : 1. AZ 173-82.	1	AM 175-5i	Rhéostat de jauge « ED ».	1	AZU 175-5g	Rhéostat de jauge « OS ». R.p. AZU 175-115 A. Jusque Avril 70.	1
AZ 175-5c	Rhéostat de jauge « OS ». R.p. AZ 175-5j; d.e.o. : 1. AZ 173-82.	1	AZ 175-5k	Rhéostat de jauge « OS ».	1	AZ 173-82	Écrou spécial de 5×80 de serrage du bloc filtrant sur plongeur.	1
A 173-82	Écrou spécial de 5×75 de serrage du bloc filtrant sur plongeur.	1	AZ 173-82	Écrou spécial de 5×80 de serrage du bloc filtrant sur plongeur.	1		<b>Depuis Avril 70</b>	
	<b>Depuis Juin 66</b>					AZU 175-115 A	Rhéostat de jauge « OS » avec filtre.	1
AZ 175-5h	Rhéostat de jauge « ED ».	1		<b>RHÉOSTAT AZU 6 volts Jusque Juin 66</b>			<b>RHÉOSTAT AZU 12 volts Jusque Juin 66</b>	
AZ 175-5i	Rhéostat de jauge « JAEGER ».	1						
AZ 175-5j	Rhéostat de jauge « OS ». R.p. AZ 175-115 A.	1						
AZ 173-82	Écrou spécial de 5×80 de serrage du bloc filtrant sur plongeur.	1	AZU 175-5b	Rhéostat de jauge « JAEGER ». R.p. AZU 175-5e; d.e.o. : 1. AZ 173-82.	1	AK 175-5b	Rhéostat de jauge « OS ». R.p. AK 175-5e; d.e.o. : 1. AZ 173-82.	1
	<b>RHÉOSTAT AZ 12 volts Jusque Juin 66</b>					A 173-82	Écrou spécial de 5×75 de serrage du bloc filtrant sur plongeur. Jusque Avril 70.	1
AZ 175-5a	Rhéostat de jauge « ED ». 6/12 volts. R.p. AM 175-5i; d.e.o. : 1. AZ 173-82.	1	AZU 175-5f	Rhéostat de jauge « OS ». R.p. AZU 175-5g; d.e.o. : 1. AZ 173-82.	1		<b>Depuis Juin 66</b>	
AZ 175-5d	Rhéostat de jauge « OS ». R.p. AZ 175-5k; d.e.o. : AZ 173-82.	1				AK 175-5e	Rhéostat de jauge « OS ». R.p. AK 175-205 A.	1
A 173-82	Écrou spécial de 5×75 de serrage du bloc filtrant sur plongeur.	1	A 173-82	Écrou spécial de 5×75 de serrage du bloc filtrant sur plongeur.	1	AZ 173-82	Écrou spécial de 5×80 de serrage du bloc filtrant sur plongeur.	1



<http://iplerouge.free.fr/2e/docs.htm>



AZ183-1  
AZ183-1a  
AZ183-1b  
AZ183-1c

A 183-2b  
AZ183-2b  
AZ183-4

482-S

A 183-80  
AZ183-80

484-S

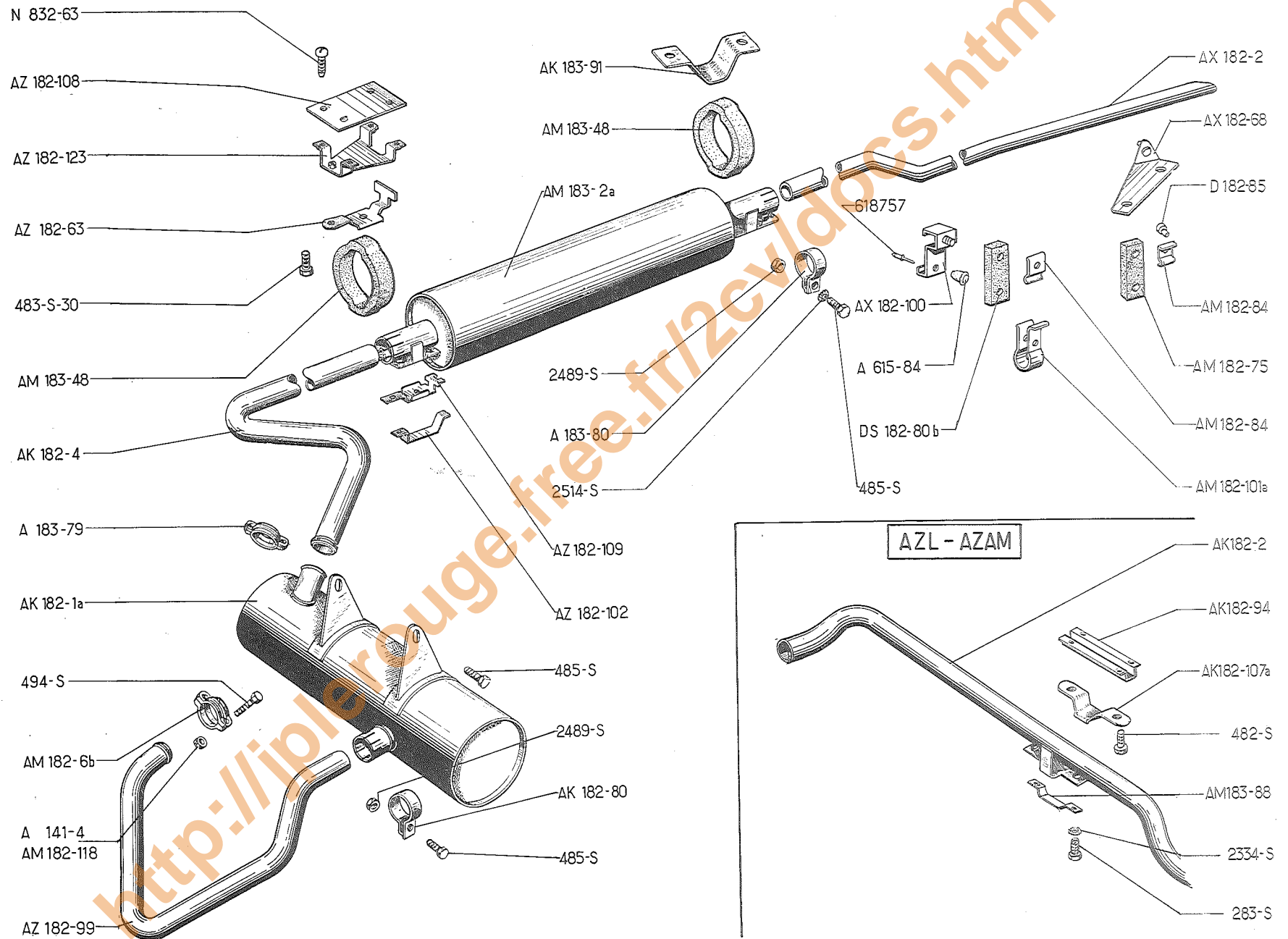
2489-S



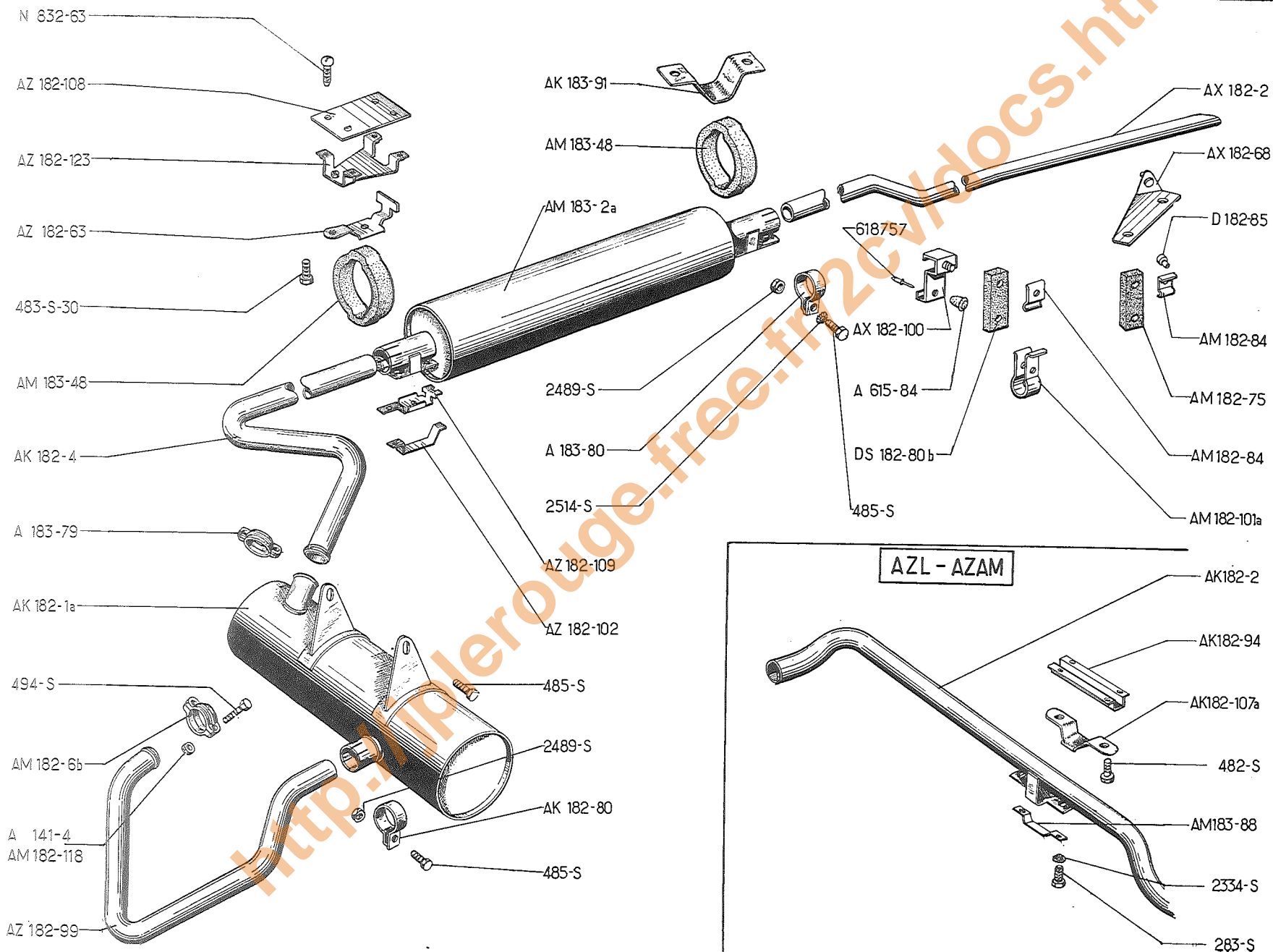
NUMÉRO	DÉSIGNATION	COEFF.	NUMÉRO	DÉSIGNATION	COEFF.	NUMÉRO	DÉSIGNATION	COEFF.
	<b>T.T.-AZ-AZU ITALIE Jusque Juillet 69</b>							
AM 182-6b	Demi-collier de fixat. du tube d'entrée sur tubulure. AZU. Depuis Septembre 67.	2	AZ 183-2b	Silencieux d'échappement. Sauf Allemagne. Depuis Novembre 63. Remplace modèle précédent.	1	AZ 183-80	Collier de serrage du pot sur le silencieux, diam. intér. 31,5 mm, long. de l'extrémité à l'axe du collier 37 mm. Depuis Novembre 63.	1
AZ 183-1	Pot de détente. Jusque Mars 63.	1	AZ 183-4	Silencieux d'échappement. Allemagne. Jusque Septembre 66.	1	482-S	Vis TH de 7 × 12,5 de fixat. du silencieux sur carter de boîte	2
AZ 183-1a	Pot de détente. AZ. Novembre 63 à Septembre 66. AZU. Novembre 63-Septembre 67.	1	A 183-79	Demi-collier de serrage du pot sur tubulure, 2 trous de 7,5 mm à 52 mm d'entr'axes. AZ. AZU. Jusque Septembre 67.	2	484-S	Vis TH de 7 × 17,5 de serrage du collier du pot sur silencieux.	1
AZ 183-1b	Pot de détente. Mars 63-Novembre 63.	1				582-S	Vis TH de 7 × 37,5 de serrage des demi-colliers sur pot et tubulure.	2
AZ 183-1c	Pot de détente. AZU. Depuis Septembre 67.	1	A 183-80	Collier de serrage du pot sur le silencieux, diam. intér. 28,5 mm, long. de l'extrémité à l'axe du collier 37 mm. Jusque Nov. 63.	1	2.489-S	Écrou H de 7×100 : — de vis de serrage du pot sur le silencieux. — de vis de serrage des demi-colliers sur pot et tubulure.	1
A 183-2b	Silencieux d'échappement. Jusque Novembre 63. Remplace modèle précédent.	1						2

126 — ÉCHAPPEMENT AZ - AZAM - AZU ALLEMAGNE ET SUISSE

NUMÉRO	DÉSIGNATION	COEFF.	NUMÉRO	DÉSIGNATION	COEFF.	NUMÉRO	DÉSIGNATION	COEFF.
	<b>AZL-AZU</b> Depuis Septembre 66 <b>ITALIE - BELGIQUE</b> Depuis Juillet 69 <b>AZAM</b> Septembre 66- Septembre 67		AM 182-84	Plaquette de serrage de bande élastique de fixat. du tube de sortie AZL, AZAM.	2	AM 183-48	Anneau de suspension du silencieux. AZL, AZAM. AZU.	2 3
			AK 182-94	Pontet de fixat. du tube AR d'échappement. AZU.	1	A 183-79	Demi-collier de fixation : — de tube d'entrée sur tubulure. AZ. AZU. Jusque Avril 67. — de pot.	2 2
A 141-4	Écrou H de 7×100 de serrage des demi-colliers : — de tube d'entrée sur tubulure. AZL. AZAM. AZU. Jusque Avril 67. — de pot.	2	AZ 182-99	Tube d'échappement.	1	A 183-80	Collier de serrage des tubes intermédiaire et AR sur silencieux.	2
		2	AX 182-100	Support AV du tube de sortie d'échappement. AZL, AZAM.	1			
			AM 182-101a	Collier de fixat. du tube de sortie d'échappement. AZL, AZAM.	2	AM 183-88	Bride de fixat. d'anneau de suspension. AZU.	2
AK 182-1a	Pot de détente. Remplace modèle précédent.	1	AZ 182-102	Bride de fixat. d'anneau de suspension du silencieux sur patte intermédiaire. AZL, AZAM. AZU.	2 1	AK 183-91	Pontet de fixat. de l'anneau AR. AZU.	1
AK 182-2	Tube d'échappement du silencieux vers l'AR. AZU.	1						
AX 182-2	Tube d'échappement du silencieux vers l'AR (R. VI). AZL, AZAM. R.p. AYA 182-2; d.e.o. : 1-AM 182-75; 1-AY 453-34.	1	AK 182-107a	Support de tube AR sous caisse. AZU.	1	A 615-84	Butée caoutchouc antibruit du support AV de tube de sortie. AZL, AZAM.	1
			AZ 182-108	Plaque renfort (sur plancher) de pontet de fixat. d'anneau de suspension. AZL, AZAM. AZU.	2 1	DS 182-80b	Bande élastique (nue) du support AV de tube de sortie (85×30×8). AZL, AZAM.	1
AK 182-4	Tube entre pot de détente et silencieux.	1						
AM 182-6b	Demi-collier (tôle) de fixat. du tube d'entrée sur tubulure. AZU. Depuis Avril 67.	2	AZ 182-109	Patte intermédiaire de maintien d'anneau de suspension sur silencieux. AZL, AZAM. AZU.	1 2 1	D 182-85	Entretoise (tôle) de bande élastique (8×10×7). AZL, AZAM.	4
AZ 182-63	Support de silencieux sous caisse. AZL, AZAM. AZU.	2 1	AM 182-118	Écrou spécial de 7 × 100 de serrage des demi-colliers de tube d'entrée sur tubulure. AZU. Avril 67-Mai 70. R.p. ZC 9615 044 U.	2	N 832-63	Vis TR de 7×18 de fixat. de pontet d'anneau de suspension. AZL, AZAM. AZU.	8 4
AX 182-68	Support AR du tube de sortie d'échappement. AZL, AZAM.	1						
AM 182-75	Bande élastique de fixat. AR du tube de sortie d'échappement (70×30×8). AZL, AZAM.	1	AZ 182-123	Pontet de fixat. d'anneau de suspension du silencieux. AZL, AZAM. AZU.	2 1			
AK 182-80	Collier de serrage du tube d'entrée sur pot de détente. R.p. AZ 183-80.	1				ZD 9028 300 W	Vis TH de 5×14 de bride de fixat. d'anneau. AZL, AZAM. AZU.	2 3
			AM 183-2a	Silencieux d'échappement.	1			



128 — ÉCHAPPEMENT AZ - AZAM - AZU ALLEMAGNE ET SUISSE

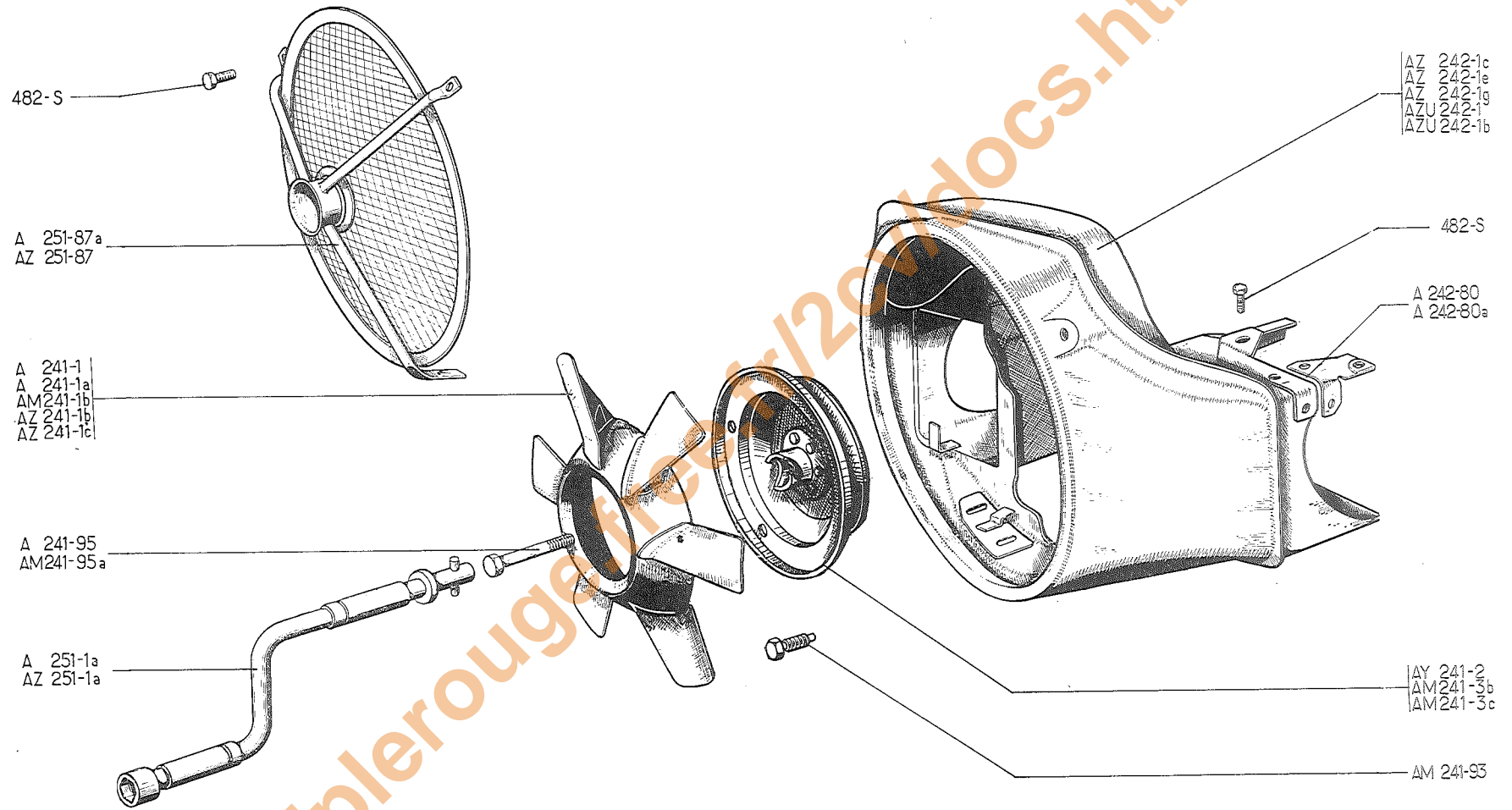


ÉCHAPPEMENT AZ - AZAM - AZU ALLEMAGNE ET SUISSE (suite) — 129

NUMÉRO	DÉSIGNATION	COEFF <sup>a</sup>	NUMÉRO	DÉSIGNATION	COEFF <sup>a</sup>	NUMÉRO	DÉSIGNATION	COEFF <sup>a</sup>
ZD 9048 200 U	Vis TH de 7 × 12 de fixat. : — pot détente sur carter T.T. — d'anneau sur support de tube AR. AZU. R.p. ZD 9371 800 W.	2 2	ZD 9048 500 U	Vis TH de 7 × 20 de fixat. : — du collier de tube d'entrée sur pot ; — des colliers du silencieux ; — de bande élastique. AZL, AZAM R.p. ZD 9371 900 U.	1 2 4	ZD 9248 900 U	Écrou H de 7 × 100 de serrage : — du collier de tube d'entrée sur pot ; — des colliers du silencieux ; — de bande élastique. AZL, AZAM. R.p. ZD 9524 100 U.	1 2 4
ZD 9048 330 U	Vis TH de 7 × 16 de fixat. : — de support de silencieux. AZL, AZAM. AZU. — de pontet d'anneau AR. AZU. R.p. ZD 9345 030 W.	2 1 2	ZD 9049 400 U	Vis TH de 7 × 42 de fixat. : — des demi-colliers de tube AV sur tubulure ; — des demi-colliers de pot. R.p. ZD 9372 300 W.	2 2	ZD 9251 400 U	Rondelle crantée de 7,3×12 de fixat. de colliers.	ALD
			ZD 9233 400 U	Rondelle crantée de 5,2×9,4 de vis de fixat. de bride d'anneau. AZL, AZAM. AZU.	2 1	ZC 9618 757 U	Rivet « POP » de fixat. du support AV de tube d'échappement. AZL, AZAM.	4

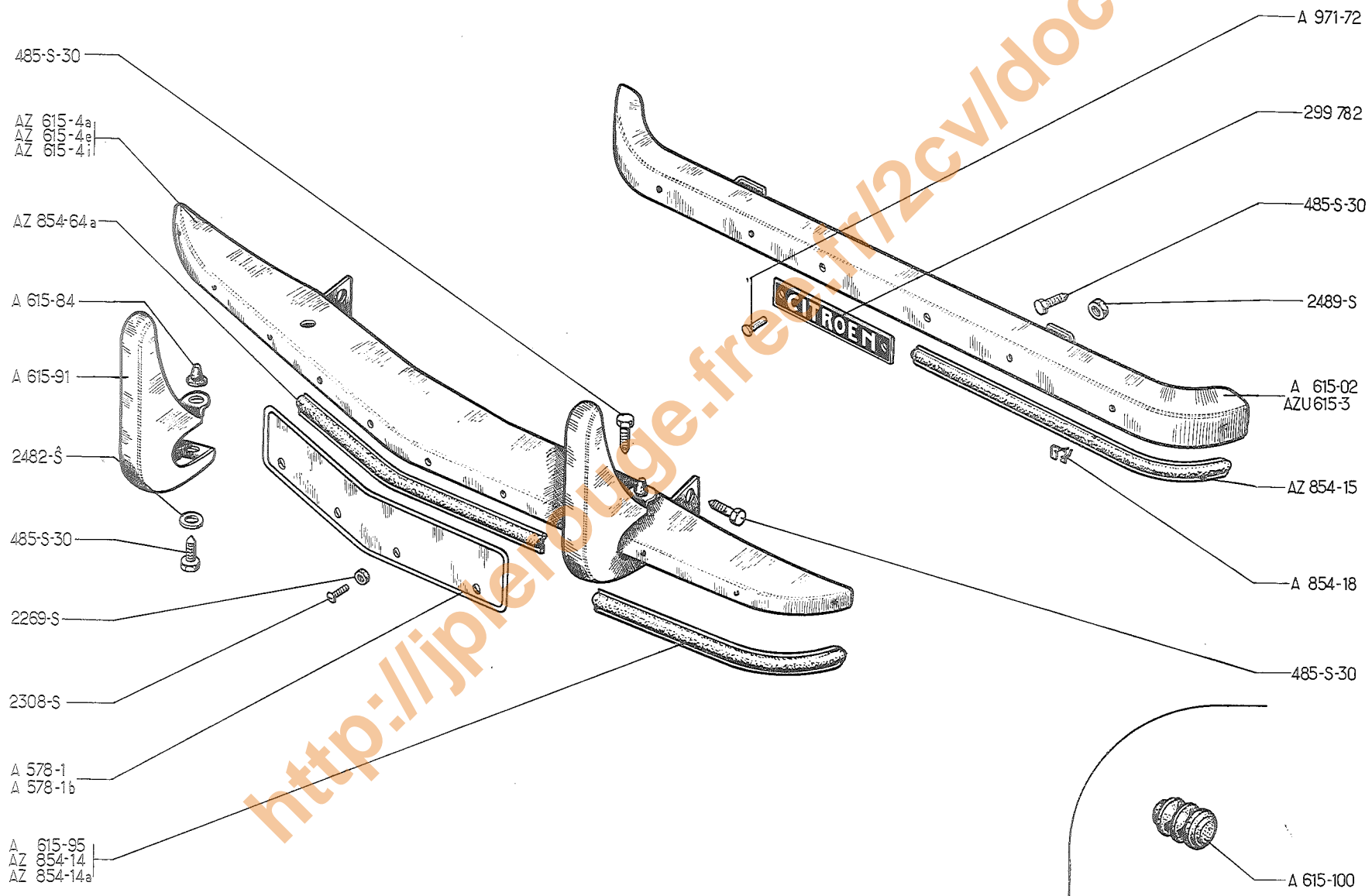
130 — VENTILATEUR - COLLECTEUR

NUMÉRO	DÉSIGNATION	COEFF <sup>a</sup>	NUMÉRO	DÉSIGNATION	COEFF <sup>a</sup>	NUMÉRO	DÉSIGNATION	COEFF <sup>a</sup>
<b>A-AZ-AZL-AZAM</b>			<b>AU-AZU</b>					
<b>6 volts</b>			<b>6 volts</b>					
A 241-1	Ventilateur 8 pales. A. Jusque Juin 53. N.F.P.	1	A 241-1	Ventilateur 8 pales. AU. Jusque Juin 53. N.F.P.	1	ZD 9048 200 U	Vis TH de 7 × 12 de fixat. : — de collecteur d'air sur carter. — de grille de protection. — de patte sur conduit. R.p. ZD 9371 800 W.	6 3 2
A 241-1a	Ventilateur 4 pales. A. N.F.P. Juin 53-Septembre 54.	1	A 241-1a	Ventilateur 4 pales. AU. Juin 53-Septembre 54.	1	<b>Tous Types</b>		
AZ 241-1b	Ventilateur 6 pales. Tous Types. Depuis Septembre 54.	1	AZ 241-1b	Ventilateur 6 pales. Tous Types. Septembre 54-Septembre 67.	1	AZ 241-1c	Ventilateur 8 pales. AZL. AZU. Jusque Septembre 67.	1
A 241-95	Vis TH de 10×70 (tête 14 mm sur plats) de fixat. du venti- lateur.	1	AM 241-1b	Ventilateur 8 pales. Depuis Septembre 67.	1	AM 241-1b	Ventilateur 8 pales. AZU. Depuis Septembre 67.	1
AZU 242-1	Collecteur d'air. Remplace les modèles. Jusque Mai 69.	1	AY 241-2	Poulie avec flasque support de ventilateur. Depuis Septembre 67.	1	AM 241-3b	Poulie support de ventilateur (sans bossage sur flasque support de ventilateur.) AZL. AZU. Jusque Septembre 67.	1
AZ 242-1c	Collecteur d'air (montage chauf- fage). AZL. Mai 59-Mars 63.	1	AM 241-93	Vis TH de 7 × 22 (tête 10 mm sur plats) de fixat. du ventilateur sur flasque (R. VI). Depuis Septembre 67. R.p. AM 9241-993 L.	4	AM 241-3c	Poulie support de ventilateur. AZU. Depuis Septembre 67.	1
AZ 242-1e	Collecteur d'air. Tous Types. Mars 63-Septembre 67. R.p. AZU 242-1b.	1	A 241-95	Vis TH de 10×70 (tête 14 mm sur plats) de fixat. de moyen de ventilateur sur vilebrequin.	1	AM 241-93	Vis TH de 7×22 de fixat. du ven- tilateur.	4
AZU 242-1b	Collecteur d'air. Tous Types. Depuis Septembre 67.	1	AZU 242-1	Collecteur d'air. Jusque Mars 63.	1	AM 241-95a	Vis TH de 10 × 35 (tête 14 mm sur plats) de fixat. de poulie de ventilateur sur vilebrequin. R.p. ZC 9621 016 U.	1
A 242-80	Patte côté gauche de fixat. du collecteur sur culasse. Depuis Juin 51.	1	AZ 242-1e	Collecteur d'air. Mars 63-Septembre 67.	1	AZ 242-1g	Collecteur d'air. AZL. AZU. Jusque Septembre 67. R.p. AZU 242-1c.	1
A 242-80a	Patte côté droit de fixat. du collecteur sur culasse. Depuis Juin 51.	1	AZU 242-1b	Collecteur d'air. Depuis Septembre 67.	1	AZU 242-1c	Collecteur d'air. AZU. Depuis Septembre 67.	1
A 251-1a	Manivelle de mise en marche et de changement de roue.	1	A 242-80	Patte côté gauche de fixat. du collecteur sur culasse. Depuis Juin 51.	1	A 242-80	Patte côté gauche de fixat. du collecteur sur culasse.	1
A 251-87a	Grille de protection avec support de manivelle soudé. Jusque Mars 63.	1	A 242-80a	Patte côté droit de fixat. du collecteur sur culasse. Depuis Juin 51.	1	A 242-80a	Patte côté droit de fixat. du collecteur sur culasse.	1
AZ 251-87	Grille de protection avec support de manivelle soudé. Depuis Mars 63.	1	A 251-1a	Manivelle de mise en marche et de changement de roue.	1	AZ 251-1a	Manivelle de mise en marche et de changement de roue.	1
ZD 9048 200 U	Vis TH de 7 × 12 de fixat. : — du collecteur d'air sur carter. — de grille de protection. — de patte sur conduit. R.p. ZD 9371 800 W.	6 3 2	A 251-87a	Grille de protection avec support de manivelle soudé. Jusque Mars 63.	1	AZ 251-87	Grille de protection avec support de manivelle soudé.	1
			AZ 251-87	Grille de protection avec support de manivelle soudé. Depuis Mars 63.	1	ZD 9048 200 U	Vis TH de 7 × 12 de fixat. : — du collecteur d'air sur carter. — de grille de protection. — de patte sur conduit. R.p. ZD 9371 800 W.	6 3 2



<http://jplerouge.fr/2012/01/docs.htm>

132 — PARE-CHOCS AV ET AR - PLAQUE DE POLICE

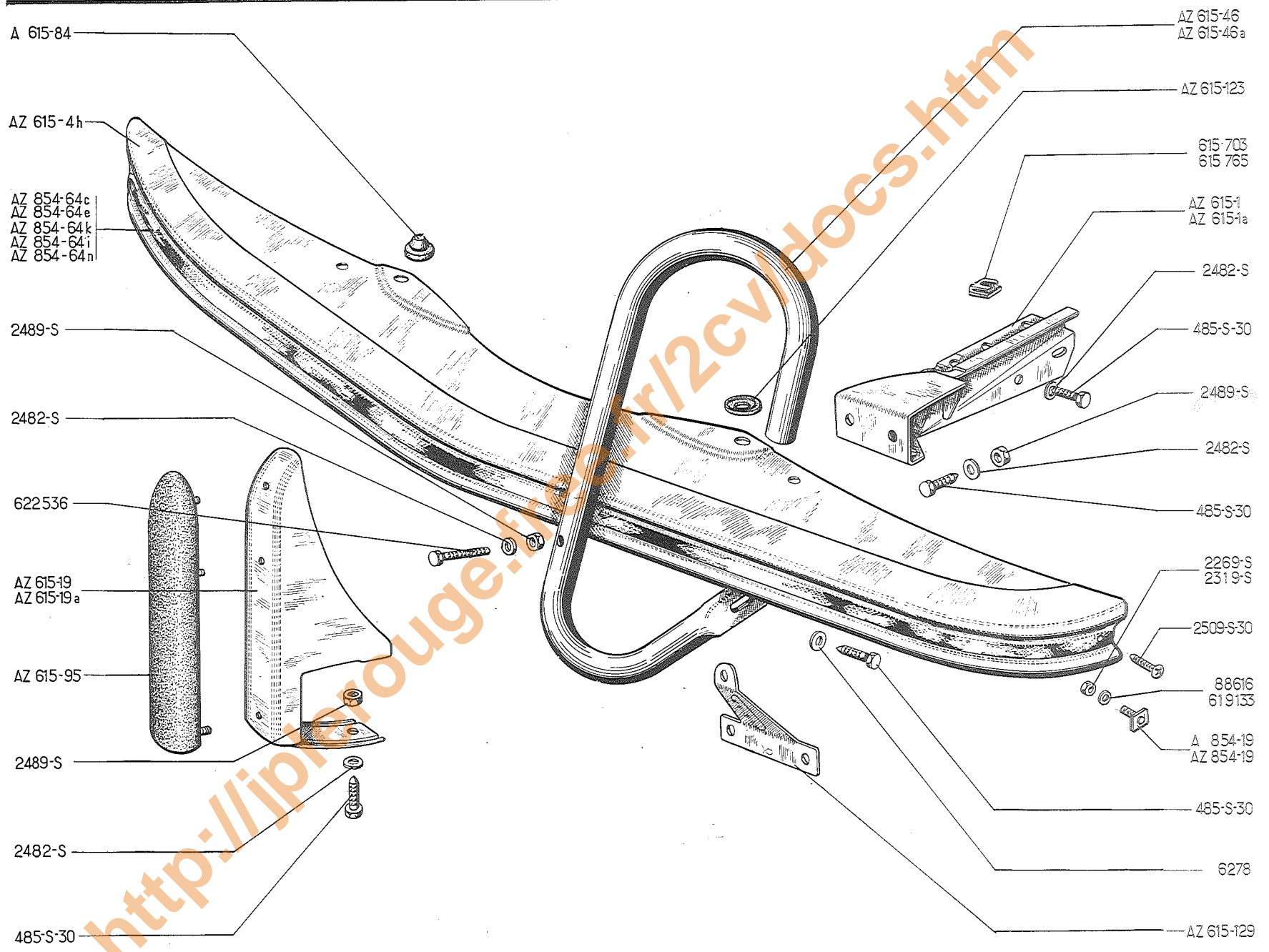




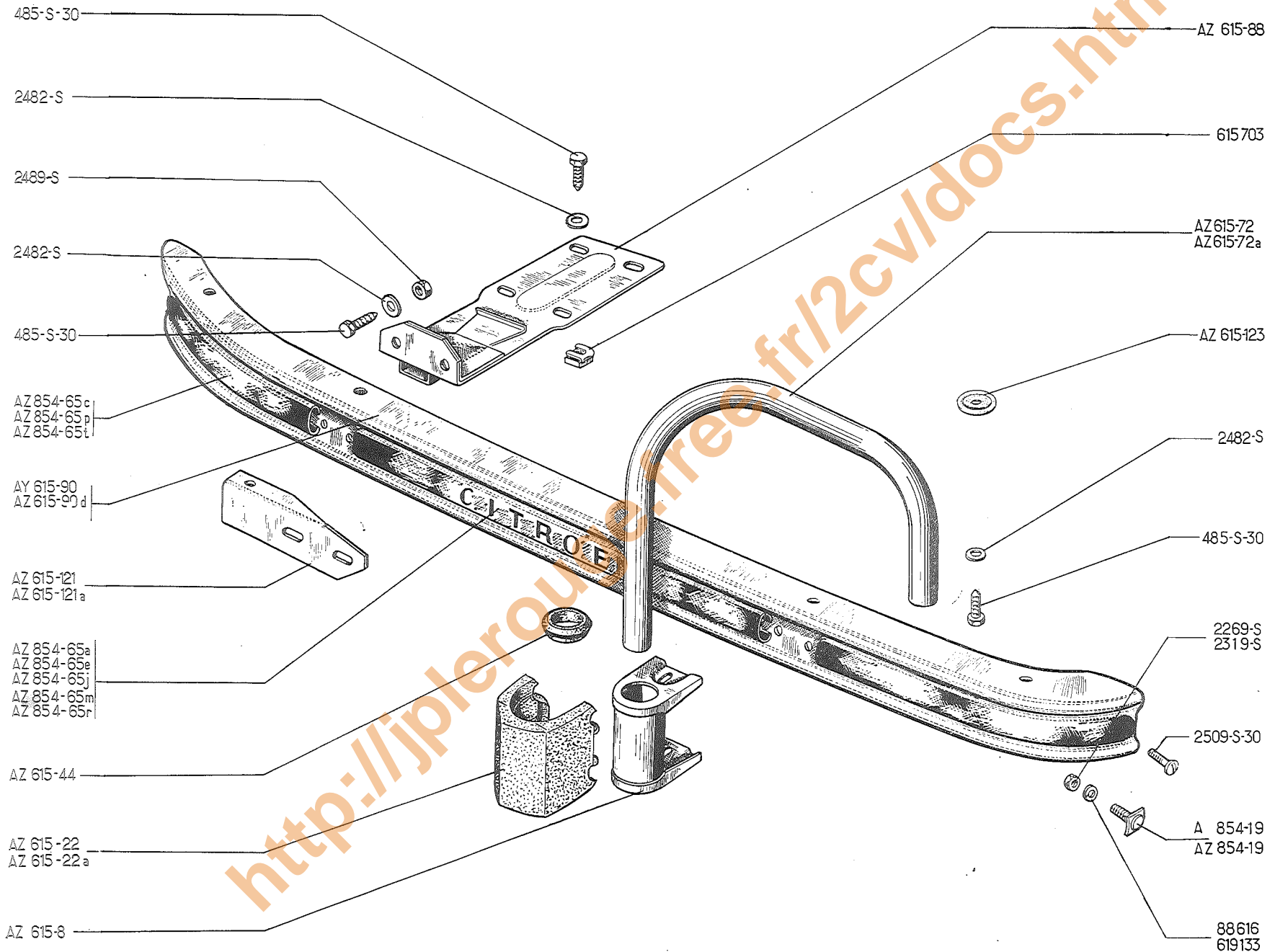
PARE-CHOC AV ET AR - PLAQUE DE POLICE — 133

NUMÉRO	DÉSIGNATION	COEFF.	NUMÉRO	DÉSIGNATION	COEFF.	NUMÉRO	DÉSIGNATION	COEFF.
	<b>Jusque Mars 63</b>		AZ 615-4i	Pare-chocs AV avec tampons, sans plaque de police (non peint). P.O. Remplace modèle précédent. R.p. AZU 615-4 C.	1	AZ 854-64a	Jonc central de pare-chocs AV avec caoutchouc et agrafes, long. 460 mm. AZL. Depuis Décembre 60.	1
A 578-1	Plaque de police AV, long. 420 mm, larg. 90 mm. AZ. Jusque Décembre 60.	1	A 615-84	Butée de capot sur tampons de pare-chocs.	2	A 971-72	Rivet tubulaire simple de 3,5×9 de fixat. de la plaque « Citroën » sur pare-chocs AR.	2
A 578-1b	Plaque de police AV, long. 460 mm, larg. 100 mm, trou de fixat. à 34 mm du bord infér. AZ. PO. Octobre 55-Décembre 60.	1	A 615-91	Tampon de pare-chocs AV peint.	2	ZD 9048 530 U	Vis TH à pointe de 7 × 20 de fixat. : — du pare-chocs AV sur plate-forme; — de tampon sur pare-chocs AV; — du pare-chocs AR. R.p. ZD 9371 930 W.	4 2
A 615-02	Pare-chocs AR peint, sans joncs.	1	A 615-100	Embout caoutchouc de pare-chocs AV long. totale 40 mm. PO. Depuis Mai 56.	2	ZD 9226 900 Z	Écrou H de 4×75 des vis de fixat. de plaque de police.	4
AZU 615-3	Traverse pare-chocs AR, forme droite, long. 1,400 m, larg. 50 mm. AZU. P.T.T. Depuis Mars 62.	1	AZ 854-14	Jonc de pare-chocs AV avec garniture caoutchouc et agrafes, long. 345 mm. AZL. Jusque Décembre 60.	2	ZD 9230 800 Z	Vis TR de 4×20 de fixat. de la plaque de police sur pare-chocs AV. Jusque Décembre 60.	4
AZ 615-4a	Pare-chocs AV non peint (sans tampons, ni joncs). Depuis Juillet 61. R.p. AZ 615-4h; d.e.o.: 1-AZ 854-64i pour AZAM ou 1-AZ 854-64k pour AZ-AZU.	1	AZ 854-14a	Jonc de pare-chocs AV, avec garniture caoutchouc et agrafes, long. 325 mm. AZL. Depuis Décembre 60.	2	ZD 9248 200 U	Rondelle de 7,5×16 de vis de fixat. de tampon.	4
AZ 615-4e	Pare-chocs AV peint (sans tampons, ni joncs, ni plaque de police). Jusque Juillet 61.	1	AZ 854-15	Jonc de pare-chocs AR avec garniture caoutchouc et agrafes, long. 550 mm. AZL.	2	ZD 9248 900 U	Écrou H de 7 × 100 de vis de fixat. du pare-chocs AR. R.p. ZD 9522 100 U.	2
			A 854-18	Agrafes de joncs de pare-chocs AR. AZL. Depuis Mai 58.	6	ZD 9299 782 U	Plaque gravée « Citroën » sur pare-chocs AR.	1

NUMÉRO	DÉSIGNATION	COEFF*	NUMÉRO	DÉSIGNATION	COEFF*	NUMÉRO	DÉSIGNATION	COEFF*
	<b>AZL-AZU</b> <b>Depuis Mars 63</b>		<u>AZ 615-129</u>	Renfort de liaison de barre formant butoir à support de pare-chocs AV. AZAM.	2	ZD 9248 200 U	Rondelle de 7,5×14 de vis de fixat. :	
	<b>AZAM.</b> <b>Mars 63-Septembre 67</b>		A 854-19	Vis avec plaquette soudée de fixat. de jonc. Jusque Septembre 65.	7		— de tampon. AZL. AZU. 4	
							— de support sur longeron. 4	
							— de barre butoir. AZAM. 6	
							— de renfort de liaison. AZAM. 2	
AZ 615-1	Support de pare-chocs AV, côté gauche.	1	<u>AZ 854-19</u>	Vis avec plaquette soudée de fixat. de jonc. Depuis Septembre 65.	7	ZD 9248 900 U	Écrou H de 7 × 100 de serrage des vis de fixat. :	
AZ 615-1a	Support de pare-chocs AV, côté droit.	1					— de pare-chocs sur support. 4	
AZ 615-4h	Pare-chocs AV peint (sans tampons ni joncs). Depuis Septembre 65. Remplace modèle précédent.	1	<u>AZ 854-64c</u>	Jonc de pare-chocs AV. AZAM. Jusque Septembre 65.	1		— de tampon. AZL. AZU. 2	
<u>AZ 615-4i</u>	Pare-chocs AV. AZL PO. Jusque Mars 70.	1	<u>AZ 854-64e</u>	Jonc de pare-chocs AV. AZL. AZU. Jusque Septembre 65.	1	ZD 9250 930 Z	— de barre butoir. AZAM. 4	
<u>AZ 615-18</u>	Embout protecteur sur tampon de pare-chocs.	2	<u>AZ 854-64k</u>	Jonc de pare-chocs AV. AZL. Depuis Septembre 65. AZU. Septembre 65-Octobre 70.	1	ZD 9276 200 U	— de renfort de liaison. AZAU. R.p. ZD 9522 100 U. 2	
AZ 615-19	Tampon de pare-chocs AV peint. AZL-AZU. Jusque Septembre 65.	2	AZ 854-64i	Jonc de pare-chocs AV. AZAM. Septembre 65. Avril 67.	1	ZC 9088 616 U	Vis TFB de 5×25 de fixat. extrême droite et gauche de jonc. Depuis septembre 65.	2
AZ 615-19a	Tampon de pare-chocs AV. AZL. AZU. Depuis Septembre 65.	2	<u>AZ 854-64n</u>	Jonc de pare-chocs AV. AZAM. Depuis Avril 67.	1		Rondelle de 7,5×20×2 de vis de fixat. de barre butoir sur support. AZAM. 4	
AZ 615-46	Barre formant butoir de pare-chocs AV, côté gauche. AZAM.	1	AZ 854-266 A	Jonc de pare-chocs gris. AZU. Depuis Octobre 70.	1	ZC 9615 703 U	Rondelle plate de 4,2×12×0,8 sous écrou de fixat. de jonc. Jusque Septembre 65. 7	
<u>AZ 615-46a</u>	Barre formant butoir de pare-chocs AV, côté droit. AZAM.	1	<u>ZD 9048 530 U</u>	Vis TH de 7 × 20 à pointe de fixat. :			Écrou avec cage de fixat. inférieure de support pare-chocs sur longeron. 2	
A 615-84	Butée de capot sur pare-chocs.	2		— de pare-chocs sur support. 4			— Jusque Septembre 66. 2	
AZ 615-95	Butoir caoutchouc de tampon de pare-chocs AV. AZL. AZU. Septembre 65-Septembre 68. R.p. AZ 615-95 A.	2		— de tampon. AZL. AZU. 2		ZC 9615 765 U	— Depuis Septembre 66. 4	
<u>AZ 615-95 A</u>	Butoir caoutchouc de tampon de pare-chocs. AZL-AZU. Depuis Septembre 68.	2		— de support sur longeron. 4			Écrou avec cage de fixat. supérieure de support pare-chocs sur longeron. Jusque Septembre 66. 2	
AZ 615-123	Rondelle (plastique d'appui de barre de protection. AZAM.	2	<u>ZD 9226 900 Z</u>	Écrou H de 4×75 des vis de fixat. de jonc. Jusque Septembre 65.	7	ZC 9619 133 U	Rondelle plate de 5,25×15×1,5 sous écrou de fixat. de jonc. Depuis Septembre 65. 7	
			<u>ZD 9231 900 U</u>	Écrou H de 5×75 des vis de fixat. de jonc. Depuis Septembre 65.	7	ZC 9622 536 U	Vis tête ronde (chromée) de fixat. de barre formant butoir sur renfort pare-chocs AV. AZAM. 2	



136 — PARE-CHOCS AR



NUMÉRO	DÉSIGNATION	COEFF.	NUMÉRO	DÉSIGNATION	COEFF.	NUMÉRO	DÉSIGNATION	COEFF.
	<b>AZL.</b> <b>Depuis Mars 63</b>		AZ 615-121a	Renfort de fixat. de barre de protection de lanterne, côté droit. AZAM.	1	AZ 854-65t	Jonc de pare-chocs AR, parties latérales droite et gauche. AZAM. Depuis Avril 67.	2
	<b>AZAM.</b> <b>Mars 63-Septembre 67</b>		AZ 615-123	Rondelle (plastique) d'appui de barre de protection. AZAM.	2	ZD 9371 930 W	Vis TH de 7×20 à pointe de fixat. : — de pare-chocs sur support. — de support sur longeron. — de barre de protection. AZAM.	4 8 4
AZ 615-8	Support de barre de protection de lanterne AR. AZAM.	2	AZ 615-288 A	Support de pare-chocs AR. AZL - T.T. Sauf Espagne. Depuis Février 70.	2	ZD 9226 900 Z	Écrou H de 4×75 des vis de fixat. de jonc. Jusque Septembre 65.	6
AZ 615-22	Butoir caoutchouc de pare-chocs AR. AZAM. Jusque Septembre 65.	2	A 854-19	Vis avec plaquette soudée de fixat. de jonc. Jusque Septembre 65.	6	ZD 9231 900 U	Écrou H de 5×75 des vis de fixat. de jonc. Depuis Septembre 65.	6
AZ 615-22a	Butoir caoutchouc de pare-chocs AR. AZAM. Depuis Septembre 65.	2	AZ 854-19	Vis avec plaquette soudée de fixat. de jonc. Depuis Septembre 65.	6	ZD 9248 200 U	Rondelle de 7,5×14 de vis de fixat. : — de pare-chocs sur support. — de support sur longeron. — de barre de protection. AZAM.	4 8 4
AZ 615-44	Coupelle caoutchouc d'étanchéité sur barre de protection. AZAM.	2	AZ 854-65a	Jonc de pare-chocs AR. AZL. Jusque Septembre 65.	1	ZD 9248 900 U	Écrou H de 7 × 100 de serrage de pare-chocs sur support. R.p. ZD 9524 100 U.	4
AZ 615-72	Barre de protection de lanterne AR, côté gauche. AZAM.	1	AZ 854-65c	Jonc de pare-chocs AR, parties latérales droite et gauche. AZAM. Jusque Septembre 65.	2	ZD 9250 930 Z	Vis TFB de 5×25 de fixat. extrême droite et gauche de jonc. Depuis Septembre 65.	2
AZ 615-72a	Barre de protection de lanterne AR, côté droit. AZAM.	1	AZ 854-65e	Jonc de pare-chocs AR, partie centrale. AZAM. Jusque Septembre 65.	1	ZC 9088 616 U	Rondelle plate de 4,2 × 12 × 0,8 sous écrou de fixat. de jonc. Jusque Septembre 65. R.p. ZD 9276 800 U.	6
AZ 615-88	Support de pare-chocs AR. Jusque Février 70.	2	AZ 854-65p	Jonc de pare-chocs AR, parties latérales droite et gauche. AZAM. Septembre 65-Avril 67.	2	ZC 9615 703 U	Écrou avec cage de fixat. de support pare-chocs sur longeron.	8
AY 615-90	Pare-chocs AR. non peint, sans jonc. ALZ. Depuis Septembre 67. Remplace modèle précédent.	1	AZ 854-65r	Jonc de pare-chocs AR, partie centrale. AZAM. Depuis Avril 67.	1	ZC 9619 133 U	Rondelle plate de 5,25×15×1,5 sous écrou de fixat. de jonc. Depuis Septembre 65.	6
AZ 615-90d	Pare-chocs AR non peint, sans barres de protection, ni butoirs, ni joncs. AZAM. R.p. AZ 615-90e.	1						
AZ 615-90e	Pare-chocs AR peint, sans barres de protection, ni butoirs, ni joncs. AZAM.	1						
AZ 615-121	Renfort de fixat. de barre de protection de lanterne, côté gauche. AZAM.	1						

Les numéros soulignés indiquent les pièces nouvelles ne figurant pas sur la planche.

## 138 — OUTILLAGE

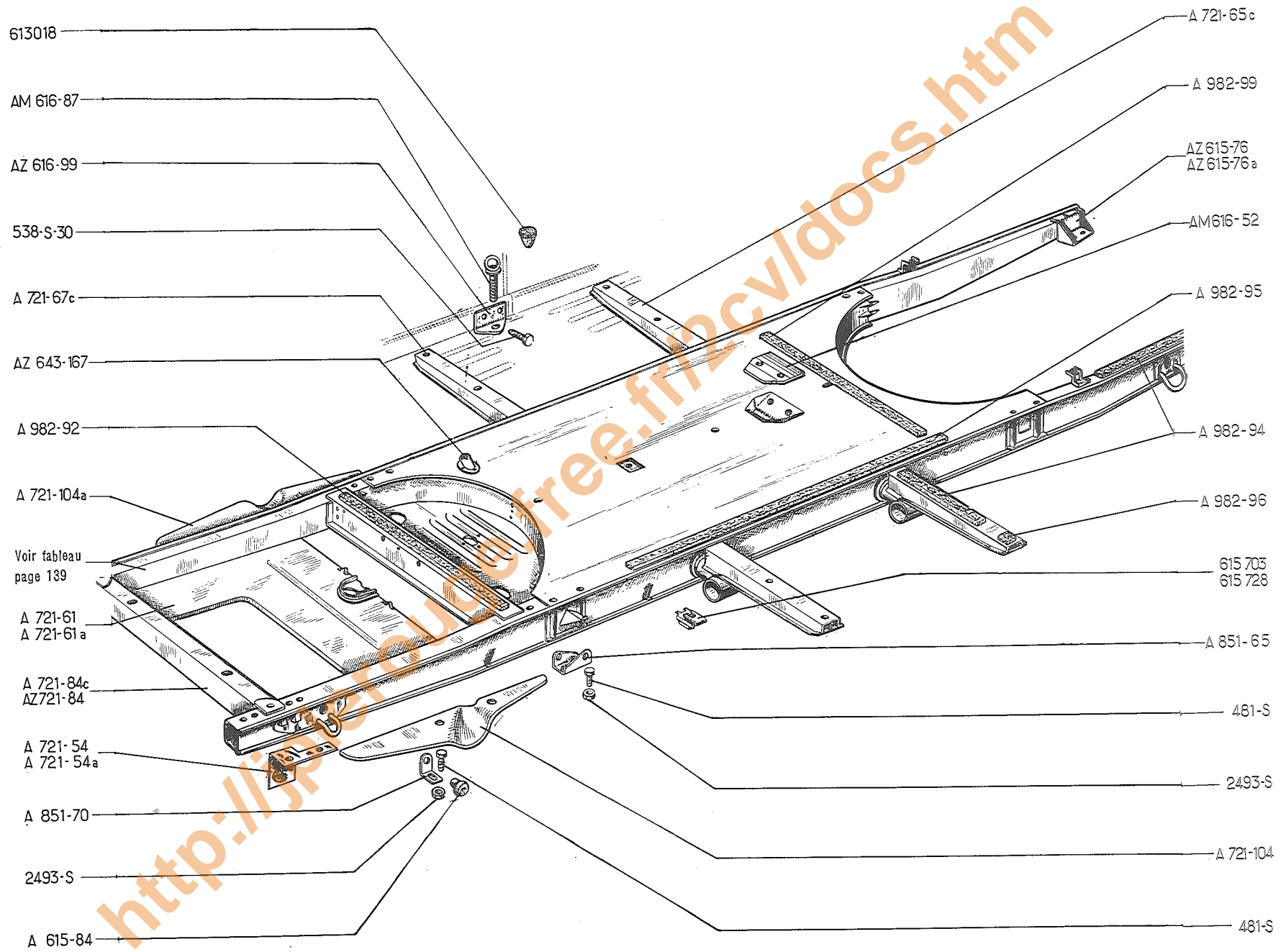
NUMÉRO	DÉSIGNATION	COEFF.	NUMÉRO	DÉSIGNATION	COEFF.	NUMÉRO	DÉSIGNATION	COEFF.
	<b>CLASSEMENT ALPHABÉTIQUE</b>		A 623.0a	Cric à vis. Remplace modèle précédent.	1	AZ 251-1a	Manivelle de mise en marche et de changement de roue. Froid —15°.	1
	Ceinture de sécurité 2 brins. Depuis Janvier 68.	2	ZC 9615 734 U	Écrou en cage de vis de fixat. d'enjoliveur. AZAM. Mars 63-Septembre 67.	4	AZ 416-84	Obturbateur (plastique) de trou de fixat. d'enjoliveur. AZL. AZU. Depuis Mars 63.	4
	Remplacent modèles précédents :		AM 854-1b	Enjoliveur de roue. AZAM. Septembre 66-Septembre 67. Remplace modèle précédent.	4	AZU 625-1	Support de bidon d'huile AZU. P.T.T. Depuis Mars 62.	1
AZ 616-1c	— (bleue). N.F.P.					ZC 9650 137 U	Tournevis.	1
AZ 616-1e	— (rouge). N.F.P.		AZ 854-142	Flanc blanc d'enjoliveur de roue. AZAM. Avril 67-Septembre 67.	4	AM 854-98a	Vis TH avec frein (nylon) de fixat. d'enjoliveur de roue. AZAM. Septembre 66-Septembre 67. Remplace modèle précédent.	4
AZ 616-1g	— (grise). N.F.P.							
AZ 616-1i	— (beige). N.F.P.							
ZC 9650 146 U	Clé à tube coudée 21 mm sur plats.	1	A 251-1a	Manivelle de mise en marche et de changement de roue. Sauf Froid —15°.	4			
ZC 9650 147 U	Clé plate de 8 × 10.	1						
ZC 9621 951 U	Clé à œil de 12 × 14.	1						

NUMÉRO	CARACTÉRISTIQUES	TYPE	OBSERVATIONS
<b>BERLINE</b>			
NOTA. — Pour modèles montés : — Jusque Mai 55, d. e. o. 2-A 434-0b, 1-AZ 922-48. — Mai 55-Juillet 60, d. e. o. 1-AZ 922-48. — Juillet 60-Septembre 65, d. e. o. 2-AZ 434-88.			
AZ 721-2b	Plate-forme assemblée avec dispositif pour ceintures de sécurité. R.p. AZ 721-2m + d.e.o. : 2-AM 436-52b.	AZ-AZAM	AZ. SEPTEMBRE 65 à JUILLET 69 AZAM. SEPTEMBRE 65-SEPTEMBRE 67
AZ 721-2c	Plate-forme assemblée avec dispositif pour ceintures de sécurité. N.F.P.	AZ-AZAM (PO)	Montage pour amortisseurs hydrauliques. Remplace modèles précédents (voir NOTA). Montage pour amortisseurs hydrauliques. Remplace modèles précédents (voir NOTA).
AZ 721-2 M	Plate-forme avec éléments soudés.	AZ	Depuis Juillet 69.
AZ 721-2 P	Plate-forme avec éléments soudés.	AZL (PO)	Depuis Juillet 69.
<b>FOURGONNETTE</b>			
NOTA. — Pour modèles montés : — Jusque Mai 55, d. e. o. 2-AU 434-0b, 1-AZ 922-48. — Mai 55-Juillet 60, d. e. o. 1-AZ 922-48. — Juillet 60-Septembre 65, d. e. o. 2-AZ 434-88.			
AZU 721-1u	Plate-forme assemblée. R.p. AZU 721-2d + d.e.o. : 2-AM 436-52b.	AZU	SEPTEMBRE 65 à JUILLET 69 Montage pour amortisseurs hydrauliques. Remplace modèles précédents (voir NOTA).
AZU 721-1x	Plate-forme assemblée. Jusque Octobre 69. R.p. AZU 721-2f + 2-AM 436-52b.	AZU (PO)	Montage pour amortisseurs hydrauliques. Remplace modèles précédents (voir NOTA).
AZU 721-2d	Plate-forme avec éléments soudés.	AZU	Depuis Juillet 69.
AZU 721-2f	Plate-forme avec éléments soudés.	AZU (PO)	Depuis Juillet 69.
<b>FROID — 15°</b>			
AZU 721-2	Plate-forme assemblée. R.p. AZU 721-2j + d.e.o. : 2-AM 436-52b.	AZU (PO)	Septembre 66. Jusque Avril 70.
AZU 721-2a	Plate-forme assemblée. R.p. AZU 721-2i + d.e.o. : 2-AM 436-52b.	AZU	Septembre 66. Jusque Décembre 69.
AZU 721-2i	Plate-forme avec éléments soudés.	AZU	Depuis Juillet 69.
AZU 721-2j	Plate-forme avec éléments soudés.	AZU (PO)	Depuis Juillet 69.

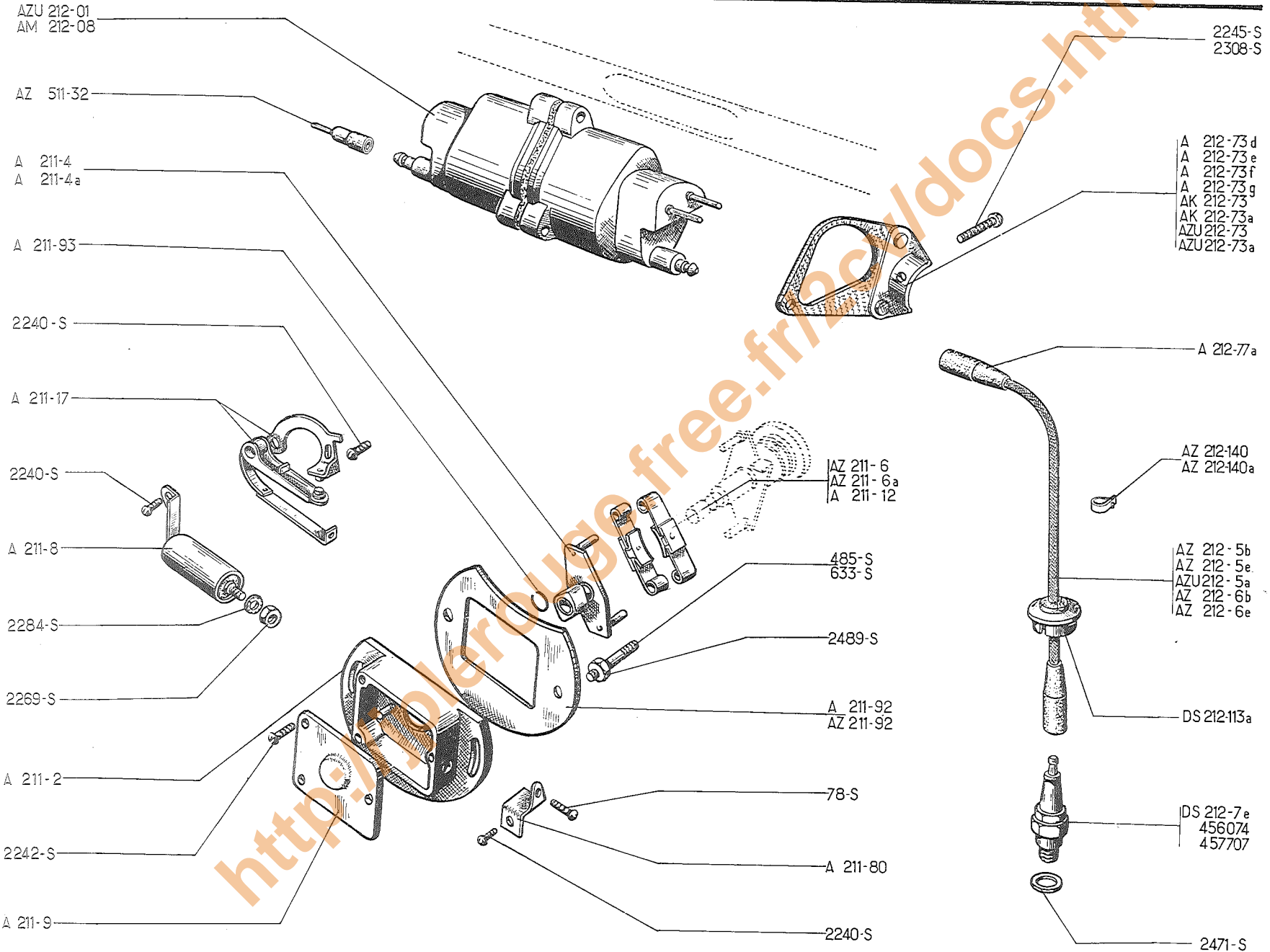
140 — PLATE-FORME

NUMÉRO	DÉSIGNATION	COEFF.	NUMÉRO	DÉSIGNATION	COEFF.	NUMÉRO	DÉSIGNATION	COEFF.
AZ 615-76	Équerre de fixat. de support pare-chocs AR sur longeron, côté gauche. AZ. Depuis Mars 63. AZAM. Mars 63-Septembre 67.	1	A 721-61	Tôle protection moteur avec collerette.	1	A 851-70	Support de butée antibruit. AZ. AZU. Jusque Octobre 70. — Jusque Décembre 58. — Depuis Décembre 58.	4 2
AZ 615-76a	Équerre de fixat. de support pare-chocs AR sur longeron, côté droit. AZ. Depuis Mars 63. AZAM. Mars 63-Septembre 67.	1	A 721-61a	Tôle de protection moteur avec collerette (AZ, AZU, PO). Depuis Septembre 55.	1	AZ 851-397 A	Patte de maintien de passage roue (sur plate-forme). Depuis Décembre 70.	4
A 615-84	Butée antibruit de joue d'aile. AZ. AZU. Jusque Décembre 70.	4	A 721-65c	Support AR de plancher latéral, sans découpe côté longeron, long. 340 mm. A, AU. Jusque Décembre 54. AZ, AZU. Depuis Mai 55.	2	A 982-92	Caoutchouc de calage de caisse (586×25×10).	1
AM 616-52	Plaque de fermeture d'anneaux de fixat. de ceinture de sécurité. Depuis Janvier 64.	1	A 721-67c	Support AV de plancher latéral, sans découpe côté longeron, long. 302 mm. A, AU. Jusque Décembre 54. AZ, AZU. Depuis Mai 55.	2	A 982-94	Feutre de calage de caisse (585×25×4). — longitudinal AR. — de support de plancher AV et AR (à couper à longueur 230 mm).	2 4
AM 616-87	Anneau d'accrochage de ceinture de sécurité. AZ. Janvier 64-Avril 70. AZAM. Janvier 64-Septembre 67.	4	A 721-84c	Traverse AV de plate-forme (2 boutonnères de 20 mm, 2 trous de 7,5 mm à 68 mm d'entr'axes pour fixat. de gâche). AZ, PO. Jusque Décembre 60. AZU, PO. Jusque Juillet 61.	1	A 982-95	Caoutchouc de calage de caisse (1387×25×10), longitudinal AV	2
AZ 616-99	Patte de fixation latérale de ceinture de sécurité. AZ. Jusque Avril 70. AZAM. Janvier 64-Septembre 67.	2	AZ 721-84	Traverse AV de plate-forme, 2 trous à 48 mm, 2 trous à 78 mm d'entr'axe de fixat. de serrure de capot. Remplace modèle précédent. AZ. Depuis Décembre 60. AZU. Depuis Juillet 61.	1	A 982-96	Feutre de calage de caisse (60×25×4). — de support de plancher AV. — de support de plancher AR.	2 2
AY 616-98	Patte de fixation latérale de ceinture de sécurité gauche. AZ Depuis Avril 70.	1	A 721-104	Tôle d'étanchéité AV entre plate-forme et aile AV gauche. R.p. AY 721-104.	1	A 982-99	Caoutchouc de calage de caisse (536×25×10).	3
AY 616-99	Patte de fixation latérale de ceinture de sécurité droite. AZ. Depuis Avril 70.	1	A 721-104a	Tôle d'étanchéité AV entre plate-forme et aile AV droite. R.p. AY 721-104 A.	1	ZD 9371 700 U	Vis TH de 7×10 de fixat. de support de butée.	6
AY 616-269 A	Vis de 7/16 fixation latérale de ceinture de sécurité. AZ. Depuis Avril 70.	1	AM 721-282 A	Bouchon obturateur aux extrémités AV de plate-forme. AZL. Hollande.	2	ZD 9053 830 U	Vis TH de 9×25 de fixat. de patte latérale de ceinture de sécurité. AZ. Janvier 64-Avril 70. AZAM. Janvier 64-Septembre 67.	4
AZ 643-167	Prise d'échappement sur plate-forme (pour montage chauffage). Froid — 15° AZ. AZAM. Jusque Septembre 67.	1	A 851-65	Support AR de joue d'aile. Depuis Décembre 58.	2	ZD 9249 300 U	Écrou H de 7 × 100 de blocage de vis de fixat. support. R.p. ZD 9522 100 U.	6
A 721-54	Pontet de fixat. de pare-chocs AV, côté gauche.	1				ZC 9613 018 U	Bouchon obturateur d'écrou d'anneau d'accrochage de ceinture. AZ, AZAM. Jusque Septembre 67.	2
A 721-54a	Pontet de fixat. de pare-chocs AV, côté droit.	1				ZC 9615 703 U	Écrou avec cage de fixat. de caisse sur plate-forme.	16
						ZC 9615 728 U	Écrou avec cage de fixat. de plancher latéral sur support. Depuis Décembre 57.	4





142 — ALLUMEUR ET BOBINE DUCELLIER - CIRCUIT D'ALLUMAGE



**ALLUMEUR ET BOBINE DUCELLIER - CIRCUIT D'ALLUMAGE — 143**

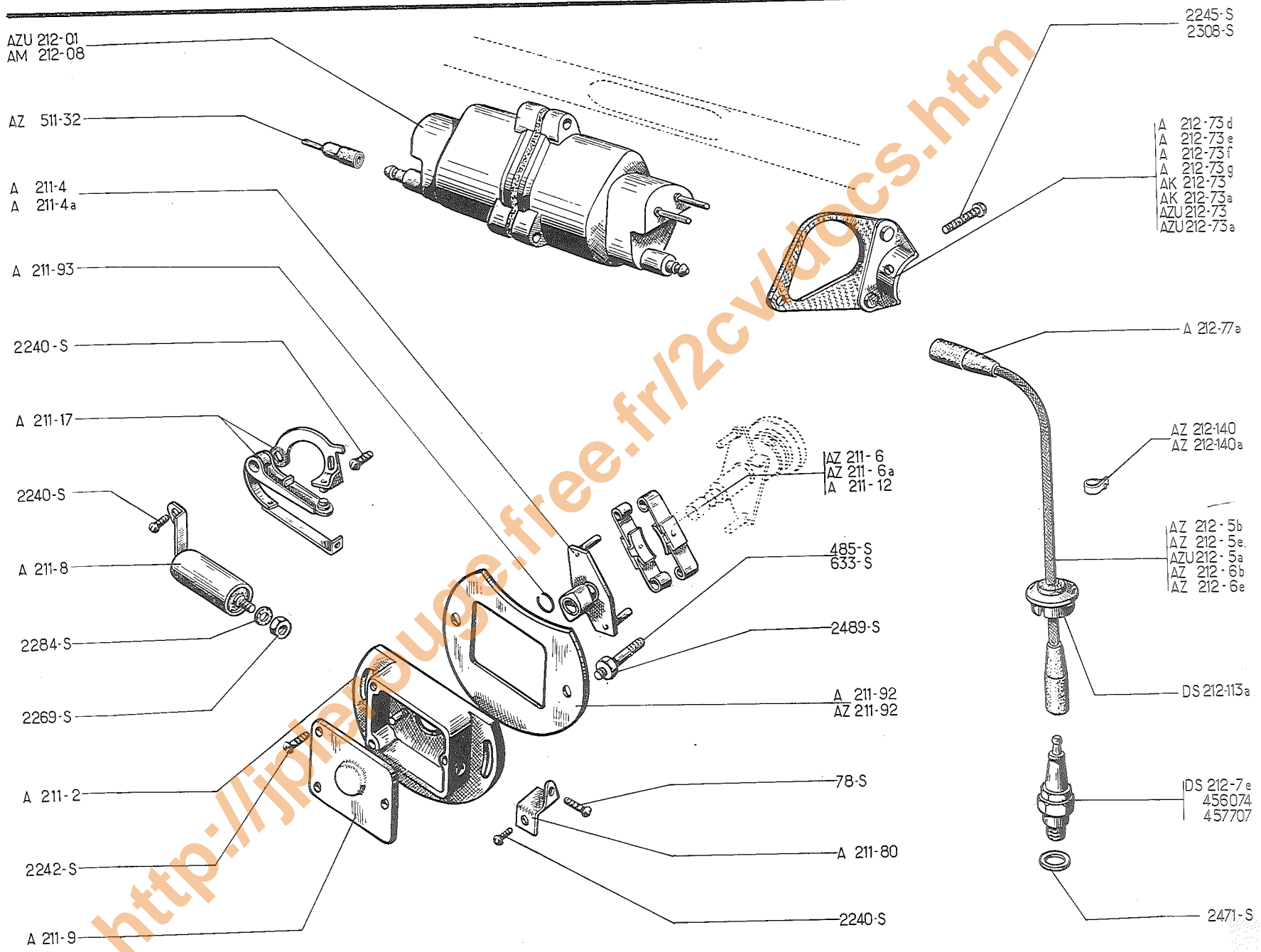
NUMÉRO	DÉSIGNATION	COEFF.	NUMÉRO	DÉSIGNATION	COEFF.	NUMÉRO	DÉSIGNATION	COEFF.
AZ 211-05	Allumeur avec condensateur et rupteur sans masse d'avance ni caisse. Depuis Octobre 68.	1	A 211-12	Masse d'avance automatique (jeu de 2). A, AU.	1	AM 212-08	Bobine d'allumage 12 volts. R.p. AM 212-08a.	1
A 211-2	Carter nu d'allumeur. Jusque Octobre 68. R.p. AZ 211-05.	1	A 211-17	Rupteur complet. Jusque Octobre 68.	1	AM 212-08a	Bobine d'allumage 12 volts (4009 C).	1
AZ 211-2	Carter nu. Depuis Octobre 68. R.p. AZ 211-05.	1	AZ 211-17	Rupteur complet. Depuis Octobre 68.	1	AZ 212-030 A	Jeu de fils d'allumage. AZ-AZU. Jusque Septembre 69. Remplace : AZ 212-5 B et AZ 212-6 B.	1
A 211-4	Came avec entraîneur. Jusque Janvier 59. R.p. AM 211-204 A.	1	A 211-80	Borne de l'allumeur. Jusque Octobre 68.	1	AZ 212-031 A	Jeu de fils d'allumage. AZL-AZAM. Depuis Avril 62. AZU. Avril 62-Septembre 67. Remplace : AZ 212-5 E et AZ 212-6 E.	1
A 211-4a	Came avec entraîneur, bague en retrait sur 1 mm côté plateau. Janvier 59-Décembre 69. R.p. AM 211-204 A.	1	A 211-92	Tôle de protection de l'allumeur. Jusque Octobre 68. R.p. AZ 211-92 A.	1	AZ 212-030 A	Jeu de fils d'allumage. AZU. Depuis Septembre 67. Remplace : AZU 212-5 A.	1
AYA 211-6	Masse d'avance automatique, plaquette inférieure, long. 31 mm. AZU. Depuis Décembre 67.	2	AZ 211-92a	Tôle de protection d'allumeur. 6 VOLTS. Depuis Octobre 68.	1	A 212-73d	Support gauche de bobine. Juillet 54-Novembre 60.	1
AZ 211-6	Masse d'avance automatique, plaquette inférieure, long. 26 mm. AZ. Jusque Octobre 55. AZU. Décembre 55-Décembre 67.	2	AZ 211-92b	Tôle de protection d'allumeur. 12 VOLTS. Depuis Octobre 68.	1	A 212-73e	Support droit de bobine. Juillet 54-Novembre 60. Droit et gauche. — AZL. Depuis Mars 63. — AZU. Mars 63-Septembre 67.	1
AZ 211-6a	Masse d'avance automatique, plaquette inférieure long. 20 mm (moteur taux de 7). AZ. Depuis Octobre 55. AZU. Depuis Décembre 55.	2	A 211-93	Jonc, diam. 8 mm, d'arrêt de la came.	1	A 212-73f	Support gauche de bobine, patte plate (spéciale pour montage bobine à isolant souple sur barre de phare aplatie). A, AU. N.F.P.	1
A 211-8	Condensateur. Jusque Octobre 68.	1	AZ 211-116	Joint caoutchouc d'étanchéité sur couvercle. Depuis Octobre 68.	1	A 212-73g	Support droit de bobine, patte plate (spécial pour montage bobine à isolant souple sur barre de phare aplatie). A, AU.	1
AZ 211-8	Condensateur. Depuis Octobre 68.	1	AM 211-204 A	Came avec entraîneur. Depuis Décembre 69.	1			
A 211-9	Couvercle de carter. Jusque Octobre 68.	1	AZ 211-212 A	Jeu de pièces de connexion. Depuis Octobre 68.	1			
AZ 211-9	Couvercle de carter avec joint. Depuis Octobre 68.	1	AZU 212-01	Bobine d'allumage 6 volts (bakélite). Depuis Novembre 60. Remplace bobine caoutchouc montée. Jusque Novembre 60. d.e.o. : 1-AZU 212-73; 1-AZU 212-73a; 2-AZ 511-32 (R. X).	1			

Les numéros soulignés indiquent les pièces nouvelles ne figurant pas sur la planche.

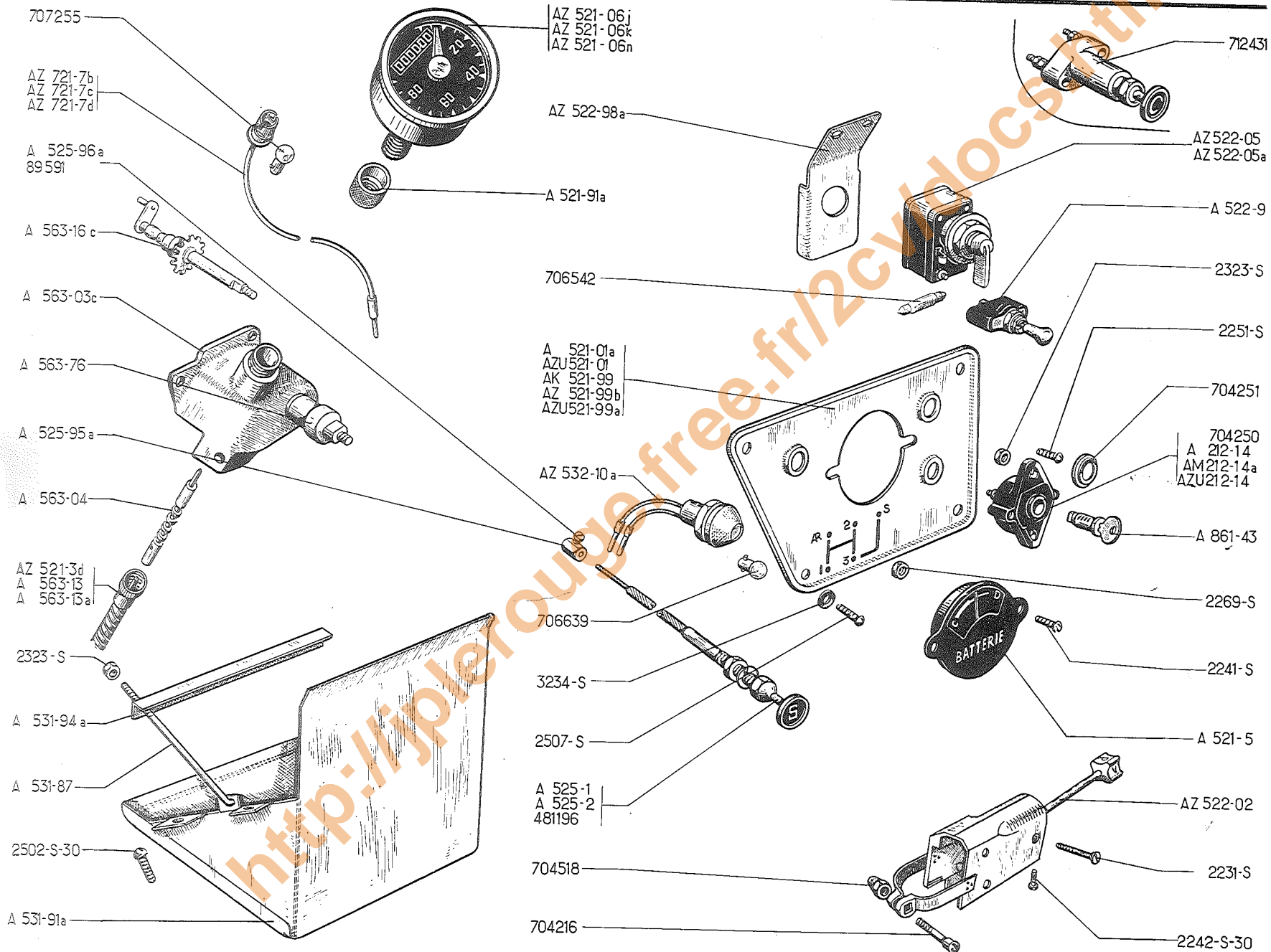
## 144 — ALLUMEUR ET BOBINE DUCELLIER - CIRCUIT D'ALLUMAGE (suite)

NUMÉRO	DÉSIGNATION	COEFF <sup>1</sup>	NUMÉRO	DÉSIGNATION	COEFF <sup>1</sup>	NUMÉRO	DÉSIGNATION	COEFF <sup>2</sup>
AK 212-73	Support de bobine, 12 volts, côté gauche. AZL, AZU. AZU: 6 volts. Depuis Septembre 67.	1	AZ 511-32	Intermédiaire de bobine (pour remplacement de la bobine caoutchouc par la bobine bakélite).	2	ZD 9224 200 Z	Vis TR de 4×10 de fixat. du couvercle sur carter.	3
						ZD 9451 400 W	Vis TCB M de 4 × 8 de fixat. du couvercle sur carter.	3
AK 212-73a	Support de bobine, 12 volts, côté droit. AZL, AZU. AZU: 6 volts. Depuis Septembre 67.	1	DS 212-7e	Bougie AC de 14 mm (43 FF).	2	ZD 9224 500 U	Vis TR de 4×30 de fixat. de la bobine à isolant souple sur barre de phare. Depuis Juillet 54.	2
			DS 212-113a	Bouchon puits de bougie. AZL. Depuis Avril 62. AZU. Depuis Septembre 62.	2	ZD 9452 300 W	Vis TCB M de 4 × 30 de fixat. bobine.	2
AZU 212-73	Support de bobine côté gauche. Novembre 60-Mars 63.	1	ZD 9007 800 U	Vis TR de 4×10 de fixat. de borne sur carter. R.p. ZD 9008 800 U.	1	ZD 9226 900 Z	Écrou H de 4 × 75 de fixat. du condensateur sur borne.	1
AZU 212-73a	Support de bobine, côté droit. Novembre 60-Mars 63.	1	ZD 9048 500 Z	Vis TH de 7 × 20 de fixation de l'allumeur sur carter. Depuis Février 59. R.p. ZD 9371 900 U.	2	ZD 9525 800 W	Écrou H. de 4 × 70 de fixat. du condensateur.	1
A 212-77a	Protecteur caoutchouc de 6,5 × 15 × 60, côté bougie. Jusque Juillet 54. Côté bobine et bougie. Juillet 54-Avril 62. R.p. AM 212-77 B.	2	ZD 9063 300 U	Goujon de 7 × 25,5 (filetages 10,5 et 12,5) de fixat. de l'allumeur sur carter. Jusqu'à Février 59.	2	ZD 9228 400 U	Rondelle crantée de 4,2 × 8 : — de vis d'allumeur. — de borne de la bobine.	8 2
		4	ZD 9230 800 Z		2	ZD 9451 900 W	Vis TR de 4×20 de fixat. de la bobine à isolant souple sur barre de phare aplatie.	2
AZ 212-140	Support de fil de bougie, sur support de phare, côté gauche. Depuis Février 67.	1	ZD 9224 000 Z	Vis TR de 4×5 de fixat. : — du support de contact. — du condensateur sur carter. — de la borne de l'allumeur.	1 1 2	ZD 9247 100 U	Joint de 14,3 × 19 × 2 de bougie.	2
AZ 212-140a	Support de fil de bougie, sur support de phare, côté droit. Depuis Février 67.	1	ZD 9451 300 W	Vis TCB M 4 × 5 de fixat. : — du support de contact. — du condensateur sur carter. — de la borne de l'allumeur.	1 2 1	ZD 9248 900 U	Écrou H de 7 × 100 de goujon de fixat. de l'allumeur sur carter. Jusqu'à Février 59. R.p. ZD 9524 100 U.	2
AM 212-207 A	Bougie « EYQUEM » (755). AZU. Depuis Septembre 69.	2				ZC 9456 074 U	Bougie Marchal de 14 mm (CR. 35).	2
						ZC 9457 707 U	Bougie Marchal de 14 mm (34 S). PO.	2

# ALLUMEUR ET BOBINE DUCELLIER - CIRCUIT D'ALLUMAGE — 145



146 — BATTERIE - TABLEAU - COMPTEUR - TIRETTES



NUMÉRO	DÉSIGNATION	COEFF.	NUMÉRO	DÉSIGNATION	COEFF.	NUMÉRO	DÉSIGNATION	COEFF.
	<b>Jusque Septembre 62</b>		AZ 521-06n	Compteur O.S. éclairé, gradué à 100 km avec douille (sans lampe) (R. X).	1	AZ 522-05a	Commutateur « CARTIER » des feux indicateurs de direction (R. X). AZL. AZU. Depuis Mai 57.	1
	<b>BATTERIES D'ACCUS</b>		AZ 521-3d	Flexible de compteur, long. 0,725 m (R. VI). AZU. EDF.	1	A 522-9	Interrupteur de feu de position (R. VI).	1
	S'adresser directement aux maisons TUDOR, TEM, FULMEN, DININ ou à leurs représentants officiels.		A 521-5	Indicateur de charge et de décharge (R. X). AZU. Jusque Novembre 61.	1	AZ 522-98a	Support du commutateur des feux de direction au centre de la planche de bord. AZ, AZL. Depuis Novembre 56. Remplace modèle précédent.	1
A 212-14	Commutateur d'allumage, sans barillet, sur planche de bord, trous taraudés à 5x75 (R. X). Juillet 55-Juillet 62. AZU. Jusque Novembre 61.	1	AZ 521-7b	Douille avec fil et fiche de 4 mm, du compteur Jaeger (R. X). Depuis Avril 55.	1	A 525-1	Tirette de démarreur, long. 930 mm (R. X).	1
AM 212-14a	Commutateur d'allumage sans barillet sur planche de bord (R. X). AZU. Novembre 61-Juillet 62.	2	AZ 521-7c	Douille avec fil et fiche de 4 mm du compteur E.D. (R. X). Depuis Avril 55.	1	A 525-2	Tirette de starter, long. 1,080 m, diamètre du fil 1 mm (R. X). Depuis Décembre 54.	1
AZU 212-14	Commutateur d'allumage sans barillet fixat. par collerette filetée (R. X). Depuis Juillet 62.	1	AZ 521-7d	Douille avec fil et fiche de 4 mm du compteur O.S. (R. X). Depuis Juillet 56.	1	A 525-95a	Barillet serre-câble de tirette de démarreur (R. X).	1
A 521-01a	Tableau de bord nu, peint (montage de l'interrupteur de feux de position), entr'axe de fixat. supérieure 124 mm, inférieure 98 mm. AZU. Jusque Novembre 61. AZ, AZL. Jusque Juillet 62.	1	A 521-91a	Écrou moleté de blocage du compteur sur carter, filetage 16x150 (R. VI).	1	A 525-96a	Vis tête cylindrique du barillet serre-câble (R. X). Depuis Mai 57.	1
			AK 521-99	Tableau de bord nu. AZU. EDF.	1	A 531-87	Tirant de serrage de la batterie, filetage 5x75, long. 200 mm. (R. VI).	2
AZU 521-01	Tableau de bord nu, peint, trou central pour voyant témoin de charge, entr'axe de fixat. supérieure 124 mm, inférieure 98 mm. AZU. Novembre 61-Juillet 62.	1	AZ 521-99b	Tableau de bord nu, entr'axe de fixat. supérieure 132 mm, inférieure 102 mm. AZL. Depuis Juillet 62.	1	A 531-91a	Support de la batterie, sans tirant. Depuis Septembre 54. Remplace modèle précédent.	1
			AZU 521-99a	Tableau de bord nu, entr'axe de fixat. supérieure 132 mm, inférieure 102 mm. AZU. Depuis Juillet 62.	1	A 531-94a	Barrette nue de serrage de la batterie, long. totale 195 mm.	1
AZ 521-06j	Compteur E.D. (Veglia) éclairé, gradué à 100 km avec douille (sans lampe) (R. X). Remplace compteur non éclairé.	1	AZ 522-02	Commutateur d'éclairage et d'avertisseur (R. X).	1	AZ 532-10a	Voyant témoin de charge sur tableau de bord (sans lampe) (R. X). AZU. Depuis Novembre 61.	1
AZ 521-06k	Compteur Jaeger éclairé gradué à 100 km avec douille (sans lampe) (R. X). Remplace compteur non éclairé.	1	AZ 522-05	Commutateur à minuterie « Scintex » (CTXMC2) des feux indicateurs de direction (R. X). A, AZ, AZU.	1	A 563-03c	Carter complet de commande de compteur et d'essuie-glace, à débrayage et écrou central pour fixation de compteur (R. VI). Depuis Mars 52.	1

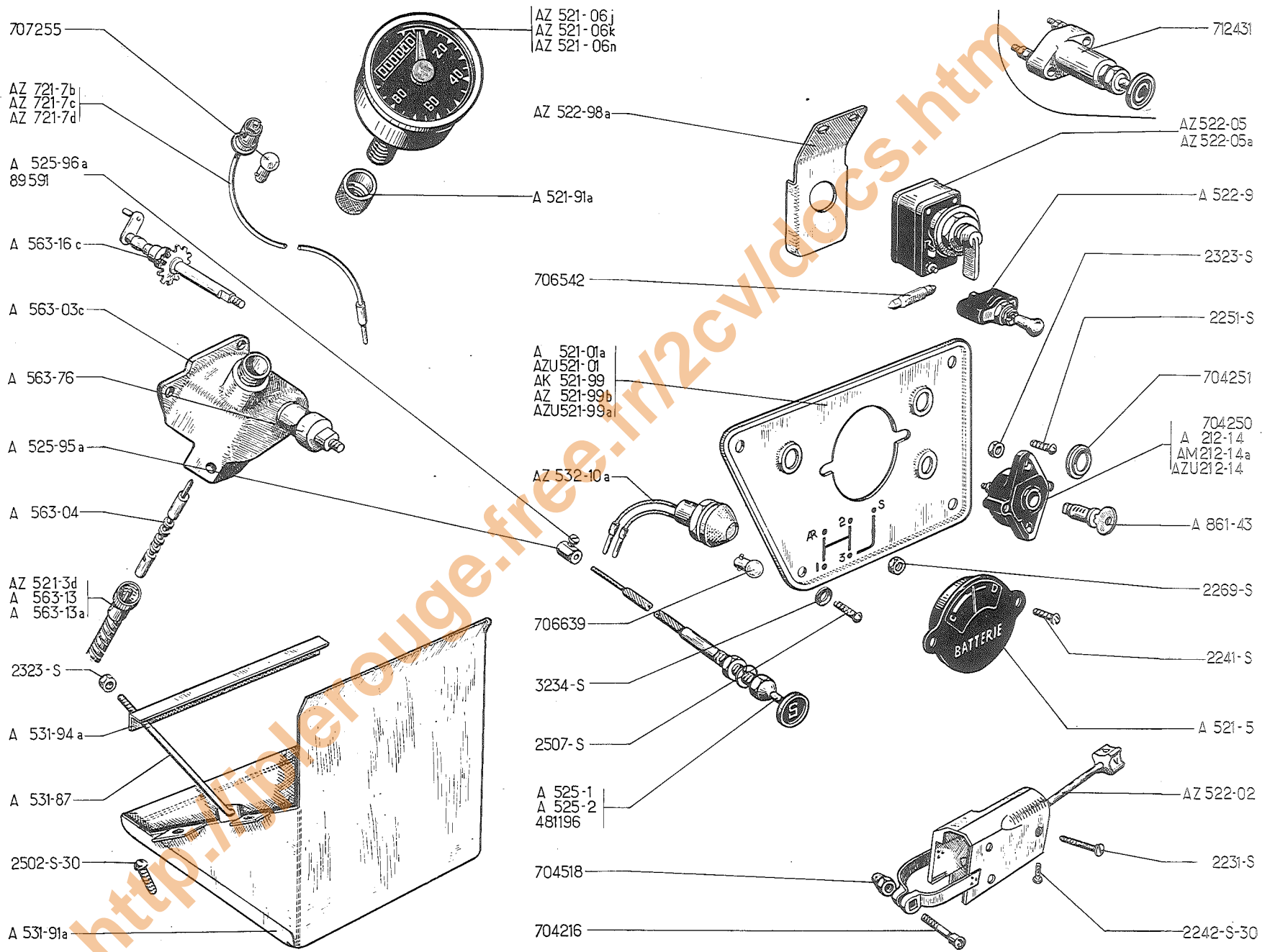
148 - BATTERIE - TABLEAU - COMPTEUR - TIRETTES (suite)

NUMÉRO	DÉSIGNATION	COEFF.	NUMÉRO	DÉSIGNATION	COEFF.	NUMÉRO	DÉSIGNATION	COEFF.
A 563-04	Vis de commande avec lame d'entraînement du compteur fixé par un écrou central sur carter (R. VI). Depuis Mars 52.	1	2.323-S	Écrou H de 5×75 de fixat. : — du commutateur à barillet sur planche de bord, — de serrage de barrette.	2	706.639	Lampe 12 volts, 1,5 watt de voyant de charge (R. X). AZU. Novembre 61-Mai 62.	1
A 563-13	Flexible de commande de compteur et d'essuie-glace, 2 embouts rectangulaires avec encoches pour clavetage, entr'axe 870 mm (R. X). Jusque Mars 52.	1	2.502-S-30	Vis TR de 5×10 de fixat. du support de batterie sur tablier (R. VI).	4	707.255	Lampe 6 volts, 1,5 watt, ballon de 11 mm du compteur éclairé (R. X). A, AZ, AZU. — de voyant de charge AZU. Depuis Mai 62.	1
A 563-13a	Flexible de commande de compteur, longueur 890 mm, un embout rectangulaire et une encoche pour clavetage côté boîte, un embout carré avec écrou côté carter (R. X). Depuis Mars 52.	1	2507-S	Vis TFB de 5 × 10 de fixat. du tableau (R. VI).	4	712.431	Commutateur d'allumage sur tableau (R. X). A, AU. Jusque Décembre 50.	1
A 563-16c	Arbre avec roue de commande d'essuie-glace, du carter avec compteur fixé par un écrou central (R. VI). Depuis Mars 52.	1	3.234-S	Rondelle cuvette de 6 mm de vis de fixat. de tableau (R. VI).	4			
A 563-76	Manchon entre bouton et carter d'essuie-glace (R. VI).	1	89.591	Vis TC de 4 × 8 du barillet serrable. Jusque Mai 57.	1			
A 861-43	Barillet du commutateur (R. X).	1	481.196	Tirette de starter, long. 1,080 m diam. du fil 1,3 (R. X). Jusque Décembre 54.	1			
2.231-S	Vis TF de 4×40 d'assemblage du commutateur (R. VI).	4	704.216	Vis TR de 5×30 de fixat. du commutateur sur tube de direction (R. X).	1	AZU 531-10	Coupe-circuit de batterie (R. X).	
2.241-S	Vis TR de 4×7,5 de fixat. de l'indicateur (R. VI).	2	704.250	Commutateur d'allumage, sans barillet, sur planche de bord (R. X). Décembre 50-Juillet 55.	1	AZU 531-81	Pontet de fixat. de coupe-circuit.	1
2.242-S-30	Vis TR à pointe de 4×10 de connexion des fils de commutateur (R. VI).	7	704.251	Jonc de commutateur (R. VI). Depuis Décembre 50.	1	AZU 526-40	Support de compteur, avec écrou soudé.	1
2.251-S	Vis TR de 5×20 de fixat. du commutateur à barillet (R. VI)	2	704.518	Écrou de 5×90 de la vis de serrage du commutateur sur tube de direction (R. X).	1	AZU 525-4	Tirette coupe-circuit de batterie, long. 900 mm (bouton marqué B) (R. X).	1
2.269-S	Écrou H de 4×75 de fixat. de l'indicateur sur tableau.	2	706.542	Lampe 6 volts 2,7 watts, 2 pointes du commutateur Scintex (R. X) A, AZ, AZU.	1	483-S	Vis TH de 7×15 de fixat. supér. du support de compteur.	2
						2.252-S	Vis TR de 5×20 de fixat. infér. du support de compteur (R. VI).	2

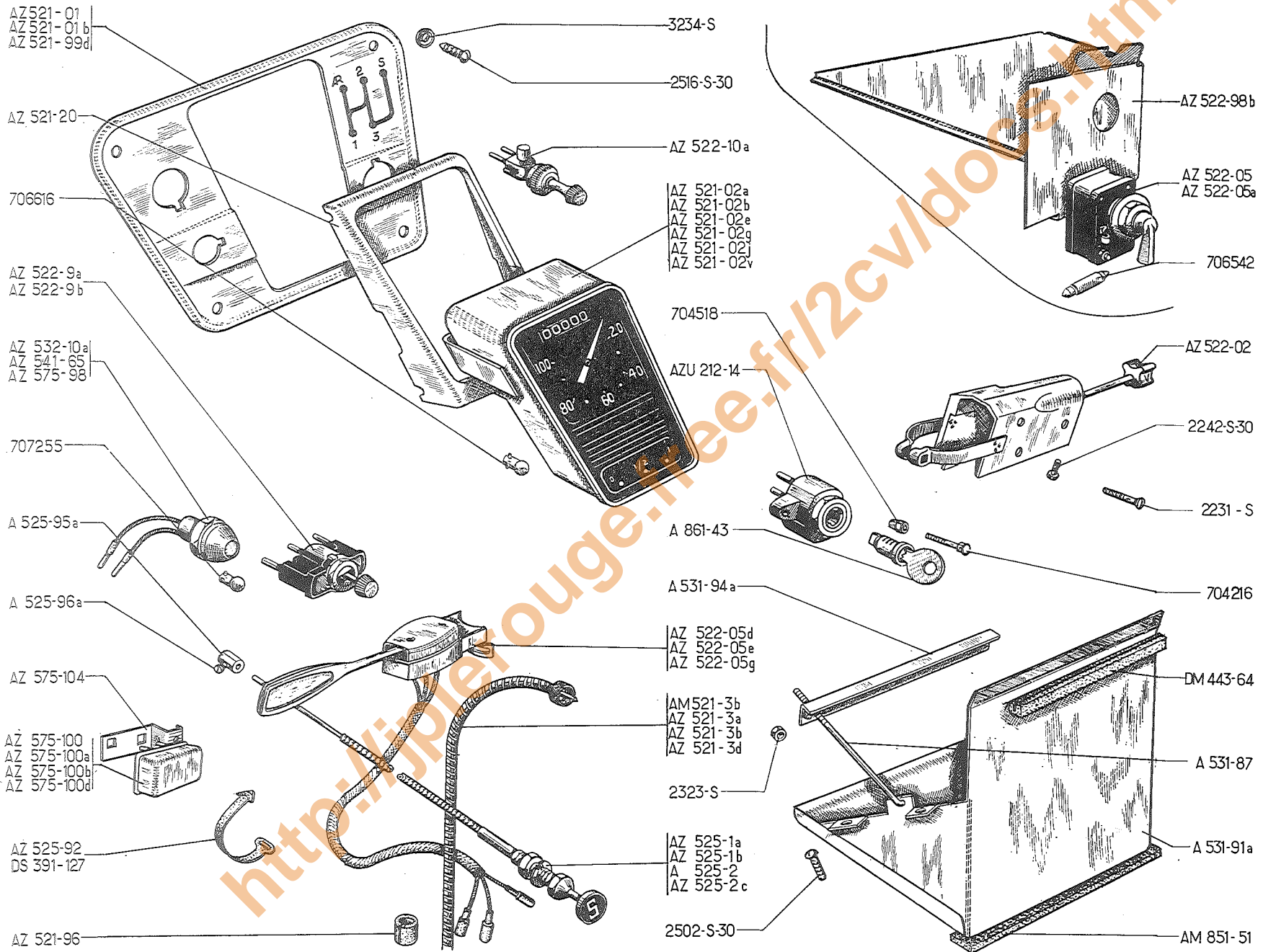
CLASSEMENT  
ALPHABÉTIQUE

AZU P.T.T.  
Mars 62-Septembre 62





150 — TABLEAU DE BORD 6 VOLTS - BATTERIE - TIRETTES



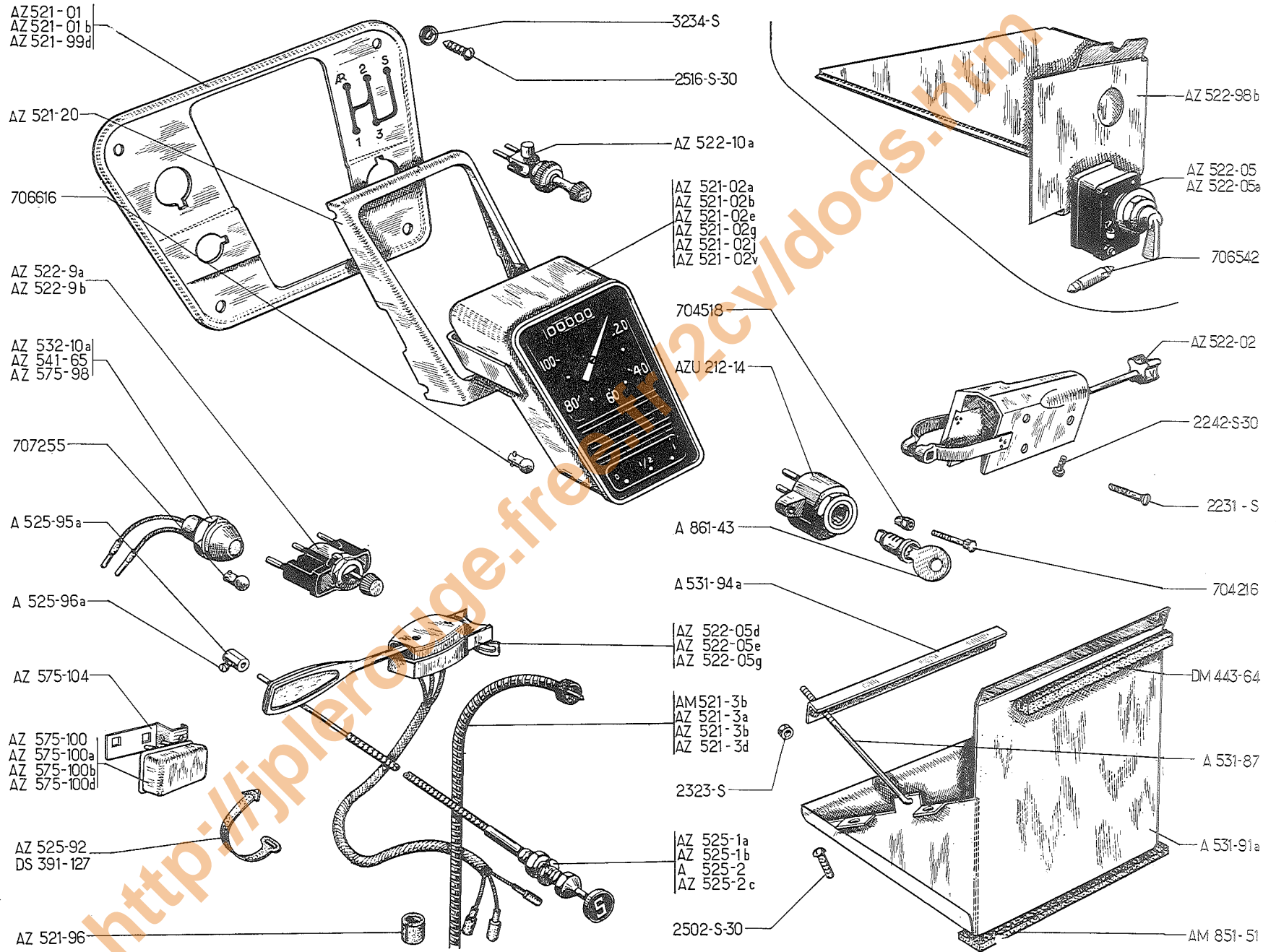
**TABEAU DE BORD 6 VOLTS - BATTERIE - TIRETTES — 151**

NUMÉRO	DÉSIGNATION	COEFF <sup>+</sup>	NUMÉRO	DÉSIGNATION	COEFF <sup>+</sup>	NUMÉRO	DÉSIGNATION	COEFF <sup>+</sup>
	<b>AZAM</b> <b>Septembre 62-Avril 67</b>		AZ 521-07a	Tableau de bord Jaeger, gradué en km, avec prise de masse. Depuis Janvier 68.	1	AZ 522-9a	Commutateur de feu de stationnement. Jusque Juin 65.	1
	<b>AZL - AZU</b> <b>Depuis Septembre 62</b>		AZ 521-07b	Tableau de bord OS gradué en km avec prise de masse. Depuis Janvier 68.	1	AZ 522-9b	Commutateur des feux de position dans les phares et feux AR. Depuis Juin 65.	1
ZC 9531 101 U	Batterie 6 volts.	1	AM 521-3b	Flexible de compteur Jaeger, long 0,790 m. D à D.	1	AZ 522-10a	Commutateur d'essuie-glace.	1
AZU 212-14	Commutateur d'allumage, sans barillet. AZL. Jusque Février 69.	1	AZ 521-3a	Flexible de compteur E.D. (Végli), long. 0,750 m. D à G. Jusque Janvier 65.	1	AZ 522-98b	Support de commutateur de feu de direction. AZU. Jusque Octobre 63. AZL. Jusque Février 64.	1
AZ 511-82	Fil de masse de tableau de bord, long. 0,380 m. Depuis Janvier 68.	1	AZ 521-3b	Flexible de compteur Jaeger, long. 0,750 m. D à G.	1	AZ 522-222 A	Commutateur de signal de détresse. ALLEMAGNE. Depuis Janvier 70.	1
AZ 521-01	Support de tableau. Jusque Juin 65.	1	AZ 521.3d	Flexible de compteur OS, long. 0,750 m. D à G. Depuis Juillet 63.	1	AZ 525-1a	Tirette de démarreur, long. 0,800 m. D à G.	1
AZ 521-01b	Support de tableau. Depuis Juin 65.	1	AZ 521-20	Semelle de fixat. de tableau sur support.	1	AZ 525-1b	Tirette de démarreur (bouton marqué S), long. 0,810 m. D à D.	1
AZ 521-02a	Tableau de bord E.D. (Végli) gradué en km. D à G. Sauf AZU. — Jusque Mars 63. — Novembre 64-Janvier 65.	1	AZ 521-96	Bague caoutchouc de 9 × 21 × 30 fendue de flexible de compteur.	1	A 525-2	Tirette de starter, long. 1,080 m. D à G. AZU. P.T.T. Jusque Mars 67.	1
AZ 521-02b	Tableau de bord Jaeger gradué en km. D à G. Novembre 64-Janvier 68. R.p. AZ 521-07a; d.e.o. : 1-AZ 511-82.	1	AZ 522-02	Commutateur d'éclairage et d'avertisseur. Jusque Décembre 68.	1	AZ 525-2c	Tirette de starter (bouton marqué C), long. 0,890 m. D à D.	1
AZ 521-02e	Tableau de bord Jaeger gradué en miles. D à D. — Jusque Mars 63. — Depuis Novembre 64.	1	AZ 522-02b	Commutateur d'éclairage et d'avertisseur. Depuis Décembre 68.	1	AZ 525-92	Collier caoutchouc de maintien de tirette de starter sur câblerie.	1
AZ 521-02g	Tableau de bord E.D. (Végli) gradué en km. D. à G. Sauf AZU. Mars 63-Novembre 64, R.p. AZ 521-02a.	1	AZ 522-05	Commutateur Scintex (CTXMC 2) des feux indicateurs de direction. AZU. Jusque Octobre 63. AZL. Jusque Février 64.	1	A 525-95a	Barillet serre-câble de tirette de démarreur. R.p. 1 A 5 413 304 L.	1
AZ 521-02j	Tableau de bord E.D. gradué en miles. D à D. Jusque Novembre 64. N.F.P.	1	AZ 522-05a	Commutateur Cartier des feux indicateurs de direction. AZU. Jusque Octobre 63. AZL. Jusque Février 64.	1	A 525-96a	Vis tête cylindrique du barillet serre-câble.	1
AZ 521-02v	Tableau de bord OS gradué à 100 km. D. à G. Mars 66-Janvier 68. R.p. AZ 521-07b; d.e.o. : 1-AZ 511-82.	1	AZ 522-05d	Commutateur Gelbon des feux indicateurs de direction, sur tube de direction. AZAM. Depuis Mars 63. AZU. Depuis Octobre 63. AZL. Depuis Février 64. R.p. 2 A 5 403 435 P.	1	A 525-117 A	Intérieur de tirette de starter A 525-2, long. 1,080 m.	1
			AZ 522-05e	Commutateur Gelbon des feux indicateurs de direction. ALLEMAGNE. Janvier 64-Avril 65.	1	A 525-119 A	Intérieur de tirette de démarreur AZ 525-1a, long. 0,935 m.	1
						A 531-87	Tirant de serrage de la batterie, filetage 5 × 75, long. 200 mm.	2
						A 531-91a	Support de batterie, sans tirant.	1

Les numéros soulignés indiquent les pièces nouvelles ne figurant pas sur la planche.

## 152 — TABLEAU DE BORD 6 VOLTS - BATTERIE - TIRETTES (suite)

NUMÉRO	DÉSIGNATION	COEFF.	NUMÉRO	DÉSIGNATION	COEFF.	NUMÉRO	DÉSIGNATION	COEFF.
A 531-94a	Barrette nue de serrage de la batterie, long. totale 195 mm.	1	ZC 9704 216 U	Vis TR de 5×30 de fixat. du commutateur sur tube de direction.	1	AZ 575-100d	Boîtier clignoteur Cartier, 6 volts, des feux indicateurs de direction. ALLEMAGNE-HOLLANDE Jusque Janvier 70.	1
AZ 532-10a	Voyant témoin de charge sur support de tableau (sans lampe). — de signal de détresse. ALLEMAGNE.	1	ZC 9704 518 U	Écrou de 5×90 de la vis de serrage du commutateur sur tube de direction.	1	AZ 575-104	Support du boîtier clignoteur. SUISSE. N.F.P.	1
AZ 575-100a	Boîtier clignoteur 6 volts Cartier (sans patte) des feux indicateurs. AZAM, AZU. Depuis Octobre 63. AZL. Depuis Février 64.	1	ZC 9706 542 U	Lampe 6 volts, 2,7 watts, 2 pointes du commutateur Scintex. AZU. Jusque Octobre 63. AZL. Jusque Février 64.	1	AZ 575 264 A	Centrale clignotante. ALLEMAGNE-HOLLANDE. Depuis Janvier 70.	1
AZ 575-100b	Boîtier clignoteur 6 volts Cartier, des feux indicateurs. ALLEMAGNE. Janvier 64-Avril 65.	1	ZC 9706 616 U	Lampe 6 volts, 1,5 watt d'éclairage du tableau.	1	ZC 9707 255 U	Lampe 6 volts, 1,5 watt des voyants.	2
AM 851-51	Garniture inférieure d'étanchéité du support de batterie. Depuis Mars 63.	1	ZC 9707 255 U	Lampe 6 volts, 1,5 watt de voyant de charge.	1	<b>CLASSEMENT ALPHABÉTIQUE AZU P.T.T. Depuis Septembre 62</b>		
A 861-43	Barillet du commutateur d'allumage.	1	<b>PIÈCES SPÉCIALES AZL - AZAM ALLEMAGNE Depuis Avril 65  HOLLANDE - SUISSE Depuis Juin 65</b>			AZU 531-10	Coupe-circuit de batterie.	1
DS 391-127	Collier caoutchouc de fixat. de boîtier clignoteur, long. 0,272 m. AZAM, AZU. Depuis Octobre 63. AZL. Depuis Février 64.	1	AZ 521-99d	Support de tableau. ALLEMAGNE.	1	AZU 521-1	Indicateur d'essence Jaeger 6 volts, sur tableau. Depuis Mars 63.	1
DM 443-64	Profilé d'étanchéité latérale et supérieure de support de batterie. Depuis Mars 63. R.p. 1-D 743-91.	3	AZ 522-05e	Commutateur Gelbon des feux indicateurs de direction. ALLEMAGNE. HOLLANDE.	1	AZU 531-81	Pontet de fixat. de coupe-circuit.	1
ZD 9223 100 U	Vis TF de 4×40 d'assemblage du commutateur.	4	AZ 522-05g	Commutateur Gelbon des feux indicateurs de direction. SUISSE. N.F.P.	1	AZU 526-40a	Support de compteur avec écrou soudé.	1
ZD 9224 230 Z	Vis TR à pointe de 4×9 de connexion des fils de commutateur.	7	AZ 541-04 C	Voyant bleu des phares.	1	AZU 521-01b	Tableau de bord nu peint, entr'axe de fixat. supérieur 132 mm, inférieur 102 mm. Jusque Mars 63. N.F.P.	1
ZD 9232 300 U	Écrou H de 5 × 75 de serrage de barrette.	2	AZ 541-65	Voyant Seima (bleu) des phares, sans lampe. N.F.P.	1	AZU 521-01c	Tableau de bord nu peint percé pour montage d'un indicateur d'essence. Mars 63-Juin 65.	1
ZD 9250 230 Z	Vis TR de 5×10 de fixat. du support de batterie sur tablier.	4	AZ 575-98	Voyant Seima (vert) des feux indicateurs de direction, sans lampe.	1	AZU 521-01d	Tableau de bord nu peint, indicateur d'essence central. Depuis Juin 65.	1
ZD 9251 630 U	Vis TFB à pointe de 5×15 de fixat. du support de tableau.	4	AZ 575-100	Boîtier clignoteur 6 volts Hella, des feux indicateurs de direction. SUISSE. N.F.P.	1	AZU 525-2	Tirette de starter, long. 1,110 m. Depuis Mars 67.	1
ZD 9323 400 U	Rondelle cuvette de 6 mm de vis de fixat. de support de tableau.	4				AZU 525-4	Tirette coupe-circuit de batterie, long. 0,900 m, bouton marqué « B ».	1
						ZD 9345 000 U	Vis TH de 7×15 de fixat. supér. du support de compteur.	2
						ZD 9226 200 U	Vis TR de 5 × 30 de fixat. inférieure du support de compteur.	2



<http://jplerouge.free.fr/2cv/docs.htm>

TABLEAU DE BORD 12 VOLTS - BATTERIE - TIRETTES — 155

NUMÉRO	DÉSIGNATION	COEFF <sup>a</sup>	NUMÉRO	DÉSIGNATION	COEFF <sup>a</sup>	NUMÉRO	DÉSIGNATION	COEFF <sup>a</sup>
	<b>AZL - AZU</b> <b>AZAM. Jusque Avril 67</b>		AZ 525-1e	Tirette de démarreur, long. 0,800, gaine long. 0,650. <b>Chauffage —15°.</b>	1	ZD 9232 300 U	Écrou H de 5×75 de serrage de barrette.	2
DS 531-1i	Batterie 12 volts.	1	AZ 525-1f	Tirette de démarreur, bouton marqué S, long. 0,800. <b>CANADA.</b>	1	ZD 9250 230 U	Vis TR de 5×10 de fixat. du support de batterie sur tablier.	4
AZU 212-14	Commutateur d'allumage, sans barillet. — AZL. Jusque Février 69.	1	A 525-2	Tirette de starter, long. 1,080 m.	1	ZD 9251 630 U	Vis TFB à pointe de 5×16 de fixat. du support de tableau.	4
AZ 511-82	Fil de masse de tableau de bord, long. 0,380 m. Depuis Janvier 68.	1	AZ 525-92	Collier caoutchouc de maintien de tirette de starter sur câblerie.	1	ZD 9323 400 U	Rondelle cuvette de 6 mm de vis de fixat. de support de tableau.	4
AZ 521-01b	Support de tableau.	1	A 525-95a	Barillet serre-câble de tirette de démarreur. R.p. 1 A 5 413 304.	1	ZC 9704 216 U	Vis TR de 5×30 de fixat. du commutateur sur tube de direction.	1
AZ 521-02z	Tableau de bord OS 12 volts, gradué en miles. <b>CANADA.</b> Jusque Janvier 68. R.p. AZ 521-07g; d.e.o. : 1-AZ 511-82.	1	A 525-96a	Vis tête cylindrique du barillet serre-câble.	1	ZC 9704 518 U	Écrou de 5×90 de la vis de serrage du commutateur sur tube de direction.	1
AZ 521-06u	Tableau de bord OS 12 volts, gradué en km. Jusque Janvier 68. R.p. AZ 521-07k; d.e.o. : 1-AZ 511-82.	1	A 525-117 A	Intérieur de tirette de starter A 525-2, long. 1,080 m.	1	ZC 9706 639 U	Lampe 12 volts 1,5 watt de voyant de charge.	1
AZ 521-07g	Tableau de bord Jaeger gradué en miles, avec prise de masse. <b>CANADA.</b> Depuis Janvier 68.	1	A 525-119 A	Intérieur de tirette de démarreur, long 0,935 m. Sauf <b>CANADA.</b>	1	ZC 9706 722 U	Lampe 12 volts 3 watts d'éclairage du tableau.	1
AZ 521-07k	Tableau de bord Jaeger gradué en km avec prise de masse. Depuis Janvier 68.	1	AZ 531-55	Bride de maintien de batterie avec équerres soudées.	1		<b>AZU P.T.T.</b>	
AZ 521-3d	Flexible de compteur OS, long. 0,750 m.	1	AZ 531-87a	Tirant de serrage de la batterie, long. 260 mm, filetage 5×75.	2		<b>CLASSEMENT</b>	
AZ 521-20	Semelle de fixat. de tableau sur support.	1	AZ 531-91b	Support de batterie, sans tirant.	1		<b>ALPHABÉTIQUE</b>	
AZ 521-96	Bague caoutchouc de 9×21×30 fendue de protection de flexible de compteur.	1	AZ 532-10a	Voyant témoin de charge sur support de tableau (sans lampe).	1	AZU 531-10	Coupe-circuit de batterie.	1
AZ 522-02	Commutateur d'éclairage et d'avertisseur.	1	AZ 575-100c	Boîtier clignoteur 12 volts Cartier des feux indicateurs.	1	AK 521-1	Indicateur d'essence 12 volts sur tableau.	1
AZ 522-05f	Commutateur 12 volts Gelbon des feux indicateurs de direction.	1	AM 851-51	Garniture inférieure d'étanchéité du support de batterie. Depuis Mars 63.	1	AZU 531-81	Pontet de fixat. de coupe-circuit.	1
AZ 522-9b	Commutateur des feux de position dans les phares et feux AR.	1	A 861-43	Barillet du commutateur d'allumage.	1	AZU 526-40a	Support de compteur avec écrou soudé.	1
AZ 522-10a	Commutateur d'essuie-glace.	1	DS 391-127	Collier caoutchouc de fixat. de boîtier clignoteur, long. 0,272 m.	1	AZU 521-01d	Tableau de bord nu (peint).	1
AZ 525-1a	Tirette de démarreur, long. 0,800 m.	1	DM 443-64	Profilé d'étanchéité latérale et supérieure de support de batterie R.p. 1-D 743-91.	3	AZU 525-4	Tirette coupe-circuit de batterie, long. 0,900 m, bouton marqué B.	1
			ZD 9223 100 U	Vis TF de 4×40 d'assemblage du commutateur.	4	ZD 9345 000 U	Vis TH de 7×15 de fixat. supérieur du support de compteur.	2
			ZD 9224 230 U	Vis TR à pointe de 4×9 de connexion des fils de commutateur.	7	ZD 9225 200 U	Vis TR de 5×30 de fixat. inférieure du support de compteur.	2

Les numéros soulignés indiquent les pièces nouvelles ne figurant pas sur la planche.

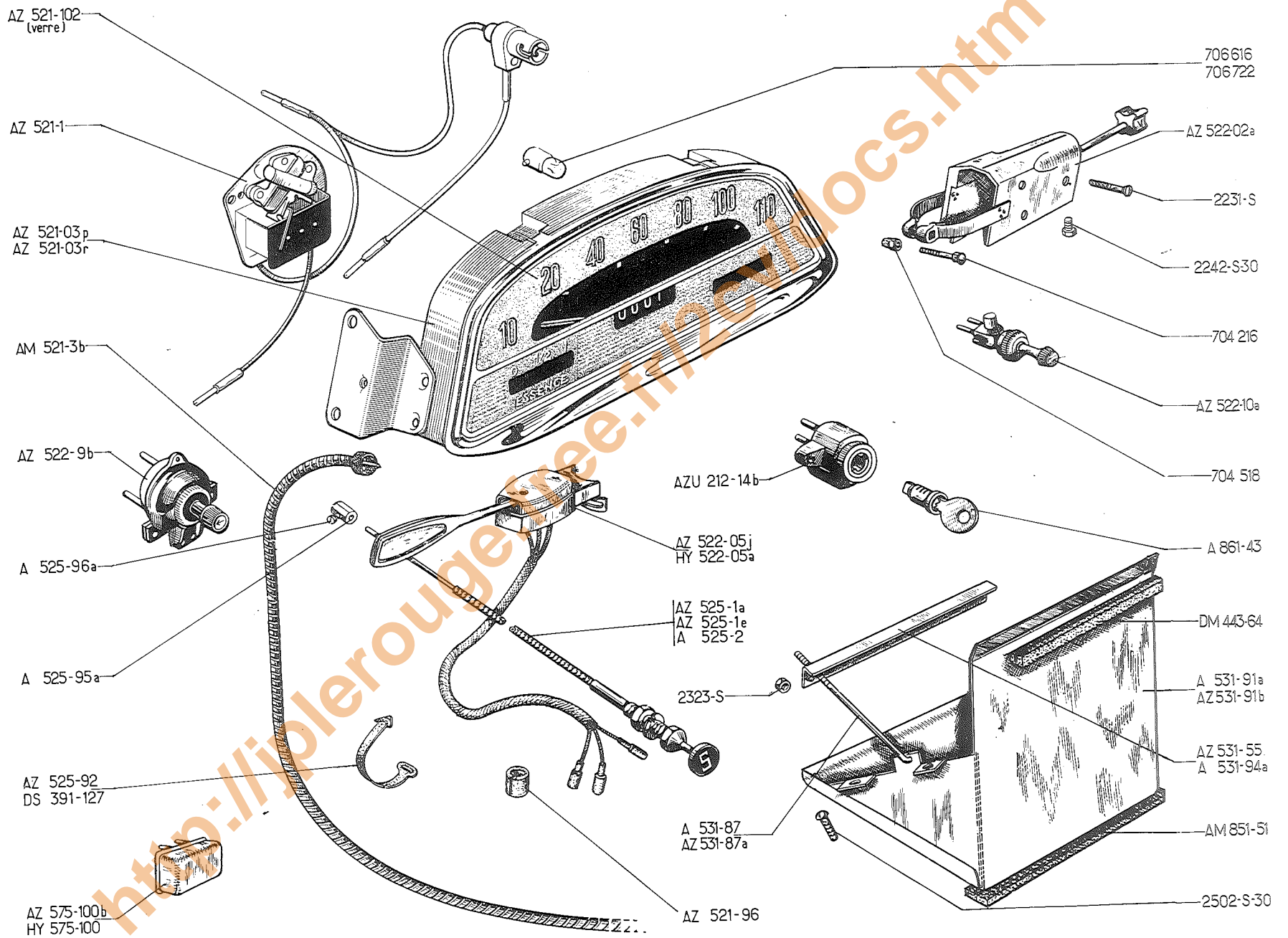
Catalogue 446 — Mai 1971

## 156 — TABLEAU DE BORD 6 VOLTS ET 12 VOLTS - BATTERIE - TIRETTES

NUMÉRO	DÉSIGNATION	COEFF <sup>a</sup>	NUMÉRO	DÉSIGNATION	COEFF <sup>a</sup>	NUMÉRO	DÉSIGNATION	COEFF <sup>a</sup>
<b>AZAM</b>			A 525-95a	Barillet serre-câble de tirette de démarreur.	1	HY 575.100	Boîtier clignoteur 12 volts des feux indicateurs de direction.	1
<b>Depuis Avril 67</b>			A 525-96a	Vis tête cylindrique du barillet serre-câble.	1	ZD 9223 100 U	Vis TF de 4×10 d'assemblage du commutateur.	4
ZC 9531 101 U	Batterie 6 volts.	1	A 525-117 A	Intérieur de tirette de starter, long. 1,080 m.	1	ZD 9224 230 U	Vis TR à pointe de 4 × 10 de connexion des fils de commutateur.	7
DS 531-li	Batterie 12 volts.	1	A 525-119 A	Intérieur de tirette de démarreur, long. 0,935 m.	1	ZD 9232 300 U	Écrou H de 5 × 75 de serrage de la batterie.	2
AZU 212-14b	Commutateur d'allumage sans barillet.	1	AZ 531-55	Bride de maintien de batterie, 12 volts, avec équerre soudée.	1	ZD 9250 230 U	Vis TR de 5×10 de fixat. du support de batterie, 12 volts, sur tablier.	4
AZ 521-03p	Tableau de bord Jaeger 6 volts.	1	A 531-87	Tirant de serrage de la batterie, 6 volts, filetage 5×75, long. 200 mm.	2	ZC 9704 216 U	Vis TR de 5 × 30 de fixat. du commutateur sur tube de direction.	1
AZ 521-03r	Tableau de bord Jaeger 12 volts.	1	AZ 531-87a	Tirant de serrage de la batterie, 12 volts, filetage 5×75, long. 260 mm.	2	ZC 9704 518 U	Écrou H de 5 × 90 de la vis de serrage du commutateur sur tube de direction.	1
AZ 521-1	Indicateur d'essence 6 volts.	1	A 531-91a	Support de batterie, 6 volts sans tirant.	1	ZC 9706 616 U	Lampe 6 volts 1,5 watt d'éclairage du tableau.	1
AM 521-3b	Flexible de compteur Jaeger, long. 0,790 m.	1	AZ 531-91b	Support de batterie, 12 volts, sans tirant.	1	ZC 9706 639 U	Lampe 12 volts 1,5 Watt de voyant de charge. 6 volts.	1
AZ 521-96	Bague caoutchouc fendue de protection de flexible de compteur 9 × 21 × 30.	1	A 531-94a	Barrette nue de serrage de la batterie, 6 volts, long. totale 195 mm.	1	ZC 9706 715 U	Lampe 24 volts, 1,5 Watt de voyant de charge. 12 volts.	1
AZ 521-102	Verre du tableau.	1	AZ 575-100b	Boîtier clignoteur 6 volts Cartier des feux indicateurs de direction.	1	ZC 9706 722 U	Lampe 12 volts, 3 Watts d'éclairage du tableau.	1
AZ 522-02a	Commutateur d'éclairage et d'avertisseur.	1	AM 851-51	Garniture inférieure d'étanchéité du support de batterie.	1	<b>PIÈCES SPÉCIALES</b>		
AZ 522-05j	Commutateur Gelbon 6 volts des feux indicateurs de direction.	1	A 861-43	Barillet du commutateur d'allumage.	1	<b>AZAM</b>		
AZ 522-9b	Commutateur des feux de position dans les phares et feux AR.	1	DS 391-127	Collier caoutchouc de fixat. du boîtier clignoteur, long. 0,272 mm.	1	<b>ALLEMAGNE</b>		
AZ 522-10a	Commutateur d'essuie-glace.	1	DM 443-64	Profilé d'étanchéité latérale et supérieure de support de batterie. R.p. 1-D 743-91.	3	<b>Depuis Avril 67</b>		
AZ 525-1a	Tirette de démarreur, long. 0,800 m.	1	HY 522-05a	Commutateur Gelbon 12 volts des feux indicateurs de direction.	1	AZ 541-65	Voyant Seima (bleu) des phares, sans lampe. N.F.P.	1
AZ 525-1e	Tirette de démarreur, 12 volts, long. 0,800 m, gaine long. 0,650 m. Chauffage — 15°.	1				AZ 575-98	Voyant Seima (vert) des feux indicateurs de direction.	1
A 525-2	Tirette de starter, long. 1,080 m.	1				AZ 575-100d	Boîtier clignoteur Cartier 6 volts des feux indicateurs de direction.	1
AZ 525-92	Collier caoutchouc de maintien de tirette de starter sur câblerie.	1				ZC 9707 255 U	Lampe 6 volts, 1,5 watt des voyants.	2



TABLEAU DE BORD 6 VOLTS ET 12 VOLTS - BATTERIE - TIRETTES — 157



158 — LAVE-GLACE - STOP

RESERVOIR COMPLET  
AZ564-03b

AM 564-9a

AZ 564-68

AZ 564-020

DS 564-55b

AZ 564-59

DM 564-103

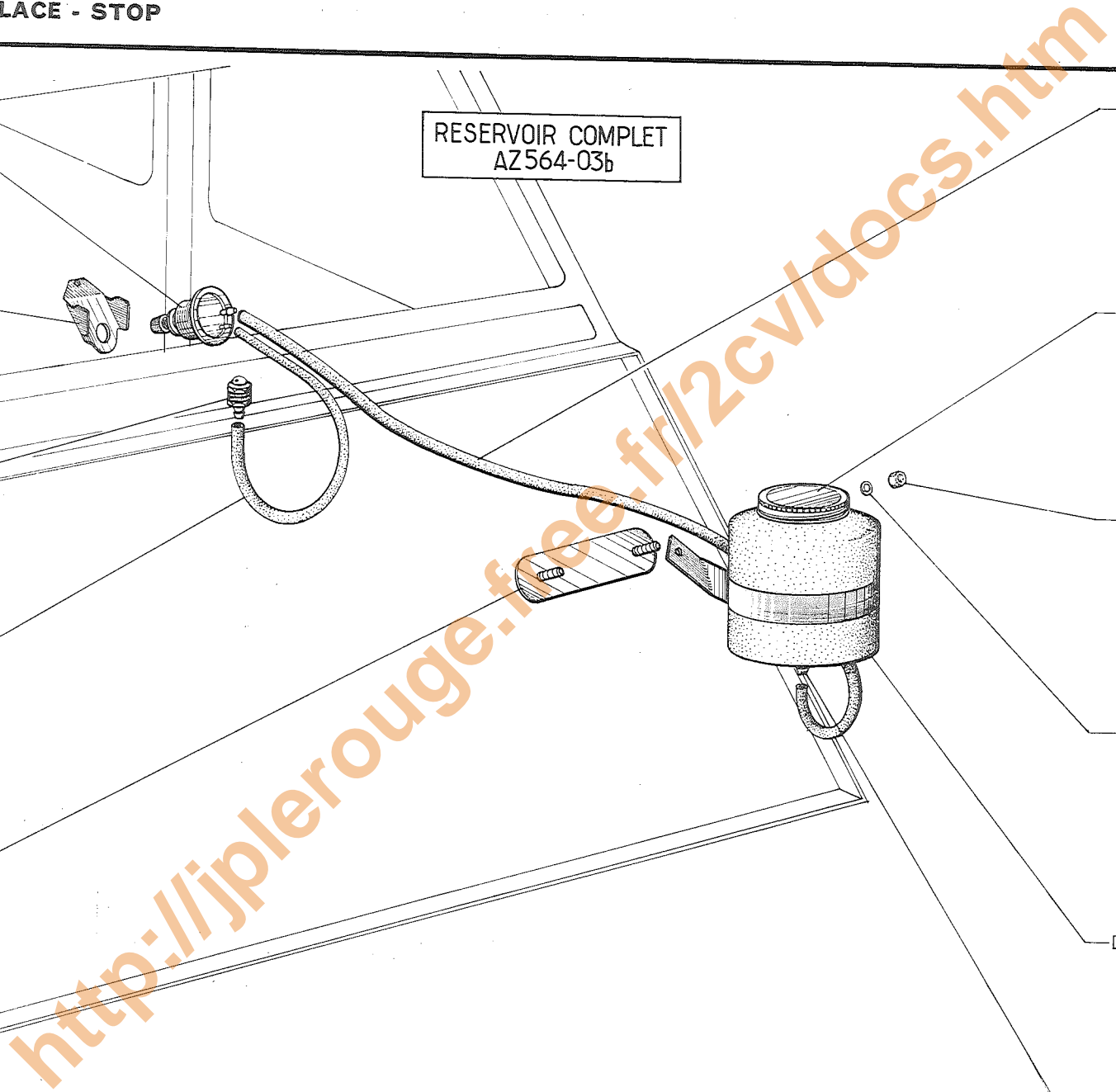
DS 564-67b

2319S

2902-S

DS 564-72b

DS564-99



<http://jplerouge.free.fr/2cv/docs.htm>

NUMÉRO	DÉSIGNATION	COEFF <sup>1</sup>	NUMÉRO	DÉSIGNATION	COEFF <sup>1</sup>	NUMÉRO	DÉSIGNATION	COEFF <sup>1</sup>
	<b>Depuis Avril 67</b>		AZ 564-68	Support de pompe sur planche de bord (R. VI).	1	DS 564-99	Soupape de réservoir (R. X).	1
				_____		DM 564-103	Tube d'aspiration de 6 mm de la pompe au réservoir, long. 1 m (R. X).	1
AZ 564-03b	Réservoir complet (R. X).	1	DS 564-55b	Tube, diam. 4 mm, de la pompe au gicleur, long. 1 m (R. X).	1			
AZ 564-020	Gicleur complet (R. X).	1				2.319-S	Écrou H de 5×75 de serrage du réservoir sur tablier.	2
AM 564-9a	Pompe (R. X).	1	DS 564-67b	Couvercle (R. X).	1			
AZ 564-59	Renfort avec vis soudées de fixat. du réservoir sur tablier (R. VI).	1	DS 564-72b	Réservoir sans collier ni couvercle (R. X).	1	2.902-S	Rondelle contact de 5,1×12,2 sous écrous de serrage du réservoir sur tablier (R. VI).	2

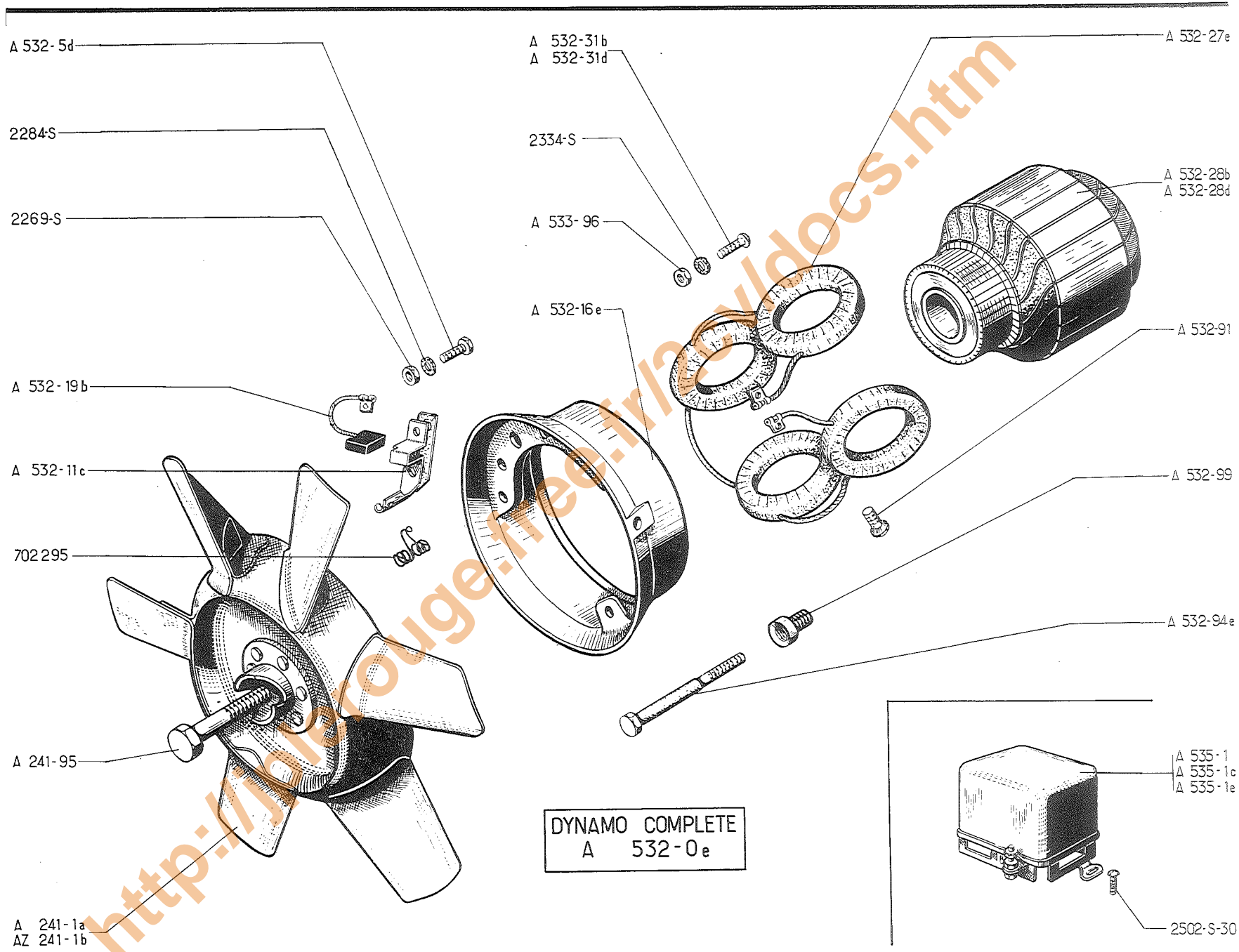
<http://jplerouge.free.fr/2c/vidocs.htm>

<http://jplerouge.free.fr/2cv/docs.htm>

NUMÉRO	DÉSIGNATION	COEFF <sup>a</sup>	NUMÉRO	DÉSIGNATION	COEFF <sup>b</sup>	NUMÉRO	DÉSIGNATION	COEFF <sup>c</sup>
	<p>NOTA. Les pièces ne figurant pas dans le texte ci-dessous ne sont plus fournies.</p> <p>Jusque Janvier 54.</p>		A 532-15a	Ressort de porte-balai de la dynamo fixée par 2 vis, longueur 17 mm. Depuis Novembre 52.	2	ZD 9226 200 Z	Rondelle plate de 4,25×10×1 sous écrous de serrage de borne d'excitation.	2
A 241-1	Ventilateur 8 pales. Jusque Juin 53. N.F.P.	1	A 532-16a	Couvercle avec porte-balais montés et balais, 2 trous pour passage des vis de fixation sur carter. Depuis Novembre 52. N.F.P.	1	ZD 9226 500 Z	Vis TF de 5×17,5 de fixat. de masse polaire. Jusque Novembre 50.	6
A 241-1a	Ventilateur 4 pales. Juin 53-Septembre 54. N.F.P.	1	A 532-19	Balai, épaisseur 7 mm.	2	ZD 9226 900 Z	Écrou H de 4×75 (haut. 4 mm) de borne d'excitation.	2
A 241-95	Vis TH de 10×70 (14 mm sur plats) de fixat. de ventilateur.	1	A 532-94	Vis TH de 7×100 avec isolant, long. sous tête 120 mm, de fixat. de la dynamo sur carter moteur. Jusque Novembre 52. N.F.P.	3	ZD 9228 400 U	Rondelle crantée de 4,2×8 sous écrous de borne d'excitation.	2
A 532-0e	Dynamo complète, fixat. sur carter par 2 vis. Depuis Novembre 52. Remplace modèle précédent. Voir MR 4040/40. R.p. AZ 532-0 C; d.e.o. : 1-AZ 535-1 G.	1	A 532-94a	Vis TH de 7×100 partie lisse, diamètre 6 mm avec isolant, de fixation de la dynamo A 532-0a, longueur sous tête 90 mm. Depuis Novembre 52. N.F.P.	2	ZD 9230 800 Z	Vis TR de 4×20 d'excitation de la dynamo fixée par 2 vis.	1
A 532-11a	Porte-balai de la dynamo fixée par 2 vis; tube de maintien du ressort dans l'axe des trous de fixat. sur couvercle. Depuis Novembre 52. N.F.P.	2	A 532-99	Cheminée filetée à 10×100 extér. et 7×100 intér., long. 19 mm, de fixat. de la dynamo sur carter moteur. — jusque Novembre 52. — depuis Novembre 52.	3 2	ZD 9231 200 W	Rondelle de 5,5×12×1 sous écrous de serrage de borne positive.	2
A 532-15	Ressort de porte-balai de la dynamo fixée par 3 vis, longueur 12 mm. Jusque Novembre 52. N.F.P.	2	A 535-1	Régulateur Ducellier (SP 39 ou 8261 A).	1	ZD 9232 000 W	Écrou H de 5×75 (haut. 3,5 mm) de borne positive.	2
						ZD 9233 400 U	Rondelle crantée de 5,2×9,4 sous écrous de borne positive.	2
						ZD 9250 230 Z	Vis TR à pointe de 5×10 : — de fixat. du régulateur. — de connexion de balai.	2 2

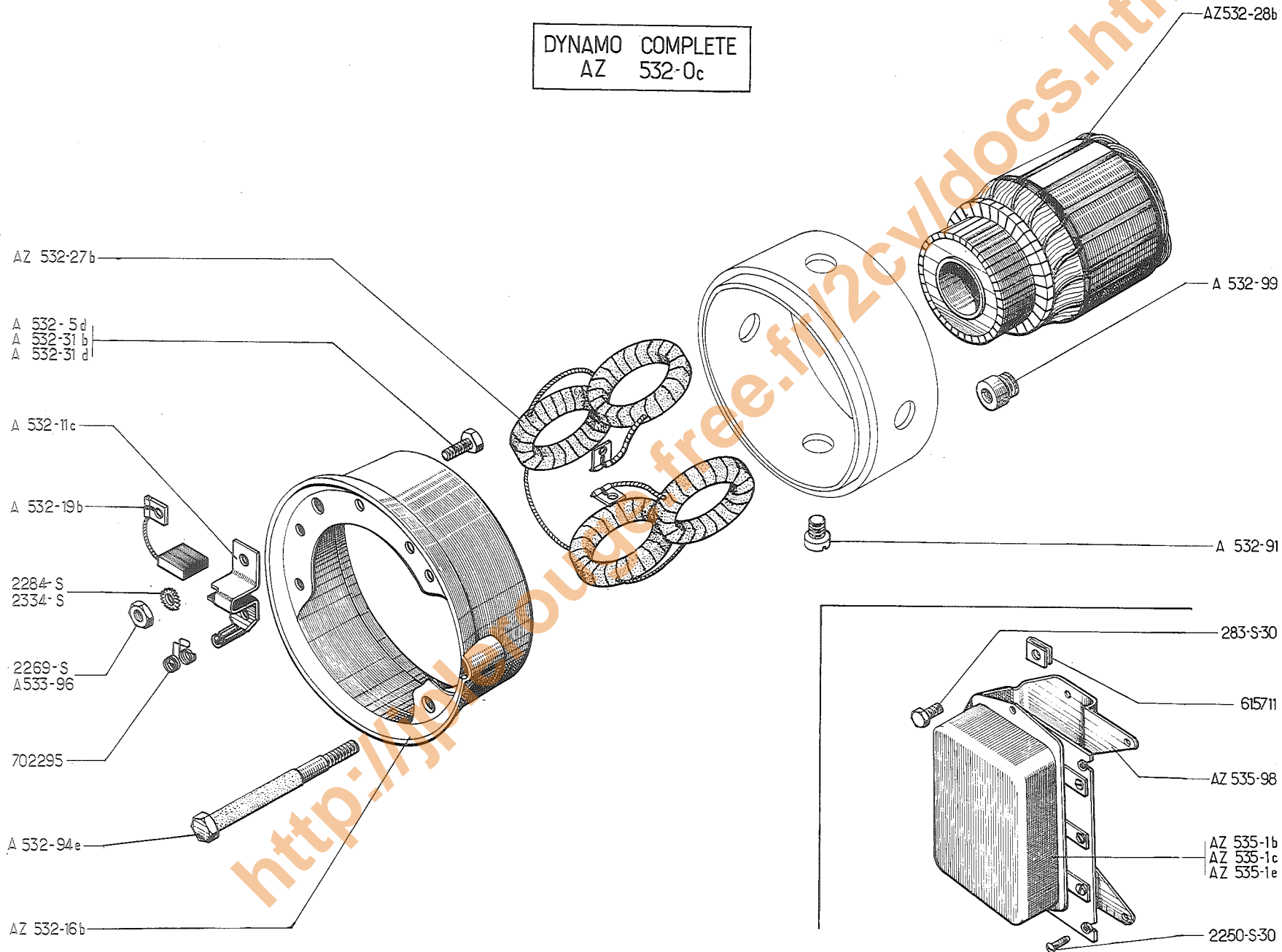
## 162 — DYNAMO PARIS-RHONE - RÉGULATEUR 6 VOLTS

NUMÉRO	DÉSIGNATION	COEFF.	NUMÉRO	DÉSIGNATION	COEFF.	NUMÉRO	DÉSIGNATION	COEFF.
	NOTA. Les pièces ne figurant pas dans le texte ci-dessous ne sont plus fournies.		A 532-16e	Couvercle avec porte-balais, ressorts sans balais. Depuis Septembre 55.	1	A 532-99	Cheminée fileté à 10×100 extér. et 7×100 intér., long. 19 mm de fixat. de la dynamo sur carter moteur.	2
	Janvier 54 - Juillet 62		A 532-19b	Balai avec cosse.	2	A 533-96	Écrou H de 5×90 de borne.	4
			A 532-27e	Bobines inductrices (jeu de 4). Depuis Septembre 55.	1	A 535-1	Régulateur Ducellier, 6 volts (8261 A). Jusque Septembre 55.	1
			A 532-28b	Induit. Jusque Septembre 55. N.F.P.	1	A 535-1c	Régulateur Ducellier, 6 volts (1283 B). Depuis Septembre 55. R.p. A 535-1.	1
A 241-1a	Ventilateur 4 pales. A, AU. Juin 53-Septembre 54. N.F.P.	1	A 532-28d	Induit. Depuis Septembre 55.	1	A 535-1e	Régulateur Cibié, 6 volts (R6 1). Depuis Novembre 55. R.p. A 535-1.	1
AZ 241-1b	Ventilateur 6 pales, AZ, AZU. Remplace modèle précédent.	1	A 532-31b	Vis TR de 5 × 18 (pas de 90) de borne masse. N.F.P.	1	ZD 9226 900 Z	Écrou H de 4×75 de la vis d'excitation.	2
A 241-95	Vis TH de 10×70 (14 mm sur plat) de fixat. du ventilateur.	1	A 532-31d	Vis TP de 5×25 (pas de 90) de borne dynamo. Depuis Septembre 55.	1	ZD 9228 400 U	Rondelle crantée de 4,2×8 sous écrous de vis d'excitation.	2
A 532-0e	Dynamo complète, fixat. sur carter par deux vis (G. 11 R. 76). R.p. AZ 532-0 C; d.e.o. : 1-AZ 535-1 C.	1	A 532-91	Vis TF de fixat. des masses polaires.	4	ZD 9233 400 U	Rondelle crantée de 5,2×9,4 sous écrous de bornes dynamo et masse.	4
A 532-5d	Vis TP de 4×18 d'excitation. Depuis Septembre 55.	1	A 532-94e	Vis TH de 7×95 de fixat. de la dynamo. Depuis Septembre 55.	2	ZD 9250 230 Z	Vis TR de 5×10 de fixat. du régulateur.	2
A 532-11c	Porte-balai avec ressort.	2				ZC 9702 295 U	Ressort de porte-balai.	2



DYNAMO COMPLETE  
A 532-0e

DYNAMO COMPLETE  
AZ 532-0c



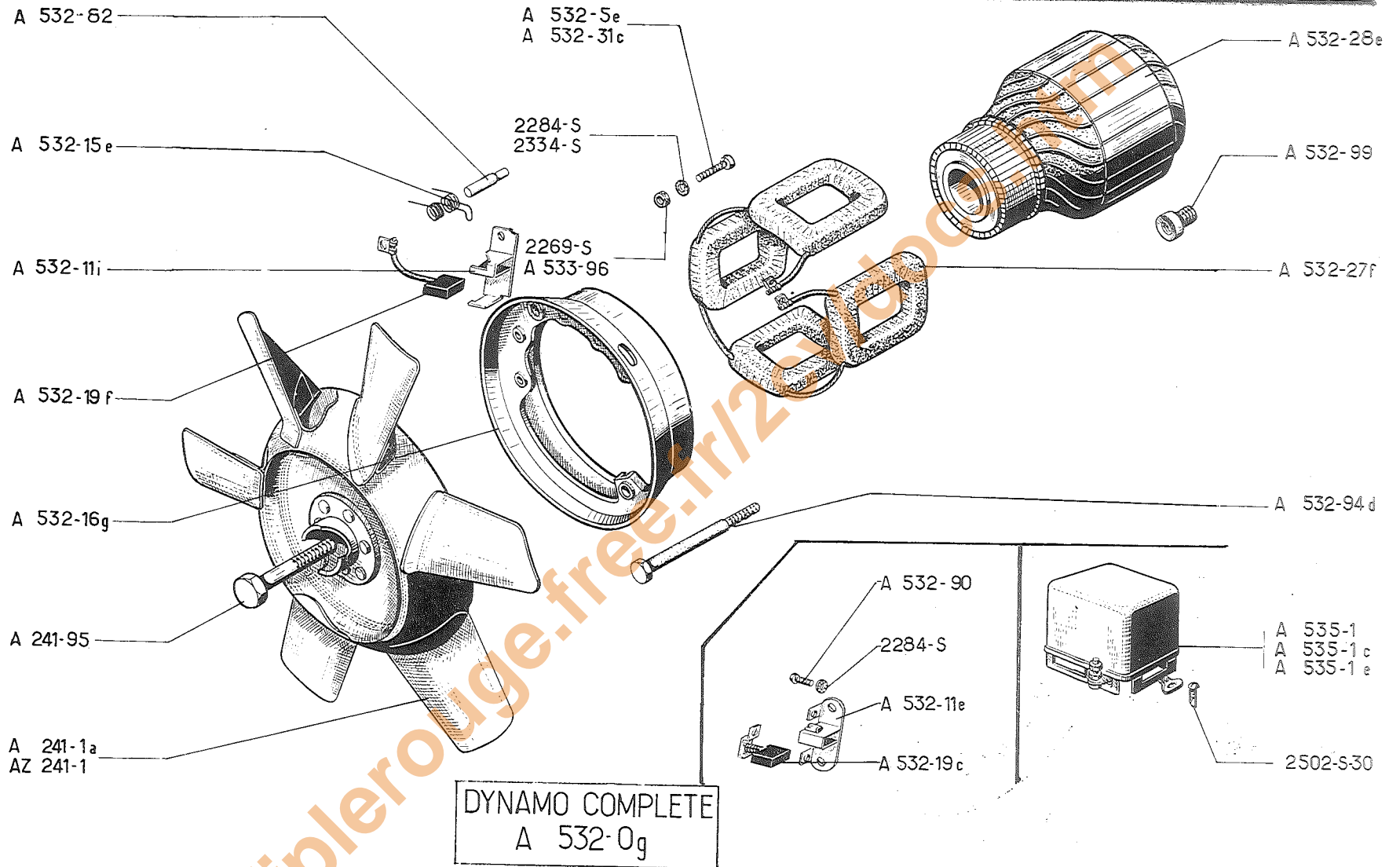


NUMÉRO	DÉSIGNATION	COEFF <sup>a</sup>	NUMÉRO	DÉSIGNATION	COEFF <sup>a</sup>	NUMÉRO	DÉSIGNATION	COEFF <sup>a</sup>
			A 532-31d	Vis TP de 5 × 25 (pas de 90) de borne dynamo.	1	ZD 9028 330 W	Vis TH de 5 × 14 de fixat. du support de régulateur. R.p. ZD 9028 300 W.	2
			A 532-91	Vis TF de 10×15 de fixat. des masses polaires.	4	ZD 9366 030 W	Vis TH M de 5 × 14 de fixat. support régulateur.	2
			A 532-94e	Vis TH de 7 × 95 de fixat. de la dynamo.	2	ZD 9225 030 U	Vis TR de 5×18 à pointe de fixat. du régulateur sur support.	3
AZ 532-0c	Dynamo complète (G 11 R 111).	1				ZD 9453 430 W	Vis TCB M de 5 × 18 de fixat. régulateur support.	3
A 532-5d	Vis TP de 4 × 18 d'excitation.	1	A 532-99	Cheminée fileté de 10 × 100 extérieure et 7 × 100 intérieure, long. 19 mm de fixat. de la dynamo sur carter.	2	ZD 9226 900 Z	Écrou H de 4 × 75 de la vis d'excitation.	2
A 532-11c	Porte-balai avec ressort.	2				ZD 9525 800 W	Écrou H de 4 × 70 de la vis d'excitation.	2
AZ 532-16b	Couvercle avec porte-balai et ressort, sans balai.	1	A 533-96	Écrou H de 5 × 90 de borne.	4	ZD 9228 400 U	Rondelle crantée de 4,2 × 8 sous écrou de vis d'excitation.	2
A 532-19b	Balai avec cosse.	2	AZ 535-1b	Régulateur Ducellier (8325 A).	1	ZD 9233 400 U	Rondelle crantée de 5,2 × 9,4. — sous écrou de borne dynamo et masse	4
AZ 532-27b	Bobines inductrices (jeu de 4).	1	AZ 535-1c	Régulateur Paris-Rhône (XT 212).	1		— de fixat. du support de régulateur.	2
AZ 532-28b	Induit.	1	AZ 535-1e	Régulateur Cibié (D 67). Depuis Mars 63. R.p. AZ 535-1b.	1	ZC 9615 711 U	Écrou clips pour vis de 5 de fixat. du régulateur sur support. R.p. ZC 9615 790 W.	3
A 532-31b	Vis TR de 5 × 18 pas de 90 de borne dynamo. N.F.P.	1	AZ 535-98	Support de régulateur.	1	ZC 9702 295 U	Ressort de porte-balai.	2

Les numéros soulignés indiquent les pièces nouvelles ne figurant pas sur la planche.

## 166 — DYNAMO DUCELLIER - RÉGULATEUR 6 VOLTS

NUMÉRO	DÉSIGNATION	COEFF.	NUMÉRO	DÉSIGNATION	COEFF.	NUMÉRO	DÉSIGNATION	COEFF.
	NOTA. — Les pièces ne figurant pas dans le texte ci-dessous ne sont plus fournies.  Janvier 54 - Juillet 62		A 532-16g	Couvercle avec porte-balais, sans balai (R. X). Depuis Février 58. — Remplace modèle précédent. Novembre 55-Février 58; d.e.o. : 2-A 532-19f.	1	A 532-99	Cheminée filetée à 10×100 extér. et 7×100 intér., long. 19 mm de fixat. de la dynamo sur carter moteur.	2
A 241-1a	Ventilateur 4 pales. A, AU. Juin 53-Septembre 54. N.F.P.	1	A 532-19c	Balai monté avec ressort. Jusque Février 58. R.p. A 532-025 A.	2	A 533-96	Écrou H de 5×90 de borne.	2
AZ 241-1	Ventilateur 6 pales. AZ, AZU. Remplace modèle précédent. R.p. AZ 241-1 B.	1	A 532-19f	Balai sans ressort. Depuis Février 58. R.p. A 532-027 A.	2	A 535-1	Régulateur Ducellier, 6 volts (8.261 A). Jusque Novembre 55.	1
A 241-95	Vis TH de 10×70 (14 mm sur plat) de fixat. du ventilateur.	1	A 532-27f	Bobines inductrices (jeu de 4). Depuis Novembre 55.	1	A 535-1c	Régulateur Ducellier, 6 volts (1.283 B). Depuis Novembre 55. R.p. A 535-1.	1
A 532-0g	Dynamo complète, fixat. sur carter par deux vis (repère 7060 D). Depuis Février 58. Remplace modèle monté. Jusque Février 58.	1	A 532-28e	Induit.	1	A 535-1e	Régulateur Cibié, 6 volts (R 61). Depuis Novembre 55. R.p. A 535-1.	1
A 532-025 A	Jeu de 2 balais (1 positif-1 négatif). Jusque Février 58.	1	A 532-31c	Vis TC de 5 × 10 (pas de 90) de borne dynamo. N.F.P.	1	ZD 9226 900 Z	Écrou H de 4×75 de vis d'excitation.	2
A 532-027 A	Jeu de 2 balais (1 positif-1 négatif). Depuis Février 58.	1	A 532-82	Axe de fixat. de porte-balai, diam. 4 mm et 7 mm, long. 21 mm. Depuis Février 58.	2	ZD 9228 400 U	Rondelle crantée de 4,2×8 sous écrous de vis d'excitation.	2
A 532-5e	Vis de borne excitation. Depuis Novembre 55.	1	A 532-90	Vis TR de 4×8,5 de fixat. des balais (R. VI). Jusque Février 58. N.F.P.	2	ZD 9233 400 U	Rondelle crantée de 5,2×9,4 sous écrous de borne dynamo.	2
A 532-11e	Porte-balai masse. Jusque Février 58.	1	A 532-94d	Vis TH de fixat. de la dynamo, long. sous tête 93 mm.	2	ZD 9250 230 Z	Vis TR de 5×10 de fixat. du régulateur.	2
A 532-11i	Porte-balai prise et masse. Depuis Février 58. N.F.P.	2						
A 532-15e	Ressort de balai. Depuis Février 58.	2						



<http://jpleroouge.free.fr/2000>

168 — DYNAMO DUCELLIER - RÉGULATEUR 6 VOLTS

DYNAMO COMPLETE  
AZ 532-0b

A 532-5e  
A 532-31c

A 532-11i

A 532-19f

2284-S  
2534-S

2269-S  
A 533-96

A 532-15e

A 532-82

A 532-94d

AZ 532-16c

AZ 532-28c

A 532-99

AZ 532-27c

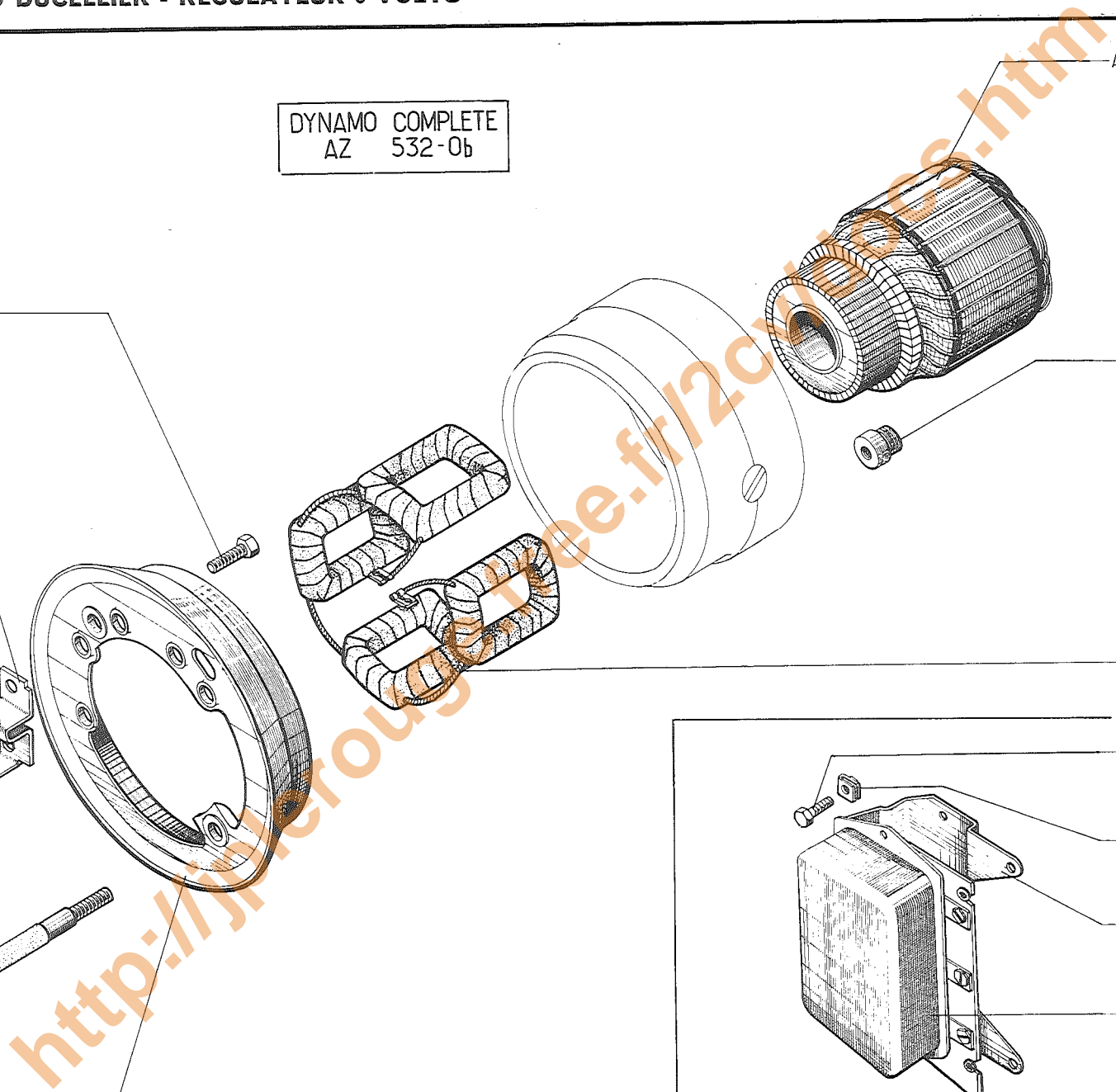
283-S-30

615711

AZ 535-98

AZ 535-1b  
AZ 535-1c  
AZ 535-1e

2250-S30

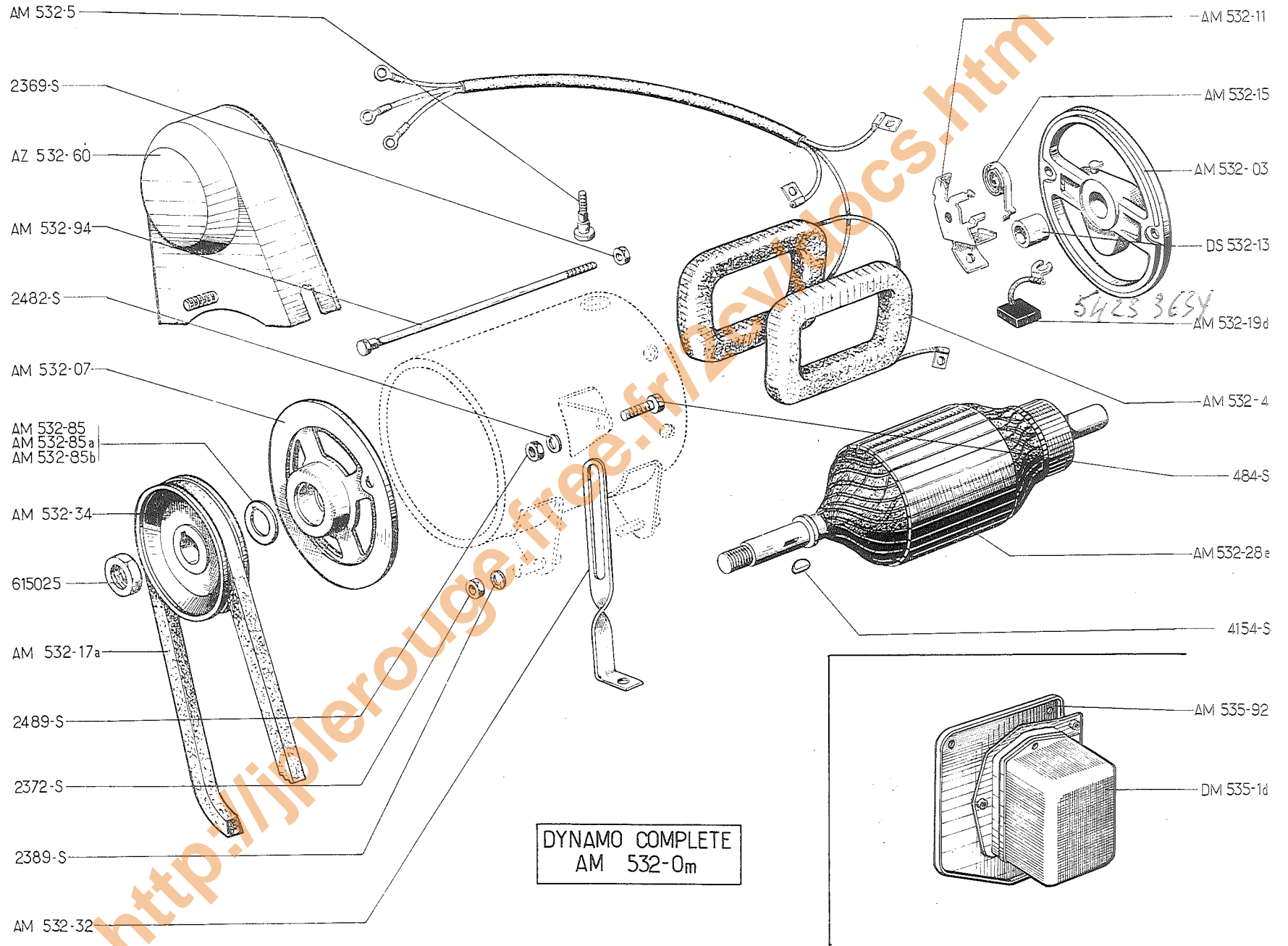


NUMÉRO	DÉSIGNATION	COEFF.	NUMÉRO	DÉSIGNATION	COEFF.	NUMÉRO	DÉSIGNATION	COEFF.
	<b>Depuis Juillet 62</b>		A 532-82	Axe de fixation de porte-balai diam. 4 mm et 7 mm, long. 21 mm.	2	ZD 9028 330 W	Vis TH de 5 × 14 de fixat. du support de régulateur. R.p. ZD 9028 300 W.	2
AZ 532-0b	Dynamo complète (7276).	1	A 532-94d	Vis TH de fixation de la dynamo, long. sous tête 93 mm.	2	ZD 9366 030 W	Vis TH M de 7 × 14 de fixat. support de régulateur.	2
A 532-027A	Jeu de 2 balais (1 positif-1 négatif). Jusque Janvier 1968.	1	A 532-99	Cheminée filetée à 10 × 100 extérieure et 7 × 100 intérieure, long. 19 mm de fixat. de la dynamo sur carter-moteur.	2	ZD 9225 030 U	Vis TR de 5 × 18 à pointe de fixat. du régulateur sur support.	3
A 532-5e	Vis de borne d'excitation.	1				ZD 9453 430 W	Vis TCB M de 5 × 18 de fixat. régulateur sur support.	3
A 532-11i	Porte-balai prise et masse. N.F.P.	2	AZ 532-128a	Induit. Depuis Janvier 68.	1	ZD 9226 900 Z	Écrou H de 4 × 75 de la vis d'excitation.	2
A 532-15e	Ressort de balai.	2	AZ 532-129a	Jeu de balai. Depuis Janvier 68.	1	ZD 9525 800 W	Écrou H. de 4 × 70 de la vis d'excitation.	2
AZ 532-16c	Couvercle avec porte-balai sans balai.	1	A 533-96	Écrou H de 5 × 90 de borne.	2	ZD 9228 400 U	Rondelle crantée de 4,2 × 8 sous écrou de vis d'excitation.	2
A 532-19f	Balai. Jusque Janvier 68. R.p. A 532-027 A.	2	AZ 535-1b	Régulateur Ducellier (8325 A).	1	ZD 9233 400 U	Rondelle crantée de 5,2 × 9,4. — sous écrou de borne dynamo et masse	2
AZ 532-27c	Bobines inductrices.	1	AZ 535-1c	Régulateur Paris-Rhône (XT 212).	1		— de fixat. de support de régulateur.	2
AZ 532-28c	Induit. Jusque Janvier 68.	1	AZ 535-1e	Régulateur Cibié (D 67). Depuis Mars 63. R.p. AZ 535-1 B.	1	ZC 9615 711 U	Écrou clips pour vis de 5, de fixat. du régulateur sur support. R.p. ZC 9615 790 W	3
A 532-31c	Vis TC de 5 × 10 (pas de 90) de borne dynamo. N.F.P.	1	AZ 535-98	Support de régulateur.	1	1 A 5 401 271 T	Jeu de tiges d'assemblage de la dynamo.	1

Les numéros soulignés indiquent les pièces nouvelles ne figurant pas sur la planche.

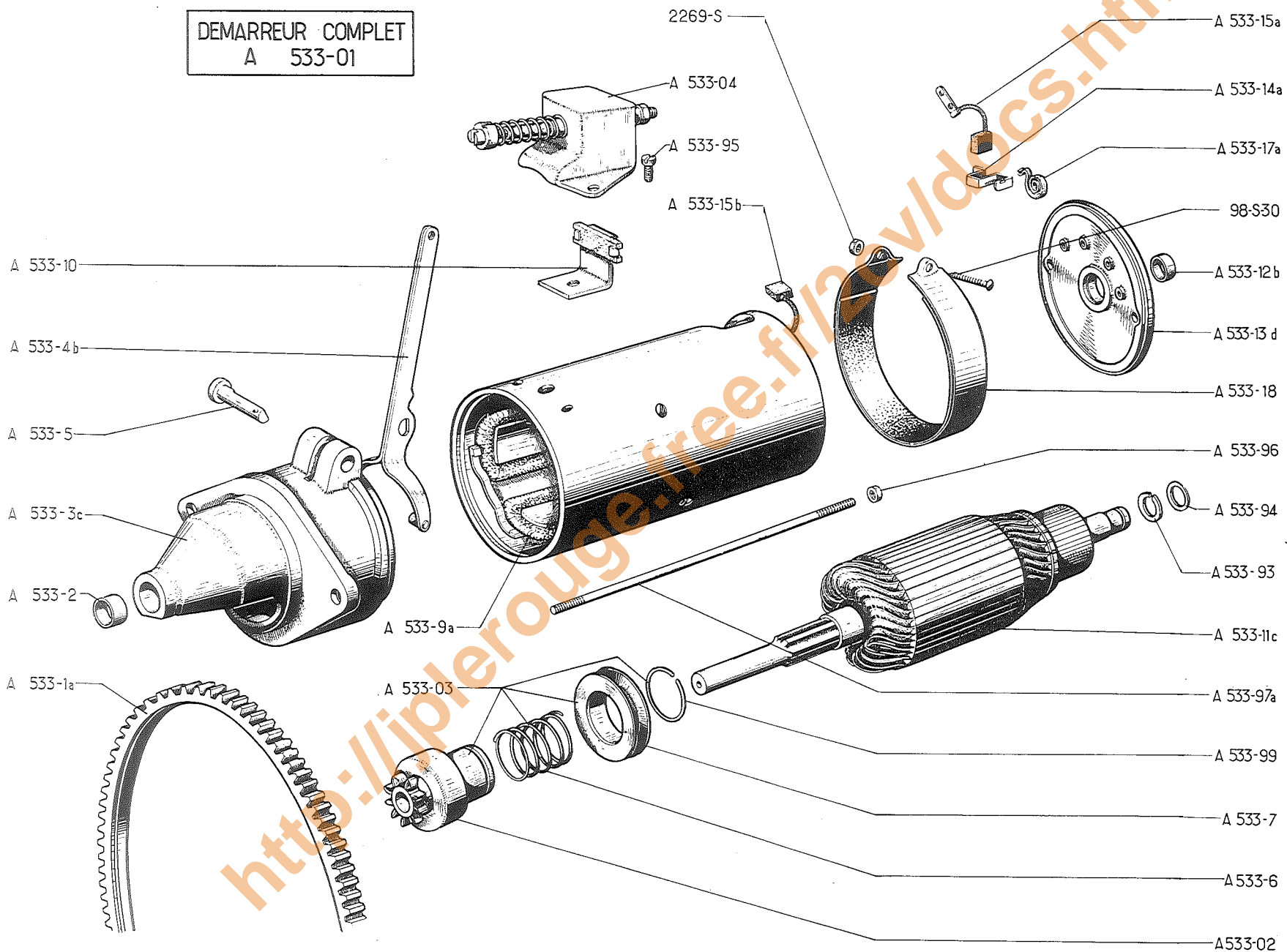
170 — DYNAMO DUCELLIER - RÉGULATEUR 12 VOLTS

NUMÉRO	DÉSIGNATION	COEFF.	NUMÉRO	DÉSIGNATION	COEFF.	NUMÉRO	DÉSIGNATION	COEFF.
AM 532-0m	Dynamo complète (7302 G).	1	AM 532-34	Poulie.	1	ZD 9048 400 U	Vis TH de 7 × 17,5 de fixat. du tendeur sur dynamo. R.p. ZD 9345 100 U.	1
AM 532-03	Palier, côté collecteur.	1	AZ 532-60	Demi-boîtier AV de ventilation de la dynamo.	1	ZD 9236 900 W	Écrou H de 6 × 100 des tiges de serrage des paliers. R.p. ZD 9524 4000 W.	2
AM 532-07	Palier, côté entraînement.	1		Rondelle de réglage de poulie.	ALD	ZD 9237 200 U	Écrou H de 9 × 125 de dynamo sur tubulure. R.p. ZD 9522 300 U.	2
AM 532-4	Bobines inductrices (jeu de 2).	1	AM 532-85	— Épais. 1 mm.		ZD 9238 900 U	Rondelle crantée de 9,5 × 16,5 de vis de fixat. de dynamo sur tubulure.	2
AM 532-5	Borne.	1	AM 532-85a	— Épais. 2 mm.		ZD 9248 200 U	Rondelle plate de 7,5 × 14 de vis de fixat. du tendeur sur dynamo.	1
AM 532-11	Porte-balai.	2	AM 532-85b	— Épais. 3 mm.		ZD 9248 900 U	Écrou H de 7 × 100 de serrage de tendeur sur dynamo. R.p. ZD 9524 100 U.	1
AM 532-15	Ressort de balai.	2	AM 532-94	Tige d'assemblage des paliers.	2	ZD 9415 400 U	Clavette Woodruff de 4,6 × 5 × 16 de la poulie.	1
AM 532-17a	Courroie (repère 1040).	1	AM 535-92	Support de régulateur avec écrou soudé.	1	ZC 9615 025 U	Écrou H de 16 × 125 de serrage de la poulie.	1
AM 532-19d	Balai positif et négatif.	2	DS 532-13	Bague de 17 × 21 × 18 du palier côté collecteur.	1			
AM 532-28e	Induit.	1	DM 535-1d	Régulateur Ducellier (8243).	1			



172 — DÉMARREUR DUCELLIER 6 VOLTS - PARTIE FIXE ET MOBILE

DEMARREUR COMPLET  
A 533-01





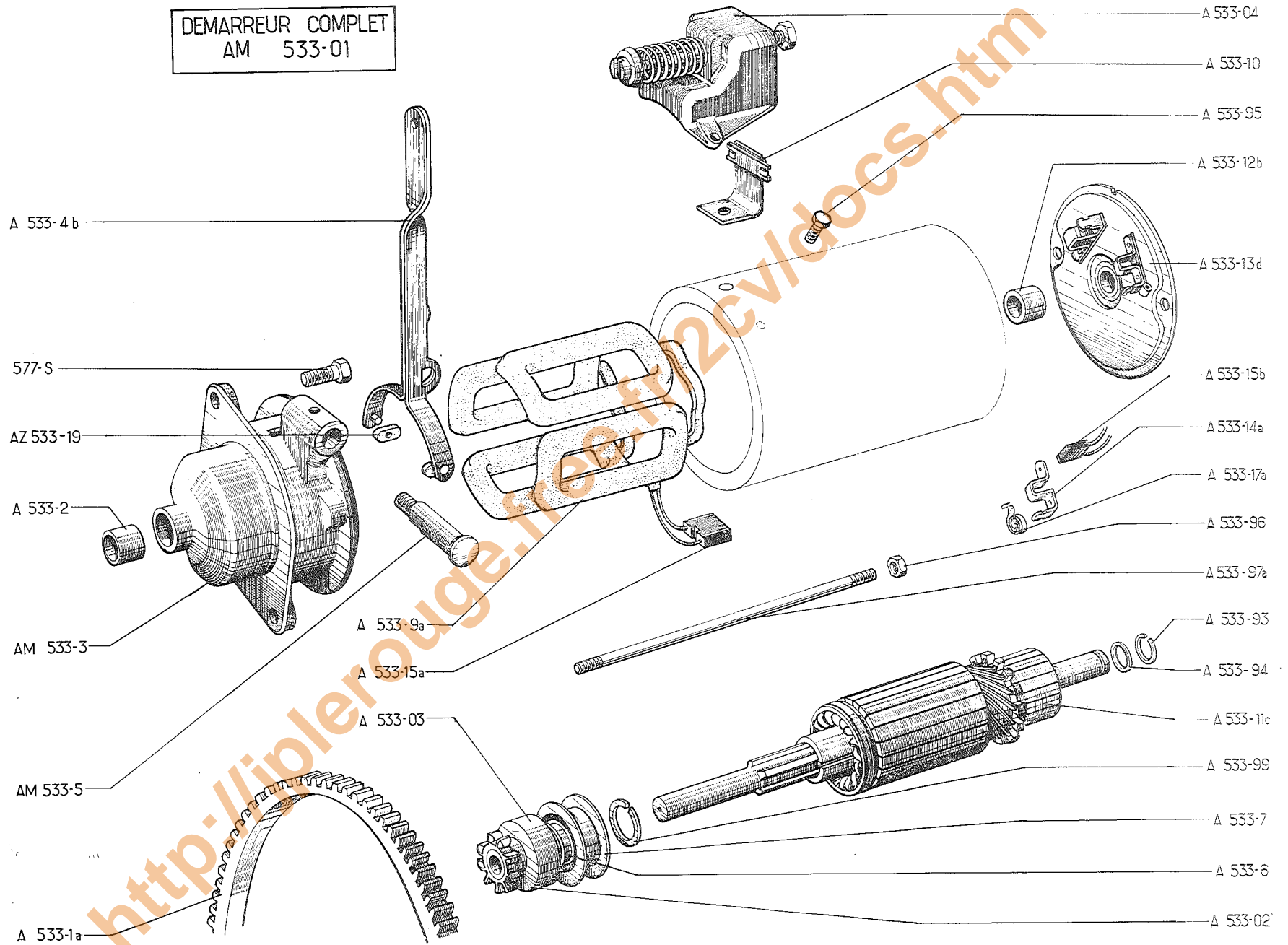
**DÉMARREUR DUCELLIER 6 VOLTS - PARTIE FIXE ET MOBILE — 173**

NUMÉRO	DÉSIGNATION	COEFF <sup>a</sup>	NUMÉRO	DÉSIGNATION	COEFF <sup>a</sup>	NUMÉRO	DÉSIGNATION	COEFF <sup>a</sup>
	NOTA. — Les pièces ne figurant pas dans le texte ci-dessous ne sont plus fournies.		A 533-5	Axe de fourchette, diam. 10 mm. long. sous tête 32 mm.	1	A 533-15b	Balai négatif, épais. 8 mm, câble non isolé. Depuis Septembre 50.	1
	<b>Jusque Septembre 62</b>		A 533-6	Ressort d'engrènement du pignon.	1	A 533-17a	Ressort en spirale de balai positif et négatif. Depuis Septembre 50.	2
A 533-01	Démarrreur complet (381).	1	A 533-7	Poulie de bendix.	1	A 533-18	Sangle de fermeture.	1
A 533-02	Ensemble roue libre (pignon).	1	A 533-9a	Bobines inductrices avec balai positif soudé (jeu de 4). Depuis Septembre 50.	1	A 533-93	Segment d'arrêt, diam. ext. 20 mm du palier côté collecteur.	2
A 533-03	<i>Bendix complet.</i> R.p. AM 533-21 A.	1	A 533-10	Lame de contact.	1	A 533-94	Rondelle de 13,2×18×1 de réglage de jeu latéral du palier côté collecteur.	ALD
A 533-04	<i>Contacteur complet.</i> R.p. AM 533-41.	1	A 533-11c	Induit complet, long. des lamelles 65 mm. Depuis Septembre 54.	1	A 533-95	Vis TH de 5 × 90, long. sous tête 10 mm, de fixat. du contacteur. N.F.P.	2
A 533-1a	Couronne de démarrreur (107 dents), diam. int. 252 mm avec épaulement à 254 mm, largeur 11 mm. Mai 50-Février 54. Sans épaulement, largeur 9 mm. Depuis Février 54. Remplace modèle précédent (Voir dictionnaire de réparations N° 447).	1	A 533-12b	Bague de 12×15×15 du palier côté collecteur.	1	A 533-96	Écrou H de 5 × 90 de tige d'assemblage des paliers.	2
A 533-2	Bague de 12 × 15 × 20 du palier côté entraînement.	1	A 533-13d	Palier côté collecteur de démarrreur, diam. d'emmanchement sur carcasse 77, 45 (sans balai). Depuis Mars 52.	1	A 533-97a	Tige d'assemblage des paliers, long. 165 mm (filetages 5 × 90). Depuis Septembre 50.	2
A 533-3c	Palier bague côté entraînement, diam. ext. 73 mm avec collette, diam. d'emmanchement sur carcasse 77,45 mm. Depuis Mars 52.	1	A 533-14a	Porte-balai, deux trous de 3 mm à 20 mm d'entr'axes de fixat. sur palier. Depuis Septembre 50.	2	A 533-99	Jonc d'arrêt du bendix. N.F.P.	1
A 533-4b	Fourchette de poussée du bendix	1	A 533-15a	Balai positif, câble isolé, épais. 8 mm sans cosse, long. du câble 45 mm. Depuis Septembre 50.	1	ZD 9009 830 U	Vis TR à pointe de 4×30 de serrage de la sangle de fermeture.	1
						ZD 9226 900 Z	Écrou H de 4 × 75 de la vis de serrage de la sangle.	1

174 — DÉMARREUR DUCELLIÉ 6 VOLTS - PARTIE FIXE ET MOBILE

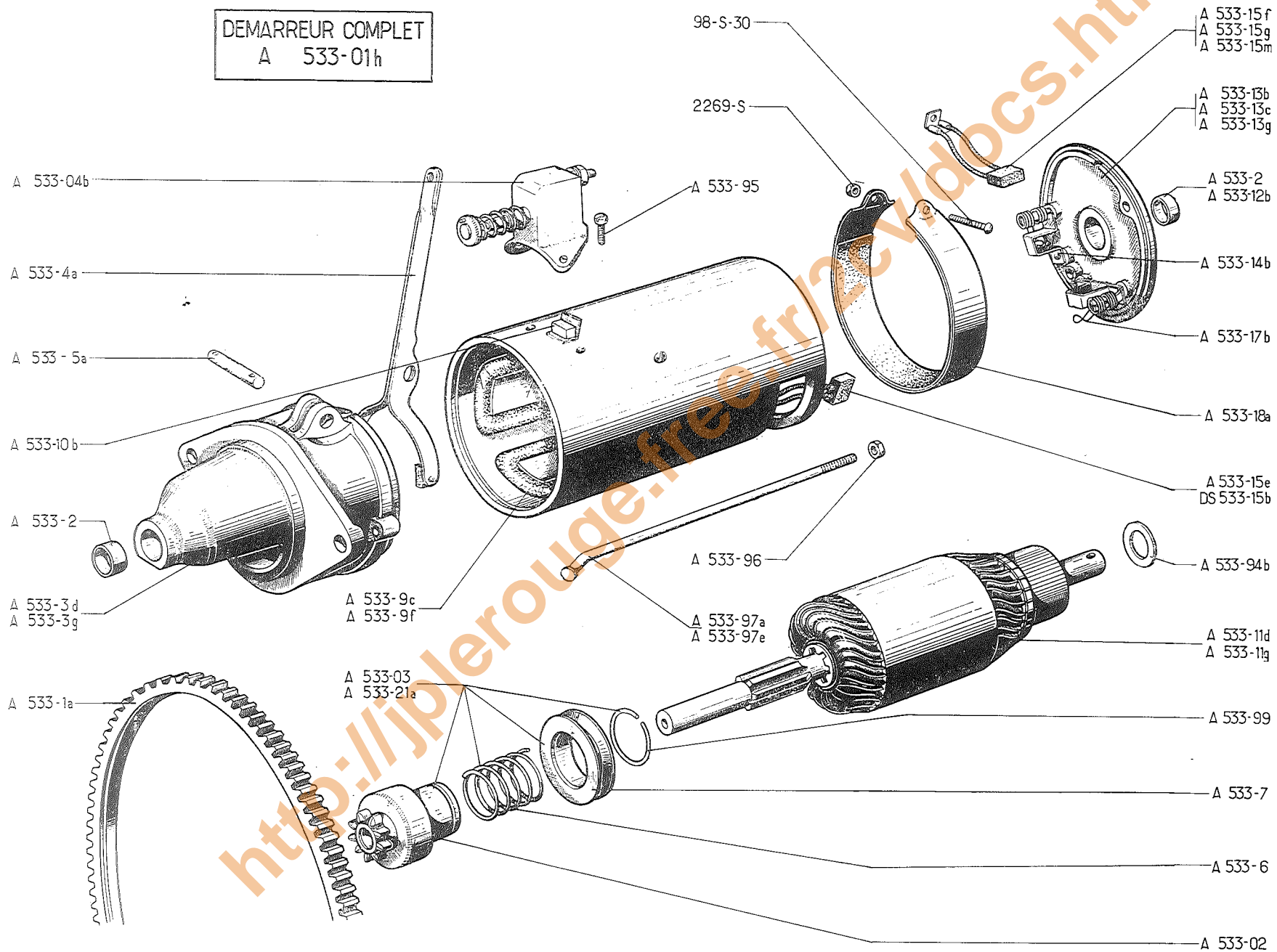
NUMÉRO	DÉSIGNATION	COEFF.	NUMÉRO	DÉSIGNATION	COEFF.	NUMÉRO	DÉSIGNATION	COEFF.
	<b>Depuis Septembre 62</b>		A 533-7	Poulie de bendix.	1	A 533-15b	Balai négatif, épais. 8 mm, câble non isolé.	1
AM 533-01	Démarréur complet (6.112 A) R.p. AY 533-01.	1	A 533-9a	Bobines inductrices avec balai positif soudé (jeu de 4).	1	A 533-17a	Ressort en spirale de balai positif et négatif.	2
A 533-02	Ensemble roue libre (pignon).	1	A 533-10	Lame de contact.	1	AZ 533-19	Patins de fourchette.	2
A 533-03	Bendix complet. R.p. AM 533-21 A.	1	A 533-11c	Induit complet, long. des lamelles 65 mm.	1	A 533-93	Segment d'arrêt, diam. ext. 20 mm du palier côté collecteur.	2
A 533-04	Contacteur complet. R.p. AM 533-41.	1	A 533-12b	Bague de 12 × 15 × 15 du palier côté collecteur.	1	A 533-94	Rondelle de 13,2 × 18 × 1 de du jeu latéral du palier, côté collecteur.	ALD
A 533-1a	Couronne de démarréur (107 dents), épais. 9 mm.	1	A 533-13d	Palier côté collecteur de démarréur, diam. d'emmanchement sur carcasse 77,45 mm (avec balai).	1	A 533-95	Vis TH de 5 × 90, long. sous tête 10 mm de fixat. du contacteur. N.F.P.	2
A 533-2	Bague de 12 × 15 × 20 du palier côté entraînement.	1	A 533-14a	Porte-balai deux trous de 3 mm à 20 mm d'entr'axes de fixat. sur palier.	2	A 533-96	Écrou H de 5 × 90 de tige d'assemblage des paliers.	2
AM 533-3	Palier bagué côté entraînement.	1	A 533-15a	Balai positif, câble isolé, épais. 8 mm sans cosse, long. du câble 45 mm.	1	A 533-97a	Tige d'assemblage des paliers, long. 165 mm, filetage 5 × 90.	2
A 533-4b	Fourchette de poussée lanceur.	1				A 533-99	Jonc d'arrêt du bendix. N.F.P.	1
AM 533-5	Axe de fourchette.	1				ZD 9057 700 U	Vis TH de 7×25 de fixat. de démarréur. R.p. ZD 9372 000 W.	2
A 533-6	Ressort d'engrènement du pignon.	1						

DEMARREUR COMPLET  
AM 533-01



176 — DÉMARREUR PARIS-RHONE 6 VOLTS - PARTIE FIXE ET MOBILE

DEMARREUR COMPLET  
A 533-01h



**DÉMARREUR PARIS-RHONE 6 VOLTS - PARTIE FIXE ET MOBILE — 177**

NUMÉRO	DÉSIGNATION	COEFF.	NUMÉRO	DÉSIGNATION	COEFF.	NUMÉRO	DÉSIGNATION	COEFF.
	<b>NOTA. — Les pièces ne figurant pas dans le texte ci-dessous ne sont plus fournies.</b>		A 533-7	Poulie de bendix. Jusque Juin 60.	1	A 533-15f	Balai négatif, épais. 10 mm, 2 câbles et une cosse soudée percée d'un trou de 5 mm. Jusque Septembre 56. N.F.P.	1
	<b>Jusque Septembre 62</b>		A 533-9c	Bobines inductrices avec balai positif, largeur intérieure 16 mm (jeu de 4). Octobre 54-Juin 60.	1	A 533-15g	Balai négatif. Septembre 56-Juin 60.	1
A 533-01h	Démarrreur complet (D 8 L 33). N.F.P.	1	A 533-9f	Bobines inductrices avec balai positif (jeu de 4). Depuis Juin 60.	1	A 533-15m	Balai négatif. Depuis Juin 60. R.p. AM 533-024 A.	1
A 533-02	Ensemble roue libre (pignon). Jusque Juin 60.	1	A 533-10b	Borne de contact. Depuis Septembre 56.	1	A 533-17b	Ressort de balai.	2
A 533-03	Bendix complet. Jusque Juin 60. R.p. AM 533-21 A.	1	A 533-11d	Induit complet, cannelures courtes. Septembre 56-Juin 60. N.F.P.	1	A 533-18a	Sangle de fermeture.	1
A 533-04b	Contacteur complet.	1	A 533-11g	Induit complet. Depuis Juin 60.	1	A 533-21a	Lanceur Paris-Rhône. Depuis Juin 60.	1
AM 533 024 A	Jeu de 2 balais (1 positif-1 négatif). Depuis Juin 60.	1	A 533-12b	Bague de palier côté collecteur. Depuis Septembre 56.	1	A 533-94b	Rondelle de réglage de jeu latéral du palier côté collecteur.	ALD
A 533-1a	Couronne de démarrreur (107 dents), diam. int. 252 mm avec épaulement à 254 mm, larg. 11 mm. Mai 50-Février 54. Sans épaulement, larg. 9 mm. Depuis Février 54.	1	A 533-13b	Palier assemblé côté collecteur sans balai. Jusque Septembre 56. N.F.P.	1	A 533-95	Vis TH de 5 × 90, long. sous tête 10 mm, de fixat. du contacteur. N.F.P.	2
A 533-2	Bague de 12×15×20 de palier. — côté entraînement et collecteur. — côté entraînement. Depuis Septembre 56.	2 1	A 533-13c	Palier assemblé côté collecteur, sans balai. Septembre 56-Juin 60.	1	A 533-96	Écrou H de 5×90 de tige d'assemblage des paliers.	2
A 533-3d	Palier bagué, côté entraînement. Septembre 56-Juin 60.	1	A 533-13g	Palier assemblé côté collecteur sans balai. Depuis Juin 60.	1	A 533-97a	Tige d'assemblage des paliers, long. 165 mm (filetage 5×90). Jusque Septembre 56.	2
A 533-3g	Palier bagué côté entraînement. Juin 60-Septembre 62. N.F.P.	1	A 533-14b	Porte-balai. Jusque Juin 60.	2	A 533-97e	Tige d'assemblage des paliers. Depuis Juin 60.	2
A 533-4a	Fourchette avec axe de poussée du bendix.	1	A 533-15e	Balai positif, épais. 10 mm, 2 câbles, long. 55 mm. Jusque Juin 60.	1	A 533-99	Jonc d'arrêt du bendix. N.F.P.	1
A 533-5a	Axe de fourchette, diam. 8 mm, long. 33 mm, 2 trous de goupille.	1				DS 533-15b	Balai positif. Depuis Juin 60. R.p. AM 533-024 A.	1
A 533-6	Ressort d'engrènement du pignon. Jusque Juin 60.	1				ZD 9009 830 U	Vis TR à pointe de 4×30 de serrage de la sangle de fermeture.	1
						ZD 9226 900 Z	Écrou H de 4×75 de la vis de serrage de la sangle.	1

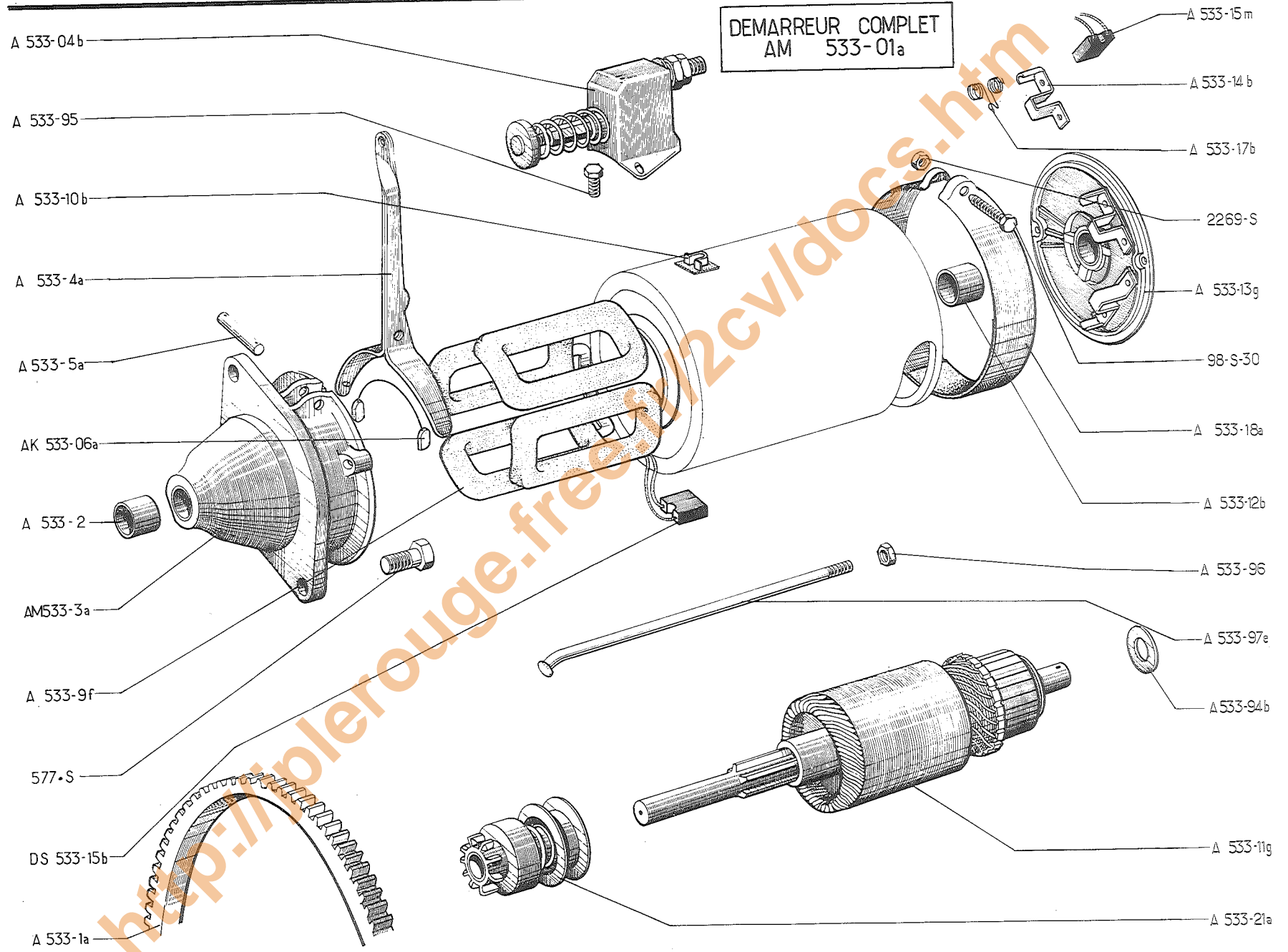
Les numéros soulignés indiquent les pièces nouvelles ne figurant pas sur la planche.

Catalogue 446 — Mai 1971

178 — DÉMARREUR PARIS-RHÔNE 6 VOLTS - PARTIE FIXE ET MOBILE

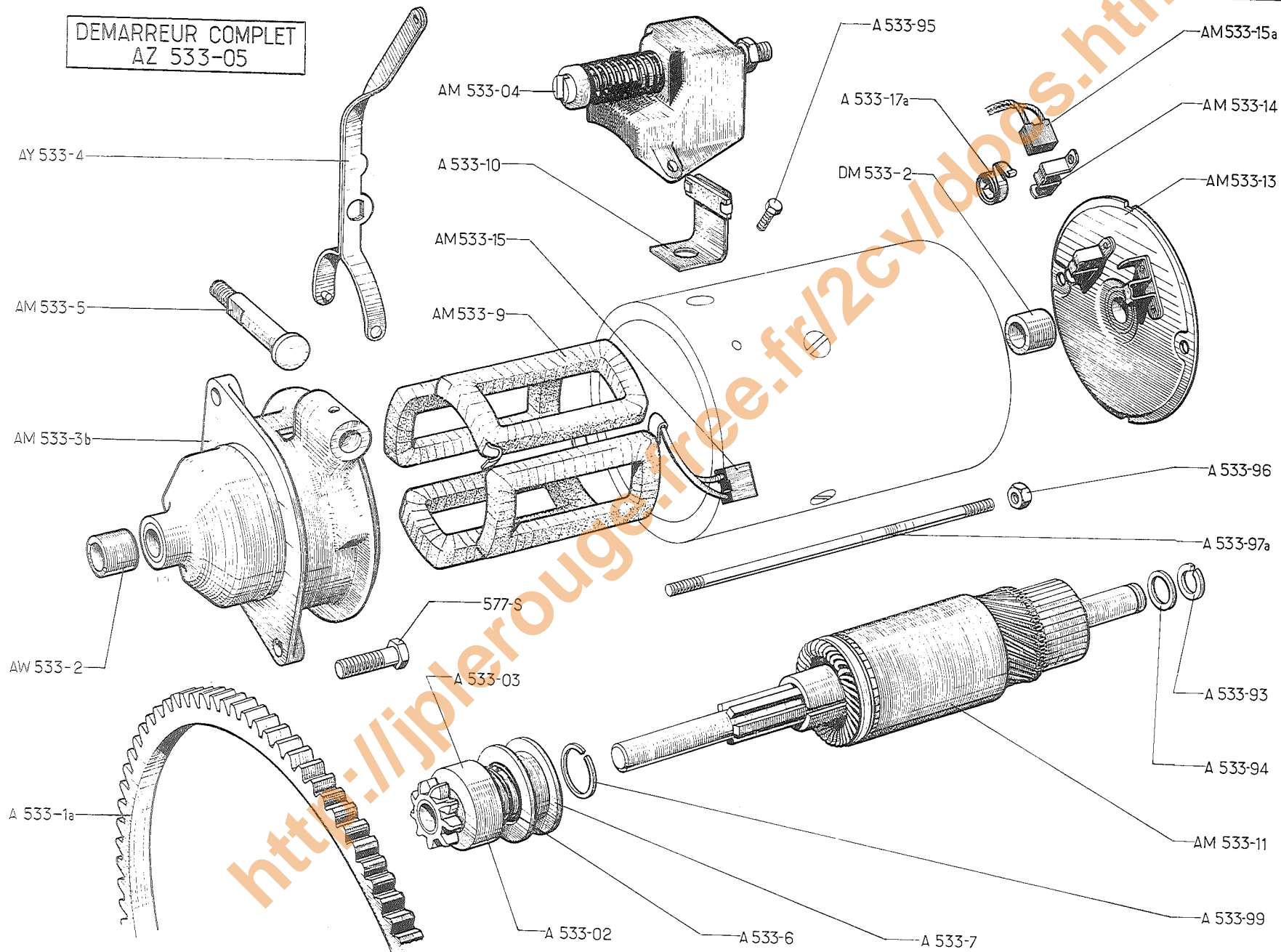
NUMÉRO	DÉSIGNATION	COEFF.	NUMÉRO	DÉSIGNATION	COEFF.	NUMÉRO	DÉSIGNATION	COEFF.
	<b>Depuis Septembre 62</b>		A 533-9f	Bobines inductrices (jeu de 4).	1	A 533-95	Vis TH de 5 × 90 long. sous tête 10 mm de fixat. du contacteur. N.F.P.	2
AM 533-01a	Démarreur complet (D 8 L 38).	1	A 533-10b	Borne de contact.	1	A 533-96	Écrou H de 5 × 90 de tige d'assemblage des paliers.	2
A 533-04b	Contacteur complet.	1	A 533-11g	Induit.	1	A 533-97e	Tige d'assemblage des paliers.	2
AK 533-06a	Patins de fourchette.	1	A 533-12b	Bague de palier côté collecteur.	1	DS 533-15b	Balai positif. R.p. AM 533-024 A.	1
AM 533-024 A	Jeu de 2 balais (1 positif-1 négatif).	1	A 533-13g	Palier assemblé côté collecteur.	1	ZD 9009 830 U	Vis TR à pointe de 4×30 de serrage de la sangle de fermeture.	1
A 533-1a	Couronne de démarreur (107 dents), épais. 9 mm.	1	A 533-15m	Balai négatif. R.p. AM 533-024 A.	1	ZD 9452 300 W	Vis TCB M de 4 × 30 de serrage de la sangle de fermeture.	1
A 533-2	Bague de 12 × 15 × 20 de palier côté entraînement.	1	A 533-17b	Ressort de balai.	2	ZD 9057 700 U	Vis TH de 7×25 de fixat. de démarreur. R.p. ZD 9372 200 W.	2
AM 533-3a	Palier bagué côté entraînement.	1	A 533-18a	Sangle de fermeture.	1	ZD 9226 900 Z	Écrou H de 4 × 75 de la vis de serrage de la sangle.	1
A 533-4a	Fourchette avec axe de poussée du lanceur.	1	A 533-21a	Lanceur Paris-Rhône.	1	ZD 9525 800 W	Écrou H de 4 × 70 de la vis de serrage de la sangle.	1
A 533-5a	Axe de fourchette, diam. 8 mm long. 33 mm, 2 trous de goupille.	1	A 533-94b	Rondelle de réglage de jeu latéral du palier côté collecteur.	ALD			

DÉMARREUR PARIS-RHONE 6 VOLTS - PARTIE FIXE ET MOBILE — 179



180 — DÉMARREUR DUCELLIER 12 VOLTS

DEMARREUR COMPLET  
AZ 533-05



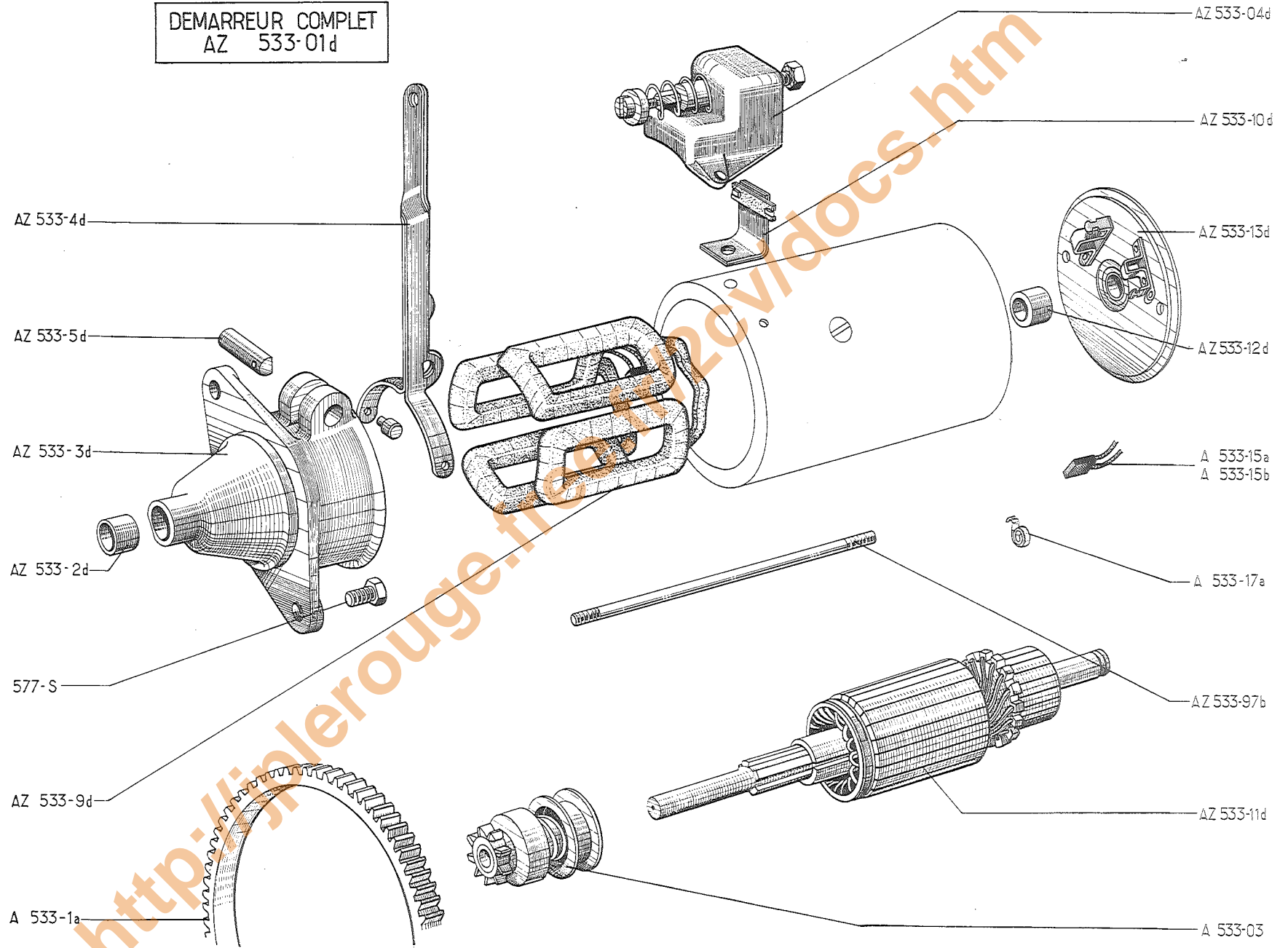


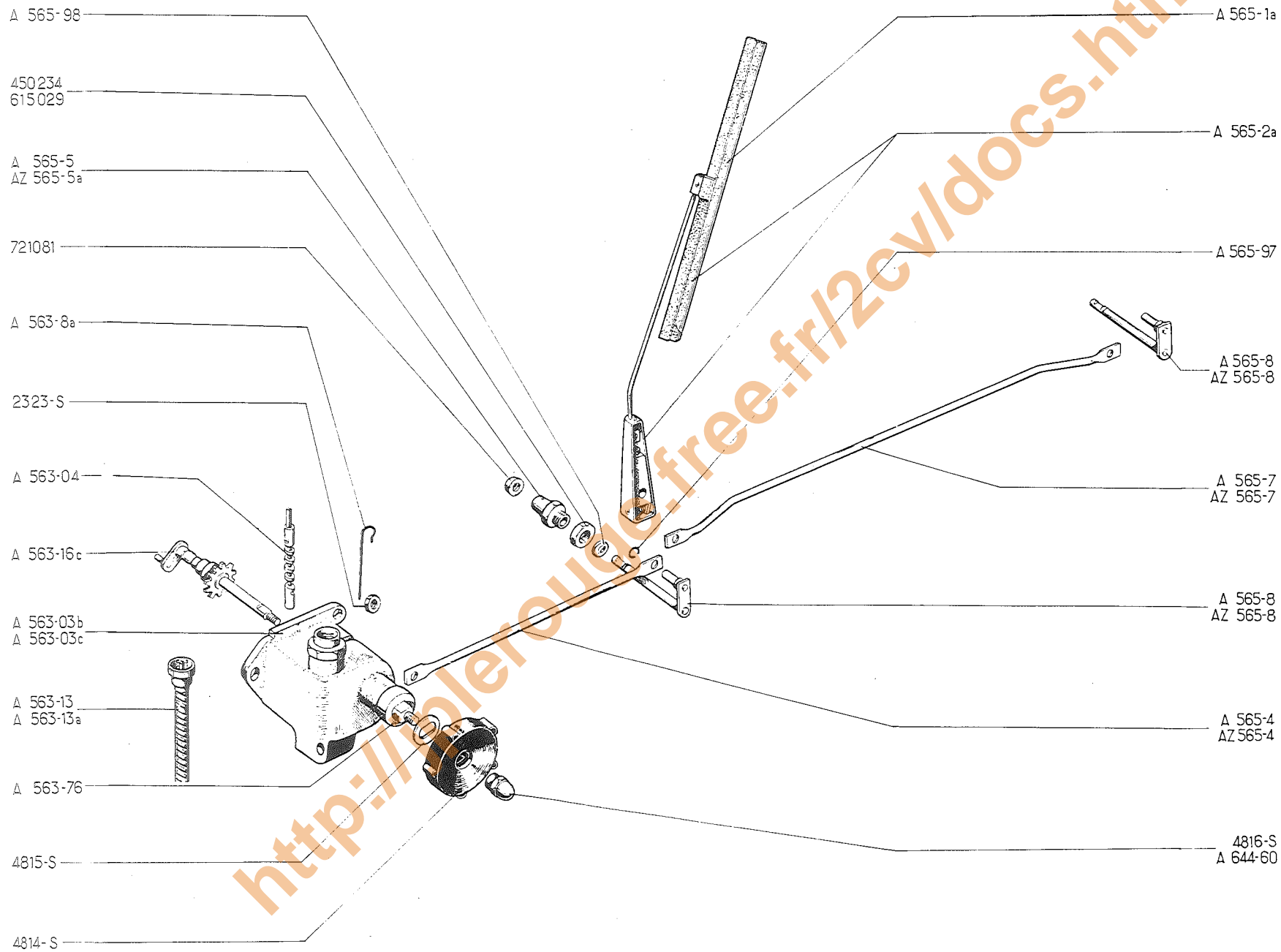
NUMÉRO	DÉSIGNATION	COEFF.	NUMÉRO	DÉSIGNATION	COEFF.	NUMÉRO	DÉSIGNATION	COEFF.
A 533-02	Ensemble roue libre (pignon du bendix).	1	A 533-7	Poulie de bendix.	1	A 533-94	Rondelle de 13,2×18×1 de réglage de jeu latéral du palier, côté collecteur.	ALD
A 533-03	<i>Bendix complet.</i> R.p. AM 533-21 A.	1	AM 533-9	Bobines inductrices.	1	A 533-95	Vis TH de 5 × 90, long. sous tête 10 mm, de fixat. du contacteur. N.F.P.	2
AM 533-04	Contacteur complet.	1	A 533-10	Lame de contact.	1	A 533-96	Écrou H de 5×90 de tige d'assemblage des paliers.	2
AZ 533-05	Démarrreur complet (6174).	1	AM 533-11	Induit.	1	A 533-97a	Tige d'assemblage des paliers, long. 165 mm, filetage 5×90.	2
A 533-1a	Couronne de démarrreur (107 dents), épais. 9 mm.	1	AM 533-13	Palier, côté collecteur (sans balai).	1	A 533-99	Jonc d'arrêt du bendix. N.F.P.	1
AW 533-2	Bague de 10×13×12 du palier côté entraînement.	1	AM 533-14	Porte-balai.	2	DM 533-2	Bague de palier de 12 × 15 × 15 côté collecteur. R.p. DM 9533-002 L.	1
AM 533-3b	Palier bagué, côté entraînement.	1	AM 533-15	Balai positif.	1	ZD 9057 700 U	Vis TH de 7×25 de fixat. de démarrreur. R.p. ZD 9372 000 W.	2
A 533-4B	Fourchette de poussée de lanceur.	1	AM 533-15a	Balai négatif.	1			
AM 533-5	Axe de fourchette (10×48) filetage 6×100.	1	A 533-17a	Ressort de balai.	2			
A 533-6	Ressort d'engrènement du pignon de bendix.	1	A 533-93	Segment d'arrêt, diam. ext. 20 mm, du palier, côté collecteur.	2			

182 — DÉMARREUR ISKRA 6 VOLTS

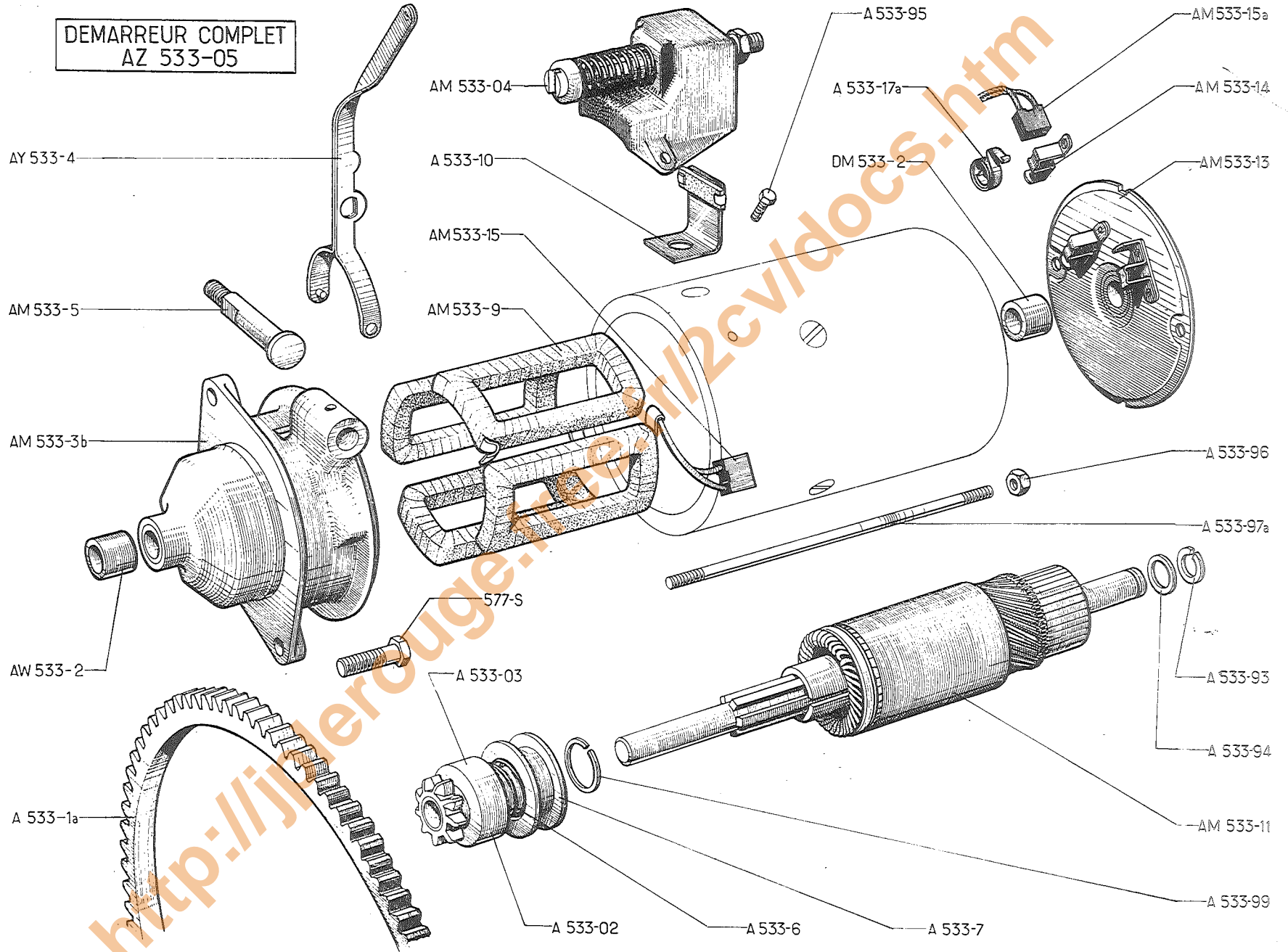
NUMÉRO	DÉSIGNATION	COEFF <sup>a</sup>	NUMÉRO	DÉSIGNATION	COEFF <sup>b</sup>	NUMÉRO	DÉSIGNATION	COEFF <sup>c</sup>
	<b>Depuis Janvier 67</b>		AZ 533-3d	Palier bagué, côté entraînement.	1	AZ 533-13d	Palier bagué, côté collecteur.	1
AZ 533-01d	Démarreur complet. R.p. AY 533-01.	1	AZ 533-4d	Fourchette.	1	A 533-15a	Balai positif.	1
A 533-03	Lanceur. R.p. A 533-21 A.	1	AZ 533-5d	Axe de fourchette.	1	A 533-15b	Balai négatif.	1
AZ 533-04d	Contacteur.	1	AZ 533-9d	Bobines inductrices (jeu).	1	A 533-17a	Ressort de balai.	2
A 533-1a	Couronne de démarreur (107 dents), épais. 9 mm.	1	AZ 533-10d	Lame de contact.	1	AZ 533-97b	Tige d'assemblage des paliers.	2
AZ 533-2d	Bague du palier, côté entraînement (12×15×20).	1	AZ 533-11d	Induit.	1	ZD 9057 700 U	Vis TH de 7×25 de fixat. du démarreur. R.p. ZD 9372 000 W.	2
			AZ 533-12d	Bague du palier, côté collecteur (12×15×15).	1			

DEMARREUR COMPLET  
AZ 533-01d

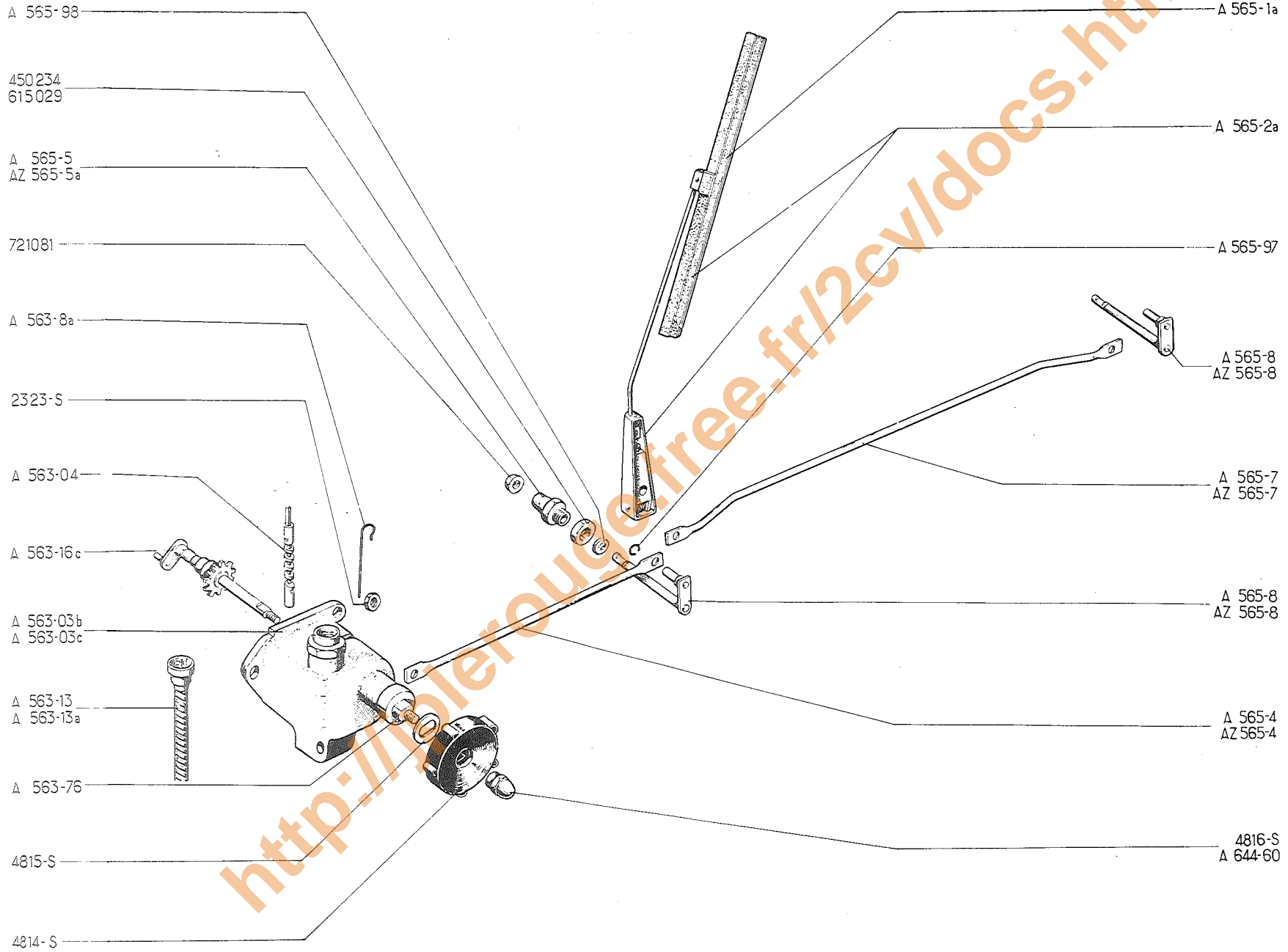




DEMARREUR COMPLET  
AZ 533-05



184 — ESSUIE-GLACE



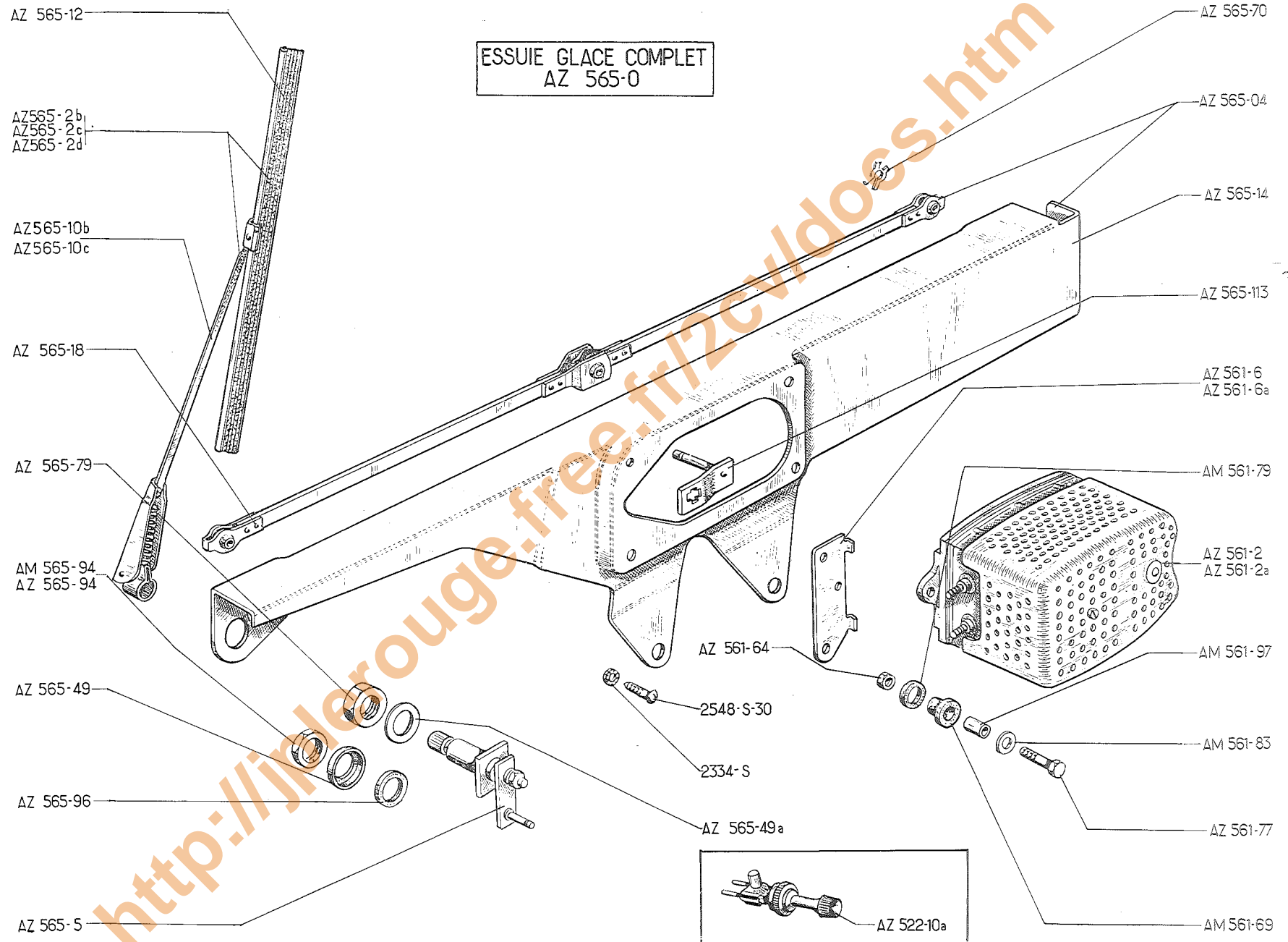
NUMÉRO	DÉSIGNATION	COEFF.	NUMÉRO	DÉSIGNATION	COEFF.	NUMÉRO	DÉSIGNATION	COEFF.
	<b>Jusque Septembre 62</b>		A 565-2a	Balai d'essuie-glace SEV avec raclette. R.p. AZ 565-2d; d.e.o. : HY 565-61.	2	ZD 9232 300 U	Écrou H de 5 × 75 de serrage du carter d'essuie-glace.	2
A 563-03b	Carter d'essuie-glace et compteur, à débrayage et encoches. Jusque Mars 52. R.p. A 563-03c; d.e.o. : 1-A 563-13a.	1	A 565-4	Bielle de commande d'essuie-glace, entr'axe 230 mm. Jusque Juillet 62.	1	ZD 9481 400 U	Bouton de commande d'essuie-glace. R.p. AZ 644-79; d.e.o. : 1-AZ 644-103; 1-ZC 9804 104 U.	1
A 563-03c	Carter complet de commande de compteur et d'essuie-glace à débrayage et écrou central pour fixation de compteur. Depuis Mars 52.	1	AZ 565-4	Bielle de commande d'essuie-glace entr'axe 264 mm. Depuis Juillet 62.	1	ZD 9481 500 U	Rondelle d'appui de 8 × 15 × 1,1 (méplat 6) du bouton. Depuis Janvier 51.	1
A 563-04	Vis de commande avec lame d'entraînement, du compteur fixé par un écrou central sur carter. Depuis Mars 52. N.F.P.	1	A 565-5	Support d'axe de balai (10 × 100). Jusque Juillet 62.	2	ZD 9481 600 U	Embout formant écrou, filetage 5 × 75 de serrage du bouton Depuis Janvier 51.	1
A 563-8a	Ressort de verrouillage (formant une boucle), diam. 1,5 de l'axe de commande d'essuie-glace à débrayage.	1	AZ 565-5a	Support d'axe de balai, fileté à 16 × 100. Depuis Juillet 62.	2	ZC 9450 234 U	Écrou H de 10 × 100 (haut. 4,5 mm) de support d'axe de balai. Jusque Juillet 62.	2
A 563-13	Flexible de compteur, 2 embouts rectangulaires, encoches pour clavetage, entr'axe 870 mm. Jusque Mars 52.	1	A 565-7	Bielle centrale de commande des balais, entr'axe 400 mm. Jusque Juillet 62.	1	ZC 9615 029 U	Écrou H de 16 × 100 de support d'axe. Depuis Juillet 62.	2
A 563-13a	Flexible de compteur, long. 890 mm, un embout rectangulaire et une encoche pour clavetage côté boîte, un embout carré avec écrou côté carter. Depuis Mars 52.	1	AZ 565-7	Bielle centrale de commande des balais, entr'axe 370 mm. Depuis Juillet 62.	1	ZC 9721 081 U	Protecteur caoutchouc d'étanchéité sur support d'axe de balai d'essuie-glace.	2
A 563-16c	Arbre avec roue de commande d'essuie-glace, du carter avec compteur fixé par un écrou central. Depuis Mars 52. N.F.P.	1	A 565-8	Axe d'articulation de balai. Jusque Juillet 62.	2			
A 563-76	Manchon entre bouton et carter d'essuie-glace.	1	AZ 565-8	Axe d'articulation de balai. Depuis Juillet 62.	2			
A 565-1a	Raclette d'essuie-glace SEV, long. 210 mm.	2	A 565-97	Jonc d'arrêt d'axe de commande d'essuie-glace.	2			
			A 565-98	Rondelle de 4,2 × 7 × 0,5 sur axe de balai.	3			
			A 644-60	Embout formant écrou, filetage 6 × 100 de serrage du bouton de commande d'essuie-glace. Jusque Janvier 51.	1	A 565-2a	Balai complet avec raclette. R.p. AZ 565-2 D; d.e.o. : 1-HY 565-61.	2
			HY 565-61	Tambour d'axe de balai S.E.V. (Remplacement de A 565-2a).	2	AW 561-02	Moteur 6 volts. N.F.P.	1
						A 565-1a	Raclette.	2

CLASSEMENT  
ALPHABÉTIQUE

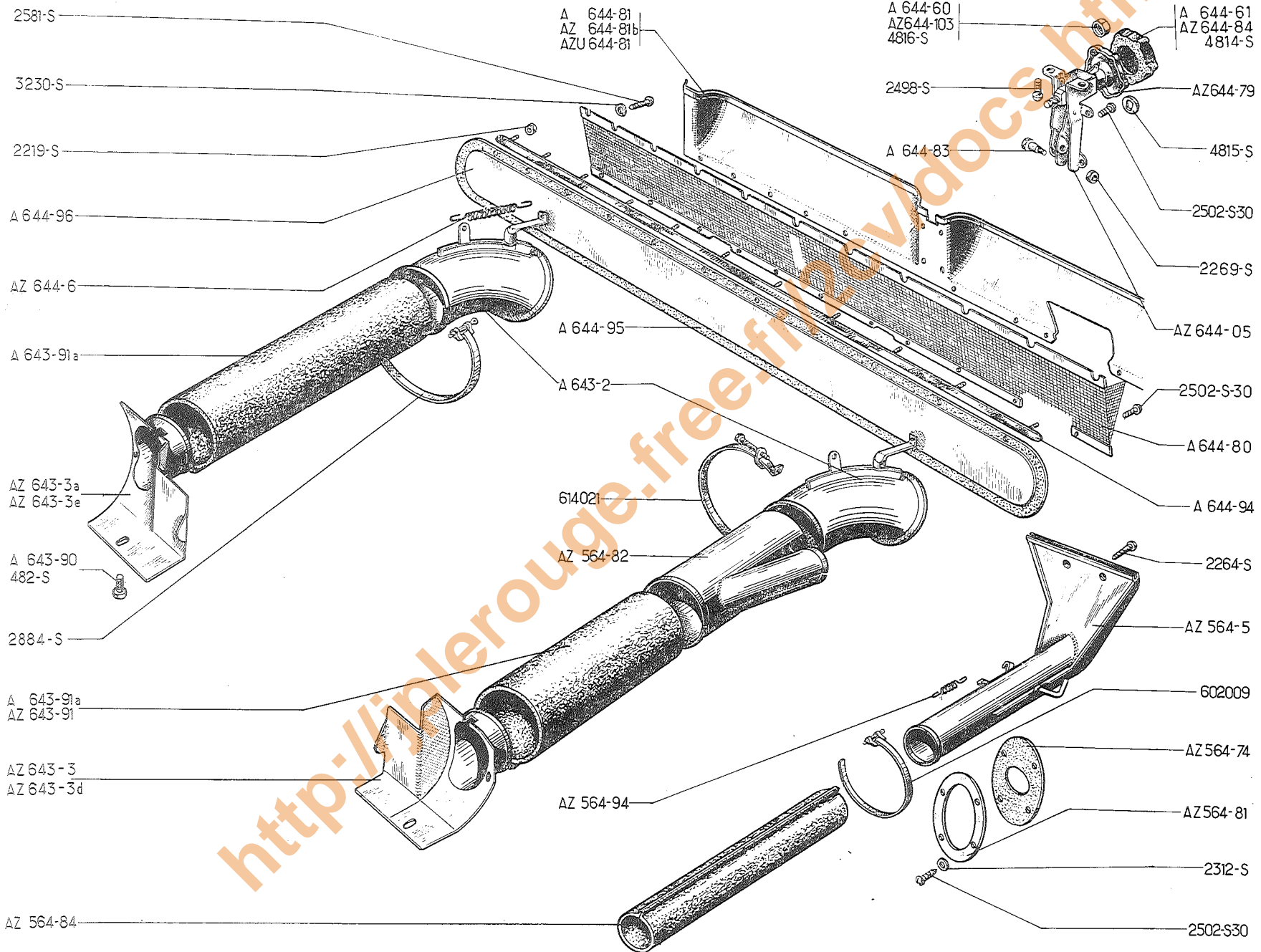
ESSUIE-GLACE  
ÉLECTRIQUE  
SEV  
AZU P.T.T.  
Mars 62 - Septembre 62

NUMÉRO	DÉSIGNATION	COEFF.	NUMÉRO	DÉSIGNATION	COEFF.	NUMÉRO	DÉSIGNATION	COEFF.
	<b>Depuis Septembre 62</b>		AM 561-97	Entretoise de 4,2 × 6 × 11 des vis de fixat. du moteur.	4	AZ 565-49	Rondelle cuvette sur support d'axe de balai.	2
AZ 522-10a	Commutateur.	1	AZ 565-0	Essuie-glace complet 6 volts.	1	AZ 565-49a	Rondelle de 16,2×24×0,5 sous écrou de fixat. de support d'axe de balai.	2
AZ 561-2	Moteur 6 volts.	1	AZ 565-04	Mécanisme avec moteur 6 volts sans balai. R.p. AZ 565-0.	1	AZ 565-70	Clip de maintien de tringle.	4
AZ 561-2a	Moteur 12 volts.	1	AZ 565-2b	Balai complet. D. à G. AZAM. Depuis Mars 63.	2	AZ 565-79	Écrou H de 16×100 de fixat. de support d'axe de balai sur support de mécanisme.	2
AZ 561-6	Patte support moteur, côté gauche.	1	AZ 565-2c	Balai complet. D. à G.	2	AM 565-94	Écrou H de 16×100 de fixat. de support d'axe de balai sur caisse. AZAM. Depuis Mars 63.	2
AZ 561-6a	Patte support moteur, côté droit.	1	AZ 565-2d	Balai complet. D. à D. (et remplacement de A 565-2 A).	2	AZ 565-94	Écrou H de 16×100 de fixat. de support d'axe de balai sur caisse.	2
AZ 561-64	Écrou H de 4×75 de fixat. de moteur sur support.	4	AZ 565-5	Support d'axe de balai.	2	AZ 565-96	Rondelle caoutchouc d'étanchéité sous écrou de fixat. de support d'axe de balai sur caisse.	2
AM 561-69	Bague caoutchouc épaulée de 6,5 × 11 × 14 des vis de fixat. du moteur sur support.	4	AZ 565-10b	Porte-balai nu. D. à G. AZAM. Depuis Mars 63.	2	AZ 565-113	Manivelle avec axe, côté moteur, de commande des tringles.	1
AZ 561-77	Vis TH de 4×20 de fixat. du moteur sur support.	4	AZ 565-10c	Porte-balai nu. D. à G.	2	ZD 9233-400 U	Rondelle crantée de 5,2 × 9,4 des vis de fixat. d'essuie-glace.	2
AM 561-79	Bague caoutchouc de 10 × 14 × 5 des vis de fixat. du moteur.	4	AZ 565-10d	Porte-balai nu. D. à D.	2	ZD 9254 830 U	Vis TR de 5×16,5 de fixat. inférieure d'essuie-glace sur tablier.	2
AM 561-83	Rondelle de 4,2×15×1 des vis de fixat. du moteur sur support.	4	AZ 565-12	Raclette.	2			
			AZ 565-14	Support de mécanisme.	1			
			AZ 565-18	Tringle de commande.	1			





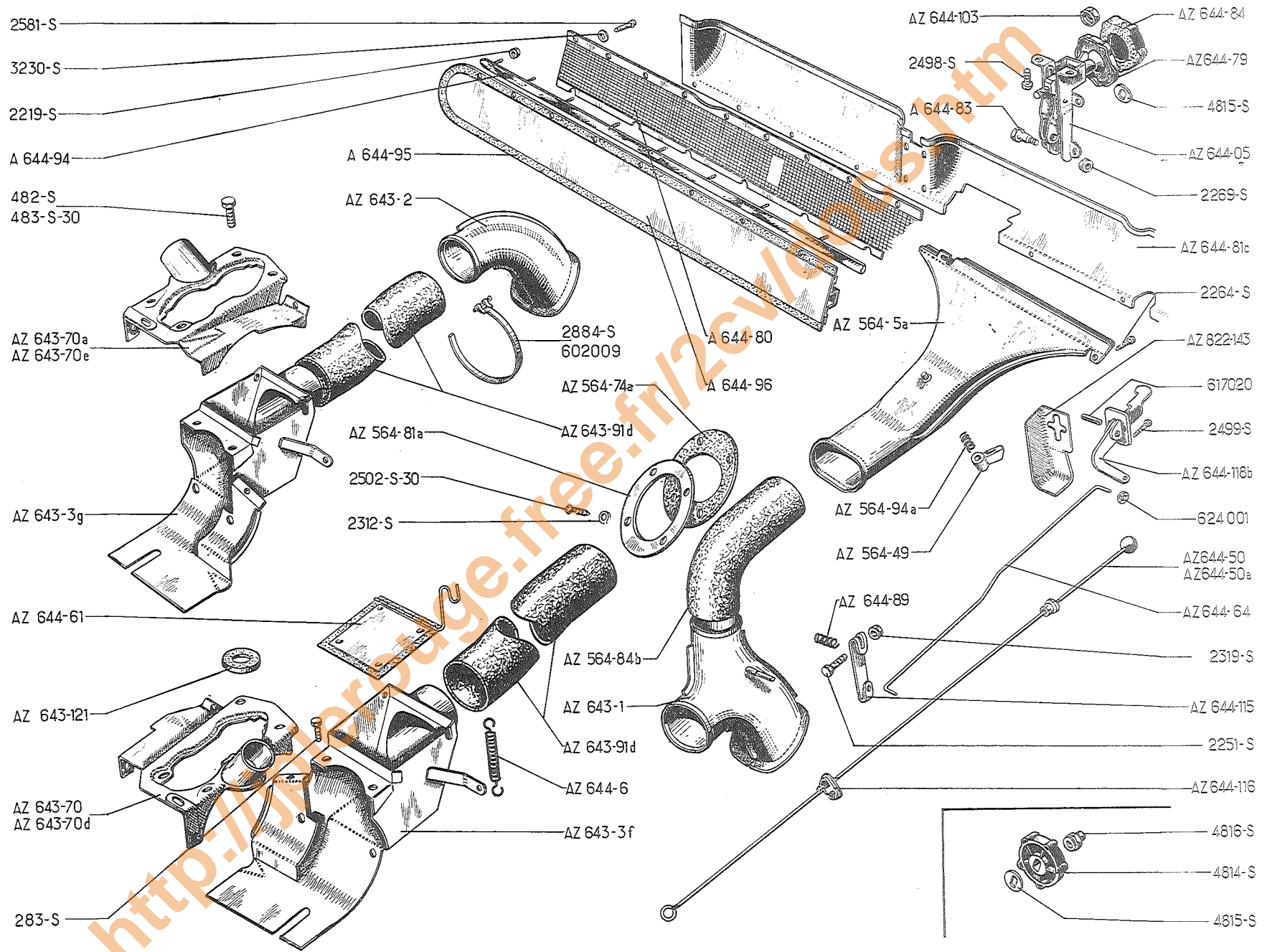
188 — AÉRATION - CHAUFFAGE - DÉGIVRAGE



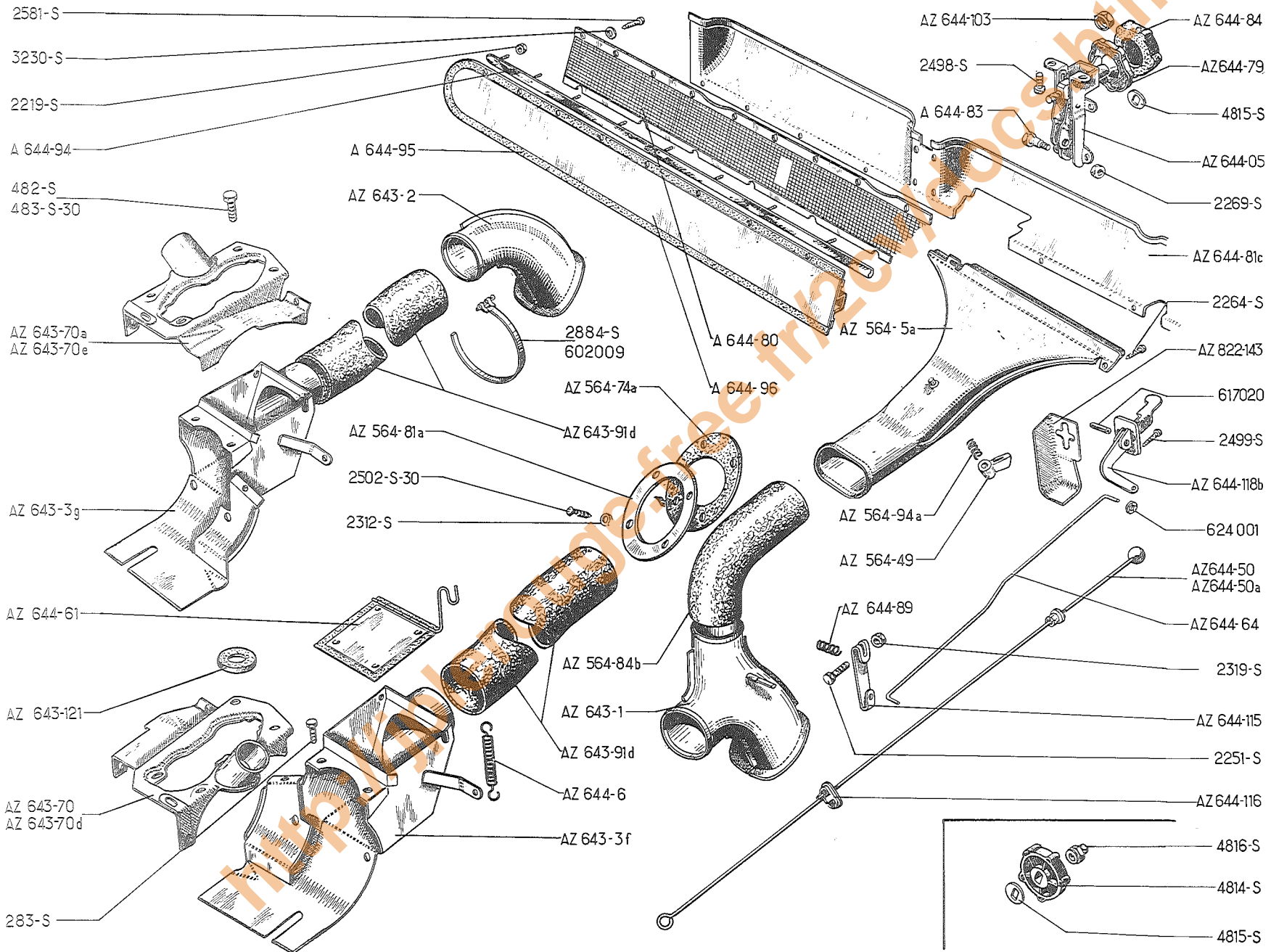
NUMÉRO	DÉSIGNATION	COEFF <sup>c</sup>	NUMÉRO	DÉSIGNATION	COEFF <sup>c</sup>	NUMÉRO	DÉSIGNATION	COEFF <sup>c</sup>
	<b>AZL Jusque Mai 59</b>		AZ 644-05	Commande de volet d'aération, avec bouton caoutchouc.	1	ZD 9221 900 U	Écrou H de 3×60 de fixat. du volet d'aération.	12
	<b>AZU Jusque Septembre 62</b>		AZ 644-6	Ressort de rappel du volet de chauffage, long. totale 70 mm, diam. 6 mm.	2	ZD 9226 400 Z	Vis Parker TR de 3,5×20 de fixat. de buse sur baie de pare-brise. AZL-AZU.	1
AZ 564-5	Buse de dégivreur. AZL-AZU.	1	A 644-60	Embout formant écrou, filetage 6 × 100, de serrage du bouton de commande du volet d'aération. A. Jusque Janvier 51.	1	ZD 9226 900 Z	Écrou H de 4 × 75 de fixat. de l'axe de liaison de la commande d'aération.	1
AZ 564-74	Joint ovale caoutchouc d'étanchéité de buse de dégivreur sur tablier. AZL-AZU.	1	A 644-61	Bouton de commande du volet d'aération. A. R. p. 4.814-S; d. e. o. : 1-4815-S. Jusque Janvier 51.	1	ZD 9231 200 W	Rondelle de 5,5×9 sous vis de fixat. de tôle et joint d'étanchéité de buse. AZL-AZU.	4
AZ 564-81	Tôle ovale de maintien du joint d'étanchéité de buse de dégivreur sur tablier. AZL-AZU.	1	AZ 644-79	Armature de bouton de commande de volet d'aération. AZU. Depuis Juillet 60.	1	ZD 9249 800 U	Vis TR de 5×25 de fixat. de la commande du volet d'aération.	2
AZ 564-82	Prise d'air chaud du dégivreur. AZL-AZU.	1	A 644-80	Grillage d'aération.	1	ZD 9250 230 Z	Vis TR à pointe de 5×12 de fixat. — du grillage d'aération. — de la commande du volet d'aération sur déflecteur. — de tôle et joint d'étanchéité de buse. AZL-AZU.	10 1 4
AZ 564-84	Manche entre prise d'air et buse de dégivreur, côté gauche, diam. 45 mm, long. 385 mm. AZL-AZU.	1	A 644-81	Déflecteur d'aération.	1	ZD 9258 100 U	Vis Parker de 3,5 × 10 de fixat. du déflecteur d'aération.	4
AZ 564-94	Ressort de rappel du volet sur buse de dégivreur. AZL-AZU.	1	AZ 644-81b	Déflecteur d'aération avec encoche pour passage de la buse de dégivreur. AZL-AZU.	1	ZD 9299 600 U	Collier de serrage de manche sur prise et conduit de chauffage, long. 0,550 m.	4
A 643-2	Conduit de chauffage côté auvent avec volet.	2	AZU 644-81	Déflecteur d'air. AZU. P.T.T. Depuis Mars 62. AZU. EDF. Depuis Avril 62. N.F.P.	1	ZD 9323 000 U	Rondelle cuvette de 3,5 de vis de fixat. du déflecteur d'aération.	4
	<i>Prises de chauffage :</i>		A 644-83	Axe de liaison de la commande et du volet d'aération (filetage 4 × 75), long. sous tête 10 mm.	1	ZD 9481 400 U	Bouton de commande du volet d'aération. Janvier 51-Juillet 60. R.p. AZ 644-79.	1
AZ 643-3	<i>Gauche : R. p. AZ 643-3d.</i>	1	AZ 644-84	Bouton caoutchouc de commande du volet d'aération. AZU. Depuis Juillet 60.	1	ZD 9481 500 U	Rondelle d'appui de 8×15×1,1 (méplat 6) du bouton. Janvier 51-Juillet 60.	1
AZ 643-3a	<i>Droite : R. p. AZ 643-3e.</i> <i>— AZ. Série totale.</i> <i>Jusque Août 57.</i> <i>1<sup>re</sup> possibilité Août 57-Septembre 58.</i> <i>— AZU. Jusque Août 57.</i>	1	A 644-94	Profilé (alu) de fixat. du volet d'aération.	1	ZD 9481 600 U	Embout formant écrou, filetage 5 × 75 de serrage du bouton Janvier 51-Juillet 60.	1
AZ 643-3d	<i>Gauche pour cylindre à ailettes venant de fonderie.</i>	1	A 644-95	Joint d'étanchéité du volet d'aération.	1	ZC 9602 009 U	Collier PC de fixat. de manche de dégivreur, long. 360 mm. AZL-AZU.	2
AZ 643-3e	<i>Droite pour cylindre à ailettes venant de fonderie :</i> <i>— AZ. 2<sup>e</sup> possibilité Août 57-Septembre 58.</i> <i>Série totale. Depuis Septembre 58.</i> <i>— AZU. Depuis Août 57.</i>	1	A 644-96	Volet d'aération.	1	ZC 9614 021 U	Collier Ligarex à vis de fixat. de prise d'air sur conduit côté auvent, long. 270 mm. AZL-AZU. N.F.P.	1
A 643-90	Vis TR de 7 × 6 fendée de fixat. supér. de prise de chauffage sur culasse.	2	AZ 644-103	Écrou H spécial de 5×75 de fixat. du bouton caoutchouc de volet d'aération. AZU. Depuis Juillet 60.	1			
A 643-91a	Manche droite et gauche avec armature du conduit de chauffage, long. 485 mm.	2	ZD 9048 200 W	Vis TH de 7 × 12,5 de fixat. infér. de prise de chauffage sur culasse. R.p. ZD 9371 800 W.	2			
AZ 643-91	Manche gauche avec armature, entre prises d'air, long. 300 mm (montage du dégivreur). AZL-AZU.	1						

190 — DÉGIVRAGE - CHAUFFAGE - AÉRATION

NUMÉRO	DÉSIGNATION	COEFF.	NUMÉRO	DÉSIGNATION	COEFF.	NUMÉRO	DÉSIGNATION	COEFF.
	<b>AZL</b> <b>Mai 59 - Septembre 62</b>		AZ 643-70d	Tôle supérieure AV sur culasse de prise d'air chaud avec puits de bougie, côté gauche. Depuis Avril 62. N.F.P.	1	A 644-83	Axe de liaison de la commande et du volet d'aération (filetage 4×75), long. sous tête 10 mm.	1
AZ 564-5a	Buse de dégivreur avec bouton central.	1	AZ 643-70e	Tôle supérieure AV sur culasse de prise d'air chaud avec puits de bougie, côté droit. Depuis Avril 62.	1	AZ 644-84	Bouton caoutchouc de commande de volet d'aération. Depuis Juillet 60.	1
AZ 564-49	Bouton du volet de buse.	1	AZ 643-91d	Manche D et G avec armature entre prise de chauffage, long. 395 mm.	2	AZ 644-89	Ressort de volet du conduit de répartition, côté gauche.	1
AZ 564-74a	Joint ovale caoutchouc d'étanchéité de buse sur tablier, trou central diam. : 46 mm.	1	AZ 643-121	Obturbateur caoutchouc de passage de bougie sur tôle supérieure. Jusque Avril 62.	2	A 644-94	Profilé (alu) de fixat. du volet d'aération.	1
AZ 564-81a	Tôle ovale de maintien du joint d'étanchéité de buse, long. 122 mm, largeur 96 mm.	1	AZ 644-05	Commande de volet d'aération avec bouton caoutchouc.	1	A 644-95	Joint d'étanchéité du volet d'aération.	1
AZ 564-84b	Conduit coudé entre prise d'air et buse de dégivreur.	1	AZ 644-6	Ressort de volet sur prise de chauffage côté culasse.	2	A 644-96	Volet d'aération	1
AZ 564-94a	Ressort sur axe de volet de buse.	1	AZ 644-50	<i>Tige gauche de commande de volet de chauffage, long. 730 mm.</i> R. p. AZ 644-50c.	1	AZ 644-103	Écrou H spécial de 5×75 de fixat. du bouton de commande de volet d'aération. Depuis Juillet 60.	1
AZ 643-1	Conduit de répartition d'air chaud avec volet, côté gauche.	1	AZ 644-50a	<i>Tige droite de commande de volet de chauffage, long. 760 mm.</i> R. p. AZ 644-229 A.	1	AZ 644-115	Levier de commande de volet du conduit de répartition côté gauche.	1
AZ 643-2	Conduit de sortie de chauffage, côté droit.	1	AZ 644-61	Volet D et G de prise de chauffage sur culasse.	2	AZ 644-116	Œillet (nylon) de passage de tige dans tablier.	2
AZ 643-3f	Prise de chauffage gauche sur culasse.	1	AZ 644-64	Tige de levier de commande de volet de conduit gauche, long. 425 mm.	1	AZ 644-118b	Levier de commande de chauffage et dégivrage avec support.	1
AZ 643-3g	Prise de chauffage droite sur culasse.	1	AZ 644-79	Armature du bouton de commande de volet d'aération. Depuis Juillet 60.	1	AZ 822-143	Protecteur (tôle) de commande de chauffage et dégivrage sur planche de bord.	1
AZ 643-70	Tôle supérieure AV sur culasse de prise d'air chaud, côté gauche. Jusque Avril 62.	1	A 644-80	Grille d'aération	1	ZD 9028 300 W	Vis TH de 5×14 de prise de chauffage sur tôle supérieure.	6
AZ 643-70a	Tôle supérieure AV sur culasse de prise d'air chaud, côté droit. Jusque Avril 62.	1	AZ 644-81c	Défecteur d'aération avec encoche au centre pour passage de buse.	1	ZD 9371 800 W	Vis TH de 7×12,5 de fixat. : — de tôle supérieure sur culasse et collecteur. — de prise de chauffage sur culasse.	6 2



192 — DÉGIVRAGE - CHAUFFAGE - AÉRATION

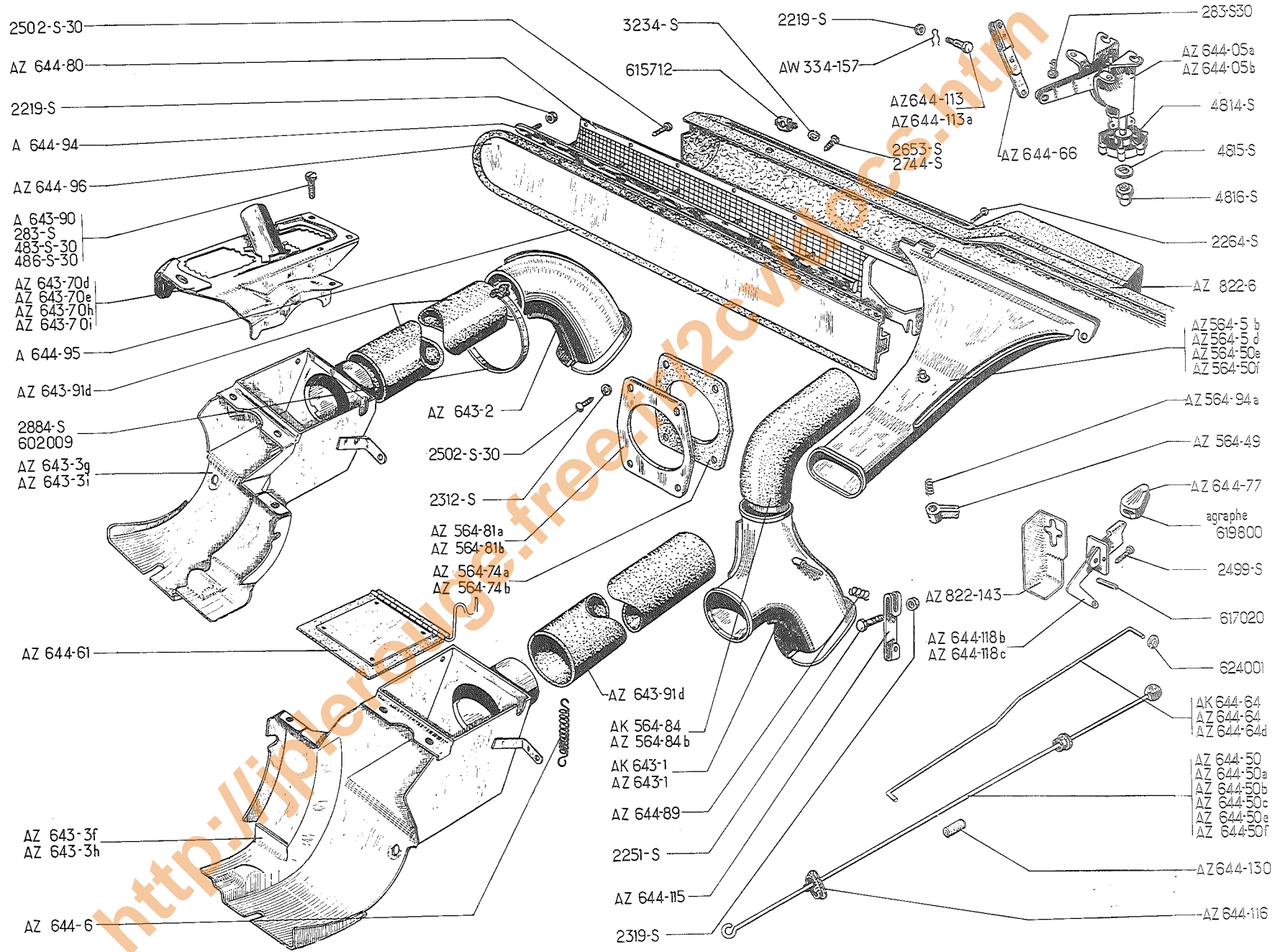


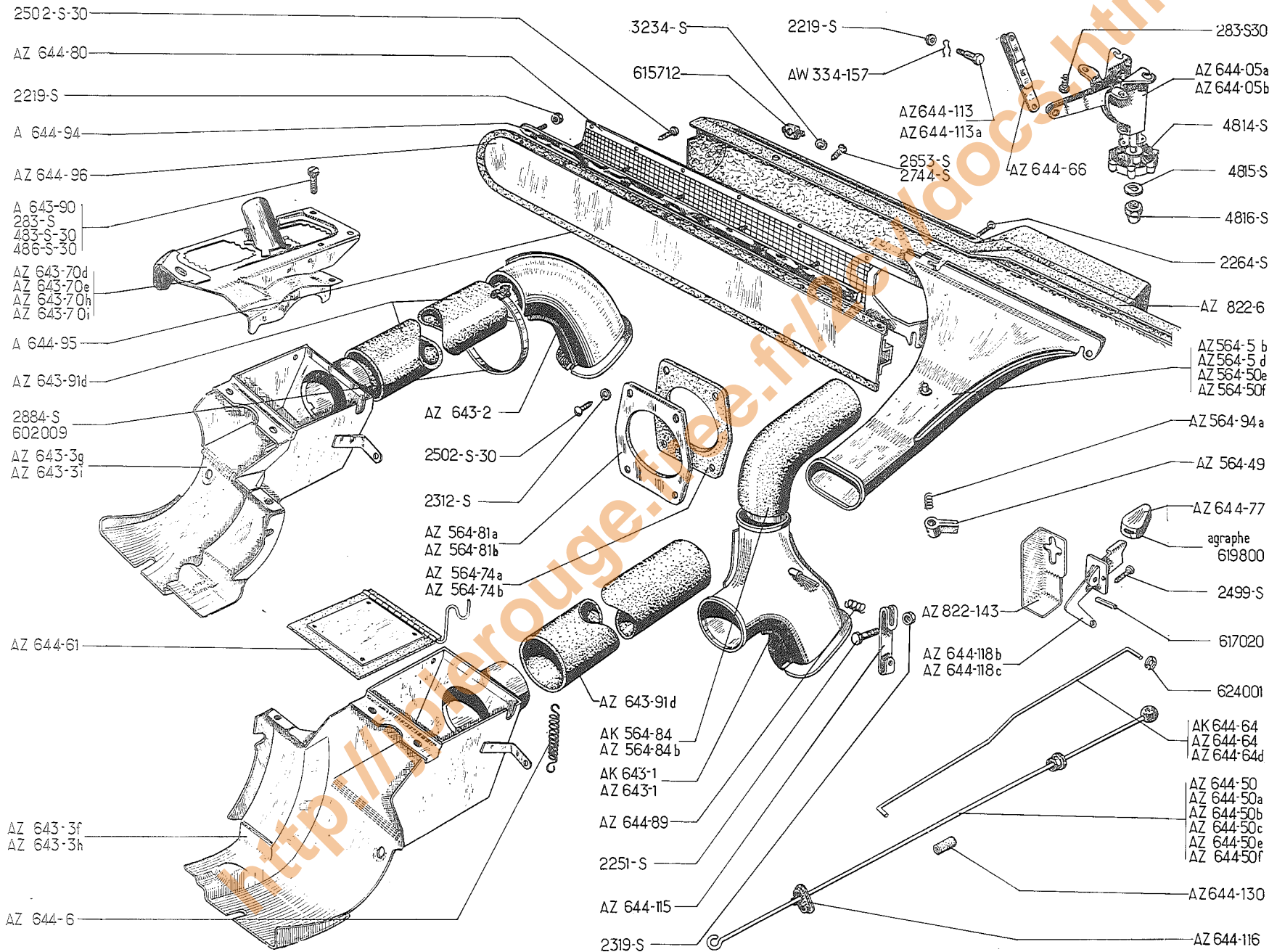
NUMÉRO	DÉSIGNATION	COEFF.	NUMÉRO	DÉSIGNATION	COEFF.	NUMÉRO	DÉSIGNATION	COEFF.
ZD 9048 330 U	Vis TH de 7 × 15 de fixation latérale de tôle supérieure sur collecteur. R.p. ZD 9345 030 W.	2	ZD 9231 900 U	Écrou H de 5×75 de la vis de serrage du levier de commande de volet de chauffage et dégivrage.	1	ZD 9323 000 U	Rondelle cuvette de 3,5 de vis de fixat. du déflecteur d'aération.	4
ZD 9221 900 U	Écrou H de 3×60 de fixat. du volet d'aération.	12	ZD 9249 800 U	Vis TR de 5×25 de fixat. de la commande du volet d'aération.	2	ZD 9481 400 U	Bouton de commande du volet d'aération. Jusque Juillet 60. R.p. AZ 644-79 + d.e.o.	1
ZD 9225 100 U	Vis TR de 5×20 de serrage du levier de commande de volet de chauffage et dégivrage.	1	ZD 9249 900 Z	Vis TR Parker de 3,5×9,5 de fixation du levier de chauffage et support.	2	ZD 9481 400 U	Rondelle d'appui de 8×15×1,1 (méplat 6) du bouton.	1
ZD 9226 400 Z	Vis Parker TR de 3,5×20 de fixat. de buse sur baie de pare-brise.	1	ZD 9250 230 Z	Vis TR à pointe de 5×12 de fixat. — du grillage d'aération. 10 — de la commande du volet d'aération sur déflecteur. 1 — de tôle et joint d'étanchéité de buse. 4		ZD 9481 600 U	Embout formant écrou, filetage 5 × 75 de serrage du bouton Jusque Juillet 60.	1
ZD 9226 900 Z	Écrou H de 4×75 de fixat. de l'axe de liaison de la commande d'aération.	1	ZD 9258 100 U	Vis Parker de 3,5×10 de fixat. du déflecteur d'aération.	4	ZC 9602 009 U	Collier PC de fixat. de manche de dégivreur, long. 360 mm.	2
ZD 9231 200 W	Rondelle de 5,5×12 sous vis de fixat. de tôle et joint d'étanchéité de buse.	4	ZD 9288 400 U	Collier de serrage de manche sur prise et conduit de chauffage, long. (R. X). R.p. ZD 9299 600 U.	4	ZC 9617 020 U	Goupille Mécanindus de 5,4×10 ×0,5 du levier de commande de chauffage et dégivrage sur planche de bord.	1
						ZC 9624 001 U	Rondelle élastique trou de 4 mm sur tige de levier de commande de volet.	1

## 194 — DÉGIVRAGE - CHAUFFAGE - AÉRATION

NUMÉRO	DÉSIGNATION	COEFF.	NUMÉRO	DÉSIGNATION	COEFF.	NUMÉRO	DÉSIGNATION	COEFF.
	<b>AZL - AZU</b>							
	<b>Depuis Septembre 62</b>							
AW 334-157	Pincette sur axe de fixat. de biellette de volet d'aération sur traverse supérieure. Depuis Mars 65.	2	AZ 564-84b	Conduit coudé entre prise d'air et buse de dégivrage. 6 VOLTS.	1	AZ 643-204 A	Conduit souple de chauffage, côté gauche.	1
AZ 564-5b	Buse de dégivrage. AZU. Jusque Octobre 63. AZL. Jusque Février 64.	1	AZ 564-94a	Ressort sur axe de volet de buse. Jusque Avril 67.	1		AZL. ALLEMAGNE-HOLLANDE. Depuis Février 70.	
AZ 564-5d	Buse de dégivreur. — AZAM. Mars 63-Avril 67. — AZU. Octobre 63-Avril 67. — AZL. Février 64-Avril 67. R.p. AZ 564-50e.	1	AK 643-1	Conduit de répartition d'air chaud côté gauche. 12 VOLTS.	1	AZ 643-227 A	Bouchon obturateur sur passage de roue AV. AZL. ALLEMAGNE-HOLLANDE. Depuis Février 70.	2
AZ 564-5e	Buse de dégivrage (sans volet). R.p. AZ 564-205 A.	1	AZ 643-1	Conduit de répartition d'air chaud avec volet, côté gauche. 6 VOLTS.	1	AZ 643-279 A	Défecteur d'air chaud avec encoche côté gauche. AZL. ALLEMAGNE-HOLLANDE. Depuis Février 70.	1
AZ 564-49	Bouton du volet de buse. Jusque Avril 67.	1	AZ 643-2	Conduit de sortie de chauffage, côté droit.	1	AZ 644-05a	Commande de volet d'aération. AZL. AZU. AZAM. Jusque Avril 67.	1
AZ 564-50e	Buse de dégivrage sans volet. D. à G. Depuis Avril 67. R.p. AZ 564-5 E.	1	AZ 643-3f	Prise de chauffage gauche sur culasse. Jusque Mars 63.	1	AZ 644-05b	Commande de volet d'aération, bouton noir. AZAM. Depuis Avril 67.	1
AZ 564-50f	Buse de dégivrage sans volet. D. à G. Depuis Avril 67.	1	AZ 643-3g	Prise de chauffage droite sur culasse. Jusque Mars 63.	1	AZ 644-05c	Commande de volet d'aération. AZL-AZU. ALLEMAGNE. Depuis Septembre 68.	1
AZ 564-74a	Joint ovale caoutchouc d'étanchéité de buse sur tablier, trou central diam. : 46 mm. Jusque Mars 63.	1	AZ 643-3h	Prise de chauffage gauche sur culasse. Depuis Mars 63.	1	AZ 644-6	Ressort de volet sur prise de chauffage côté culasse.	2
AZ 564-74b	Joint rectangulaire caoutchouc d'étanchéité de buse de dégivrage sur tablier, trou central, diam. 58 mm. Depuis Mars 63.	1	AZ 643-3i	Prise de chauffage droite sur culasse. Depuis Mars 63.	1	AZ 644-50	Tige gauche de commande de volet de chauffage, long. 730 mm. Jusque Mars 63. R. p. AZ 644-50c.	1
AZ 564-81a	Tôle ovale de maintien du joint d'étanchéité de buse, long. 122 mm, largeur 96 mm. Jusque Mars 63.	1	AZ 643-70d	Tôle supérieure AV sur culasse de prise d'air chaud avec puits de bougie, côté gauche. Jusque Mars 63. N.F.P.	1	AZ 644-50a	Tige droite de commande de volet de chauffage, long. 760 mm. Jusque Mars 63. R.p. AZ 644-229 A.	1
AZ 564-81b	Tôle rectangulaire de maintien du joint d'étanchéité de buse, long. 94 mm, larg. 85 mm. Depuis Mars 63.	1	AZ 643-70e	Tôle supérieure AV sur culasse de prise d'air chaud avec puits de bougie, côté droit. Jusque Mars 63.	1	AZ 644-50b	Tige gauche de commande de volet de chauffage, long. 0,700 m. Mars 63. - Septembre 66.	1
AZ 564-251 A	Buse d'étalement d'air chaud. ALLEMAGNE. Depuis janvier 70. R.p. AZ 564-5 E.	1	AZ 643-70h	Tôle supérieure AV sur culasse de prise d'air chaud, côté gauche. Depuis Mars 63.	1	AZ 644-50c	Tige droite de commande de volet de chauffage, long. 0,730 m. Mars 63. - Septembre 66. R.p. AZ 644-50f.	1
AK 564-84	Conduit coudé entre prise d'air et dégivrage. 12 VOLTS.	1	AZ 643-70i	Tôle supérieure AV sur culasse de prise d'air chaud, côté droit. Depuis Mars 63.	1	AZ 644-50e	Tige gauche de commande de volet de chauffage, long 0,700 m. Depuis Septembre 66. ALLEMAGNE-HOLLANDE. Jusque Février 70.	1
			A 643-90	Vis TR de 7x6 fentée, de fixat. AR de la tôle de prise d'air chaud sur culasse. Depuis Mars 63.	2			
			AZ 643-91d	Manche D et G avec armature entre prise de chauffage, long. 395 mm. ALLEMAGNE-HOLLANDE. Jusque Février 70.	2			
			AZ 643-202 A	Conduit souple de chauffage, côté droit. AZL. ALLEMAGNE-HOLLANDE. Depuis Février 70.	1			







NUMÉRO	DÉSIGNATION	COEFF <sup>a</sup>	NUMÉRO	DÉSIGNATION	COEFF <sup>a</sup>	NUMÉRO	DÉSIGNATION	COEFF <sup>a</sup>
AZ 644-50f	Tige droite de commande de volet de chauffage, long 0,730 m. Depuis Septembre 66. ALLEMAGNE-HOLLANDE. Jusque Février 70.	1	AZ 644-113	Axe de fixat. de bielle de commande sur volet d'aération (filetage 3×60 long. sous tête 11,5). Jusque Mai 64. R.p. AZ 644-113a; d.e.o. : 1-AW 334-157.	2	AZ 644-281 A	Bande caoutchouc mousse sur caisse pour étanchéité volet aération. AZL. BELGIQUE-HOLLANDE. Depuis Décembre 69.	1
AZ 644-61	Volet D et G de prise de chauffage sur culasse.	2	AZ 644-113a	Axe de fixat. de bielle de commande de volet d'aération, long. sous tête 10 mm. Depuis Mai 64.	2	AZ 644-908 A	Commande de volet d'aération. AX-AZL. Depuis Décembre 69.	1
AK 644-64	Tige de commande de volet de conduit gauche, long. 0,495 m. 12 VOLTS.	1	AZ 644-115	Levier de commande de volet du conduit de répartition côté gauche.	1	AZ 822-6	Bandeau de planche de bord.	1
AZ 644-64	Tige de levier de commande de volet de conduit gauche, long. 425 mm. 6 VOLTS. AZL. AZU. AZAM. Jusque Avril 67.	1	AZ 644-116	(Eillet (nylon) de passage de tige dans tablier.	2	AZ 822-143	Protecteur (tôle) de commande de chauffage et dégivrage sur planche de bord.	1
AZ 644-64d	Tige de commande de volet de chauffage, long. 0,415 m. AZAM. Depuis Avril 67.	1	AZ 644-118b	Levier de commande de chauffage et dégivrage avec support. AZL - AZU. AZAM. Jusque Avril 67.	1	ZD 9028 300 W	Vis TH de 5×13, de prise de chauffage sur tôle supérieure.	6
AZ 644-66	Biellette de commande de volet d'aération.	1	AZ 644-118c	Levier de commande de chauffage et dégivrage. AZAM. Depuis Avril 67.	1	ZD 9028 330 W	Vis TH de 5 × 14 de fixat. de la commande de volet d'aération sur traverse supérieure. R.p. ZD 9028 300 W.	4
AZ 644-77	Bouton de commande de levier de chauffage.	1	AZ 644-130	Gaine caoutchouc d'insonorisation des tirettes de volets de chauffage sur prise (5×7×30). Depuis Février 67.	2	ZD 9048 330 W	Vis TH de 7 × 15 de fixation latérale de tôle supérieure sur collecteur. R.p. ZD 9345 030 W.	2
AZ 644-79	Armature de bouton de commande de volet d'aération. AZL-AZU. ALLEMAGNE. Depuis Septembre 68.	1	AY 644-203 A	Volet d'aération avec patte d'attache et joint d'étanchéité. AZU. Depuis Janvier 70.	1	ZD 9048 630 W	Vis TH de 7 × 22,5 de fixat. : — de tôle supérieure sur culasse et collecteur ; — de prise de chauffage sur culasse. R.p. ZD 9346 430 W.	2
AZ 644-80	Grillage d'aération.	1	AZ 644-229 A	Tige de commande de volet de chauffage, côté droit. AZL. ALLEMAGNE-HOLLANDE. Depuis Février 70.	1	ZD 9221 900 U	Écrou H de 3×60 de fixat. : — du volet d'aération ; — d'axe de bielle de volet. Jusque Mai 64.	12 1
AZ 644-84	Bouton caoutchouc de commande de volet d'aération. AZL-AZU. ALLEMAGNE. Depuis Septembre 68.	1	AZ 644-231 A	Tige de commande de volet de chauffage, côté gauche. AZL ALLEMAGNE. Depuis Février 70.	1	ZD 9225 100 U	Vis TR de 5×20 de serrage : — du levier de commande de volet de chauffage et dégivrage. — de fixat. de la commande du volant d'aération sur traverse.	1 4
AZ 644-89	Ressort de volet du conduit de répartition, côté gauche.	1	AK 644-232 A	Joint caoutchouc entre volet d'aération et caisse. AZL-AK. BENELUX. Depuis Décembre 69. R.p. AK 644-281A.	1	ZD 9226 400 Z	Vis Parker TR de 3,5×20 de fixat. de buse sur baie de pare-brise.	1
A 644-94	Profilé (alu) de fixat. du volet d'aération.	1	AZU 644-267 A	Plaquette élastique sur levier de commande de chauffage. AZU. Depuis Juin 70.	1	ZD 9231 200 U	Rondelle de 5,5×12 sous vis de fixat. de tôle et joint d'étanchéité de buse.	4
A 644-95	Joint d'étanchéité du volet d'aération.	1	AZ 644-271 A	Tige de commande de chauffage. AX-AZL. Depuis Décembre 69.	1			
AZ 644-96	Volet d'aération avec patte d'attache de commande.	1						
AZ 644-103	Écrou spécial (5×75) de fixat. du bouton de commande de volet d'aération. AZL - AZU. ALLEMAGNE. Depuis Septembre 68.	1						

Les numéros soulignés indiquent les pièces nouvelles ne figurant pas sur la planche.

<http://jplerouge.free.fr/2cv/docs.htm>

NUMÉRO	DÉSIGNATION	COEFF <sup>a</sup>	NUMÉRO	DÉSIGNATION	COEFF <sup>a</sup>	NUMÉRO	DÉSIGNATION	COEFF <sup>c</sup>
ZD 9231 900 U	Écrou H de 5×75 de la vis de serrage du levier de commande de volet de chauffage et dégivrage.	1	ZD 9288 400 U	Collier de serrage de manche sur prise et conduit de chauffage long. 0,550 m. R.p. ZD 9299 600 U.	4	ZC 9602 009 U	Collier PC de fixat. de manche de dégivreur, long. 360 mm.	2
ZD 9249 900 Z	Vis TR Parker de 3,5×9,5 de fixation du levier de chauffage et support.	2	ZD 9323 400 U	Rondelle cuvette de 6 mm sous vis de fixat. : — de buse sur baie de pare-brise; — supérieure de bandeau.	1 3	ZC 9615 712 U	Écrou clips de 4,85 de vis de fixat. : — de buse sur baie de pare-brise; — inférieure de bandeau.	1 6
ZD 9250 230 Z	Vis TR à pointe de 5×12 de fixat. : — du grillage d'aération. — de tôle et joint d'étanchéité de buse.	10 4	ZD 9481 400 U	Bouton de commande du volet d'aération. R.p. AZ 644-79 + d.e.o.	1	ZC 9617 020 U	Goupille Mécanindus de 5,4×10×0,5 du levier de commande de chauffage et dégivrage sur planche de bord.	1
ZD 9265 300 U	Vis Parker de 5×20 de fixat. : — de buse sur baie de pare-brise; — supérieure de bandeau.	1 3	ZD 9481 500 U	Rondelle d'appui de 8×15×1,1 (méplat 6) du bouton.	1	ZC 9619 800 U	Agrafe de fixat. de bouton de levier de commande de chauffage.	1
ZD 9274 400 U	Vis TFB de 4,85 × 19 de fixat. inférieure de bandeau. R.p. ZD 9230 300 Z.	6	ZD 9481 600 U	Embout formant écrou, filetage 5×75 de serrage du bouton.	1	ZC 9624 001 U	Rondelle élastique trou de 4 mm sur tige de levier de commande de volet.	1

198 — DÉGIVRAGE - CHAUFFAGE —15° - AÉRATION - JUSQUE AVRIL 70

NUMÉRO	DÉSIGNATION	COEFF.	NUMÉRO	DÉSIGNATION	COEFF.	NUMÉRO	DÉSIGNATION	COEFF.
AW 334-157	Pincette sur axe de fixat. de biellette de volet d'aération sur traverse supérieure.	2	AZ 641-42	Turbine d'aspiration d'air frais.	1	AZ 641-65	Condensateur de la soufflerie.	1
AZ 564-5d	Buse de dégivreur. Jusque Avril 67. R.p. AZ 564-50e.	1	AZ 641-43	Turbine d'aspiration des gaz brûlés.	1	AZ 641-66	Rondelle isolante du régulateur (18×22×1).	1
AZ 564-5e	Buse de dégivrage (sans volet).	1	AZ 641-44	Demi-carter droit du moteur côté prise d'air.	1	AZ 641-67	Gicleur du régulateur.	1
AZ 564-49	Bouton du volet de buse.	1	AZ 641-45	Demi-carter gauche du moteur côté sortie de l'échappement.	1	AZ 641-68	Filtre à essence du régulateur.	1
AZ 564-50e	Buse de dégivrage sans volet. Depuis Avril 67. R.p. AZ 564-5 E.	1	AZ 641-46	Carter supérieur de la plaquette.	1	AZ 641-69	Cartouche filtrante du régulateur.	1
AZ 564-74b	Joint rectangulaire caoutchouc, d'étanchéité de buse de dégivrage sur tablier, trou central, diam. 58 mm.	1	AZ 641-47	Demi-carter droit de l'échangeur.	1	AZ 641-70	Joint du couvercle du régulateur. N.F.P.	1
AZ 564-81b	Tôle rectangulaire de maintien du joint d'étanchéité de buse, long. 94 mm, larg. 85 mm.	1	AZ 641-48	Demi-carter gauche de l'échangeur.	1	AZ 641-71	Régulateur complet. N.F.P.	1
AZ 564-84c	Conduit entre boîte de répartition et buse de dégivrage, long. 0,460 m, diam. 60 mm.	1	AZ 641-49	Câblerie du moteur.	1	AZ 641-72	Liaison HT, long. 0,360 m.	1
AZ 564-94a	Ressort sur axe de volet de buse.	1	AZ 641-50	Levier de commande sur plaquette.	1	AZ 641-73	Plaquette complète.	1
AZ 641-0	Groupe chauffage Gurtner, 12 volts, complet.	1	AZ 641-51	Micro rupteur sur plaquette.	1	AZ 641-93	Support du groupe, entr'axes de fixat. sur plate-forme 0,556 m.	1
AZ 641-011	Échangeur complet. N.F.P. Jusque Décembre 69.	1	AZ 641-52	Micro rupteur sur plaquette.	1	AZ 641-94	Tirant du support du groupe, côté gauche, entr'axes 0,436 m.	1
AZ 641-012	Moteur électrique.	1	AZ 641-55	Joint torique du porte-gicleur.	1	AZ 641-95	Tirant du support du groupe, côté droit, entr'axes 0,386 m.	1
AZ 641-9	Bobine du groupe.	1	AZ 641-56	Tige d'assemblage de l'échangeur.	1	AZ 641-98	Grille sur tube déflecteur d'échangeur.	1
AZ 641-10	Électro vanne de régulateur. N.F.P. Décembre 69.	1	AZ 641-57	Feutre monté de la soufflerie.	1	AZ 641-99	Bague caoutchouc des vis de fixat. du groupe sur support (7×19×12,5).	3
AZ 641-22	Tube déflecteur monté de l'échangeur (sans grille AZ 641-98).	1	AZ 641-58	Grille d'entrée de la soufflerie.	1	AZ 641-244a	Enveloppe de turbine d'échappement des gaz du groupe de chauffage GURTNER.	1
AZ 641-37	Jeu de balais.	1	AZ 641-59	Étrier complet de la soufflerie.	1	AZ 641-263 A	Couvercle de régulateur de chauffage GURTNER.	1
AZ 641-38	Corps d'échangeur.	1	AZ 641-60	Came de la soufflerie.	1	AZ 643-1e	Conduit coudé de chauffage côté gauche.	1
AZ 641-39	Ressort de fixat. de bobine sur plaquette.	1	AZ 641-61	Rupteur de la soufflerie.	1	AZ 643-1h	Conduit de chauffage entre boîte de répartition et conduit sur tablier côté droit, long. 0,620 m, diam. 66 mm.	1
AZ 641-40	Plaquette sans bobine. N.F.P.	1	AZ 641-62	Agrafe de la soufflerie.	1	AZ 643-3j	Prise d'air chaud sur culasse, côté droit.	1
AZ 641-41	Bilames sur plaquette.	1	AZ 641-63	Couvercle de la soufflerie.	1	AZ 643-3k	Prise d'air chaud sur culasse, côté gauche.	1
			AZ 641-64	Joint de la soufflerie, long. 0,640 m.	1			

JUSQUE AVRIL 70 — DÉGIVRAGE - CHAUFFAGE — 15° - AÉRATION (suite) — 199

NUMÉRO	DÉSIGNATION	COEFF.	NUMÉRO	DÉSIGNATION	COEFF.	NUMÉRO	DÉSIGNATION	COEFF.
AZ 643-70h	Tôle supérieure AV sur culasse, côté gauche.	1	AZ 644-65a	Tige de commande de volet de chauffage et dégivrage, long. non développée 0,550 m. AZAM. Depuis Avril 67.	1	ZD 9226 400 Z	Vis TR Parker de 3,5×20 de fixat. de buse sur baie de pare-brise.	1
AZ 643-70i	Tôle supérieure AV sur culasse, côté droit.	1	AZ 644-70	Entretoise des vis de fixat. de commande de chauffage sur planche de bord.	2	ZD 9248 900 U	Écrou H de 7×100 des vis de serrage du support du groupe et des tirants. R.P. ZD 9522 100 U.	6
AZ 643-87	Défecteur tôle de sortie d'air chaud, côté gauche.	1	AZ 644-80	Grillage d'aération.	1	ZD 9250 230 Z	Vis TR à pointe de 5×12 de fixat. : — du grillage d'aération. — de tôle et joint d'étanchéité de buse.	10 4
AZ 643-166	Conduit souple d'échappement du groupe au tube sur plate-forme, long. 0,620 m, diam. 40,5 mm.	1	AZ 644-89a	Ressort de position intermédiaire de levier de chauffage et dégivrage sur boîte de répartition.	1	ZD 9265 300 U	Vis Parker de 5×20 de fixat. : — de buse sur baie de pare-brise. — supérieure de bandeau.	1 3
AZ 643-168	Tube souple sur prise d'air, diam. 120 mm, long. 0,600 m.	1	A 644-94	Profilé (alu) de fixat. du volet d'aération.	1	ZD 9277 400 U	Vis TFB de 4,85×19 de fixat. inférieure de bandeau. R.P. ZD 9230 300 Z.	6
AZ 643-169	Boîte de répartition sur groupe.	1	A 644-95	Joint d'étanchéité de volet.	1	ZD 9288 400 U	Collier de serrage des conduits sur boîte de répartition et tablier, long. 0,550 m. R.P. ZD 9299 600 U.	4
AZ 643-179	Prise d'air avec grillage sur aile AV droite.	1	AZ 644-96	Volet d'aération avec patte d'attache de commande.	1	ZD 9301 600 U	Collier de serrage du tube souple de prise d'air sur aile et groupe, long. 0,870 m. R.P. ZD 9614 045 U.	2
AZ 643-182	Joint caoutchouc ovale entre prise d'air et aile AV, épais. 3 mm.	1	AZ 644-113a	Axe de fixat. de biellette de commande de volet d'aération, long. sous tête 10 mm.	2	ZD 9323 400 U	Rondelle cuvette de 6 mm sous vis de fixat. : — de buse sur baie de pare-brise. — supérieure de bandeau.	1 3
AZ 643-182a	Joint caoutchouc ovale entre prise d'air et aile AV, épais. 1 mm.	1	AZ 644-116	Œillet (nylon) de passage de tige dans tablier.	2	ZD 9481 400 U	Bouton de commande de volet d'aération. R.P. AZ 644-79 + d.e.o.	1
AZ 644-05a	Commande de volet d'aération.	1	AZ 822-6	Bandeau de planche de bord.	1	ZD 9481 500 U	Rondelle d'appui du bouton (8 × 15 × 1,1) méplat 6.	1
AZ 644-6	Ressort de rappel de tige de commande des volets.	2	ZD 9028 300 U	Vis TH de 5×14 de prise de chauffage sur tôle supérieure.	6	ZD 9481 600 U	Embout formant écrou de serrage du bouton, filetage 5 × 75.	1
AZ 644-19	Bougie du groupe (Lambda 3).	1	ZD 9028 330 U	Vis TH de 5×14 de fixat. de la commande de volet d'aération sur traverse supérieure. R.P. ZD 9028 300 W.	4	ZC 9602 009 U	Collier de serrage du conduit entre boîte de répartition et buse de dégivrage, long. 360 mm.	2
AZ 644-50d	Tige de commande de volet de chauffage de boîte de répartition, long. 0,730 m, côté gauche.	1	ZD 9048 400 U	Vis TH de 7×17,5 de fixat. : — du support de groupe. — des tirants sur support. R.P. ZD 9345 100 U.	4 2	ZC 9615 712 U	Écrou clips de 4,85 de vis de fixat. : — de buse sur baie de pare-brise. — inférieure de bandeau.	1 1 6
AZ 644-53a	Commande de volet sur planche de bord, sans câble.	1	ZD 9048 630 W	Vis TH de 7×22,5 de fixat. de prise de chauffage sur culasse. R.P. ZD 9346 430 W.	2			
AZ 644-65	Tige de commande de volet de chauffage et dégivrage, long. non développée 0,560 m. AZL - AZU. AZAM. Jusque Avril 67.	1	ZD 9225 100 U	Vis TR de 5×20 de fixat. de la commande d'aération sur traverse.	4			

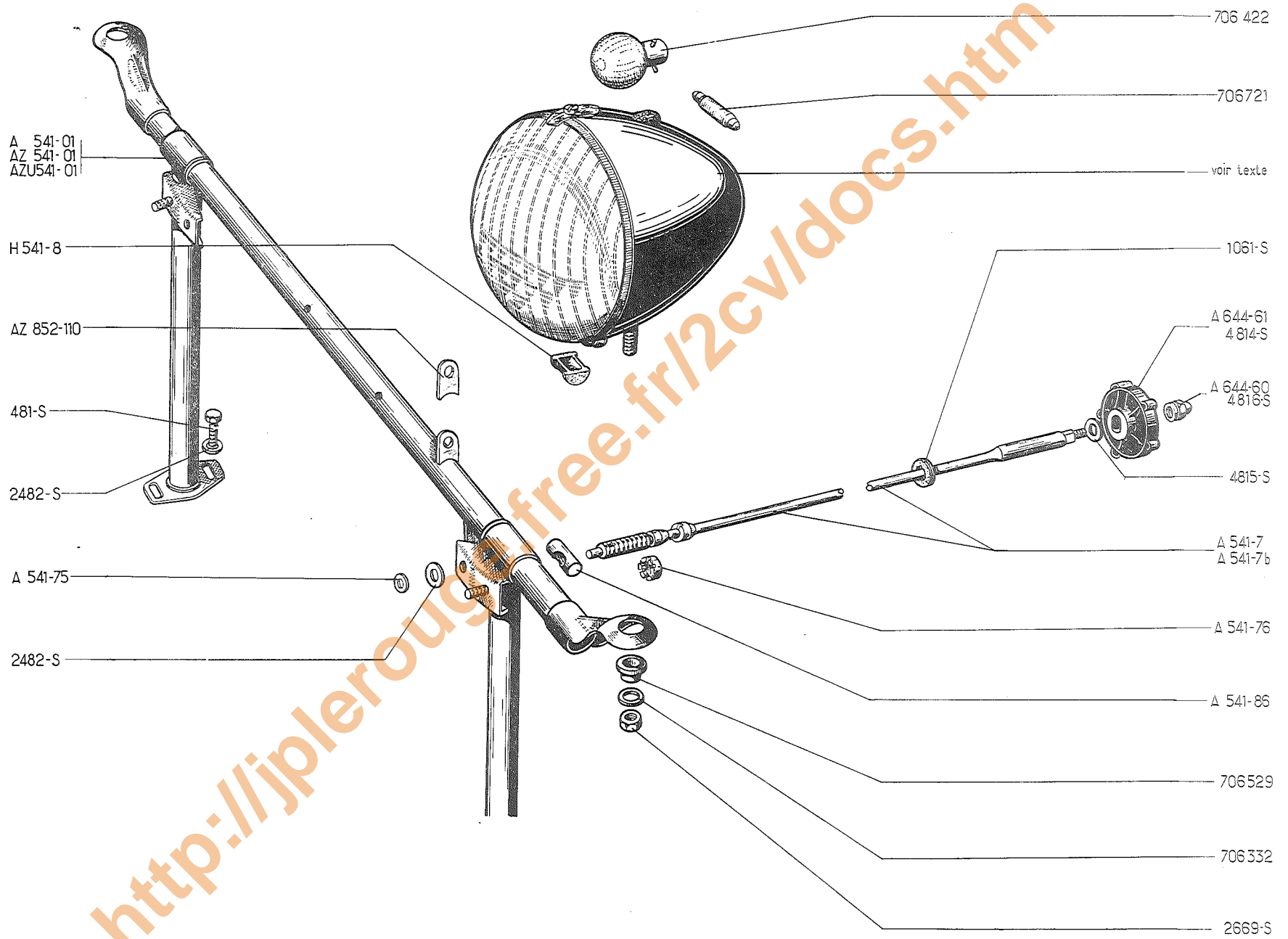
## 200 — PHARES - COMMANDES DE PHARES

MARQUE des phares	DIAMÈTRE extérieur des phares	FORME des glaces	DIAMÈTRE des glaces	NUMÉROS des phares	NUMÉROS des glaces	NUMÉROS des portes	TYPES de voitures	OBSERVATIONS
<b>Jusque Mars 63</b>								
CIBIÉ	152	bombée	152	H 541-1 R. p. A 541-1c	H 541-2a	sans	A-AU	Fixat. de la glace par patte avec vis à la partie supérieure et caoutchouc à la partie inférieure. Jusque Juin 54.
CIBIÉ	152	bombée	152	A 541-1a R. p. A 541-1c	A 541-4	sans	TT	Fixat. de la glace par patte à poussoir, sans caoutchouc. Juin 54-Septembre 55.
CIBIÉ	152	bombée	145	A 541-1c	A 541-4b assemblée avec réflecteur	A 541-74	AZ-AZU	Fixat. de la glace par une porte forme cercle et patte à poussoir. Depuis Septembre 55.
MARCHAL (Equilux)	160	bombée	147	AZ 541-1t	A 541-2 (glace) A 541-3 (réflecteur)	A 541-10	TT	Depuis Octobre 54.
DUCELLIER	150	bombée	130	A 541-1b	A 541-4a assemblée avec réflecteur	sans	AZ-AZU	

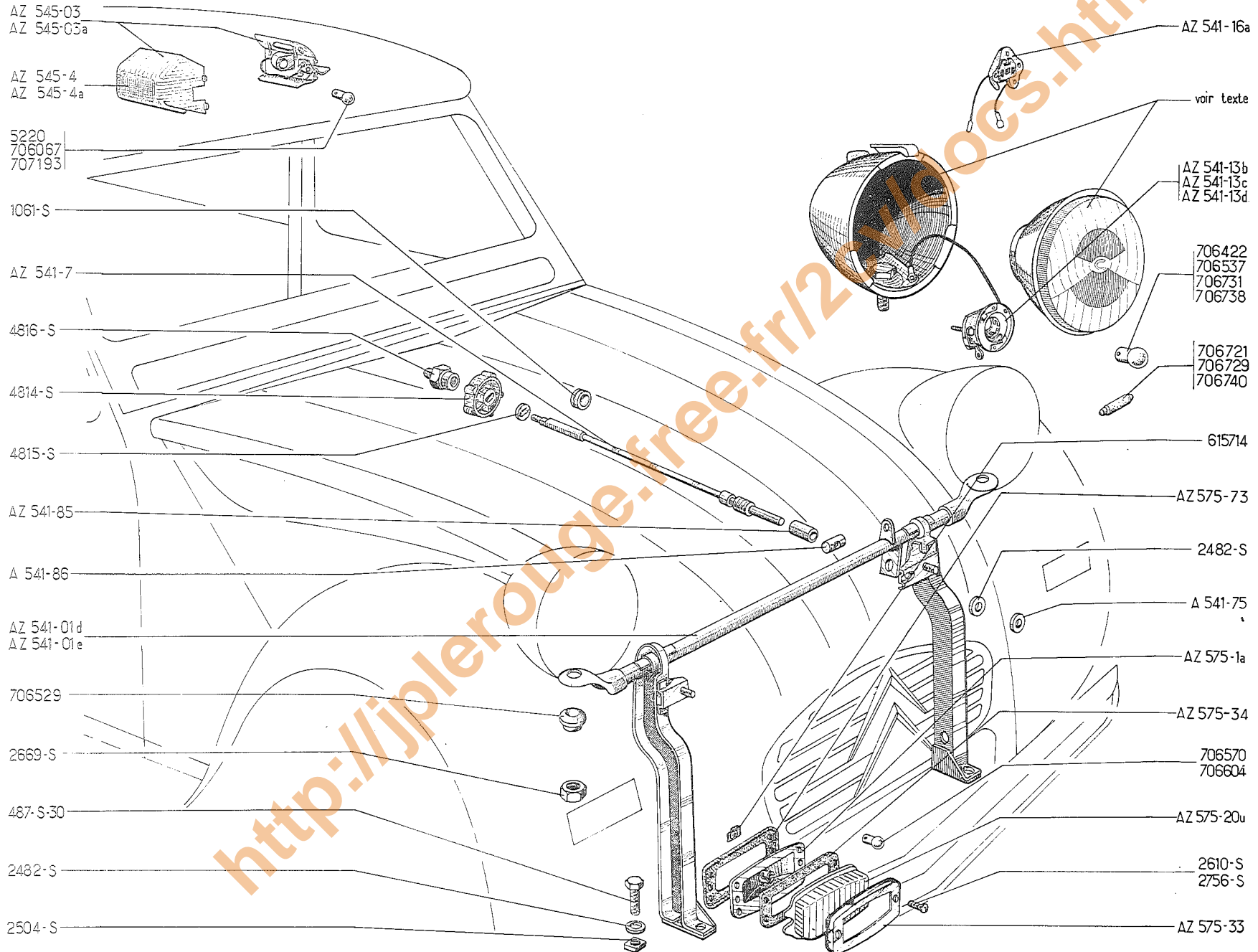
  

NUMÉRO	DÉSIGNATION	COEFF <sup>a</sup>	NUMÉRO	DÉSIGNATION	COEFF <sup>a</sup>	NUMÉRO	DÉSIGNATION	COEFF <sup>a</sup>
<b>Jusque Mars 63</b>								
A 541-01	Support assemblé des phares, avec support de bobine. A, AU.	1	H 541-8	Caoutchouc inférieur de maintien de glace de phare (R. VI). A. AU. Jusque Juin 54. N.F.P.	2	2.482-S	Rondelle de 7,5 × 16 : — de blocage de commande des phares.	3
AZ 541-01	Support assemblé des phares, sans support de bobine, deux trous de 4 mm à 123 mm d'entr'axe de fixat. de la bobine, avec patte de béquille de capot. Décembre 60-Mars 63. AZU. Décembre 60-Novembre 61. Remplace support monté depuis Juillet 54. R.p. : AZ 541-01d. Voir MR 4.501.	1	A 541-75	Rondelle de 7,25 × 12 × 0,5 de réglage de vis de commande des phares. Depuis Janvier 51.	ALD		— des vis de fixat. du support des phares sur plate-forme.	4
			A 541-76	Écrou butée, crénelé de 10 × 150 de réglage des phares. Depuis Janvier 51.	1	2.669-S	Écrou H de 12 × 175 de fixat. des phares.	2
			A 541-86	Barillet de 16 × 20, filetage 10 × 150, de commande des phares.	1	4.814-S	Bouton de commande des phares (R. VI). Depuis Janvier 51.	1
			A 644-60	Embout formant écrou, filetage 6 × 100 de serrage du bouton de commande des phares. A. Jusque Janvier 51.	1	4.815-S	Rondelle d'appui de 8 × 15 × 1,1 (méplat 6 mm) du bouton Depuis Janvier 51.	1
AZU 541-01	Support assemblé des phares. AZU. Depuis Novembre 61. R.p. : AZ 541-01d. Voir MR 4.501.	1	A 644-61	Bouton de commande des phares (R. VI). A. Jusque Janvier 51 R.p. : 4.814-S, d. e. o. : 1-4.815-S	1	4.816-S	Embout formant écrou, filetage 5 × 75 de serrage du bouton Depuis Janvier 51.	1
A 541-7	Commande d'orientation des phares (filetages 10 × 150 et 6 × 100). A. Jusque Janvier 51. R.p. : AZ 541-7, d. e. o. : 1-A 541-76, 1-4.816-S.	1	AZ 852-110	Patte d'articulation de béquille de capot sur support de phare. Depuis Décembre 60.	1	706.332	Rondelle Belleville de 12,5 × 28 × 1,5 d'écrous de serrage des phares (R. VI). N.F.P.	2
A 541-7b	Commande d'orientation des phares (filetages 10 × 150 et 5 × 75) montage avec écrou butée. Janvier 51-Mars 63. R. p. : AZ 541-7; d. e. o. : 1-AZ 541-85.	1	481-S	Vis TH de 7 × 10 de fixat. du support des phares sur plate-forme	4	706.422	Lampe de phare, 6 volts, 36 watts (R. X).	2
			1.061-S	Œillet caoutchouc de 8 × 18 × 14 (trou de 12 mm) de passage de commande des phares dans tablier.	1	706.529	Entretoise sphérique de fixat. des phares, diam. intér. 12,5 mm, haut. 5,5 mm (R. VI).	2
						706.721	Lampe navette de phare, 6 volts, 4 watts (R. X).	2





202 — PHARES ET COMMANDE - ÉCLAIRAGE - FEUX INDICATEURS AV - BERLINE



PHARES ET COMMANDE - ÉCLAIRAGE - FEUX INDICATEURS AV - BERLINE — 203

MARQUE des phares	DIAMÈTRE extérieur des phares	FORME des glaces	DIAMÈTRE des glaces	NUMÉROS des phares	NUMÉROS des glaces	NUMÉROS des portes	TYPES de voitures	OBSERVATIONS
<b>Mars 63-Septembre 69</b>								
CIBIÉ	152	bombée	145	A 541-1c	A 541-4b (ensemble optique)	A 541-74	AZ	
CIBIÉ	152	bombée	145	AZ 541-1p	AZ 541-4g (ensemble optique)	AZ 541-12	AZAM	
CIBIÉ	152	bombée	145	AZ 541-1r	AZ 541-4e (ensemble optique)	A 541-74	AZL	Code Européen. } ALLEMAGNE. Depuis Mai 63. HOLLANDE-SUISSE. Depuis Juin 65.
CIBIÉ	152	bombée	145	AZ 541-1s	AZ 541-4f (ensemble optique)	AZ 541-12	AZAM	Code Européen. ALLEMAGNE. Depuis Mai 63.
MARCHAL	160	bombée	147	AZ 541-1t	A 541-2 (glace) A 541-3 (réflecteur)	A 541-10	AZ	
MARCHAL	160	bombée	147	AZ 541-1u	A 541-2 (glace) A 541-3 (réflecteur)	AZ 541-12a	AZAM	
DUCELLIER	150	bombée	130	A 541-1b	A 541-4a (ensemble optique)	sans	AZ	
<b>Depuis Septembre 69</b>								
CIBIÉ	152	bombée	145	AZ 541-205 A	AZ 541-239 A	A 541-74	AZL	
CIBIÉ	152	bombée	145	AZ 541-208 A	AZ 541-240 A	A 541-74	AZL	Code Européen.

NUMÉRO	DÉSIGNATION	COEFF.	NUMÉRO	DÉSIGNATION	COEFF.	NUMÉRO	DÉSIGNATION	COEFF.
	<b>Depuis Mars 63</b>		AZ 541-7	Commande des phares. Jusque Septembre 68.	1	AZ 541-16a	Connecteur de phare Cibié. AZL, ALLEMAGNE. Mai 63-Septembre 69. HOLLANDE - SUISSE Juin 65-Septembre 69.	2
AZ 541-01d	Support de phares.	1	AZ 541-7b	Commande d'orientation des phares. Depuis Septembre 68.	1			
AZ 541-01e	Support de phares. 12 Volts.	1				AK 541-51	Ressort de rattrapage de jeu de commande d'orientation de phare sur supports. AZL, ALLEMAGNE. Depuis Septembre 68.	2
AZ 541-01f	Support de phares. 6 Volts. ALLEMAGNE. Depuis Septembre 68.	1	AZ 541-13b	Connecteur porte lampe de phare Cibié. Jusque Septembre 69.	2			
			AZ 541-13c	Connecteur porte lampe de phare Marchal. Jusque Septembre 69.	2			
AZ 541-01g	Support de phares. 12 Volts. ALLEMAGNE. Depuis Septembre 68.	1	AZ 541-13d	Connecteur porte lampe de phare Ducellier. Jusque Septembre 69.	2	A 541-75	Rondelle de 7,25 × 12 × 0,5 de ré- glage de vis de commande des phares.	ALD

Les numéros soulignés indiquent les pièces nouvelles ne figurant pas sur la planche.

Catalogue 446 — Mai 1971

204 — PHARES ET COMMANDE - ÉCLAIRAGE - FEUX INDICATEURS AV - BERLINE (suite)

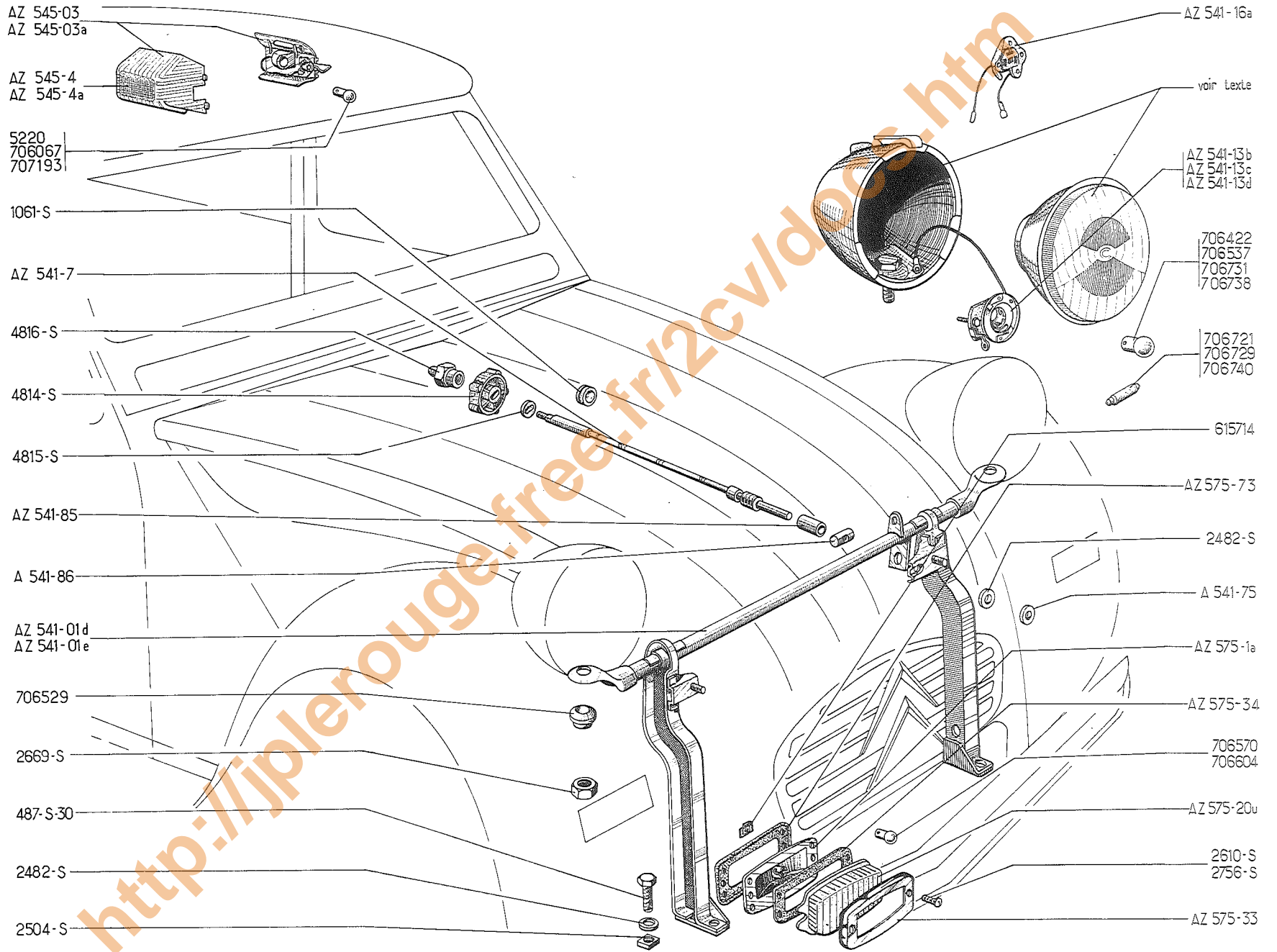
NUMÉRO	DÉSIGNATION	COEFF.	NUMÉRO	DÉSIGNATION	COEFF.	NUMÉRO	DÉSIGNATION	COEFF.
AZ 541-85	Entretoise de 8 × 10 × 27 entre vis de réglage et barillet de commande des phares.	1	ZD 9524 700 W	Écrou H M 12 × 175 de fixat. des phares.	2	ZC 9706 740 U	Lampe de phare, veilleuse, 6 volts, 4 watts. <b>AZL.</b> ALLEMAGNE. Depuis Mai 63. HOLLANDE-SUISSE. Depuis Juin 65. T.T. Depuis Septembre 69.	2
A 541-86	Barillet de 16 × 20, filetage 10 × 150 de commande des phares.	1	ZD 9481 400 U	Bouton de commande des phares. Jusque Septembre 68. R.p. AZ 644-79; d.e.o. : 1-AZ 644-103, 1-ZC 9804 104 U.	1	ZC 9706 727 U	Lampe 12 V 45/40 W jaune de phare. Depuis Septembre 69.	2
AZ 541-213 A	Connecteur Cibié code européen. Depuis Septembre 69.	2	ZD 9481 500 U	Rondelle d'appui de 8 × 15 × 1,1 (méplat 6 mm) du bouton. Jusque Septembre 68.	1	ZC 9706 737 U	Lampe 12 V 45/40 W blanche de phare. Depuis Septembre 69.	2
AZ 541-214 A	Connecteur Cibié (6 volts). Depuis Septembre 69.	2	ZD 9481 600 U	Embout formant écrou, filetage 5 × 75 de serrage du bouton. Jusque Septembre 68.	1	ZC 9706 741 U	Lampe 12 V 4 W veilleuse de phare. Depuis Septembre 69.	2
AZ 541-291 A	Douille de lampe. Veilleuse de phare Cibié. Depuis Septembre 69.	2	ZC 9706 422 U	Lampe de phare 6 volts, 36 watts.	2	<b>FEUX INDICATEURS DE DIRECTION AV AZAM Depuis Avril 67</b>		
AZ 644-79	Armature du bouton de commande de phare. Depuis Septembre 68.	1	ZC 9706 529 U	Entretoise sphérique de fixat. des phares, diam. intér. 12,5 mm, haut. 5,5 mm.	2			
AZ 644-84	Bouton caoutchouc de commande de phare. Depuis Septembre 68.	1	ZC 9706 537 U	Lampe de phare (jaune) 12 volts, 36 watts.	2			
AZ 644-103	Écrou H spécial de 5 × 75 de fixat. du bouton de commande de phare. Depuis Septembre 68.	1	ZC 9705 721 U	Lampe navette de phare, 6 volts, 4 watts. Jusque Septembre 69.	2			
ZD 9487 300 U	Vis TH de 7 × 25 de fixat. du support des phares sur plate-forme. R.p. ZD 9372 000 W.	4	ZC 9706 729 U	Lampe navette de phares, 12 volts, 4 watts. Jusque Septembre 69.	2			
ZD 9106 100 U	Éillet caoutchouc de 8 × 18 × 14 × 12 de passage de commande des phares dans tablier.	1	ZC 9706 731 U	Lampe de phare (blanche) 12 volts, 36 watts. Chauffage —15°. CANADA. Jusque Septembre 69.	2	AZ 575-1a	Feu indicateur de direction (blanc) AV droit et gauche, sans lampe.	2
ZD 9248 200 U	Rondelle de 7,5 × 16 : — de blocage de commande des phares. 3 — des vis de fixat. du support des phares sur plate-forme. 4	3 4	ZC 9706 738 U	Lampe de phare (blanche) 6 volts. <b>AZL. ALLEMAGNE.</b> Depuis Mai 63. <b>HOLLANDE-SUISSE.</b> Depuis Juin 65.	2	AZ 575-20u	Couvercle (blanc) des feux indicateurs AV droit et gauche.	2
ZD 9250 400 U	Écrou carré de 7 × 100 des vis de fixat. du support de phare.	4				AZ 575-33	Collerette de feu AV droit et gauche.	2
						AZ 575-34	Joint extérieur de feux indicateurs AV droit et gauche.	2
						AZ 575-73	Joint intérieur de feu indicateur AV droit et gauche.	2
						ZD 9261 000 U	Vis TFB de 3,5 × 15 de fixat. de feu sur aile AV.	4
						ZD 9275 600 U	Vis TR de 3 × 10 de fixat. de support de lampe sur aile AV.	4

PHARES ET COMMANDE - ÉCLAIRAGE - FEUX INDICATEURS AV - BERLINE (suite) — 204 A

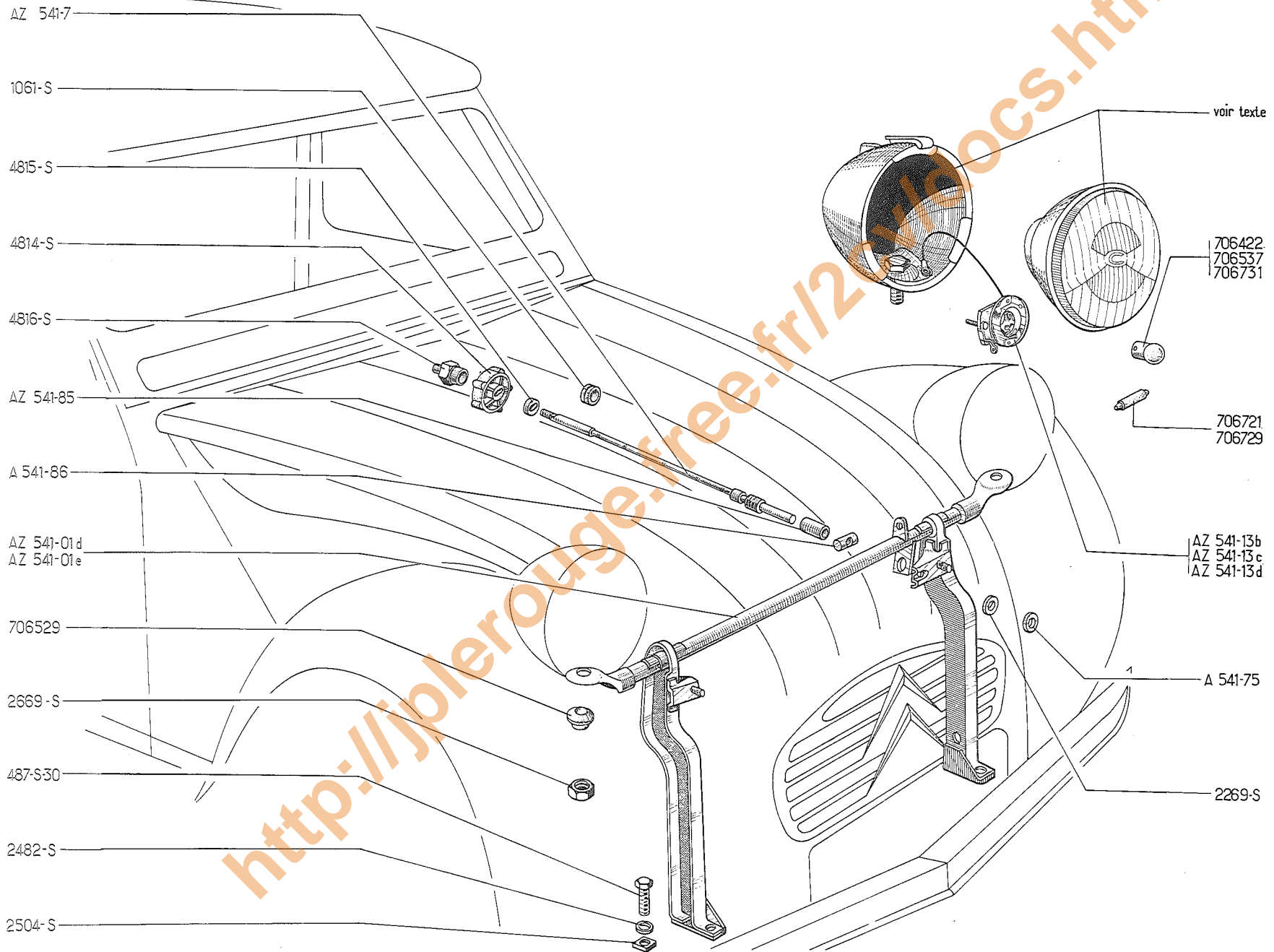
NUMÉROS	DÉSIGNATION	COEFF*	NUMÉROS	DÉSIGNATION	COEFF*	NUMÉROS	DÉSIGNATION	COEFF*
ZC 9615 714 U	Écrou Clip. — de fixat. du support de lampe. — de couvercle de feu.	4 4		<b>ÉCLAIRAGE INTÉRIEUR AZAM Jusque Mai 65.</b>			<b>AZAM Depuis Mai 65.</b>	
ZC 9706 570 U	Lampe 6 volts, 15 watts des feux indicateurs AV droit et gauche.	2	AZ 545-03	Plafonnier Pecazeaux avec inter- rupteur, sans lampe.	1	AZ 545-03a	Plafonnier Seima à interrupteur, sans lampe.	1
			AZ 545-4	Glace de plafonnier.	1	AZ 545-4a	Glace de plafonnier.	1
ZC 9706 604 U	Lampe 12 volts, 15 watts des feux indicateurs AV droit et gauche.	2	ZC 9707 193 U	Lampe 6 volts, 4 watts, de pla- fonnier.	1	ZC 9005 220 U	Lampe 6 volts, 7 watts .	1
						ZC 9706 067 U	Lampe 12 volts, 7 watts. Chauffage —15°	1

<http://jpleroouge.free.fr/2c/videos.htm>

<http://jplerouge.free.fr/2cv/docs.htm>



206 — PHARES ET COMMANDE - ÉCLAIRAGE - FOURGONNETTE





MARQUE des phares	DIAMÈTRE extérieur des phares	FORME des glaces	DIAMÈTRE des glaces	NUMÉROS des phares	NUMÉROS des glaces	NUMÉROS des portes	TYPES de voitures	OBSERVATIONS
<b>Mars 63-Septembre 69</b>								
CIBIÉ	152	bombée	145	A 541-1c	A 541-4b (ensemble optique)	A 541-74	AZU	
MARCHAL	160	bombée	147	AZ 541-1t	A 541-2 (glace) A 541-3 (réflecteur)	A 541-10	AZU	
DUCELLIER	150	bombée	130	A 541-1b	A 541-4a (ensemble optique)	sans	AZU	
<b>Depuis Septembre 69</b>								
CIBIÉ	152	bombée	145	AZ 541-205 A	AZ 541-239 A	A 541-74	AZU	
CIBIÉ	152	bombée	145	AZ 541-208 A	AZ 541-240 A	A 541-74	AZU	Code Européen.

NUMÉRO	DÉSIGNATION	COEFF <sup>a</sup>	NUMÉRO	DÉSIGNATION	COEFF <sup>a</sup>	NUMÉRO	DÉSIGNATION	COEFF <sup>a</sup>
<b>Depuis Mars 63</b>								
<u>AK 541-01e</u>	Support de phare. ALLEMAGNE. Depuis Septembre 68.	1	A 541-75	Rondelle de 7,25×12×05 de réglage de vis de commande des phares	ALD	ZD 9372 000 W	Vis TH M 7×25 de fixat. du support des phares sur plate-forme.	4
AZ 541-01d	Support de phares. Jusque Septembre 67.	1	AZ 541-85	Entretoise de 8×10×27 entre vis de réglage et barillet de commande des phares.	1	ZD 9106 100 U	Œillet caoutchouc de 8×18×14×12 de passage de commande des phares dans tablier.	1
AZ 541-01e	Support de phares. — 12 Volts. — 6 Volts. Depuis Septembre 67.	1	A 541-86	Barillet de 16×20, filetage 10×150 de commande des phares.	1	ZD 9248 200 U	Rondelle de 7,5×16 : — de blocage de commande des phares, — des vis de fixat. du support des phares sur plate-forme.	3 4
AZ 541-7	Commande des phares. Jusque Septembre 68.	1	AZ 541 213 A	Connecteur Cibié (12 volts,) code européen. Depuis Septembre 69.	2	ZD 9250 400 U	Écrou carré de 7×100 des vis de fixat. du support de phare.	4
AZ 541-7b	Commande d'orientation des phares. Depuis Septembre 68.	1	AZ 541 214 A	Connecteur Cibié (6 volts). Depuis Septembre 69.	2	ZD 9254 700 W	Écrou H de 12×175 de fixat. des phares.	2
AZ 541-13b	Connecteur porte lampe de phare Cibié. Jusque Septembre 69.	2	AZ 541 291 A	Douille de lampe. Veilleuse de phare Cibié. Depuis Septembre 69.	2	ZD 9481 400 U	Bouton de commande des phares (R. VI). Jusque Septembre 68. R.p. AZ 644-79 ; d.e.o. : 1-AZ 644-103, 1-ZC 9804 104 U.	1
AZ 541-13c	Connecteur porte lampe de phare Marchal. Jusque Septembre 69.	2	AZ 644-79	Armature de bouton de commande de phare. Depuis Septembre 68.	1	ZD 9481 500 U	Rondelle d'appui de 8×15×1,1 (méplat 6 mm) du bouton. Jusque Septembre 68.	1
AZ 541-13d	Connecteur porte lampe de phare Ducellier. Jusque Septembre 69.	2	AZ 644-84	Bouton caoutchouc de commande de phare. Depuis Septembre 68.	1	ZD 9481 600 U	Embout formant écrou, filetage 5×75 de serrage du bouton. Jusque Septembre 68.	1
			AZ 644-103	Écrou H spécial de 5×75 de fixat. du bouton de commande de phare.	1			

Les numéros soulignés indiquent les pièces nouvelles ne figurant pas sur la planche.

<http://jplerouge.free.fr/2cv/docs.htm>

PHARES ET COMMANDE - ÉCLAIRAGE - FOURGONNETTE — 207 A

NUMÉRO	DÉSIGNATION	COEFF.	NUMÉRO	DÉSIGNATION	COEFF.	NUMÉRO	DÉSIGNATION	COEFF.
ZC 9706 422 U	Lampe de phare (jaune) 6 volts, 36 watts.	2	ZC 9706 729 U	Lampe navette de phare, 12 volts, 4 watts. Jusque Septembre 69.	2	<b>ÉCLAIRAGE INTÉRIEUR P.T.T. - E.D.F. Depuis Mars 63</b>		
ZC 9706 529 U	Entretoise sphérique de fixat. des phares, diam. intér. 12,5 mm, haut. 5,5 mm.	2	ZC 9706 731 U	Lampe de phare (blanche) 12 volts, 36 watts. Jusque Septembre 69.	2	ZD 9226 900 U	Écrou H de 4 × 75 des vis de fixat. de support de plafonnier.	4
ZC 9706 537 U	Lampe de phare (jaune) 12 volts, 36 watts. Jusque Septembre 69.	2	ZC 9706 737 U	Lampe 12 V-45/40 W blanche de phare. Depuis Septembre 69.	2	AM 545-4	Glace de plafonnier.	1
ZC 9706 721 U	Lampe navette de phare, 6 volts, 4 watts. Jusque Septembre 69.	2	ZC 9706 740 U	Lampe 6 V-4 W veilleuse de phare. Depuis Septembre 69.	2	ZC 9005 220 U	Lampe 6 volts, 7 watts.	1
ZC 9706 727 U	Lampe 12 V 45/40 W jaune de phare. Depuis Septembre 69.	2	ZC 9706 741 U	Lampe 12 V-4 W veilleuse de phare. Depuis Septembre 69.	2	ZC 9706 067 U	Lampe 12 volts, 7 watts. Chauffage -15°.	1
						AM 545-03	Plafonnier Seima avec interrupteur, sans lampe.	1
						AZU 545-98	Support de plafonnier.	1
						ZD 9224 200 U	Vis TR de 4×10 de fixat. de support et plafonnier.	4

Les numéros soulignés indiquent les pièces nouvelles ne figurant pas sur la planche.

208 — LANTERNE AR - STOP - BERLINE

NUMÉRO	DÉSIGNATION	COEFFt	NUMÉRO	DÉSIGNATION	COEFFt	NUMÉRO	DÉSIGNATION	COEFFt
	CLASSEMENT ALPHABÉTIQUE		ZD 9226 900 U	Écrou H de 4 × 75 de la vis de prise de courant de lanterne AR	2	AZ 544-03a	Lanterne AR stop et catadioptré « S.E.I.M.A. » droite et gauche avec support (sans lampe). AZ. Depuis Janvier 56.	2
	Lanterne AR A. Jusque Janvier 55		AZ 544-1	Couvercle avec catadioptré de lanterne AR D et G « Pecazeaux » (sans support de lampe). A, AZ. Jusque Janvier 56.	2	AZ 544-03b	Lanterne AR stop et catadioptré droite et gauche « Pecazeaux » avec support de lampe (sans lampe). AZ. Janvier 56-Janvier 57. N.F.P.	2
A 544-1	Boîtier de lanterne AR	1	AZ 544-1a	Couvercle avec catadioptré de lanterne AR droite et gauche « S.E.I.M.A. » sans support. AZ. Depuis Janvier 56.	2	AZ 544-03d	Lanterne AR stop et catadioptré droite et gauche « Axo » avec support de lampe (sans lampe). AZL. Depuis Janvier 57.	2
ZC 9702 013 U	Canon isolant épaulé de 4,2 × 6,5 × 1 de la vis de prise de courant.	1	AZ 544-13	Couvercle avec catadioptré de lanterne AR droit et gauche « Pecazeaux » (sans support de lampe). AZ. Janvier 56-Janvier 57. N. F. P.	2	A 544-2	Platine de fixat. du boîtier sur support.	1
A 579-1	Catadioptré AR.	1	AZ 544-13a	Couvercle avec catadioptré de lanterne AR droit et gauche « Axo » (sans support de lampe). AZL. Depuis Janvier 57.	2	A 544-97	Plaque isolante du support inférieur de lampe de lanterne AR.	1
ZD 9226 900 U	Écrou H de 4 × 75 del a vis de prise de courant de lanterne AR.	2	AZ 544-12	Joint d'étanchéité de lanterne AR D et G « Pecazeaux ». A, AZ. Jusque Janvier 57. N.F.P.	2	ZD 9226 200 U	Rondelle de 4,25 × 10 × 1 des écrous de prise de courant de lanterne AR.	1
ZC 9707 046 U	Lampe navette de lanterne AR, 6 volts, 7 watts.	1	AZ 544-12a	Joint d'étanchéité de lanterne AR D et G « Axo ». AZL. Depuis Janvier 57.	2	ZD 9233 400 U	Rondelle crantée de 5,2 × 9,4 de blocage de vis de fixat. du boîtier.	2
A 544-2	Platine de fixat. du boîtier sur support.	1	AZ 544-12b	Joint d'étanchéité de lanterne AR D et G « S.E.I.M.A. ». AZ. Depuis Janvier 56.	2	A 544-3	Support de lanterne AR, d'éclairage de plaque. R.p. AZU 544-3.	1
A 544-97	Plaque isolante du support infér. de lampe de lanterne AR.	1	ZC 9707 193 U	Lampe 6 volts, 4 watts, 2 pointes de lanterne AR droite et gauche. A, AZ.	2	A 544-98	Support de lampe, de lanterne AR.	2
ZD 9226 200 U	Rondelle de 4,25 × 10 × 1 des écrous de prise de courant de lanterne AR.	1	ZC 9706 570 U	Lampe 6 volts, 15 watts, ballon de 15 de stop.	1	ZD 9224 400 U	Vis TR de 4×15 de prise de courant de lanterne AR (R. VI).	1
ZD 9233 400 U	Rondelle crantée de 5,2 × 9,4 de blocage de vis de fixat. du boîtier.	2	ZC 9707 046 U	Lampe 6 volts, 7 watts, 2 pointes de lanterne AR d'éclairage de plaque.	1	ZD 9250 230 U	Vis TR de 5×10 de fixat. de boîtier.	2
A 544-3	Support de lanterne AR. R.p. AZU 544-3.	1						
A 544-98	Support de lampe de lanterne AR.	2						
ZD 9224 400 U	Vis TR de 4×15 de prise de courant de lanterne AR.	1						
ZD 9224 800 U	Vis TR de 5×7,5 de fixat. du catadioptré AR.	2						
ZD 9250 230 U	Vis TR de 5×10 de fixat. du boîtier de lanterne AR.	2						
	A. depuis Janvier 55							
	AZ-AZL Jusque Septembre 57							
A 544-1	Boîtier de lanterne AR.	1	AZ 544-03	Lanterne AR, stop et catadioptré D et G « Pecazeaux » sur panneau AR (sans lampe). A, AZ. Jusque Janvier 56. N.F.P	2	AZ 576-99	Collier formant butée d'interrupteur de stop sur axe de pédale de frein.	1
ZC 9702 013 U	Canon isolant épaulé de 4,2 × 6,5 × 1 de la vis de prise de courant.	1				AZ 576-02	Interrupteur de stop.	1
						ZD 9621 055 U	Vis TH de 5 × 11 de serrage du collier de butée d'interrupteur.	1

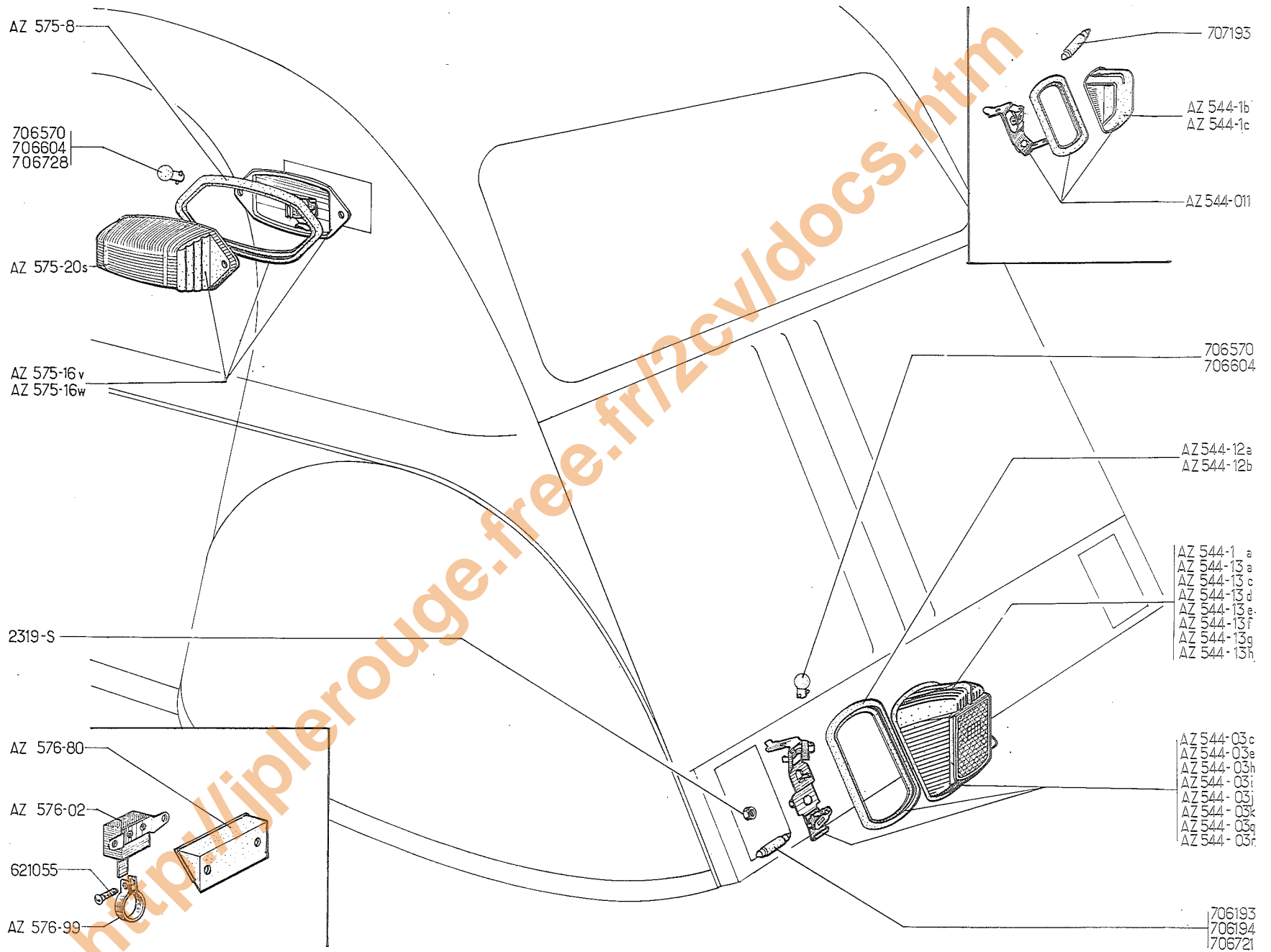
NUMÉRO	DÉSIGNATION	COEFF <sup>c</sup>	NUMÉRO	DÉSIGNATION	COEFF <sup>c</sup>	NUMÉRO	DÉSIGNATION	COEFF <sup>c</sup>
	<b>LANTERNE AR - STOP MONTAGE NOUVEAU PANNEAU AR ET PORTE DE COFFRE AZ - AZL Septembre 57 - Mars 63</b>		707.193	Lampe 6 volts, 4 watts, 2 pointes de lanterne d'éclairage de plaque (R. X).	1	AZ 522-05a	Commutateur « Cartier » des feux indicateurs (R. X).	1
			AZ 544-03c	Lanterne AR stop et catadioptré droite et gauche « Axo » avec support sans lampe (R. X).	2	AZ 575-20	Couvercle de feu indicateur, côté gauche (sans support de lampe) (R. X).	1
			AZ 544-03e	Lanterne AR stop et catadioptré droite et gauche « S.E.I.M.A. » avec support sans lampe (R. X).	2	AZ 575-20a	Couvercle de feu indicateur, côté droit (sans support de lampe) (R. X).	1
	<b>CLASSEMENT ALPHABÉTIQUE</b>		AZ 544-011	Lanterne AR « S.E.I.M.A. » ou « Axo » d'éclairage de plaque sans lampe (R. X).	1	AZ 575-16	Feu indicateur de direction et de position « Labinal » gauche, sur panneau latéral AR (sans lampe) (R. X).	1
AZ 544-1b	Boîtier de lanterne AR « S.E.I.M.A. » d'éclairage de plaque (R. X).	1		<b>STOP</b>		AZ 575-16a	Feu indicateur de direction et de position « Labinal » droit, sur panneau latéral AR (sans lampe) (R. X).	1
AZ 544-1c	Boîtier de lanterne AR « Axo » d'éclairage de plaque (R. X).	1		<b>Septembre 57 - Mars 63</b>		A 522-9	Interrupteur à deux directions de feu de position (R. VI). Jusque Septembre 62.	1
AZ 544-1a	Couvercle avec catadioptré de lanterne AR D et G « S.E.I.M.A. » sans support (R. X).	2	AZ 576-99	Collier formant butée d'interrupteur de stop sur axe de pédale de frein.	1	AZ 522-9a	Commutateur des feux de position (R. X). Depuis Septembre 62.	1
AZ 544-13a	Couvercle avec catadioptré de lanterne AR D et G « Axo » sans support (R. X).	2	AZ 576-02	Interrupteur de stop (R. VI).	1	AZ 575-22b	Joint d'étanchéité de couvercle, droit et gauche (R. X).	2
AZ 544-12a	Joint d'étanchéité de lanterne AR D et G « Axo » (R. X).	2	621.055	Vis TH de 5 × 11 de serrage du collier de butée d'interruption.	1	706.570	Lampe 6 volts, 15 watts, ballon de 15 des feux indicateurs de direction (R. X).	2
AZ 544-12b	Joint d'étanchéité de lanterne AR D et G « S.E.I.M.A. » (R. X).	2		<b>Feux indicateurs de direction et de position</b>		707.255	Lampe 6 volts, 1,5 watt, ballon de 11 mm des feux de position (R. X).	2
706.570	Lampe 6 volts, 15 watts, ballon de 15 de stop (R. X).	1		<b>Septembre 54 - Mars 63</b>				
706.721	Lampe 6 volts, 4 watts de lanterne AR D et G (R. X).	2	AZ 522-05	Commutateur à minuterie « Scintex » (CMX22C) des feux indicateurs de direction (R. X).	1			

## 210 — FEUX INDICATEURS AR - LANTERNE AR - STOP - BERLINE

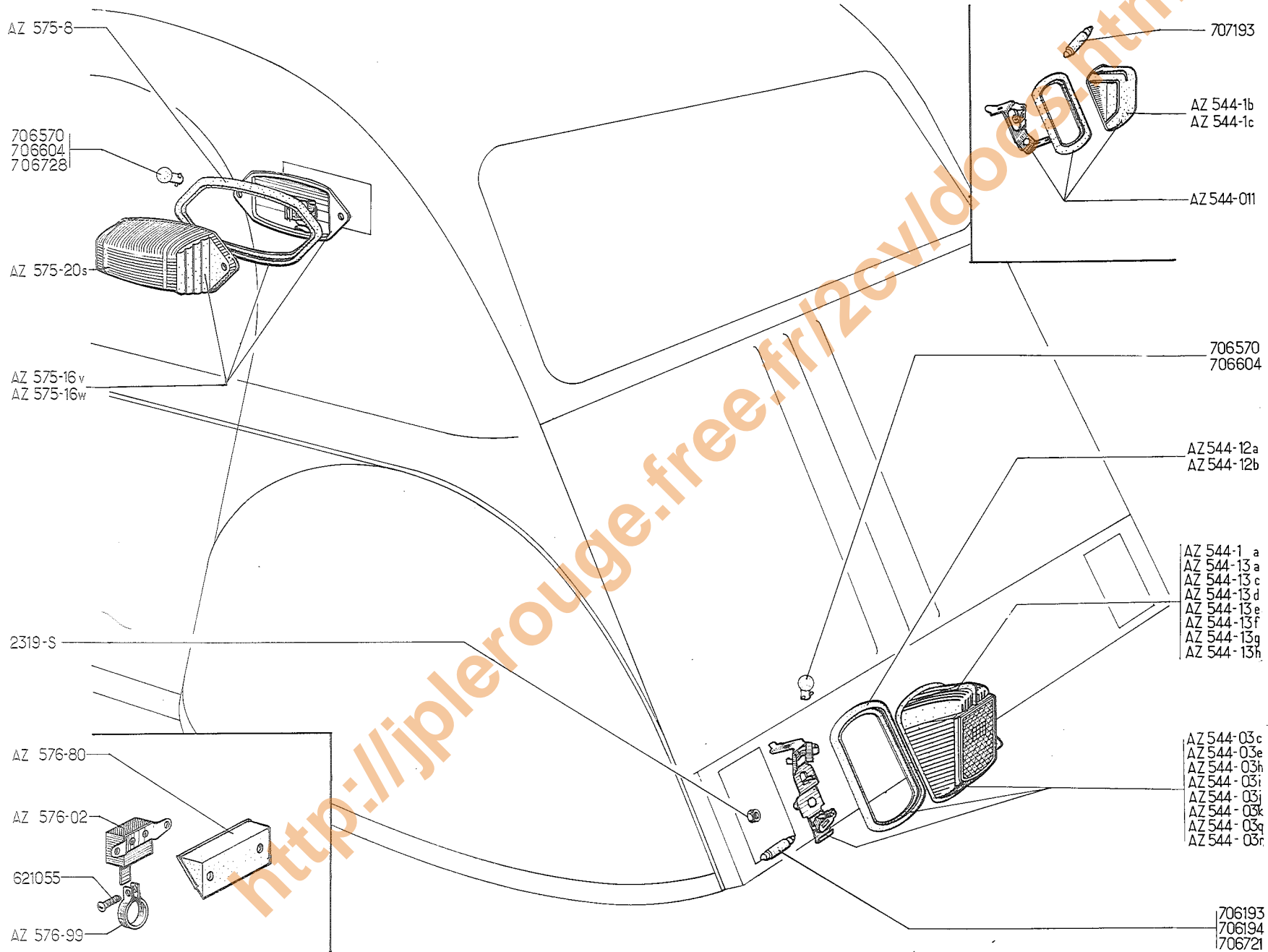
NUMÉRO	DÉSIGNATION	COEFF.	NUMÉRO	DÉSIGNATION	COEFF.	NUMÉRO	DÉSIGNATION	COEFF.
	<b>Depuis Mars 63</b>		<u>AZ 575-20t</u>	Couvercle de feu latéral Seima droit et gauche (R. X). Depuis Octobre 68.	2	706.570	Lampe 6 volts, 15 watts, ballon de 15 de stop (R. X). AZL. — AZAM.	1 2
	<b>Feux indicateurs de direction AR et de positions Jusque Juin 65.</b>		706.570	Lampe 6 volts, 15 watts des feux (R. X)	2	706.721	Lampe 6 volts, 4 watts de lanterne AR D et G (R. X).	2
			706.604	Lampe 12 volts, 15 watts des feux (R. X).	2	707.193	Lampe 6 volts, 4 watts, 2 pointes de lanterne d'éclairage de plaque (R. X).	1
AZ 575-8	Joint d'étanchéité de feu indicateur Seima droit et gauche (R. X).	2		<b>LANTERNE AR - STOP Jusque Mars 64</b>			<b>LANTERNE AR - STOP</b>	
AZ 575-16w	Feu indicateur de direction et de position Seima droit et gauche sur panneau latéral AR (sans lampe) (R. X).	2	AZ 544-03c	Lanterne AR stop et catadioptré droite et gauche Axo avec support sans lampe (R. X).	2		<b>Depuis Mars 64</b>	
AZ 575-20s	Couvercle de feu indicateur Seima droit et gauche (R. X).	2	AZ 544-03e	Lanterne AR stop et catadioptré droite et gauche Seima avec support sans lampe (R. X).	2	AZ 544-03h	Lanterne AR stop catadioptré et d'éclairage de plaque gauche Axo, sans lampe (R. X). Jusque Janvier 67. R.p. AZ 544-03g.	1
706.728	Lampe 6 volts, 18/4 watts, des feux indicateurs de direction et de position Seima (R. X)	2	AZ 544-011	Lanterne AR Seima ou Axo d'éclairage de plaque sans lampe (R. X).	1	AZ 544-03i	Lanterne AR stop, catadioptré et d'éclairage de plaque, droite Axo sans lampe (R. X). Jusque Janvier 67.	1
	<b>FEUX INDICATEURS DE DIRECTION AR</b>		AZ 544-1a	Couvercle avec catadioptré de lanterne AR droit et gauche Seima sans support (R. X).	2	AZ 544-03j	Lanterne AR stop, catadioptré et d'éclairage de plaque, gauche Seima sans lampe (R. X).	1
	<b>Depuis Juin 65.</b>		AZ 544-1b	Boîtier de lanterne AR Seima d'éclairage de plaque (R. X).	1	AZ 544-03k	Lanterne AR stop, catadioptré et d'éclairage de plaque, droite Seima, sans lampe (R. X).	1
AZ 575-8	Joint d'étanchéité des feux (R. X).	2	AZ 544-1c	Boîtier de lanterne AR Axo d'éclairage de plaque (R. X).	1	AZ 544-03q	Lanterne AR, stop catadioptré lisse et éclairage de plaque, côté gauche Axo, sans lampe (R. X). Depuis Janvier 67.	1
AZ 575-16v	Feu indicateur Seima droit et gauche sans lampe (R. X). Jusque Octobre 68.	2	AZ 544-12a	Joint d'étanchéité de lanterne AR D et G Axo (R. X).	2	AZ 544-03r	Lanterne AR, stop catadioptré lisse et éclairage de plaque, côté droit Axo, sans lampe (R. X). Depuis Janvier 67.	1
AZ 575-16y	Feu indicateur Seima latéral droit et gauche orange sans lampe (R. X). Depuis Octobre 68.	2	AZ 544-12b	Joint d'étanchéité de lanterne AR droit et gauche Seima (R. X).	2			
AZ 575-20s	Couvercle des feux droit et gauche (R. X). Jusque Octobre 68.	2	AZ 544-13a	Couvercle avec catadioptré de lanterne AR D et G Axo sans support (R. X).	2			

Les numéros soulignés indiquent les pièces nouvelles ne figurant pas sur la planche.

Catalogue 446 — Février 1969



212 — FEUX INDICATEURS AR - LANTERNE AR - STOP - BERLINE

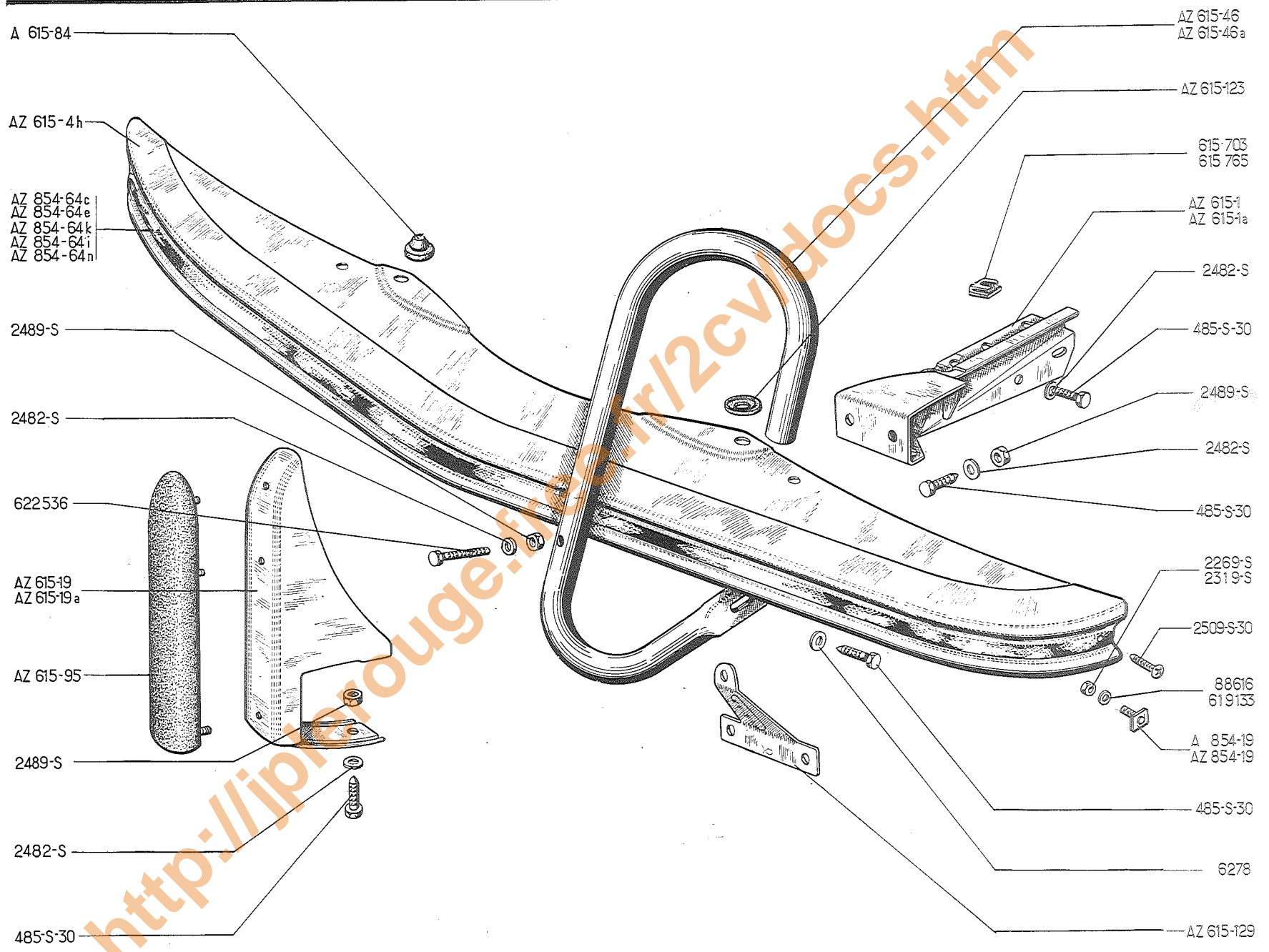




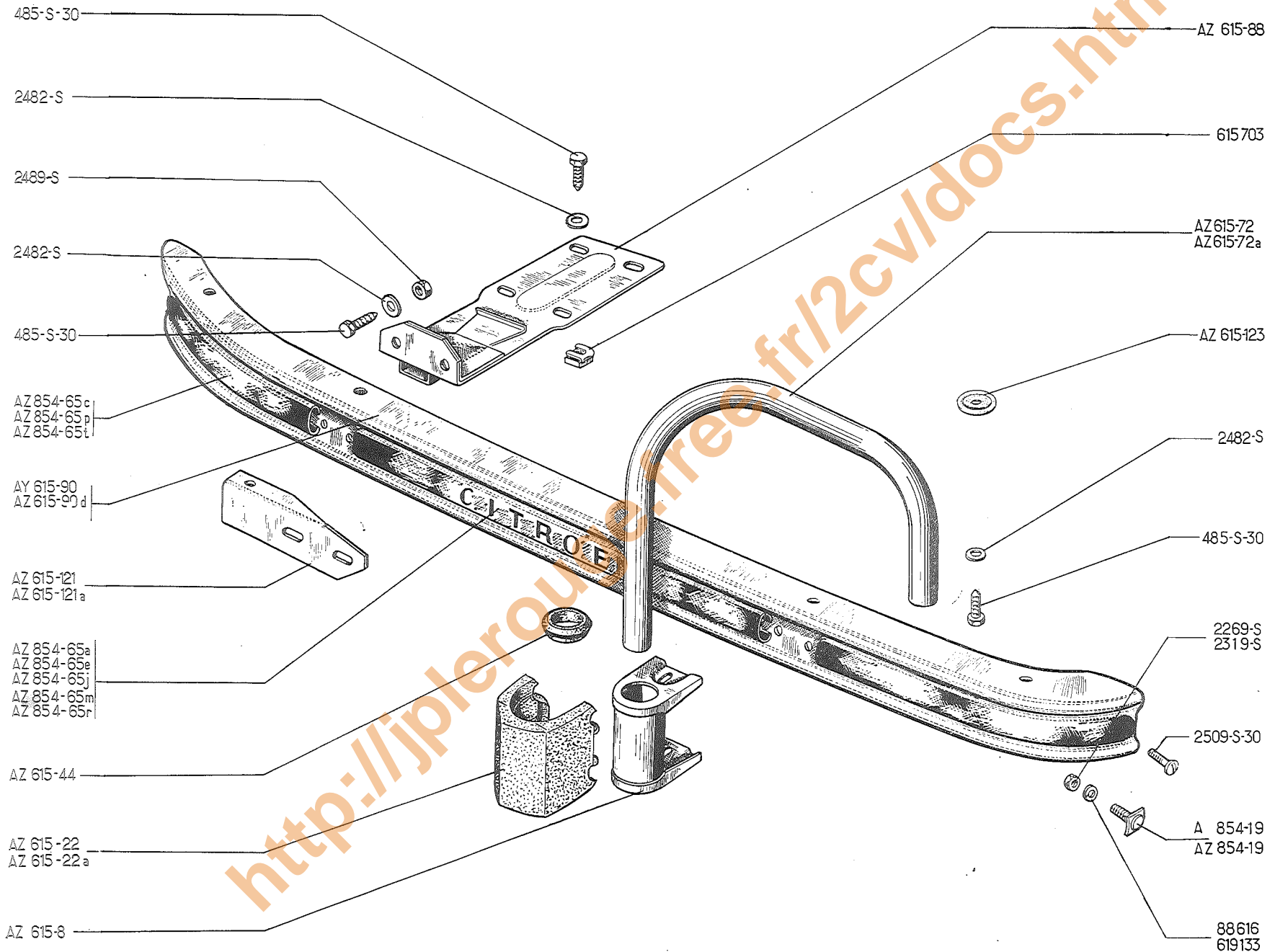
PARE-CHOC AV ET AR - PLAQUE DE POLICE — 133

NUMÉRO	DÉSIGNATION	COEFF.	NUMÉRO	DÉSIGNATION	COEFF.	NUMÉRO	DÉSIGNATION	COEFF.
	<b>Jusque Mars 63</b>		AZ 615-4i	Pare-chocs AV avec tampons, sans plaque de police (non peint). P.O. Remplace modèle précédent. R.p. AZU 615-4 C.	1	AZ 854-64a	Jonc central de pare-chocs AV avec caoutchouc et agrafes, long. 460 mm. AZL. Depuis Décembre 60.	1
A 578-1	Plaque de police AV, long. 420 mm, larg. 90 mm. AZ. Jusque Décembre 60.	1	A 615-84	Butée de capot sur tampons de pare-chocs.	2	A 971-72	Rivet tubulaire simple de 3,5×9 de fixat. de la plaque « Citroën » sur pare-chocs AR.	2
A 578-1b	Plaque de police AV, long. 460 mm, larg. 100 mm, trou de fixat. à 34 mm du bord infér. AZ. PO. Octobre 55-Décembre 60.	1	A 615-91	Tampon de pare-chocs AV peint.	2	ZD 9048 530 U	Vis TH à pointe de 7 × 20 de fixat. : — du pare-chocs AV sur plate-forme; — de tampon sur pare-chocs AV; — du pare-chocs AR. R.p. ZD 9371 930 W.	4 2
A 615-02	Pare-chocs AR peint, sans joncs.	1	A 615-100	Embout caoutchouc de pare-chocs AV long. totale 40 mm. PO. Depuis Mai 56.	2	ZD 9226 900 Z	Écrou H de 4×75 des vis de fixat. de plaque de police.	4
AZU 615-3	Traverse pare-chocs AR, forme droite, long. 1,400 m, larg. 50 mm. AZU. P.T.T. Depuis Mars 62.	1	AZ 854-14	Jonc de pare-chocs AV avec garniture caoutchouc et agrafes, long. 345 mm. AZL. Jusque Décembre 60.	2	ZD 9230 800 Z	Vis TR de 4×20 de fixat. de la plaque de police sur pare-chocs AV. Jusque Décembre 60.	4
AZ 615-4a	Pare-chocs AV non peint (sans tampons, ni joncs). Depuis Juillet 61. R.p. AZ 615-4h; d.e.o.: 1-AZ 854-64i pour AZAM ou 1-AZ 854-64k pour AZ-AZU.	1	AZ 854-14a	Jonc de pare-chocs AV, avec garniture caoutchouc et agrafes, long. 325 mm. AZL. Depuis Décembre 60.	2	ZD 9248 200 U	Rondelle de 7,5×16 de vis de fixat. de tampon.	4
AZ 615-4e	Pare-chocs AV peint (sans tampons, ni joncs, ni plaque de police). Jusque Juillet 61.	1	AZ 854-15	Jonc de pare-chocs AR avec garniture caoutchouc et agrafes, long. 550 mm. AZL.	2	ZD 9248 900 U	Écrou H de 7 × 100 de vis de fixat. du pare-chocs AR. R.p. ZD 9522 100 U.	2
			A 854-18	Agrafes de joncs de pare-chocs AR. AZL. Depuis Mai 58.	6	ZD 9299 782 U	Plaque gravée « Citroën » sur pare-chocs AR.	1

NUMÉRO	DÉSIGNATION	COEFF*	NUMÉRO	DÉSIGNATION	COEFF*	NUMÉRO	DÉSIGNATION	COEFF*
	<b>AZL-AZU</b> <b>Depuis Mars 63</b>		<u>AZ 615-129</u>	Renfort de liaison de barre formant butoir à support de pare-chocs AV. AZAM.	2	ZD 9248 200 U	Rondelle de 7,5×14 de vis de fixat. :	
	<b>AZAM.</b> <b>Mars 63-Septembre 67</b>		A 854-19	Vis avec plaquette soudée de fixat. de jonc. Jusque Septembre 65.	7		— de tampon. AZL. AZU.	4
AZ 615-1	Support de pare-chocs AV, côté gauche.	1	<u>AZ 854-19</u>	Vis avec plaquette soudée de fixat. de jonc. Depuis Septembre 65.	7	ZD 9248 900 U	Écrou H de 7 × 100 de serrage des vis de fixat. :	
AZ 615-1a	Support de pare-chocs AV, côté droit.	1	AZ 854-64c	Jonc de pare-chocs AV. AZAM. Jusque Septembre 65.	1		— de pare-chocs sur support.	4
AZ 615-4h	Pare-chocs AV peint (sans tampons ni joncs). Depuis Septembre 65. Remplace modèle précédent.	1	AZ 854-64e	Jonc de pare-chocs AV. AZL. AZU. Jusque Septembre 65.	1	ZD 9250 930 Z	— de tampon. AZL. AZU.	2
<u>AZ 615-4i</u>	Pare-chocs AV. AZL PO. Jusque Mars 70.	1	AZ 854-64k	Jonc de pare-chocs AV. AZL. Depuis Septembre 65.	1	ZD 9276 200 U	— de barre butoir. AZAM.	4
<u>AZ 615-18</u>	Embout protecteur sur tampon de pare-chocs.	2	AZ 854-64i	Jonc de pare-chocs AV. AZAM. Septembre 65. Avril 67.	1	ZC 9088 616 U	— de renfort de liaison. AZAU. R.p. ZD 9522 100 U.	2
AZ 615-19	Tampon de pare-chocs AV peint. AZL-AZU. Jusque Septembre 65.	2	AZ 854-64n	Jonc de pare-chocs AV. AZAM. Depuis Avril 67.	1		Vis TFB de 5×25 de fixat. extrême droite et gauche de jonc. Depuis septembre 65.	2
AZ 615-19a	Tampon de pare-chocs AV. AZL. AZU. Depuis Septembre 65.	2	<u>AZ 854-266 A</u>	Jonc de pare-chocs gris. AZU. Depuis Octobre 70.	1	ZD 9276 200 U	Rondelle de 7,5×20×2 de vis de fixat. de barre butoir sur support. AZAM.	4
AZ 615-46	Barre formant butoir de pare-chocs AV, côté gauche. AZAM.	1	ZD 9048 530 U	Vis TH de 7 × 20 à pointe de fixat. :		ZC 9615 703 U	Rondelle plate de 4,2×12×0,8 sous écrou de fixat. de jonc. Jusque Septembre 65.	7
AZ 615-46a	Barre formant butoir de pare-chocs AV, côté droit. AZAM.	1		— de pare-chocs sur support.	4		Écrou avec cage de fixat. inférieure de support pare-chocs sur longeron.	2
A 615-84	Butée de capot sur pare-chocs.	2		— de tampon. AZL. AZU.	2		— Jusque Septembre 66.	2
AZ 615-95	Butoir caoutchouc de tampon de pare-chocs AV. AZL. AZU. Septembre 65-Septembre 68. R.p. AZ 615-95 A.	2		— de support sur longeron.	4	ZC 9615 765 U	— Depuis Septembre 66.	4
<u>AZ 615-95 A</u>	Butoir caoutchouc de tampon de pare-chocs. AZL-AZU. Depuis Septembre 68.	2		— de barre butoir. AZAM.	6		Écrou avec cage de fixat. supérieure de support pare-chocs sur longeron. Jusque Septembre 66.	2
AZ 615-123	Rondelle (plastique d'appui de barre de protection. AZAM.	2	ZD 9226 900 Z	Écrou H de 4×75 des vis de fixat. de jonc. Jusque Septembre 65.	7	ZC 9619 133 U	Rondelle plate de 5,25×15×1,5 sous écrou de fixat. de jonc. Depuis Septembre 65.	7
			ZD 9231 900 U	Écrou H de 5×75 des vis de fixat. de jonc. Depuis Septembre 65.	7	ZC 9622 536 U	Vis tête ronde (chromée) de fixat. de barre formant butoir sur renfort pare-chocs AV. AZAM.	2



136 — PARE-CHOCS AR



NUMÉRO	DÉSIGNATION	COEFF.	NUMÉRO	DÉSIGNATION	COEFF.	NUMÉRO	DÉSIGNATION	COEFF.
	<b>AZL.</b> <b>Depuis Mars 63</b>		AZ 615-121a	Renfort de fixat. de barre de protection de lanterne, côté droit. AZAM.	1	AZ 854-65t	Jonc de pare-chocs AR, parties latérales droite et gauche. AZAM. Depuis Avril 67.	2
	<b>AZAM.</b> <b>Mars 63-Septembre 67</b>		AZ 615-123	Rondelle (plastique) d'appui de barre de protection. AZAM.	2	ZD 9371 930 W	Vis TH de 7×20 à pointe de fixat. : — de pare-chocs sur support. — de support sur longeron. — de barre de protection. AZAM.	4 8 4
AZ 615-8	Support de barre de protection de lanterne AR. AZAM.	2	AZ 615-288 A	Support de pare-chocs AR. AZL - T.T. Sauf Espagne. Depuis Février 70.	2	ZD 9226 900 Z	Écrou H de 4×75 des vis de fixat. de jonc. Jusque Septembre 65.	6
AZ 615-22	Butoir caoutchouc de pare-chocs AR. AZAM. Jusque Septembre 65.	2	A 854-19	Vis avec plaquette soudée de fixat. de jonc. Jusque Septembre 65.	6	ZD 9231 900 U	Écrou H de 5×75 des vis de fixat. de jonc. Depuis Septembre 65.	6
AZ 615-22a	Butoir caoutchouc de pare-chocs AR. AZAM. Depuis Septembre 65.	2	AZ 854-19	Vis avec plaquette soudée de fixat. de jonc. Depuis Septembre 65.	6	ZD 9248 200 U	Rondelle de 7,5×14 de vis de fixat. : — de pare-chocs sur support. — de support sur longeron. — de barre de protection. AZAM.	4 8 4
AZ 615-44	Coupelle caoutchouc d'étanchéité sur barre de protection. AZAM.	2	AZ 854-65a	Jonc de pare-chocs AR. AZL. Jusque Septembre 65.	1	ZD 9248 900 U	Écrou H de 7 × 100 de serrage de pare-chocs sur support. R.p. ZD 9524 100 U.	4
AZ 615-72	Barre de protection de lanterne AR, côté gauche. AZAM.	1	AZ 854-65c	Jonc de pare-chocs AR, parties latérales droite et gauche. AZAM. Jusque Septembre 65.	2	ZD 9250 930 Z	Vis TFB de 5×25 de fixat. extrême droite et gauche de jonc. Depuis Septembre 65.	2
AZ 615-72a	Barre de protection de lanterne AR, côté droit. AZAM.	1	AZ 854-65e	Jonc de pare-chocs AR, partie centrale. AZAM. Jusque Septembre 65.	1	ZC 9088 616 U	Rondelle plate de 4,2 × 12 × 0,8 sous écrou de fixat. de jonc. Jusque Septembre 65. R.p. ZD 9276 800 U.	6
AZ 615-88	Support de pare-chocs AR. Jusque Février 70.	2	AZ 854-65p	Jonc de pare-chocs AR, parties latérales droite et gauche. AZAM. Septembre 65-Avril 67.	2	ZC 9615 703 U	Écrou avec cage de fixat. de support pare-chocs sur longeron.	8
AY 615-90	Pare-chocs AR. non peint, sans jonc. ALZ. Depuis Septembre 67. Remplace modèle précédent.	1	AZ 854-65r	Jonc de pare-chocs AR, partie centrale. AZAM. Depuis Avril 67.	1	ZC 9619 133 U	Rondelle plate de 5,25×15×1,5 sous écrou de fixat. de jonc. Depuis Septembre 65.	6
AZ 615-90d	Pare-chocs AR non peint, sans barres de protection, ni butoirs, ni joncs. AZAM. R.p. AZ 615-90e.	1						
AZ 615-90e	Pare-chocs AR peint, sans barres de protection, ni butoirs, ni joncs. AZAM.	1						
AZ 615-121	Renfort de fixat. de barre de protection de lanterne, côté gauche. AZAM.	1						

Les numéros soulignés indiquent les pièces nouvelles ne figurant pas sur la planche.

## 138 — OUTILLAGE

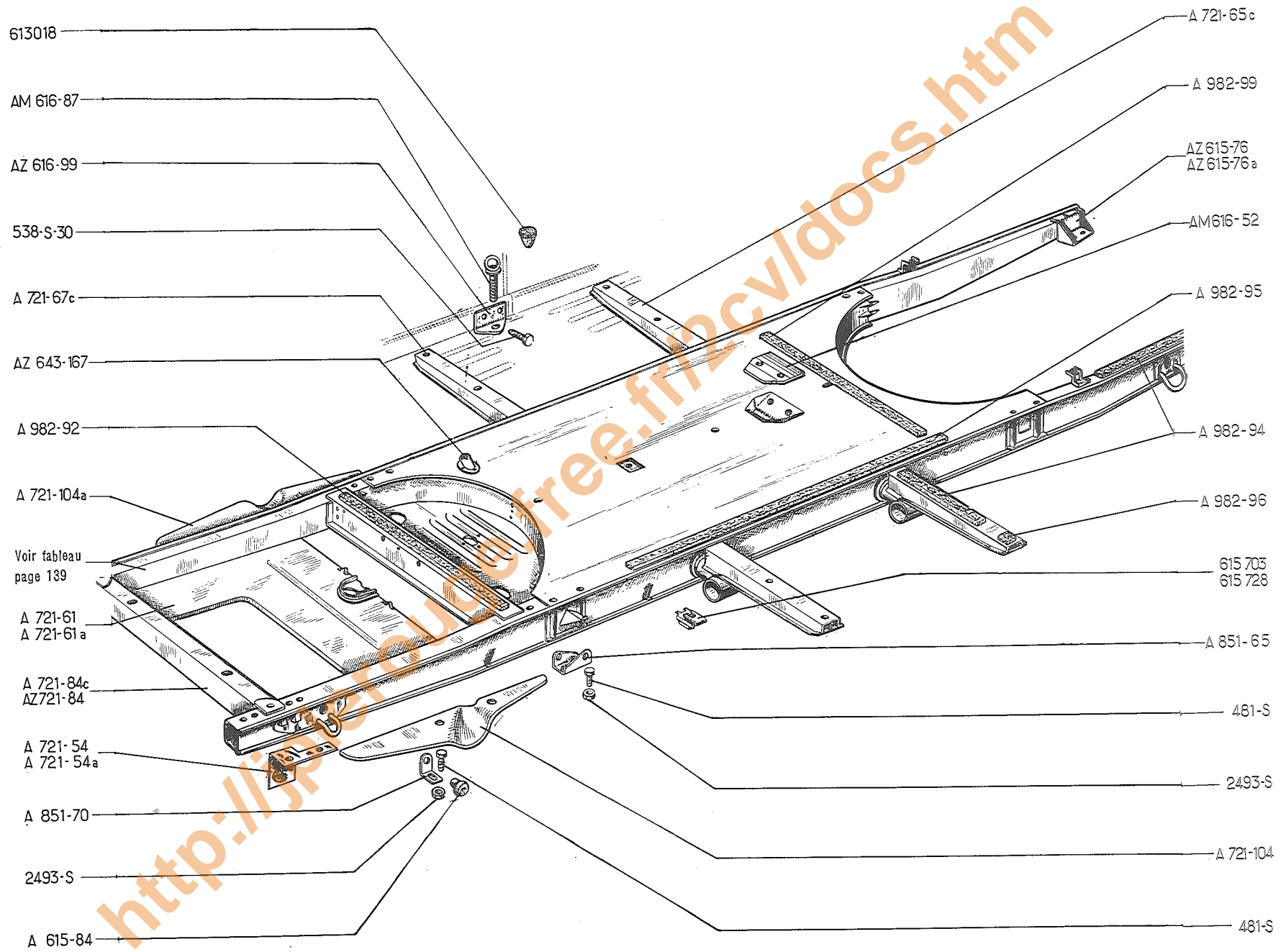
NUMÉRO	DÉSIGNATION	COEFF.	NUMÉRO	DÉSIGNATION	COEFF.	NUMÉRO	DÉSIGNATION	COEFF.
	<b>CLASSEMENT ALPHABÉTIQUE</b>		A 623.0a	Cric à vis. Remplace modèle précédent.	1	AZ 251-1a	Manivelle de mise en marche et de changement de roue. Froid —15°.	1
	Ceinture de sécurité 2 brins. Depuis Janvier 68.	2	ZC 9615 734 U	Écrou en cage de vis de fixat. d'enjoliveur. AZAM. Mars 63-Septembre 67.	4	AZ 416-84	Obturbateur (plastique) de trou de fixat. d'enjoliveur. AZL. AZU. Depuis Mars 63.	4
	Remplacent modèles précédents :		AM 854-1b	Enjoliveur de roue. AZAM. Septembre 66-Septembre 67. Remplace modèle précédent.	4	AZU 625-1	Support de bidon d'huile AZU. P.T.T. Depuis Mars 62.	1
AZ 616-1c	— (bleue). N.F.P.					ZC 9650 137 U	Tournevis.	1
AZ 616-1e	— (rouge). N.F.P.		AZ 854-142	Flanc blanc d'enjoliveur de roue. AZAM. Avril 67-Septembre 67.	4	AM 854-98a	Vis TH avec frein (nylon) de fixat. d'enjoliveur de roue. AZAM. Septembre 66-Septembre 67. Remplace modèle précédent.	4
AZ 616-1g	— (grise). N.F.P.							
AZ 616-1i	— (beige). N.F.P.							
ZC 9650 146 U	Clé à tube coudée 21 mm sur plats.	1	A 251-1a	Manivelle de mise en marche et de changement de roue. Sauf Froid —15°.	4			
ZC 9650 147 U	Clé plate de 8 × 10.	1						
ZC 9621 951 U	Clé à œil de 12 × 14.	1						

NUMÉRO	CARACTÉRISTIQUES	TYPE	OBSERVATIONS
<b>BERLINE</b>			
NOTA. — Pour modèles montés : — Jusque Mai 55, d. e. o. 2-A 434-0b, 1-AZ 922-48. — Mai 55-Juillet 60, d. e. o. 1-AZ 922-48. — Juillet 60-Septembre 65, d. e. o. 2-AZ 434-88.			
AZ 721-2b	Plate-forme assemblée avec dispositif pour ceintures de sécurité. R.p. AZ 721-2m + d.e.o. : 2-AM 436-52b.	AZ-AZAM	AZ. SEPTEMBRE 65 à JUILLET 69 AZAM. SEPTEMBRE 65-SEPTEMBRE 67 Montage pour amortisseurs hydrauliques. Remplace modèles précédents (voir NOTA).
AZ 721-2c	Plate-forme assemblée avec dispositif pour ceintures de sécurité. N.F.P.	AZ-AZAM (PO)	Montage pour amortisseurs hydrauliques. Remplace modèles précédents (voir NOTA).
AZ 721-2 M	Plate-forme avec éléments soudés.	AZ	Depuis Juillet 69.
AZ 721-2 P	Plate-forme avec éléments soudés.	AZL (PO)	Depuis Juillet 69.
<b>FOURGONNETTE</b>			
NOTA. — Pour modèles montés : — Jusque Mai 55, d. e. o. 2-AU 434-0b, 1-AZ 922-48. — Mai 55-Juillet 60, d. e. o. 1-AZ 922-48. — Juillet 60-Septembre 65, d. e. o. 2-AZ 434-88.			
AZU 721-1u	Plate-forme assemblée. R.p. AZU 721-2d + d.e.o. : 2-AM 436-52b.	AZU	SEPTEMBRE 65 à JUILLET 69 Montage pour amortisseurs hydrauliques. Remplace modèles précédents (voir NOTA).
AZU 721-1x	Plate-forme assemblée. Jusque Octobre 69. R.p. AZU 721-2f + 2-AM 436-52b.	AZU (PO)	Montage pour amortisseurs hydrauliques. Remplace modèles précédents (voir NOTA).
AZU 721-2d	Plate-forme avec éléments soudés.	AZU	Depuis Juillet 69.
AZU 721-2f	Plate-forme avec éléments soudés.	AZU (PO)	Depuis Juillet 69.
<b>FROID — 15°</b>			
AZU 721-2	Plate-forme assemblée. R.p. AZU 721-2j + d.e.o. : 2-AM 436-52b.	AZU (PO)	Septembre 66. Jusque Avril 70.
AZU 721-2a	Plate-forme assemblée. R.p. AZU 721-2i + d.e.o. : 2-AM 436-52b.	AZU	Septembre 66. Jusque Décembre 69.
AZU 721-2i	Plate-forme avec éléments soudés.	AZU	Depuis Juillet 69.
AZU 721-2j	Plate-forme avec éléments soudés.	AZU (PO)	Depuis Juillet 69.

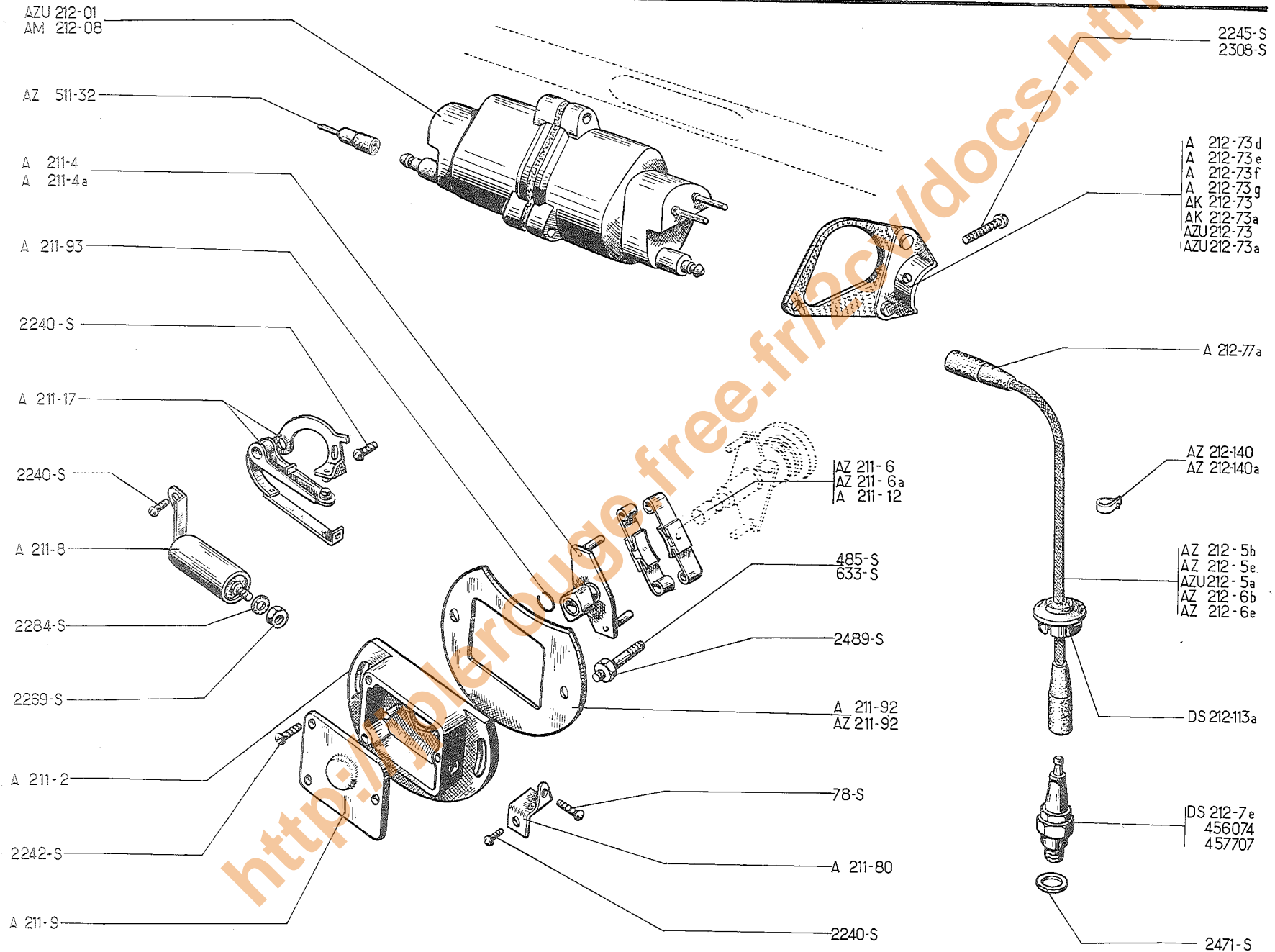
140 — PLATE-FORME

NUMÉRO	DÉSIGNATION	COEFF.	NUMÉRO	DÉSIGNATION	COEFF.	NUMÉRO	DÉSIGNATION	COEFF.
AZ 615-76	Équerre de fixat. de support pare-chocs AR sur longeron, côté gauche. AZ. Depuis Mars 63. AZAM. Mars 63-Septembre 67.	1	A 721-61	Tôle protection moteur avec collerette.	1	A 851-70	Support de butée antibruit. AZ. AZU. Jusque Octobre 70. — Jusque Décembre 58. — Depuis Décembre 58.	4 2
AZ 615-76a	Équerre de fixat. de support pare-chocs AR sur longeron, côté droit. AZ. Depuis Mars 63. AZAM. Mars 63-Septembre 67.	1	A 721-61a	Tôle de protection moteur avec collerette (AZ, AZU, PO). Depuis Septembre 55.	1	AZ 851-397 A	Patte de maintien de passage roue (sur plate-forme). Depuis Décembre 70.	4
A 615-84	Butée antibruit de joue d'aile. AZ. AZU. Jusque Décembre 70.	4	A 721-65c	Support AR de plancher latéral, sans découpe côté longeron, long. 340 mm. A, AU. Jusque Décembre 54. AZ, AZU. Depuis Mai 55.	2	A 982-92	Caoutchouc de calage de caisse (586×25×10).	1
AM 616-52	Plaque de fermeture d'anneaux de fixat. de ceinture de sécurité. Depuis Janvier 64.	1	A 721-67c	Support AV de plancher latéral, sans découpe côté longeron, long. 302 mm. A, AU. Jusque Décembre 54. AZ, AZU. Depuis Mai 55.	2	A 982-94	Feutre de calage de caisse (585×25×4). — longitudinal AR. — de support de plancher AV et AR (à couper à longueur 230 mm).	2 4
AM 616-87	Anneau d'accrochage de ceinture de sécurité. AZ. Janvier 64-Avril 70. AZAM. Janvier 64-Septembre 67.	4	A 721-84c	Traverse AV de plate-forme (2 boutonnères de 20 mm, 2 trous de 7,5 mm à 68 mm d'entr'axes pour fixat. de gâche). AZ, PO. Jusque Décembre 60. AZU, PO. Jusque Juillet 61.	1	A 982-95	Caoutchouc de calage de caisse (1387×25×10), longitudinal AV	2
AZ 616-99	Patte de fixation latérale de ceinture de sécurité. AZ. Jusque Avril 70. AZAM. Janvier 64-Septembre 67.	2	AZ 721-84	Traverse AV de plate-forme, 2 trous à 48 mm, 2 trous à 78 mm d'entr'axe de fixat. de serrure de capot. Remplace modèle précédent. AZ. Depuis Décembre 60. AZU. Depuis Juillet 61.	1	A 982-96	Feutre de calage de caisse (60×25×4). — de support de plancher AV. — de support de plancher AR.	2 2
AY 616-98	Patte de fixation latérale de ceinture de sécurité gauche. AZ Depuis Avril 70.	1	A 721-104	Tôle d'étanchéité AV entre plate-forme et aile AV gauche. R.p. AY 721-104.	1	A 982-99	Caoutchouc de calage de caisse (536×25×10).	3
AY 616-99	Patte de fixation latérale de ceinture de sécurité droite. AZ. Depuis Avril 70.	1	A 721-104a	Tôle d'étanchéité AV entre plate-forme et aile AV droite. R.p. AY 721-104 A.	1	ZD 9371 700 U	Vis TH de 7×10 de fixat. de support de butée.	6
AY 616-269 A	Vis de 7/16 fixation latérale de ceinture de sécurité. AZ. Depuis Avril 70.	1	AM 721-282 A	Bouchon obturateur aux extrémités AV de plate-forme. AZL. Hollande.	2	ZD 9053 830 U	Vis TH de 9×25 de fixat. de patte latérale de ceinture de sécurité. AZ. Janvier 64-Avril 70. AZAM. Janvier 64-Septembre 67.	4
AZ 643-167	Prise d'échappement sur plate-forme (pour montage chauffage). Froid — 15° AZ. AZAM. Jusque Septembre 67.	1	A 851-65	Support AR de joue d'aile. Depuis Décembre 58.	2	ZD 9249 300 U	Écrou H de 7 × 100 de blocage de vis de fixat. support. R.p. ZD 9522 100 U.	6
A 721-54	Pontet de fixat. de pare-chocs AV, côté gauche.	1				ZC 9613 018 U	Bouchon obturateur d'écrou d'anneau d'accrochage de ceinture. AZ, AZAM. Jusque Septembre 67.	2
A 721-54a	Pontet de fixat. de pare-chocs AV, côté droit.	1				ZC 9615 703 U	Écrou avec cage de fixat. de caisse sur plate-forme.	16
						ZC 9615 728 U	Écrou avec cage de fixat. de plancher latéral sur support. Depuis Décembre 57.	4





142 — ALLUMEUR ET BOBINE DUCELLIER - CIRCUIT D'ALLUMAGE



**ALLUMEUR ET BOBINE DUCELLIER - CIRCUIT D'ALLUMAGE — 143**

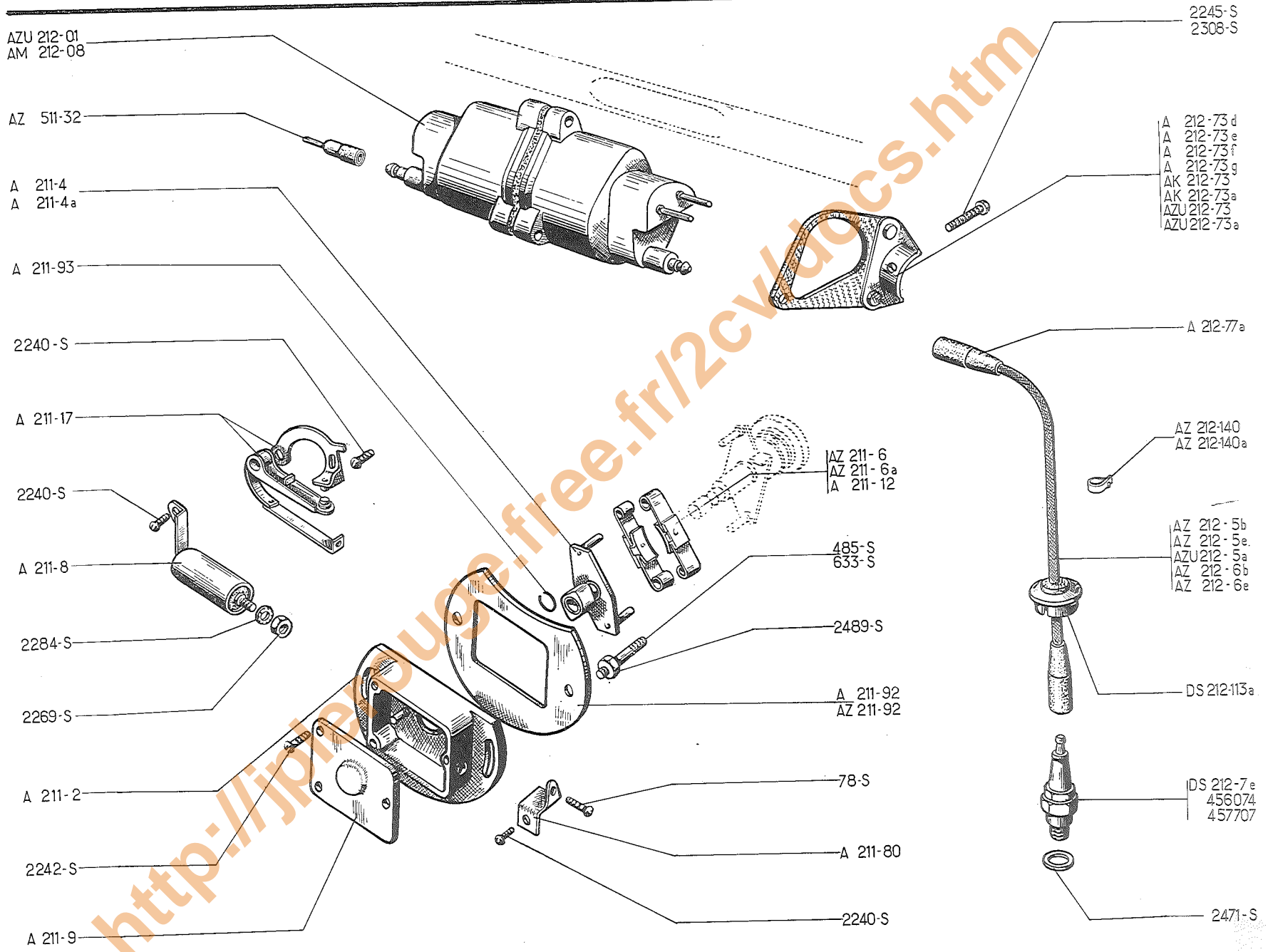
NUMÉRO	DÉSIGNATION	COEFF.	NUMÉRO	DÉSIGNATION	COEFF.	NUMÉRO	DÉSIGNATION	COEFF.
AZ 211-05	Allumeur avec condensateur et rupteur sans masse d'avance ni caisse. Depuis Octobre 68.	1	A 211-12	Masse d'avance automatique (jeu de 2). A, AU.	1	AM 212-08	Bobine d'allumage 12 volts. R.p. AM 212-08a.	1
A 211-2	Carter nu d'allumeur. Jusque Octobre 68. R.p. AZ 211-05.	1	A 211-17	Rupteur complet. Jusque Octobre 68.	1	AM 212-08a	Bobine d'allumage 12 volts (4009 C).	1
AZ 211-2	Carter nu. Depuis Octobre 68. R.p. AZ 211-05.	1	AZ 211-17	Rupteur complet. Depuis Octobre 68.	1	AZ 212-030 A	Jeu de fils d'allumage. AZ-AZU. Jusque Septembre 69. Remplace : AZ 212-5 B et AZ 212-6 B.	1
A 211-4	Came avec entraîneur. Jusque Janvier 59. R.p. AM 211-204 A.	1	A 211-80	Borne de l'allumeur. Jusque Octobre 68.	1			
A 211-4a	Came avec entraîneur, bague en retrait sur 1 mm côté plateau. Janvier 59-Décembre 69. R.p. AM 211-204 A.	1	A 211-92	Tôle de protection de l'allumeur. Jusque Octobre 68. R.p. AZ 211-92 A.	1	AZ 212-031 A	Jeu de fils d'allumage. AZL-AZAM. Depuis Avril 62. AZU. Avril 62-Septembre 67. Remplace : AZ 212-5 E et AZ 212-6 E.	1
AYA 211-6	Masse d'avance automatique, plaquette inférieure, long. 31 mm. AZU. Depuis Décembre 67.	2	AZ 211-92a	Tôle de protection d'allumeur. 6 VOLTS. Depuis Octobre 68.	1	AZU 212-030 A	Jeu de fils d'allumage. AZU. Depuis Septembre 67. Remplace : AZU 212-5 A.	1
AZ 211-6	Masse d'avance automatique, plaquette inférieure, long. 26 mm. AZ. Jusque Octobre 55. AZU. Décembre 55-Décembre 67.	2	AZ 211-92b	Tôle de protection d'allumeur. 12 VOLTS. Depuis Octobre 68.	1	A 212-73d	Support gauche de bobine. Juillet 54-Novembre 60.	1
AZ 211-6a	Masse d'avance automatique, plaquette inférieure long. 20 mm (moteur taux de 7). AZ. Depuis Octobre 55. AZU. Depuis Décembre 55.	2	A 211-93	Jonc, diam. 8 mm, d'arrêt de la came.	1	A 212-73e	Support droit de bobine. Juillet 54-Novembre 60. Droit et gauche. — AZL. Depuis Mars 63. — AZU. Mars 63-Septembre 67.	1
A 211-8	Condensateur. Jusque Octobre 68.	1	AZ 211-116	Joint caoutchouc d'étanchéité sur couvercle. Depuis Octobre 68.	1	A 212-73f	Support gauche de bobine, patte plate (spéciale pour montage bobine à isolant souple sur barre de phare aplatie). A, AU. N.F.P.	1
AZ 211-8	Condensateur. Depuis Octobre 68.	1	AM 211-204 A	Came avec entraîneur. Depuis Décembre 69.	1			
A 211-9	Couvercle de carter. Jusque Octobre 68.	1	AZ 211-212 A	Jeu de pièces de connexion. Depuis Octobre 68.	1			
AZ 211-9	Couvercle de carter avec joint. Depuis Octobre 68.	1	AZU 212-01	Bobine d'allumage 6 volts (bakélite). Depuis Novembre 60. Remplace bobine caoutchouc montée. Jusque Novembre 60. d.e.o. : 1-AZU 212-73; 1-AZU 212-73a; 2-AZ 511-32 (R. X).	1	A 212-73g	Support droit de bobine, patte plate (spécial pour montage bobine à isolant souple sur barre de phare aplatie). A, AU.	1

Les numéros soulignés indiquent les pièces nouvelles ne figurant pas sur la planche.

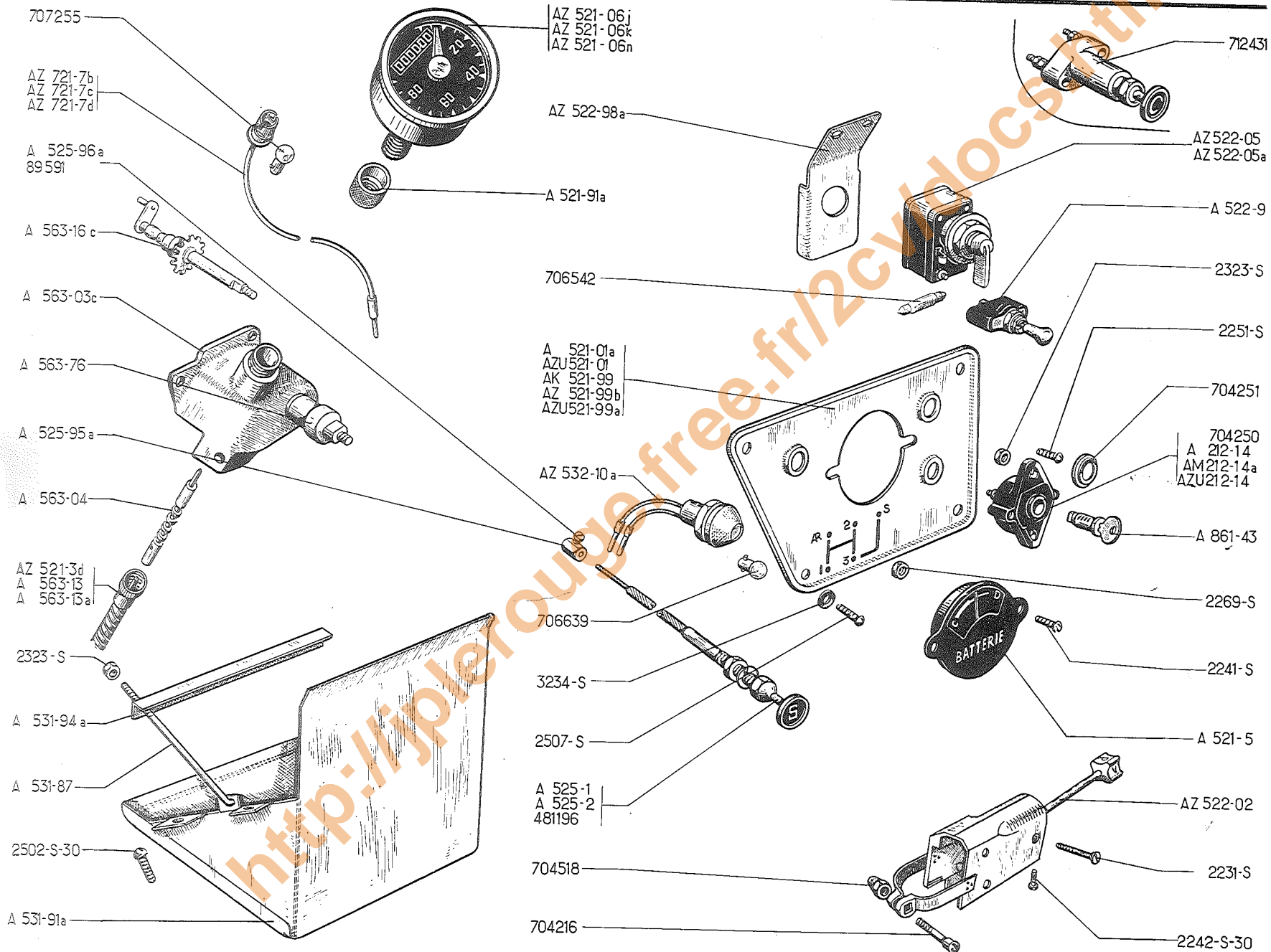
## 144 — ALLUMEUR ET BOBINE DUCELLIER - CIRCUIT D'ALLUMAGE (suite)

NUMÉRO	DÉSIGNATION	COEFF <sup>1</sup>	NUMÉRO	DÉSIGNATION	COEFF <sup>1</sup>	NUMÉRO	DÉSIGNATION	COEFF <sup>2</sup>
AK 212-73	Support de bobine, 12 volts, côté gauche. AZL, AZU. AZU: 6 volts. Depuis Septembre 67.	1	AZ 511-32	Intermédiaire de bobine (pour remplacement de la bobine caoutchouc par la bobine bakélite).	2	ZD 9224 200 Z	Vis TR de 4×10 de fixat. du couvercle sur carter.	3
						ZD 9451 400 W	Vis TCB M de 4 × 8 de fixat. du couvercle sur carter.	3
AK 212-73a	Support de bobine, 12 volts, côté droit. AZL, AZU. AZU: 6 volts. Depuis Septembre 67.	1	DS 212-7e	Bougie AC de 14 mm (43 FF).	2	ZD 9224 500 U	Vis TR de 4×30 de fixat. de la bobine à isolant souple sur barre de phare. Depuis Juillet 54.	2
			DS 212-113a	Bouchon puits de bougie. AZL. Depuis Avril 62. AZU. Depuis Septembre 62.	2	ZD 9452 300 W	Vis TCB M de 4 × 30 de fixat. bobine.	2
AZU 212-73	Support de bobine côté gauche. Novembre 60-Mars 63.	1	ZD 9007 800 U	Vis TR de 4×10 de fixat. de borne sur carter. R.p. ZD 9008 800 U.	1	ZD 9226 900 Z	Écrou H de 4 × 75 de fixat. du condensateur sur borne.	1
AZU 212-73a	Support de bobine, côté droit. Novembre 60-Mars 63.	1	ZD 9048 500 Z	Vis TH de 7 × 20 de fixation de l'allumeur sur carter. Depuis Février 59. R.p. ZD 9371 900 U.	2	ZD 9525 800 W	Écrou H. de 4 × 70 de fixat. du condensateur.	1
A 212-77a	Protecteur caoutchouc de 6,5 × 15 × 60, côté bougie. Jusque Juillet 54. Côté bobine et bougie. Juillet 54-Avril 62. R.p. AM 212-77 B.	2	ZD 9063 300 U	Goujon de 7 × 25,5 (filetages 10,5 et 12,5) de fixat. de l'allumeur sur carter. Jusqu'à Février 59.	2	ZD 9228 400 U	Rondelle crantée de 4,2 × 8 : — de vis d'allumeur. — de borne de la bobine.	8 2
		4	ZD 9230 800 Z		2	ZD 9451 900 W	Vis TR de 4×20 de fixat. de la bobine à isolant souple sur barre de phare aplatie.	2
AZ 212-140	Support de fil de bougie, sur support de phare, côté gauche. Depuis Février 67.	1	ZD 9224 000 Z	Vis TR de 4×5 de fixat. : — du support de contact. — du condensateur sur carter. — de la borne de l'allumeur.	1 1 2	ZD 9247 100 U	Joint de 14,3 × 19 × 2 de bougie.	2
AZ 212-140a	Support de fil de bougie, sur support de phare, côté droit. Depuis Février 67.	1	ZD 9451 300 W	Vis TCB M 4 × 5 de fixat. : — du support de contact. — du condensateur sur carter. — de la borne de l'allumeur.	1 2 1	ZD 9248 900 U	Écrou H de 7 × 100 de goujon de fixat. de l'allumeur sur carter. Jusqu'à Février 59. R.p. ZD 9524 100 U.	2
AM 212-207 A	Bougie « EYQUEM » (755). AZU. Depuis Septembre 69.	2				ZC 9456 074 U	Bougie Marchal de 14 mm (CR. 35).	2
						ZC 9457 707 U	Bougie Marchal de 14 mm (34 S). PO.	2

# ALLUMEUR ET BOBINE DUCELLIER - CIRCUIT D'ALLUMAGE — 145



146 — BATTERIE - TABLEAU - COMPTEUR - TIRETTES



NUMÉRO	DÉSIGNATION	COEFF.	NUMÉRO	DÉSIGNATION	COEFF.	NUMÉRO	DÉSIGNATION	COEFF.
	<b>Jusque Septembre 62</b>		AZ 521-06n	Compteur O.S. éclairé, gradué à 100 km avec douille (sans lampe) (R. X).	1	AZ 522-05a	Commutateur « CARTIER » des feux indicateurs de direction (R. X). AZL. AZU. Depuis Mai 57.	1
	<b>BATTERIES D'ACCUS</b>		AZ 521-3d	Flexible de compteur, long. 0,725 m (R. VI). AZU. EDF.	1	A 522-9	Interrupteur de feu de position (R. VI).	1
	S'adresser directement aux maisons TUDOR, TEM, FULMEN, DININ ou à leurs représentants officiels.		A 521-5	Indicateur de charge et de décharge (R. X). AZU. Jusque Novembre 61.	1	AZ 522-98a	Support du commutateur des feux de direction au centre de la planche de bord. AZ, AZL. Depuis Novembre 56. Remplace modèle précédent.	1
A 212-14	Commutateur d'allumage, sans barillet, sur planche de bord, trous taraudés à 5x75 (R. X). Juillet 55-Juillet 62. AZU. Jusque Novembre 61.	1	AZ 521-7b	Douille avec fil et fiche de 4 mm, du compteur Jaeger (R. X). Depuis Avril 55.	1	A 525-1	Tirette de démarreur, long. 930 mm (R. X).	1
AM 212-14a	Commutateur d'allumage sans barillet sur planche de bord (R. X). AZU. Novembre 61-Juillet 62.	2	AZ 521-7c	Douille avec fil et fiche de 4 mm du compteur E.D. (R. X). Depuis Avril 55.	1	A 525-2	Tirette de starter, long. 1,080 m, diamètre du fil 1 mm (R. X). Depuis Décembre 54.	1
AZU 212-14	Commutateur d'allumage sans barillet fixat. par collerette filetée (R. X). Depuis Juillet 62.	1	AZ 521-7d	Douille avec fil et fiche de 4 mm du compteur O.S. (R. X). Depuis Juillet 56.	1	A 525-95a	Barillet serre-câble de tirette de démarreur (R. X).	1
A 521-01a	Tableau de bord nu, peint (montage de l'interrupteur de feux de position), entr'axe de fixat. supérieure 124 mm, inférieure 98 mm. AZU. Jusque Novembre 61. AZ, AZL. Jusque Juillet 62.	1	A 521-91a	Écrou moleté de blocage du compteur sur carter, filetage 16x150 (R. VI).	1	A 525-96a	Vis tête cylindrique du barillet serre-câble (R. X). Depuis Mai 57.	1
			AK 521-99	Tableau de bord nu. AZU. EDF.	1	A 531-87	Tirant de serrage de la batterie, filetage 5x75, long. 200 mm. (R. VI).	2
AZU 521-01	Tableau de bord nu, peint, trou central pour voyant témoin de charge, entr'axe de fixat. supérieure 124 mm, inférieure 98 mm. AZU. Novembre 61-Juillet 62.	1	AZ 521-99b	Tableau de bord nu, entr'axe de fixat. supérieure 132 mm, inférieure 102 mm. AZL. Depuis Juillet 62.	1	A 531-91a	Support de la batterie, sans tirant. Depuis Septembre 54. Remplace modèle précédent.	1
			AZU 521-99a	Tableau de bord nu, entr'axe de fixat. supérieure 132 mm, inférieure 102 mm. AZU. Depuis Juillet 62.	1	A 531-94a	Barrette nue de serrage de la batterie, long. totale 195 mm.	1
AZ 521-06j	Compteur E.D. (Veglia) éclairé, gradué à 100 km avec douille (sans lampe) (R. X). Remplace compteur non éclairé.	1	AZ 522-02	Commutateur d'éclairage et d'avertisseur (R. X).	1	AZ 532-10a	Voyant témoin de charge sur tableau de bord (sans lampe) (R. X). AZU. Depuis Novembre 61.	1
AZ 521-06k	Compteur Jaeger éclairé gradué à 100 km avec douille (sans lampe) (R. X). Remplace compteur non éclairé.	1	AZ 522-05	Commutateur à minuterie « Scintex » (CTXMC2) des feux indicateurs de direction (R. X). A, AZ, AZU.	1	A 563-03c	Carter complet de commande de compteur et d'essuie-glace, à débrayage et écrou central pour fixation de compteur (R. VI). Depuis Mars 52.	1

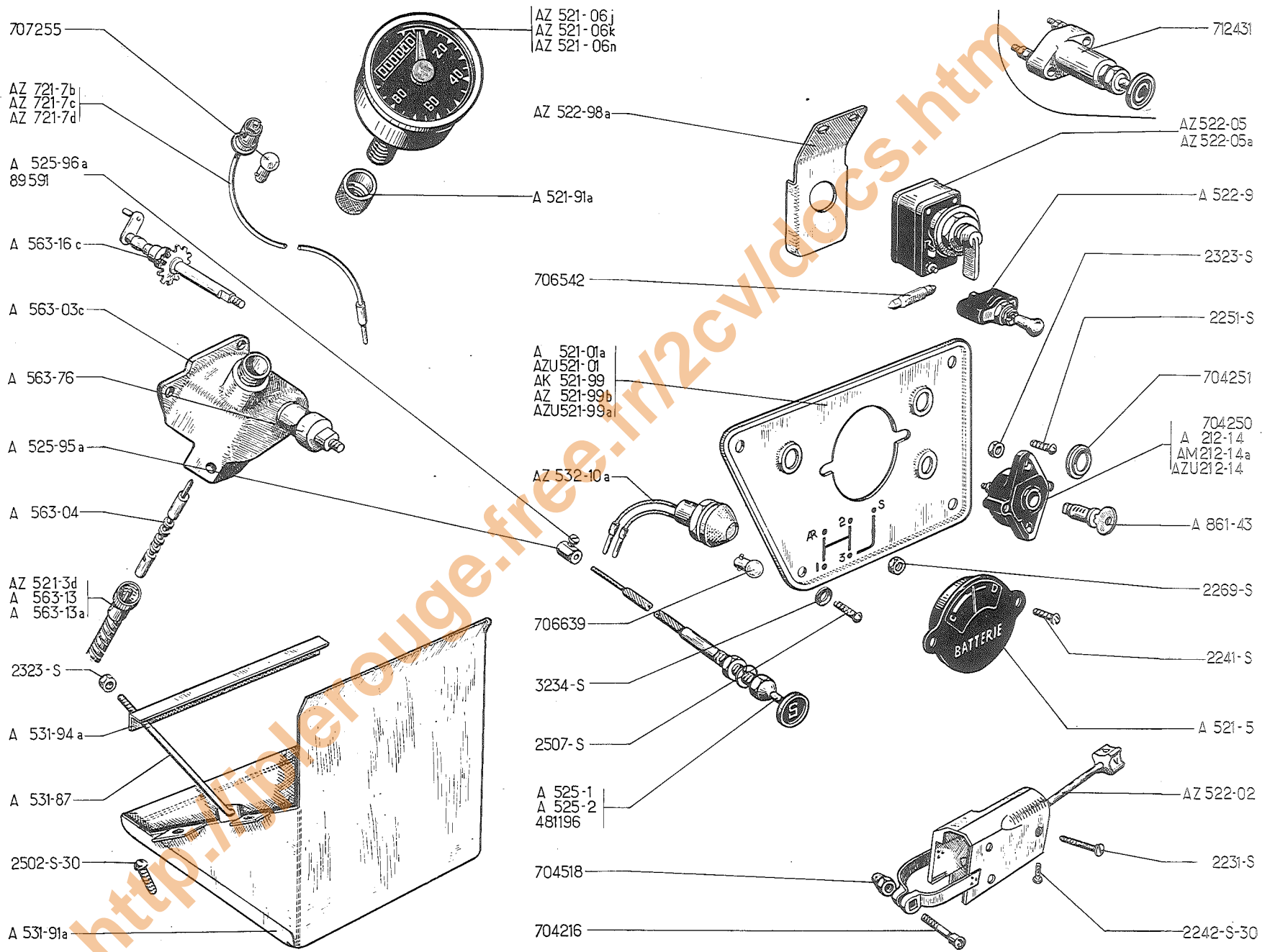
148 - BATTERIE - TABLEAU - COMPTEUR - TIRETTES (suite)

NUMÉRO	DÉSIGNATION	COEFF.	NUMÉRO	DÉSIGNATION	COEFF.	NUMÉRO	DÉSIGNATION	COEFF.
A 563-04	Vis de commande avec lame d'entraînement du compteur fixé par un écrou central sur carter (R. VI). Depuis Mars 52.	1	2.323-S	Écrou H de 5×75 de fixat. : — du commutateur à barillet sur planche de bord, — de serrage de barrette.	2	706.639	Lampe 12 volts, 1,5 watt de voyant de charge (R. X). AZU. Novembre 61-Mai 62.	1
A 563-13	Flexible de commande de compteur et d'essuie-glace, 2 embouts rectangulaires avec encoches pour clavetage, entr'axe 870 mm (R. X). Jusque Mars 52.	1	2.502-S-30	Vis TR de 5×10 de fixat. du support de batterie sur tablier (R. VI).	4	707.255	Lampe 6 volts, 1,5 watt, ballon de 11 mm du compteur éclairé (R. X). A, AZ, AZU. — de voyant de charge AZU. Depuis Mai 62.	1
A 563-13a	Flexible de commande de compteur, longueur 890 mm, un embout rectangulaire et une encoche pour clavetage côté boîte, un embout carré avec écrou côté carter (R. X). Depuis Mars 52.	1	2507-S	Vis TFB de 5 × 10 de fixat. du tableau (R. VI).	4	712.431	Commutateur d'allumage sur tableau (R. X). A, AU. Jusque Décembre 50.	1
A 563-16c	Arbre avec roue de commande d'essuie-glace, du carter avec compteur fixé par un écrou central (R. VI). Depuis Mars 52.	1	3.234-S	Rondelle cuvette de 6 mm de vis de fixat. de tableau (R. VI).	4			
A 563-76	Manchon entre bouton et carter d'essuie-glace (R. VI).	1	89.591	Vis TC de 4 × 8 du barillet serrable. Jusque Mai 57.	1			
A 861-43	Barillet du commutateur (R. X).	1	481.196	Tirette de starter, long. 1,080 m diam. du fil 1,3 (R. X). Jusque Décembre 54.	1			
2.231-S	Vis TF de 4×40 d'assemblage du commutateur (R. VI).	4	704.216	Vis TR de 5×30 de fixat. du commutateur sur tube de direction (R. X).	1	AZU 531-10	Coupe-circuit de batterie (R. X).	
2.241-S	Vis TR de 4×7,5 de fixat. de l'indicateur (R. VI).	2	704.250	Commutateur d'allumage, sans barillet, sur planche de bord (R. X). Décembre 50-Juillet 55.	1	AZU 531-81	Pontet de fixat. de coupe-circuit.	1
2.242-S-30	Vis TR à pointe de 4×10 de connexion des fils de commutateur (R. VI).	7	704.251	Jonc de commutateur (R. VI). Depuis Décembre 50.	1	AZU 526-40	Support de compteur, avec écrou soudé.	1
2.251-S	Vis TR de 5×20 de fixat. du commutateur à barillet (R. VI)	2	704.518	Écrou de 5×90 de la vis de serrage du commutateur sur tube de direction (R. X).	1	AZU 525-4	Tirette coupe-circuit de batterie, long. 900 mm (bouton marqué B) (R. X).	1
2.269-S	Écrou H de 4×75 de fixat. de l'indicateur sur tableau.	2	706.542	Lampe 6 volts 2,7 watts, 2 pointes du commutateur Scintex (R. X) A, AZ, AZU.	1	483-S	Vis TH de 7×15 de fixat. supér. du support de compteur.	2
						2.252-S	Vis TR de 5×20 de fixat. infér. du support de compteur (R. VI).	2

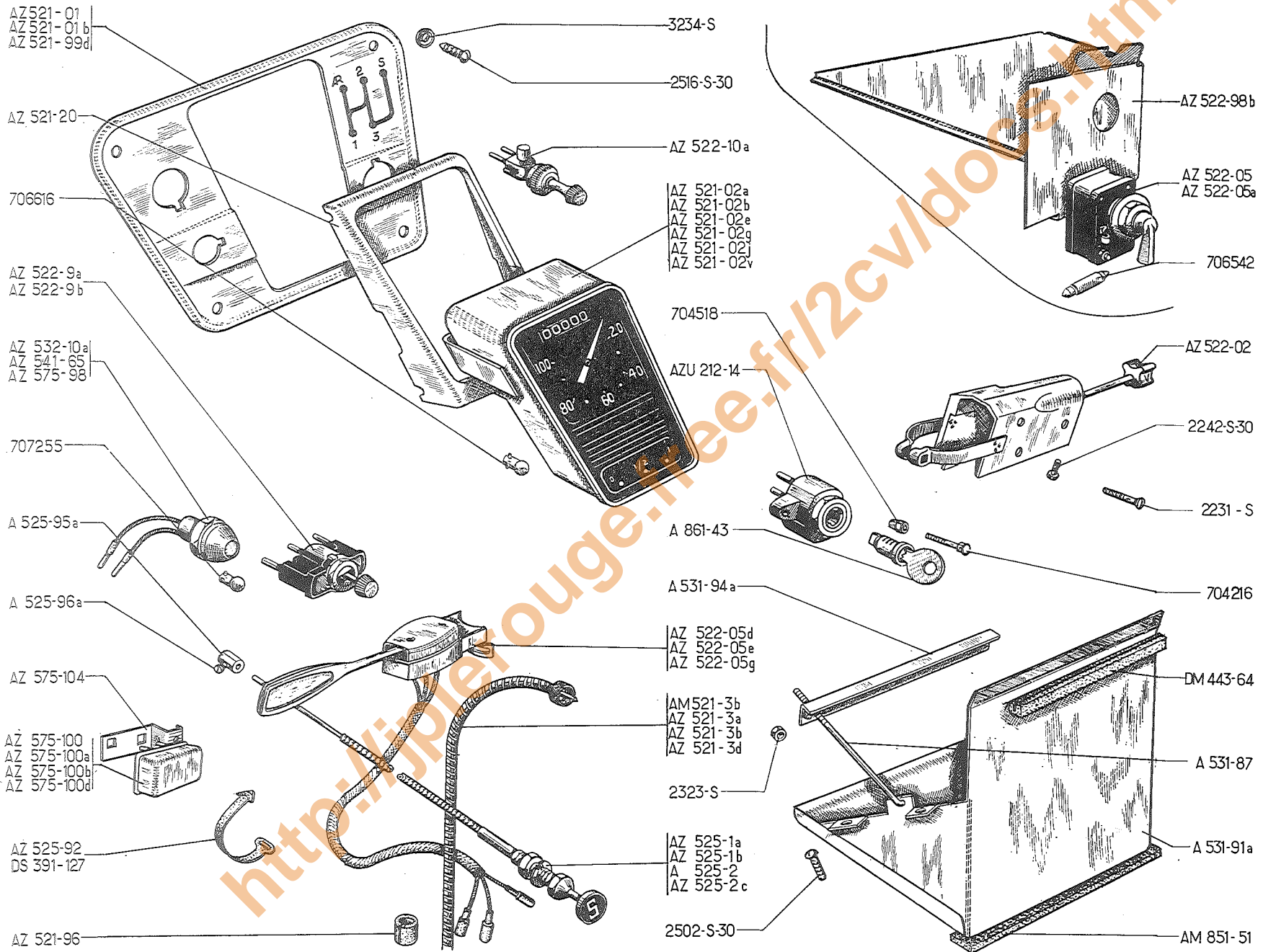
CLASSEMENT  
ALPHABÉTIQUE

AZU P.T.T.  
Mars 62-Septembre 62





150 — TABLEAU DE BORD 6 VOLTS - BATTERIE - TIRETTES



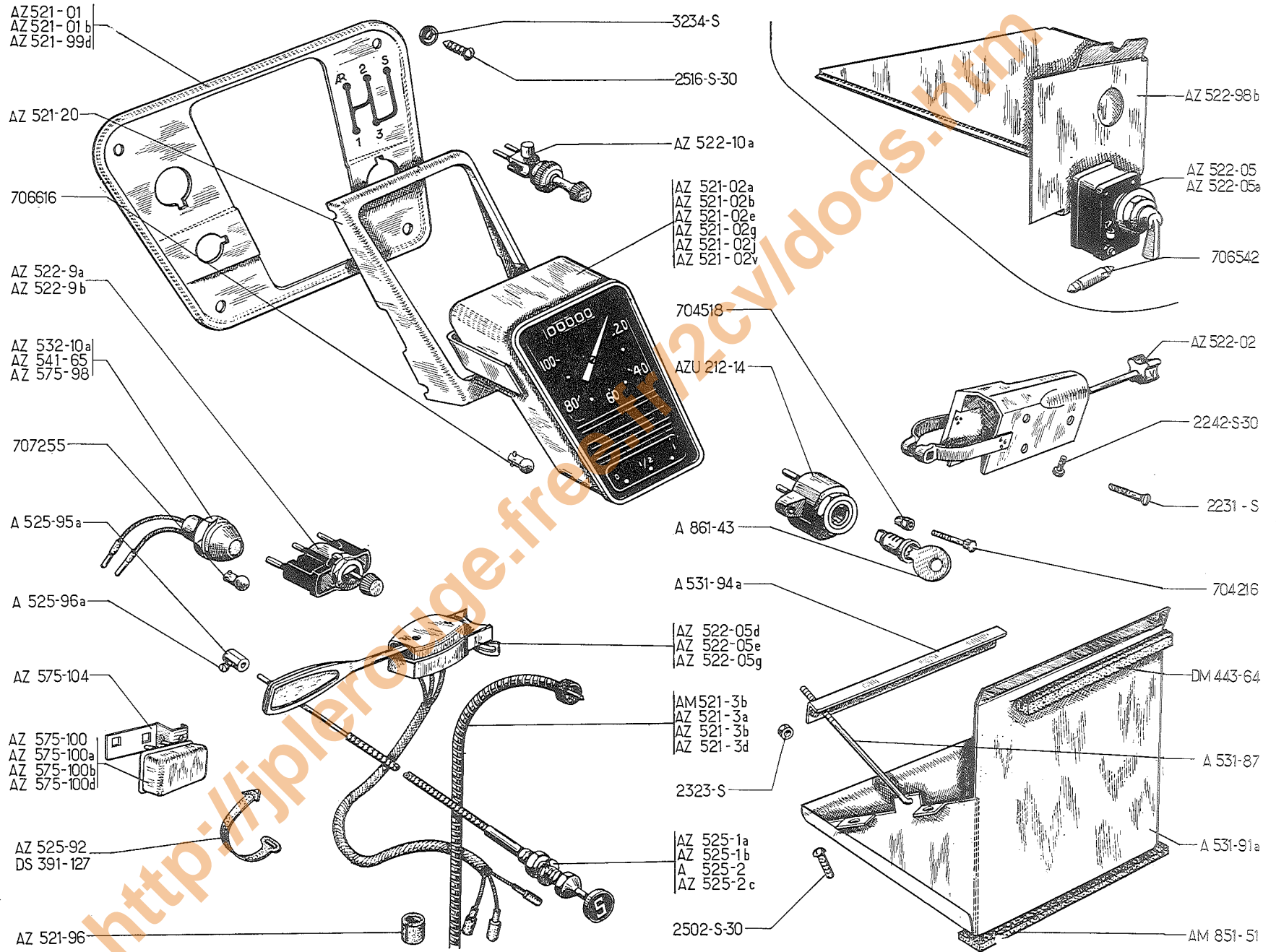
**TABEAU DE BORD 6 VOLTS - BATTERIE - TIRETTES — 151**

NUMÉRO	DÉSIGNATION	COEFF <sup>a</sup>	NUMÉRO	DÉSIGNATION	COEFF <sup>a</sup>	NUMÉRO	DÉSIGNATION	COEFF <sup>a</sup>
	<b>AZAM</b> <b>Septembre 62-Avril 67</b>		AZ 521-07a	Tableau de bord Jaeger, gradué en km, avec prise de masse. Depuis Janvier 68.	1	AZ 522-9a	Commutateur de feu de stationnement. Jusque Juin 65.	1
	<b>AZL - AZU</b> <b>Depuis Septembre 62</b>		AZ 521-07b	Tableau de bord OS gradué en km avec prise de masse. Depuis Janvier 68.	1	AZ 522-9b	Commutateur des feux de position dans les phares et feux AR. Depuis Juin 65.	1
ZC 9531 101 U	Batterie 6 volts.	1	AM 521-3b	Flexible de compteur Jaeger, long 0,790 m. D à D.	1	AZ 522-10a	Commutateur d'essuie-glace.	1
AZU 212-14	Commutateur d'allumage, sans barillet. AZL. Jusque Février 69.	1	AZ 521-3a	Flexible de compteur E.D. (Végli), long. 0,750 m. D à G. Jusque Janvier 65.	1	AZ 522-98b	Support de commutateur de feu de direction. AZU. Jusque Octobre 63. AZL. Jusque Février 64.	1
AZ 511-82	Fil de masse de tableau de bord, long. 0,380 m. Depuis Janvier 68.	1	AZ 521-3b	Flexible de compteur Jaeger, long. 0,750 m. D à G.	1	AZ 522-222 A	Commutateur de signal de détresse. ALLEMAGNE. Depuis Janvier 70.	1
AZ 521-01	Support de tableau. Jusque Juin 65.	1	AZ 521.3d	Flexible de compteur OS, long. 0,750 m. D à G. Depuis Juillet 63.	1	AZ 525-1a	Tirette de démarreur, long. 0,800 m. D à G.	1
AZ 521-01b	Support de tableau. Depuis Juin 65.	1	AZ 521-20	Semelle de fixat. de tableau sur support.	1	AZ 525-1b	Tirette de démarreur (bouton marqué S), long. 0,810 m. D à D.	1
AZ 521-02a	Tableau de bord E.D. (Végli) gradué en km. D à G. Sauf AZU. — Jusque Mars 63. — Novembre 64-Janvier 65.	1	AZ 521-96	Bague caoutchouc de 9 × 21 × 30 fendue de flexible de compteur.	1	A 525-2	Tirette de starter, long. 1,080 m. D à G. AZU. P.T.T. Jusque Mars 67.	1
AZ 521-02b	Tableau de bord Jaeger gradué en km. D à G. Novembre 64-Janvier 68. R.p. AZ 521-07a; d.e.o. : 1-AZ 511-82.	1	AZ 522-02	Commutateur d'éclairage et d'avertisseur. Jusque Décembre 68.	1	AZ 525-2c	Tirette de starter (bouton marqué C), long. 0,890 m. D à D.	1
AZ 521-02e	Tableau de bord Jaeger gradué en miles. D à D. — Jusque Mars 63. — Depuis Novembre 64.	1	AZ 522-02b	Commutateur d'éclairage et d'avertisseur. Depuis Décembre 68.	1	AZ 525-92	Collier caoutchouc de maintien de tirette de starter sur câblerie.	1
AZ 521-02g	Tableau de bord E.D. (Végli) gradué en km. D. à G. Sauf AZU. Mars 63-Novembre 64, R.p. AZ 521-02a.	1	AZ 522-05	Commutateur Scintex (CTXMC 2) des feux indicateurs de direction. AZU. Jusque Octobre 63. AZL. Jusque Février 64.	1	A 525-95a	Barillet serre-câble de tirette de démarreur. R.p. 1 A 5 413 304 L.	1
AZ 521-02j	Tableau de bord E.D. gradué en miles. D à D. Jusque Novembre 64. N.F.P.	1	AZ 522-05a	Commutateur Cartier des feux indicateurs de direction. AZU. Jusque Octobre 63. AZL. Jusque Février 64.	1	A 525-96a	Vis tête cylindrique du barillet serre-câble.	1
AZ 521-02v	Tableau de bord OS gradué à 100 km. D. à G. Mars 66-Janvier 68. R.p. AZ 521-07b; d.e.o. : 1-AZ 511-82.	1	AZ 522-05d	Commutateur Gelbon des feux indicateurs de direction, sur tube de direction. AZAM. Depuis Mars 63. AZU. Depuis Octobre 63. AZL. Depuis Février 64. R.p. 2 A 5 403 435 P.	1	A 525-117 A	Intérieur de tirette de starter A 525-2, long. 1,080 m.	1
			AZ 522-05e	Commutateur Gelbon des feux indicateurs de direction. ALLEMAGNE. Janvier 64-Avril 65.	1	A 525-119 A	Intérieur de tirette de démarreur AZ 525-1a, long. 0,935 m.	1
						A 531-87	Tirant de serrage de la batterie, filetage 5 × 75, long. 200 mm.	2
						A 531-91a	Support de batterie, sans tirant.	1

Les numéros soulignés indiquent les pièces nouvelles ne figurant pas sur la planche.

## 152 — TABLEAU DE BORD 6 VOLTS - BATTERIE - TIRETTES (suite)

NUMÉRO	DÉSIGNATION	COEFF.	NUMÉRO	DÉSIGNATION	COEFF.	NUMÉRO	DÉSIGNATION	COEFF.
A 531-94a	Barrette nue de serrage de la batterie, long. totale 195 mm.	1	ZC 9704 216 U	Vis TR de 5×30 de fixat. du commutateur sur tube de direction.	1	AZ 575-100d	Boîtier clignoteur Cartier, 6 volts, des feux indicateurs de direction. ALLEMAGNE-HOLLANDE Jusque Janvier 70.	1
AZ 532-10a	Voyant témoin de charge sur support de tableau (sans lampe). — de signal de détresse. ALLEMAGNE.	1	ZC 9704 518 U	Écrou de 5×90 de la vis de serrage du commutateur sur tube de direction.	1	AZ 575-104	Support du boîtier clignoteur. SUISSE. N.F.P.	1
AZ 575-100a	Boîtier clignoteur 6 volts Cartier (sans patte) des feux indicateurs. AZAM, AZU. Depuis Octobre 63. AZL. Depuis Février 64.	1	ZC 9706 542 U	Lampe 6 volts, 2,7 watts, 2 pointes du commutateur Scintex. AZU. Jusque Octobre 63. AZL. Jusque Février 64.	1	AZ 575 264 A	Centrale clignotante. ALLEMAGNE-HOLLANDE. Depuis Janvier 70.	1
AZ 575-100b	Boîtier clignoteur 6 volts Cartier, des feux indicateurs. ALLEMAGNE. Janvier 64-Avril 65.	1	ZC 9706 616 U	Lampe 6 volts, 1,5 watt d'éclairage du tableau.	1	ZC 9707 255 U	Lampe 6 volts, 1,5 watt des voyants.	2
AM 851-51	Garniture inférieure d'étanchéité du support de batterie. Depuis Mars 63.	1	ZC 9707 255 U	Lampe 6 volts, 1,5 watt de voyant de charge.	1	<b>CLASSEMENT ALPHABÉTIQUE AZU P.T.T. Depuis Septembre 62</b>		
A 861-43	Barillet du commutateur d'allumage.	1	<b>PIÈCES SPÉCIALES AZL - AZAM ALLEMAGNE Depuis Avril 65</b>			AZU 531-10	Coupe-circuit de batterie.	1
			<b>HOLLANDE - SUISSE Depuis Juin 65</b>			AZU 521-1	Indicateur d'essence Jaeger 6 volts, sur tableau. Depuis Mars 63.	1
DS 391-127	Collier caoutchouc de fixat. de boîtier clignoteur, long. 0,272 m. AZAM, AZU. Depuis Octobre 63. AZL. Depuis Février 64.	1	AZ 521-99d	Support de tableau. ALLEMAGNE.	1	AZU 531-81	Pontet de fixat. de coupe-circuit.	1
DM 443-64	Profilé d'étanchéité latérale et supérieure de support de batterie. Depuis Mars 63. R.p. 1-D 743-91.	3	AZ 522-05e	Commutateur Gelbon des feux indicateurs de direction. ALLEMAGNE. HOLLANDE.	1	AZU 526-40a	Support de compteur avec écrou soudé.	1
ZD 9223 100 U	Vis TF de 4×40 d'assemblage du commutateur.	4	AZ 522-05g	Commutateur Gelbon des feux indicateurs de direction. SUISSE. N.F.P.	1	AZU 521-01b	Tableau de bord nu peint, entr'axe de fixat. supérieur 132 mm, inférieur 102 mm. Jusque Mars 63. N.F.P.	1
ZD 9224 230 Z	Vis TR à pointe de 4×9 de connexion des fils de commutateur.	7	AZ 541-04 C	Voyant bleu des phares.	1	AZU 521-01c	Tableau de bord nu peint percé pour montage d'un indicateur d'essence. Mars 63-Juin 65.	1
ZD 9232 300 U	Écrou H de 5 × 75 de serrage de barrette.	2	AZ 541-65	Voyant Seima (bleu) des phares, sans lampe. N.F.P.	1	AZU 525-2	Tirette de starter, long. 1,110 m. Depuis Mars 67.	1
ZD 9250 230 Z	Vis TR de 5×10 de fixat. du support de batterie sur tablier.	4	AZ 575-98	Voyant Seima (vert) des feux indicateurs de direction, sans lampe.	1	AZU 525-4	Tirette coupe-circuit de batterie, long. 0,900 m, bouton marqué « B ».	1
ZD 9251 630 U	Vis TFB à pointe de 5×15 de fixat. du support de tableau.	4	AZ 575-100	Boîtier clignoteur 6 volts Hella, des feux indicateurs de direction. SUISSE. N.F.P.	1	ZD 9345 000 U	Vis TH de 7×15 de fixat. supér. du support de compteur.	2
ZD 9323 400 U	Rondelle cuvette de 6 mm de vis de fixat. de support de tableau.	4				ZD 9226 200 U	Vis TR de 5 × 30 de fixat. inférieure du support de compteur.	2



<http://jplerouge.free.fr/2cv/docs.htm>

TABLEAU DE BORD 12 VOLTS - BATTERIE - TIRETTES — 155

NUMÉRO	DÉSIGNATION	COEFF <sup>a</sup>	NUMÉRO	DÉSIGNATION	COEFF <sup>a</sup>	NUMÉRO	DÉSIGNATION	COEFF <sup>a</sup>
	<b>AZL - AZU AZAM. Jusque Avril 67</b>		AZ 525-1e	Tirette de démarreur, long. 0,800, gaine long. 0,650. Chauffage —15°.	1	ZD 9232 300 U	Écrou H de 5×75 de serrage de barrette.	2
DS 531-1i	Batterie 12 volts.	1	AZ 525-1f	Tirette de démarreur, bouton marqué S, long. 0,800. CANADA.	1	ZD 9250 230 U	Vis TR de 5×10 de fixat. du support de batterie sur tablier.	4
AZU 212-14	Commutateur d'allumage, sans barillet. — AZL. Jusque Février 69.	1	A 525-2	Tirette de starter, long. 1,080 m.	1	ZD 9251 630 U	Vis TFB à pointe de 5×16 de fixat. du support de tableau.	4
AZ 511-82	Fil de masse de tableau de bord, long. 0,380 m. Depuis Janvier 68.	1	AZ 525-92	Collier caoutchouc de maintien de tirette de starter sur câblerie.	1	ZD 9323 400 U	Rondelle cuvette de 6 mm de vis de fixat. de support de tableau.	4
AZ 521-01b	Support de tableau.	1	A 525-95a	Barillet serre-câble de tirette de démarreur. R.p. 1 A 5 413 304.	1	ZC 9704 216 U	Vis TR de 5×30 de fixat. du commutateur sur tube de direction.	1
AZ 521-02z	Tableau de bord OS 12 volts, gradué en miles. CANADA. Jusque Janvier 68. R.p. AZ 521-07g; d.e.o. : 1-AZ 511-82.	1	A 525-96a	Vis tête cylindrique du barillet serre-câble.	1	ZC 9704 518 U	Écrou de 5×90 de la vis de serrage du commutateur sur tube de direction.	1
AZ 521-06u	Tableau de bord OS 12 volts, gradué en km. Jusque Janvier 68. R.p. AZ 521-07k; d.e.o. : 1-AZ 511-82.	1	A 525-117 A	Intérieur de tirette de starter A 525-2, long. 1,080 m.	1	ZC 9706 639 U	Lampe 12 volts 1,5 watt de voyant de charge.	1
AZ 521-07g	Tableau de bord Jaeger gradué en miles, avec prise de masse. CANADA. Depuis Janvier 68.	1	A 525-119 A	Intérieur de tirette de démarreur, long 0,935 m. Sauf CANADA.	1	ZC 9706 722 U	Lampe 12 volts 3 watts d'éclairage du tableau.	1
AZ 521-07k	Tableau de bord Jaeger gradué en km avec prise de masse. Depuis Janvier 68.	1	AZ 531-55	Bride de maintien de batterie avec équerres soudées.	1		<b>AZU P.T.T.</b>	
AZ 521-3d	Flexible de compteur OS, long. 0,750 m.	1	AZ 531-87a	Tirant de serrage de la batterie, long. 260 mm, filetage 5×75.	2		<b>CLASSEMENT ALPHABÉTIQUE</b>	
AZ 521-20	Semelle de fixat. de tableau sur support.	1	AZ 531-91b	Support de batterie, sans tirant.	1	AZU 531-10	Coupe-circuit de batterie.	1
AZ 521-96	Bague caoutchouc de 9×21×30 fendue de protection de flexible de compteur.	1	AZ 532-10a	Voyant témoin de charge sur support de tableau (sans lampe).	1	AK 521-1	Indicateur d'essence 12 volts sur tableau.	1
AZ 522-02	Commutateur d'éclairage et d'avertisseur.	1	AZ 575-100c	Boîtier clignoteur 12 volts Cartier des feux indicateurs.	1	AZU 531-81	Pontet de fixat. de coupe-circuit.	1
AZ 522-05f	Commutateur 12 volts Gelbon des feux indicateurs de direction.	1	AM 851-51	Garniture inférieure d'étanchéité du support de batterie. Depuis Mars 63.	1	AZU 526-40a	Support de compteur avec écrou soudé.	1
AZ 522-9b	Commutateur des feux de position dans les phares et feux AR.	1	A 861-43	Barillet du commutateur d'allumage.	1	AZU 521-01d	Tableau de bord nu (peint).	1
AZ 522-10a	Commutateur d'essuie-glace.	1	DS 391-127	Collier caoutchouc de fixat. de boîtier clignoteur, long. 0,272 m.	1	AZU 525-4	Tirette coupe-circuit de batterie, long. 0,900 m, bouton marqué B.	1
AZ 525-1a	Tirette de démarreur, long. 0,800 m.	1	DM 443-64	Profilé d'étanchéité latérale et supérieure de support de batterie R.p. 1-D 743-91.	3	ZD 9225 100 U	Vis TF de 4×40 d'assemblage du commutateur.	4
			ZD 9224 230 U	Vis TR à pointe de 4×9 de connexion des fils de commutateur.	7	ZD 9345 000 U	Vis TH de 7×15 de fixat. supérieur du support de compteur.	2
						ZD 9225 200 U	Vis TR de 5×30 de fixat. inférieure du support de compteur.	2

Les numéros soulignés indiquent les pièces nouvelles ne figurant pas sur la planche.

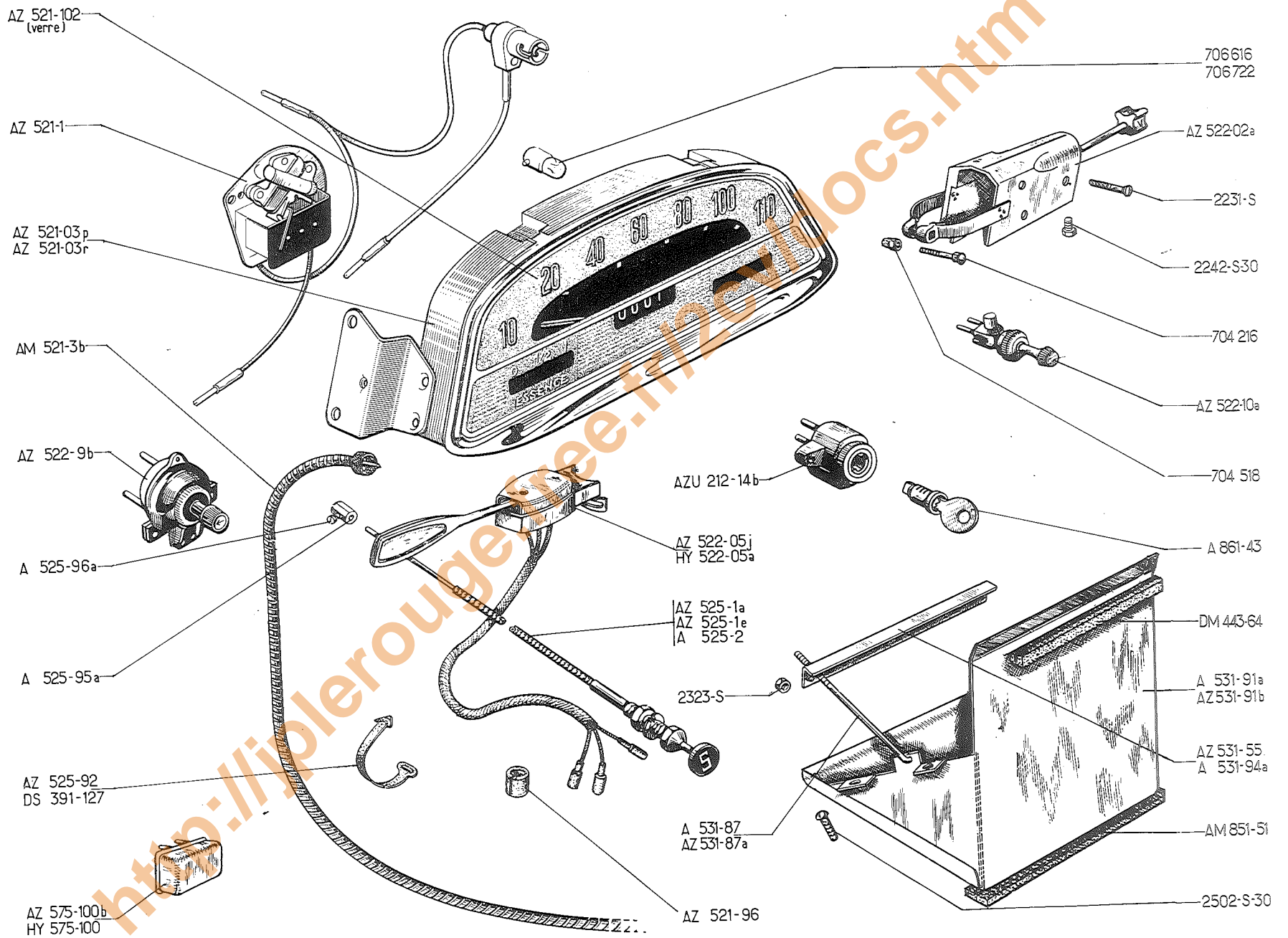
Catalogue 446 — Mai 1971

## 156 — TABLEAU DE BORD 6 VOLTS ET 12 VOLTS - BATTERIE - TIRETTES

NUMÉRO	DÉSIGNATION	COEFF <sup>a</sup>	NUMÉRO	DÉSIGNATION	COEFF <sup>a</sup>	NUMÉRO	DÉSIGNATION	COEFF <sup>a</sup>
	<b>AZAM</b>		A 525-95a	Barillet serre-câble de tirette de démarreur.	1	HY 575.100	Boîtier clignoteur 12 volts des feux indicateurs de direction.	1
	<b>Depuis Avril 67</b>		A 525-96a	Vis tête cylindrique du barillet serre-câble.	1	ZD 9223 100 U	Vis TF de 4×10 d'assemblage du commutateur.	4
ZC 9531 101 U	Batterie 6 volts.	1	A 525-117 A	Intérieur de tirette de starter, long. 1,080 m.	1	ZD 9224 230 U	Vis TR à pointe de 4 × 10 de connexion des fils de commutateur.	7
DS 531-li	Batterie 12 volts.	1	A 525-119 A	Intérieur de tirette de démarreur, long. 0,935 m.	1	ZD 9232 300 U	Écrou H de 5 × 75 de serrage de la batterie.	2
AZU 212-14b	Commutateur d'allumage sans barillet.	1	AZ 531-55	Bride de maintien de batterie, 12 volts, avec équerre soudée.	1	ZD 9250 230 U	Vis TR de 5×10 de fixat. du support de batterie, 12 volts, sur tablier.	4
AZ 521-03p	Tableau de bord Jaeger 6 volts.	1	A 531-87	Tirant de serrage de la batterie, 6 volts, filetage 5×75, long. 200 mm.	2	ZC 9704 216 U	Vis TR de 5 × 30 de fixat. du commutateur sur tube de direction.	1
AZ 521-03r	Tableau de bord Jaeger 12 volts.	1	AZ 531-87a	Tirant de serrage de la batterie, 12 volts, filetage 5×75, long. 260 mm.	2	ZC 9704 518 U	Écrou H de 5 × 90 de la vis de serrage du commutateur sur tube de direction.	1
AZ 521-1	Indicateur d'essence 6 volts.	1	A 531-91a	Support de batterie, 6 volts sans tirant.	1	ZC 9706 616 U	Lampe 6 volts 1,5 watt d'éclairage du tableau.	1
AM 521-3b	Flexible de compteur Jaeger, long. 0,790 m.	1	AZ 531-91b	Support de batterie, 12 volts, sans tirant.	1	ZC 9706 639 U	Lampe 12 volts 1,5 Watt de voyant de charge. 6 volts.	1
AZ 521-96	Bague caoutchouc fendue de protection de flexible de compteur 9 × 21 × 30.	1	A 531-94a	Barrette nue de serrage de la batterie, 6 volts, long. totale 195 mm.	1	ZC 9706 715 U	Lampe 24 volts, 1,5 Watt de voyant de charge. 12 volts.	1
AZ 521-102	Verre du tableau.	1	AZ 575-100b	Boîtier clignoteur 6 volts Cartier des feux indicateurs de direction.	1	ZC 9706 722 U	Lampe 12 volts, 3 Watts d'éclairage du tableau.	1
AZ 522-02a	Commutateur d'éclairage et d'avertisseur.	1	AM 851-51	Garniture inférieure d'étanchéité du support de batterie.	1	<b>PIÈCES SPÉCIALES AZAM ALLEMAGNE Depuis Avril 67</b>		
AZ 522-05j	Commutateur Gelbon 6 volts des feux indicateurs de direction.	1	A 861-43	Barillet du commutateur d'allumage.	1	AZ 541-65	Voyant Seima (bleu) des phares, sans lampe. N.F.P.	1
AZ 522-9b	Commutateur des feux de position dans les phares et feux AR.	1	DS 391-127	Collier caoutchouc de fixat. du boîtier clignoteur, long. 0,272 mm.	1	AZ 575-98	Voyant Seima (vert) des feux indicateurs de direction.	1
AZ 522-10a	Commutateur d'essuie-glace.	1	DM 443-64	Profilé d'étanchéité latérale et supérieure de support de batterie. R.p. 1-D 743-91.	3	AZ 575-100d	Boîtier clignoteur Cartier 6 volts des feux indicateurs de direction.	1
AZ 525-1a	Tirette de démarreur, long. 0,800 m.	1	HY 522-05a	Commutateur Gelbon 12 volts des feux indicateurs de direction.	1	ZC 9707 255 U	Lampe 6 volts, 1,5 watt des voyants.	2
AZ 525-1e	Tirette de démarreur, 12 volts, long. 0,800 m, gaine long. 0,650 m. Chauffage — 15°.	1						
A 525-2	Tirette de starter, long. 1,080 m.	1						
AZ 525-92	Collier caoutchouc de maintien de tirette de starter sur câblerie.	1						



TABLEAU DE BORD 6 VOLTS ET 12 VOLTS - BATTERIE - TIRETTES — 157



158 — LAVE-GLACE - STOP

RESERVOIR COMPLET  
AZ564-03b

AM 564-9a

AZ 564-68

AZ 564-020

DS 564-55b

AZ 564-59

DM 564-103

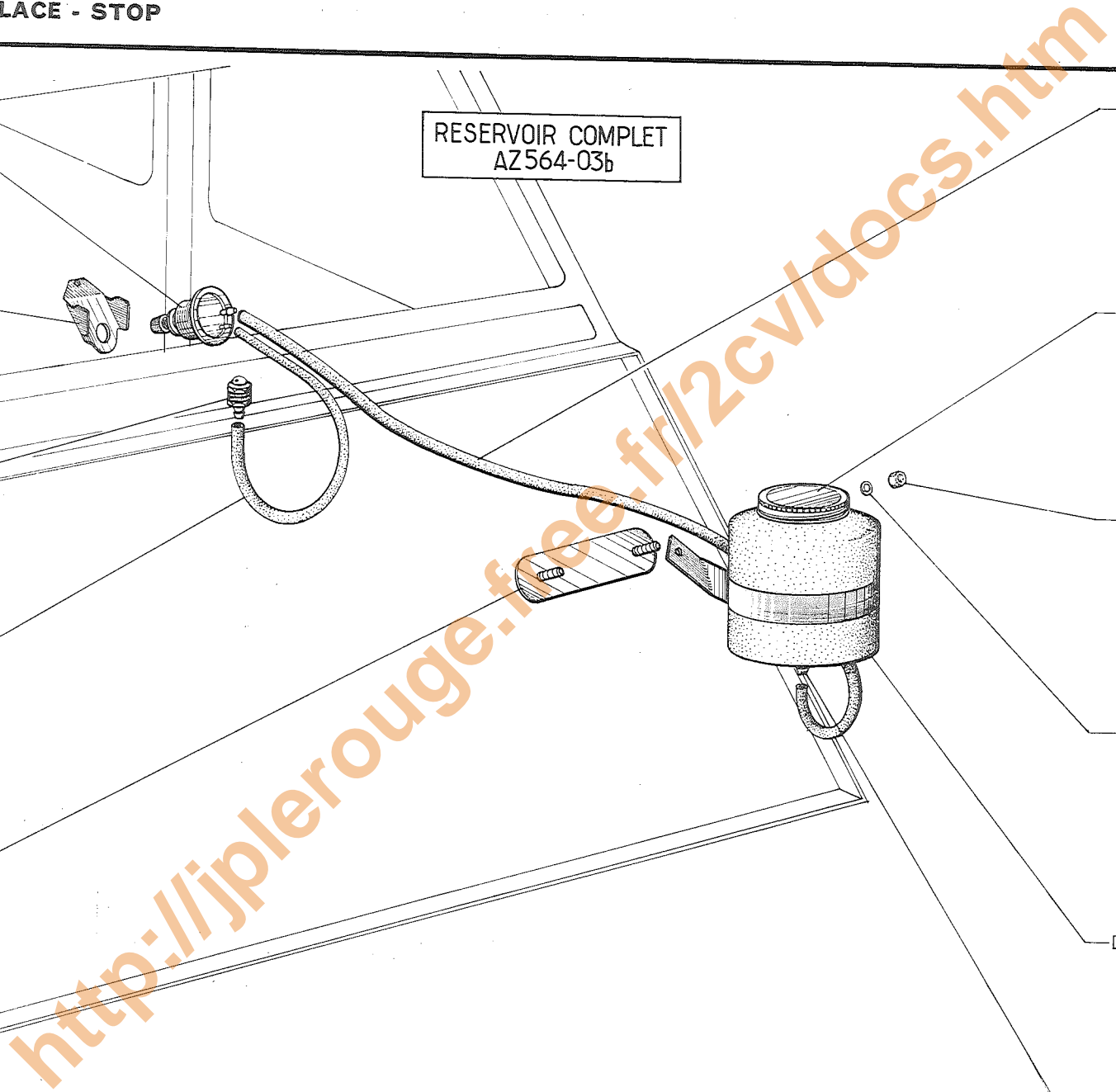
DS 564-67b

2319S

2902-S

DS 564-72b

DS564-99



<http://jplerouge.free.fr/2cv/docs.htm>

NUMÉRO	DÉSIGNATION	COEFF <sup>1</sup>	NUMÉRO	DÉSIGNATION	COEFF <sup>1</sup>	NUMÉRO	DÉSIGNATION	COEFF <sup>1</sup>
	<b>Depuis Avril 67</b>		AZ 564-68	Support de pompe sur planche de bord (R. VI).	1	DS 564-99	Soupape de réservoir (R. X).	1
				_____		DM 564-103	Tube d'aspiration de 6 mm de la pompe au réservoir, long. 1 m (R. X).	1
AZ 564-03b	Réservoir complet (R. X).	1	DS 564-55b	Tube, diam. 4 mm, de la pompe au gicleur, long. 1 m (R. X).	1			
AZ 564-020	Gicleur complet (R. X).	1				2.319-S	Écrou H de 5×75 de serrage du réservoir sur tablier.	2
AM 564-9a	Pompe (R. X).	1	DS 564-67b	Couvercle (R. X).	1			
AZ 564-59	Renfort avec vis soudées de fixat. du réservoir sur tablier (R. VI).	1	DS 564-72b	Réservoir sans collier ni couvercle (R. X).	1	2.902-S	Rondelle contact de 5,1×12,2 sous écrous de serrage du réservoir sur tablier (R. VI).	2

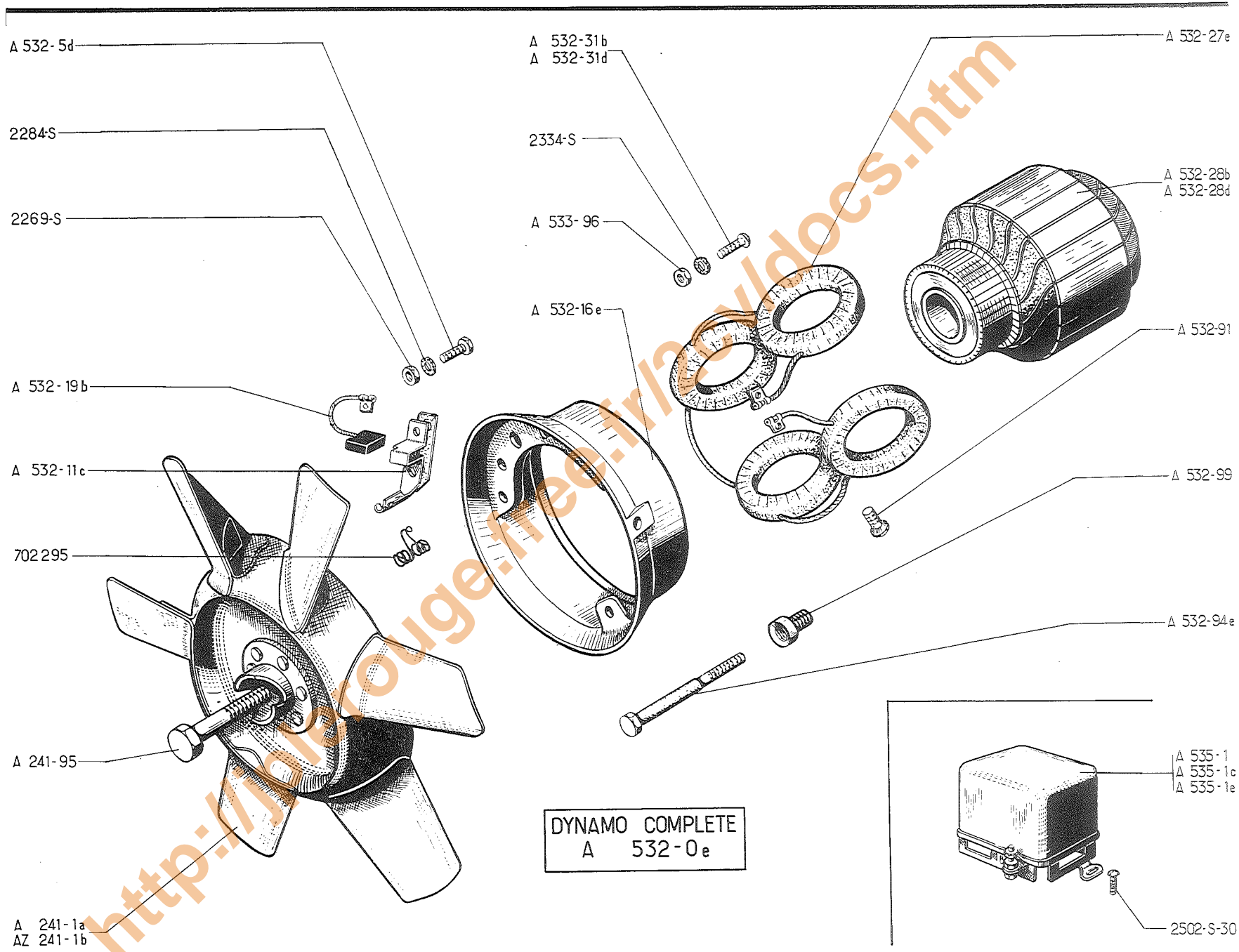
<http://jplerouge.free.fr/2c/vidocs.htm>

<http://jplerouge.free.fr/2cv/docs.htm>

NUMÉRO	DÉSIGNATION	COEFF.	NUMÉRO	DÉSIGNATION	COEFF.	NUMÉRO	DÉSIGNATION	COEFF.
	<p>NOTA. Les pièces ne figurant pas dans le texte ci-dessous ne sont plus fournies.</p> <p><b>Jusque Janvier 54.</b></p>		A 532-15a	Ressort de porte-balai de la dynamo fixée par 2 vis, longueur 17 mm. Depuis Novembre 52.	2	ZD 9226 200 Z	Rondelle plate de 4,25×10×1 sous écrous de serrage de borne d'excitation.	2
A 241-1	Ventilateur 8 pales. Jusque Juin 53. N.F.P.	1	A 532-16a	Couvercle avec porte-balais montés et balais, 2 trous pour passage des vis de fixation sur carter. Depuis Novembre 52. N.F.P.	1	ZD 9226 500 Z	Vis TF de 5×17,5 de fixat. de masse polaire. Jusque Novembre 50.	6
A 241-1a	Ventilateur 4 pales. Juin 53-Septembre 54. N.F.P.	1	A 532-19	Balai, épaisseur 7 mm.	2	ZD 9226 900 Z	Écrou H de 4×75 (haut. 4 mm) de borne d'excitation.	2
A 241-95	Vis TH de 10×70 (14 mm sur plats) de fixat. de ventilateur.	1	A 532-94	Vis TH de 7×100 avec isolant, long. sous tête 120 mm, de fixat. de la dynamo sur carter moteur. Jusque Novembre 52. N.F.P.	3	ZD 9228 400 U	Rondelle crantée de 4,2×8 sous écrous de borne d'excitation.	2
A 532-0e	Dynamo complète, fixat. sur carter par 2 vis. Depuis Novembre 52. Remplace modèle précédent. Voir MR 4040/40. R.p. AZ 532-0 C; d.e.o. : 1-AZ 535-1 G.	1	A 532-94a	Vis TH de 7×100 partie lisse, diamètre 6 mm avec isolant, de fixation de la dynamo A 532-0a, longueur sous tête 90 mm. Depuis Novembre 52. N.F.P.	2	ZD 9230 800 Z	Vis TR de 4×20 d'excitation de la dynamo fixée par 2 vis.	1
A 532-11a	Porte-balai de la dynamo fixée par 2 vis; tube de maintien du ressort dans l'axe des trous de fixat. sur couvercle. Depuis Novembre 52. N.F.P.	2	A 532-99	Cheminée filetée à 10×100 extér. et 7×100 intér., long. 19 mm, de fixat. de la dynamo sur carter moteur. — jusque Novembre 52. — depuis Novembre 52.	3 2	ZD 9231 200 W	Rondelle de 5,5×12×1 sous écrous de serrage de borne positive.	2
A 532-15	Ressort de porte-balai de la dynamo fixée par 3 vis, longueur 12 mm. Jusque Novembre 52. N.F.P.	2	A 535-1	Régulateur Ducellier (SP 39 ou 8261 A).	1	ZD 9232 000 W	Écrou H de 5×75 (haut. 3,5 mm) de borne positive.	2
						ZD 9233 400 U	Rondelle crantée de 5,2×9,4 sous écrous de borne positive.	2
						ZD 9250 230 Z	Vis TR à pointe de 5×10 : — de fixat. du régulateur. — de connexion de balai.	2 2

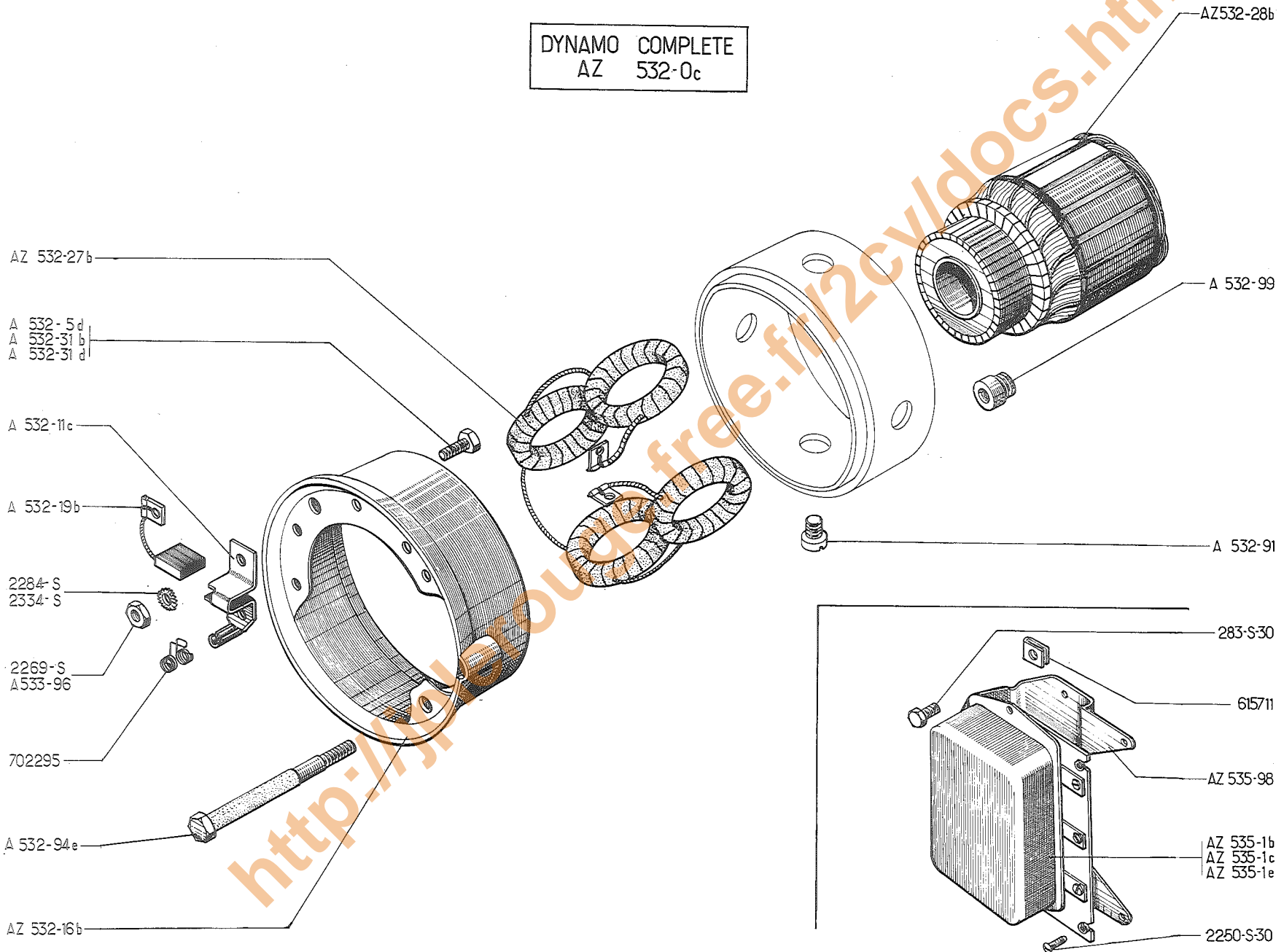
## 162 — DYNAMO PARIS-RHONE - RÉGULATEUR 6 VOLTS

NUMÉRO	DÉSIGNATION	COEFF.	NUMÉRO	DÉSIGNATION	COEFF.	NUMÉRO	DÉSIGNATION	COEFF.
	NOTA. Les pièces ne figurant pas dans le texte ci-dessous ne sont plus fournies.		A 532-16e	Couvercle avec porte-balais, ressorts sans balais. Depuis Septembre 55.	1	A 532-99	Cheminée fileté à 10×100 extér. et 7×100 intér., long. 19 mm de fixat. de la dynamo sur carter moteur.	2
	Janvier 54 - Juillet 62		A 532-19b	Balai avec cosse.	2	A 533-96	Écrou H de 5×90 de borne.	4
			A 532-27e	Bobines inductrices (jeu de 4). Depuis Septembre 55.	1	A 535-1	Régulateur Ducellier, 6 volts (8261 A). Jusque Septembre 55.	1
			A 532-28b	Induit. Jusque Septembre 55. N.F.P.	1	A 535-1c	Régulateur Ducellier, 6 volts (1283 B). Depuis Septembre 55. R.p. A 535-1.	1
A 241-1a	Ventilateur 4 pales. A, AU. Juin 53-Septembre 54. N.F.P.	1	A 532-28d	Induit. Depuis Septembre 55.	1	A 535-1e	Régulateur Cibié, 6 volts (R6 1). Depuis Novembre 55. R.p. A 535-1.	1
AZ 241-1b	Ventilateur 6 pales, AZ, AZU. Remplace modèle précédent.	1	A 532-31b	Vis TR de 5 × 18 (pas de 90) de borne masse. N.F.P.	1	ZD 9226 900 Z	Écrou H de 4×75 de la vis d'excitation.	2
A 241-95	Vis TH de 10×70 (14 mm sur plat) de fixat. du ventilateur.	1	A 532-31d	Vis TP de 5×25 (pas de 90) de borne dynamo. Depuis Septembre 55.	1	ZD 9228 400 U	Rondelle crantée de 4,2×8 sous écrous de vis d'excitation.	2
A 532-0e	Dynamo complète, fixat. sur carter par deux vis (G. 11 R. 76). R.p. AZ 532-0 C; d.e.o. : 1-AZ 535-1 C.	1	A 532-91	Vis TF de fixat. des masses polaires.	4	ZD 9233 400 U	Rondelle crantée de 5,2×9,4 sous écrous de bornes dynamo et masse.	4
A 532-5d	Vis TP de 4×18 d'excitation. Depuis Septembre 55.	1	A 532-94e	Vis TH de 7×95 de fixat. de la dynamo. Depuis Septembre 55.	2	ZD 9250 230 Z	Vis TR de 5×10 de fixat. du régulateur.	2
A 532-11c	Porte-balai avec ressort.	2				ZC 9702 295 U	Ressort de porte-balai.	2



DYNAMO COMPLETE  
A 532-0e

DYNAMO COMPLETE  
AZ 532-0c



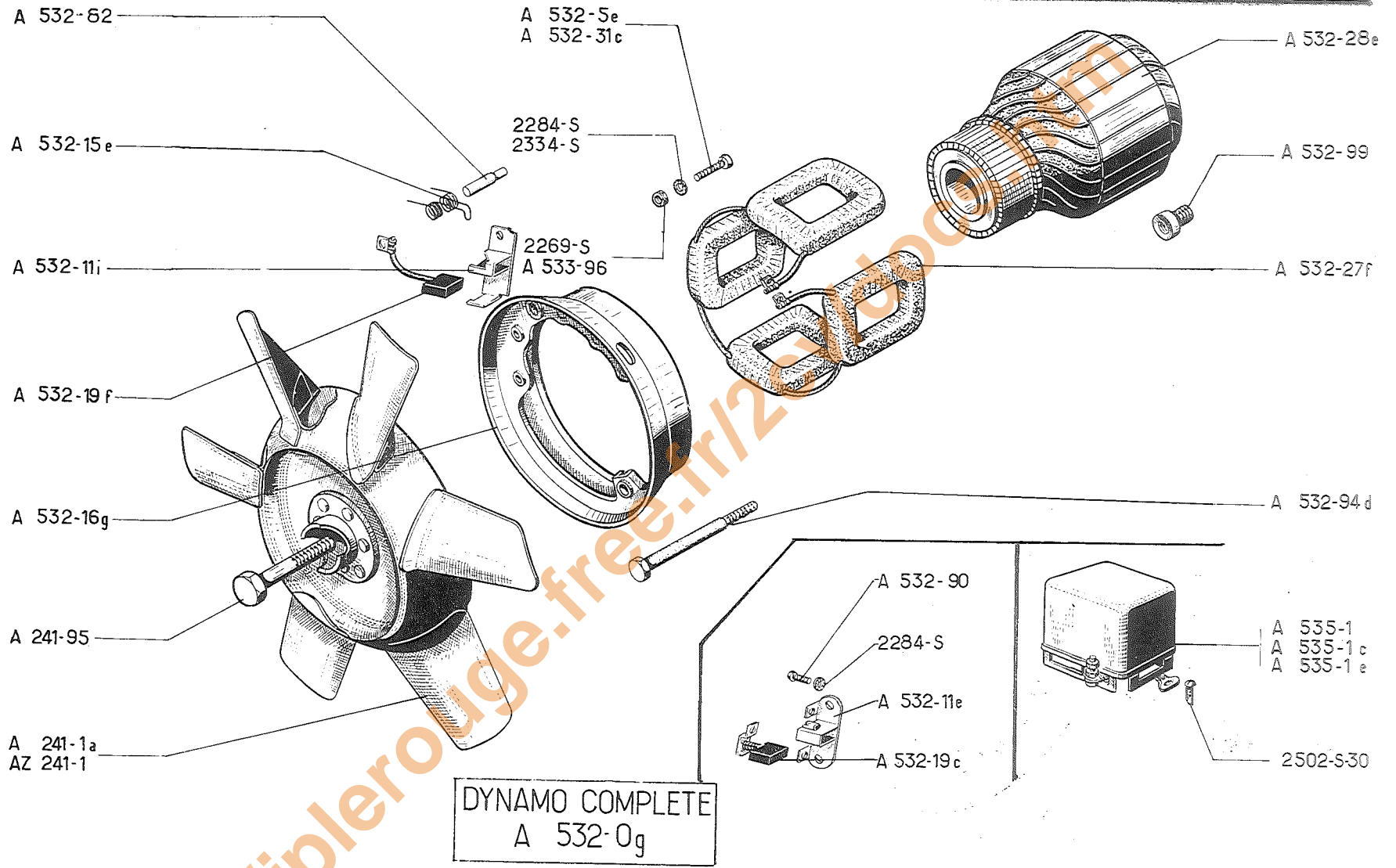


NUMÉRO	DÉSIGNATION	COEFF <sup>a</sup>	NUMÉRO	DÉSIGNATION	COEFF <sup>a</sup>	NUMÉRO	DÉSIGNATION	COEFF <sup>a</sup>
			A 532-31d	Vis TP de 5 × 25 (pas de 90) de borne dynamo.	1	ZD 9028 330 W	Vis TH de 5 × 14 de fixat. du support de régulateur. R.p. ZD 9028 300 W.	2
			A 532-91	Vis TF de 10×15 de fixat. des masses polaires.	4	ZD 9366 030 W	Vis TH M de 5 × 14 de fixat. support régulateur.	2
			A 532-94e	Vis TH de 7 × 95 de fixat. de la dynamo.	2	ZD 9225 030 U	Vis TR de 5×18 à pointe de fixat. du régulateur sur support.	3
AZ 532-0c	Dynamo complète (G 11 R 111).	1				ZD 9453 430 W	Vis TCB M de 5 × 18 de fixat. régulateur support.	3
A 532-5d	Vis TP de 4 × 18 d'excitation.	1	A 532-99	Cheminée fileté de 10 × 100 extérieure et 7 × 100 intérieure, long. 19 mm de fixat. de la dynamo sur carter.	2	ZD 9226 900 Z	Écrou H de 4 × 75 de la vis d'excitation.	2
A 532-11c	Porte-balai avec ressort.	2				ZD 9525 800 W	Écrou H de 4 × 70 de la vis d'excitation.	2
AZ 532-16b	Couvercle avec porte-balai et ressort, sans balai.	1	A 533-96	Écrou H de 5 × 90 de borne.	4	ZD 9228 400 U	Rondelle crantée de 4,2 × 8 sous écrou de vis d'excitation.	2
A 532-19b	Balai avec cosse.	2	AZ 535-1b	Régulateur Ducellier (8325 A).	1	ZD 9233 400 U	Rondelle crantée de 5,2 × 9,4. — sous écrou de borne dynamo et masse — de fixat. du support de régulateur.	4
AZ 532-27b	Bobines inductrices (jeu de 4).	1	AZ 535-1c	Régulateur Paris-Rhône (XT 212).	1			2
AZ 532-28b	Induit.	1	AZ 535-1e	Régulateur Cibié (D 67). Depuis Mars 63. R.p. AZ 535-1b.	1	ZC 9615 711 U	Écrou clips pour vis de 5 de fixat. du régulateur sur support. R.p. ZC 9615 790 W.	3
A 532-31b	Vis TR de 5 × 18 pas de 90 de borne dynamo. N.F.P.	1	AZ 535-98	Support de régulateur.	1	ZC 9702 295 U	Ressort de porte-balai.	2

Les numéros soulignés indiquent les pièces nouvelles ne figurant pas sur la planche.

166 — DYNAMO DUCELLIER - RÉGULATEUR 6 VOLTS

NUMÉRO	DÉSIGNATION	COEFF.	NUMÉRO	DÉSIGNATION	COEFF.	NUMÉRO	DÉSIGNATION	COEFF.
	NOTA. — Les pièces ne figurant pas dans le texte ci-dessous ne sont plus fournies.  Janvier 54 - Juillet 62		A 532-16g	Couvercle avec porte-balais, sans balai (R. X). Depuis Février 58. — Remplace modèle précédent. Novembre 55-Février 58; d.e.o. : 2-A 532-19f.	1	A 532-99	Cheminée filetée à 10×100 extér. et 7×100 intér., long. 19 mm de fixat. de la dynamo sur carter moteur.	2
A 241-1a	Ventilateur 4 pales. A, AU. Juin 53-Septembre 54. N.F.P.	1	A 532-19c	Balai monté avec ressort. Jusque Février 58. R.p. A 532-025 A.	2	A 533-96	Écrou H de 5×90 de borne.	2
AZ 241-1	Ventilateur 6 pales. AZ, AZU. Remplace modèle précédent. R.p. AZ 241-1 B.	1	A 532-19f	Balai sans ressort. Depuis Février 58. R.p. A 532-027 A.	2	A 535-1	Régulateur Ducellier, 6 volts (8.261 A). Jusque Novembre 55.	1
A 241-95	Vis TH de 10×70 (14 mm sur plat) de fixat. du ventilateur.	1	A 532-27f	Bobines inductrices (jeu de 4). Depuis Novembre 55.	1	A 535-1c	Régulateur Ducellier, 6 volts (1.283 B). Depuis Novembre 55. R.p. A 535-1.	1
A 532-0g	Dynamo complète, fixat. sur carter par deux vis (repère 7060 D). Depuis Février 58. Remplace modèle monté. Jusque Février 58.	1	A 532-28e	Induit.	1	A 535-1e	Régulateur Cibié, 6 volts (R 61). Depuis Novembre 55. R.p. A 535-1.	1
A 532-025 A	Jeu de 2 balais (1 positif-1 négatif). Jusque Février 58.	1	A 532-31c	Vis TC de 5 × 10 (pas de 90) de borne dynamo. N.F.P.	1	ZD 9226 900 Z	Écrou H de 4×75 de vis d'excitation.	2
A 532-027 A	Jeu de 2 balais (1 positif-1 négatif). Depuis Février 58.	1	A 532-82	Axe de fixat. de porte-balai, diam. 4 mm et 7 mm, long. 21 mm. Depuis Février 58.	2	ZD 9228 400 U	Rondelle crantée de 4,2×8 sous écrous de vis d'excitation.	2
A 532-5e	Vis de borne excitation. Depuis Novembre 55.	1	A 532-90	Vis TR de 4×8,5 de fixat. des balais (R. VI). Jusque Février 58. N.F.P.	2	ZD 9233 400 U	Rondelle crantée de 5,2×9,4 sous écrous de borne dynamo.	2
A 532-11e	Porte-balai masse. Jusque Février 58.	1	A 532-94d	Vis TH de fixat. de la dynamo, long. sous tête 93 mm.	2	ZD 9250 230 Z	Vis TR de 5×10 de fixat. du régulateur.	2
A 532-11i	Porte-balai prise et masse. Depuis Février 58. N.F.P.	2						
A 532-15e	Ressort de balai. Depuis Février 58.	2						



168 — DYNAMO DUCELLIER - RÉGULATEUR 6 VOLTS

DYNAMO COMPLETE  
AZ 532-0b

A 532-5e  
A 532-31c

A 532-11i

A 532-19f

2284-S  
2534-S

2269-S  
A 533-96

A 532-15e

A 532-82

A 532-94d

AZ 532-16c

AZ 532-28c

A 532-99

AZ 532-27c

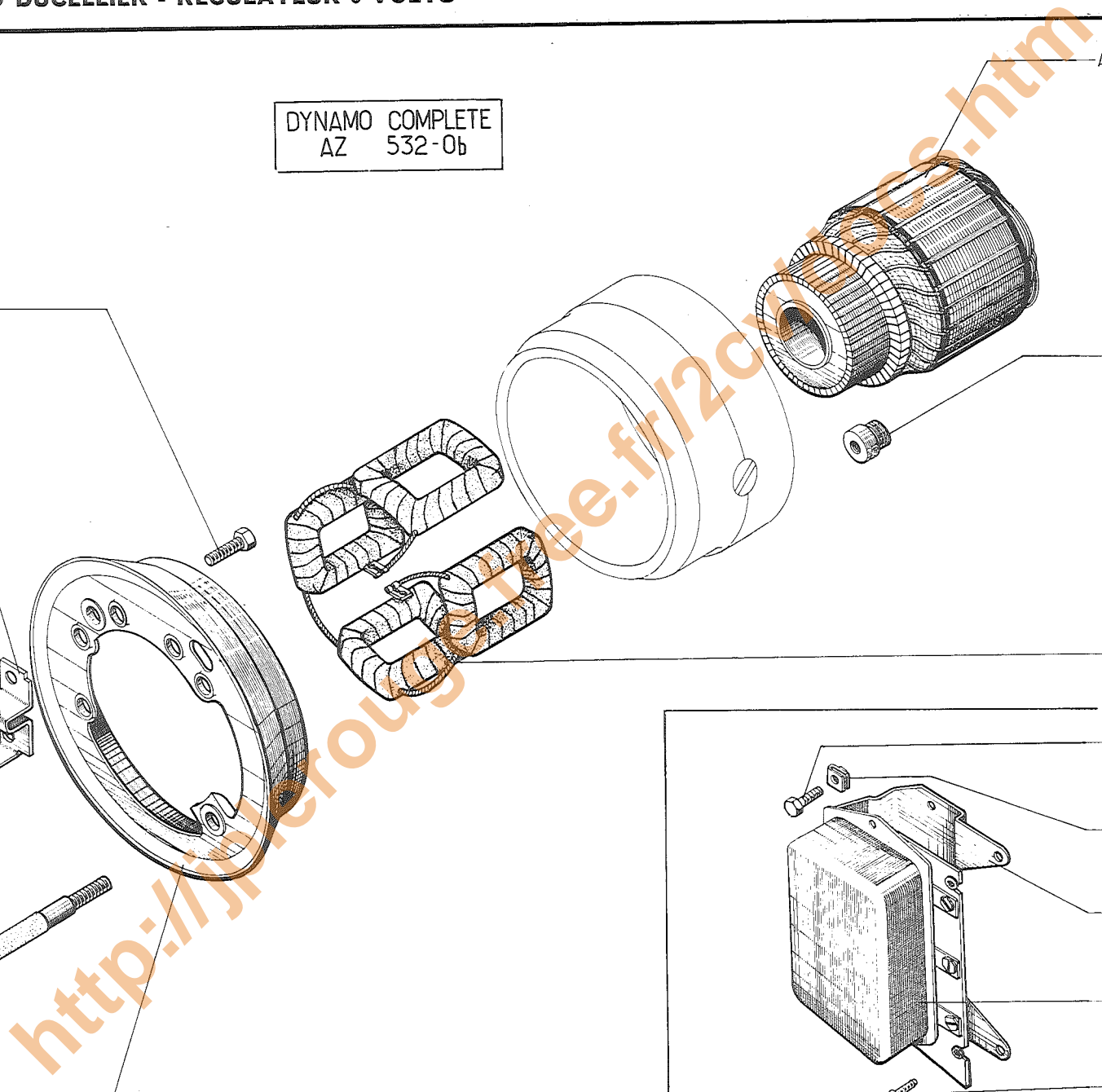
283-S-30

615711

AZ 535-98

AZ 535-1b  
AZ 535-1c  
AZ 535-1e

2250-S30

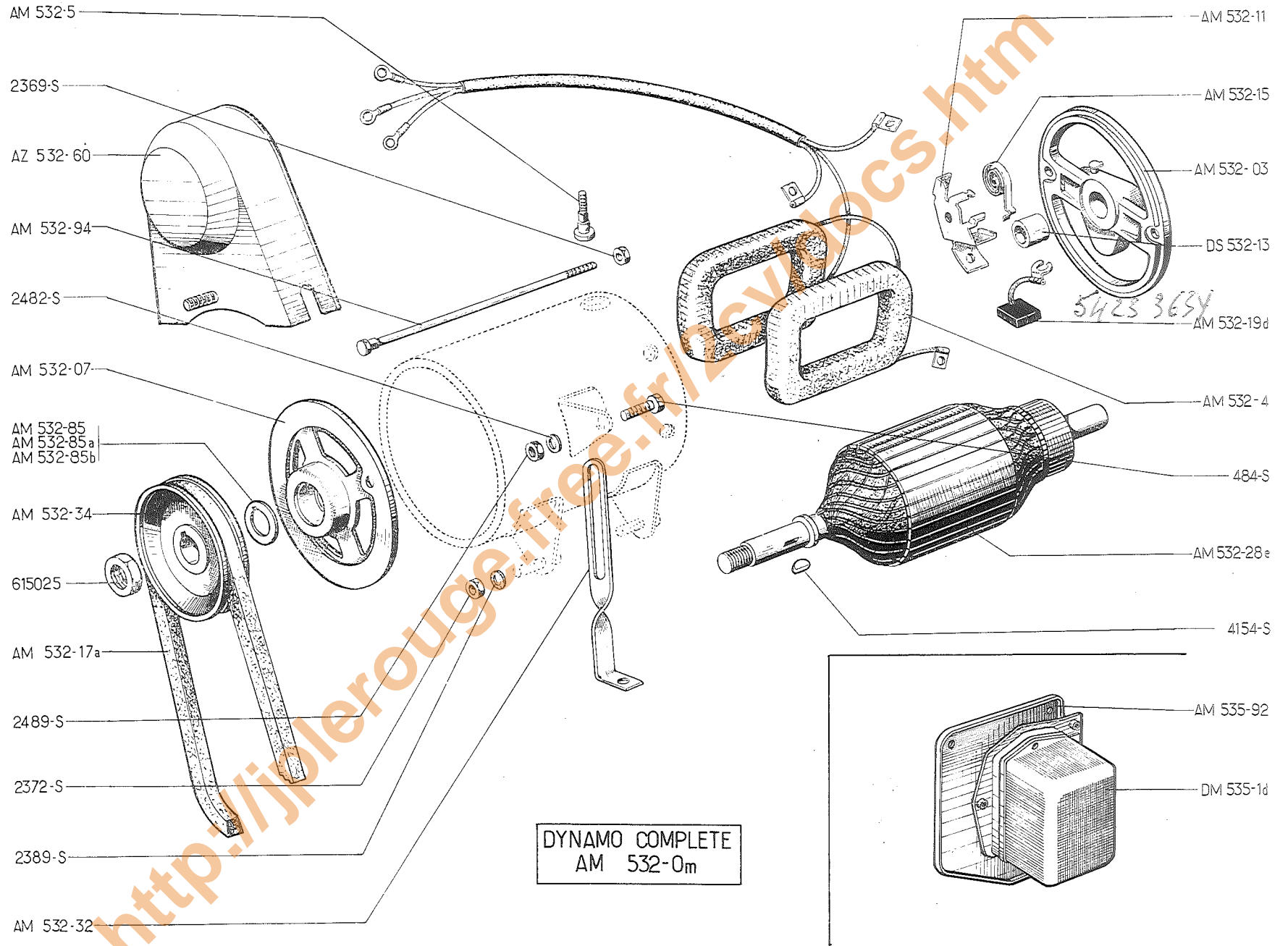


NUMÉRO	DÉSIGNATION	COEFF.	NUMÉRO	DÉSIGNATION	COEFF.	NUMÉRO	DÉSIGNATION	COEFF.
	<b>Depuis Juillet 62</b>		A 532-82	Axe de fixation de porte-balai diam. 4 mm et 7 mm, long. 21 mm.	2	ZD 9028 330 W	Vis TH de 5 × 14 de fixat. du support de régulateur. R.p. ZD 9028 300 W.	2
AZ 532-0b	Dynamo complète (7276).	1	A 532-94d	Vis TH de fixation de la dynamo, long. sous tête 93 mm.	2	ZD 9366 030 W	Vis TH M de 7 × 14 de fixat. support de régulateur.	2
A 532-027A	Jeu de 2 balais (1 positif-1 négatif). Jusque Janvier 1968.	1	A 532-99	Cheminée filetée à 10 × 100 extérieure et 7 × 100 intérieure, long. 19 mm de fixat. de la dynamo sur carter-moteur.	2	ZD 9225 030 U	Vis TR de 5 × 18 à pointe de fixat. du régulateur sur support.	3
A 532-5e	Vis de borne d'excitation.	1				ZD 9453 430 W	Vis TCB M de 5 × 18 de fixat. régulateur sur support.	3
A 532-11i	Porte-balai prise et masse. N.F.P.	2	AZ 532-128a	Induit. Depuis Janvier 68.	1	ZD 9226 900 Z	Écrou H de 4 × 75 de la vis d'excitation.	2
A 532-15e	Ressort de balai.	2	AZ 532-129a	Jeu de balai. Depuis Janvier 68.	1	ZD 9525 800 W	Écrou H. de 4 × 70 de la vis d'excitation.	2
AZ 532-16c	Couvercle avec porte-balai sans balai.	1	A 533-96	Écrou H de 5 × 90 de borne.	2	ZD 9228 400 U	Rondelle crantée de 4,2 × 8 sous écrou de vis d'excitation.	2
A 532-19f	Balai. Jusque Janvier 68. R.p. A 532-027 A.	2	AZ 535-1b	Régulateur Ducellier (8325 A).	1	ZD 9233 400 U	Rondelle crantée de 5,2 × 9,4. — sous écrou de borne dynamo et masse — de fixat. de support de régulateur.	2
AZ 532-27c	Bobines inductrices.	1	AZ 535-1c	Régulateur Paris-Rhône (XT 212).	1			2
AZ 532-28c	Induit. Jusque Janvier 68.	1	AZ 535-1e	Régulateur Cibié (D 67). Depuis Mars 63. R.p. AZ 535-1 B.	1	ZC 9615 711 U	Écrou clips pour vis de 5, de fixat. du régulateur sur support. R.p. ZC 9615 790 W	3
A 532-31c	Vis TC de 5 × 10 (pas de 90) de borne dynamo. N.F.P.	1	AZ 535-98	Support de régulateur.	1	1 A 5 401 271 T	Jeu de tiges d'assemblage de la dynamo.	1

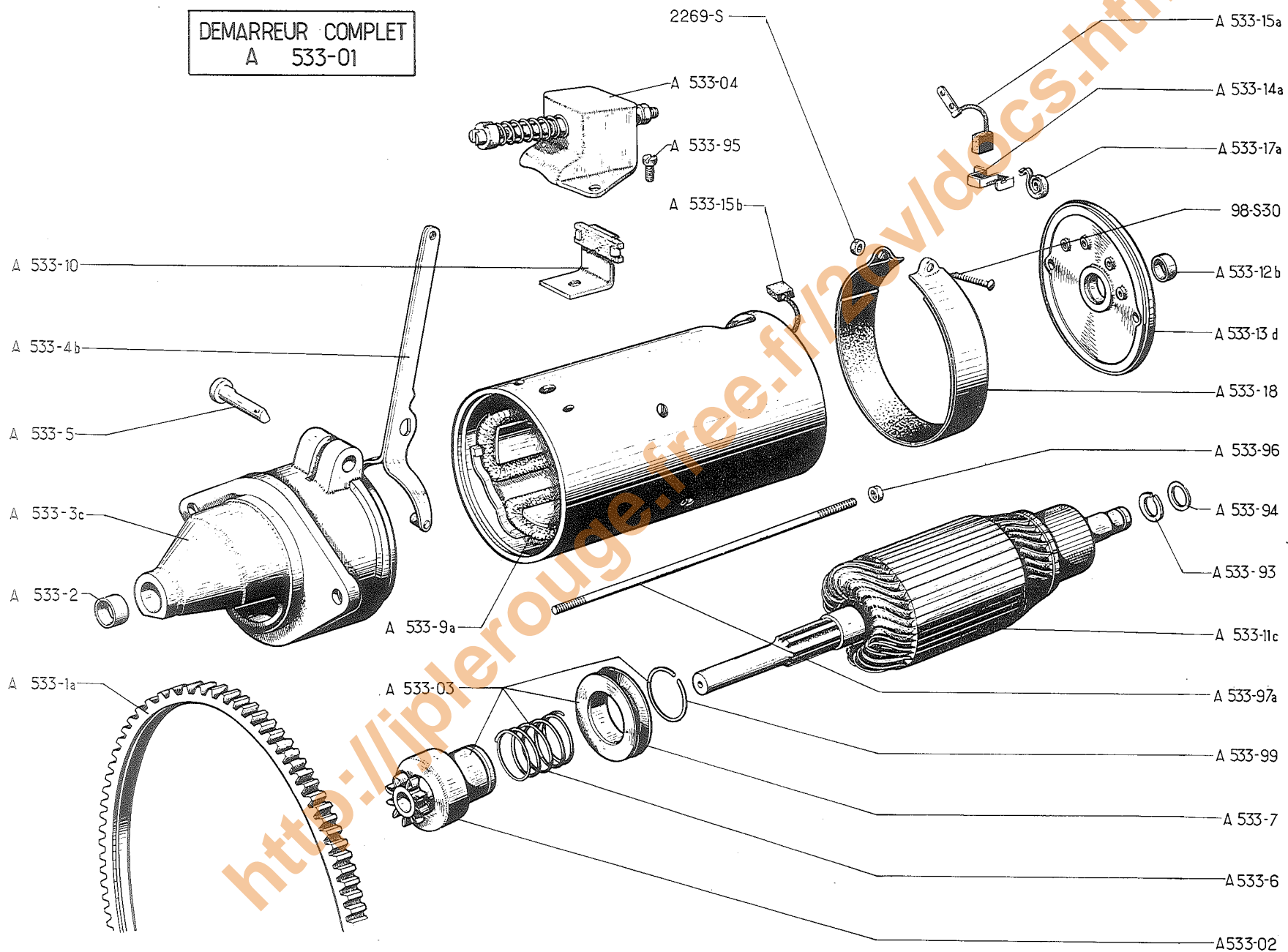
Les numéros soulignés indiquent les pièces nouvelles ne figurant pas sur la planche.

170 — DYNAMO DUCELLIER - RÉGULATEUR 12 VOLTS

NUMÉRO	DÉSIGNATION	COEFF.	NUMÉRO	DÉSIGNATION	COEFF.	NUMÉRO	DÉSIGNATION	COEFF.
AM 532-0m	Dynamo complète (7302 G).	1	AM 532-34	Poulie.	1	ZD 9048 400 U	Vis TH de 7 × 17,5 de fixat. du tendeur sur dynamo. R.p. ZD 9345 100 U.	1
AM 532-03	Palier, côté collecteur.	1	AZ 532-60	Demi-boîtier AV de ventilation de la dynamo.	1	ZD 9236 900 W	Écrou H de 6 × 100 des tiges de serrage des paliers. R.p. ZD 9524 4000 W.	2
AM 532-07	Palier, côté entraînement.	1		Rondelle de réglage de poulie.	ALD	ZD 9237 200 U	Écrou H de 9 × 125 de dynamo sur tubulure. R.p. ZD 9522 300 U.	2
AM 532-4	Bobines inductrices (jeu de 2).	1	AM 532-85	— Épais. 1 mm.		ZD 9238 900 U	Rondelle crantée de 9,5 × 16,5 de vis de fixat. de dynamo sur tubulure.	2
AM 532-5	Borne.	1	AM 532-85a	— Épais. 2 mm.		ZD 9248 200 U	Rondelle plate de 7,5 × 14 de vis de fixat. du tendeur sur dynamo.	1
AM 532-11	Porte-balai.	2	AM 532-85b	— Épais. 3 mm.		ZD 9248 900 U	Écrou H de 7 × 100 de serrage de tendeur sur dynamo. R.p. ZD 9524 100 U.	1
AM 532-15	Ressort de balai.	2	AM 532-94	Tige d'assemblage des paliers.	2	ZD 9415 400 U	Clavette Woodruff de 4,6 × 5 × 16 de la poulie.	1
AM 532-17a	Courroie (repère 1040).	1	AM 535-92	Support de régulateur avec écrou soudé.	1	ZC 9615 025 U	Écrou H de 16 × 125 de serrage de la poulie.	1
AM 532-19d	Balai positif et négatif.	2	DS 532-13	Bague de 17 × 21 × 18 du palier côté collecteur.	1			
AM 532-28e	Induit.	1	DM 535-1d	Régulateur Ducellier (8243).	1			



172 — DÉMARREUR DUCELLIER 6 VOLTS - PARTIE FIXE ET MOBILE





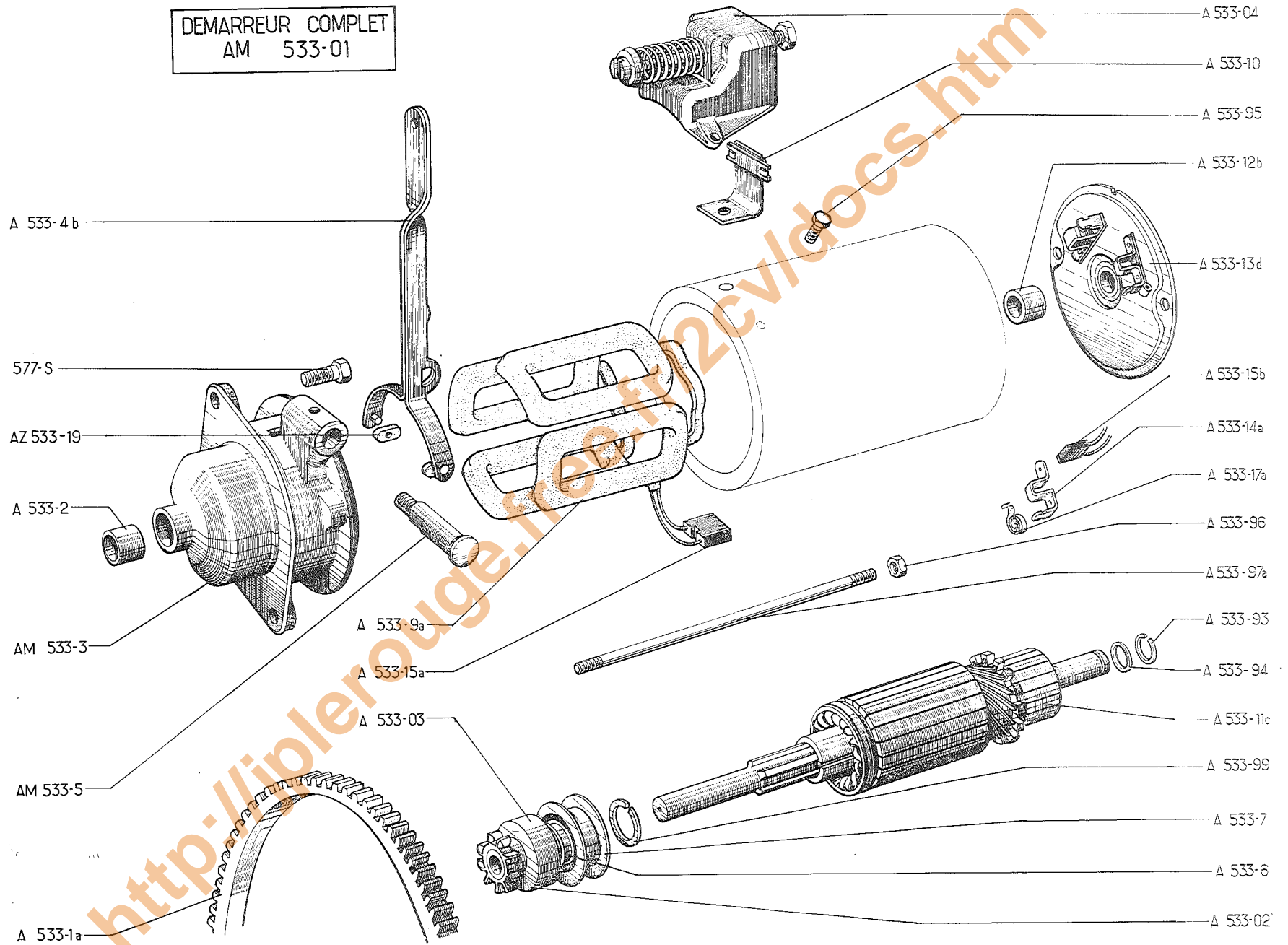
**DÉMARREUR DUCELLIER 6 VOLTS - PARTIE FIXE ET MOBILE — 173**

NUMÉRO	DÉSIGNATION	COEFF <sup>a</sup>	NUMÉRO	DÉSIGNATION	COEFF <sup>a</sup>	NUMÉRO	DÉSIGNATION	COEFF <sup>a</sup>
	<b>NOTA. — Les pièces ne figurant pas dans le texte ci-dessous ne sont plus fournies.</b>		A 533-5	Axe de fourchette, diam. 10 mm. long. sous tête 32 mm.	1	A 533-15b	Balai négatif, épais. 8 mm, câble non isolé. Depuis Septembre 50.	1
	<b>Jusque Septembre 62</b>		A 533-6	Ressort d'engrènement du pignon.	1	A 533-17a	Ressort en spirale de balai positif et négatif. Depuis Septembre 50.	2
A 533-01	Démarrreur complet (381).	1	A 533-7	Poulie de bendix.	1	A 533-18	Sangle de fermeture.	1
A 533-02	Ensemble roue libre (pignon).	1	A 533-9a	Bobines inductrices avec balai positif soudé (jeu de 4). Depuis Septembre 50.	1	A 533-93	Segment d'arrêt, diam. ext. 20 mm du palier côté collecteur.	2
A 533-03	<i>Bendix complet.</i> R.p. AM 533-21 A.	1	A 533-10	Lame de contact.	1	A 533-94	Rondelle de 13,2×18×1 de réglage de jeu latéral du palier côté collecteur.	ALD
A 533-04	<i>Contacteur complet.</i> R.p. AM 533-41.	1	A 533-11c	Induit complet, long. des lamelles 65 mm. Depuis Septembre 54.	1	A 533-95	Vis TH de 5 × 90, long. sous tête 10 mm, de fixat. du contacteur. N.F.P.	2
A 533-1a	Couronne de démarrreur (107 dents), diam. int. 252 mm avec épaulement à 254 mm, largeur 11 mm. Mai 50-Février 54. Sans épaulement, largeur 9 mm. Depuis Février 54. Remplace modèle précédent (Voir dictionnaire de réparations N° 447).	1	A 533-12b	Bague de 12×15×15 du palier côté collecteur.	1	A 533-96	Écrou H de 5 × 90 de tige d'assemblage des paliers.	2
A 533-2	Bague de 12 × 15 × 20 du palier côté entraînement.	1	A 533-13d	Palier côté collecteur de démarrreur, diam. d'emmanchement sur carcasse 77, 45 (sans balai). Depuis Mars 52.	1	A 533-97a	Tige d'assemblage des paliers, long. 165 mm (filetages 5 × 90). Depuis Septembre 50.	2
A 533-3c	Palier bague côté entraînement, diam. ext. 73 mm avec collette, diam. d'emmanchement sur carcasse 77,45 mm. Depuis Mars 52.	1	A 533-14a	Porte-balai, deux trous de 3 mm à 20 mm d'entr'axes de fixat. sur palier. Depuis Septembre 50.	2	A 533-99	Jonc d'arrêt du bendix. N.F.P.	1
A 533-4b	Fourchette de poussée du bendix	1	A 533-15a	Balai positif, câble isolé, épais. 8 mm sans cosse, long. du câble 45 mm. Depuis Septembre 50.	1	ZD 9009 830 U	Vis TR à pointe de 4×30 de serrage de la sangle de fermeture.	1
						ZD 9226 900 Z	Écrou H de 4 × 75 de la vis de serrage de la sangle.	1

174 — DÉMARREUR DUCELLIÉ 6 VOLTS - PARTIE FIXE ET MOBILE

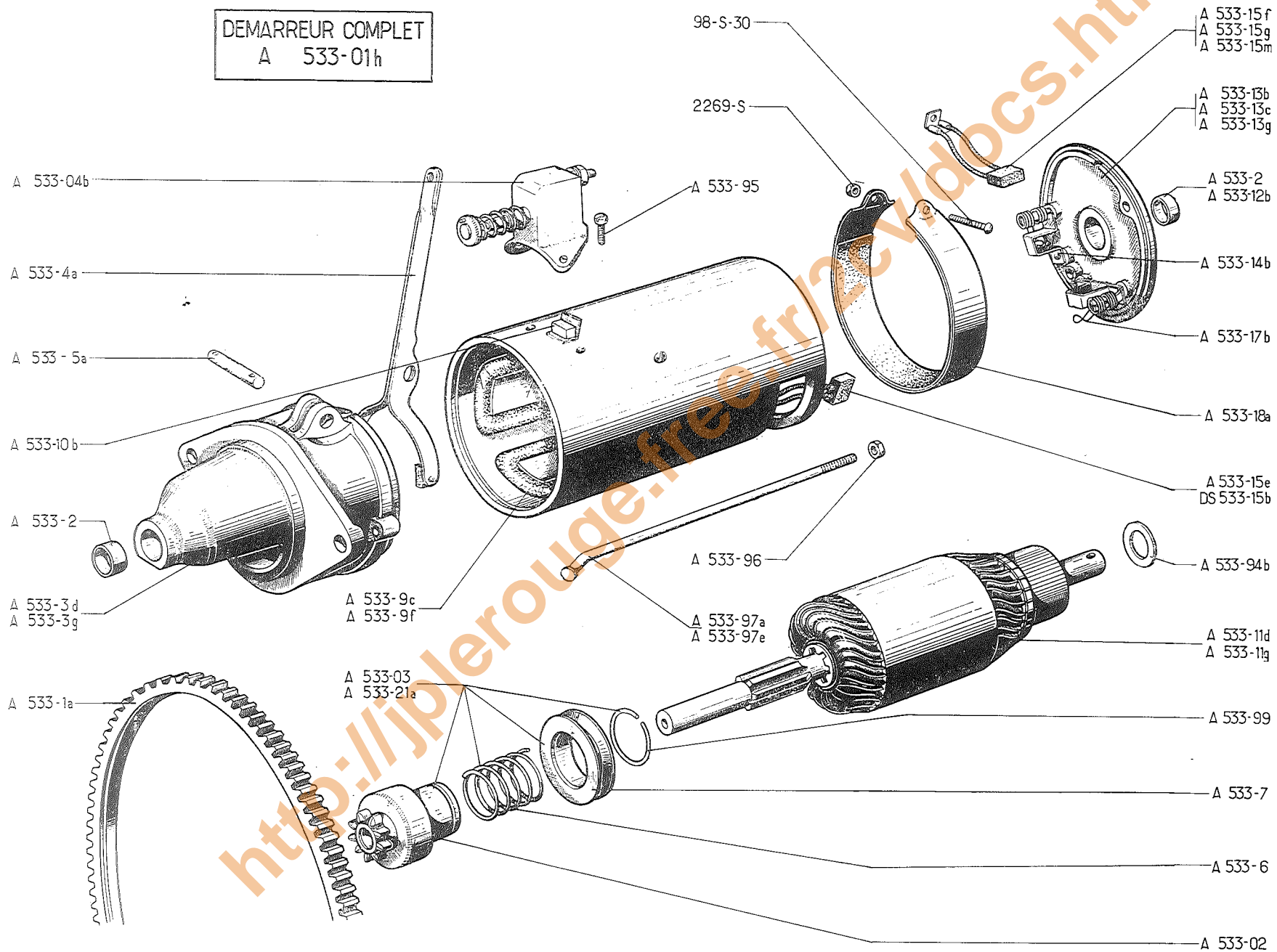
NUMÉRO	DÉSIGNATION	COEFF.	NUMÉRO	DÉSIGNATION	COEFF.	NUMÉRO	DÉSIGNATION	COEFF.
	<b>Depuis Septembre 62</b>		A 533-7	Poulie de bendix.	1	A 533-15b	Balai négatif, épais. 8 mm, câble non isolé.	1
AM 533-01	Démarréur complet (6.112 A) R.p. AY 533-01.	1	A 533-9a	Bobines inductrices avec balai positif soudé (jeu de 4).	1	A 533-17a	Ressort en spirale de balai positif et négatif.	2
A 533-02	Ensemble roue libre (pignon).	1	A 533-10	Lame de contact.	1	AZ 533-19	Patins de fourchette.	2
A 533-03	Bendix complet. R.p. AM 533-21 A.	1	A 533-11c	Induit complet, long. des lamelles 65 mm.	1	A 533-93	Segment d'arrêt, diam. ext. 20 mm du palier côté collecteur.	2
A 533-04	Contacteur complet. R.p. AM 533-41.	1	A 533-12b	Bague de 12 × 15 × 15 du palier côté collecteur.	1	A 533-94	Rondelle de 13,2 × 18 × 1 de du jeu latéral du palier, côté collecteur.	ALD
A 533-1a	Couronne de démarréur (107 dents), épais. 9 mm.	1	A 533-13d	Palier côté collecteur de démarréur, diam. d'emmanchement sur carcasse 77,45 mm (avec balai).	1	A 533-95	Vis TH de 5 × 90, long. sous tête 10 mm de fixat. du contacteur. N.F.P.	2
A 533-2	Bague de 12 × 15 × 20 du palier côté entraînement.	1	A 533-14a	Porte-balai deux trous de 3 mm à 20 mm d'entr'axes de fixat. sur palier.	2	A 533-96	Écrou H de 5 × 90 de tige d'assemblage des paliers.	2
AM 533-3	Palier bagué côté entraînement.	1	A 533-15a	Balai positif, câble isolé, épais. 8 mm sans cosse, long. du câble 45 mm.	1	A 533-97a	Tige d'assemblage des paliers, long. 165 mm, filetage 5 × 90.	2
A 533-4b	Fourchette de poussée lanceur.	1				A 533-99	Jonc d'arrêt du bendix. N.F.P.	1
AM 533-5	Axe de fourchette.	1				ZD 9057 700 U	Vis TH de 7×25 de fixat. de démarréur. R.p. ZD 9372 000 W.	2
A 533-6	Ressort d'engrènement du pignon.	1						

DEMAREUR COMPLET  
AM 533-01



176 — DÉMARREUR PARIS-RHONE 6 VOLTS - PARTIE FIXE ET MOBILE

DEMARREUR COMPLET  
A 533-01h



**DÉMARREUR PARIS-RHONE 6 VOLTS - PARTIE FIXE ET MOBILE — 177**

NUMÉRO	DÉSIGNATION	COEFF.	NUMÉRO	DÉSIGNATION	COEFF.	NUMÉRO	DÉSIGNATION	COEFF.
	<b>NOTA. — Les pièces ne figurant pas dans le texte ci-dessous ne sont plus fournies.</b>		A 533-7	Poulie de bendix. Jusque Juin 60.	1	A 533-15f	Balai négatif, épais. 10 mm, 2 câbles et une cosse soudée percée d'un trou de 5 mm. Jusque Septembre 56. N.F.P.	1
	<b>Jusque Septembre 62</b>		A 533-9c	Bobines inductrices avec balai positif, largeur intérieure 16 mm (jeu de 4). Octobre 54-Juin 60.	1	A 533-15g	Balai négatif. Septembre 56-Juin 60.	1
A 533-01h	Démarrreur complet (D 8 L 33). N.F.P.	1	A 533-9f	Bobines inductrices avec balai positif (jeu de 4). Depuis Juin 60.	1	A 533-15m	Balai négatif. Depuis Juin 60. R.p. AM 533-024 A.	1
A 533-02	Ensemble roue libre (pignon). Jusque Juin 60.	1	A 533-10b	Borne de contact. Depuis Septembre 56.	1	A 533-17b	Ressort de balai.	2
A 533-03	Bendix complet. Jusque Juin 60. R.p. AM 533-21 A.	1	A 533-11d	Induit complet, cannelures courtes. Septembre 56-Juin 60. N.F.P.	1	A 533-18a	Sangle de fermeture.	1
A 533-04b	Contacteur complet.	1	A 533-11g	Induit complet. Depuis Juin 60.	1	A 533-21a	Lanceur Paris-Rhône. Depuis Juin 60.	1
AM 533 024 A	Jeu de 2 balais (1 positif-1 négatif). Depuis Juin 60.	1	A 533-12b	Bague de palier côté collecteur. Depuis Septembre 56.	1	A 533-94b	Rondelle de réglage de jeu latéral du palier côté collecteur.	ALD
A 533-1a	Couronne de démarrreur (107 dents), diam. int. 252 mm avec épaulement à 254 mm, larg. 11 mm. Mai 50-Février 54. Sans épaulement, larg. 9 mm. Depuis Février 54.	1	A 533-13b	Palier assemblé côté collecteur sans balai. Jusque Septembre 56. N.F.P.	1	A 533-95	Vis TH de 5 × 90, long. sous tête 10 mm, de fixat. du contacteur. N.F.P.	2
A 533-2	Bague de 12×15×20 de palier. — côté entraînement et collecteur. — côté entraînement. Depuis Septembre 56.	2 1	A 533-13c	Palier assemblé côté collecteur, sans balai. Septembre 56-Juin 60.	1	A 533-96	Écrou H de 5×90 de tige d'assemblage des paliers.	2
A 533-3d	Palier bagué, côté entraînement. Septembre 56-Juin 60.	1	A 533-13g	Palier assemblé côté collecteur sans balai. Depuis Juin 60.	1	A 533-97a	Tige d'assemblage des paliers, long. 165 mm (filetage 5×90). Jusque Septembre 56.	2
A 533-3g	Palier bagué côté entraînement. Juin 60-Septembre 62. N.F.P.	1	A 533-14b	Porte-balai. Jusque Juin 60.	2	A 533-97e	Tige d'assemblage des paliers. Depuis Juin 60.	2
A 533-4a	Fourchette avec axe de poussée du bendix.	1	A 533-15e	Balai positif, épais. 10 mm, 2 câbles, long. 55 mm. Jusque Juin 60.	1	A 533-99	Jonc d'arrêt du bendix. N.F.P.	1
A 533-5a	Axe de fourchette, diam. 8 mm, long. 33 mm, 2 trous de goupille.	1				DS 533-15b	Balai positif. Depuis Juin 60. R.p. AM 533-024 A.	1
A 533-6	Ressort d'engrènement du pignon. Jusque Juin 60.	1				ZD 9009 830 U	Vis TR à pointe de 4×30 de serrage de la sangle de fermeture.	1
						ZD 9226 900 Z	Écrou H de 4×75 de la vis de serrage de la sangle.	1

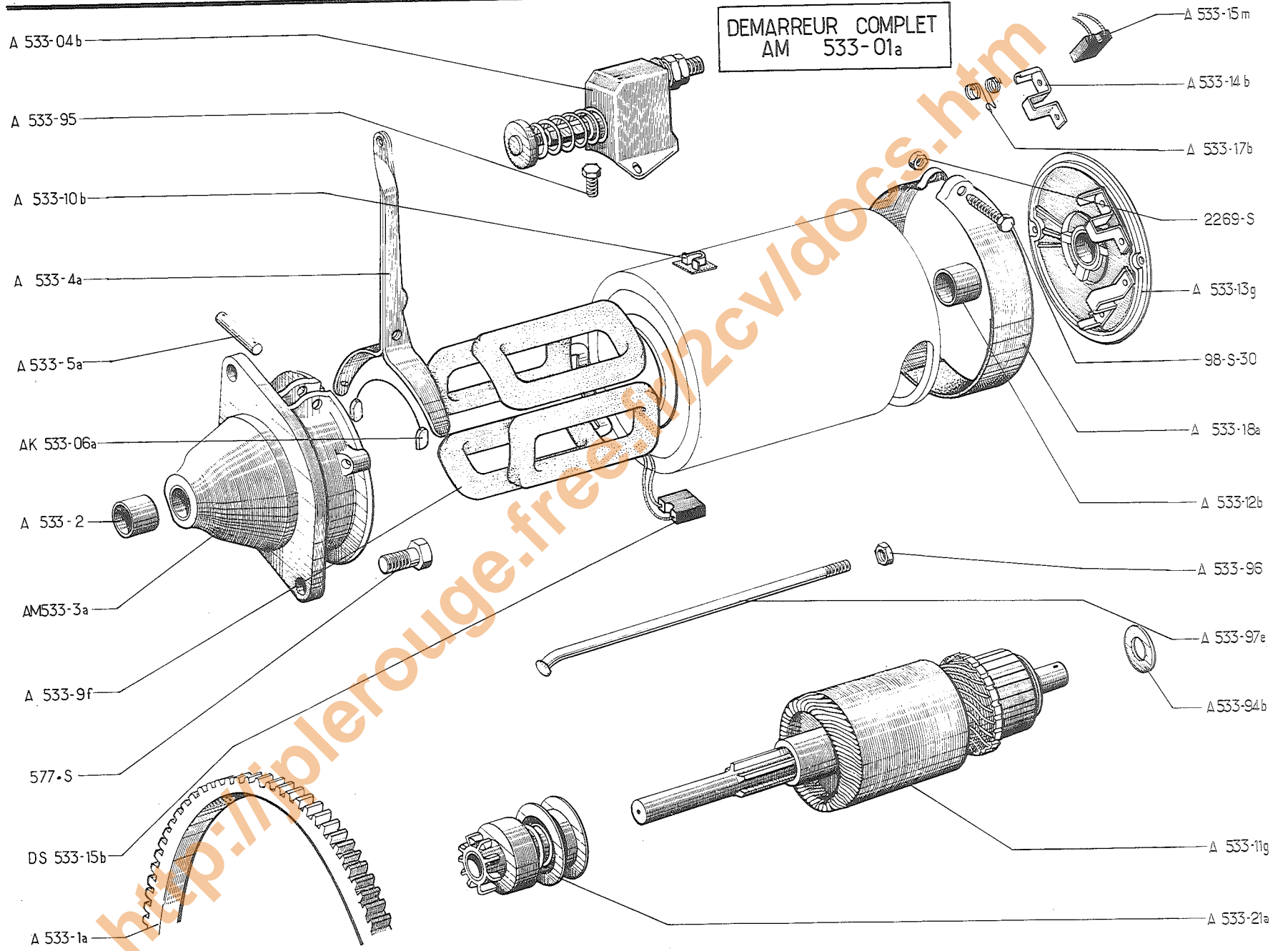
Les numéros soulignés indiquent les pièces nouvelles ne figurant pas sur la planche.

Catalogue 446 — Mai 1971

178 — DÉMARREUR PARIS-RHÔNE 6 VOLTS - PARTIE FIXE ET MOBILE

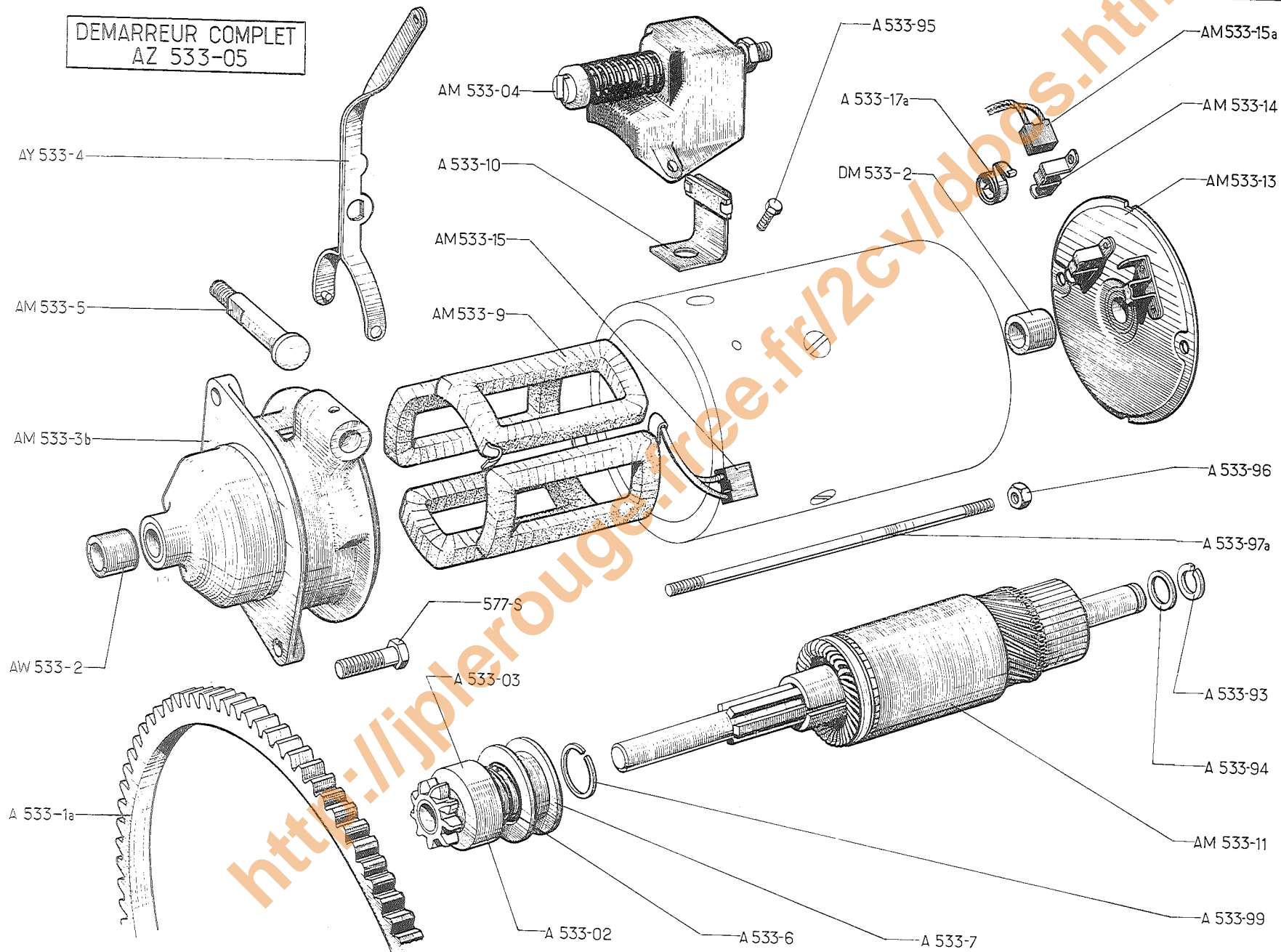
NUMÉRO	DÉSIGNATION	COEFF.	NUMÉRO	DÉSIGNATION	COEFF.	NUMÉRO	DÉSIGNATION	COEFF.
	<b>Depuis Septembre 62</b>		A 533-9f	Bobines inductrices (jeu de 4).	1	A 533-95	Vis TH de 5 × 90 long. sous tête 10 mm de fixat. du contacteur. N.F.P.	2
AM 533-01a	Démarrreur complet (D 8 L 38).	1	A 533-10b	Borne de contact.	1	A 533-96	Écrou H de 5 × 90 de tige d'assemblage des paliers.	2
A 533-04b	Contacteur complet.	1	A 533-11g	Induit.	1	A 533-97e	Tige d'assemblage des paliers.	2
AK 533-06a	Patins de fourchette.	1	A 533-12b	Bague de palier côté collecteur.	1	DS 533-15b	Balai positif. R.p. AM 533-024 A.	1
AM 533-024 A	Jeu de 2 balais (1 positif-1 négatif).	1	A 533-13g	Palier assemblé côté collecteur.	1	ZD 9009 830 U	Vis TR à pointe de 4×30 de serrage de la sangle de fermeture.	1
A 533-1a	Couronne de démarreur (107 dents), épais. 9 mm.	1	A 533-15m	Balai négatif. R.p. AM 533-024 A.	1	ZD 9452 300 W	Vis TCB M de 4 × 30 de serrage de la sangle de fermeture.	1
A 533-2	Bague de 12 × 15 × 20 de palier côté entraînement.	1	A 533-17b	Ressort de balai.	2	ZD 9057 700 U	Vis TH de 7×25 de fixat. de démarreur. R.p. ZD 9372 200 W.	2
AM 533-3a	Palier bagué côté entraînement.	1	A 533-18a	Sangle de fermeture.	1	ZD 9226 900 Z	Écrou H de 4 × 75 de la vis de serrage de la sangle.	1
A 533-4a	Fourchette avec axe de poussée du lanceur.	1	A 533-21a	Lanceur Paris-Rhône.	1	ZD 9525 800 W	Écrou H de 4 × 70 de la vis de serrage de la sangle.	1
A 533-5a	Axe de fourchette, diam. 8 mm long. 33 mm, 2 trous de goupille.	1	A 533-94b	Rondelle de réglage de jeu latéral du palier côté collecteur.	ALD			

DÉMARREUR PARIS-RHONE 6 VOLTS - PARTIE FIXE ET MOBILE — 179



180 — DÉMARREUR DUCELLIER 12 VOLTS

DEMARREUR COMPLET  
AZ 533-05





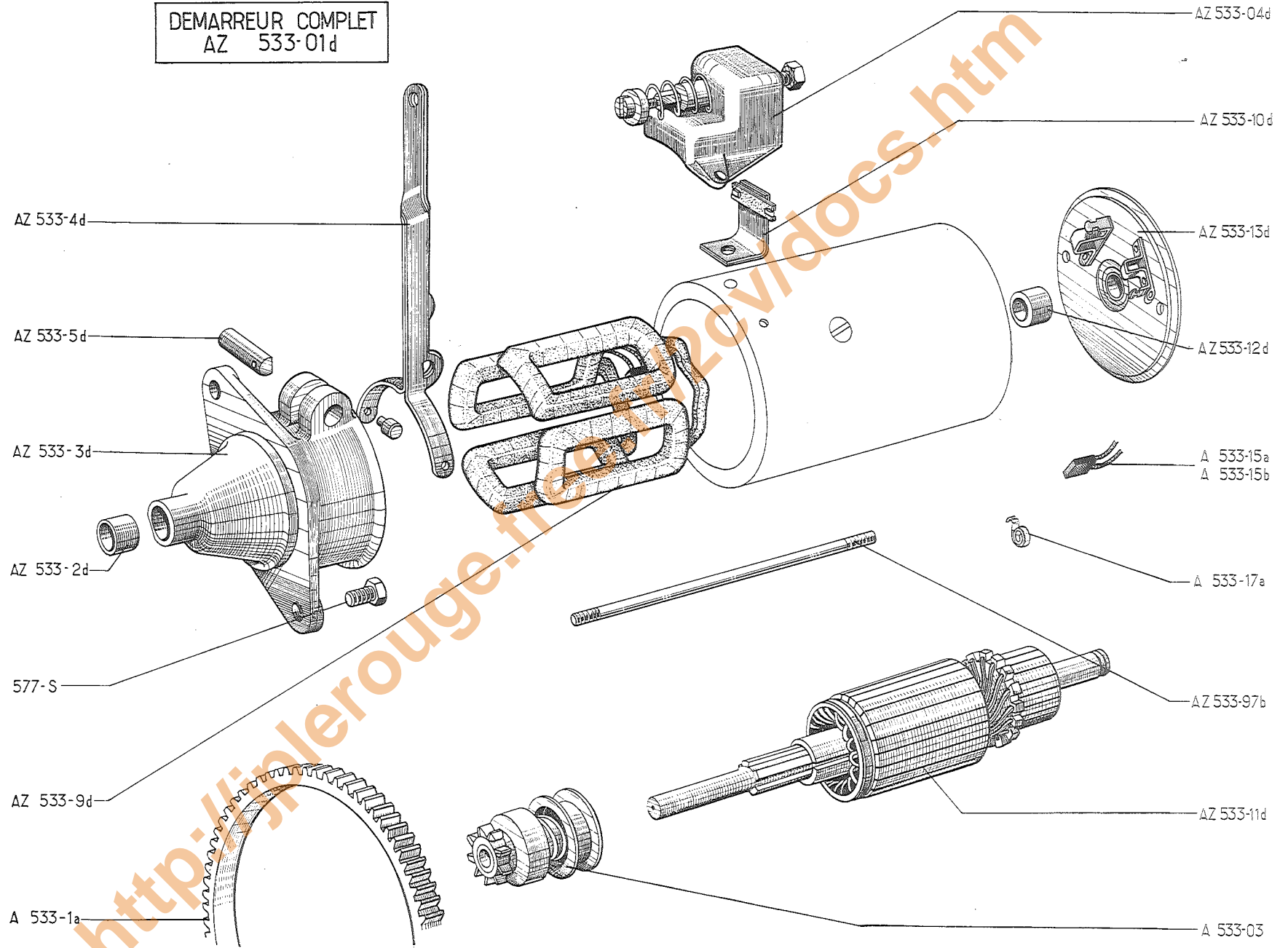
NUMÉRO	DÉSIGNATION	COEFF.	NUMÉRO	DÉSIGNATION	COEFF.	NUMÉRO	DÉSIGNATION	COEFF.
A 533-02	Ensemble roue libre (pignon du bendix).	1	A 533-7	Poulie de bendix.	1	A 533-94	Rondelle de 13,2×18×1 de réglage de jeu latéral du palier, côté collecteur.	ALD
A 533-03	<i>Bendix complet.</i> R.p. AM 533-21 A.	1	AM 533-9	Bobines inductrices.	1	A 533-95	Vis TH de 5 × 90, long. sous tête 10 mm, de fixat. du contacteur. N.F.P.	2
AM 533-04	Contacteur complet.	1	A 533-10	Lame de contact.	1	A 533-96	Écrou H de 5×90 de tige d'assemblage des paliers.	2
AZ 533-05	Démarrreur complet (6174).	1	AM 533-11	Induit.	1	A 533-97a	Tige d'assemblage des paliers, long. 165 mm, filetage 5×90.	2
A 533-1a	Couronne de démarrreur (107 dents), épais. 9 mm.	1	AM 533-13	Palier, côté collecteur (sans balai).	1	A 533-99	Jonc d'arrêt du bendix. N.F.P.	1
AW 533-2	Bague de 10×13×12 du palier côté entraînement.	1	AM 533-14	Porte-balai.	2	DM 533-2	Bague de palier de 12 × 15 × 15 côté collecteur. R.p. DM 9533-002 L.	1
AM 533-3b	Palier bagué, côté entraînement.	1	AM 533-15	Balai positif.	1	ZD 9057 700 U	Vis TH de 7×25 de fixat. de démarrreur. R.p. ZD 9372 000 W.	2
A 533-4B	Fourchette de poussée de lanceur.	1	AM 533-15a	Balai négatif.	1			
AM 533-5	Axe de fourchette (10×48) filetage 6×100.	1	A 533-17a	Ressort de balai.	2			
A 533-6	Ressort d'engrènement du pignon de bendix.	1	A 533-93	Segment d'arrêt, diam. ext. 20 mm, du palier, côté collecteur.	2			

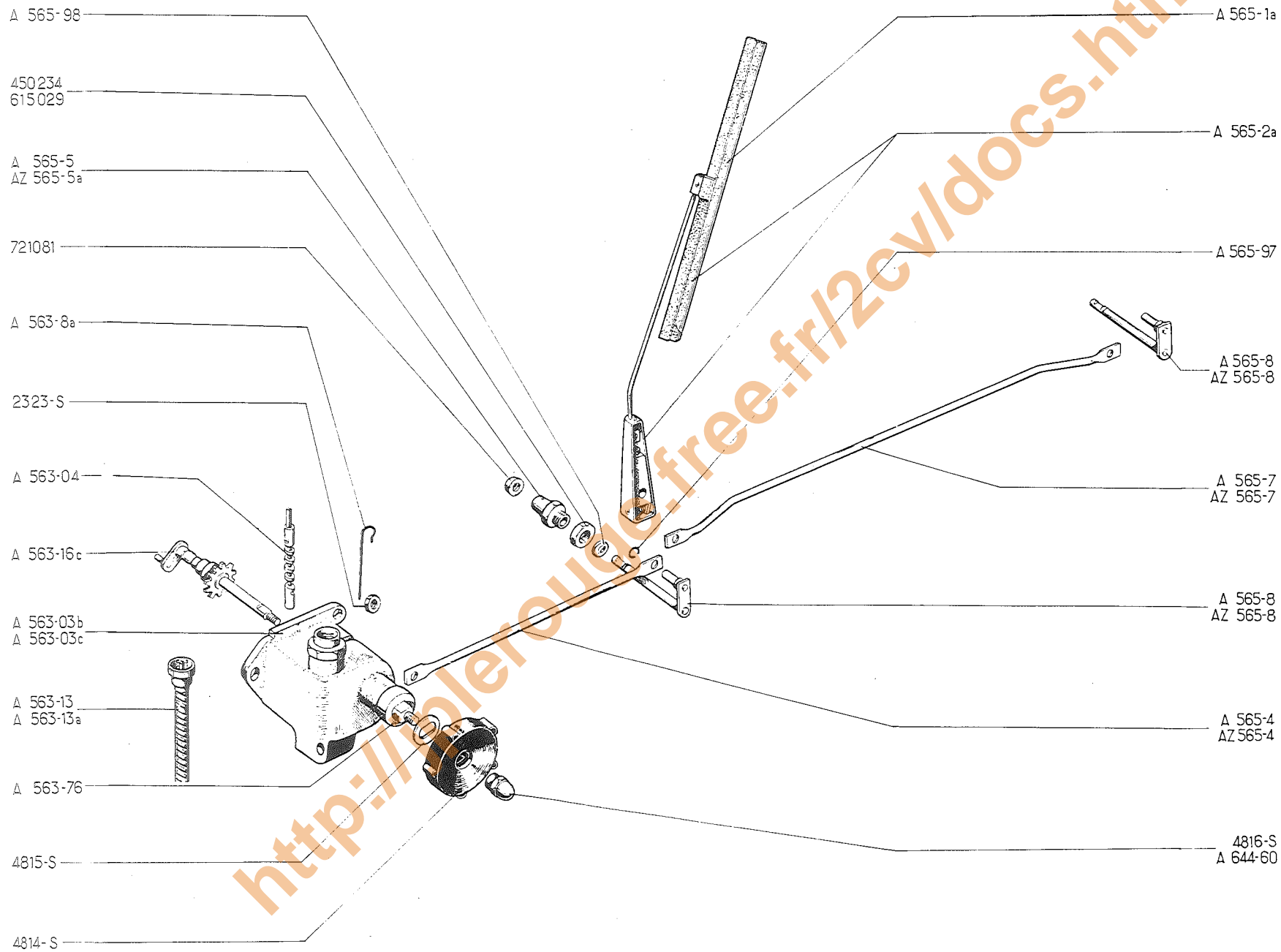
<http://jplerouge.free.fr/12cv/vidoc.htm>

182 — DÉMARREUR ISKRA 6 VOLTS

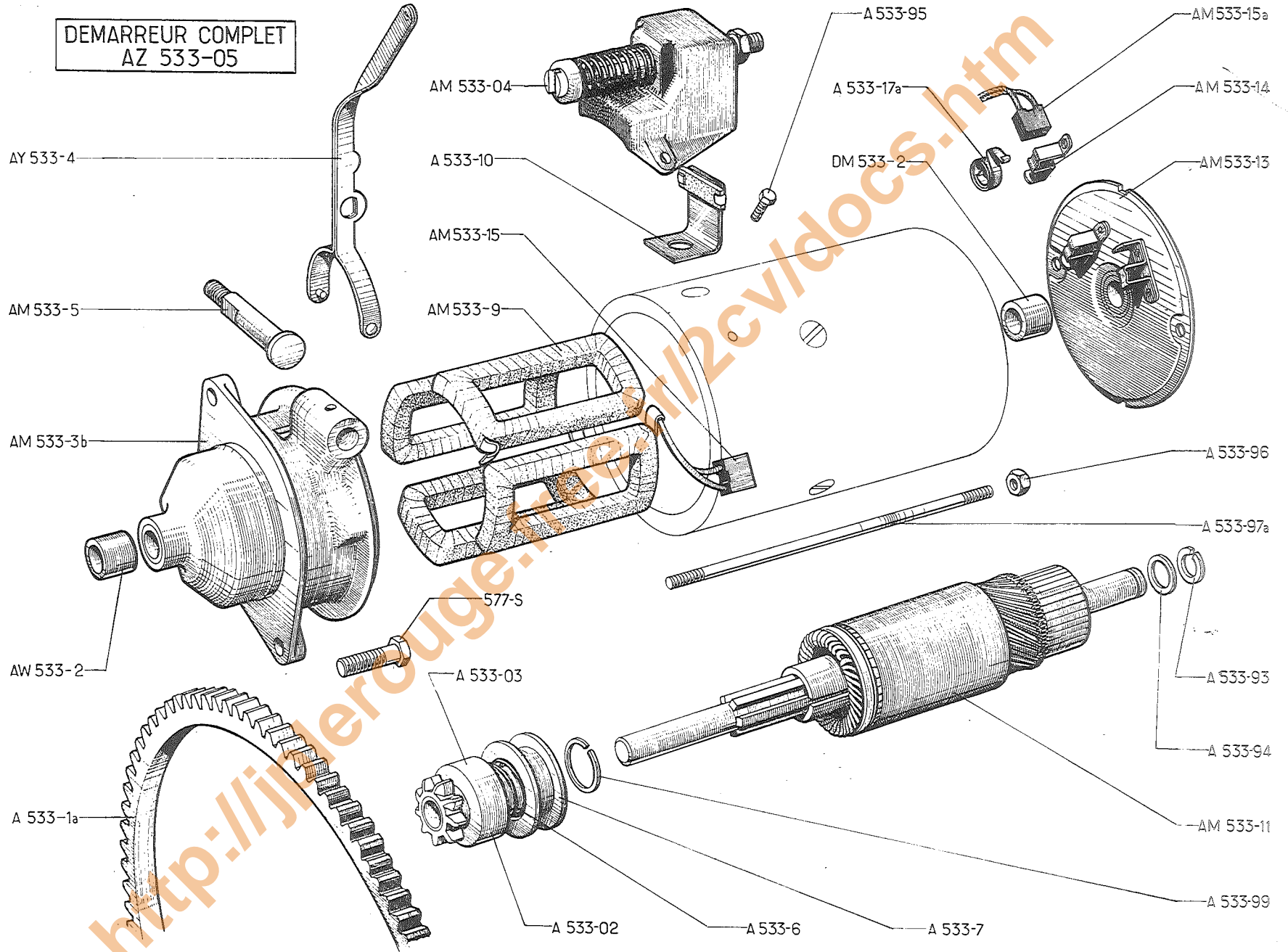
NUMÉRO	DÉSIGNATION	COEFF <sup>a</sup>	NUMÉRO	DÉSIGNATION	COEFF <sup>b</sup>	NUMÉRO	DÉSIGNATION	COEFF <sup>c</sup>
	<b>Depuis Janvier 67</b>		AZ 533-3d	Palier bagué, côté entraînement.	1	AZ 533-13d	Palier bagué, côté collecteur.	1
AZ 533-01d	Démarreur complet. R.p. AY 533-01.	1	AZ 533-4d	Fourchette.	1	A 533-15a	Balai positif.	1
A 533-03	Lanceur. R.p. A 533-21 A.	1	AZ 533-5d	Axe de fourchette.	1	A 533-15b	Balai négatif.	1
AZ 533-04d	Contacteur.	1	AZ 533-9d	Bobines inductrices (jeu).	1	A 533-17a	Ressort de balai.	2
A 533-1a	Couronne de démarreur (107 dents), épais. 9 mm.	1	AZ 533-10d	Lame de contact.	1	AZ 533-97b	Tige d'assemblage des paliers.	2
AZ 533-2d	Bague du palier, côté entraînement (12×15×20).	1	AZ 533-11d	Induit.	1	ZD 9057 700 U	Vis TH de 7×25 de fixat. du démarreur. R.p. ZD 9372 000 W.	2
			AZ 533-12d	Bague du palier, côté collecteur (12×15×15).	1			

DEMARREUR COMPLET  
AZ 533-01d

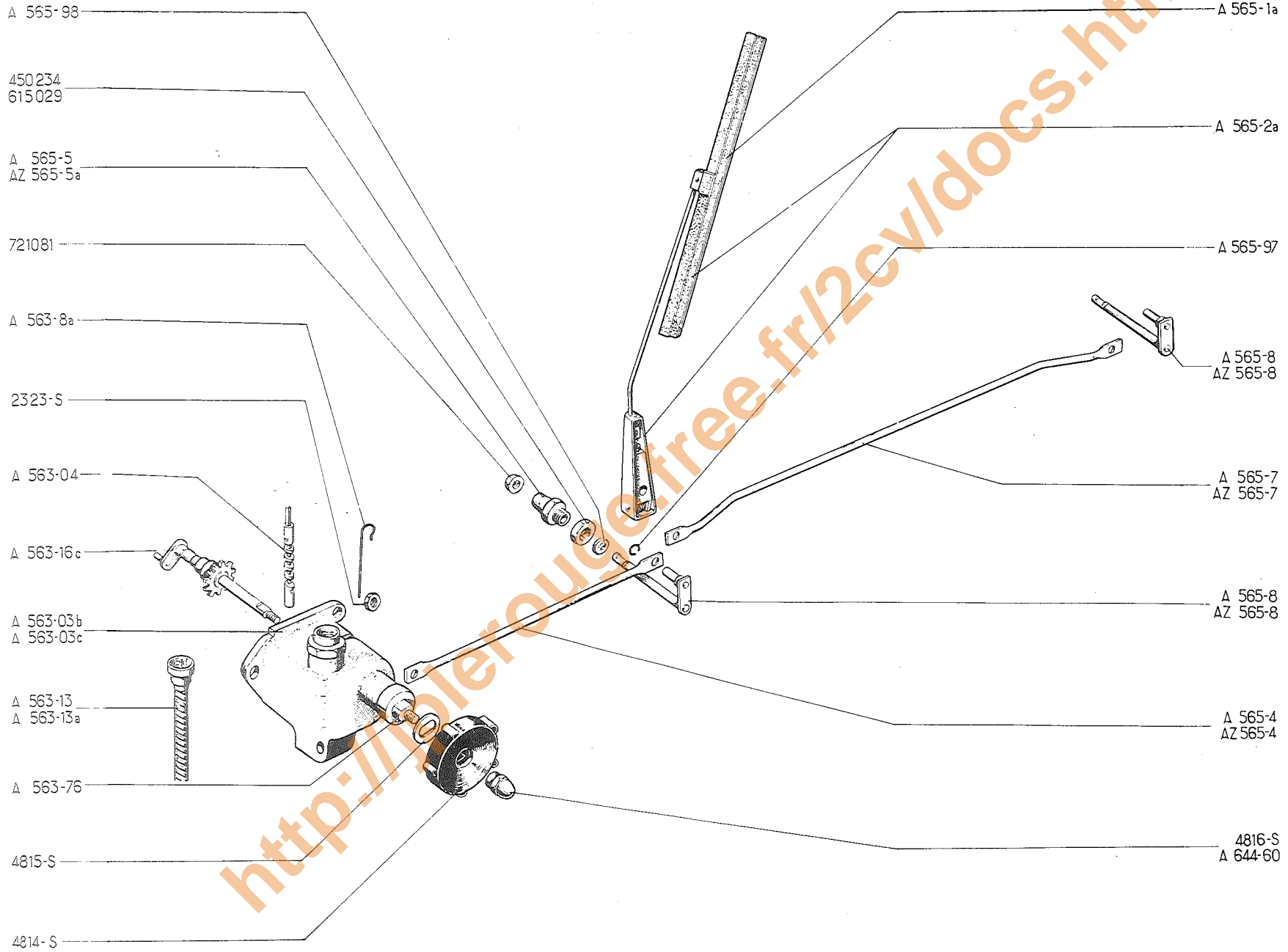




DEMARREUR COMPLET  
AZ 533-05



184 — ESSUIE-GLACE



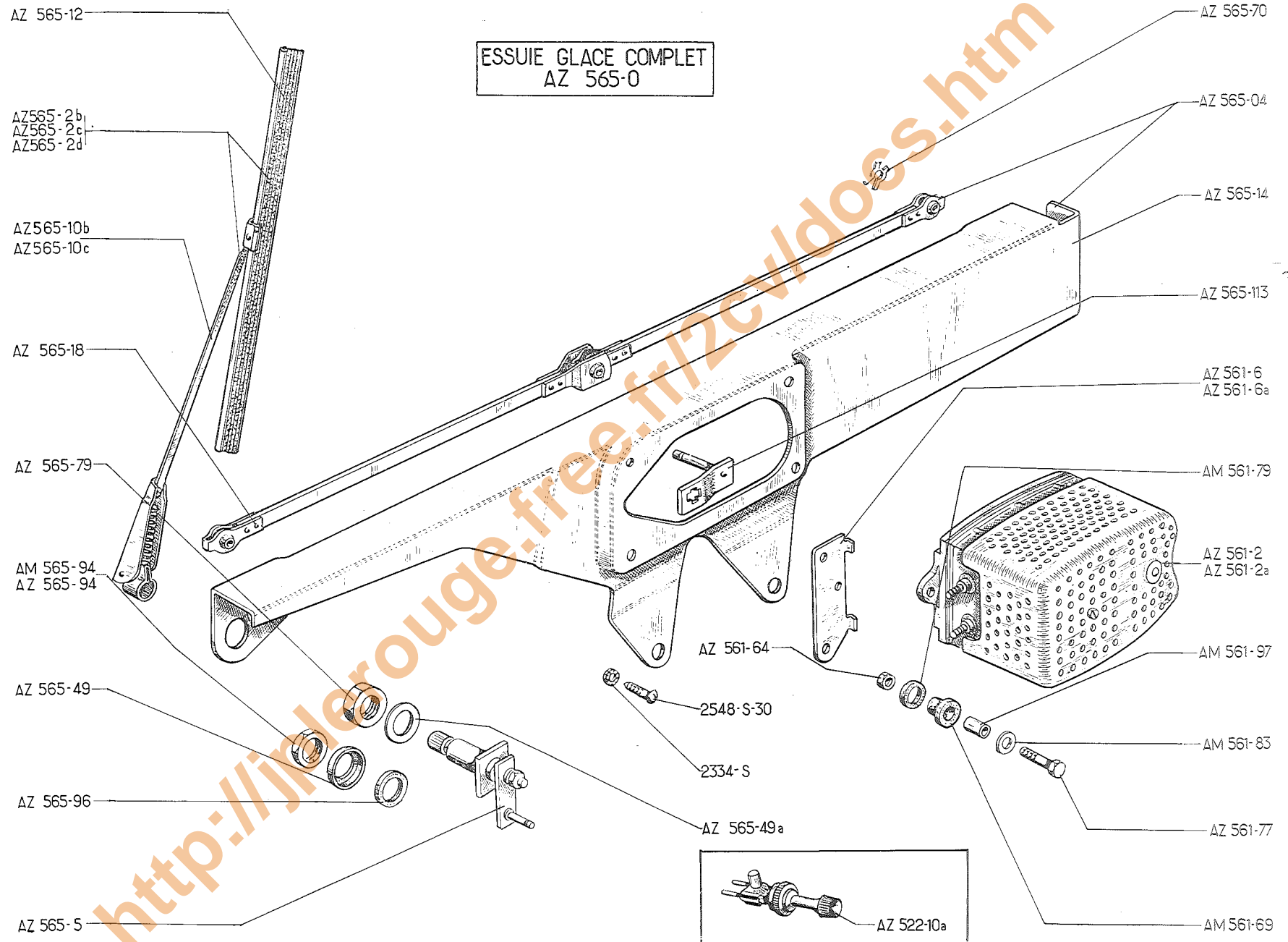
NUMÉRO	DÉSIGNATION	COEFF.	NUMÉRO	DÉSIGNATION	COEFF.	NUMÉRO	DÉSIGNATION	COEFF.
	<b>Jusque Septembre 62</b>		A 565-2a	Balai d'essuie-glace SEV avec raclette. R.p. AZ 565-2d; d.e.o. : HY 565-61.	2	ZD 9232 300 U	Écrou H de 5 × 75 de serrage du carter d'essuie-glace.	2
A 563-03b	Carter d'essuie-glace et compteur, à débrayage et encoches. Jusque Mars 52. R.p. A 563-03c; d.e.o. : 1-A 563-13a.	1	A 565-4	Bielle de commande d'essuie-glace, entr'axe 230 mm. Jusque Juillet 62.	1	ZD 9481 400 U	Bouton de commande d'essuie-glace. R.p. AZ 644-79; d.e.o. : 1-AZ 644-103; 1-ZC 9804 104 U.	1
A 563-03c	Carter complet de commande de compteur et d'essuie-glace à débrayage et écrou central pour fixation de compteur. Depuis Mars 52.	1	AZ 565-4	Bielle de commande d'essuie-glace entr'axe 264 mm. Depuis Juillet 62.	1	ZD 9481 500 U	Rondelle d'appui de 8 × 15 × 1,1 (méplat 6) du bouton. Depuis Janvier 51.	1
A 563-04	Vis de commande avec lame d'entraînement, du compteur fixé par un écrou central sur carter. Depuis Mars 52. N.F.P.	1	A 565-5	Support d'axe de balai (10 × 100). Jusque Juillet 62.	2	ZD 9481 600 U	Embout formant écrou, filetage 5 × 75 de serrage du bouton Depuis Janvier 51.	1
A 563-8a	Ressort de verrouillage (formant une boucle), diam. 1,5 de l'axe de commande d'essuie-glace à débrayage.	1	AZ 565-5a	Support d'axe de balai, fileté à 16 × 100. Depuis Juillet 62.	2	ZC 9450 234 U	Écrou H de 10 × 100 (haut. 4,5 mm) de support d'axe de balai. Jusque Juillet 62.	2
A 563-13	Flexible de compteur, 2 embouts rectangulaires, encoches pour clavetage, entr'axe 870 mm. Jusque Mars 52.	1	A 565-7	Bielle centrale de commande des balais, entr'axe 400 mm. Jusque Juillet 62.	1	ZC 9615 029 U	Écrou H de 16 × 100 de support d'axe. Depuis Juillet 62.	2
A 563-13a	Flexible de compteur, long. 890 mm, un embout rectangulaire et une encoche pour clavetage côté boîte, un embout carré avec écrou côté carter. Depuis Mars 52.	1	AZ 565-7	Bielle centrale de commande des balais, entr'axe 370 mm. Depuis Juillet 62.	1	ZC 9721 081 U	Protecteur caoutchouc d'étanchéité sur support d'axe de balai d'essuie-glace.	2
A 563-16c	Arbre avec roue de commande d'essuie-glace, du carter avec compteur fixé par un écrou central. Depuis Mars 52. N.F.P.	1	A 565-8	Axe d'articulation de balai. Jusque Juillet 62.	2			
A 563-76	Manchon entre bouton et carter d'essuie-glace.	1	AZ 565-8	Axe d'articulation de balai. Depuis Juillet 62.	2			
A 565-1a	Raclette d'essuie-glace SEV, long. 210 mm.	2	A 565-97	Jonc d'arrêt d'axe de commande d'essuie-glace.	2			
			A 565-98	Rondelle de 4,2 × 7 × 0,5 sur axe de balai.	3			
			A 644-60	Embout formant écrou, filetage 6 × 100 de serrage du bouton de commande d'essuie-glace. Jusque Janvier 51.	1	A 565-2a	Balai complet avec raclette. R.p. AZ 565-2 D; d.e.o. : 1-HY 565-61.	2
			HY 565-61	Tambour d'axe de balai S.E.V. (Remplacement de A 565-2a).	2	AW 561-02	Moteur 6 volts. N.F.P.	1
						A 565-1a	Raclette.	2

CLASSEMENT  
ALPHABÉTIQUE

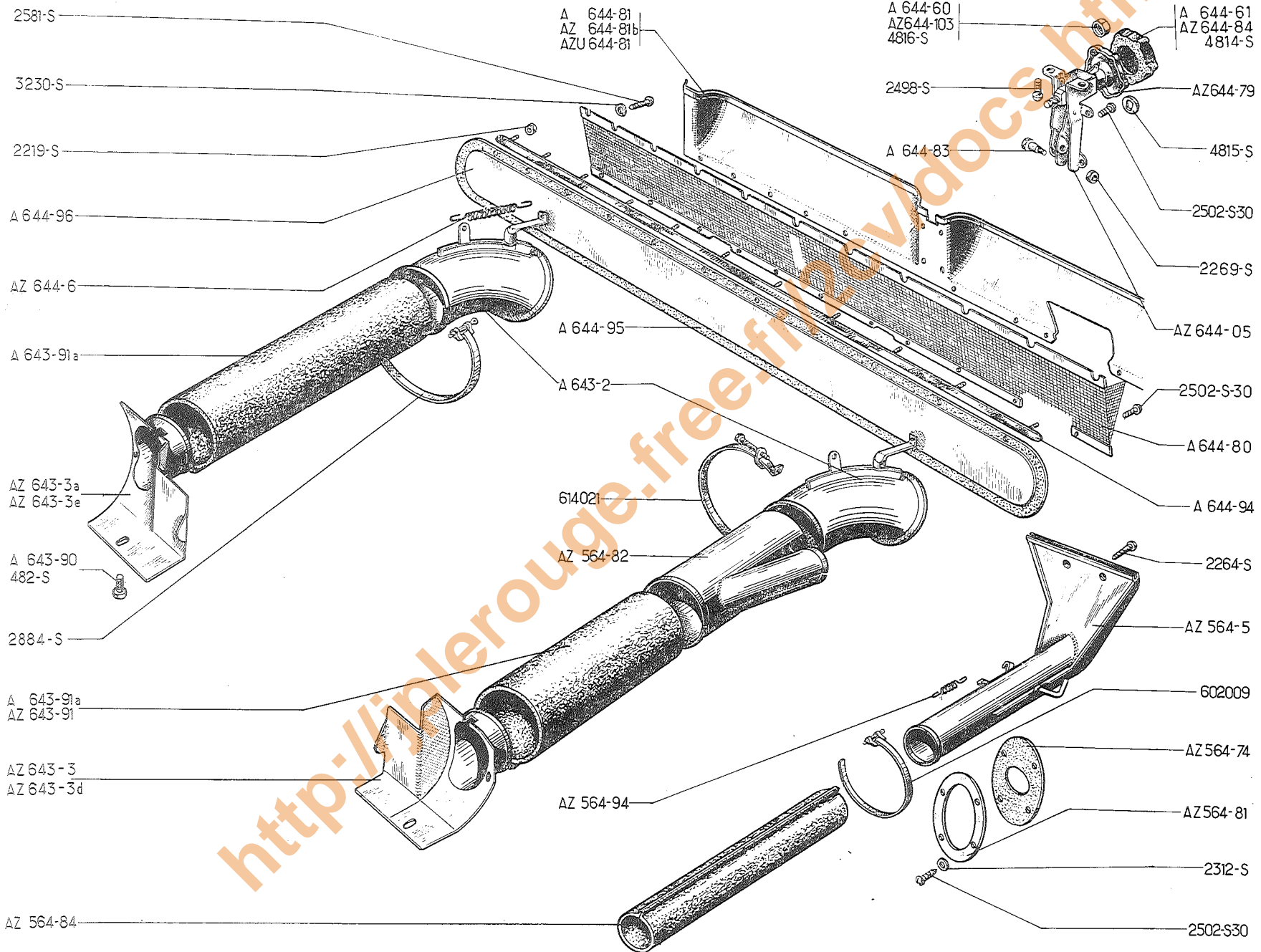
ESSUIE-GLACE  
ÉLECTRIQUE  
SEV  
AZU P.T.T.  
Mars 62 - Septembre 62

NUMÉRO	DÉSIGNATION	COEFF.	NUMÉRO	DÉSIGNATION	COEFF.	NUMÉRO	DÉSIGNATION	COEFF.
	<b>Depuis Septembre 62</b>		AM 561-97	Entretoise de 4,2 × 6 × 11 des vis de fixat. du moteur.	4	AZ 565-49	Rondelle cuvette sur support d'axe de balai.	2
AZ 522-10a	Commutateur.	1	AZ 565-0	Essuie-glace complet 6 volts.	1	AZ 565-49a	Rondelle de 16,2×24×0,5 sous écrou de fixat. de support d'axe de balai.	2
AZ 561-2	Moteur 6 volts.	1	AZ 565-04	Mécanisme avec moteur 6 volts sans balai. R.p. AZ 565-0.	1	AZ 565-70	Clip de maintien de tringle.	4
AZ 561-2a	Moteur 12 volts.	1	AZ 565-2b	Balai complet. D. à G. AZAM. Depuis Mars 63.	2	AZ 565-79	Écrou H de 16×100 de fixat. de support d'axe de balai sur support de mécanisme.	2
AZ 561-6	Patte support moteur, côté gauche.	1	AZ 565-2c	Balai complet. D. à G.	2	AM 565-94	Écrou H de 16×100 de fixat. de support d'axe de balai sur caisse. AZAM. Depuis Mars 63.	2
AZ 561-6a	Patte support moteur, côté droit.	1	AZ 565-2d	Balai complet. D. à D. (et remplacement de A 565-2 A).	2	AZ 565-94	Écrou H de 16×100 de fixat. de support d'axe de balai sur caisse.	2
AZ 561-64	Écrou H de 4×75 de fixat. de moteur sur support.	4	AZ 565-5	Support d'axe de balai.	2	AZ 565-96	Rondelle caoutchouc d'étanchéité sous écrou de fixat. de support d'axe de balai sur caisse.	2
AM 561-69	Bague caoutchouc épaulée de 6,5 × 11 × 14 des vis de fixat. du moteur sur support.	4	AZ 565-10b	Porte-balai nu. D. à G. AZAM. Depuis Mars 63.	2	AZ 565-113	Manivelle avec axe, côté moteur, de commande des tringles.	1
AZ 561-77	Vis TH de 4×20 de fixat. du moteur sur support.	4	AZ 565-10c	Porte-balai nu. D. à G.	2	ZD 9233-400 U	Rondelle crantée de 5,2 × 9,4 des vis de fixat. d'essuie-glace.	2
AM 561-79	Bague caoutchouc de 10 × 14 × 5 des vis de fixat. du moteur.	4	AZ 565-10d	Porte-balai nu. D. à D.	2	ZD 9254 830 U	Vis TR de 5×16,5 de fixat. inférieure d'essuie-glace sur tablier.	2
AM 561-83	Rondelle de 4,2×15×1 des vis de fixat. du moteur sur support.	4	AZ 565-12	Raclette.	2			
			AZ 565-14	Support de mécanisme.	1			
			AZ 565-18	Tringle de commande.	1			





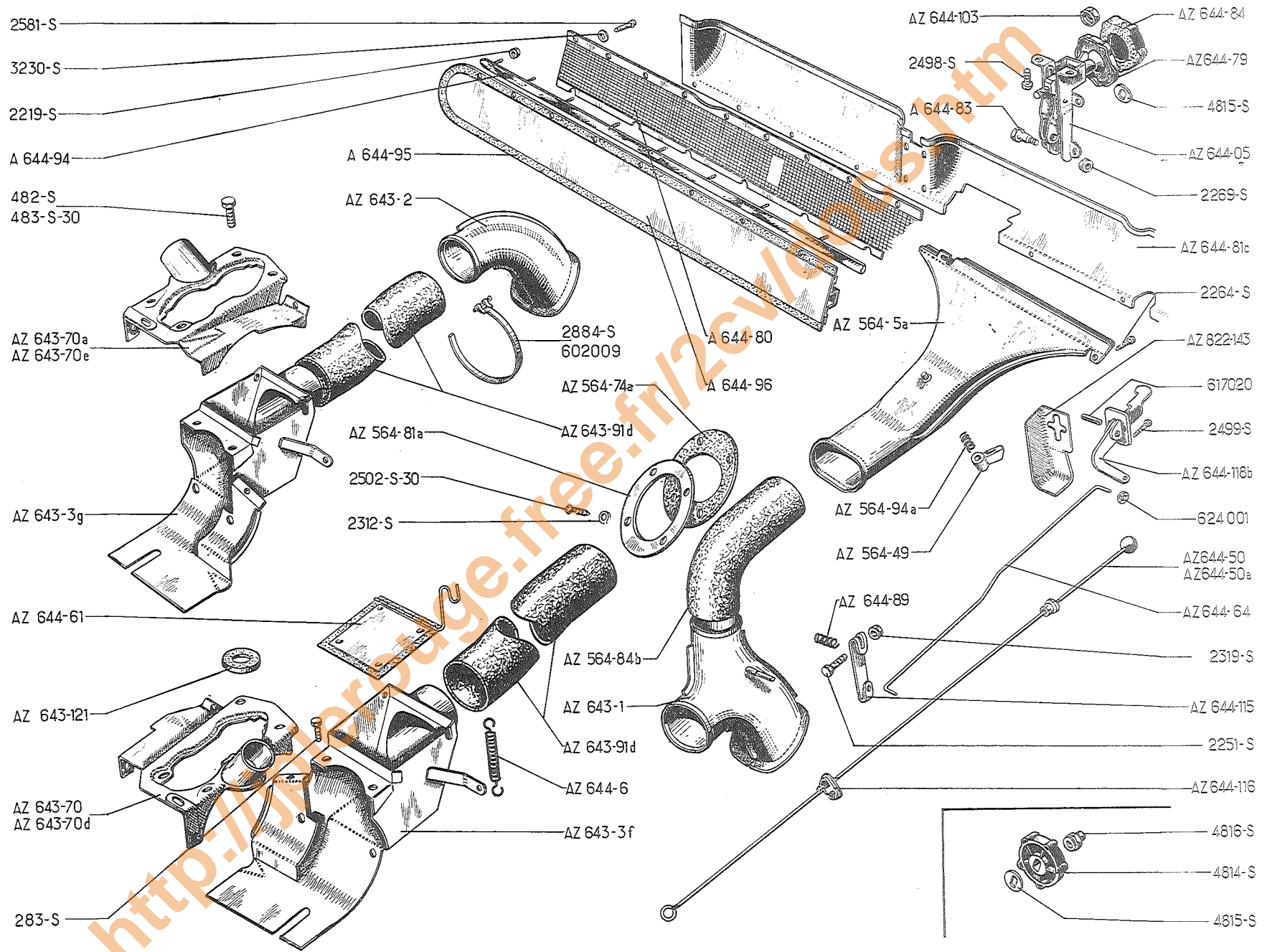
188 — AÉRATION - CHAUFFAGE - DÉGIVRAGE



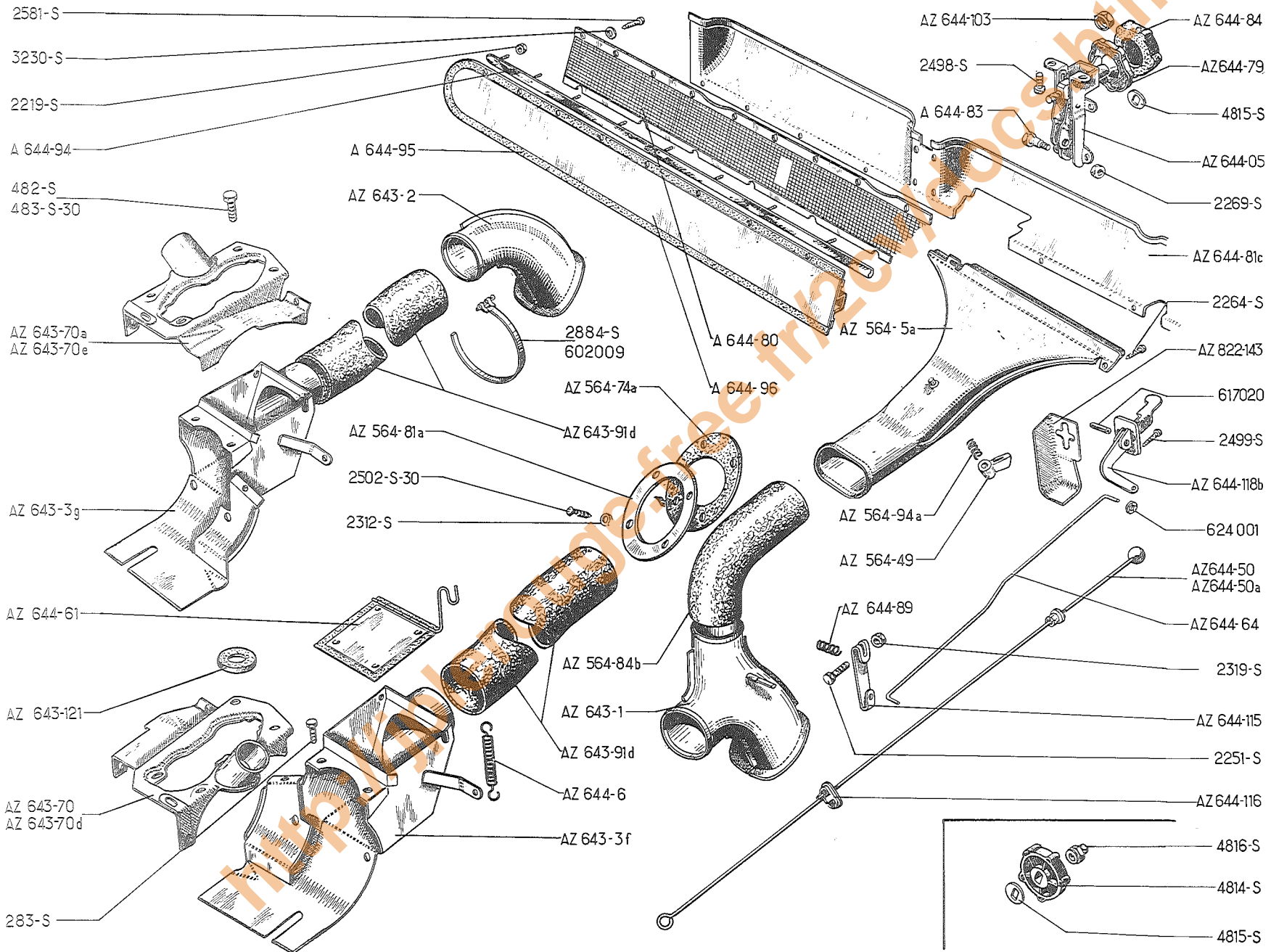
NUMÉRO	DÉSIGNATION	COEFF <sup>c</sup>	NUMÉRO	DÉSIGNATION	COEFF <sup>c</sup>	NUMÉRO	DÉSIGNATION	COEFF <sup>c</sup>
	<b>AZL Jusque Mai 59</b>		AZ 644-05	Commande de volet d'aération, avec bouton caoutchouc.	1	ZD 9221 900 U	Écrou H de 3×60 de fixat. du volet d'aération.	12
	<b>AZU Jusque Septembre 62</b>		AZ 644-6	Ressort de rappel du volet de chauffage, long. totale 70 mm, diam. 6 mm.	2	ZD 9226 400 Z	Vis Parker TR de 3,5×20 de fixat. de buse sur baie de pare-brise. AZL-AZU.	1
AZ 564-5	Buse de dégivreur. AZL-AZU.	1	A 644-60	Embout formant écrou, filetage 6 × 100, de serrage du bouton de commande du volet d'aération. A. Jusque Janvier 51.	1	ZD 9226 900 Z	Écrou H de 4 × 75 de fixat. de l'axe de liaison de la commande d'aération.	1
AZ 564-74	Joint ovale caoutchouc d'étanchéité de buse de dégivreur sur tablier. AZL-AZU.	1	A 644-61	Bouton de commande du volet d'aération. A. R. p. 4.814-S; d. e. o. : 1-4815-S. Jusque Janvier 51.	1	ZD 9231 200 W	Rondelle de 5,5×9 sous vis de fixat. de tôle et joint d'étanchéité de buse. AZL-AZU.	4
AZ 564-81	Tôle ovale de maintien du joint d'étanchéité de buse de dégivreur sur tablier. AZL-AZU.	1	A 644-79	Armature de bouton de commande de volet d'aération. AZU. Depuis Juillet 60.	1	ZD 9249 800 U	Vis TR de 5×25 de fixat. de la commande du volet d'aération.	2
AZ 564-82	Prise d'air chaud du dégivreur. AZL-AZU.	1	AZ 644-81b	Déflecteur d'aération avec encoche pour passage de la buse de dégivreur. AZL-AZU.	1	ZD 9250 230 Z	Vis TR à pointe de 5×12 de fixat. — du grillage d'aération. — de la commande du volet d'aération sur déflecteur. — de tôle et joint d'étanchéité de buse. AZL-AZU.	10 1 4
AZ 564-84	Manche entre prise d'air et buse de dégivreur, côté gauche, diam. 45 mm, long. 385 mm. AZL-AZU.	1	A 644-80	Grillage d'aération.	1	ZD 9258 100 U	Vis Parker de 3,5 × 10 de fixat. du déflecteur d'aération.	4
AZ 564-94	Ressort de rappel du volet sur buse de dégivreur. AZL-AZU.	1	A 644-81	Déflecteur d'aération.	1	ZD 9299 600 U	Collier de serrage de manche sur prise et conduit de chauffage, long. 0,550 m.	4
A 643-2	Conduit de chauffage côté auvent avec volet.	2	AZU 644-81	Déflecteur d'air. AZU. P.T.T. Depuis Mars 62. AZU. EDF. Depuis Avril 62. N.F.P.	1	ZD 9323 000 U	Rondelle cuvette de 3,5 de vis de fixat. du déflecteur d'aération.	4
	<i>Prises de chauffage :</i>		A 644-83	Axe de liaison de la commande et du volet d'aération (filetage 4 × 75), long. sous tête 10 mm.	1	ZD 9481 400 U	Bouton de commande du volet d'aération. Janvier 51-Juillet 60. R.p. AZ 644-79.	1
AZ 643-3	<i>Gauche : R. p. AZ 643-3d.</i>	1	AZ 644-84	Bouton caoutchouc de commande du volet d'aération. AZU. Depuis Juillet 60.	1	ZD 9481 500 U	Rondelle d'appui de 8×15×1,1 (méplat 6) du bouton. Janvier 51-Juillet 60.	1
AZ 643-3a	<i>Droite : R. p. AZ 643-3e.</i> <i>— AZ. Série totale.</i> <i>Jusque Août 57.</i> <i>1<sup>re</sup> possibilité Août 57-Septembre 58.</i> <i>— AZU. Jusque Août 57.</i>	1	A 644-94	Profilé (alu) de fixat. du volet d'aération.	1	ZD 9481 600 U	Embout formant écrou, filetage 5 × 75 de serrage du bouton Janvier 51-Juillet 60.	1
AZ 643-3d	<i>Gauche pour cylindre à ailettes venant de fonderie.</i>	1	A 644-95	Joint d'étanchéité du volet d'aération.	1	ZC 9602 009 U	Collier PC de fixat. de manche de dégivreur, long. 360 mm. AZL-AZU.	2
AZ 643-3e	<i>Droite pour cylindre à ailettes venant de fonderie :</i> <i>— AZ. 2<sup>e</sup> possibilité Août 57-Septembre 58.</i> <i>Série totale. Depuis Septembre 58.</i> <i>— AZU. Depuis Août 57.</i>	1	A 644-96	Volet d'aération.	1	ZC 9614 021 U	Collier Ligarex à vis de fixat. de prise d'air sur conduit côté auvent, long. 270 mm. AZL-AZU. N.F.P.	1
A 643-90	Vis TR de 7 × 6 fendée de fixat. supér. de prise de chauffage sur culasse.	2	AZ 644-103	Écrou H spécial de 5×75 de fixat. du bouton caoutchouc de volet d'aération. AZU. Depuis Juillet 60.	1			
A 643-91a	Manche droite et gauche avec armature du conduit de chauffage, long. 485 mm.	2	ZD 9048 200 W	Vis TH de 7 × 12,5 de fixat. infér. de prise de chauffage sur culasse. R.p. ZD 9371 800 W.	2			
AZ 643-91	Manche gauche avec armature, entre prises d'air, long. 300 mm (montage du dégivreur). AZL-AZU.	1						

190 — DÉGIVRAGE - CHAUFFAGE - AÉRATION

NUMÉRO	DÉSIGNATION	COEFF.	NUMÉRO	DÉSIGNATION	COEFF.	NUMÉRO	DÉSIGNATION	COEFF.
	<b>AZL</b> <b>Mai 59 - Septembre 62</b>		AZ 643-70d	Tôle supérieure AV sur culasse de prise d'air chaud avec puits de bougie, côté gauche. Depuis Avril 62. N.F.P.	1	A 644-83	Axe de liaison de la commande et du volet d'aération (filetage 4×75), long. sous tête 10 mm.	1
AZ 564-5a	Buse de dégivreur avec bouton central.	1	AZ 643-70e	Tôle supérieure AV sur culasse de prise d'air chaud avec puits de bougie, côté droit. Depuis Avril 62.	1	AZ 644-84	Bouton caoutchouc de commande de volet d'aération. Depuis Juillet 60.	1
AZ 564-49	Bouton du volet de buse.	1	AZ 643-91d	Manche D et G avec armature entre prise de chauffage, long. 395 mm.	2	AZ 644-89	Ressort de volet du conduit de répartition, côté gauche.	1
AZ 564-74a	Joint ovale caoutchouc d'étanchéité de buse sur tablier, trou central diam. : 46 mm.	1	AZ 643-121	Obturbateur caoutchouc de passage de bougie sur tôle supérieure. Jusque Avril 62.	2	A 644-94	Profilé (alu) de fixat. du volet d'aération.	1
AZ 564-81a	Tôle ovale de maintien du joint d'étanchéité de buse, long. 122 mm, largeur 96 mm.	1	AZ 644-05	Commande de volet d'aération avec bouton caoutchouc.	1	A 644-95	Joint d'étanchéité du volet d'aération.	1
AZ 564-84b	Conduit coudé entre prise d'air et buse de dégivreur.	1	AZ 644-6	Ressort de volet sur prise de chauffage côté culasse.	2	A 644-96	Volet d'aération	1
AZ 564-94a	Ressort sur axe de volet de buse.	1	AZ 644-50	<i>Tige gauche de commande de volet de chauffage, long. 730 mm. R.p. AZ 644-50c.</i>	1	AZ 644-103	Écrou H spécial de 5×75 de fixat. du bouton de commande de volet d'aération. Depuis Juillet 60.	1
AZ 643-1	Conduit de répartition d'air chaud avec volet, côté gauche.	1	AZ 644-50a	<i>Tige droite de commande de volet de chauffage, long. 760 mm. R.p. AZ 644-229 A.</i>	1	AZ 644-115	Levier de commande de volet du conduit de répartition côté gauche.	1
AZ 643-2	Conduit de sortie de chauffage, côté droit.	1	AZ 644-61	Volet D et G de prise de chauffage sur culasse.	2	AZ 644-116	Œillet (nylon) de passage de tige dans tablier.	2
AZ 643-3f	Prise de chauffage gauche sur culasse.	1	AZ 644-64	Tige de levier de commande de volet de conduit gauche, long. 425 mm.	1	AZ 644-118b	Levier de commande de chauffage et dégivrage avec support.	1
AZ 643-3g	Prise de chauffage droite sur culasse.	1	AZ 644-79	Armature du bouton de commande de volet d'aération. Depuis Juillet 60.	1	AZ 822-143	Protecteur (tôle) de commande de chauffage et dégivrage sur planche de bord.	1
AZ 643-70	Tôle supérieure AV sur culasse de prise d'air chaud, côté gauche. Jusque Avril 62.	1	A 644-80	Grille d'aération	1	ZD 9028 300 W	Vis TH de 5×14 de prise de chauffage sur tôle supérieure.	6
AZ 643-70a	Tôle supérieure AV sur culasse de prise d'air chaud, côté droit. Jusque Avril 62.	1	AZ 644-81c	Défecteur d'aération avec encoche au centre pour passage de buse.	1	ZD 9371 800 W	Vis TH de 7×12,5 de fixat. : — de tôle supérieure sur culasse et collecteur. — de prise de chauffage sur culasse.	6 2



192 — DÉGIVRAGE - CHAUFFAGE - AÉRATION

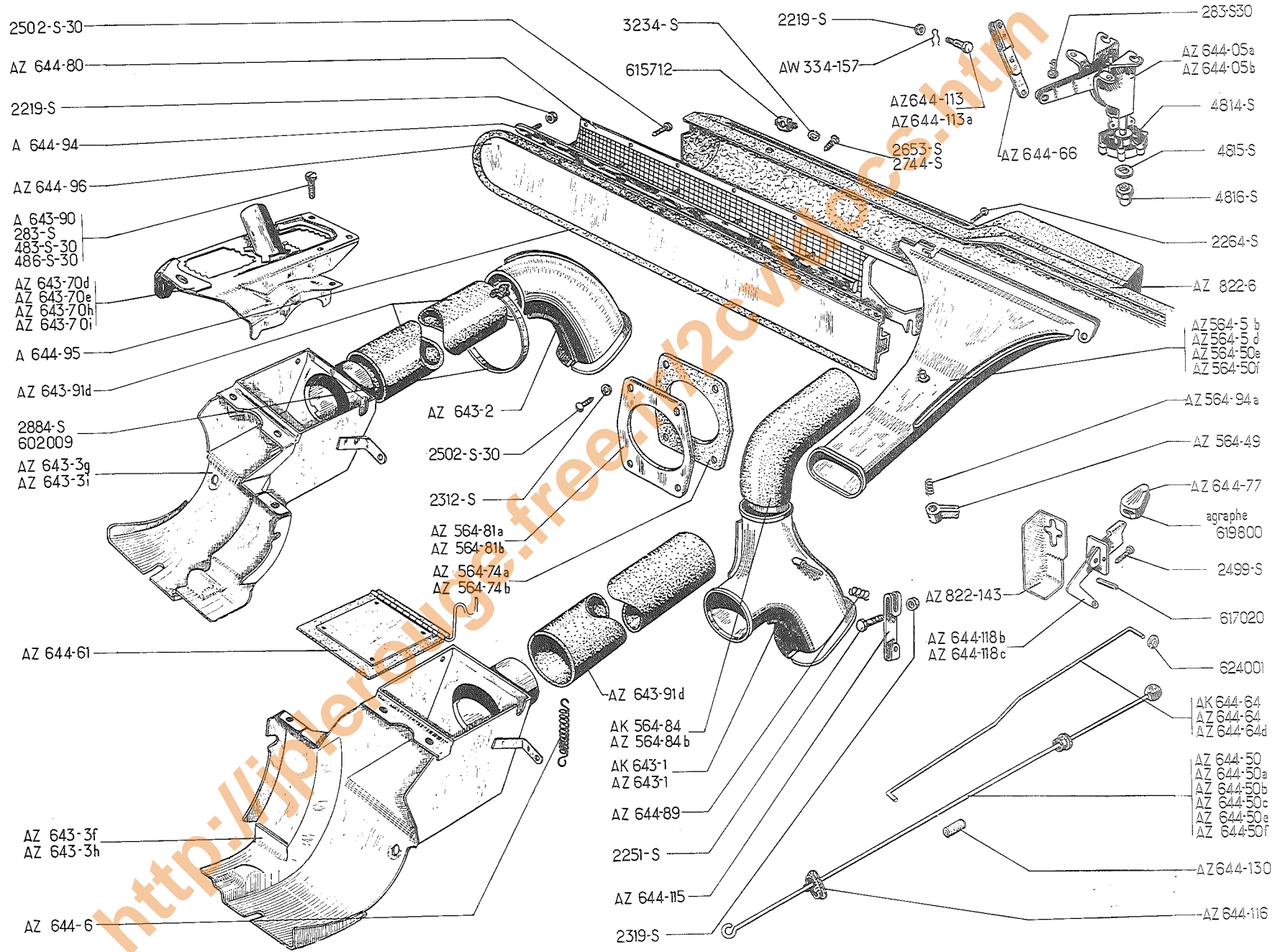


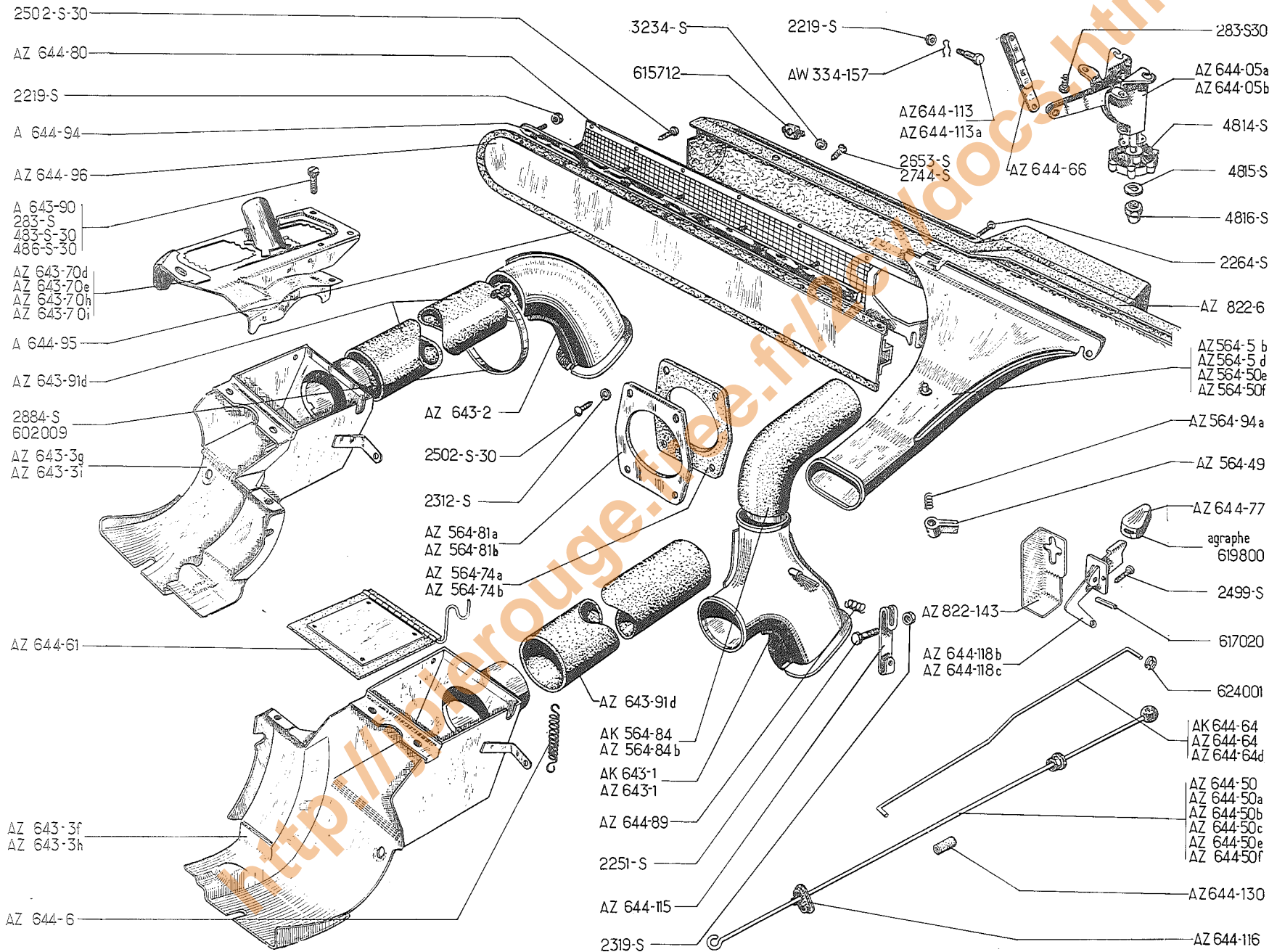
NUMÉRO	DÉSIGNATION	COEFF.	NUMÉRO	DÉSIGNATION	COEFF.	NUMÉRO	DÉSIGNATION	COEFF.
ZD 9048 330 U	Vis TH de 7 × 15 de fixation latérale de tôle supérieure sur collecteur. R.p. ZD 9345 030 W.	2	ZD 9231 900 U	Écrou H de 5×75 de la vis de serrage du levier de commande de volet de chauffage et dégivrage.	1	ZD 9323 000 U	Rondelle cuvette de 3,5 de vis de fixat. du déflecteur d'aération.	4
ZD 9221 900 U	Écrou H de 3×60 de fixat. du volet d'aération.	12	ZD 9249 800 U	Vis TR de 5×25 de fixat. de la commande du volet d'aération.	2	ZD 9481 400 U	Bouton de commande du volet d'aération. Jusque Juillet 60. R.p. AZ 644-79 + d.e.o.	1
ZD 9225 100 U	Vis TR de 5×20 de serrage du levier de commande de volet de chauffage et dégivrage.	1	ZD 9249 900 Z	Vis TR Parker de 3,5×9,5 de fixation du levier de chauffage et support.	2	ZD 9481 400 U	Rondelle d'appui de 8×15×1,1 (méplat 6) du bouton.	1
ZD 9226 400 Z	Vis Parker TR de 3,5×20 de fixat. de buse sur baie de pare-brise.	1	ZD 9250 230 Z	Vis TR à pointe de 5×12 de fixat. — du grillage d'aération. — de la commande du volet d'aération sur déflecteur. — de tôle et joint d'étanchéité de buse.	10 1 4	ZD 9481 600 U	Embout formant écrou, filetage 5 × 75 de serrage du bouton Jusque Juillet 60.	1
ZD 9226 900 Z	Écrou H de 4×75 de fixat. de l'axe de liaison de la commande d'aération.	1	ZD 9258 100 U	Vis Parker de 3,5×10 de fixat. du déflecteur d'aération.	4	ZC 9602 009 U	Collier PC de fixat. de manche de dégivreur, long. 360 mm.	2
ZD 9231 200 W	Rondelle de 5,5×12 sous vis de fixat. de tôle et joint d'étanchéité de buse.	4	ZD 9288 400 U	Collier de serrage de manche sur prise et conduit de chauffage, long. (R. X). R.p. ZD 9299 600 U.	4	ZC 9617 020 U	Goupille Mécanindus de 5,4×10 ×0,5 du levier de commande de chauffage et dégivrage sur planche de bord.	1
						ZC 9624 001 U	Rondelle élastique trou de 4 mm sur tige de levier de commande de volet.	1

## 194 — DÉGIVRAGE - CHAUFFAGE - AÉRATION

NUMÉRO	DÉSIGNATION	COEFF.	NUMÉRO	DÉSIGNATION	COEFF.	NUMÉRO	DÉSIGNATION	COEFF.
	<b>AZL - AZU</b>							
	<b>Depuis Septembre 62</b>							
AW 334-157	Pincette sur axe de fixat. de biellette de volet d'aération sur traverse supérieure. Depuis Mars 65.	2	AZ 564-84b	Conduit coudé entre prise d'air et buse de dégivrage. 6 VOLTS.	1	AZ 643-204 A	Conduit souple de chauffage, côté gauche.	1
AZ 564-5b	Buse de dégivrage. AZU. Jusque Octobre 63. AZL. Jusque Février 64.	1	AZ 564-94a	Ressort sur axe de volet de buse. Jusque Avril 67.	1		AZL. ALLEMAGNE-HOLLANDE. Depuis Février 70.	
AZ 564-5d	Buse de dégivreur. — AZAM. Mars 63-Avril 67. — AZU. Octobre 63-Avril 67. — AZL. Février 64-Avril 67. R.p. AZ 564-50e.	1	AK 643-1	Conduit de répartition d'air chaud côté gauche. 12 VOLTS.	1	AZ 643-227 A	Bouchon obturateur sur passage de roue AV. AZL. ALLEMAGNE-HOLLANDE. Depuis Février 70.	2
AZ 564-5e	Buse de dégivrage (sans volet). R.p. AZ 564-205 A.	1	AZ 643-1	Conduit de répartition d'air chaud avec volet, côté gauche. 6 VOLTS.	1	AZ 643-279 A	Défecteur d'air chaud avec encoche côté gauche. AZL. ALLEMAGNE-HOLLANDE. Depuis Février 70.	1
AZ 564-49	Bouton du volet de buse. Jusque Avril 67.	1	AZ 643-2	Conduit de sortie de chauffage, côté droit.	1	AZ 644-05a	Commande de volet d'aération. AZL. AZU. AZAM. Jusque Avril 67.	1
AZ 564-50e	Buse de dégivrage sans volet. D. à G. Depuis Avril 67. R.p. AZ 564-5 E.	1	AZ 643-3f	Prise de chauffage gauche sur culasse. Jusque Mars 63.	1	AZ 644-05b	Commande de volet d'aération, bouton noir. AZAM. Depuis Avril 67.	1
AZ 564-50f	Buse de dégivrage sans volet. D. à G. Depuis Avril 67.	1	AZ 643-3g	Prise de chauffage droite sur culasse. Jusque Mars 63.	1	AZ 644-05c	Commande de volet d'aération. AZL-AZU. ALLEMAGNE. Depuis Septembre 68.	1
AZ 564-74a	Joint ovale caoutchouc d'étanchéité de buse sur tablier, trou central diam. : 46 mm. Jusque Mars 63.	1	AZ 643-3h	Prise de chauffage gauche sur culasse. Depuis Mars 63.	1	AZ 644-6	Ressort de volet sur prise de chauffage côté culasse.	2
AZ 564-74b	Joint rectangulaire caoutchouc d'étanchéité de buse de dégivrage sur tablier, trou central, diam. 58 mm. Depuis Mars 63.	1	AZ 643-3i	Prise de chauffage droite sur culasse. Depuis Mars 63.	1	AZ 644-50	Tige gauche de commande de volet de chauffage, long. 730 mm. Jusque Mars 63. R. p. AZ 644-50c.	1
AZ 564-81a	Tôle ovale de maintien du joint d'étanchéité de buse, long. 122 mm, largeur 96 mm. Jusque Mars 63.	1	AZ 643-70d	Tôle supérieure AV sur culasse de prise d'air chaud avec puits de bougie, côté gauche. Jusque Mars 63. N.F.P.	1	AZ 644-50a	Tige droite de commande de volet de chauffage, long. 760 mm. Jusque Mars 63. R.p. AZ 644-229 A.	1
AZ 564-81b	Tôle rectangulaire de maintien du joint d'étanchéité de buse, long. 94 mm, larg. 85 mm. Depuis Mars 63.	1	AZ 643-70e	Tôle supérieure AV sur culasse de prise d'air chaud avec puits de bougie, côté droit. Jusque Mars 63.	1	AZ 644-50b	Tige gauche de commande de volet de chauffage, long. 0,700 m. Mars 63. - Septembre 66.	1
AZ 564-251 A	Buse d'étalement d'air chaud. ALLEMAGNE. Depuis janvier 70. R.p. AZ 564-5 E.	1	AZ 643-70h	Tôle supérieure AV sur culasse de prise d'air chaud, côté gauche. Depuis Mars 63.	1	AZ 644-50c	Tige droite de commande de volet de chauffage, long. 0,730 m. Mars 63. - Septembre 66. R.p. AZ 644-50f.	1
AK 564-84	Conduit coudé entre prise d'air et dégivrage. 12 VOLTS.	1	AZ 643-70i	Tôle supérieure AV sur culasse de prise d'air chaud, côté droit. Depuis Mars 63.	1	AZ 644-50e	Tige gauche de commande de volet de chauffage, long 0,700 m. Depuis Septembre 66. ALLEMAGNE-HOLLANDE. Jusque Février 70.	1
			A 643-90	Vis TR de 7x6 fentée, de fixat. AR de la tôle de prise d'air chaud sur culasse. Depuis Mars 63.	2			
			AZ 643-91d	Manche D et G avec armature entre prise de chauffage, long. 395 mm. ALLEMAGNE-HOLLANDE. Jusque Février 70.	2			
			AZ 643-202 A	Conduit souple de chauffage, côté droit. AZL. ALLEMAGNE-HOLLANDE. Depuis Février 70.	1			







NUMÉRO	DÉSIGNATION	COEFF <sup>a</sup>	NUMÉRO	DÉSIGNATION	COEFF <sup>a</sup>	NUMÉRO	DÉSIGNATION	COEFF <sup>a</sup>
AZ 644-50f	Tige droite de commande de volet de chauffage, long 0,730 m. Depuis Septembre 66. ALLEMAGNE-HOLLANDE. Jusque Février 70.	1	AZ 644-113	Axe de fixat. de bielle de commande sur volet d'aération (filetage 3×60 long. sous tête 11,5). Jusque Mai 64. R.p. AZ 644-113a; d.e.o. : 1-AW 334-157.	2	AZ 644-281 A	Bande caoutchouc mousse sur caisse pour étanchéité volet aération. AZL. BELGIQUE-HOLLANDE. Depuis Décembre 69.	1
AZ 644-61	Volet D et G de prise de chauffage sur culasse.	2	AZ 644-113a	Axe de fixat. de bielle de commande de volet d'aération, long. sous tête 10 mm. Depuis Mai 64.	2	AZ 644-908 A	Commande de volet d'aération. AX-AZL. Depuis Décembre 69.	1
AK 644-64	Tige de commande de volet de conduit gauche, long. 0,495 m. 12 VOLTS.	1	AZ 644-115	Levier de commande de volet du conduit de répartition côté gauche.	1	AZ 822-6	Bandeau de planche de bord.	1
AZ 644-64	Tige de levier de commande de volet de conduit gauche, long. 425 mm. 6 VOLTS. AZL. AZU. AZAM. Jusque Avril 67.	1	AZ 644-116	(Eillet (nylon) de passage de tige dans tablier.	2	AZ 822-143	Protecteur (tôle) de commande de chauffage et dégivrage sur planche de bord.	1
AZ 644-64d	Tige de commande de volet de chauffage, long. 0,415 m. AZAM. Depuis Avril 67.	1	AZ 644-118b	Levier de commande de chauffage et dégivrage avec support. AZL - AZU. AZAM. Jusque Avril 67.	1	ZD 9028 300 W	Vis TH de 5×13, de prise de chauffage sur tôle supérieure.	6
AZ 644-66	Biellette de commande de volet d'aération.	1	AZ 644-118c	Levier de commande de chauffage et dégivrage. AZAM. Depuis Avril 67.	1	ZD 9028 330 W	Vis TH de 5 × 14 de fixat. de la commande de volet d'aération sur traverse supérieure. R.p. ZD 9028 300 W.	4
AZ 644-77	Bouton de commande de levier de chauffage.	1	AZ 644-130	Gaine caoutchouc d'insonorisation des tirettes de volets de chauffage sur prise (5×7×30). Depuis Février 67.	2	ZD 9048 330 W	Vis TH de 7 × 15 de fixation latérale de tôle supérieure sur collecteur. R.p. ZD 9345 030 W.	2
AZ 644-79	Armature de bouton de commande de volet d'aération. AZL-AZU. ALLEMAGNE. Depuis Septembre 68.	1	AY 644-203 A	Volet d'aération avec patte d'attache et joint d'étanchéité. AZU. Depuis Janvier 70.	1	ZD 9048 630 W	Vis TH de 7 × 22,5 de fixat. : — de tôle supérieure sur culasse et collecteur ; — de prise de chauffage sur culasse. R.p. ZD 9346 430 W.	2
AZ 644-80	Grillage d'aération.	1	AZ 644-229 A	Tige de commande de volet de chauffage, côté droit. AZL. ALLEMAGNE-HOLLANDE. Depuis Février 70.	1	ZD 9221 900 U	Écrou H de 3×60 de fixat. : — du volet d'aération ; — d'axe de bielle de volet. Jusque Mai 64.	12
AZ 644-84	Bouton caoutchouc de commande de volet d'aération. AZL-AZU. ALLEMAGNE. Depuis Septembre 68.	1	AZ 644-231 A	Tige de commande de volet de chauffage, côté gauche. AZL ALLEMAGNE. Depuis Février 70.	1	ZD 9225 100 U	Vis TR de 5×20 de serrage : — du levier de commande de volet de chauffage et dégivrage. — de fixat. de la commande du volant d'aération sur traverse.	1
AZ 644-89	Ressort de volet du conduit de répartition, côté gauche.	1	AK 644-232 A	Joint caoutchouc entre volet d'aération et caisse. AZL-AK. BENELUX. Depuis Décembre 69. R.p. AK 644-281A.	1	ZD 9226 400 Z	Vis Parker TR de 3,5×20 de fixat. de buse sur baie de pare-brise.	1
A 644-94	Profilé (alu) de fixat. du volet d'aération.	1	AZU 644-267 A	Plaquette élastique sur levier de commande de chauffage. AZU. Depuis Juin 70.	1	ZD 9231 200 U	Rondelle de 5,5×12 sous vis de fixat. de tôle et joint d'étanchéité de buse.	4
A 644-95	Joint d'étanchéité du volet d'aération.	1	AZ 644-271 A	Tige de commande de chauffage. AX-AZL. Depuis Décembre 69.	1			
AZ 644-96	Volet d'aération avec patte d'attache de commande.	1						
AZ 644-103	Écrou spécial (5×75) de fixat. du bouton de commande de volet d'aération. AZL - AZU. ALLEMAGNE. Depuis Septembre 68.	1						

Les numéros soulignés indiquent les pièces nouvelles ne figurant pas sur la planche.

<http://jplerouge.free.fr/2cv/docs.htm>

NUMÉRO	DÉSIGNATION	COEFF <sup>a</sup>	NUMÉRO	DÉSIGNATION	COEFF <sup>a</sup>	NUMÉRO	DÉSIGNATION	COEFF <sup>c</sup>
ZD 9231 900 U	Écrou H de 5×75 de la vis de serrage du levier de commande de volet de chauffage et dégivrage.	1	ZD 9288 400 U	Collier de serrage de manche sur prise et conduit de chauffage long. 0,550 m. R.p. ZD 9299 600 U.	4	ZC 9602 009 U	Collier PC de fixat. de manche de dégivreur, long. 360 mm.	2
ZD 9249 900 Z	Vis TR Parker de 3,5×9,5 de fixation du levier de chauffage et support.	2	ZD 9323 400 U	Rondelle cuvette de 6 mm sous vis de fixat. : — de buse sur baie de pare-brise; — supérieure de bandeau.	1 3	ZC 9615 712 U	Écrou clips de 4,85 de vis de fixat. : — de buse sur baie de pare-brise; — inférieure de bandeau.	1 6
ZD 9250 230 Z	Vis TR à pointe de 5×12 de fixat. : — du grillage d'aération. — de tôle et joint d'étanchéité de buse.	10 4	ZD 9481 400 U	Bouton de commande du volet d'aération. R.p. AZ 644-79 + d.e.o.	1	ZC 9617 020 U	Goupille Mécanindus de 5,4×10×0,5 du levier de commande de chauffage et dégivrage sur planche de bord.	1
ZD 9265 300 U	Vis Parker de 5×20 de fixat. : — de buse sur baie de pare-brise; — supérieure de bandeau.	1 3	ZD 9481 500 U	Rondelle d'appui de 8×15×1,1 (méplat 6) du bouton.	1	ZC 9619 800 U	Agrafe de fixat. de bouton de levier de commande de chauffage.	1
ZD 9274 400 U	Vis TFB de 4,85 × 19 de fixat. inférieure de bandeau. R.p. ZD 9230 300 Z.	6	ZD 9481 600 U	Embout formant écrou, filetage 5×75 de serrage du bouton.	1	ZC 9624 001 U	Rondelle élastique trou de 4 mm sur tige de levier de commande de volet.	1

198 — DÉGIVRAGE - CHAUFFAGE —15° - AÉRATION - JUSQUE AVRIL 70

NUMÉRO	DÉSIGNATION	COEFF.	NUMÉRO	DÉSIGNATION	COEFF.	NUMÉRO	DÉSIGNATION	COEFF.
AW 334-157	Pincette sur axe de fixat. de biellette de volet d'aération sur traverse supérieure.	2	AZ 641-42	Turbine d'aspiration d'air frais.	1	AZ 641-65	Condensateur de la soufflerie.	1
AZ 564-5d	Buse de dégivreur. Jusque Avril 67. R.p. AZ 564-50e.	1	AZ 641-43	Turbine d'aspiration des gaz brûlés.	1	AZ 641-66	Rondelle isolante du régulateur (18×22×1).	1
AZ 564-5e	Buse de dégivrage (sans volet).	1	AZ 641-44	Demi-carter droit du moteur côté prise d'air.	1	AZ 641-67	Gicleur du régulateur.	1
AZ 564-49	Bouton du volet de buse.	1	AZ 641-45	Demi-carter gauche du moteur côté sortie de l'échappement.	1	AZ 641-68	Filtre à essence du régulateur.	1
AZ 564-50e	Buse de dégivrage sans volet. Depuis Avril 67. R.p. AZ 564-5 E.	1	AZ 641-46	Carter supérieur de la plaquette.	1	AZ 641-69	Cartouche filtrante du régulateur.	1
AZ 564-74b	Joint rectangulaire caoutchouc, d'étanchéité de buse de dégivrage sur tablier, trou central, diam. 58 mm.	1	AZ 641-47	Demi-carter droit de l'échangeur.	1	AZ 641-70	Joint du couvercle du régulateur. N.F.P.	1
AZ 564-81b	Tôle rectangulaire de maintien du joint d'étanchéité de buse, long. 94 mm, larg. 85 mm.	1	AZ 641-48	Demi-carter gauche de l'échangeur.	1	AZ 641-71	Régulateur complet. N.F.P.	1
AZ 564-84c	Conduit entre boîte de répartition et buse de dégivrage, long. 0,460 m, diam. 60 mm.	1	AZ 641-49	Câblerie du moteur.	1	AZ 641-72	Liaison HT, long. 0,360 m.	1
AZ 564-94a	Ressort sur axe de volet de buse.	1	AZ 641-50	Levier de commande sur plaquette.	1	AZ 641-73	Plaquette complète.	1
AZ 641-0	Groupe chauffage Gurtner, 12 volts, complet.	1	AZ 641-51	Micro rupteur sur plaquette.	1	AZ 641-93	Support du groupe, entr'axes de fixat. sur plate-forme 0,556 m.	1
AZ 641-011	Échangeur complet. N.F.P. Jusque Décembre 69.	1	AZ 641-52	Micro rupteur sur plaquette.	1	AZ 641-94	Tirant du support du groupe, côté gauche, entr'axes 0,436 m.	1
AZ 641-012	Moteur électrique.	1	AZ 641-55	Joint torique du porte-gicleur.	1	AZ 641-95	Tirant du support du groupe, côté droit, entr'axes 0,386 m.	1
AZ 641-9	Bobine du groupe.	1	AZ 641-56	Tige d'assemblage de l'échangeur.	1	AZ 641-98	Grille sur tube déflecteur d'échangeur.	1
AZ 641-10	Électro vanne de régulateur. N.F.P. Décembre 69.	1	AZ 641-57	Feutre monté de la soufflerie.	1	AZ 641-99	Bague caoutchouc des vis de fixat. du groupe sur support (7×19×12,5).	3
AZ 641-22	Tube déflecteur monté de l'échangeur (sans grille AZ 641-98).	1	AZ 641-58	Grille d'entrée de la soufflerie.	1	AZ 641-244a	Enveloppe de turbine d'échappement des gaz du groupe de chauffage GURTNER.	1
AZ 641-37	Jeu de balais.	1	AZ 641-59	Étrier complet de la soufflerie.	1	AZ 641-263 A	Couvercle de régulateur de chauffage GURTNER.	1
AZ 641-38	Corps d'échangeur.	1	AZ 641-60	Came de la soufflerie.	1	AZ 643-1e	Conduit coudé de chauffage côté gauche.	1
AZ 641-39	Ressort de fixat. de bobine sur plaquette.	1	AZ 641-61	Rupteur de la soufflerie.	1	AZ 643-1h	Conduit de chauffage entre boîte de répartition et conduit sur tablier côté droit, long. 0,620 m, diam. 66 mm.	1
AZ 641-40	Plaquette sans bobine. N.F.P.	1	AZ 641-62	Agrafe de la soufflerie.	1	AZ 643-3j	Prise d'air chaud sur culasse, côté droit.	1
AZ 641-41	Bilames sur plaquette.	1	AZ 641-63	Couvercle de la soufflerie.	1	AZ 643-3k	Prise d'air chaud sur culasse, côté gauche.	1
			AZ 641-64	Joint de la soufflerie, long. 0,640 m.	1			

JUSQUE AVRIL 70 — DÉGIVRAGE - CHAUFFAGE — 15° - AÉRATION (suite) — 199

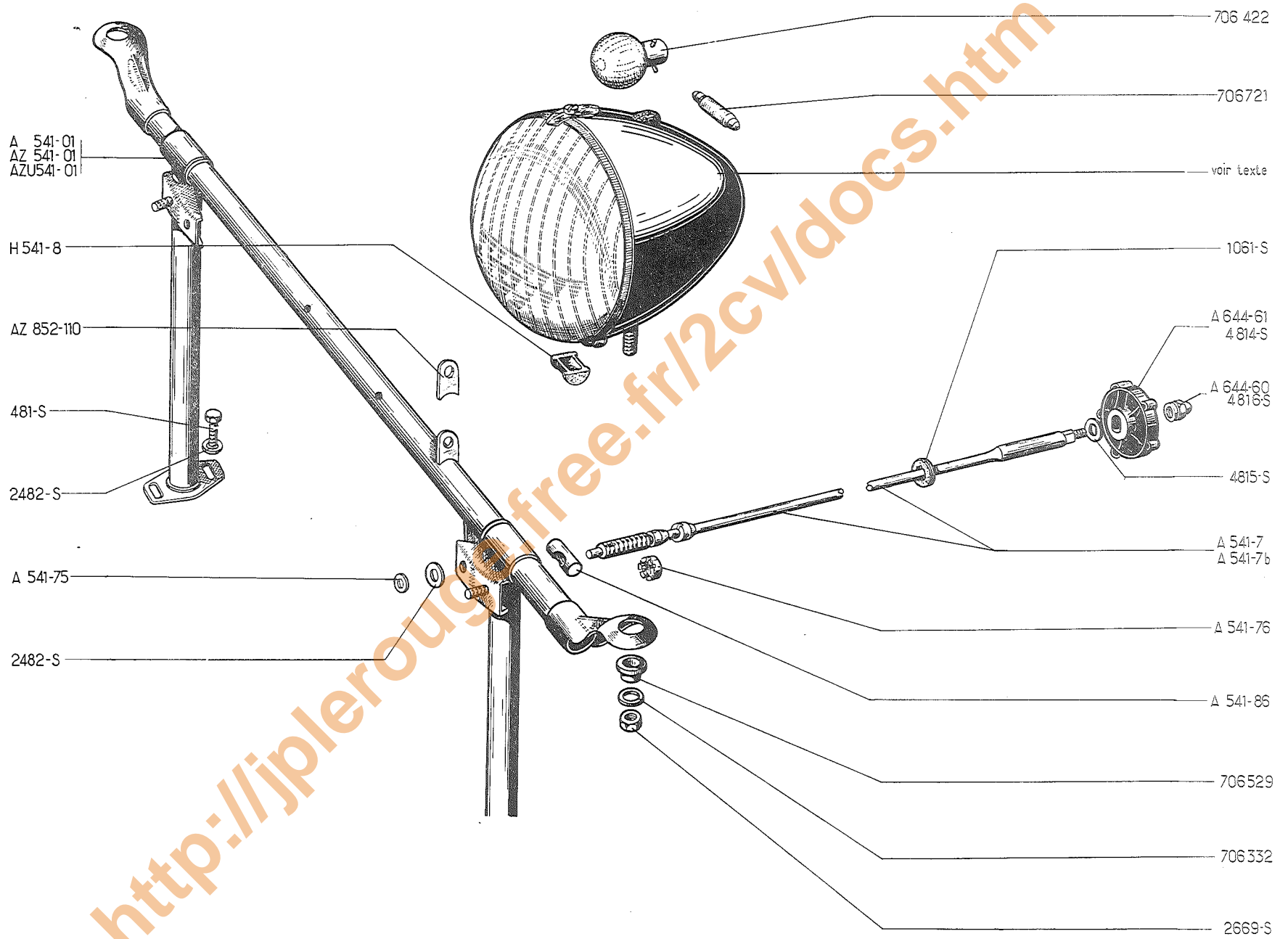
NUMÉRO	DÉSIGNATION	COEFF.	NUMÉRO	DÉSIGNATION	COEFF.	NUMÉRO	DÉSIGNATION	COEFF.
AZ 643-70h	Tôle supérieure AV sur culasse, côté gauche.	1	AZ 644-65a	Tige de commande de volet de chauffage et dégivrage, long. non développée 0,550 m. AZAM. Depuis Avril 67.	1	ZD 9226 400 Z	Vis TR Parker de 3,5×20 de fixat. de buse sur baie de pare-brise.	1
AZ 643-70i	Tôle supérieure AV sur culasse, côté droit.	1	AZ 644-70	Entretoise des vis de fixat. de commande de chauffage sur planche de bord.	2	ZD 9248 900 U	Écrou H de 7×100 des vis de serrage du support du groupe et des tirants. R.P. ZD 9522 100 U.	6
AZ 643-87	Défecteur tôle de sortie d'air chaud, côté gauche.	1	AZ 644-80	Grillage d'aération.	1	ZD 9250 230 Z	Vis TR à pointe de 5×12 de fixat. : — du grillage d'aération. — de tôle et joint d'étanchéité de buse.	10 4
AZ 643-166	Conduit souple d'échappement du groupe au tube sur plate-forme, long. 0,620 m, diam. 40,5 mm.	1	AZ 644-89a	Ressort de position intermédiaire de levier de chauffage et dégivrage sur boîte de répartition.	1	ZD 9265 300 U	Vis Parker de 5×20 de fixat. : — de buse sur baie de pare-brise. — supérieure de bandeau.	1 3
AZ 643-168	Tube souple sur prise d'air, diam. 120 mm, long. 0,600 m.	1	A 644-94	Profilé (alu) de fixat. du volet d'aération.	1	ZD 9277 400 U	Vis TFB de 4,85×19 de fixat. inférieure de bandeau. R.P. ZD 9230 300 Z.	6
AZ 643-169	Boîte de répartition sur groupe.	1	A 644-95	Joint d'étanchéité de volet.	1	ZD 9288 400 U	Collier de serrage des conduits sur boîte de répartition et tablier, long. 0,550 m. R.P. ZD 9299 600 U.	4
AZ 643-179	Prise d'air avec grillage sur aile AV droite.	1	AZ 644-96	Volet d'aération avec patte d'attache de commande.	1	ZD 9301 600 U	Collier de serrage du tube souple de prise d'air sur aile et groupe, long. 0,870 m. R.P. ZD 9614 045 U.	2
AZ 643-182	Joint caoutchouc ovale entre prise d'air et aile AV, épais. 3 mm.	1	AZ 644-113a	Axe de fixat. de biellette de commande de volet d'aération, long. sous tête 10 mm.	2	ZD 9323 400 U	Rondelle cuvette de 6 mm sous vis de fixat. : — de buse sur baie de pare-brise. — supérieure de bandeau.	1 3
AZ 643-182a	Joint caoutchouc ovale entre prise d'air et aile AV, épais. 1 mm.	1	AZ 644-116	Œillet (nylon) de passage de tige dans tablier.	2	ZD 9481 400 U	Bouton de commande de volet d'aération. R.P. AZ 644-79 + d.e.o.	1
AZ 644-05a	Commande de volet d'aération.	1	AZ 822-6	Bandeau de planche de bord.	1	ZD 9481 500 U	Rondelle d'appui du bouton (8 × 15 × 1,1) méplat 6.	1
AZ 644-6	Ressort de rappel de tige de commande des volets.	2	ZD 9028 300 U	Vis TH de 5×14 de prise de chauffage sur tôle supérieure.	6	ZD 9481 600 U	Embout formant écrou de serrage du bouton, filetage 5 × 75.	1
AZ 644-19	Bougie du groupe (Lambda 3).	1	ZD 9028 330 U	Vis TH de 5×14 de fixat. de la commande de volet d'aération sur traverse supérieure. R.P. ZD 9028 300 W.	4	ZC 9602 009 U	Collier de serrage du conduit entre boîte de répartition et buse de dégivrage, long. 360 mm.	2
AZ 644-50d	Tige de commande de volet de chauffage de boîte de répartition, long. 0,730 m, côté gauche.	1	ZD 9048 400 U	Vis TH de 7×17,5 de fixat. : — du support de groupe. — des tirants sur support. R.P. ZD 9345 100 U.	4 2	ZC 9615 712 U	Écrou clips de 4,85 de vis de fixat. : — de buse sur baie de pare-brise. — inférieure de bandeau.	1 1 6
AZ 644-53a	Commande de volet sur planche de bord, sans câble.	1	ZD 9048 630 W	Vis TH de 7×22,5 de fixat. de prise de chauffage sur culasse. R.P. ZD 9346 430 W.	2			
AZ 644-65	Tige de commande de volet de chauffage et dégivrage, long. non développée 0,560 m. AZL - AZU. AZAM. Jusque Avril 67.	1	ZD 9225 100 U	Vis TR de 5×20 de fixat. de la commande d'aération sur traverse.	4			

## 200 — PHARES - COMMANDES DE PHARES

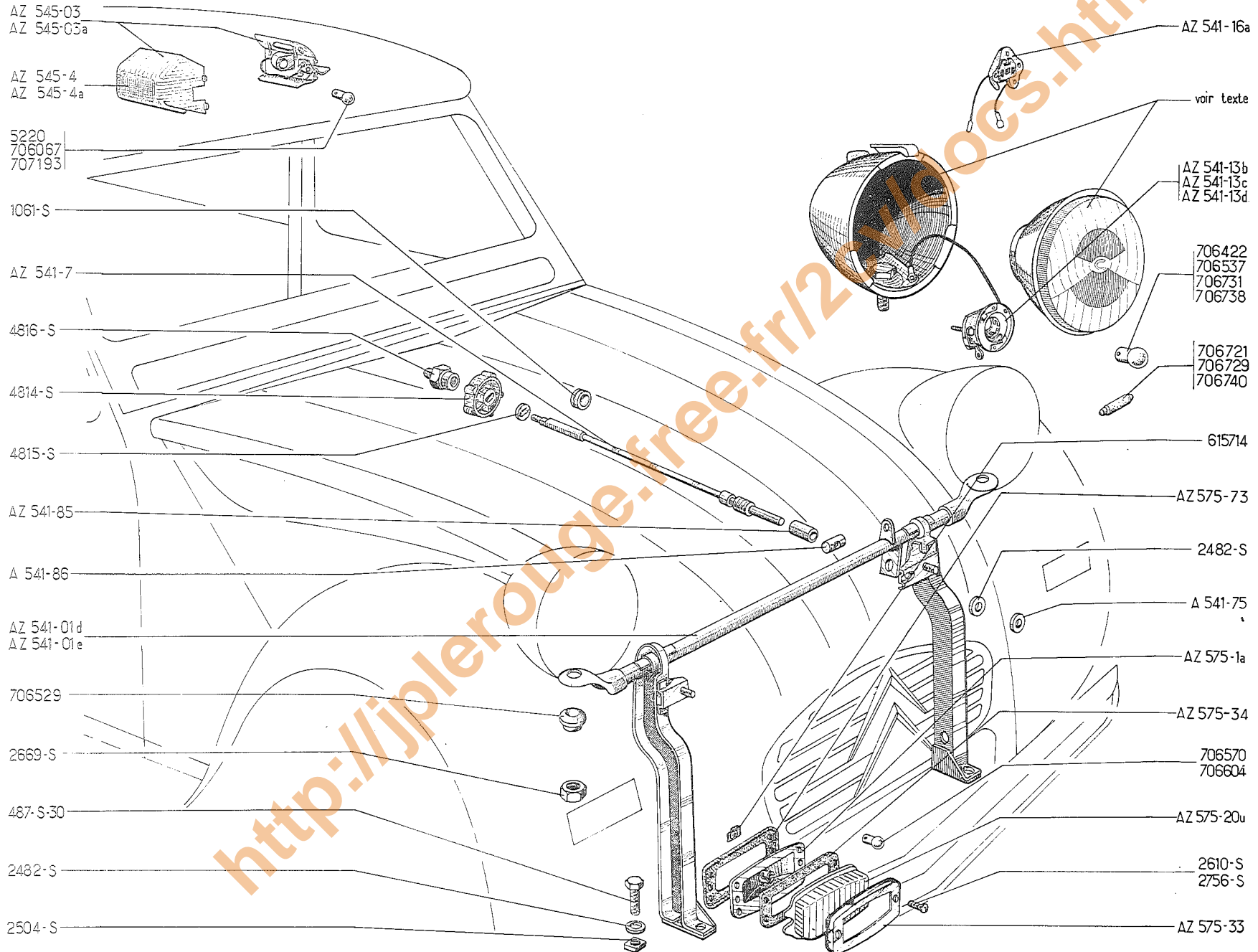
MARQUE des phares	DIAMÈTRE extérieur des phares	FORME des glaces	DIAMÈTRE des glaces	NUMÉROS des phares	NUMÉROS des glaces	NUMÉROS des portes	TYPES de voitures	OBSERVATIONS
<b>Jusque Mars 63</b>								
CIBIÉ	152	bombée	152	H 541-1 R. p. A 541-1c	H 541-2a	sans	A-AU	Fixat. de la glace par patte avec vis à la partie supérieure et caoutchouc à la partie inférieure. Jusque Juin 54.
CIBIÉ	152	bombée	152	A 541-1a R. p. A 541-1c	A 541-4	sans	TT	Fixat. de la glace par patte à poussoir, sans caoutchouc. Juin 54-Septembre 55.
CIBIÉ	152	bombée	145	A 541-1c	A 541-4b assemblée avec réflecteur	A 541-74	AZ-AZU	Fixat. de la glace par une porte forme cercle et patte à poussoir. Depuis Septembre 55.
MARCHAL (Equilux)	160	bombée	147	AZ 541-1t	A 541-2 (glace) A 541-3 (réflecteur)	A 541-10	TT	Depuis Octobre 54.
DUCELLIER	150	bombée	130	A 541-1b	A 541-4a assemblée avec réflecteur	sans	AZ-AZU	

NUMÉRO	DÉSIGNATION	COEFF <sup>a</sup>	NUMÉRO	DÉSIGNATION	COEFF <sup>a</sup>	NUMÉRO	DÉSIGNATION	COEFF <sup>a</sup>
<b>Jusque Mars 63</b>								
A 541-01	Support assemblé des phares, avec support de bobine. A, AU.	1	H 541-8	Caoutchouc inférieur de maintien de glace de phare (R. VI). A. AU. Jusque Juin 54. N.F.P.	2	2.482-S	Rondelle de 7,5 × 16 : — de blocage de commande des phares.	3
AZ 541-01	Support assemblé des phares, sans support de bobine, deux trous de 4 mm à 123 mm d'entr'axe de fixat. de la bobine, avec patte de béquille de capot. Décembre 60-Mars 63. AZU. Décembre 60-Novembre 61. Remplace support monté depuis Juillet 54. R.p. : AZ 541-01d. Voir MR 4.501.	1	A 541-75	Rondelle de 7,25 × 12 × 0,5 de réglage de vis de commande des phares. Depuis Janvier 51.	ALD		— des vis de fixat. du support des phares sur plate-forme.	4
			A 541-76	Écrou butée, crénelé de 10 × 150 de réglage des phares. Depuis Janvier 51.	1	2.669-S	Écrou H de 12 × 175 de fixat. des phares.	2
			A 541-86	Barillet de 16 × 20, filetage 10 × 150, de commande des phares.	1	4.814-S	Bouton de commande des phares (R. VI). Depuis Janvier 51.	1
			A 644-60	Embout formant écrou, filetage 6 × 100 de serrage du bouton de commande des phares. A. Jusque Janvier 51.	1	4.815-S	Rondelle d'appui de 8 × 15 × 1,1 (méplat 6 mm) du bouton Depuis Janvier 51.	1
AZU 541-01	Support assemblé des phares. AZU. Depuis Novembre 61. R.p. : AZ 541-01d. Voir MR 4.501.	1	A 644-61	Bouton de commande des phares (R. VI). A. Jusque Janvier 51 R.p. : 4.814-S, d. e. o. : 1-4.815-S	1	4.816-S	Embout formant écrou, filetage 5 × 75 de serrage du bouton Depuis Janvier 51.	1
A 541-7	Commande d'orientation des phares (filetages 10 × 150 et 6 × 100). A. Jusque Janvier 51. R.p. : AZ 541-7, d. e. o. : 1-A 541-76, 1-4.816-S.	1	AZ 852-110	Patte d'articulation de béquille de capot sur support de phare. Depuis Décembre 60.	1	706.332	Rondelle Belleville de 12,5 × 28 × 1,5 d'écrous de serrage des phares (R. VI). N.F.P.	2
A 541-7b	Commande d'orientation des phares (filetages 10 × 150 et 5 × 75) montage avec écrou butée. Janvier 51-Mars 63. R. p. : AZ 541-7; d. e. o. : 1-AZ 541-85.	1	481-S	Vis TH de 7 × 10 de fixat. du support des phares sur plate-forme	4	706.422	Lampe de phare, 6 volts, 36 watts (R. X).	2
			1.061-S	Œillet caoutchouc de 8 × 18 × 14 (trou de 12 mm) de passage de commande des phares dans tablier.	1	706.529	Entretoise sphérique de fixat. des phares, diam. intér. 12,5 mm, haut. 5,5 mm (R. VI).	2
						706.721	Lampe navette de phare, 6 volts, 4 watts (R. X).	2





202 — PHARES ET COMMANDE - ÉCLAIRAGE - FEUX INDICATEURS AV - BERLINE



PHARES ET COMMANDE - ÉCLAIRAGE - FEUX INDICATEURS AV - BERLINE — 203

MARQUE des phares	DIAMÈTRE extérieur des phares	FORME des glaces	DIAMÈTRE des glaces	NUMÉROS des phares	NUMÉROS des glaces	NUMÉROS des portes	TYPES de voitures	OBSERVATIONS
<b>Mars 63-Septembre 69</b>								
CIBIÉ	152	bombée	145	A 541-1c	A 541-4b (ensemble optique)	A 541-74	AZ	
CIBIÉ	152	bombée	145	AZ 541-1p	AZ 541-4g (ensemble optique)	AZ 541-12	AZAM	
CIBIÉ	152	bombée	145	AZ 541-1r	AZ 541-4e (ensemble optique)	A 541-74	AZL	Code Européen. } ALLEMAGNE. Depuis Mai 63. HOLLANDE-SUISSE. Depuis Juin 65.
CIBIÉ	152	bombée	145	AZ 541-1s	AZ 541-4f (ensemble optique)	AZ 541-12	AZAM	Code Européen. ALLEMAGNE. Depuis Mai 63.
MARCHAL	160	bombée	147	AZ 541-1t	A 541-2 (glace) A 541-3 (réflecteur)	A 541-10	AZ	
MARCHAL	160	bombée	147	AZ 541-1u	A 541-2 (glace) A 541-3 (réflecteur)	AZ 541-12a	AZAM	
DUCELLIER	150	bombée	130	A 541-1b	A 541-4a (ensemble optique)	sans	AZ	
<b>Depuis Septembre 69</b>								
CIBIÉ	152	bombée	145	AZ 541-205 A	AZ 541-239 A	A 541-74	AZL	
CIBIÉ	152	bombée	145	AZ 541-208 A	AZ 541-240 A	A 541-74	AZL	Code Européen.

NUMÉRO	DÉSIGNATION	COEFF.	NUMÉRO	DÉSIGNATION	COEFF.	NUMÉRO	DÉSIGNATION	COEFF.
	<b>Depuis Mars 63</b>		AZ 541-7	Commande des phares. Jusque Septembre 68.	1	AZ 541-16a	Connecteur de phare Cibié. AZL, ALLEMAGNE. Mai 63-Septembre 69. HOLLANDE - SUISSE Juin 65-Septembre 69.	2
AZ 541-01d	Support de phares.	1	AZ 541-7b	Commande d'orientation des phares. Depuis Septembre 68.	1			
AZ 541-01e	Support de phares. 12 Volts.	1				AK 541-51	Ressort de rattrapage de jeu de commande d'orientation de phare sur supports. AZL, ALLEMAGNE. Depuis Septembre 68.	2
AZ 541-01f	Support de phares. 6 Volts. ALLEMAGNE. Depuis Septembre 68.	1	AZ 541-13b	Connecteur porte lampe de phare Cibié. Jusque Septembre 69.	2			
AZ 541-01g	Support de phares. 12 Volts. ALLEMAGNE. Depuis Septembre 68.	1	AZ 541-13c	Connecteur porte lampe de phare Marchal. Jusque Septembre 69.	2	A 541-75	Rondelle de 7,25 × 12 × 0,5 de ré-ALD glage de vis de commande des phares.	
			AZ 541-13d	Connecteur porte lampe de phare Ducellier. Jusque Septembre 69.	2			

Les numéros soulignés indiquent les pièces nouvelles ne figurant pas sur la planche.

Catalogue 446 — Mai 1971

204 — PHARES ET COMMANDE - ÉCLAIRAGE - FEUX INDICATEURS AV - BERLINE (suite)

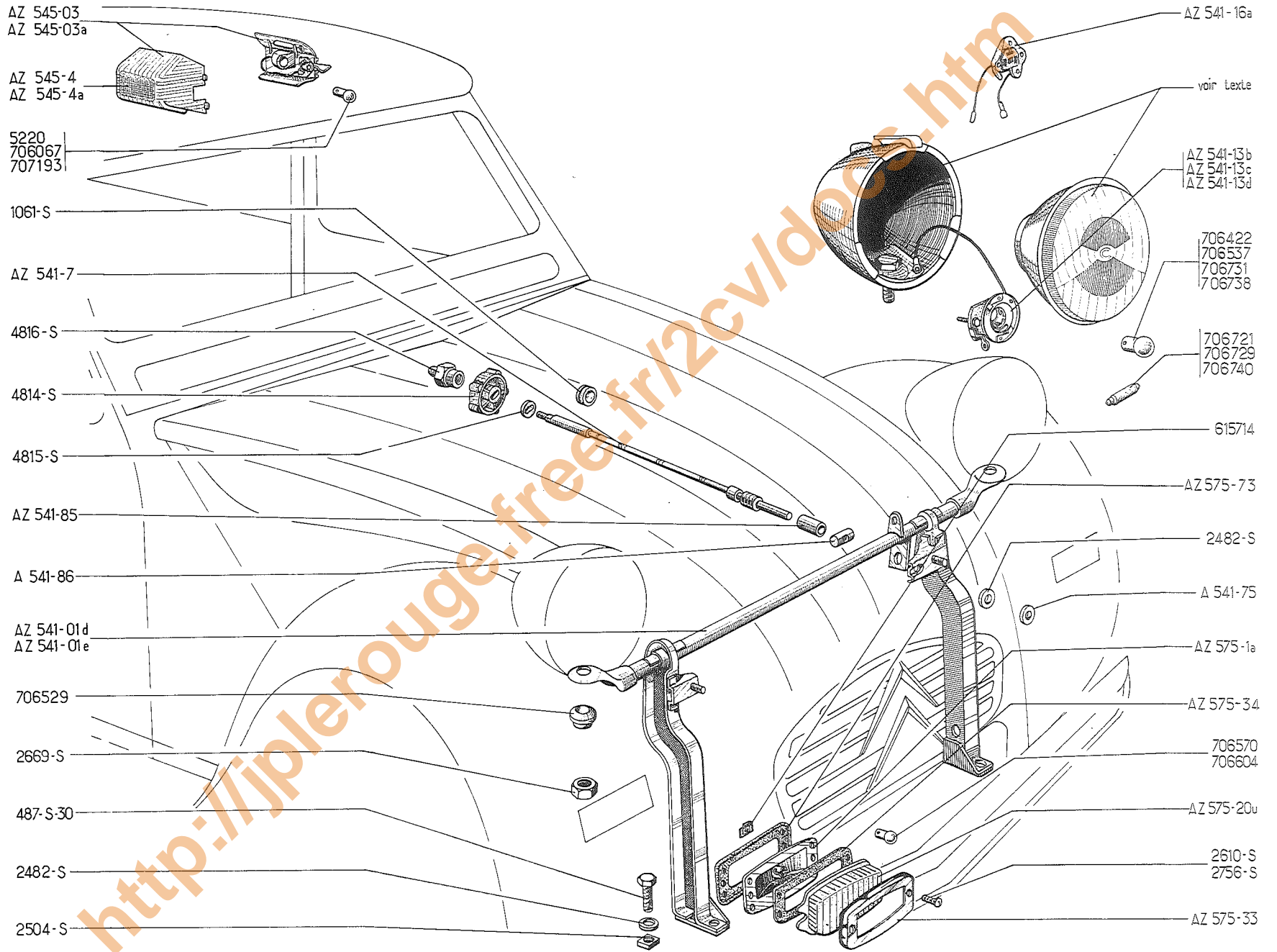
NUMÉRO	DÉSIGNATION	COEFF.	NUMÉRO	DÉSIGNATION	COEFF.	NUMÉRO	DÉSIGNATION	COEFF.
AZ 541-85	Entretoise de 8 × 10 × 27 entre vis de réglage et barillet de commande des phares.	1	ZD 9524 700 W	Écrou H M 12 × 175 de fixat. des phares.	2	ZC 9706 740 U	Lampe de phare, veilleuse, 6 volts, 4 watts. <b>AZL.</b> ALLEMAGNE. Depuis Mai 63. HOLLANDE-SUISSE. Depuis Juin 65. T.T. Depuis Septembre 69.	2
A 541-86	Barillet de 16 × 20, filetage 10 × 150 de commande des phares.	1	ZD 9481 400 U	Bouton de commande des phares. Jusque Septembre 68. R.p. AZ 644-79; d.e.o. : 1-AZ 644-103, 1-ZC 9804 104 U.	1	ZC 9706 727 U	Lampe 12 V 45/40 W jaune de phare. Depuis Septembre 69.	2
AZ 541-213 A	Connecteur Cibié code européen. Depuis Septembre 69.	2	ZD 9481 500 U	Rondelle d'appui de 8 × 15 × 1,1 (méplat 6 mm) du bouton. Jusque Septembre 68.	1	ZC 9706 737 U	Lampe 12 V 45/40 W blanche de phare. Depuis Septembre 69.	2
AZ 541-214 A	Connecteur Cibié (6 volts). Depuis Septembre 69.	2	ZD 9481 600 U	Embout formant écrou, filetage 5 × 75 de serrage du bouton. Jusque Septembre 68.	1	ZC 9706 741 U	Lampe 12 V 4 W veilleuse de phare. Depuis Septembre 69.	2
AZ 541-291 A	Douille de lampe. Veilleuse de phare Cibié. Depuis Septembre 69.	2	ZC 9706 422 U	Lampe de phare 6 volts, 36 watts.	2	<b>FEUX INDICATEURS DE DIRECTION AV AZAM Depuis Avril 67</b>		
AZ 644-79	Armature du bouton de commande de phare. Depuis Septembre 68.	1	ZC 9706 529 U	Entretoise sphérique de fixat. des phares, diam. intér. 12,5 mm, haut. 5,5 mm.	2			
AZ 644-84	Bouton caoutchouc de commande de phare. Depuis Septembre 68.	1	ZC 9706 537 U	Lampe de phare (jaune) 12 volts, 36 watts.	2			
AZ 644-103	Écrou H spécial de 5 × 75 de fixat. du bouton de commande de phare. Depuis Septembre 68.	1	ZC 9705 721 U	Lampe navette de phare, 6 volts, 4 watts. Jusque Septembre 69.	2			
ZD 9487 300 U	Vis TH de 7 × 25 de fixat. du support des phares sur plate-forme. R.p. ZD 9372 000 W.	4	ZC 9706 729 U	Lampe navette de phares, 12 volts, 4 watts. Jusque Septembre 69.	2			
ZD 9106 100 U	Œillet caoutchouc de 8 × 18 × 14 × 12 de passage de commande des phares dans tablier.	1	ZC 9706 731 U	Lampe de phare (blanche) 12 volts, 36 watts. Chauffage —15°. CANADA. Jusque Septembre 69.	2	AZ 575-1a	Feu indicateur de direction (blanc) AV droit et gauche, sans lampe.	2
ZD 9248 200 U	Rondelle de 7,5 × 16 : — de blocage de commande des phares. 3 — des vis de fixat. du support des phares sur plate-forme. 4	3 4	ZC 9706 738 U	Lampe de phare (blanche) 6 volts. <b>AZL. ALLEMAGNE.</b> Depuis Mai 63. <b>HOLLANDE-SUISSE.</b> Depuis Juin 65.	2	AZ 575-20u	Couvercle (blanc) des feux indicateurs AV droit et gauche.	2
ZD 9250 400 U	Écrou carré de 7 × 100 des vis de fixat. du support de phare.	4				AZ 575-33	Collerette de feu AV droit et gauche.	2
						AZ 575-34	Joint extérieur de feux indicateurs AV droit et gauche.	2
						AZ 575-73	Joint intérieur de feu indicateur AV droit et gauche.	2
						ZD 9261 000 U	Vis TFB de 3,5 × 15 de fixat. de feu sur aile AV.	4
						ZD 9275 600 U	Vis TR de 3 × 10 de fixat. de support de lampe sur aile AV.	4

PHARES ET COMMANDE - ÉCLAIRAGE - FEUX INDICATEURS AV - BERLINE (suite) — 204 A

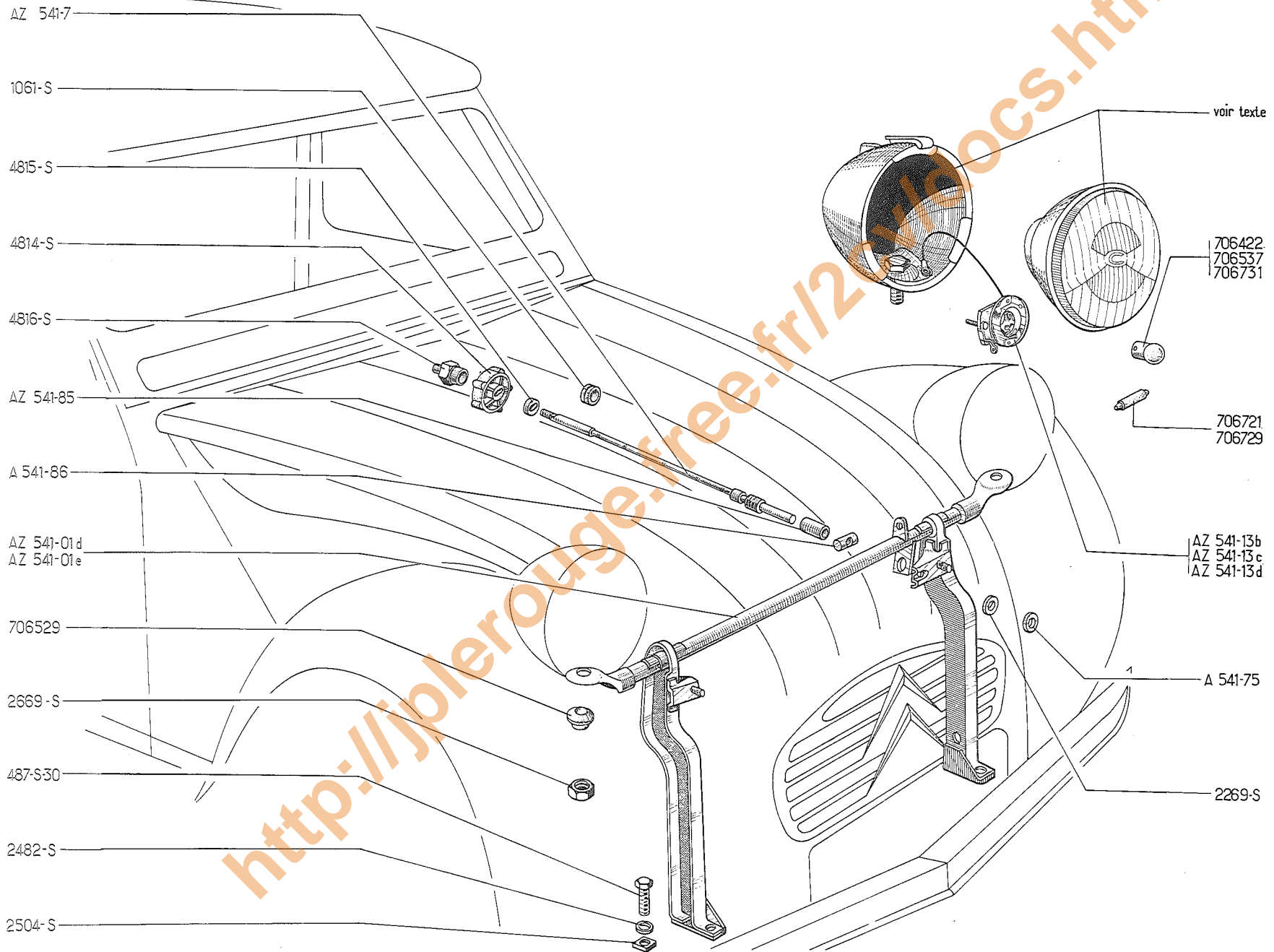
NUMÉROS	DÉSIGNATION	COEFF*	NUMÉROS	DÉSIGNATION	COEFF*	NUMÉROS	DÉSIGNATION	COEFF*
ZC 9615 714 U	Écrou Clip. — de fixat. du support de lampe. — de couvercle de feu.	4 4		<b>ÉCLAIRAGE INTÉRIEUR AZAM Jusque Mai 65.</b>			<b>AZAM Depuis Mai 65.</b>	
ZC 9706 570 U	Lampe 6 volts, 15 watts des feux indicateurs AV droit et gauche.	2	AZ 545-03	Plafonnier Pecazeaux avec inter- rupteur, sans lampe.	1	AZ 545-03a	Plafonnier Seima à interrupteur, sans lampe.	1
			AZ 545-4	Glace de plafonnier.	1	AZ 545-4a	Glace de plafonnier.	1
ZC 9706 604 U	Lampe 12 volts, 15 watts des feux indicateurs AV droit et gauche.	2	ZC 9707 193 U	Lampe 6 volts, 4 watts, de pla- fonnier.	1	ZC 9005 220 U	Lampe 6 volts, 7 watts .	1
						ZC 9706 067 U	Lampe 12 volts, 7 watts. Chauffage —15°	1

<http://jpleroouge.free.fr/2c/videos.htm>

<http://jplerouge.free.fr/2cv/docs.htm>



206 — PHARES ET COMMANDE - ÉCLAIRAGE - FOURGONNETTE





MARQUE des phares	DIAMÈTRE extérieur des phares	FORME des glaces	DIAMÈTRE des glaces	NUMÉROS des phares	NUMÉROS des glaces	NUMÉROS des portes	TYPES de voitures	OBSERVATIONS
<b>Mars 63-Septembre 69</b>								
CIBIÉ	152	bombée	145	A 541-1c	A 541-4b (ensemble optique)	A 541-74	AZU	
MARCHAL	160	bombée	147	AZ 541-1t	A 541-2 (glace) A 541-3 (réflecteur)	A 541-10	AZU	
DUCELLIER	150	bombée	130	A 541-1b	A 541-4a (ensemble optique)	sans	AZU	
<b>Depuis Septembre 69</b>								
CIBIÉ	152	bombée	145	AZ 541-205 A	AZ 541-239 A	A 541-74	AZU	
CIBIÉ	152	bombée	145	AZ 541-208 A	AZ 541-240 A	A 541-74	AZU	Code Européen.

NUMÉRO	DÉSIGNATION	COEFF <sup>a</sup>	NUMÉRO	DÉSIGNATION	COEFF <sup>a</sup>	NUMÉRO	DÉSIGNATION	COEFF <sup>a</sup>
<b>Depuis Mars 63</b>								
<u>AK 541-01e</u>	Support de phare. ALLEMAGNE. Depuis Septembre 68.	1	A 541-75	Rondelle de 7,25×12×05 de réglage de vis de commande des phares	ALD	ZD 9372 000 W	Vis TH M 7×25 de fixat. du support des phares sur plate-forme.	4
AZ 541-01d	Support de phares. Jusque Septembre 67.	1	AZ 541-85	Entretoise de 8×10×27 entre vis de réglage et barillet de commande des phares.	1	ZD 9106 100 U	Œillet caoutchouc de 8×18×14×12 de passage de commande des phares dans tablier.	1
AZ 541-01e	Support de phares. — 12 Volts. — 6 Volts. Depuis Septembre 67.	1	A 541-86	Barillet de 16×20, filetage 10×150 de commande des phares.	1	ZD 9248 200 U	Rondelle de 7,5×16 : — de blocage de commande des phares, — des vis de fixat. du support des phares sur plate-forme.	3 4
AZ 541-7	Commande des phares. Jusque Septembre 68.	1	AZ 541 213 A	Connecteur Cibié (12 volts,) code européen. Depuis Septembre 69.	2	ZD 9250 400 U	Écrou carré de 7×100 des vis de fixat. du support de phare.	4
AZ 541-7b	Commande d'orientation des phares. Depuis Septembre 68.	1	AZ 541 214 A	Connecteur Cibié (6 volts). Depuis Septembre 69.	2	ZD 9254 700 W	Écrou H de 12×175 de fixat. des phares.	2
AZ 541-13b	Connecteur porte lampe de phare Cibié. Jusque Septembre 69.	2	AZ 541 291 A	Douille de lampe. Veilleuse de phare Cibié. Depuis Septembre 69.	2	ZD 9481 400 U	Bouton de commande des phares (R. VI). Jusque Septembre 68. R.p. AZ 644-79 ; d.e.o. : 1-AZ 644-103, 1-ZC 9804 104 U.	1
AZ 541-13c	Connecteur porte lampe de phare Marchal. Jusque Septembre 69.	2	AZ 644-79	Armature de bouton de commande de phare. Depuis Septembre 68.	1	ZD 9481 500 U	Rondelle d'appui de 8×15×1,1 (méplat 6 mm) du bouton. Jusque Septembre 68.	1
AZ 541-13d	Connecteur porte lampe de phare Ducellier. Jusque Septembre 69.	2	AZ 644-84	Bouton caoutchouc de commande de phare. Depuis Septembre 68.	1	ZD 9481 600 U	Embout formant écrou, filetage 5×75 de serrage du bouton. Jusque Septembre 68.	1
			AZ 644-103	Écrou H spécial de 5×75 de fixat. du bouton de commande de phare.	1			

Les numéros soulignés indiquent les pièces nouvelles ne figurant pas sur la planche.

<http://jplerouge.free.fr/2cv/docs.htm>

PHARES ET COMMANDE - ÉCLAIRAGE - FOURGONNETTE — 207 A

NUMÉRO	DÉSIGNATION	COEFF.	NUMÉRO	DÉSIGNATION	COEFF.	NUMÉRO	DÉSIGNATION	COEFF.
ZC 9706 422 U	Lampe de phare (jaune) 6 volts, 36 watts.	2	ZC 9706 729 U	Lampe navette de phare, 12 volts, 4 watts. Jusque Septembre 69.	2	<b>ÉCLAIRAGE INTÉRIEUR P.T.T. - E.D.F. Depuis Mars 63</b>		
ZC 9706 529 U	Entretoise sphérique de fixat. des phares, diam. intér. 12,5 mm, haut. 5,5 mm.	2	ZC 9706 731 U	Lampe de phare (blanche) 12 volts, 36 watts. Jusque Septembre 69.	2			
ZC 9706 537 U	Lampe de phare (jaune) 12 volts, 36 watts. Jusque Septembre 69.	2	ZC 9706 737 U	Lampe 12 V-45/40 W blanche de phare. Depuis Septembre 69.	2	ZD 9226 900 U	Écrou H de 4 × 75 des vis de fixat. de support de plafonnier.	4
ZC 9706 721 U	Lampe navette de phare, 6 volts, 4 watts. Jusque Septembre 69.	2	ZC 9706 740 U	Lampe 6 V-4 W veilleuse de phare. Depuis Septembre 69.	2	AM 545-4	Glace de plafonnier.	1
ZC 9706 727 U	Lampe 12 V 45/40 W jaune de phare. Depuis Septembre 69.	2	ZC 9706 741 U	Lampe 12 V-4 W veilleuse de phare. Depuis Septembre 69.	2	ZC 9005 220 U	Lampe 6 volts, 7 watts.	1
						ZC 9706 067 U	Lampe 12 volts, 7 watts. Chauffage -15°.	1
						AM 545-03	Plafonnier Seima avec interrupteur, sans lampe.	1
						AZU 545-98	Support de plafonnier.	1
						ZD 9224 200 U	Vis TR de 4×10 de fixat. de support et plafonnier.	4

Les numéros soulignés indiquent les pièces nouvelles ne figurant pas sur la planche.

## 208 — LANTERNE AR - STOP - BERLINE

NUMÉRO	DÉSIGNATION	COEFF.	NUMÉRO	DÉSIGNATION	COEFF.	NUMÉRO	DÉSIGNATION	COEFF.
	CLASSEMENT ALPHABÉTIQUE		ZD 9226 900 U	Écrou H de 4 × 75 de la vis de prise de courant de lanterne AR	2	AZ 544-03a	Lanterne AR stop et catadioptré « S.E.I.M.A. » droite et gauche avec support (sans lampe). AZ. Depuis Janvier 56.	2
	Lanterne AR A. Jusque Janvier 55		AZ 544-1	Couvercle avec catadioptré de lanterne AR D et G « Pecazeaux » (sans support de lampe). A, AZ. Jusque Janvier 56.	2	AZ 544-03b	Lanterne AR stop et catadioptré droite et gauche « Pecazeaux » avec support de lampe (sans lampe). AZ. Janvier 56-Janvier 57. N.F.P.	2
A 544-1	Boîtier de lanterne AR	1	AZ 544-1a	Couvercle avec catadioptré de lanterne AR droite et gauche « S.E.I.M.A. » sans support. AZ. Depuis Janvier 56.	2	AZ 544-03d	Lanterne AR stop et catadioptré droite et gauche « Axo » avec support de lampe (sans lampe). AZL. Depuis Janvier 57.	2
ZC 9702 013 U	Canon isolant épaulé de 4,2 × 6,5 × 1 de la vis de prise de courant.	1	AZ 544-13	Couvercle avec catadioptré de lanterne AR droit et gauche « Pecazeaux » (sans support de lampe). AZ. Janvier 56-Janvier 57. N. F. P.	2	A 544-2	Platine de fixat. du boîtier sur support.	1
A 579-1	Catadioptré AR.	1				A 544-97	Plaque isolante du support inférieur de lampe de lanterne AR.	1
ZD 9226 900 U	Écrou H de 4 × 75 del a vis de prise de courant de lanterne AR.	2	AZ 544-13a	Couvercle avec catadioptré de lanterne AR droit et gauche « Axo » (sans support de lampe). AZL. Depuis Janvier 57.	2	ZD 9226 200 U	Rondelle de 4,25 × 10 × 1 des écrous de prise de courant de lanterne AR.	1
ZC 9707 046 U	Lampe navette de lanterne AR, 6 volts, 7 watts.	1	AZ 544-12	Joint d'étanchéité de lanterne AR D et G « Pecazeaux ». A, AZ. Jusque Janvier 57. N.F.P.	2	ZD 9233 400 U	Rondelle crantée de 5,2 × 9,4 de blocage de vis de fixat. du boîtier.	2
A 544-2	Platine de fixat. du boîtier sur support.	1	AZ 544-12a	Joint d'étanchéité de lanterne AR D et G « Axo ». AZL. Depuis Janvier 57.	2	A 544-3	Support de lanterne AR, d'éclairage de plaque. R.p. AZU 544-3.	1
A 544-97	Plaque isolante du support infér. de lampe de lanterne AR.	1	AZ 544-12b	Joint d'étanchéité de lanterne AR D et G « S.E.I.M.A. ». AZ. Depuis Janvier 56.	2	A 544-98	Support de lampe, de lanterne AR.	2
ZD 9226 200 U	Rondelle de 4,25 × 10 × 1 des écrous de prise de courant de lanterne AR.	1				ZD 9224 400 U	Vis TR de 4×15 de prise de courant de lanterne AR (R. VI).	1
ZD 9233 400 U	Rondelle crantée de 5,2 × 9,4 de blocage de vis de fixat. du boîtier.	2	ZC 9707 193 U	Lampe 6 volts, 4 watts, 2 pointes de lanterne AR droite et gauche. A, AZ.	2	ZD 9250 230 U	Vis TR de 5×10 de fixat. de boîtier.	2
A 544-3	Support de lanterne AR. R.p. AZU 544-3.	1						
A 544-98	Support de lampe de lanterne AR.	2	ZC 9706 570 U	Lampe 6 volts, 15 watts, ballon de 15 de stop.	1			
ZD 9224 400 U	Vis TR de 4×15 de prise de courant de lanterne AR.	1	ZC 9707 046 U	Lampe 6 volts, 7 watts, 2 pointes de lanterne AR d'éclairage de plaque.	1	AZ 576-99	Collier formant butée d'interrupteur de stop sur axe de pédale de frein.	1
ZD 9224 800 U	Vis TR de 5×7,5 de fixat. du catadioptré AR.	2				AZ 576-02	Interrupteur de stop.	1
ZD 9250 230 U	Vis TR de 5×10 de fixat. du boîtier de lanterne AR.	2	AZ 544-03	Lanterne AR, stop et catadioptré D et G « Pecazeaux » sur panneau AR (sans lampe). A, AZ. Jusque Janvier 56. N.F.P.	2	ZD 9621 055 U	Vis TH de 5 × 11 de serrage du collier de butée d'interrupteur.	1
	A. depuis Janvier 55							
	AZ-AZL Jusque Septembre 57							
A 544-1	Boîtier de lanterne AR.	1						
ZC 9702 013 U	Canon isolant épaulé de 4,2 × 6,5 × 1 de la vis de prise de courant.	1						

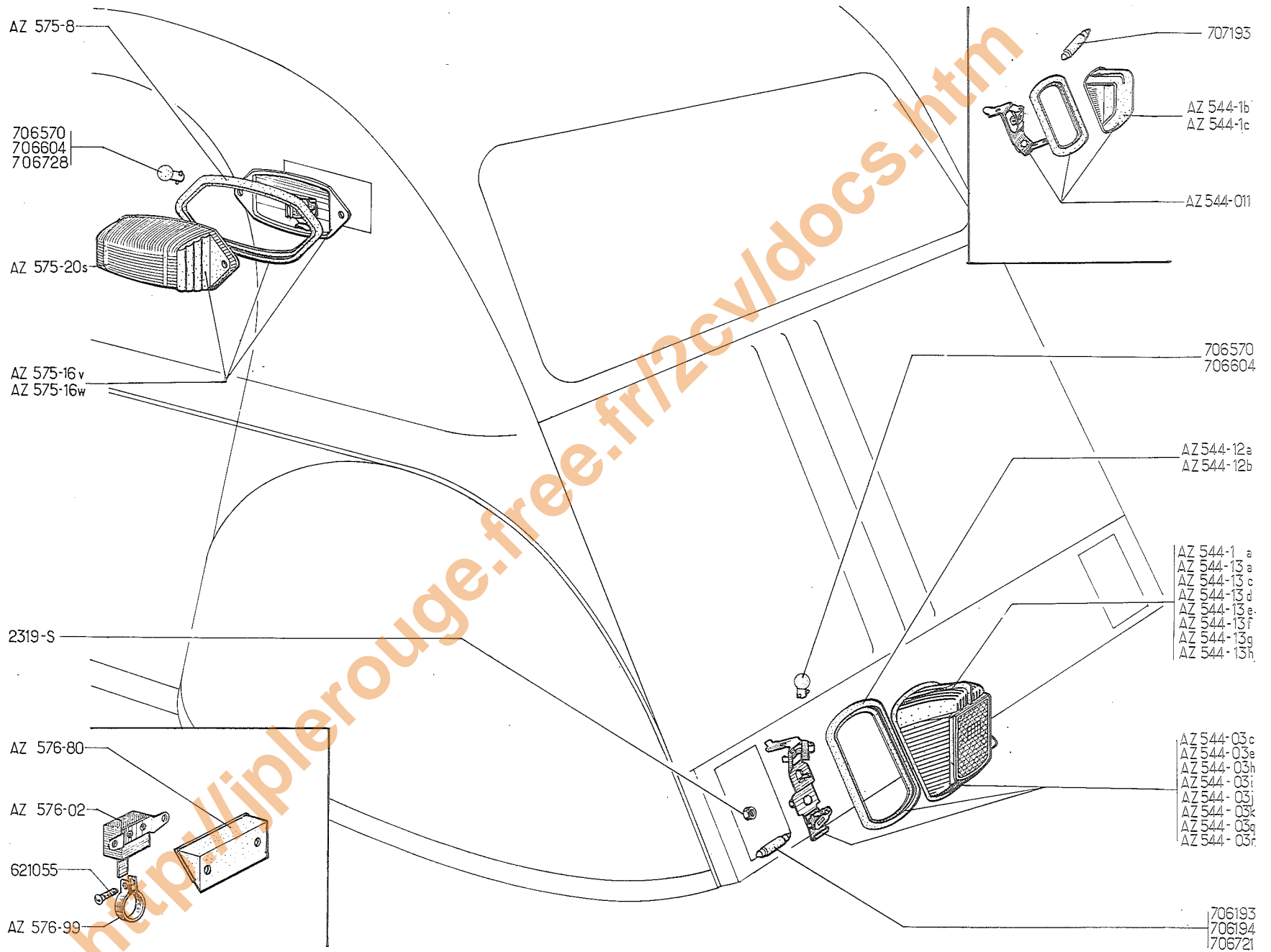
NUMÉRO	DÉSIGNATION	COEFF <sup>c</sup>	NUMÉRO	DÉSIGNATION	COEFF <sup>c</sup>	NUMÉRO	DÉSIGNATION	COEFF <sup>c</sup>
	<b>LANTERNE AR - STOP MONTAGE NOUVEAU PANNEAU AR ET PORTE DE COFFRE AZ - AZL Septembre 57 - Mars 63</b>		707.193	Lampe 6 volts, 4 watts, 2 pointes de lanterne d'éclairage de plaque (R. X).	1	AZ 522-05a	Commutateur « Cartier » des feux indicateurs (R. X).	1
			AZ 544-03c	Lanterne AR stop et catadioptré droite et gauche « Axo » avec support sans lampe (R. X).	2	AZ 575-20	Couvercle de feu indicateur, côté gauche (sans support de lampe) (R. X).	1
			AZ 544-03e	Lanterne AR stop et catadioptré droite et gauche « S.E.I.M.A. » avec support sans lampe (R. X).	2	AZ 575-20a	Couvercle de feu indicateur, côté droit (sans support de lampe) (R. X).	1
	<b>CLASSEMENT ALPHABÉTIQUE</b>		AZ 544-011	Lanterne AR « S.E.I.M.A. » ou « Axo » d'éclairage de plaque sans lampe (R. X).	1	AZ 575-16	Feu indicateur de direction et de position « Labinal » gauche, sur panneau latéral AR (sans lampe) (R. X).	1
AZ 544-1b	Boîtier de lanterne AR « S.E.I.M.A. » d'éclairage de plaque (R. X).	1		<b>STOP</b>		AZ 575-16a	Feu indicateur de direction et de position « Labinal » droit, sur panneau latéral AR (sans lampe) (R. X).	1
AZ 544-1c	Boîtier de lanterne AR « Axo » d'éclairage de plaque (R. X).	1		<b>Septembre 57 - Mars 63</b>		A 522-9	Interrupteur à deux directions de feu de position (R. VI). Jusque Septembre 62.	1
AZ 544-1a	Couvercle avec catadioptré de lanterne AR D et G « S.E.I.M.A. » sans support (R. X).	2	AZ 576-99	Collier formant butée d'interrupteur de stop sur axe de pédale de frein.	1	AZ 522-9a	Commutateur des feux de position (R. X). Depuis Septembre 62.	1
AZ 544-13a	Couvercle avec catadioptré de lanterne AR D et G « Axo » sans support (R. X).	2	AZ 576-02	Interrupteur de stop (R. VI).	1	AZ 575-22b	Joint d'étanchéité de couvercle, droit et gauche (R. X).	2
AZ 544-12a	Joint d'étanchéité de lanterne AR D et G « Axo » (R. X).	2	621.055	Vis TH de 5 × 11 de serrage du collier de butée d'interruption.	1	706.570	Lampe 6 volts, 15 watts, ballon de 15 des feux indicateurs de direction (R. X).	2
AZ 544-12b	Joint d'étanchéité de lanterne AR D et G « S.E.I.M.A. » (R. X).	2		<b>Feux indicateurs de direction et de position</b>		707.255	Lampe 6 volts, 1,5 watt, ballon de 11 mm des feux de position (R. X).	2
706.570	Lampe 6 volts, 15 watts, ballon de 15 de stop (R. X).	1		<b>Septembre 54 - Mars 63</b>				
706.721	Lampe 6 volts, 4 watts de lanterne AR D et G (R. X).	2	AZ 522-05	Commutateur à minuterie « Scintex » (CMX22C) des feux indicateurs de direction (R. X).	1			

## 210 — FEUX INDICATEURS AR - LANTERNE AR - STOP - BERLINE

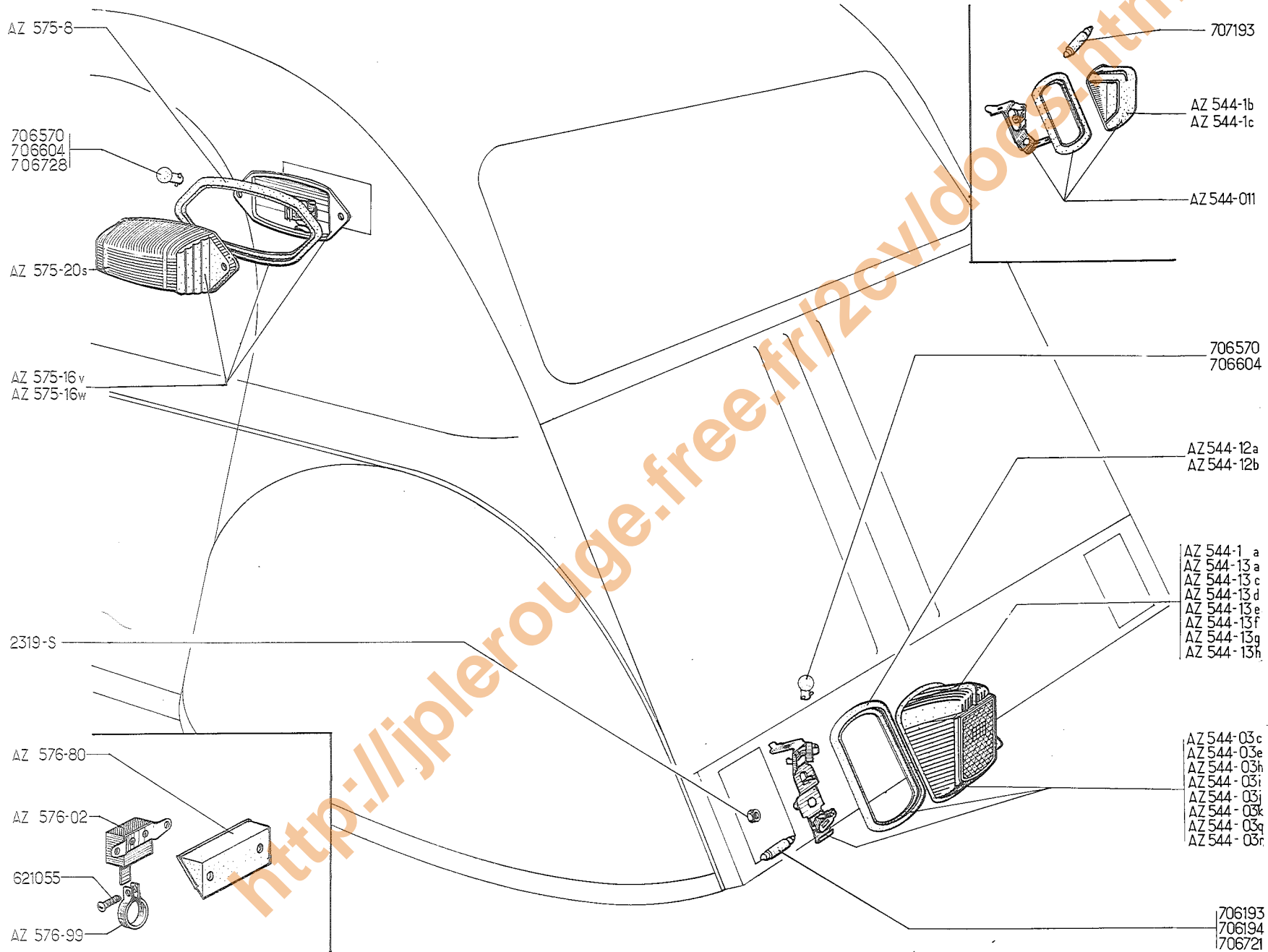
NUMÉRO	DÉSIGNATION	COEFF.	NUMÉRO	DÉSIGNATION	COEFF.	NUMÉRO	DÉSIGNATION	COEFF.
	<b>Depuis Mars 63</b>		<u>AZ 575-20t</u>	Couvercle de feu latéral Seima droit et gauche (R. X). Depuis Octobre 68.	2	706.570	Lampe 6 volts, 15 watts, ballon de 15 de stop (R. X). AZL. — AZAM.	1 2
	<b>Feux indicateurs de direction AR et de positions Jusque Juin 65.</b>		706.570	Lampe 6 volts, 15 watts des feux (R. X)	2	706.721	Lampe 6 volts, 4 watts de lanterne AR D et G (R. X).	2
			706.604	Lampe 12 volts, 15 watts des feux (R. X).	2	707.193	Lampe 6 volts, 4 watts, 2 pointes de lanterne d'éclairage de plaque (R. X).	1
AZ 575-8	Joint d'étanchéité de feu indicateur Seima droit et gauche (R. X).	2		<b>LANTERNE AR - STOP Jusque Mars 64</b>			<b>LANTERNE AR - STOP Depuis Mars 64</b>	
AZ 575-16w	Feu indicateur de direction et de position Seima droit et gauche sur panneau latéral AR (sans lampe) (R. X).	2	AZ 544-03c	Lanterne AR stop et catadioptré droite et gauche Axo avec support sans lampe (R. X).	2	AZ 544-03h	Lanterne AR stop catadioptré et d'éclairage de plaque gauche Axo, sans lampe (R. X). Jusque Janvier 67. R.p. AZ 544-03g.	1
AZ 575-20s	Couvercle de feu indicateur Seima droit et gauche (R. X).	2	AZ 544-03e	Lanterne AR stop et catadioptré droite et gauche Seima avec support sans lampe (R. X).	2	AZ 544-03i	Lanterne AR stop, catadioptré et d'éclairage de plaque, droite Axo sans lampe (R. X). Jusque Janvier 67.	1
706.728	Lampe 6 volts, 18/4 watts, des feux indicateurs de direction et de position Seima (R. X)	2	AZ 544-011	Lanterne AR Seima ou Axo d'éclairage de plaque sans lampe (R. X).	1	AZ 544-03j	Lanterne AR stop, catadioptré et d'éclairage de plaque, gauche Seima sans lampe (R. X).	1
	<b>FEUX INDICATEURS DE DIRECTION AR Depuis Juin 65.</b>		AZ 544-1a	Couvercle avec catadioptré de lanterne AR droit et gauche Seima sans support (R. X).	2	AZ 544-03k	Lanterne AR stop, catadioptré et d'éclairage de plaque, droite Seima, sans lampe (R. X).	1
AZ 575-8	Joint d'étanchéité des feux (R. X).	2	AZ 544-1b	Boîtier de lanterne AR Seima d'éclairage de plaque (R. X).	1	AZ 544-03q	Lanterne AR, stop catadioptré lisse et éclairage de plaque, côté gauche Axo, sans lampe (R. X). Depuis Janvier 67.	1
AZ 575-16v	Feu indicateur Seima droit et gauche sans lampe (R. X). Jusque Octobre 68.	2	AZ 544-1c	Boîtier de lanterne AR Axo d'éclairage de plaque (R. X).	1	AZ 544-03r	Lanterne AR, stop catadioptré lisse et éclairage de plaque, côté droit Axo, sans lampe (R. X). Depuis Janvier 67.	1
AZ 575-16y	Feu indicateur Seima latéral droit et gauche orange sans lampe (R. X). Depuis Octobre 68.	2	AZ 544-12a	Joint d'étanchéité de lanterne AR D et G Axo (R. X).	2			
AZ 575-20s	Couvercle des feux droit et gauche (R. X). Jusque Octobre 68.	2	AZ 544-12b	Joint d'étanchéité de lanterne AR droit et gauche Seima (R. X).	2			
			AZ 544-13a	Couvercle avec catadioptré de lanterne AR D et G Axo sans support (R. X).	2			

Les numéros soulignés indiquent les pièces nouvelles ne figurant pas sur la planche.

Catalogue 446 — Février 1969



212 — FEUX INDICATEURS AR - LANTERNE AR - STOP - BERLINE





FEUX INDICATEURS AR - LANTERNE AR - STOP - BERLINE (suite) — 213

NUMÉRO	DÉSIGNATION	COEFF.	NUMÉRO	DÉSIGNATION	COEFF.	NUMÉRO	DÉSIGNATION	COEFF.
AZ 544-010a	Lanterne AR Axo stop et catadioptré droit et gauche (sans lampe) (R. X). YOUgosLAVIE. Depuis Octobre 68.	2	AZ 544-13g	Couvercle avec catadioptré lisse de lanterne AR, Axo côté gauche (R. X). Depuis Janvier 67.	1	707.193	Lampe 6 volts, 4 watts, de lanterne AR d'éclairage de plaque (R. X).	2
AZ 544-12a	Joint d'étanchéité de lanterne AR D et G Axo (R. X).	2	AZ 544-13h	Couvercle avec catadioptré lisse de lanterne AR, Axo côté droit (R. X). Depuis Janvier 67.	1	707.194	Lampe 12 volts, 4 watts, de lanterne AR D et G d'éclairage de plaque (R. X).	2
AZ 544-12b	Joint d'étanchéité de lanterne AR D et G Seima (R. X).	2	AZ 544-189a	Couvercle de lanterne AR, Axo, stop et catadioptré droit et gauche (R. X). YOUgosLAVIE. Depuis Octobre 68.	2		<b>STOP</b>	
AZ 544-13c	Couvercle avec catadioptré de lanterne AR gauche Axo (R. X). Jusque Janvier 67. R.p. AZ 544-13g.	1	2.319-S	Écrou H de 5 × 75 de fixat. de lanterne AR.	2	AZ 576-02	Interrupteur de stop (R. VI).	1
AZ 544-13d	Couvercle avec catadioptré de lanterne AR droite Axo (R. X). Jusque Janvier 67.	1	706.570	Lampe 6 volts, 15 watts, ballon de 15 de stop (R. X). AZL. — AZAM.	1	AZ 576-80	Carter de protection du contacteur de stop (R. VI). Depuis Juillet 66.	1
AZ 544-13e	Couvercle avec catadioptré de lanterne AR gauche Seima (R. X).	1	706.604	Lampe 12 volts, 15 watts, de stop (R. X). AZL. AZAM.	2	AZ 576-99	Collier formant butée d'interrupteur de stop sur axe de pédale de frein.	1
AZ 544-13f	Couvercle avec catadioptré de lanterne AR droite Seima (R. X).	1			1 2	621.055	Vis TH de 5 × 11 de serrage du collier de butée d'interrupteur.	1

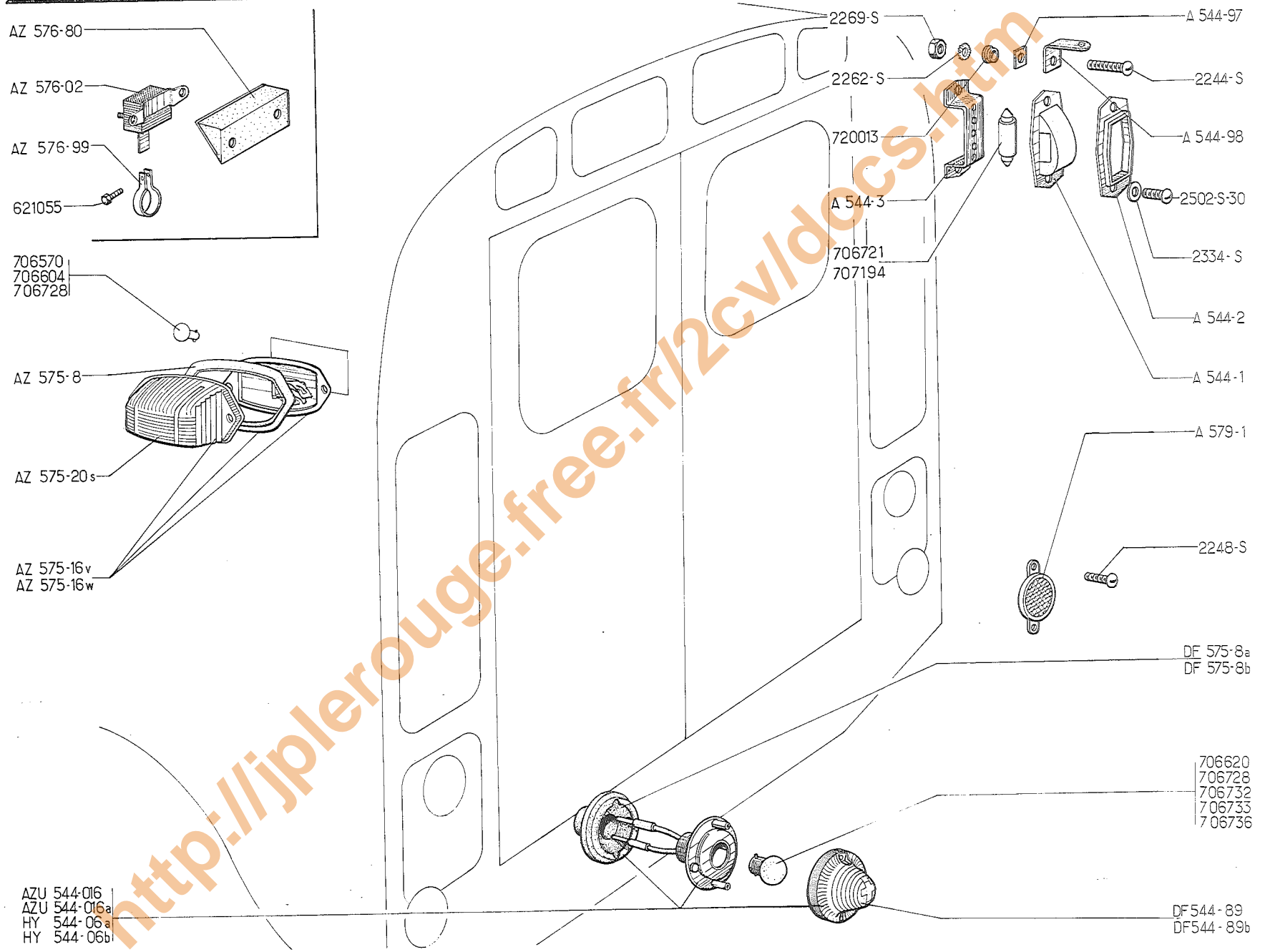
Les numéros soulignés indiquent les pièces nouvelles ne figurant pas sur la planche.

214 — LANTERNE AR - STOP - FEUX - FOURGONNETTE

NUMÉRO	DÉSIGNATION	COEFF.	NUMÉRO	DÉSIGNATION	COEFF.	NUMÉRO	DÉSIGNATION	COEFF.
	<b>CLASSEMENT ALPHABÉTIQUE</b>		2.248-S	Vis TR de 5 × 7,5 de fixat. du catadioptré AR (R. VI). AU. AZU.	2 4	AZ 575-22b	Joint d'étanchéité de couvercle, droit et gauche (R. X).	2
	<b>Lanterne AR AU, jusque Janvier 55 AZU, jusque Mars 63</b>		2.502-S-30	Vis TR de 5 × 10 de fixat. du boîtier de lanterne AR (R. VI).	2	706.570	Lampe 6 volts, 15 watts, ballon de 15 des feux indicateurs de direction (R. X).	2
A 544-1	Boîtier de lanterne AR (R. VI).	1		<b>Feux indicateurs de direction et de position AZU, jusque Mars 63</b>		707.255	Lampe 6 volts, 1,5 watt, ballon de 11 mm des feux de position (R. X).	2
702.013	Canon isolant épaulé de 4,2 × 6,5 × 1 de la vis de prise de courant (R. VI).	1					<b>Feux AR, AZU Jusque Novembre 61</b>	
A 579-1	Catadioptré AR (R. X). AU. AZU.	1 2	AZ 522-05	Commutateur à minuterie « Scintex » (CMX22C) des feux indicateurs de direction (R. X).	1	2.369-S	Écrou H de 6 × 100 de fixat. du feu AR stop « Axo ».	2
2.269-S	Écrou H de 4 × 75 de la vis de prise de courant de lanterne AR.	2	AZ 522-05a	Commutateur « Cartier » des feux indicateurs (R. X).	1	721.328	Feu AR stop « Axo » orange, sans lampe (R. X).	1
707.046	Lampe navette de lanterne AR, 6 volts, 7 watts (R. X).	1	AZ 522-9a	Commutateur des feux de position (R. X). Depuis Septembre 62.	1	H 544-06	Feu rouge AR D et G « Axo » sans lampe (non éblouissant) (R. X).	2
A 544-2	Platine de fixat. du boîtier sur support.	1	AZ 575-20	Couvercle de feu indicateur, côté gauche (sans support de lampe) (R. X).	1	721.319	Globe orange « Axo » de feu AR stop (R. X).	1
A 544-97	Plaque isolante du support infér. de lampe de lanterne AR (R. VI).	1	AZ 575-20a	Couvercle de feu indicateur, côté droit (sans support de lampe) (R. X).	1	721.340	Globe rouge AR « Axo » (non éblouissant) (R. X).	2
2.262-S	Rondelle de 4,25 × 10 × 1 des écrous de prise de courant de lanterne AR.	1	AZ 575-16	Feu indicateur de direction et de position « Labinal » gauche, sur panneau latéral AR (sans lampe) (R. X).	1	721.323	Joint liège « Axo » des feux AR (R. X).	3
2.334-S	Rondelle crantée de 5,2 × 9,4 de blocage de vis de fixat. du boîtier (R. VI).	2				706.570	Lampe 6 volts, 15 watts, ballon de 15, de stop (R. X).	1
A 544-3	Support de lanterne AR.	1	AZ 575-16a	Feu indicateur de direction et de position « Labinal » droit, sur panneau latéral AR (sans lampe) (R. X).	1	706.733	Lampe 6 volts, 4 watts, de feu rouge AR (R. X).	2
A 544-98	Support de lampe de lanterne AR (R. VI).	2				721.246	Protecteur caoutchouc de passage des fils des feux AR (R. X).	3
2 244-S	Vis TR de 4 × 15 de prise de courant de lanterne AR (R. VI).	1	A 522-9	Interrupteur à deux directions de feu de position (R. VI). Jusque Septembre 62.	1	721.321	Semelle caoutchouc « Axo » des feux AR (R. X).	3

NUMÉRO	DÉSIGNATION	COEFF.	NUMÉRO	DÉSIGNATION	COEFF.	NUMÉRO	DÉSIGNATION	COEFF.
			DF 575-8b	Joint caoutchouc Axo des feux.	2			
	<b>Feux AR, AZU</b>						<b>ÉCLAIRAGE INTÉRIEUR</b>	
	<b>Novembre 61 - Mars 63</b>		ZC 9706 728 U	Lampe 6 volts, 18/4 watts, de feu rouge AR et stop.	1		<b>P T T</b>	
AZU 544-016	Feu rouge AR et stop Seima, sans lampe. Depuis Novembre 61.	1	ZC 9706 733 U	Lampe 6 volts, 4 watts, de feu rouge AR.	1		<b>Mars 62 - Mars 63</b>	
AZU544-016a	Feu rouge AR et stop Axo, sans lampe. Depuis Janvier 62.	1					<b>E. D. F.</b>	
HY 544-06a	Feu rouge AR droit Seima, sans lampe.	1				AM 545-4	Glace de plafonnier.	1
HY 544-06b	Feu rouge AR droit Axo, sans lampe.	1	AZ 576-99	Collier formant butée d'interrupteur de stop sur axe de pédale de frein.	1	AM 545-03	Plafonnier Seima avec interrupteur, sans lampe.	1
DF 544-89	Globe rouge AR Seima.	2				AZU 545-98	Support de plafonnier.	1
DF 544-89b	Globe rouge AR Axo. Depuis Janvier 62.	2	AZ 576-02	Interrupteur de stop.	1	ZD 9224 200 U	Vis TR de 4 × 10 de fixat. de support et de plafonnier.	4
DF 575-8a	Joint caoutchouc Seima des feux.	2	ZC 9621 055 U	Vis TH de 5 × 11 de serrage de butée d'interrupteur.	1	ZD 9226 900 U	Écrou H de 4 × 75 des vis de fixat. de support de plafonnier	4
						ZC 9005 220 U	Lampe 6 volts, 7 watts.	1





AZ 576-80

AZ 576-02

AZ 576-99

621055

706570  
706604  
706728

AZ 575-8

AZ 575-20s

AZ 575-16v  
AZ 575-16w

2269-S

2262-S

720013

A 544-3

706721  
707194

A 544-97

2244-S

A 544-98

2502-S-30

2334-S

A 544-2

A 544-1

A 579-1

2248-S

DF 575-8a  
DF 575-8b

706620  
706728  
706732  
706733  
706736

AZU 544-016  
AZU 544-016a  
HY 544-06a  
HY 544-06b

DF 544-89  
DF 544-89b

<http://jplerouge.free.fr/2cv/docs.htm>

NUMÉRO	DÉSIGNATION	COEFF <sup>1</sup>	NUMÉRO	DÉSIGNATION	COEFF <sup>1</sup>	NUMÉRO	DÉSIGNATION	COEFF <sup>1</sup>
	<p>NOTA. — Les pièces ne figurant pas dans le texte ci-dessous ne sont plus fournies.</p> <p><b>PIÈCES SPÉCIALES ALLEMAGNE</b> Depuis Avril 65</p>		AZ 575-33	Collerette de feu sur aile AV.	2	AZ 544-03m	Lanterne AR « ULO » rouge et orange avec catadioptré, stop et indicateur de direction.	2
			AZ 575-34	Joint extérieur de feu sur aile AV.	2			
			AZ 575-73	Joint intérieur de feu sur aile AV.	2	AZ 575-1	Feu indicateur de direction « KOLEFF » orange D et G sur aile AV, sans lampe.	2
			AZ 575-239 A	Cabochon orange de feu d'aile AV.	2	AZ 575-33	Collerette de feu sur aile AV.	2
			ZC 9706 570 U	Lampe 6 volts, 15 watts, des feux indicateurs sur aile AV.	2	AZ 575-34	Joint extérieur de feu sur aile AV.	2
AZ 544-011a	Lanterne AR « HELLA » d'éclairage de plaque, sans lampe.	1				AZ 575-73	Joint intérieur de feu sur aile AV.	2
AZ 544-03m	Lanterne AR « ULO » rouge et orange avec catadioptré, stop et indicateur de direction.	2				AZ 575-73	Joint intérieur de feu sur aile AV.	2
AZ 575-1	Feu indicateur de direction « KOLEFF » orange D et G sur aile AV, sans lampe.	2				AZ 575-239 A	Cabochon orange de feu d'aile AV.	2
AZ 575-16z	Feu indicateur de direction AR « HELLA » orange, sans lampe.	2				ZC 9707 255 U	Lampe 6 volts 1,5 watt, des feux de stationnement.	2
				<b>HOLLANDE - SUISSE</b> Depuis Juin 65			NOTA. Les lampes ne figurant pas dans le texte ci-dessus ne sont pas fournies.	
			AZ 544-011c	Feu AR G « AXO » d'éclairage de plaque, sans lampe.	1			
			AZ 544-011d	Feu AR D « AXO » d'éclairage de plaque, sans lampe.	1	ZC 9706 721 U	Lampe 6 volts, 4 watts des feux AR d'éclairage de plaque. (R.X).	2

Les numéros soulignés indiquent les pièces nouvelles.

220 — CABLERIES - BERLINE

NUMÉRO	DÉSIGNATION	COEFF.	NUMÉRO	DÉSIGNATION	COEFF.	NUMÉRO	DÉSIGNATION	COEFF.
	<p>NOTA. — Les pièces ne figurant pas dans le texte ci-dessous ne sont plus fournies.</p> <p><b>Câbleries</b> (avec fiche de 2,5) <b>A</b> Jusque Janvier 55</p>		AZ 511-9b	Câblerie AV (montage avec deux câbleries pour feux indicateurs D et G). Depuis Janvier 55. N.F.P.	1	AZ 511-9i	Câblerie AV (montage du commutateur des feux de direction au centre de la planche de bord). PO. AZ. Depuis Novembre 56. AZL. Jusque Mai 59.	1
			AZ 511-9c	Câblerie AV (montage avec deux câbleries pour feux indicateurs D et G). PO. Depuis Janvier 55.	1	AZ 511-9j	Câblerie AV (montage nouveau chauffage) AZL. Mai 59-Novembre 60.	1
A 511-6	Câblerie des phares.	1		<b>Câbleries</b> (avec fiche de 4 mm) AZ. Avril 55 - Septembre 62		AZ 511-9k	Câblerie AV (montage nouveau chauffage). PO. AZL. Mai 59-Novembre 60.	1
A 511-9	Câblerie AV (régulateur fixé à gauche sur tablier). Jusque Avril 54.	1		<b>AZL</b> Novembre 56 Septembre 62		AZ 511-9l	Câblerie AV (montage bobine en bakélite). Depuis Novembre 60.	1
	<b>Câbleries</b> (avec fiche de 2,5) <b>A, AZ</b> Jusque Avril 55		AZ 511-6b	Câblerie des phares.	1	AZ 511-9m	Câblerie AV (montage bobine en bakélite). PO. Depuis Novembre 60.	1
A 511-6	Câblerie des phares.	1	AZ 511-6c	Câblerie des phares. PO.	1	AZ 511-14l	Câblerie gauche de feu indicateur (commutateur au centre de la planche de bord). AZ. Depuis Novembre 56. AZL. N.F.P.	1
A 511-6a	Câblerie des phares. PO. N.F.P.	1	AZ 511-9f	Câblerie AV (montage d'un 2 <sup>e</sup> avertisseur, côté gauche). AZ. Jusque Novembre 56.	1	AZ 511-14n	Câblerie droite de feu indicateur (commutateur au centre de la planche de bord). AZ. Depuis Novembre 56. AZL. N.F.P.	1
AZ 511-9	Câblerie AV (montage avec une câblerie pour feux indicateurs D et G.) AZ, AZU. Jusque Janvier 55. N.F.P.	1	AZ 511-9g	Câblerie AV (montage d'un 2 <sup>e</sup> avertisseur, côté gauche). PO. AZ. Jusque Novembre 56.	1	AZ 511-15d	Câblerie AR (fil sans cosse) fixat. sur lanterne AR par pince. AZ. Depuis Janvier 56. AZL.	1
AZ 511-9a	Câblerie AV (montage avec une câblerie pour feux indicateurs D et G). AZ, AZU, PO. Jusque Janvier 55. N.F.P.	1	AZ 511-9h	Câblerie AV (montage du commutateur des feux de direction au centre de la planche de bord). AZ. Depuis Novembre 56. AZL. Jusque Mai 59.	1	AZ 511-18	Câblerie du commutateur des feux de direction (montage au centre de la planche de bord). AZ. Depuis Novembre 56. AZL.	1



TYPES	AVANT	ARRIÈRE GAUCHE	ARRIÈRE DROITE	PHARES	COMMUTATEUR DES FEUX DE DIRECTION	ESSUIE-GLACE
-------	-------	----------------	----------------	--------	-----------------------------------	--------------

Septembre 62 - Juin 65

AZL	AZ 511-9s	AZ 511-3d	AZ 511-3a	AZU 511-6	AZ 511-53d	
AZAM	— d° —	— d° —	— d° —	— d° —	(Jusque Février 64)	

Juin 65 - Septembre 65  
(Feux de position dans les phares et lanternes AR)

AZL	AZ 511-9t	AZ 511-3e	AZ 511-3f	AZ 511-6d		
AZAM	— d° —	— d° —	— d° —	— d° —		

Septembre 65 - Juin 66  
(Avertisseur ville et route glace sur custode AR)

AZL	AZ 511-9t	AZ 511-3h	AZ 511-3g	AZ 511-6d		
AZAM	— d° —	— d° —	— d° —	— d° —		

Juin 66-October 68  
(sans avertisseur de ville)

AZL	AZ 511-9y	AZ 511-3h	AZ 511-3g	AZ 511-6d		
-----	-----------	-----------	-----------	-----------	--	--

Depuis Octobre 68

AZL	AZ 511-23x	AZ 511-3h	AZ 511-3g	AZ 511-6d Jusque Septembre 69 AK 511-228 A Depuis Septembre 69		
-----	------------	-----------	-----------	---	--	--

Les numéros soulignés indiquent les pièces nouvelles.

222 — CABLERIES - BERLINE

TYPES	AVANT	ARRIÈRE GAUCHE	ARRIÈRE DROITE	PHARES	COMMUTATEUR DES FEUX DE DIRECTION	ESSUIE-GLACE
<b>Juin 66-Avril 67</b>						
AZAM	AZ 511-9y	AZ 511-3h	AZ 511-3g	AZ 511-6d		
<b>Depuis Avril 67</b>						
AZAM	AZ 511-23f	AZ 511-3i				AZ 511-75
<b>Octobre 65-Juin 66 (Avertisseur ville et route)</b>						
AZL-AZAM Chauffage — 15°	AZ 511-9u	AZ 511-3h	AZ 511-3g	AK 511-6a		
<b>Depuis Juin 66 (sans avertisseur de ville)</b>						
AZL-AZAM Chauffage — 15°	AZ 511-9z	AZ 511-3h	AZ 511-3g	AK 511-6a		
<b>Depuis Décembre 66</b>						
AZL-AZAM (Option 12 volts)	AZ 511-23b	AZ 511-3h	AZ 511-3g	AK 511-6a		

TYPES	AVANT	ARRIÈRE GAUCHE	ARRIÈRE DROITE	PHARES	COMMUTATEUR DES FEUX DE DIRECTION	ESSUIE-GLACE
-------	-------	-------------------	-------------------	--------	---	--------------

**ALLEMAGNE**  
Avril 65-Octobre 68

AZL-AZAM	AZ 511-9v	AZ 511-3e	AZ 511-3f	AZU 511-6		
----------	-----------	-----------	-----------	-----------	--	--

Depuis Octobre 68

AZL	<u>AZ 511-23y</u>	AZ 511-3h	AZ 511-3g	AZU 511-6 Jusque Septembre 69 AZ 511-209 A Depuis Septembre 69		
-----	-------------------	-----------	-----------	---	--	--

**HOLLANDE-SUISSE**  
Juin 65-Octobre 68

AZL-AZAM Hollande	AZ 511-9w	AZ 511-3e	AZ 511-3f	AZU 511-6		
AZL-AZAM Suisse	AZ 511-9x	— d° —	— d° —	— d° —		

Depuis Octobre 68

AZL	<u>AZ 511-23z</u>	AZ 511-3e	AZ 511-3f	AZU 511-6 Jusque Septembre 69 AZ 511-209 A Depuis Septembre 69		
-----	-------------------	-----------	-----------	---	--	--

Les numéros soulignés indiquent les pièces nouvelles.

224 — CABLERIES - FOURGONNETTE

NUMÉRO	DÉSIGNATION	COEFF.	NUMÉRO	DÉSIGNATION	COEFF.	NUMÉRO	DÉSIGNATION	COEFF.
	<p>NOTA. — Les pièces ne figurant pas dans le texte ci-dessous ne sont plus fournies.</p> <p><b>Câbleries</b> (avec fiche de 2,5) <b>AU</b></p> <p>Jusque Janvier 55</p>		AZ 511-9a	Câblerie AV (montage avec une câblerie pour feux indicateurs D et G). PO. Jusque Janvier 55. N.F.P.	1	AZ 511-9l	Câblerie AV (montage bobine en bakélite). Depuis Novembre 60.	1
			AZ 511-9b	Câblerie AV (montage avec deux câbleries pour feux indicateurs D et G). Depuis Janvier 55. N.F.P.	1	AZ 511-9m	Câblerie AV (montage bobine en bakélite). PO. Depuis Novembre 60.	1
			AZ 511-9c	Câblerie AV (montage avec deux câbleries pour feux indicateurs D et G). PO. Depuis Janvier 55.	1	AZU 511-14f	Câblerie gauche de feu indicateur. Jusque Mai 59. N.F.P.	1
A 511-6	Câblerie des phares.	1		<b>Câbleries</b> (avec fiche de 4 mm) <b>AZU</b>		AZU 511-14g	Câblerie droite de feu indicateur. Jusque Mai 59. N.F.P.	1
A 511-9	Câblerie AV (régulateur fixé à gauche sur tablier). Jusque Avril 54.	1		Avril 55, Novembre 61		AZU 511-14l	Câblerie gauche de feu indicateur. Depuis Mai 59.	1
	<b>Câbleries</b> (avec fiche de 2,5) <b>AZU</b>		AZU 511-4b	Câblerie lanterne AR.	1	AZU 511-14n	Câblerie droite de feu indicateur. Depuis Mai 59.	1
	Jusque Avril 55		AZ 511-6b	Câblerie des phares.	1	AZU 511-15d	Câblerie AR.	1
A 511-6	Câblerie des phares.	1	AZ 511-9f	Câblerie AV (montage d'un 2° avertisseur, côté gauche. Janvier 56-Mai 59.	1	AZ 511-18	Câblerie du commutateur des feux de direction (montage au centre de la planche de bord). Depuis Mai 59.	1
A 511-6a	Câblerie des phares. PO. N.F.P.	1	AZ 511-9g	Câblerie AV (montage d'un 2° avertisseur) côté gauche. PO. Janvier 56-Mai 59.	1		<b>AZU</b>	
AZ 511-9	Câblerie AV (montage avec une câblerie pour feux indicateurs D et G). Jusque Janvier 55. N.F.P.	1	AZ 511-9j	Câblerie AV. Mai 59-Novembre 60.	1		Novembre 61	
			AZ 511-9k	Câblerie AV. PO. Mai 59-Novembre 60.	1		Septembre 62	
						AZU 511-3	Câblerie AR gauche.	1
						AZU 511-3a	Câblerie AR droite.	1
						AZU 511-6	Câblerie des phares.	1
						AZU 511-9	Câblerie AV	1

TYPES	AVANT	ARRIÈRE GAUCHE	ARRIÈRE DROITE	PHARES	COMMUTATEUR DES FEUX DE DIRECTION
<b>Septembre 62-Juin 65</b>					
AZU	AZ 511-9s	AZU 511-3d	AZU 511-3e	AZU 511-6	AZ 511-53d (Mars 63-Octobre 63)
<b>Juin 65-Juin 66</b> (Feux de position dans les phares et Feux AR - Avertisseur ville et route)					
AZU	AZ 511-9t	AZU 511-3f	AZU 511-3g	AZ 511-6d	
<b>Juin 66-Septembre 67</b> (sans avertisseur de ville)					
AZU	AZ 511-9y	AZU 511-3f	AZU 511-3g	AZ 511-6d	
AZU (Chauffage — 15°)	AZ 511-9z	— d° —	— d° —	AK 511-6a	
AZU (Option 12 Volts)	AZ 511-23b	— d° —	— d° —	— d° —	
<b>Septembre 67-Octobre 68</b>					
AZU	AZU 511-9k	AZU 511-3f	AZU 511-3g	AZ 511-6d	
<b>Depuis Octobre 68</b>					
AZU	AZU 511-9q	AZU 511-3f	AZU 511-3g	AZ 511-6d Jusque Septembre 69 AK 511-228 A Depuis Septembre 69	

Les numéros soulignés indiquent les pièces nouvelles.

## 226 — CABLES - ÉQUIPEMENT ÉLECTRIQUE

NUMÉRO	DÉSIGNATION	COEFF <sup>+</sup>	NUMÉRO	DÉSIGNATION	COEFF <sup>+</sup>	NUMÉRO	DÉSIGNATION	COEFF <sup>+</sup>
	<b>Câbles de batterie AZU. Jusque Novembre 61</b>		AZ 511-8	Câble négatif à masse, long. 0,670 m.	1	ZC 9614 542 U	— de 5,5 mm.	
	<b>AZ - AZL Jusque Septembre 62</b>			<b>Câble au mètre</b>		ZC 9614 543 U	— de 6,25 mm.	
A 511-5a	Câble positif à démarreur, long. 930 mm.	1	ZC 9003 732 U	Câble de 20/10.	ALD	ZC 9614 544 U	— de 8,5 mm.	
A 511-8	Câble négatif à masse, long. 600 mm. Remplace long. 725 mm, au mon- tage, inverser la batterie.	1	ZC 9003 733 U	Câble de 12/10.	ALD	A 512-3	Fiche femelle de 2,5 de câblerie AV Jusque Novembre 60. N.F.P.	ALD
	<b>Câbles de batterie AZU. Novembre 61 Septembre 62</b>			<b>Fusible 12 volts AZL - AZAM - AZU</b>		A 512-3a	Fiche femelle de 2,5, un bout fileté à 4×75, long. totale 38 mm (spéciale pour montage de la bobine à isolant souple sur barre de phare aplatie). A, AU. N.F.P.	2
AZU 511-5	Câble de batterie positif à démar- reur, long. 0,600 m. R.p. AZ 511-5a.	1	DM 9523 004 B	Fusible 30 ampères.	4	A 512-3b	Fiche femelle de 4 mm. AZ, AZU. Depuis Avril 55.	ALD
AZU 511-8b	Câble de batterie négatif à masse, long. 0,580 m.	1	DW 523-6	Support de fusible (80×68×28).	1	A 512-4a	Fiche mâle de 4 mm. AZ, AZU. Depuis Avril 55.	ALD
	<b>AZL - AZU Depuis Septembre 62</b>		DM 523-99	Semelle caoutchouc sous support (80×68×2).	1	AZU 512-98a	Gouttière (plastique) de protec- tion de câblerie des feux indica- teurs à l'intérieur de la caisse, long. 0,425 m. AZU.	2
AZ 511-5a	Câble de batterie positif à démar- reur, long. 0,690 m.	1	ZD 9261 000 U	Vis T.F.B. de 3,5×15 de fixat. de support.	2	ZD 9106 100 U	Éillet caoutchouc de 8×18×4 (trou de 12 mm).	6
AZU 511-8b	Câble de batterie négatif à masse, long. 0,580 m.	1		<b>Équipement électrique</b>		ZD 9106 200 U	Éillet caoutchouc de 12×21×5 (trou de 16 mm).	1
	<b>AZL - AZAM - AZU 12 volts</b>		A 512-5b	Bague caoutchouc de 3,5×6,5×20 de fiche femelle. AZ, AZU. Depuis Avril 55.	ALD	ZD 9106 400 U	Éillet caoutchouc de 16×32×7 (trou de 25 mm).	1
AZ 511-5a	Câble de batterie positif à démar- reur, long. 0,690 m.	1	ZC 9001 201 U	Coffret de lampe (G 711) 6 volts.	1	ZD 9106 500 U	Éillet caoutchouc de 22×38×8 (trou de 30 mm).	2
AZU 511-8b	Câble de batterie négatif à masse, long. 0,580 m.	1	ZC 9722 592 U	Collier de batterie positif AXO avec vis, pour câble de 40 mm <sup>2</sup> . Jusque Juin 51.	1	DM 512-86a	Plaquette isolante (carton press- pahn) sous patte de fixat. de câblerie.	ALD
AZ 511-5b	Câble positif à démarreur, long. 0,690 m.	1	ZC 9722 593 U	Collier de batterie négatif AXO avec vis, pour câble de 40 mm <sup>2</sup> . Jusque Juin 51.	1	A 512-5	Ressort de fiche femelle de câblerie AV. N.F.P.	4
			ZC 9711 472 U	Cosse pour câble de batterie de 40 mm <sup>2</sup> (1 trou de 8,5 mm).	2	ZC 9722 429 U	Rondelle feutre de 16×40×3 de borne de batterie.	2
				Cosse de câblerie.	ALD			
			ZC 9614 540 U	— de 3,25 mm.				
			ZC 9614 541 U	— de 4,5 mm.				

NUMÉRO	DÉSIGNATION	COEFF <sup>+</sup>	NUMÉRO	DÉSIGNATION	COEFF <sup>+</sup>	NUMÉRO	DÉSIGNATION	COEFF <sup>+</sup>
	CLASSEMENT ALPHABÉTIQUE		A 571-99b	Support d'avertisseur de ville, côté gauche. AZ, AZU, PO.	2	2530-S	Écrou H de 8 × 125 de serrage d'avertisseur sur lame support.	1
	Avertisseur 6 volts Jusque Juillet 62			Avertisseur 6 volts Depuis Juillet 62		AZ 571-99	Lame support d'avertisseur. Jusque Juin 66.	2
						A 571-99	Support d'avertisseur sur carter, 2 trous de 10,5 mm à 85 mm d'entraxes, long. totale 105 mm. Depuis Juin 66.	2
A 571-1	Avertisseur de ville « Ferson » 6 volts (R. X). Depuis Janvier 56.	1	AZ 571-5b	Avertisseur Sanor 6 volts. Ville et route (R. X). Jusque Juin 66.	1		Avertisseur 12 volts	
703.343	Avertisseur de route « Ferson » 6 volts (R. X).	1	AZ 571-5d	Avertisseur Scima 6 volts, ville et route (R. X). Mai 64-Juin 66.	1	DM 571-3a	Avertisseur de ville Ferson, 12 volts (R. X). Jusque Juin 66.	1
2.609-S	Écrou H de 10 × 150 : — de serrage de l'avertisseur sur support. — du support sur carter.	1	DM 571-2	Avertisseur de route 6 volts, Ferson (R. X). Depuis Juin 66.	1	DM 571-4	Avertisseur de route Ferson, 12 volts (R. X).	1
A 571-99	Support d'avertisseur sur carter, 2 trous de 10,5 mm à 85 mm d'entraxes, long. totale 105 mm. — côté droit. PO.	4	AZ 571-4	Avertisseur de route 6 volts, Sanor (R. X). Depuis Juin 66.	1	A 571-99	Support d'avertisseur sur carter, 2 trous de 10,5 mm à 85 mm d'entraxes, long. totale 105 mm.	2
		2				A 571-99b	Support d'avertisseur de ville. Jusque Juin 66.	2

POSTE DE RADIO

NUMÉRO	DÉSIGNATION	COEFF <sup>+</sup>	NUMÉRO	DÉSIGNATION	COEFF <sup>+</sup>	NUMÉRO	DÉSIGNATION	COEFF <sup>+</sup>
	NOTA. — Les pièces ne figurant pas dans le texte ci-dessous ne sont plus fournies.		DM 822-52	Butée caoutchouc d'appui du poste.	2			
			AZ 653-50	Ressort de fixat. du poste.	2			
	CLASSEMENT ALPHABÉTIQUE							
	POSTE RADIO AZL							
	Septembre 59 - Mai 62							
AZ 653-01a	Antenne « Syma » (R. VI).	1						

NUMÉRO	CARACTÉRISTIQUES	OBSERVATIONS
	<p>NOTA : Les carrosseries sont fournies, sans portes latérales, ni porte de coffre.</p>	
	<p><b>DIRECTION A GAUCHE</b></p>	
AZ 8.017	<p>Carrosserie, entr'axes de fixat. de balais d'essuie-glace 370 mm, fixat. de porte AV sur pied milieu, fixat. de pédale d'accélérateur par articulation nylon, trou de passage de commande de vitesses (78×32), tirette de frein à poussoir.</p>	<p>Janvier 64-Décembre 64. Remplace modèles précédents :            1° Pour montage avant Septembre 54 (voir MR 4286-30).            2° Pour montage Septembre 54-Juillet 62 (voir MR 4381-30).            3° Pour montage Juillet 62-Janvier 64; d.e.o. 1 AZ 564-74b, 1 AZ 564-81b, 1 AZ 142-1, 1 AZ 334,80, 1 AK 454-3, 1 AW 454-10, 1 AK 454-159.</p>
AZ 8.017e	<p>Carrosserie, fixat. de porte AV sur pied AV, fixat. de pédale d'accélérateur par articulation nylon, trou de passage de commande de vitesses (78×32), tirette de frein à poussoir.</p>	<p>Depuis Septembre 66. Remplace modèles précédents :  <b>ALLEMAGNE.</b> Jusque Septembre 68.            1° Pour montage Décembre 64-Septembre 65; d.e.o. : 2 AZ 961-32 (R. VI), 2 AZ 961-33.            2° Pour montage Septembre 65-Juillet 66; d.e.o. 1 AZ 142-1.            3° Pour montage Juillet 66-Septembre 66; d.e.o. : 1 AZ 334-80, 1 AK 454-3, 1 AW 454-10, 1 AK 454-159.</p>
AZ 8.017g	<p>Carrosserie, fixat. de porte AV sur pied AV, fixat. de pédale d'accélérateur par articulation nylon, trou de passage de commande de vitesses (78×32), tirette de frein à poussoir. Chauffage — 15°.</p>	<p>Depuis Septembre 66. Remplace modèles précédents; d.e.o. : 1 AZ 334-80, 1 AK 454-3, 1 AW 454-10, 1 AK 454-159.</p>
AZ 8.017r	<p>Carrosserie.</p>	<p><b>ALLEMAGNE.</b> Depuis Septembre 68. R.p. AZ 8-017 E.</p>
	<p><b>DIRECTION A DROITE</b></p>	
AZ 8.017c	<p>Carrosserie, fixat. de porte AV sur pied AV, fixat. de pédale d'accélérateur par articulation nylon, trou de passage de commande de vitesses (78×32), tirette de frein à poussoir.</p>	<p>Depuis Septembre 66. Remplace modèles précédents :            1° Pour montage Décembre 64-Septembre 65; d.e.o. : 2 AZ 961-32, 2 AZ 961-33.            2° Pour montage Septembre 65-Juillet 66; d.e.o. : 1 AZ 142-1.            3° Juillet 66-Septembre 66; d.e.o. : 1 AZ 334-80, 1 AK 454-3, 1 AW 454-10, 1 AK 454-159.</p>

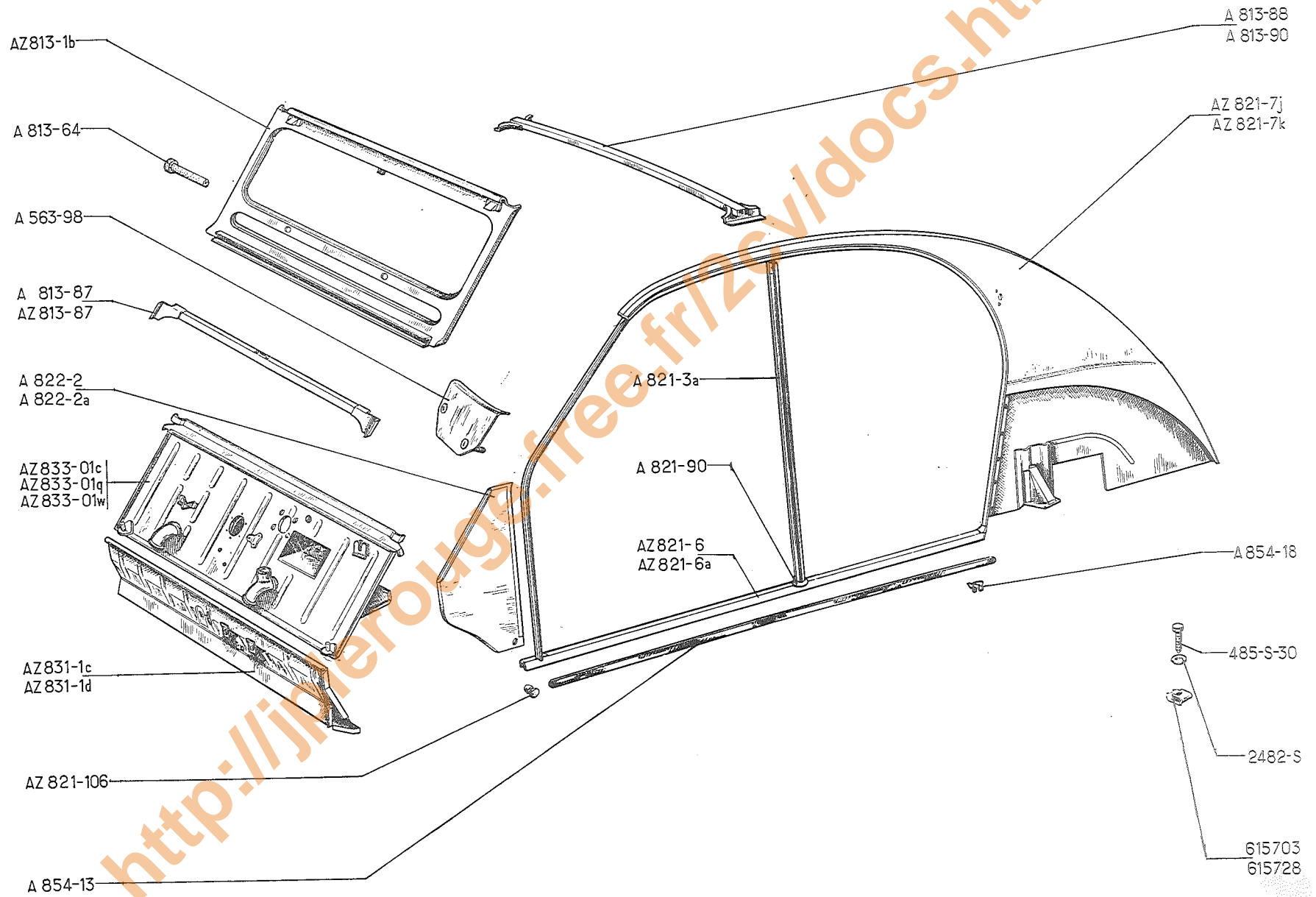


NUMÉRO	CARACTÉRISTIQUES	OBSERVATIONS
	NOTA : Les cabines et caisses sont fournies sans portes latérales, ni portes AR.	
AZU 8.03w	Cabine et caisse, entr'axes de fixat. de balais d'essuie-glace 370 mm, fixat. de porte AV sur pied AR.	Mai 63-Décembre 64. Remplace modèles précédents; d.e.o. : 2 AZU 961-32 (R. VI), 2 AZU 961-33, 2 AZU 961-147. 1° Pour montage avant Septembre 54; d.e.o. : 1 A 454-3a, 1 A 454-9a, 1 A 454-17, 1 A 454-84a. 2° Pour montage Septembre 54-Juillet 62, d.e.o. : 1 AM212-14a, 1 AZ 521-99b. 3° Pour montage Juillet 62-Mai 63 (voir MR 4381-30).
AZU 8.016t	Cabine et caisse. Chauffage — 15°.	
AZU 8.017e	Cabine et caisse, fixat. de pédale d'accélérateur par articulation nylon, trou de fixat. de commande des vitesses (78×32), tirette de frein à poussoir.	Depuis Septembre 66. Remplace modèles précédents : 1° Pour montage Décembre 64-Juillet 66; d.e.o. : AZ 142-1. 2° Pour montage Juillet 66-Septembre 66; d.e.o. : 1 AZ 334-80, 1 AK 454-3, 1 AW 454-10, 1 AK 454-159.
AZU 8.017w	Cabine et caisse.	ALLEMAGNE. Depuis Septembre 68.
<b>Spéciale P.T.T. et E.D.F.</b>		
AZU 8.03y	Cabine et caisse, avec porte-échelle, fixat. de porte AV sur pied AR. P. T. T.	Jusque Décembre 64.
AZU 8.03z	Cabine et caisse, fixat. de porte AV sur pied AR. E.D.F.	Jusque Décembre 64.
AZU 8.016z	Cabine et caisse, fixat. de pédale d'accélérateur par articulation nylon, trou de passage de commande des vitesses (78×32), tirette de frein à poussoir. P.T.T.	Depuis Septembre 66. Remplace modèles précédents : 1° Pour montage Décembre 64-Juillet 66; d.e.o. : 1 AZ 142-1. 2° Pour montage Juillet 66-Septembre 66; d.e.o. : 1 AZ 334-80, 1 AK 454-3, 1 AW 454-10, 1 AK 454-159.
AZU 8.017	Cabine et caisse. Chauffage — 15°. P.T.T.	
AZU 8.017a	Cabine et caisse, fixat. de pédale d'accélérateur par articulation nylon, trou de fixat. de commande des vitesses (78×32), tirette de frein à poussoir. E.D.F.	Depuis Septembre 66. Remplace modèles précédents : 1° Pour montage Décembre 64-Juillet 66; d.e.o. : 1 AZ 142-1. 2° Pour montage Juillet 66-Septembre 66; d.e.o. : 1 AZ 334-80, 1 AK 454-3, 1 AW 454-10, 1 AK 454-159.
AZU 8.017b	Cabine et caisse. Chauffage — 15°. E.D.F.	
AZU 008-049 A	Cabine et caisse P.T.T. sans support de porte-échelle.	Depuis Mars 69.
AZU 008-050 A	Cabine et caisse P.T.T. sans support de porte-échelle. (Chauffage —15°).	Depuis Mars 69.
AZU 008-051 A	Cabine et caisse P.T.T. sans support de porte-échelle (12 V).	

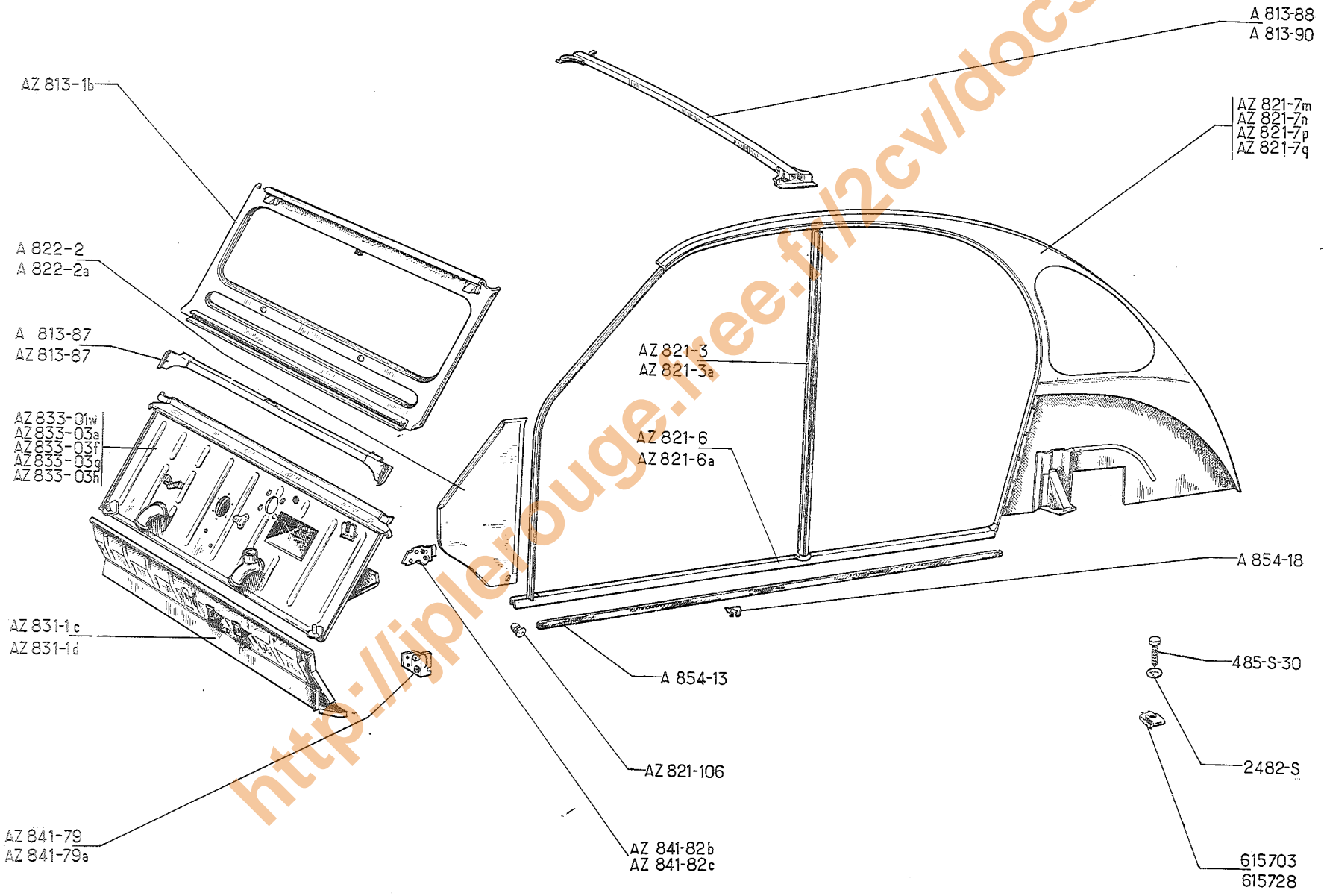
230 — ÉLÉMENTS DE CARROSSERIE AV - PANNEAUX DE COTÉS - BERLINE

NUMÉRO	DÉSIGNATION	COEFF.	NUMÉRO	DÉSIGNATION	COEFF.	NUMÉRO	DÉSIGNATION	COEFF.
	<b>Jusque Décembre 64</b>							
A 563-98	Support de fixat. de carter d'essuie-glace sur baie de pare-brise. Jusque Juillet 62.	1	AZ 821-6a	Brancard de bas de caisse avec tôle de fermeture et fixat. de ceinture de sécurité, côté droit.	1	AZ 833-01c	Tablier, entr'axe de fixat. du tableau de bord, 124 mm à la partie supér., 98 mm à la partie infér. Jusque Mai 59. N.F.P.	1
AZ 813-1b	Baie de pare-brise, sans support de rétroviseur. Depuis Avril 65. Remplace modèles précédents. R.p. 7Z 5 402 260 T. 1° Jusque Juillet 62. (Voir MR 4.381-30). 2° Juillet 62-Avril 65 ; d.e.o. : 1-AZ 551-3b.	1	AZ 821-7j	Panneau complet avec tôle de fermeture de brancard et fixat. de ceinture de sécurité, côté gauche.	1	AZ 833-01g	Tablier, sans conduits de chauffage. D. à D. R.p. AZ 833-03 G.	1
A 813-64	Tube d'évacuation d'eau de baie de pare-brise. Jusque Décembre 60.	2	A 821-90	Gousset d'arrêt de tirant de porte.	2	AZ 833-01w	Tablier. D. à G. Depuis Mars 63. Remplace modèles précédents. Pour montage Mai 59-Juillet 62; d.e.o. : 1 AZ 521-99b. Pour montage Juillet 62-Mars 63; d.e.o. : 1 AZ 564-74b, 1 AZ 564-81b. R.p. AZ 833-03 f, d.e.o. : 1 AZ 334-80.	1
A 813-87	Traverse inférieure avec goussets de pare-brise. D. à G.	1	AZ 821-106	Bouchon obturateur de brancard de bas de caisse. AZ.	12	A 854-13	Motif de brancard de bas de caisse, avec agrafes, long. 1,405 mm. AZL.	2
AZ 813-87	Traverse inférieure avec goussets de pare-brise. D. à D.	1	A 822-2	Tôle latérale d'auvent, côté gauche.	1	A 854-18	Agrafe de fixat. de motif de bas de caisse. AZL.	12
A 813-88	Traverse intermédiaire AR de caisse.	1	A 822-2a	Tôle latérale d'auvent, côté droit.	1	ZD 9371 930 W	Vis TH à pointe de 7×20 de fixat. de caisse.	16
A 813-90	Traverse intermédiaire AV de caisse (avec bord roulé).	1	AZ 831-1c	Plancher de pédales, fixat. de pédale d'accélérateur par articulation nylon. D. à D. Remplace modèle précédent, d.e.o. : 1 AZ 142-1.	1	ZD 9248 200 U	Rondelle plate de 7,5×14 des vis de fixat. de caisse.	16
A 821-3a	Pied de milieu avec gousset de tirant de porte, droit ou gauche. Jusque Décembre 64.	2	AZ 831-1d	Plancher de pédales, fixat. de pédale d'accélérateur par articulation nylon. D. à G. Remplace modèle précédent, d.e.o. : 1 AZ 142-1.	1	ZC 9615 820 U	Écrou avec cage de fixat. de caisse.	16
AZ 821-6	Brancard de bas de caisse avec tôle de fermeture et fixat. de ceinture de sécurité, côté gauche.	1				ZC 9615 829 U	Écrou avec cage de fixat. de plancher latéral sur support.	4

ÉLÉMENTS DE CARROSSERIE AV - PANNEAUX DE COTÉS - BERLINE - 231



232 — ÉLÉMENTS DE CARROSSERIE AV - PANNEAUX DE COTÉS - BERLINE



**ÉLÉMENTS DE CARROSSERIE AV - PANNEAUX DE COTÉS - BERLINE — 233**

NUMÉRO	DÉSIGNATION	COEFF.	NUMÉRO	DÉSIGNATION	COEFF.	NUMÉRO	DÉSIGNATION	COEFF.
	<b>Depuis Décembre 64</b>							
AZ 813-1b	Baie de pare-brise, sans support de rétroviseur. Depuis Avril 65 Remplace modèle précédent; d.e.o. : 1 AZ 551-3b.	1	AZ 821-7p	Panneau complet, avec tôle de fermeture de brancard de bas de caisse (montage glace de custode) côté gauche. Depuis Septembre 65. ALLEMAGNE. Jusque Septembre 68. R.p. AZ 821-214 A.	1	AZ 833-03g	Tablier, tirette de frein à poussoir. D. à D. Remplace modèle précédent; d.e.o. : 1 AZ 334-80, 1 AK 454-3, 1 AW 454-10.	1
A 813-87	Traverse inférieure avec goussets de pare-brise. D. à G.	1	AZ 821-7q	Panneau complet avec tôle de fermeture de brancard de bas de caisse (montage glace de custode), côté droit. Depuis Septembre 65. ALLEMAGNE. Jusque Septembre 68. R.p. AZ 821-215 A.	1	AZ 833-03h	Tablier, tirette de frein à poussoir. Chauffage — 15°. D. à G. Remplace modèle précédent; d.e.o. : 1 AZ 334-80, 1 AK 454-3, 1 AW 454-10.	1
AZ 813-87	Traverse inférieure avec goussets de pare-brise. D. à D.	1				AZ 841-79	Support de charnière infér. de porte AV, côté gauche.	1
A 813-88	Traverse intermédiaire AR de caisse.	1				AZ 841-79a	Support de charnière infér. de porte AV, côté droit.	1
A 813-90	Traverse intermédiaire AV de caisse (avec bord roulé).	1	AZ 821-106	Bouchon obturateur de brancard de bas de caisse. AZ.	12	AZ 841-82b	Support de charnière supér. de porte AV, côté gauche.	1
AZ 813-103	Gouttière de baie de pare-brise (solution réparation).	1	AZ 821-125	Protecteur d'enjolivement sur jet d'eau. ALLEMAGNE. Septembre 68-Octobre 69. R.p. AZ 821-125 A.	2	AZ 841-82c	Support de charnière supér. de porte AV, côté droit.	1
AZ 821-1p	Panneau avec tôle de fermeture de brancard de bas de caisse, côté gauche. ALLEMAGNE. Septembre 68-Octobre 69.	1	A 822-2	Tôle latérale d'auvent, côté gauche.	1	A 854-13	Motif de brancard de bas de caisse avec agrafes, long. 1,405.	2
AZ 821-2p	Panneau avec tôle de fermeture de brancard de bas de caisse, côté droit. ALLEMAGNE. Septembre 68-Octobre 69.	1	A 822-2a	Tôle latérale d'auvent, côté droit.	1	A 854-18	Agrafe de fixat. de motif de bas de caisse.	12
AZ 821-3	Pied milieu, côté gauche.	1	AZ 831-1c	Plancher de pédales, fixat. de pédale d'accélérateur par articulation nylon. D. à D. Remplace modèle précédent; d.e.o. : 1 AZ 142-1.	1	AZ 854-133	Embout (inox) sur jet d'eau. ALLEMAGNE. Septembre 68-Octobre 69.	4
AZ 821-3a	Pied milieu côté droit.	1	AZ 831-1d	Plancher de pédales, fixat. de pédale d'accélérateur par articulation nylon. D. à G. Remplace modèle précédent; d.e.o. : 1 AZ 142-1.	1	AZ 986-103	Garniture de protection sur brancard de pavillon, long. 2,420 m, côté gauche. ALLEMAGNE. Depuis Septembre 68.	1
AZ 821-6	Brancard de bas de caisse avec tôle de fermeture et fixat. de ceinture de sécurité, côté gauche.	1				AZ 986-104	Garniture de protection sur brancard de pavillon, long. 2,420 m, côté droit. ALLEMAGNE. Depuis Septembre 68.	1
AZ 821-6a	Brancard de bas de caisse avec tôle de fermeture et fixat. de ceinture de sécurité, côté droit.	1	AZ 833-01w	Tablier. D. à G. Jusque Juillet 66. R.p. AZ 833-03f; d.e.o. : 1 AZ 334-80, 1-AK 454-3, 1 AW 454-10.	1	ZD 9371 930 W	Vis TH à pointe de 7×20 de fixat. de caisse.	1
AZ 821-7m	Panneau complet avec tôle de fermeture de brancard de bas de caisse, côté gauche. Jusque Septembre 65.	1	AZ 833-03a	Tablier, trou de passage de commande de vitesses (78×32). D. à G. Juillet 66-Septembre 66. R.p. AZ 833-03f; d.e.o. : 1 AK 454-3, 1 AW 454-10.	1	ZD 9248 200 W	Rondelle plate de 7,5×14 des vis de fixat. de caisse.	16
AZ 821-7n	Panneau complet avec tôle de fermeture de brancard de bas de caisse, côté droit. Jusque Septembre 65.	1	AZ 833-03f	Tablier, tirette de frein à poussoir. D. à G. Depuis Septembre 66	1	ZC 9615 820 U	Écrou avec cage de fixat. de caisse.	16
						ZC 9615 829 U	Écrou avec cage de fixat. de plancher latéral sur support.	4

Les numéros soulignés indiquent les pièces nouvelles ne figurant pas sur la planche.

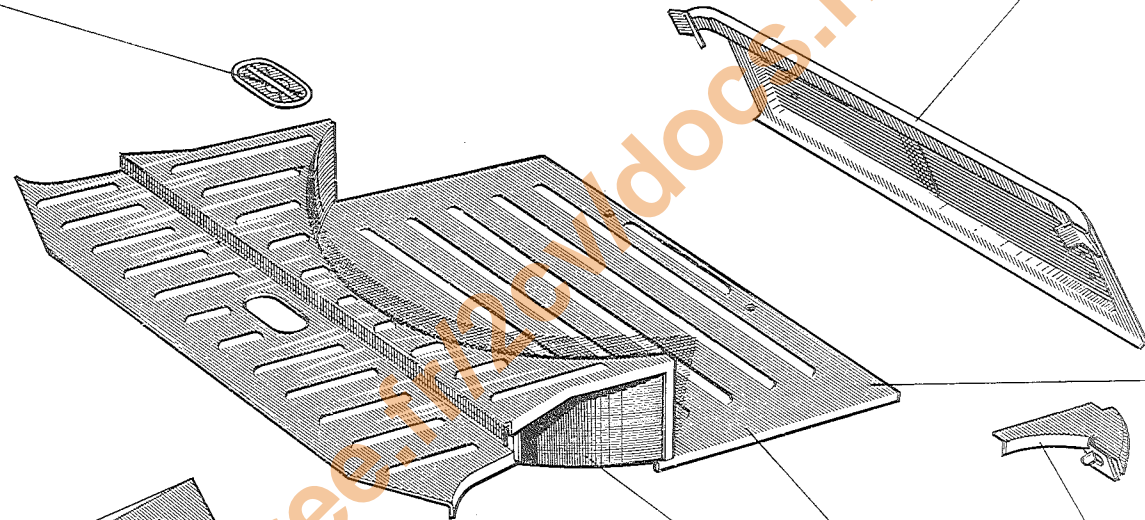
Catalogue 446 — Mai 1971

234 — ÉLÉMENTS DE CARROSSERIE AR - BERLINE

NUMÉRO	DÉSIGNATION	COEFF.	NUMÉRO	DÉSIGNATION	COEFF.	NUMÉRO	DÉSIGNATION	COEFF.
1 A 5 412 340 H	Trappe d'accès au réservoir. Depuis Mai 67.	1	A 831-2	Plancher à talon.	1	AZ 831-85c	Plancher latéral avec contreplaqué de fixat. de ceinture de sécurité, côté droit.	1
A 821-72	Gousset AR de passage de roue AR, côté gauche.	1	A 831-82	Tôle de fermeture de planche à talon, côté gauche.	1	AZ 832-4	Tôle de fond de coffre AR.	1
A 821-72a	Gousset AR de passage de roue AR, côté droit.	1	A 831-82a	Tôle de fermeture de planche à talon, côté droit.	1	AZ 832-5b	Fond de coffre AR avec renfort sous sièges (soubassement).	1
AZ 823-1c	Panneau AR (uni).	1	AZ 831-85b	Plancher latéral avec contreplaqué de fixat. de ceinture de sécurité, côté gauche.	1	AZ 832-91	Plaque de fermeture de tôle réservoir, avec goulotte de passage de puits de rhéostat. Jusque Mai 67.	1

AZ 832-91  
AY 175-16

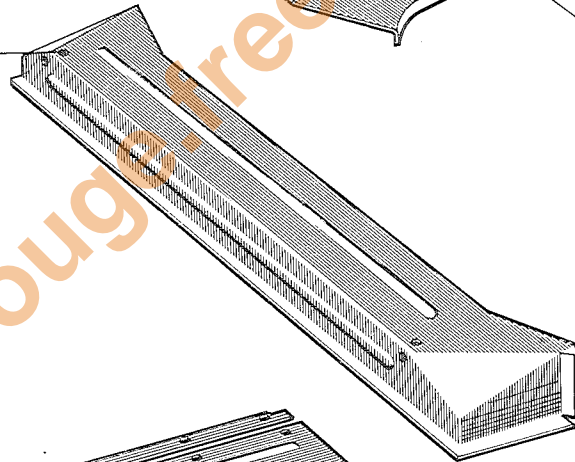
AZ 823-1c



AZ 832-4

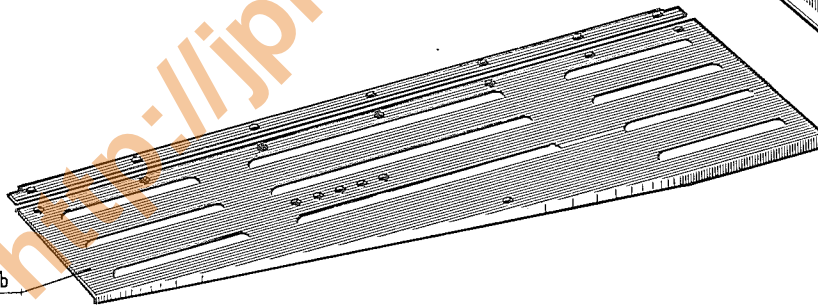
A 831-2

A 821-72  
A 821-72a

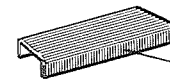


AZ 832-5b

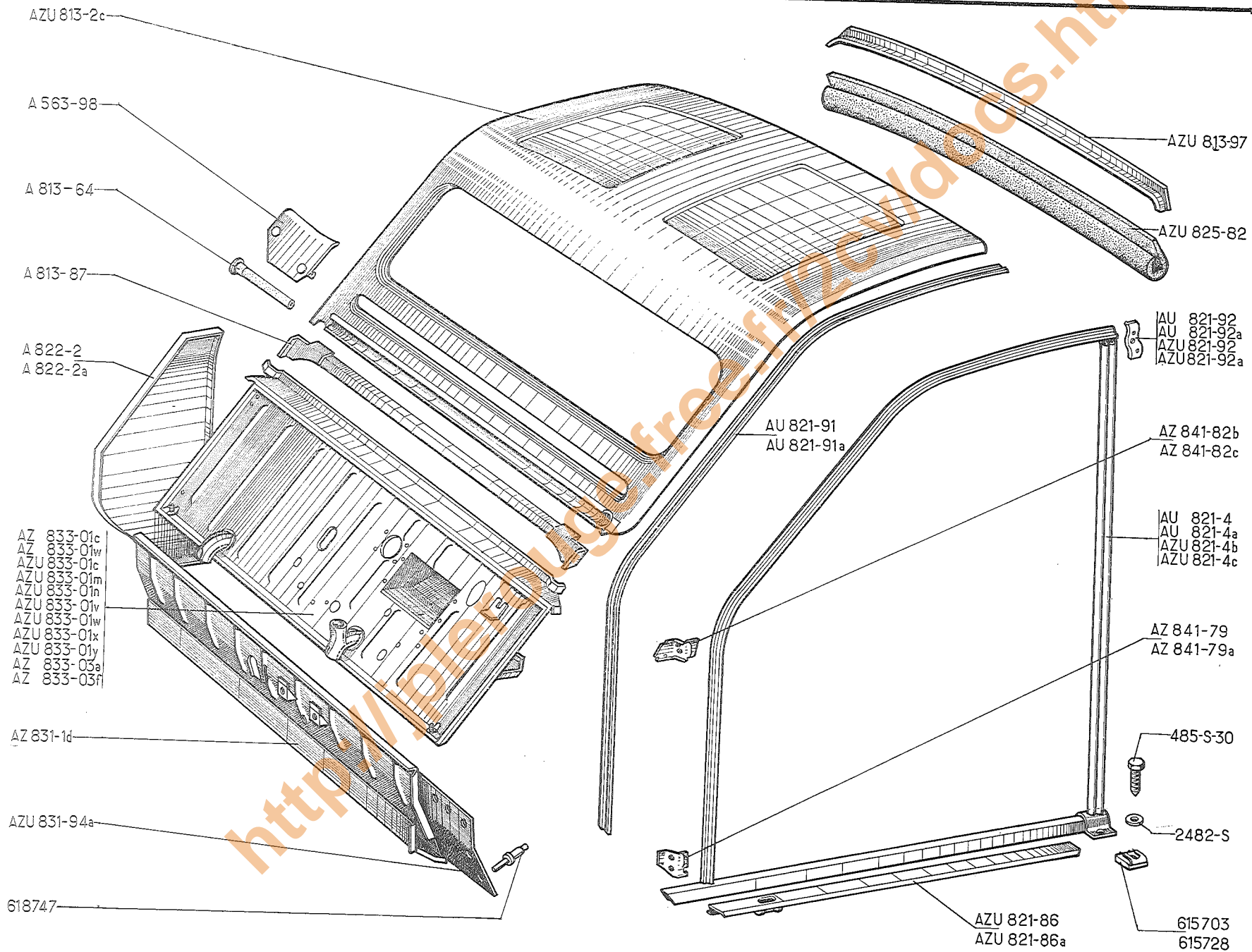
AZ 831-85b  
AZ 831-85c



A 831-82  
A 831-82a



236 — CABINE ET CAISSE - ÉLÉMENTS DE CABINE AV - PLANCHERS - FOURGONNETTE





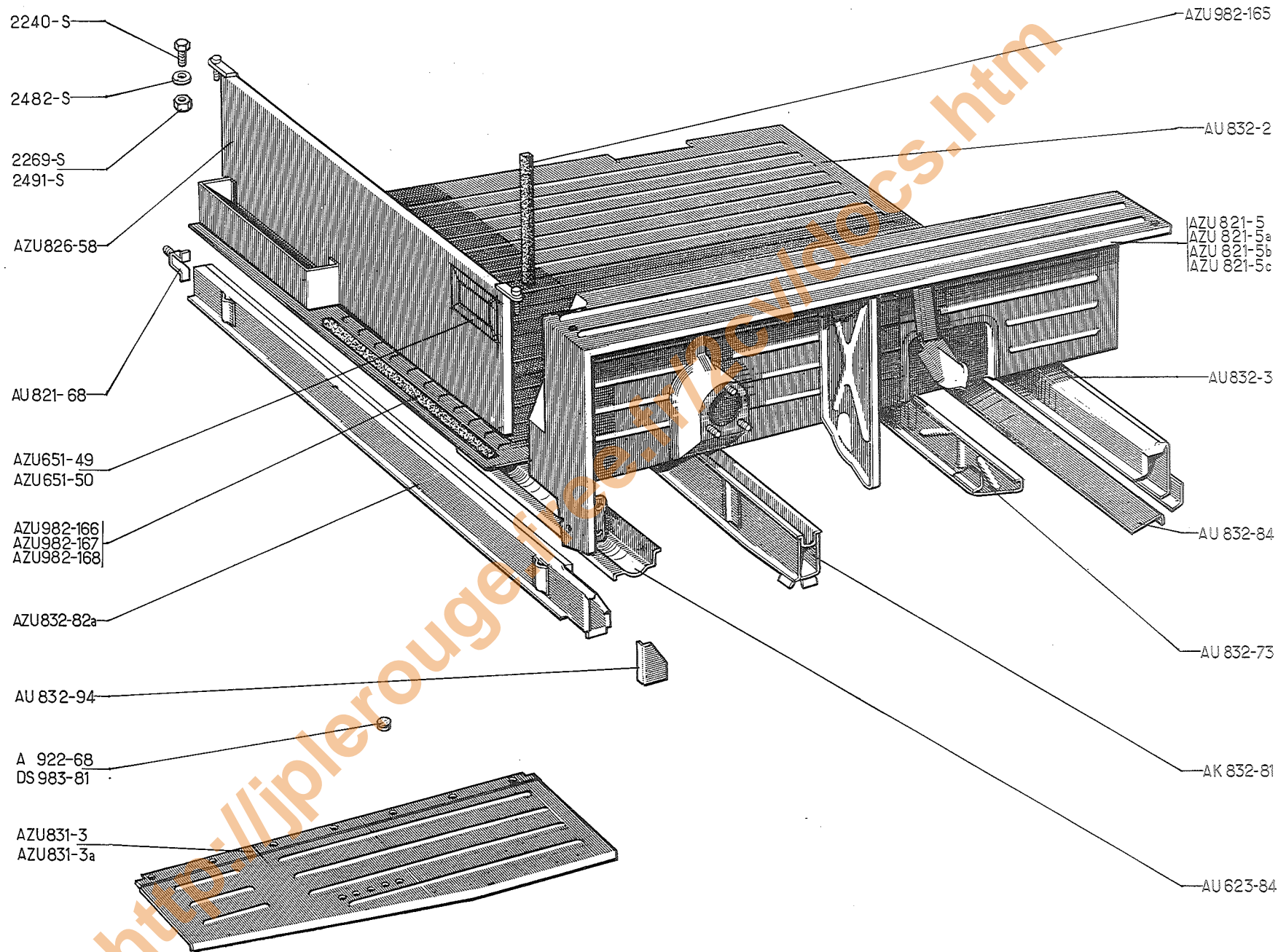
**CABINE ET CAISSE - ÉLÉMENTS DE CABINE AV - PLANCHERS - FOURGONNETTE — 237**

NUMÉRO	DÉSIGNATION	COEFF.	NUMÉRO	DÉSIGNATION	COEFF.	NUMÉRO	DÉSIGNATION	COEFF.
A 563-98	Support de fixat. de carter d'essuie-glace sur baie de pare-brise. Jusque Juillet 62.	1	AU 821-92	Gousset supér. de pied AR de cabine, côté gauche. Jusque Décembre 64.	1	AZ 841-82c	Support de charnière supér. de porte AV, côté droit.	1
AZU 813-2c	Tôle de baie de pare-brise et pavillon assemblés, sans support de rétroviseur. Avril 65-Décembre 70. Remplace modèles précédents : 1° Jusque Juillet 62 (voir MR 4381-30). 2° Juillet 62-Avril 65; d.e.o. : 1-AZ 551-3b.	1	AU 821-92a	Gousset supér. de pied AR de cabine, côté droit. Jusque Décembre 64.	1	AZ 854-133	Embout (inox) de protecteur. ALLEMAGNE. Septembre 68-Avril 70.	4
A 813-64	Tube d'évacuation d'eau de baie de pare-brise. Jusque Décembre 60.	2	AZU 821-92	Gousset supér. de pied AR de cabine, larg. 42 mm, côté gauche. Depuis Décembre 64.	1	ZD 9371 980 W	Vis TH de 7x20 de fixat. de caisse.	16
A 813-87	Traverse infér. avec goussets de pare-brise.	1	AZU 821-92a	Gousset supér. de pied AR de cabine, larg. 42 mm, côté droit. Depuis Décembre 64.	1	ZC 9615 820 U	Écrou avec cage de fixat. de caisse.	16
AZU 813-97	Traverse AR de pavillon de cabine.	1	AZU 821-125	Protecteur d'enjolivement sur jet d'eau. ALLEMAGNE. Septembre 68-Avril 70. R.p. AZU 821-125 A.	2	ZC 9615 829 U	Écrou avec cage de fixat. de plancher sur support.	4
AZ 813-103	Gouttière de baie de pare-brise (solution réparation).	1	A 822-2	Tôle latérale d'auvent, côté gauche.	1	AZU 831-94a	Pièces Spéciales P.T.T. - P.G. - E.D.F. Renfort de plancher de pédales. P.T.T. PONTS ET CHAUSSEES. E.D.F. Mars 66-Juillet 68. R.p. AZU 831-94 B.	1
AU 821-4	Panneau de cabine, côté gauche. Jusque Décembre 64.	1	A 822-2a	Tôle latérale d'auvent, côté droit.	1	AZU 831-94b	Renfort de planche de plancher de pédale. P.T.T.-E.D.F.- P et C. Depuis Juillet 68.	1
AU 821-4a	Panneau de cabine, côté droit. Jusque Décembre 64.	1	AZU 825-82	Garniture de protection sur traverse AR. Depuis Janvier 66.	1	AZU 833-01c	Tablier. P.T.T. Mars 62-Juillet 62. N.F.P.	1
AZU 821-4b	Panneau de cabine, côté gauche. T.T. Depuis Décembre 64. ALLEMAGNE. Jusque Septembre 68.	1	AZ 831-1d	Plancher de pédale, fixat. de pédale d'accélérateur par articulation nylon. Depuis Mars 66. Remplace modèle précédent; d.e.o. : 1-AZ 142-1.	1	AZU 833-01m	Tablier avec découpe sur le côté gauche de la tablette d'auvent. P.T.T. Juillet 62-Juillet 66. R.p. AZ 833-03 F; d.e.o. : 1-AZ 334-80, 1-AW 454-80, 1-AK 454-3.	1
AZU 821-4c	Panneau de cabine, côté droit. T.T. Depuis Décembre 64. ALLEMAGNE. Jusque Septembre 68.	1	AZ 833-01c	Tablier, entr'axe de fixat. du tableau de bord, 124 mm à la partie sup., 98 mm à la partie inf. Jusque Juillet 62. N.F.P.	1	AZU 833-01n	Tablier. E.D.F. Décembre 64-Juillet 66. R.p. AZU 833-01x; d.e.o. : 1-AZ 334-80.	1
AZU 821-4d	Panneau de cabine, côté gauche. ALLEMAGNE. Depuis Septembre 68. R.p. AZU 821-4 B.	1	AZ 833-01w	Tablier entr'axe de fixat. du tableau de bord 132 mm à la partie supér., 102 mm à la partie infér. Juillet 62-Juillet 66. R.p. AZ 833-03f; d.e.o. : 1-AZ 334-80, 1-AK 454-3, AW 454-10.	1	AZU 833-01v	Tablier, tirette de frein à pousser. P.T.T. Depuis Septembre 66. Remplace modèle précédent. Pour montage Juillet 66-Septembre 66; d.e.o. : 1-AK 454-3, 1-AW 454-10, 1-AK 454-159.	1
AZU 821-4e	Panneau de cabine, côté droit. ALLEMAGNE. Depuis Septembre 68. R.p. AZU 821-4 C.	1	AZU 833-01y	Tablier. Chauffage — 15°.	1	AZU 833-01w	Tablier. Chauffage — 15°. P.T.T.	1
AZU 821-86	Tôle de fermeture de brancard avec patte d'appui de cric, côté gauche.	1	AZ 833-03a	Tablier, trou de passage de commande des vitesses (78x32). Juillet 66-Septembre 66. R.p. AZ 833-03f; d.e.o. : 1-AK 454-3, 1-AW 454-10.	1	AZU 833-01x	Tablier, tirette de frein à pousser. E. D. F. Depuis Septembre 66. Remplace modèle précédent. Pour montage Juillet 66-Septembre 66; d.e.o. : 1-AK 454-3, 1-AW 454-10, 1-AK 454-159.	1
AZU 821-86a	Tôle de fermeture de brancard avec patte d'appui de cric, côté droit.	1	AZ 833-03f	Tablier, tirette de frein à pousser. Depuis Septembre 66.	1	ZC 9618 747 U	Rivet de fixat. de renfort de plancher de pédales. P. T. T. Depuis Mars 62.	12
AU 821-91	Jet d'eau de panneau de cabine, côté gauche. R.p. AZU 821-91.	1	AZ 841-79	Support de charnière infér. de porte AV, côté gauche.	1			
AU 821-91a	Jet d'eau de panneau de cabine, côté droit. R.p. AZU 821-91 A.	1	AZ 841-79a	Support de charnière infér. de porte AV, côté droit.	1			
			AZ 841-82b	Support de charnière supér. de porte AV, côté gauche.	1			

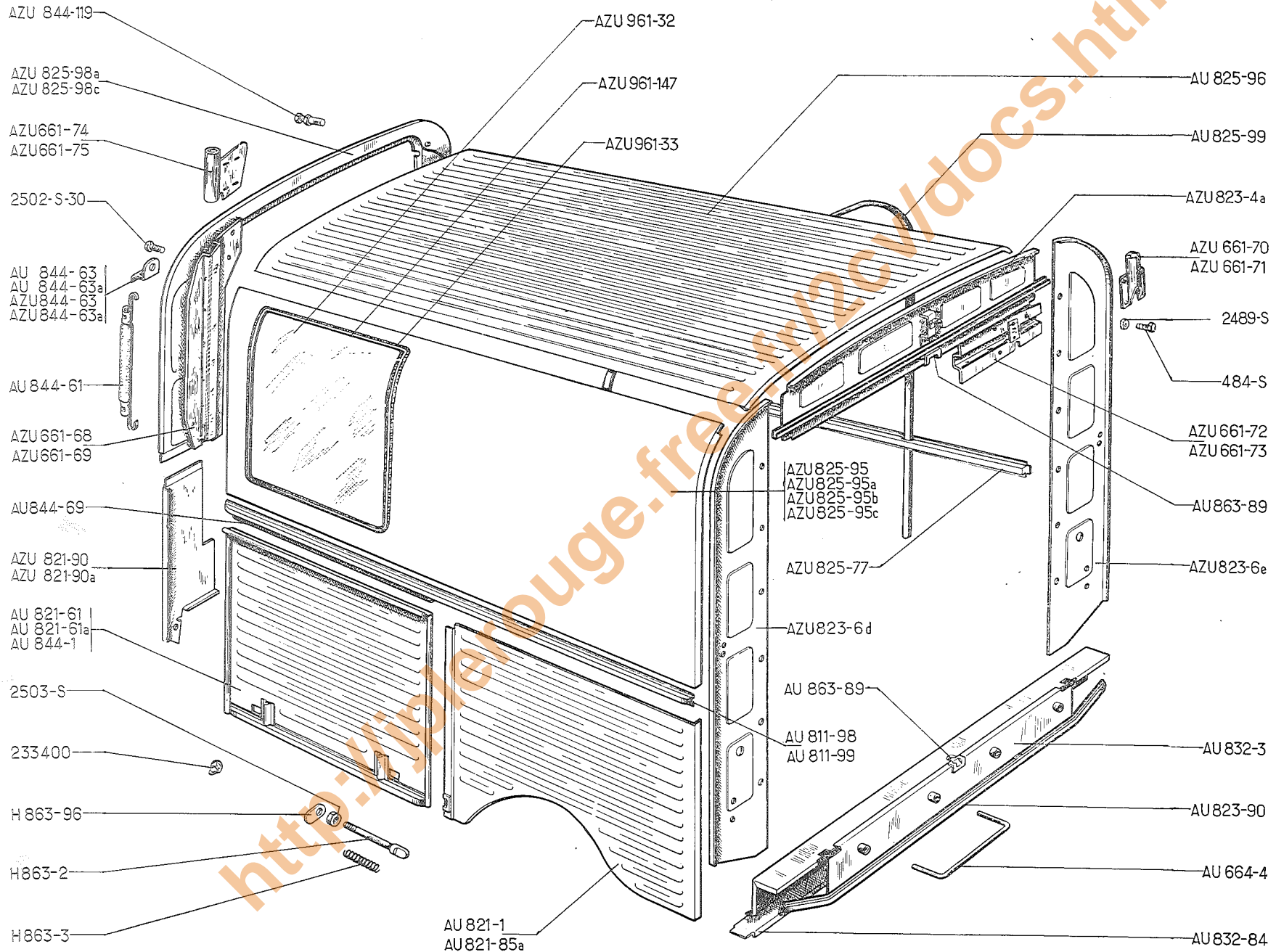
Les numéros soulignés indiquent les pièces nouvelles ne figurant pas sur la planche.

238 — CABINE ET CAISSE - ÉLÉMENTS DE CABINE AR - PLANCHERS - FOURGONNETTE

NUMÉRO	DÉSIGNATION	COEFF.	NUMÉRO	DÉSIGNATION	COEFF.	NUMÉRO	DÉSIGNATION	COEFF.
AU 623-84	Coffre de cric sous traverse AV.	1	AZU 831-3	Plancher latéral, côté gauche.	1	<b>Pièces Spéciales P.T.T.</b>		
AZU 821-5	Passage de roue, long. 1,423 m, côté gauche. Jusque Décembre 64.	1	AZU 831-3a	Plancher latéral, côté droit.	1			
AZU 821-5a	Passage de roue, long. 1,423 m, côté droit. Jusque Décembre 64.	1	AU 832-2	Plancher de caisse (nu).	1	AZU 651-49	Voyant de porte-carte (194 × 94). N.F.P.	1
AZU 821-5b	Passage de roue, long. 1,417 m, côté gauche. Depuis Décembre 64. ALLEMAGNE. Jusque Septembre 68.	1	AU 832-3	Traverse AR infér. avec partie de panneau assemblée. Jusque Octobre 69. R.p. AZU 832-5.	1	AZU 651-50	Barrette supér. de porte-carte.	1
AZU 821-5c	Passage de roue, long. 1,417 m, côté droit. Depuis Décembre 64. ALLEMAGNE. Jusque Septembre 68.	1	AZU 832-5	Traverse infér. AR avec panneau assemblé. Depuis Octobre 1969.	1	AZU 826-58	Panneau de séparation avec coffre à outils.	1
AZU 821-5d	Passage de roue, long. 1,417 m, côté gauche. ALLEMAGNE. Depuis Septembre 68.	1	AZU 832-67	Tôle de fermeture de traverse AV.	1	AZU 982-165	Garniture d'insonorisation latérale de panneau de séparation, long. 455 mm.	2
AZU 821-5e	Passage de roue, long. 1,417 m, côté droit. ALLEMAGNE. Depuis Septembre 68.	1	832-73	Traverse intermédiaire AR de plancher de caisse.	1	AZU 982-166	Garniture d'insonorisation infér. de panneau de séparation, long. 986 mm.	1
AU 821-68	Pontet de fixat. de panneau sur traverse AV. T.T. ALLEMAGNE. Jusque Septembre 68.	1	AK 832-81	Traverse intermédiaire AV de plancher de caisse. R.p. 6 U 5 404 3229 V.	1	AZU 982-167	Garniture d'insonorisation latérale de coffre à outils, long. 80 mm.	2
AZU 821-68	Pontet de fixat. de panneau sur traverse AV. ALLEMAGNE. Depuis Septembre 68.	1	AZU 832-82a	Traverse AV de plancher de caisse. Jusque Juillet 70. R.p. AK 832-84.	1	AZU 982-168	Garniture d'insonorisation AV de coffre à outils, long. 395 mm.	1
AZU 826-48a	Panneau de séparation, sans coffre. ALLEMAGNE. Depuis Juin 68.	1	AU 832-84	Tôle de fermeture de traverse AR. R.p. 6 U 5 404 229 V.	1	DS 983-81	Bouchon d'étanchéité de plancher.	2
			AU 832-94	Cloison extér. avec gâche de traverse AV, côté gauche.	1	ZD 9224 000 Z	Vis TR de 4×5 de fixat. de barrette.	2
			A 922-68	Bouchon obturateur des trous de fixat. de siège AV sur plancher. Jusque Décembre 54. N.F.P.	10	ZD 9226 900 Z	Écrou H de 4×75 de blocage de vis de barrette.	2
						ZD 9248 200 U	Rondelle plate de 7,5×14 de fixat. de panneau de séparation.	2
						ZD 9524 100 U	Écrou H de 7×100 de fixat. de panneau de séparation.	2



240 — ÉLÉMENTS DE CARROSSERIE DE CAISSE - FOURGONNETTE



ÉLÉMENTS DE CARROSSERIE DE CAISSE - FOURGONNETTE — 241

NUMÉRO	DÉSIGNATION	COEFF.	NUMÉRO	DÉSIGNATION	COEFF.	NUMÉRO	DÉSIGNATION	COEFF.
AU 664-4	Support de poulain, haut. 135 mm.	2	AZU 823-4a	Partie supérieure de panneau AR de caisse. — T.T. Jusque Octobre 69. — ALLEMAGNE. Jusque Septembre 68. R.p. AZU 823-203 A.	1	AU 825-96	Tôle nue de pavillon de caisse (partie centrale).	1
AU 811-98	Rambarde de pavillon de caisse avec charnière soudée, long 1,438 m, côté gauche.	1				AZU 825-98a	Tôle AV supér. de fermeture de caisse. Jusque Décembre 64.	1
AU 811-99	Rambarde de pavillon de caisse (nue), droit et gauche, long. 1,438 m.	2	AZU 823-4d	Partie supérieure de panneau AR de caisse. ALLEMAGNE. Depuis Septembre 68. R.p. AZU 823-203 A.	1	AZU 825-98c	Tôle AV supér. de fermeture de caisse. Depuis Décembre 64.	1
AU 821-1	Panneau AR formant aile, long. 801 mm, côté gauche.	1	AZU 823-6d	Montant AR avec partie latérale côté gauche. — T.T. — ALLEMAGNE. Jusque Septembre 68.	1	AU 825-99	Arceau de pavillon de caisse.	2
AU 821-61	Panneau d'accès au réservoir, avec trou de 80 mm de passage de tubulure de réservoir. Jusque Avril 54.	1				AU 832-3	Traverse inf. AR avec partie de panneau assemblées. Jusque Octobre 69. R.p. AZU 832-5.	1
AU 821-61a	Panneau d'accès au réservoir, avec trou de 68 mm de passage de tubulure de réservoir. Depuis Avril 54.	1	AZU 823-6e	Montant AR avec partie latérale côté droit. — T.T. — ALLEMAGNE. Jusque Septembre 68.	1	AU 832-84	Tôle de fermeture de traverse AR. R.p. AK 832-84.	1
AU 821-85a	Panneau formant aile, long. 801 mm, côté droit.	1	AZU 823-6j	Montant AR avec partie latérale, côté gauche. ALLEMAGNE. Depuis Septembre 68.	1	AZU 832-127	Profilé d'étanchéité de déflecteur. Depuis Décembre 68.	2
AU 821-89	Renfort de tôle latérale AV.	2	AZU 823-6k	Montant AR avec partie latérale, côté droit. ALLEMAGNE. Depuis Septembre 68.	1	AZU 832-132	Déflecteur entre traverse AR et passage de roue, côté gauche. Depuis Décembre 68.	1
AU 821-90	Tôle latérale AV de fermeture de caisse, côté gauche. Jusque Décembre 64.	1	AU 823-90	Traverse inf. de panneau AR.	1	AZU 832-133	Déflecteur entre traverse AR et passage de roue, côté droit. Depuis décembre 68.	1
AU 821-90a	Tôle latérale AV de fermeture de caisse, côté droit. Jusque Décembre 64.	1	AZU 825-77	Renfort latéral de pavillon.	2	AU 844-1	Porte de coffre latérale de roue de secours (larg. 667 mm).	1
AZU 821-90	Tôle latérale AV de fermeture de caisse, côté gauche. Depuis Décembre 64.	1	AZU 825-95	Tôle nue de pavillon de caisse (partie latérale) gauche. Jusque Mars 63.	1	AU 844-61	Crochet double de maintien de porte de coffre de roue de secours.	1
AZU 821-90a	Tôle latérale AV de fermeture de caisse, côté droit. Depuis Décembre 64.	1	AZU 825-95a	Tôle nue de pavillon de caisse (partie latérale droite). Jusque Mars 63.	1	AU 844-63	Patte d'attache de crochet double, côté gauche, long. 26 mm, larg. 16 mm. Jusque Septembre 57. N.F.P.	1
AZU 821-120	Protecteur sur vis de fixat. de panneau (R. VI). ALLEMAGNE. Depuis Septembre 68.	4	AZU 825-95b	Tôle nue de pavillon de caisse avec hublot, long. 1,437 m, côté gauche. Depuis Mars 63.	1	AU 844-63a	Patte d'attache de crochet double, côté droit, long. 26 mm, larg. 16 mm. Jusque Septembre 57. N.F.P.	1
			AZU 825-95c	Tôle nue de pavillon de caisse avec hublot, long. 1,437 m, côté droit. Depuis Mars 63.	1	AZU 844-63	Patte d'attache de crochet double, côté gauche, long. 26 mm, larg. 28 mm. Septembre 57-Décembre 64.	1

Les numéros soulignés indiquent les pièces nouvelles ne figurant pas sur la planche.

<http://jplerouge.free.fr/2cv/docs.htm>

ÉLÉMENTS DE CARROSSERIE DE CAISSE - FOURGONNETTE — 241 A

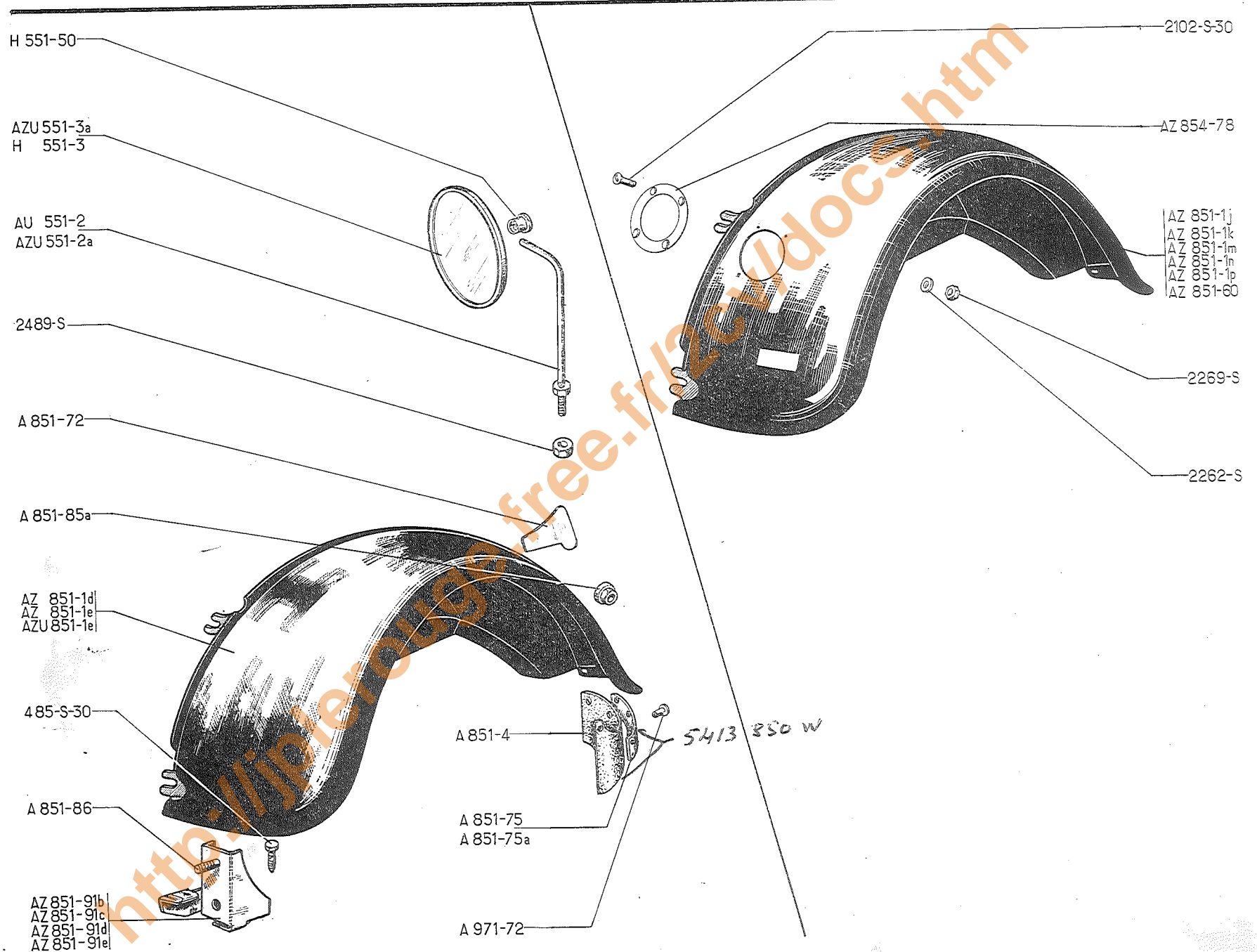
NUMÉRO	DÉSIGNATION	COEFF.	NUMÉRO	DÉSIGNATION	COEFF.	NUMÉRO	DÉSIGNATION	COEFF.
AZU 844-63a	Patte d'attache de crochet double, côté droit, long. 26 mm, larg. 28 mm. Septembre 57-Décembre 64.	1	<u>AZU 987-99a</u>	Garniture de protection de bordure AR, long. 530 mm. <b>ALLEMAGNE.</b> Depuis Septembre 68.	2	ZD 9524 100 U	Écrou H de 7×100 de fixat. de loquet de porte de coffre de roue de secours.	2
AU 844-69	Charnière femelle de porte de coffre de roue de secours.	1				ZC 9233 400 U	Butée caoutchouc de porte de coffre latérale de roue de secours.	2
AZU 844-119	Doigt d'accrochage de porte de roue de secours. Depuis Décembre 64.	2	H 863-2	Pêne de loquet de porte de coffre de roue de secours.	2	<b>Pièces Spéciales P.T.T.</b>		
AU 863-89	Gâche sup. et inf. de porte AR. Jusque Octobre 69.	2	H 863-3	Ressort de loquet de porte de coffre de roue de secours.	2	AZU 661-68	Renfort du support AV de porte-échelle, côté gauche.	1
<u>AZU 863-94</u>	Doigt de loquet de porte de coffre. <b>ALLEMAGNE.</b>	2	H 863-96	Doigt de commande de pêne de loquet de porte de coffre. <b>T.T. ALLEMAGNE.</b> Jusque Septembre 68.	2	AZU 661-69	Renfort du support AV de porte-échelle, côté droit.	1
AZU 961-32	Glace latérale de caisse, long. 408 mm. Depuis Mars 63.	2				AZU 661-70	Support AR de porte-échelle, côté gauche.	1
AZU 961-33	Scellement caoutchouc de glace latérale. Depuis Mars 63.	2				AZU 661-71	Support AR de porte-échelle, côté droit.	1
AZU 961-147	Verrou de scellement de glace latérale. Depuis Mars 63.	2	ZD 9345 100 U	Vis TH 7×17,5 de fixat. de support.	16	AZU 661-72	Renfort AR du support de porte-échelle, côté gauche.	1
<u>AZU 987-99</u>	Garniture de protection de bordure AR, long. 2,350 m. <b>ALLEMAGNE.</b> Depuis Septembre 68. R.p. 2 K 5 401 478 T.	1	ZD 9524 100 U	Écrou H de 7×100 de fixat. de support.	16	AZU 661-73	Renfort AR du support de porte-échelle, côté droit.	1
			ZD 9250 230 U	Vis TR de 5 × 10 de fixat. de patte de crochet double. <b>N.F.P.</b>	2	AZU 661-74	Support AV de porte-échelle, côté gauche.	1
						AZU 661-75	Support AV de porte-échelle, côté droit.	1

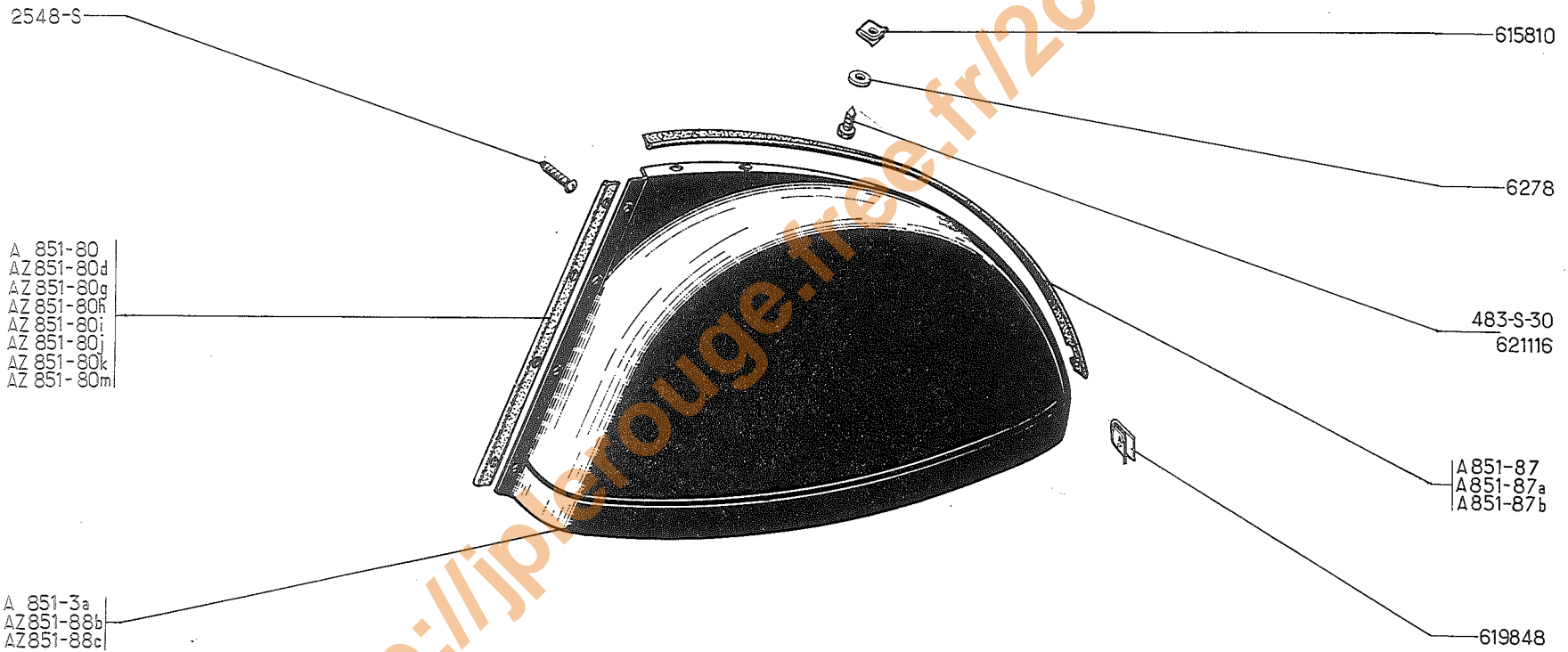
Les numéros soulignés indiquent les pièces nouvelles ne figurant pas sur la planche.

## 242 — AILES AV TT

NUMÉRO	DÉSIGNATION	COEFF <sup>+</sup>	NUMÉRO	DÉSIGNATION	COEFF <sup>+</sup>	NUMÉRO	DÉSIGNATION	COEFF <sup>+</sup>
AU 551-2	Support de rétroviseur, long. développée 207 mm (filetage de 7×100). TT. Jusque Mars 63.	1	AZ 851-1p	Aile AV avec trou de fixat. de clignotant et prise d'air de 120 mm, côté droit. Chauffage — 15°. Depuis Avril 67.	1	AZ 851-91e	Support de fixat. AV d'aile AV droite. AZL. AZAM. Depuis Mars 63.	1
AZU 551-2a	Support de rétroviseur, coudé, long. 250 mm. P.T.T. Depuis Mars 62.	1	AZU 851-1e	Aile AV avec renfort de rétroviseur côté droit. AZU. P.T.T. EDF.	1	AZ 854-78	Enjoliveur de prise d'air sur aile AV, côté droit. Chauffage — 15°. Depuis Octobre 65.	1
AZU 551-3a	Rétroviseur gris sans support, fixat. sur aile AV gauche. Jusque Mars 63.	1	A 851-4	Bavette pare-boue d'aile AV, haut. 310 mm, larg. 212 mm.	2	A 971-72	Rivet tubulaire simple de 3,5×9 de fixat. de bavette pare-boue.	12
AZ 851-1d	Aile AV avec bossage sur tôle de passage de roue, côté gauche. TT. ALLEMAGNE. Jusque Mai 65.	1	AZ 851-60	Aile AV avec prise d'air, diam. 120 mm, côté droit. Chauffage — 15°. Octobre 65-Avril 67.	1	H 551-3	Rétroviseur sans tige de fixat. P.T.T. Depuis Mars 62.	1
AZ 851-1e	Aile AV avec bossage sur tôle de passage de roue, côté droit. TT. ALLEMAGNE. Jusque Mai 65.	1	A 851-72	Gousset obturateur entre aile et capot. Jusque Décembre 60. N.F.P.	2	H 551-50	Embout de protection d'écrou de rétroviseur. P.T.T.	1
AZ 851-1j	Aile AV avec trou de 87 × 37 de fixat. de clignotant côté gauche. ALLEMAGNE. Depuis Mai 65. AZAM. Depuis Avril 67. R.p. AK 851-1i; d.e.o. : 1-AM 422-50 A.	1	A 851-75	Renfort gauche de bavette d'aile AV.	1	<u>ZZ 5 413 849 K</u>	Bavette avec renfort gauche.	1
AZ 851-1k	Aile AV avec trou de 87 × 37 de fixat. de clignotant, côté droit. ALLEMAGNE. Mai 65-Septembre 66. AZAM. Depuis Avril 67. R.p. AZ 851-305 A; d.e.o. : 1-AM 422-50 A.	1	A 851-75a	Renfort droit de bavette d'aile AV.	1	<u>ZZ 5 413 850 W</u>	Bavette avec renfort droit.	1
AZ 851-1m	Aile AV avec trou de 87×37 de fixat. de clignotant, côté droit. ALLEMAGNE. Depuis Septembre 66.	1	A 851-85a	Écrou de 12×175 de fixat. d'aile AV.	8	ZD 9371 930 W	Vis TH à pointe de 7×20 de fixat. de support AV d'aile AV sur plate-forme.	2
AZ 851-1n	Aile AV avec trou de fixat. de clignotant et prise d'air de 120 mm, côté droit. Chauffage — 15°. ALLEMAGNE, SUISSE. Depuis Avril 67.	1	A 851-86	Vis TC de 12×15 de support d'aile AV.	8	ZD 9210 230 U	Vis TFB de 4×18 de fixat. d'enjoliveur sur aile AV droite.	4
			AZ 851-91b	Support de fixat. AV d'aile AV gauche. AZ. Jusque Mars 63.	1	ZD 9226 200 Z	Rondelle de 4,25×10 de fixat. d'enjoliveur sur aile AV droite.	4
			AZ 851-91c	Support de fixat. AV d'aile AV droite. AZ. Jusque Mars 63.	1	ZD 9226 900 Z	Écrou H de 4 × 75 de fixat. d'enjoliveurs sur aile AV droite.	4
			AZ 851-91d	Support de fixat. AV d'aile AV gauche. AZL. AZAM. Depuis Mars 63.	1	ZD 9524 100 U	Écrou de 7×100 de fixat. du support de rétroviseur sur aile AV gauche.	1



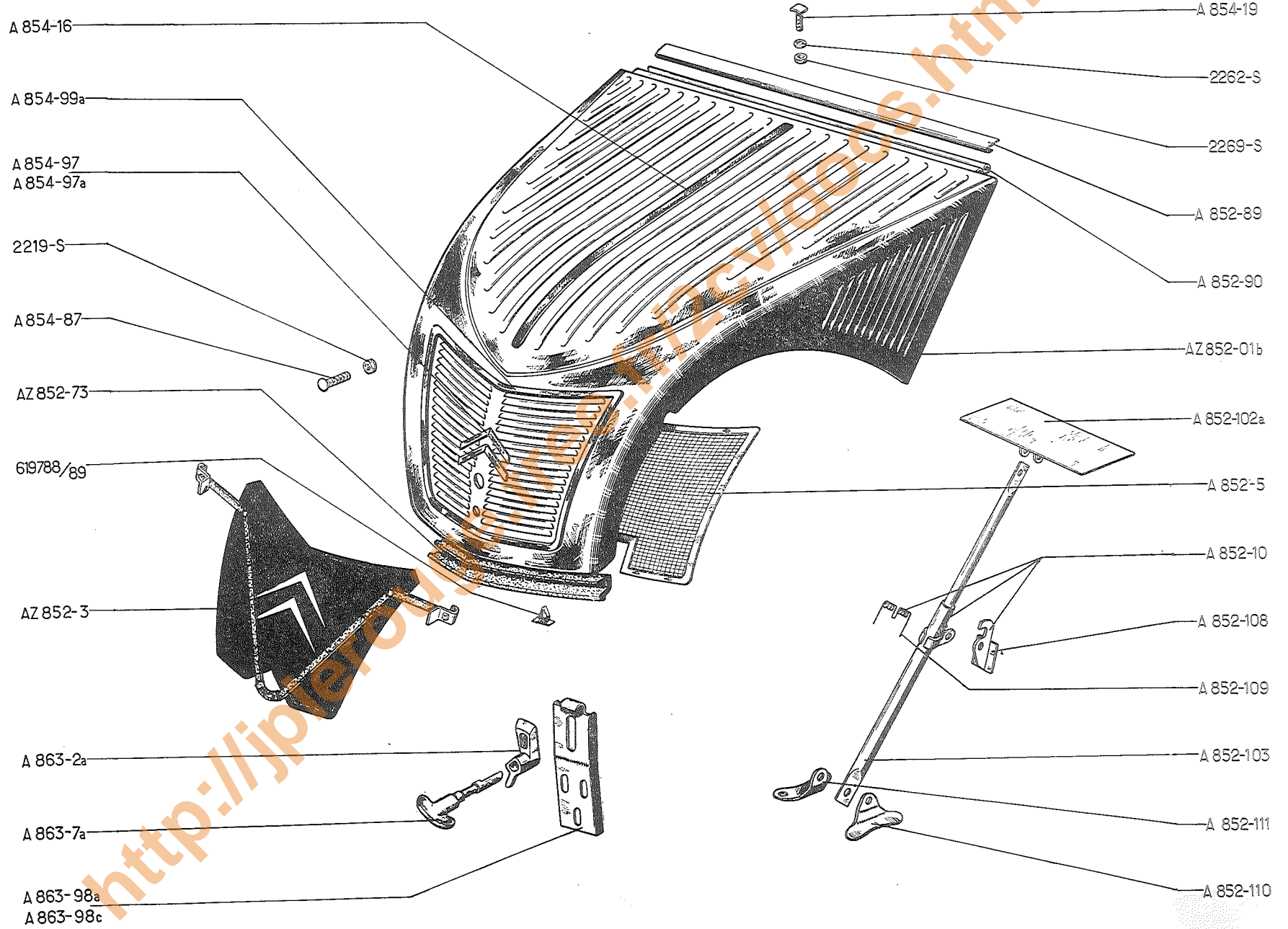




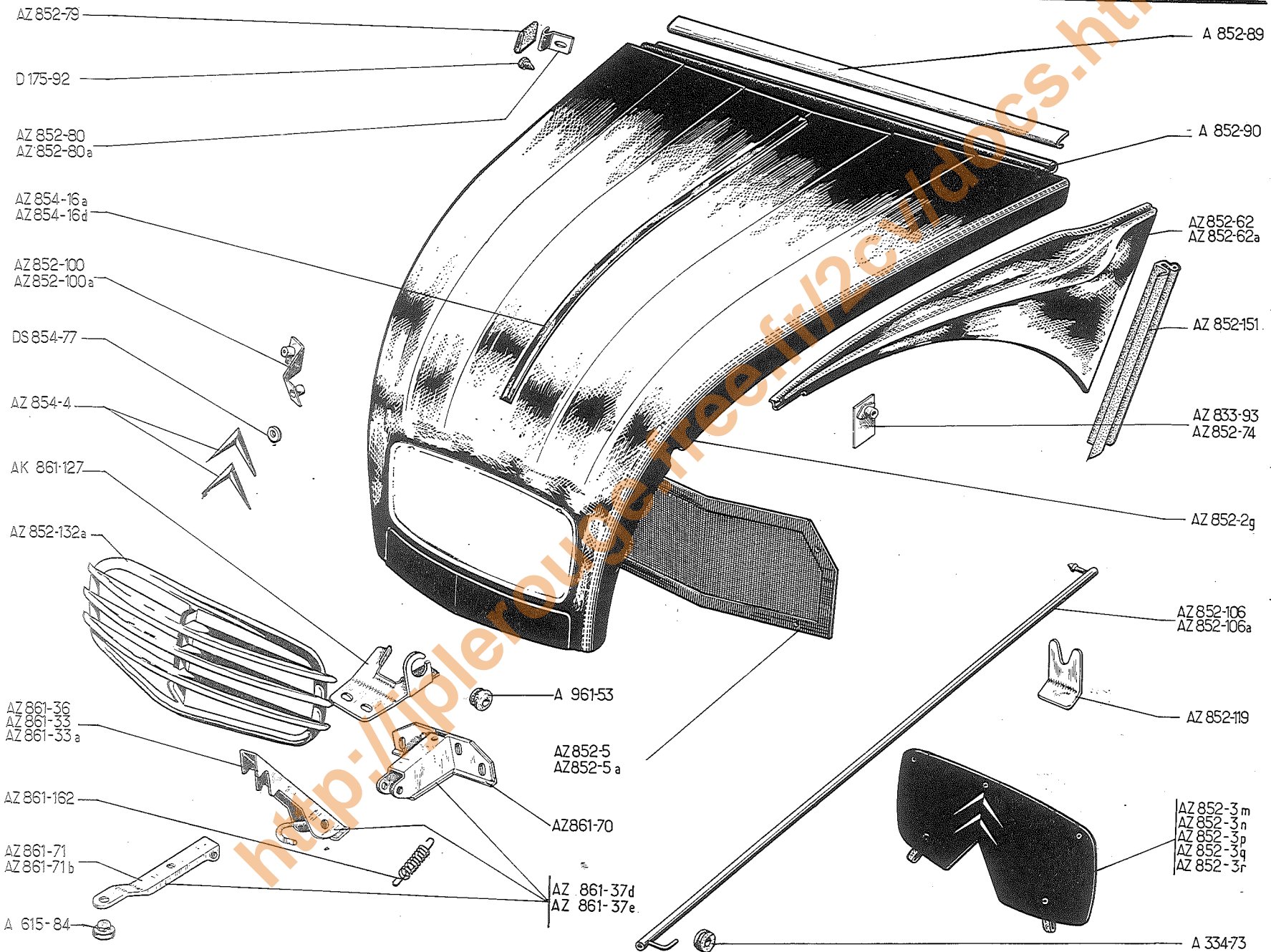
NUMÉRO	DÉSIGNATION	COEFF <sup>°</sup>	NUMÉRO	DÉSIGNATION	COEFF <sup>°</sup>	NUMÉRO	DÉSIGNATION	COEFF <sup>°</sup>
A 851-3a	Aile AR (non peinte), avec trou de passage de tubulure d'essence (68 × 75) côté droit. Jusque Avril 54. N.F.P.	1	AZ 851-80k	Jonc d'aile AR (bleu cristal), long. 590 mm. Septembre 67-Septembre 69.	2	AZ 851-88c	Aile AR, sans renfort de bordure infér., côté droit. Depuis Avril 66. Remplace modèle précédent.	1
A 851-80	Jonc latéral (simili) d'aile AR, long. 590 mm. AZL.	2	AZ 851-80m	Jonc d'aile AR (rouge corsaire), long. 590 mm. Septembre 67-Septembre 69.	2	ZD 9345 030 W	Vis TH à pointe de 7×16 de fixat. d'aile AR sur passage de roue. Jusque Avril 66.	4
AZ 851-80d	Jonc latéral d'aile AR (gris rosé) long. 590 mm. Depuis Septembre 66.	2	A 851-87	Jonc (simili) d'aile AR, long. 1,085 m. A, AZ. Jusque Décembre 57.	2	ZD 9254 800 U	Vis TR de 5×16 de fixat. d'aile sur panneau.	8
AZ 851-80g	Jonc latéral d'aile AR (gris etna) long. 590 mm. Septembre 66-Avril 67.	2	A 851-87a	Jonc supér. (tôle d'alun) d'aile AR gauche, long. 1,090 m. AZL.	1	ZD 9276 200 U	Rondelle de 7,5×20×2 de fixat. d'aile AR sur passage de roue. Depuis Avril 66.	8
AZ 851-80h	Jonc latéral d'aile AR (gris dandy) long. 590 mm. Septembre 66-Septembre 67.	2	A 851-87b	Jonc supér. (tôle d'alun) d'aile AR droite, long. 1,090 m. AZL.	1	ZC 9615 810 U	Écrou clip de fixat. d'aile sur passage de roue. Depuis Avril 66.	6
AZ 851-80i	Jonc latéral d'aile AR (bleu cyclades), long. 590 mm. Septembre 66-Septembre 69.	2	AZ 851-88b	Aile AR, sans renfort de bordure infér., côté gauche. Depuis Avril 66. Remplace modèle précédent.	1	ZC 9619 848 U	Agrafe de fixat. d'aile AR sur fond de coffre. Depuis Avril 66.	2
AZ 851-80j	Jonc d'aile AR (Rouge cinabre), long. 590 mm. Avril 67-Septembre 67.	2				ZC 9621 116 Z	Vis TH de fixat. d'aile AR sur passage de roue, 1/4 de pouce, long. 16 mm. Depuis Avril 66.	6

http://jpleroouge.free.fr/2vidocs.htm

NUMÉRO	DÉSIGNATION	COEFF <sup>c</sup>	NUMÉRO	DÉSIGNATION	COEFF <sup>d</sup>	NUMÉRO	DÉSIGNATION	COEFF <sup>e</sup>
	<b>AZ Jusque Décembre 60</b>		A 852-102a	Support d'articulation de béquille centrale (soudée sur capot).	1	A 854-99a	Jonc de capot (sans vis). N.F.P.	1
	<b>AZU Mars 51-Juillet 61</b>		A 852-103	Béquille mâle (long. 0,380 m).	1	A 863-2a	Pêne de poignée pour axe avec méplat.	1
AZ 852-01b	Capot calandre non peint avec support central de béquille. (R. VI). Pour montage avant Mai 53; d. e. o.: 1-A 852-102a, 1-A 852-103, 1-A 852-110, 1-A 852-111, 1-A 863-2a, 1-A 863-7a, 1-A 863-98a.	1	A 852-108	Crochet d'arrêt de béquille.	1	A 863-7a	Poignée, axe avec méplat, de fermeture de capot (long. 95 mm).	1
			A 852-109	Ressort d'arrêt de crochet de béquille.	1	A 863-98a	Gâche de capot fixée sur pare-chocs AV (boutonnière 40×10).	1
AZ 852-3	Rideau de capot.	1	A 852-110	Patte d'articulation de béquille, soudée sur tablier (1 trou), côté gauche.	1	A 863-98c	Gâche de capot fixée sur traverse AV de plate-forme (2 boutonnières à 68 mm d'entr'axes) (PO). Depuis Septembre 55.	1
A 852-5	Grillage sous capot.	1	A 852-111	Patte d'articulation de béquille, fixée sur tablier par vis (3 trous), côté droit.	1	ZD 9221 900 U	Écrou H de 3×60 de fixat. de jonc de capot.	5
A 852-10	Béquille femelle avec crochet et ressort. Pour montage avant Mai 53; d. e. o.: 1-A 852-102a, 1-A 852-103, 1-A 852-110, 1-A 852-111.	1	A 854-16	Motif de capot avec vis. AZL.	1	ZD 9226 200 Z	Rondelle de 4,25×10 de vis de fixat. de motif de capot.	4
AZ 852-73	Caoutchouc d'étanchéité infér. de capot, long. 450 mm. AZL. Décembre 57-Mai 59. AZU. Depuis Décembre 57.	1	A 854-19	Vis de fixat. de motif de capot. AZL.	4	ZD 9226 900 U	Écrou H de 4×75 de blocage de vis fixat. de motif.	4
			A 854-87	Vis TR de 3 × 17,5 de fixat. de jonc de capot.	5	ZC 9619 988 U	Épingle avec agrafe de fixat. de caoutchouc d'étanchéité infér. — AZL. Décembre 57-Mai 59. — AZU. Depuis Décembre 57.	5
A 852-89	Charnière femelle de capot (soudée sur caisse).	1	A 854-97	Chevron de capot, côté gauche.	2			
A 852-90	Charnière mâle de capot.	1	A 854-97a	Chevron de capot, côté droit.	2			



248 — CAPOT



NUMÉRO	DÉSIGNATION	COEFF.	NUMÉRO	DÉSIGNATION	COEFF.	NUMÉRO	DÉSIGNATION	COEFF.
	<b>AZ Depuis Décembre 60</b> <b>AZU Depuis Juillet 61</b>		AZ 852-5a	Grillage de calandre, entr'axe des boutons supérieures, 371 mm. Depuis Mars 62.	1	AZ 852-151	Bande de calage sur partie latérale, long. 290 mm. Depuis Juin 64.	2
D 175-92	Butée anti-bruit de joue latérale sur tablier.	4	AZ 852-62	Joue latérale de capot avec support, côté gauche. Depuis Septembre 66. Remplace modèle précédent; d.e.o. : 2-AZ 852-79, 2-AZ 852-80a, 1-AZ 833-93.	1	AZ 854-4	Chevron de capot. Depuis Septembre 65.	2
A 334-73	Bague d'articulation de béquille.	1	AZ 852-62a	Joue latérale de capot avec support, côté droit. Depuis Septembre 66. Remplace modèle précédent; d.e.o. : 2-AZ 852-79, 2-AZ 852-80a, 1-AZ 833-93.	1	AZ 854-16a	Jonc d'enjolivement de capot. AZAM. Mars 63-Septembre 65.	1
A 615-84	Butée anti-bruit de serrure. Jusque Mai 67.	1	AZ 852-72	Rondelle caoutchouc de 5×20 ×0,5 de fixat. de joue d'aile.	2	AZ 854-16d	Jonc d'enjolivement de capot. Depuis Septembre 65.	1
AZ 833-93	Plaquette avec écrou de fixat. de joue d'aile sur tablier. Depuis Septembre 66.	2	AZ 852-74	Patte de fixat. de joue de capot sur aile AV.	2	AZ 861-33	Pêne de serrure avec levier de manœuvre soudé. Depuis Mai 67.	1
AZ 852-2g	Capot nu, un trou de 9 mm de fixat. de gicleur de lave-glace. Depuis Septembre 65. Remplace modèle précédent; d.e.o. : 2-AZ 854-2, 4-624.001.	1	AZ 852-79	Bague anti-bruit de joue d'aile, long. 16 mm. Depuis Septembre 66.	4	AZ 861-33a	Pêne de serrure avec levier de manœuvre soudé. PO. Depuis Mai 67.	1
AZ 852-3m	Rideau de capot (gris moyen). Jusque Septembre 65.	1	AZ 852-80	Patte de fixat. de joue de capot sur tablier. Jusque Septembre 1966.	4	AZ 861-36	Pêne de serrure de capot. Jusque Mai 67. R.p. AZ 861-33.	1
AZ 852-3n	Rideau de capot (bleu). N.F.P. — TT. Septembre 65-Septembre 69. — AZU. Jusque Mai 68.	1	AZ 852-80a	Patte de fixat. de joue de capot sur tablier. Depuis Septembre 66.	4	AZ 861-37d	Serrure de capot avec levier de manœuvre soudé. Remplace modèle précédent.	1
AZ 852-3p	Rideau de capot (vert). R.p. AZ 852-3 M. — TT. Septembre 65-Septembre 69. — AZU. Jusque Mai 68.	1	A 852-89	Charnière femelle de capot (soudée) sur caisse.	1	AZ 861-37e	Serrure de capot avec levier de manœuvre soudé. PO. Remplace modèle précédent.	1
AZ 852-3q	Rideau de capot (gris). — TT. Septembre 65-Septembre 69. — AZU. Jusque Mai 68.	1	A 852-90	Charnière mâle de capot.	1	AZ 861-70	Support de serrure de capot.	1
AZ 852-3r	Rideau de capot (rouge cinabre). Avril 67-Septembre 68.	1	AZ 852-100	Patte supér. de fixat. de calandre, côté gauche. Jusque Mars 62.	1	AZ 861-71	Bras de manœuvre de pêne de serrure, long. 103 mm. Jusque Mai 67. R.p. AZ 861-33.	1
AZU 852-3	Rideau de capot (bleu). Mai 68-Septembre 69.	1	AZ 852-100a	Patte supér. de fixat. de calandre, côté droit. Jusque Mars 62.	1	AZ 861-71b	Bras de manœuvre de pêne de serrure, long. 77 mm. PO. Jusque Mai 67. R.p. AZ 861-33a.	1
AZU 852-3a	Rideau de capot (vert). N.F.P. Mai 68-Septembre 69.	1	AZ 852-106	Béquille de capot.	1	AK 861-127	Gâche de serrure de capot. Remplace modèle précédent.	1
AZU 852-3b	Rideau de capot (gris). Depuis Mai 68.	1	AZ 852-106a	Béquille de capot. Chauffage — 15%	1			
AZ 852-5	Grillage de calandre, entr'axe des boutons supérieures, 426 mm. Jusque Mars 62.	1	AZ 852-119	Support de fixat. de béquille.	1			
			AZ 852-132a	Calandre de capot.	1			

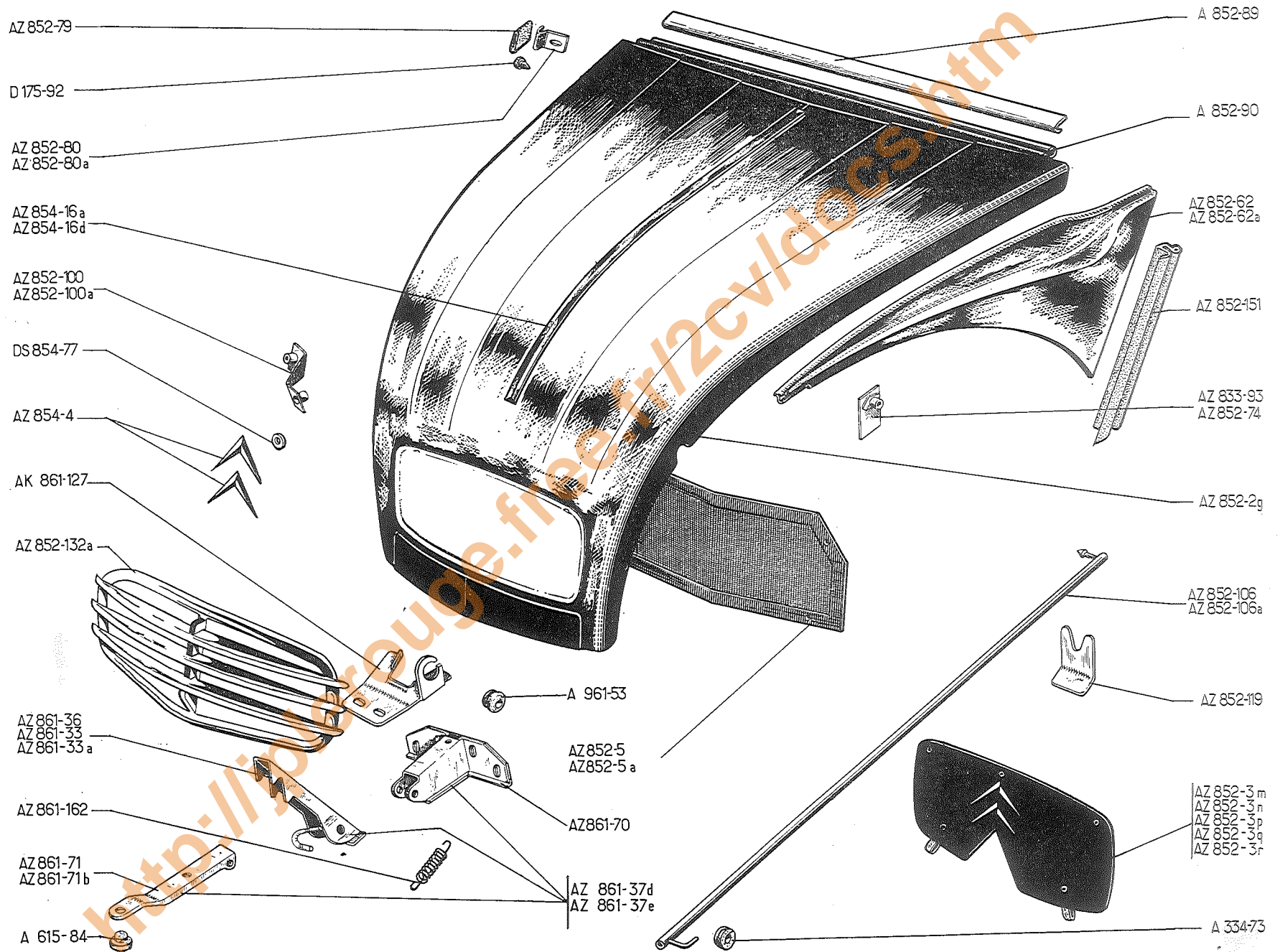
Les numéros soulignés indiquent les pièces nouvelles ne figurant pas sur la planche.

Catalogue 446 — Mai 1971

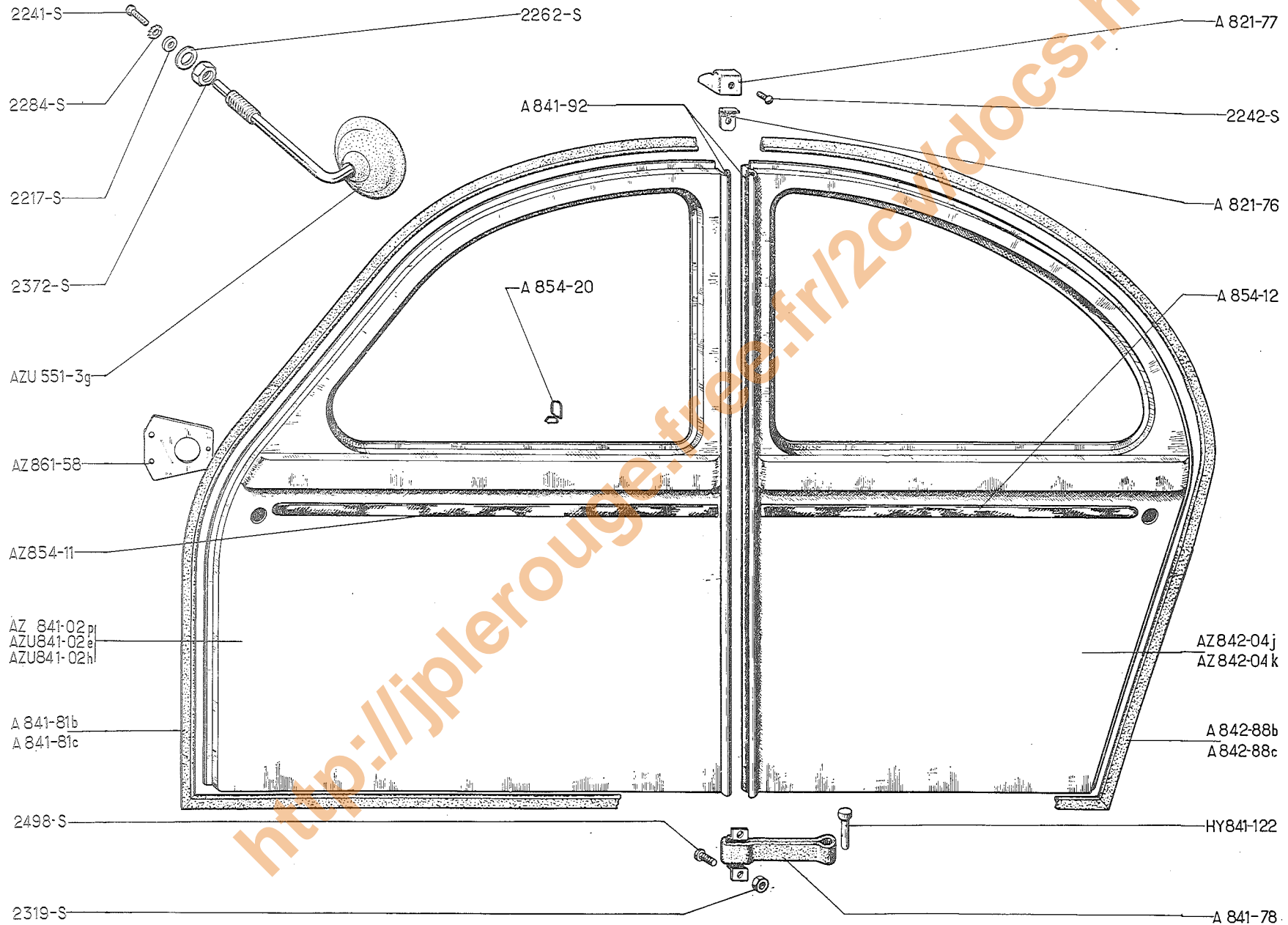
NUMÉRO	DÉSIGNATION	COEFF.	NUMÉRO	DÉSIGNATION	COEFF.	NUMÉRO	DÉSIGNATION	COEFF.
AZ 861-162	Ressort de rappel de pêne de serrure.	1	ZD 9233 400 U	Rondelle crantée de 5,2×9,4 de fixat.		ZC 9618 718 U	Axe d'articulation de bras de manœuvre de pêne de serrure, diam. 6 mm, long. sous tête 24 mm.	1
A 961-53	Gâche (caoutchouc) de fixat. de béquille.	1		— de grillage de calandre, Jusque Mai 67.	4			
DS 854-77	Rondelle d'étanchéité de fixat. de chevron. Depuis Septembre 65.	4		— de gâche de serrure, Jusque Mai 67.	2	ZC 9277 000 U	Rondelle de 5,5×12×1 de fixat. :	
				— de patte de joue latérale, — de serrure sur traverse AV.	2 4		— de gâche de serrure,	2
			ZD 9251 630 U	Vis TFB de 5×15 de fixat. de calandre.	2		— de patte de joue sur tablier.	2
						ZC 9619 133 U	Rondelle plate de 5,25×15×1,5 de fixat. :	
			ZD 9290 300 U	Rondelle contact de 5,1×16,2 de fixat. :			— de grillage de calandre, Jusque Mai 67.	4
				— de grillage.	4		— de gâche de serrure, Jusque Mai 67.	4
ZD 9029 530 U	Vis TH de 5×16 de fixat. de grillage et gâche de serrure.	6		— de gâche. Depuis Mai 67.	2		— de joue latérale sur aile AV.	4
ZD 9226 900 Z	Écrou H de 4×75 de fixat. de jonc de capot. Depuis Septembre 65.	2	ZC 9613 014 U	Bouchon obturateur de gicleur de lave-glace. Depuis Avril 67.	1	ZC 9028 400 U	Vis TH de 5×16 de fixat. :	
ZD 9228 400 U	Rondelle crantée de 4,2×8 de fixat. de jonc de capot. Depuis Septembre 65.	2					— de patte de joue latérale sur tablier,	4
			ZC 9698 713 U	Axe d'articulation du bras de manœuvre de pêne de serrure, diam. 6 mm, long. sous tête 28 mm.	1		— de joue latérale sur aile AV,	2
ZD 9231 900 U	Écrou H de 5×75 de blocage de vis de fixat. de gâche de serrure.	2					— de support de béquille,	1
						ZC 9624 001 U	— de serrure sur traverse AV.	4
							Rondelle de fixat. de chevrons Depuis Septembre 65.	

**BOULONNERIE  
DE FIXATION**





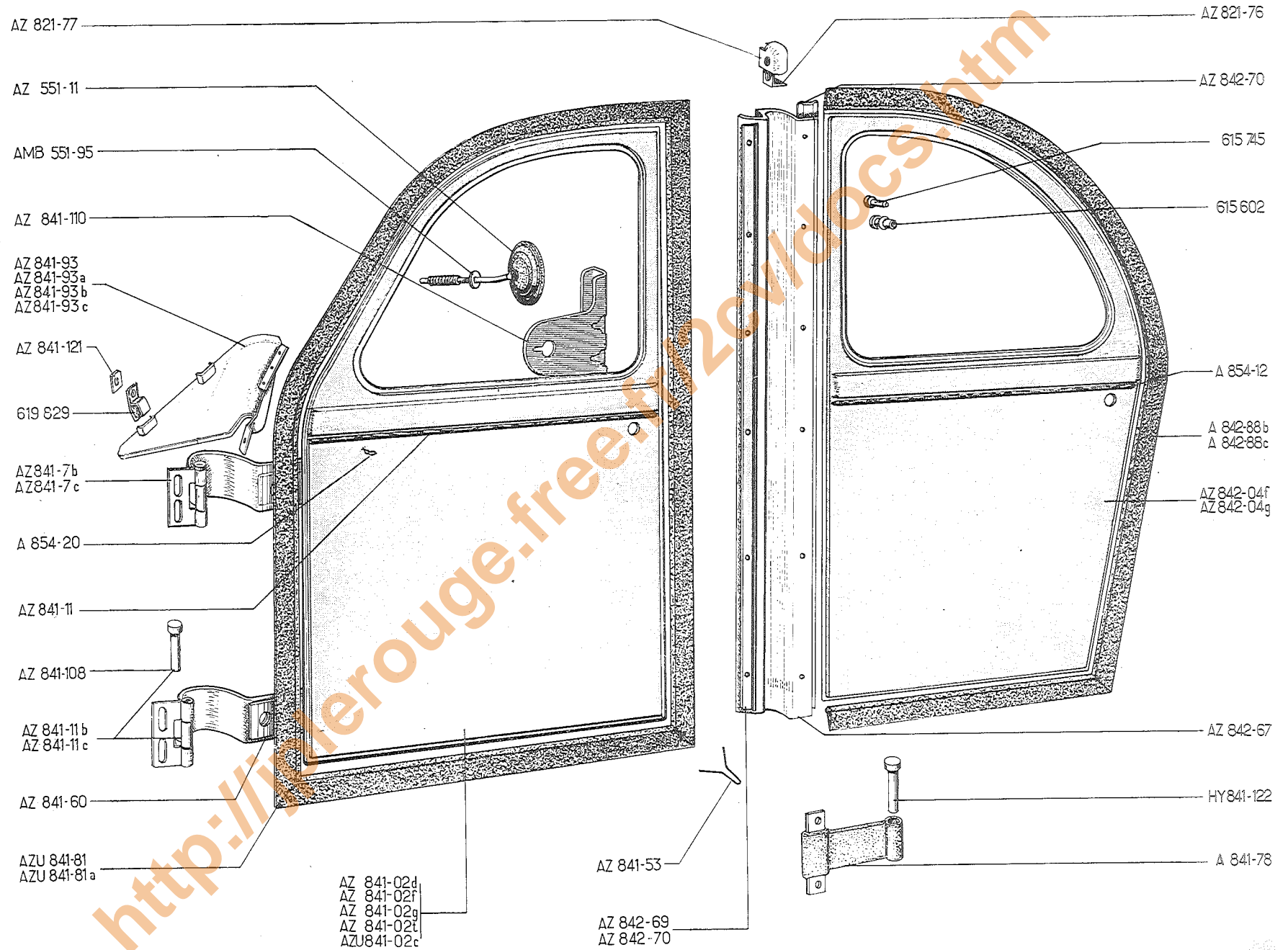
252 — PORTES AV TT - PORTES AR - A - AZ



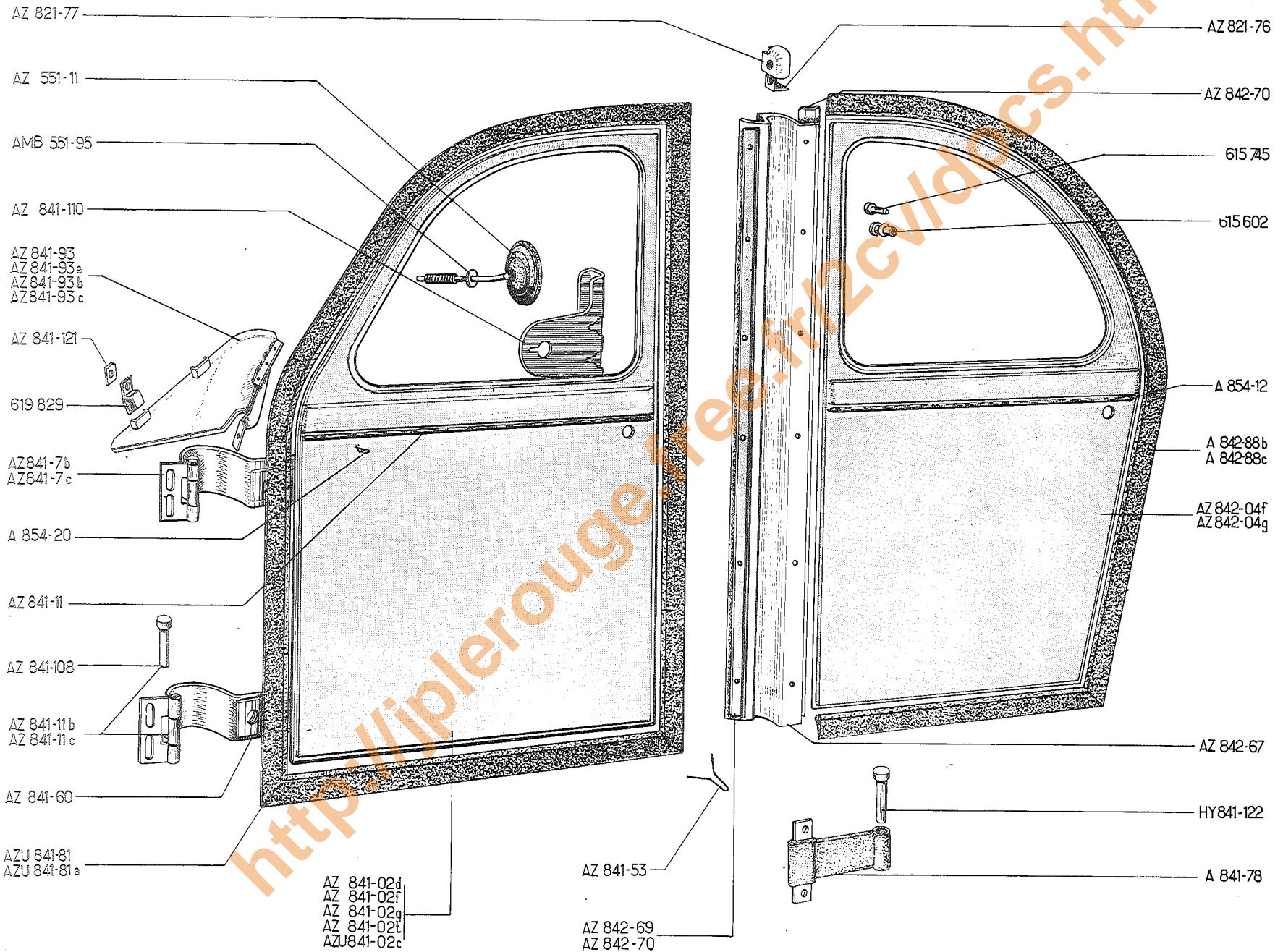
NUMÉRO	DÉSIGNATION	COEFF.	NUMÉRO	DÉSIGNATION	COEFF.	NUMÉRO	DÉSIGNATION	COEFF.
	<b>Jusque Décembre 64</b>		A 841-92	Charnière de porte (soudée sur porte). — AZ. — AZU.	4 2	ZD 9221 700 U	Rondelle de 9,5×16×2 de fixat. de rétroviseur. AZU. Depuis Mars 63.	1
AZU 551-3g	Rétroviseur avec axe, fixat. sur porte. AZU. Depuis Mars 63.	1	AZ 842-04j	Porte AR, non peinte, côté gauche. AZ. Depuis Janvier 64. Remplace modèle précédent.	1	ZD 9224 100 U	Vis TR de 4 × 8 de fixat. de rétroviseur. AZU. N.F.P.	1
A 821-76	Patte de fixat. de l'embout sup <sup>r</sup> de charnière. AZ.	2	AZ 842-04k	Porte AR, non peinte, côté droit. AZ. Depuis Janvier 64. Remplace modèle précédent.	1	ZD 9224 200 U	Vis TR de 4 × 10 de fixat. de patte d'embout. AZ. N.F.P.	2
A 821-77	Embout sup <sup>r</sup> de charnière sur pied milieu. AZ.	2	A 842-88b	Profilé d'étanchéité de porte AR, côté gauche. AZ.	1	ZD 9226 200 U	Rondelle de 4,25×10 de fixat. de rétroviseur. AZU. Depuis Mars 63.	1
AZ 841-02p	Porte AV, non peinte, côté gauche. AZ. Depuis Mars 64. Remplace modèle précédent. R.p. AZU 841-02 H; d.e.o. : 1-AZ 841-142 A; 1-AZ841-143 A.	1	A 842-88c	Profilé d'étanchéité de porte AR, côté droit. AZ.	1	ZD 9228 400 U	Rondelle crantée de 4,2×8 de fixat. de rétroviseur. AZU. Depuis Mars 63.	1
AZU 841-02e	Porte AV, non peinte, côté droit AZ - AZU. Depuis Mars 64. Remplace modèle précédent.	1	AZ 854-11	Motif de porte AV avec agrafes, long. 750 mm. AZL.	2			
AZU 841.02h	Porte AV, non peinte, avec renfort de fixat. de rétroviseur, côté gauche AZU. Depuis Mars 64. Remplace modèle précédent.	1	A 854-12	Motif de porte AR, long. 660 mm. AZL.	2	ZD 9231 900 U	Écrou H de 5×75 de fixat. de tirant de porte. — AZ. — AZU.	8 4
A 841-78	Tirant de porte. — AZ. — AZU.	4 2	A 854-20	Agrafe de fixat. de motif des portes. AZL.	14	ZD 9522 300 U	Écrou H de 9×125 de fixat. de rétroviseur. AZU. Depuis Mars 63.	1
A 841-81b	Profilé d'étanchéité de porte AV, côté gauche.	1	AZ 861-58	Plaque de fixat. de serrure. Depuis Janvier 64.	4			
A 841-81c	Profilé d'étanchéité de porte AV, côté droit.	1	HY 841-122	Axe de 6×22 de fixat. de tirant de porte. AZ. AZU.	4 2	ZD 9249 800 U	Vis TR de 5 × 25 de fixat. de tirant de porte. N.F.P. — AZ. — AZU.	8 4

254 — PORTES AV ET AR - BERLINE

NUMÉRO	DÉSIGNATION	COEFF.	NUMÉRO	DÉSIGNATION	COEFF.	NUMÉRO	DÉSIGNATION	COEFF.
	<b>TT. Depuis Décembre 64 AZAM. Jusque Septembre 67</b>		AZU 841-02c	Porte AV, côté droit : — ALLEMAGNE. Jusque Mai 65. — TT. Jusque Septembre 66. R.p. 7 K 5 402 274 V.	1	AZ 841-110 A	Renfort de serrure. Depuis Juin 69.	1
AZ 551-11	Rétrovisseur extérieur de porte AV gauche. AZAM. AZL. ALLEMAGNE. AUTRICHE. R.p. 2 Z 5 402 278 N.	1 2	AZ 841-7b	Charnière supér. assemblée de porte AV, côté gauche.	1	AZ 841-114	Plaquette caoutchouc de 4×32×15×0,5 de fixat. de cache-charnière.	4
AMB 551-95	Rondelle d'appui de tige de rétrovisseur (10×18×1,5). AZAM. Depuis Avril 67.	1	AZ 841-7c	Charnière supér. assemblée de porte AV, côté droit.	1	AZ 841-121	Plaquette de fixat. de protecteur sur tablier (30×12×1,2). Depuis Septembre 66.	4
AZ 821-76	Patte de fixat. d'embout supér. de porte.	2	AZ 841-11b	Charnière infér. assemblée de porte AV, côté gauche.	1	AZ 841-142 A	Bouchon obturateur extér. de passage rétrovisseur.	1
AZ 821-77	Embout supér. de charnière de porte.	2	AZ 841-11c	Charnière infér. assemblée de porte AV, côté droit.	1	AZ 841-143 A	Bouchon obturateur intér. de passage rétrovisseur.	1
AZ 841-02d	Porte AV, côté gauche : — AZ. AZAM. ALLEMAGNE. Jusque Mai 65. — TT. sauf AZU. Jusque Septembre 66. R.p. 7 K 5 402 272 Y.	1	AZ 841-53	Patte infér. de maintien de profilé d'étanchéité de porte AV.	2	AZ 842-04f	Porte AR, côté gauche.	1
AZ 841-02f	Porte AV avec trou de fixat. de gâche de 10,7 mm, côté gauche : AZ. Depuis Mai 65. — AZAM. ALLEMAGNE. Mai 65-Avril 67. — AZAM. Septembre 66-Avril 67.	1	AZ 841-60	Cale de réglage de porte AV, long. 70 mm, larg. 22 mm, 2 trous à 45 mm d'entraxe.	4	AZ 842-04g	Porte AR, côté droit.	1
AZ 841-02g	Porte AV avec trou de fixat. de gâche de 10,7 mm, côté droit : — TT. ALLEMAGNE. Depuis Mai 65. — TT. Depuis Septembre 66. R.p. 7 K 5 402 274 V; d.e.o. : 1-AZ 841-142 A; 1-AZ 841-143 A.	1	A 841-78	Tirant de porte AR.	2	AZ 842-67	Protecteur plastique de charnière de porte AR.	2
AZ 841-02t	Porte AV avec renfort de fixat. de rétrovisseur 4 trous de 2,5 mm de fixat. de baguette, côté gauche. AZAM. Depuis Avril 67. R.p. 7 K 5 402 272 Y.	1	AZU 841-81	Profilé d'étanchéité de porte AV, côté gauche.	1	AZ 842-69	Profilé de maintien de protecteur de porte AR.	2
			AZU 841-81a	Profilé d'étanchéité de porte AV, côté droit.	1	AZ 842-70	Profilé de maintien de protecteur de porte AR.	2
			AZ 841-93	Protecteur de charnière supér. de porte AV, côté gauche. Jusque Septembre 66. R.p. AZ 841-93b.	1	A 842-88b	Profilé d'étanchéité de porte AR, côté gauche.	1
			AZ 841-93a	Protecteur de charnière supér. de porte AV, côté droit. Jusque Septembre 66. R.p. AZ 841-93c.	1	A 842-88c	Profilé d'étanchéité de porte AR, côté droit.	1
			AZ 841-93b	Protecteur de charnière supér. de porte AV, côté gauche. Depuis Septembre 66.	1	AZ 854-11	Motif de porte AV, long. 750 mm.	2
			AZ 841-93c	Protecteur de charnière supér. de porte AV, côté droit. Depuis Septembre 66.	1	A 854-12	Motif de porte AR, long. 660 mm.	2
			AZ 841-108	Axe de charnière de porte AV.	4	A 854-20	Agrafe de fixat. de motif des portes.	14
			AZ 841-110	Renfort de serrure sur panneau intér. de porte. Jusque Juin 69. R.p. AZ 841-110 A.	2	HY 841-122	Axe de 6×22 de tirant de porte.	2



256 — PORTES AV AR BERLINE

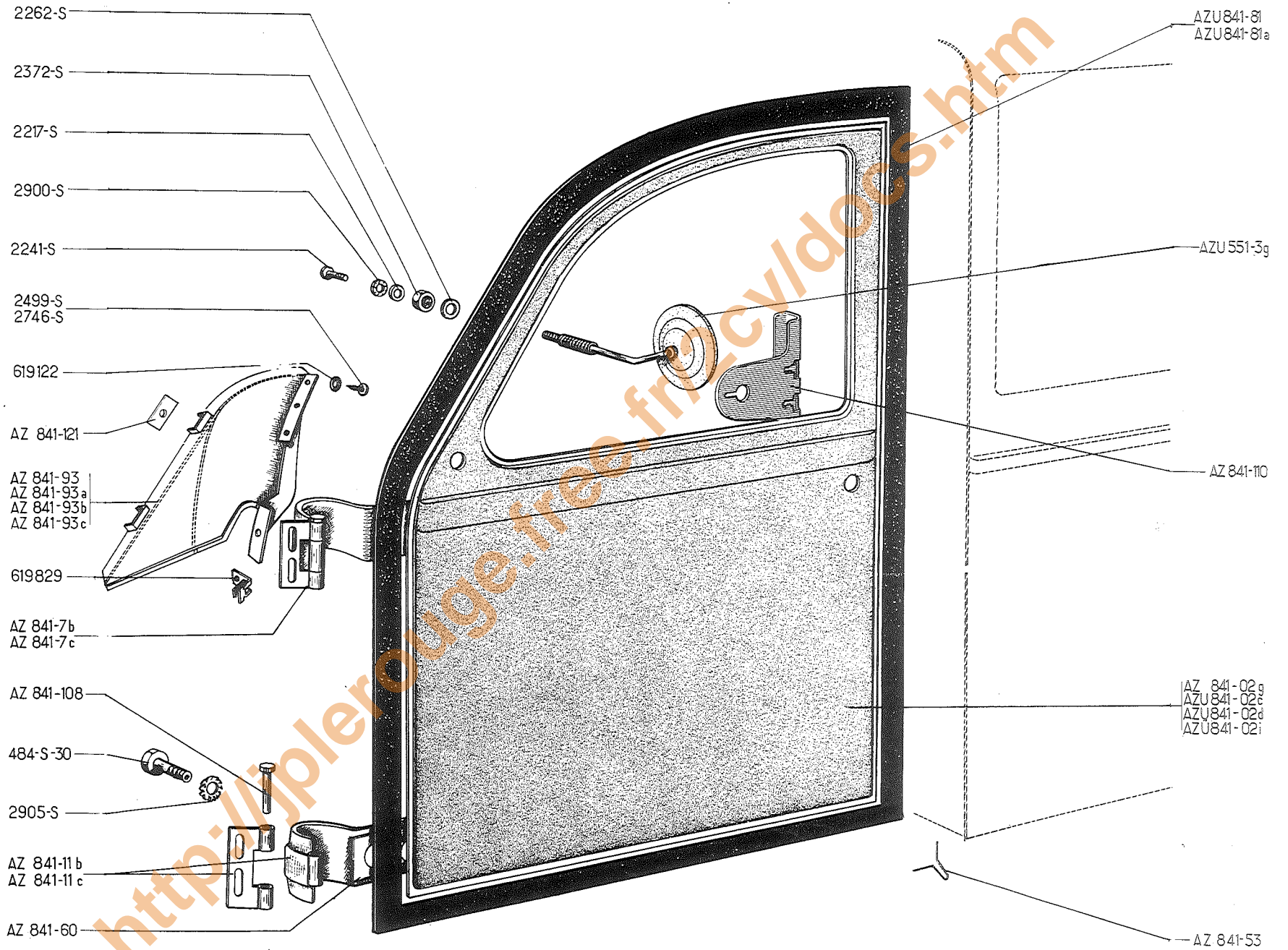


NUMÉRO	DÉSIGNATION	COEFF <sup>1</sup>	NUMÉRO	DÉSIGNATION	COEFF <sup>1</sup>	NUMÉRO	DÉSIGNATION	COEFF <sup>2</sup>
	<b>BOULONNERIE DE FIXATION</b>		ZD 9226 200 Z	Rondelle plate de 4,25×10 de fixat. de rétroviseur.	1	ZD 9371 930 W	Vis TH de 7×20 de fixat. de charnières.	16
			ZD 9233 400 U	Rondelle crantée de 5,2×9,4 de fixat. de tirant de porte AR.	4	ZD 9224 100 U	Vis TR de 4 × 7,5 de fixat. de rétroviseur. N.F.P.	1
ZC 9619 829 U	Agrafe de fixat. de protecteur de charnières.	4	ZD 9290 000 U	Rondelle contact de 4,1×10,2 de fixat. de rétroviseur.	1	ZD 9224 800 Z	Vis TR de 4 × 12 de fixat. de protecteur de porte AR. N.F.P.	12
ZD 9231 900 U	Écrou de 5×75 de fixat. de tirant de porte AR.	4	ZD 9290 500 U	Rondelle contact de 7,2×18,2 de fixat. de charnière.	16	ZD 9249 800 U	Vis TR de 5 × 25 de fixat. de tirant de porte AR. N.F.P.	4
ZC 9615 602 U	Rivet de fixat. de protecteur AR.	12	ZD 9277 000 U	Rondelle de 5,5×12×1 de fixat. de protecteur.	4	ZD 9249 900 Z	Vis TR de 3,5×9,5 de fixat. de protecteur.	6
ZC 9618 745 U	Rivet « POP » de fixat. de pro- tecteur.	12	ZD 9029 530 U	Vis TH de 5×16 de fixat. de commande de levier.	2	ZD 9274 600 Z	Vis parker de 4,85×16 de fixat. de protecteur sur tablier.	4
ZD 9221 700 U	Rondelle de 9,5×16×2 de fixat. de rétroviseur.	1						

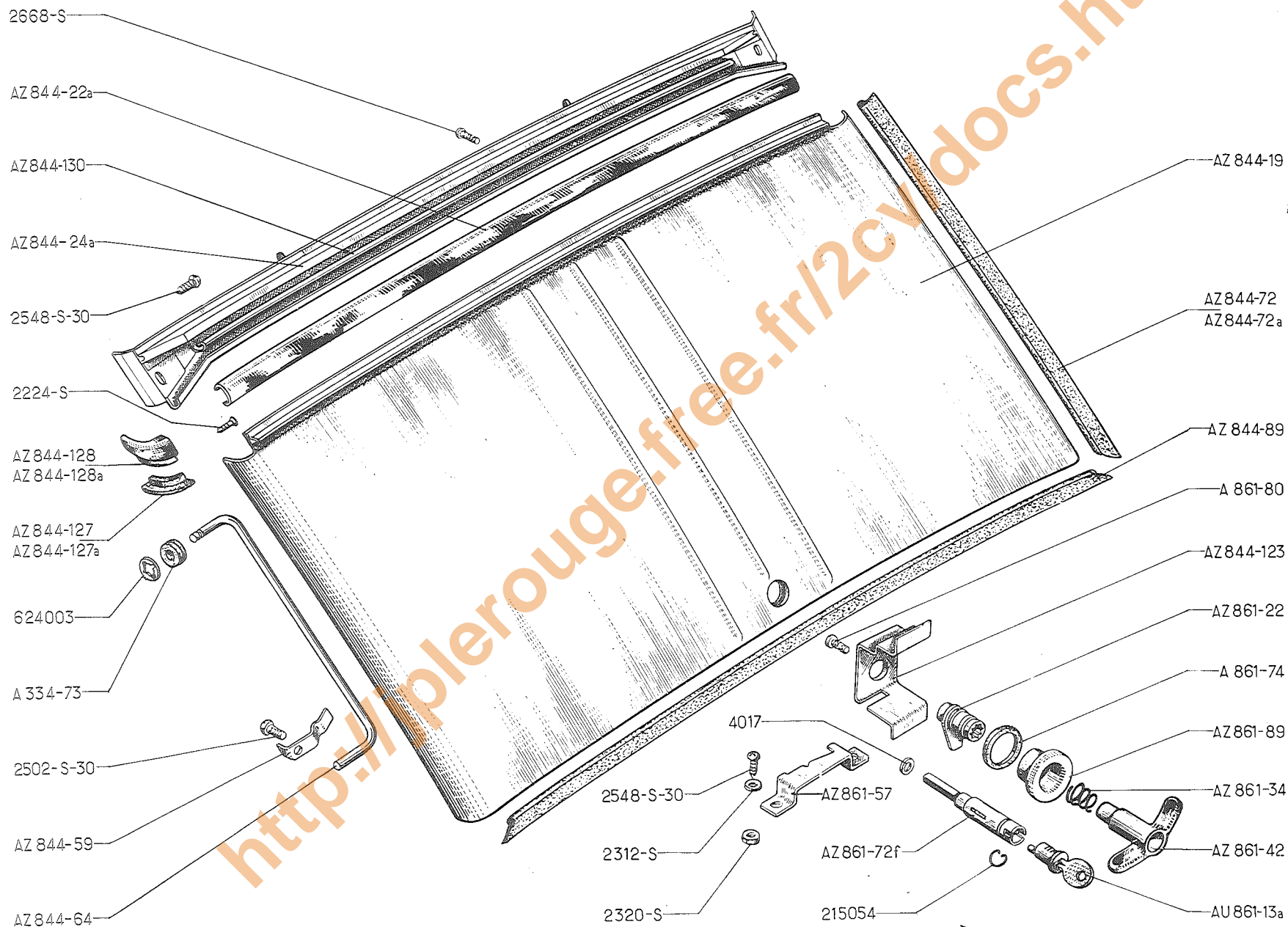
258 — PORTES AV - FOURGONNETTE

NUMÉRO	DÉSIGNATION	COEFF.	NUMÉRO	DÉSIGNATION	COEFF.	NUMÉRO	DÉSIGNATION	COEFF.
AZU 551-3g	Rétroviseur avec axe, fixat. sur porte. TT. Jusque Décembre. ALLEMAGNE. Jusque Juin 68.	2	AZ 841-53	Patte infér. de maintien de profilé d'étanchéité de porte AV.	2	AZ 841-121	Plaquette de fixat. de protecteur sur tablier (30×12×1,2). Depuis Septembre 66.	4
AZU 551-3h	Rétroviseur avec tige articulée. ALLEMAGNE. Juin 68-Décembre 70. R.p. 2 K 5 402 279 Z.	2	AZ 841-60	Cale de réglage de porte AV, long. 70 mm, larg. 22 mm, 2 trous à 45 mm d'entr'axe.	4	ZD 9345 130 W	Vis TH de 7×17,5 de fixat. de charnières.	16
AZ 841-02g	Porte AV, avec trou de fixat. de 10,7 mm, côté droit. Depuis Septembre 66. R.p. 7 K 5 402 274 K.	1	AZU 841-81	Profilé d'étanchéité de porte AV, côté gauche.	1	ZD 9221 700 U	Rondelle de 9,5×16×2 de fixat. de rétroviseur.	1
AZU 841-02c	Porte AV, côté droit. Jusque Septembre 66.	1	AZU 841-81a	Profilé d'étanchéité de porte AV, côté droit.	1	ZD 9224 800 U	Vis TR de 5 × 7,5 de fixat. de rétroviseur. N.F.P.	1
AZU 841-02d	Porte AV, avec renfort de rétroviseur, côté gauche. Jusque Septembre 66. R.p. 7 K 5 402 272 Y.	1	AZ 841-93	Protecteur de charnière supér. de porte AV, côté gauche. Jusque Septembre 66. R.p. AZ 841-93b.	1	ZD 9226 200 Z	Rondelle plate de 4,25×10 de fixat. de rétroviseur.	1
AZU 841-02i	Porte AV, avec renfort de rétroviseur, côté gauche. Septembre 66-Décembre 70. R.p. 7 K 5 402 272 Y.	1	AZ 841-93a	Protecteur de charnière supér. de porte AV, côté droit. Jusque Septembre 66. R.p. AZ 841-93c.	1	ZD 9522 300 U	Écrou H de 9×125 de fixat. de rétroviseur.	1
AZU 841-02k	Porte AV, côté droit. Septembre 66-Décembre 70.	1	AZ 841-93b	Protecteur de charnière supér. de porte AV, côté gauche. Gris rosé. Septembre 66-Septembre 70.	1	ZD 9249 900 Z	Vis TR de 3,5×9,5 de fixat. de protecteur.	6
AZ 841-7b	Charnière supér. assemblée de porte AV, côté gauche.	1	AZ 841-93c	Protecteur de charnière supér. de porte AV, côté droit. Gris rosé. Septembre 66-Septembre 70.	1	ZD 9274 600 Z	Vis Parker de 4,85×16 de fixat. de protecteur sur tablier.	4
AZ 841-7c	Charnière supér. assemblée de porte AV, côté droit.	1	AZ 841-108	Axe de charnière de porte AV.	4	ZD 9290 000 U	Rondelle de fixat. de rétroviseur.	1
AZ 841-11b	Charnière infér. assemblée de porte AV, côté gauche.	1	AZ 841-110	Renfort de serrure sur panneau intér. de porte (R. VI). R.p. AZ 841-110 A.	2	ZD 9290 500 U	Rondelle de fixat. de charnière AV.	16
AZ 841-11c	Charnière infér. assemblée de porte AV, côté droit.	1				ZC 9277 000 U	Rondelle de 5,5×12×1 de fixat. de protecteur.	4
						ZC 9619 829 U	Agrafe de fixat. de protecteur.	4





260 — PORTE DE COFFRE - BERLINE - AZL

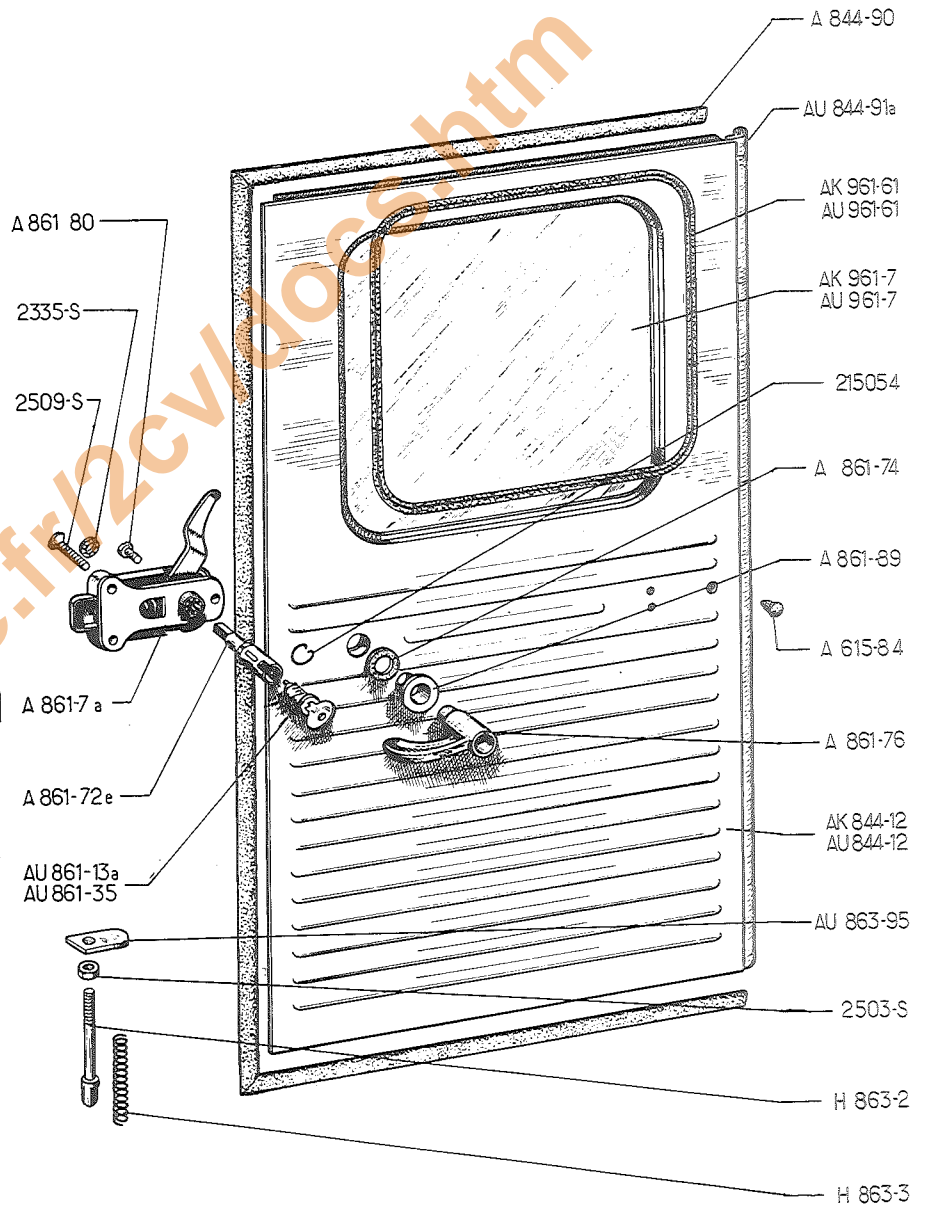
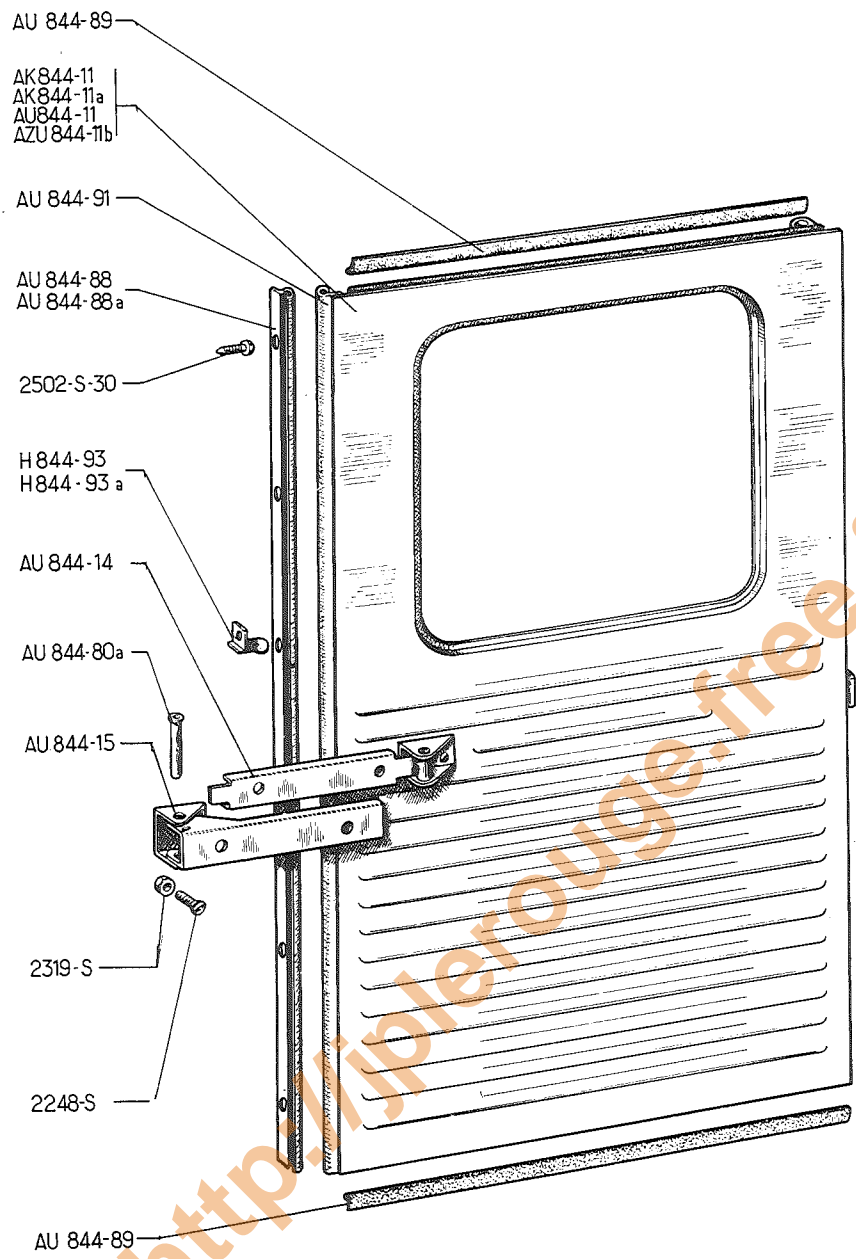


NUMÉRO	DÉSIGNATION	COEFF <sup>a</sup>	NUMÉRO	DÉSIGNATION	COEFF <sup>a</sup>	NUMÉRO	DÉSIGNATION	COEFF <sup>a</sup>
A 334-73	Bague élastique de 6×16 d'articulation de béquille.	1	AZ 844-127a	Caoutchouc d'étanchéité d'embout droit. Jusque Décembre 58.	1	A 861-74	Rondelle de 28×40×4 d'étanchéité de poignée.	1
AZ 844-19	Porte de coffre AR (nue). R.p. AZ 844-219 A.	1	AZ 844-128	Embout gauche d'arrêt de charnière.	1	A 861-80	Vis TC de 5×12 de fixat. de poignée.	1
AZ 844-22a	Bande d'articulation de charnière de coffre.	1	AZ 844-128a	Embout droit d'arrêt de charnière.	1	AZ 861-89	Embase extér. de 11,5×44×16 de poignée.	1
AZ 844-24a	Traverse support de coffre avec équerre de fixat. de hamac.	1	AZ 844-130	Gouttière de traverse support de coffre.	1	ZD 9224 400 U	Vis TF de 4×10 de fixat. d'embout.	4
AZ 844-59	Ressort de maintien de béquille.	1	AU 861-13a	Jeu de 3 barillets (5 paillettes) commutateur, porte AV gauche, porte de coffre. Depuis Juin 60. Remplace modèle précédent : d. c. o. : 1-AZ 861-72e, 1-AZ 861-72f.	1	ZD 9250 230 Z	Vis TR de 5 × 10 de fixat. de ressort de béquille. N.F.P.	1
AZ 844-64	Béquille de porte de coffre.	1	AZ 861-22	Pêne avec moyeu de fermeture de porte de coffre. R.p. AZ 861-322 A.	1	ZD 9254 830 W	Vis TR de 5 × 15 de fixat. de traverse et de gâche. N.F.P.	4
AZ 844-72	Caoutchouc d'étanchéité latéral gauche, long. 515 mm.	1	AZ 861-34	Ressort d'embase de poignée.	1	ZD 9231 200 W	Rondelle de 5,5×9 de vis de fixat. de traverse sur caisse et de gâche sur panneau AR.	4
AZ 844-72a	Caoutchouc d'étanchéité latéral droit, long. 515 mm.	1	AZ 861-42	Poignée (nue) de coffre. TT. ALLEMAGNE.	1	ZD 9232 000 W	Écrou H de 5×75 de fixat. de vis de gâche.	2
AZ 844-89	Caoutchouc d'étanchéité infér., long. 940 mm.	1	AY 861-42a	Poignée (nue) de coffre. ALLEMAGNE. Depuis Septembre 68.	1	ZD 9275 600 U	Vis TR de 3,5×10 de fixat. de gouttière.	4
AZ 844-123	Pontet de serrure de porte de coffre.	1	AZ 861-57	Gâche de porte de coffre (entr'axe de fixat. 73 mm).	1	ZC 9004 017 U	Rondelle de 5,2×10×0,5 d'arrêt de vis de fixat. de poignée.	1
AZ 844-127	Caoutchouc d'étanchéité d'embout gauche. Jusque Décembre 58.	1	AZ 861-72f	Broche de poignée de porte de coffre, long. du carré 25 mm.	1	ZC 9624 003 U	Jonc d'arrêt de barillet. Rondelle d'arrêt de béquille.	1

Les numéros soulignés indiquent les pièces nouvelles ne figurant pas sur la planche.

## 262 — PORTES AR - FOURGONNETTE

NUMÉRO	DÉSIGNATION	COEFF.	NUMÉRO	DÉSIGNATION	COEFF.	NUMÉRO	DÉSIGNATION	COEFF.
A 615-84	Butée de porte AR (caoutchouc). TT. ALLEMAGNE. Jusque Juin 68.	2	A 861-7a	Serrure de porte AR droite. TT. Jusque Octobre 69. ALLEMAGNE. Jusque Septembre 68.	1	AZ 861-124	Bague de freinage de vis de fixat. de poignée. ALLEMAGNE. Depuis Septembre 68. TT. Depuis Octobre 69.	1
AK 844-11	Porte AR nue (entr'axe de glace 379 × 331), côté gauche. Mars 63-Octobre 69. R.p. AK 844-11 B.	1	AZ 861-7a	Serrure de porte AR droite. ALLEMAGNE. Depuis Septembre 68.	1	AU 863-95	Tirette de pêne de porte AR.	2
AK 844-11a	Porte AR nue (entr'axe de glace 379 × 331), avec renfort de gâche côté gauche. P.T.T. Mars 63-Octobre 69. R.p. AK 844-11 B.	1	AU 861-13a	Jeu de 3 barillettes (5 paillettes) commutateur, porte AV gauche, et de porte AR.	1	AK 961-7	Glace de lunette de porte AR, 379×331. Depuis Mars 63.	2
AU 844-11	Porte AR nue, côté gauche. Jusque Mars 63.	1	AZ 861-34	Ressort de 16×18×17 de poignée ALLEMAGNE. Depuis Septembre 68. TT. Depuis Octobre 69.	1	AU 961-7	Glace de lunette de porte AR, long. 330 mm, larg. 180 mm. Jusque Mars 63.	2
AZU 844-11b	Porte AR avec renfort de gâche. côté gauche P.T.T. Mars 62-Mars 63.	1	A 861-35	Barillet (5 paillettes) de poignée de porte.	1	AK 961-61	Encadrement caoutchouc de glace de lunette de porte AR. Depuis Mars 63.	2
AK 844-12	Porte AR nue (entr'axe de glace 379×331), côté droit. Mars 63-Octobre 69.	1	AY 861-42a	Poignée de porte AR. ALLEMAGNE. Depuis Septembre 68.	1	AU 961-61	Encadrement caoutchouc de glace de lunette de porte AR. Jusque Mars 63.	2
AU 844-12	Porte AR nue, côté droit. Jusque Mars 63.	1	AZ 861-72e	Broche de poignée de porte AR. Jusque Octobre 69.	1	DX 251-88	Butée caoutchouc de 27×17. ALLEMAGNE. Depuis Septembre 68.	2
AU 844-14	Branche mâle avec chape de porte AR.	2	A 861-74	Rondelle de 28×40×4 d'étan- chéité extérieure. TT. Jusque Octobre 69. ALLEMAGNE. Jusque Septembre 68.	1	H 844-93	Butée de charnière de porte AR gauche.	1
AU 844-15	Branche femelle avec chape de porte AR.	2	AZ 861-75a	Embase de 16×48×17,5 de poi- gnée. ALLEMAGNE. Depuis Septembre 68.	1	H 844-93a	Butée de charnière de porte AR droite.	1
AU 844-80a	Axe de fixat. de branche mâle et femelle de porte AR (R. VI).	4	A 861-76	Corps de poignée de porte AR. TT. Jusque Octobre 69. ALLEMAGNE. Jusque Septembre 68.	1	H 863-2	Pêne de loquet de porte AR.	2
AU 844-88	Charnière mâle de porte AR gauche	1	A 861-80	Vis TC de 5×10 de fixat. de poi- gnée de porte AR.	1	H 863-3	Ressort de loquet de porte AR.	2
AU 844-88a	Charnière mâle de porte AR droite.	1	AZ 861-84	Rondelle caoutchouc de 23×45×6 de poignée. ALLEMAGNE. Depuis Septembre 68. TT. Depuis Octobre 69.	1	ZD 9224 800 W	Vis TR de 5 × 7,5 de fixat. de tirant de porte AR. N.F.P.	8
AU 844-89	Caoutchouc d'étanchéité sup. et inf. de porte (long. 514 mm). — AR G. et AR D. Jusque Octobre 63. — AR G. Depuis Octobre 63.	4	AZ 861-84	Rondelle caoutchouc de 23×45×6 de poignée. ALLEMAGNE. Depuis Septembre 68. TT. Depuis Octobre 69.	1	ZD 9250 230 Z	Vis TR de 5 × 12,5 de fixat. de charnière de porte. N.F.P.	12
AZU 844-90	Caoutchouc d'étanchéité de porte AR, côté droit.	1	AZ 861-89	Embase extérieure (épaulée) de 11,5×44×16 de poignée. TT. ALLEMAGNE. Jusque Septembre 68.	1	ZD 9250 900 U	Vis TF de 5 × 25 de fixat. de serrure de porte AR. N.F.P.	3
AU 844-91	Charnière femelle de porte AR gauche.	1	AZ 861-91a	Rondelle (nylon) de 23×46×1 de poignée. ALLEMAGNE. Depuis Septembre 68. TT. Depuis Octobre 69.	1	ZD 9231 900 U	Écrou H de 5 × 75 de fixat. de tirant de porte AR.	8
AU 844-91a	Charnière femelle de porte AR droite.	1				ZD 9233 500 U	Rondelle crantée concave de 5,2 de vis de fixat. de serrure.	3
AZU 844-108	Protecteur de chape. ALLEMAGNE. Depuis Septembre 68.	2				ZD 9524 100 U	Écrou H de 7 × 100 de fixat. de doigt de loquet.	2
AZU 844-109	Protecteur de branche femelle. ALLEMAGNE. Depuis Septembre 68.	2				ZC 9215 054 U	Jonc d'arrêt de barillet.	1



264 — SERRURES ET POIGNÉES

AZ 861-196

AZ 861-197

2509-S-30

2335-S

A 861-80

A 861-5 a  
 AZ 861-5 b  
 A 861-7 a  
 AZ 861-7 a  
 A 861-9 a  
 AZ 861-9 a

A 861-76  
 A 861-3

A 861-74  
 A 861-84

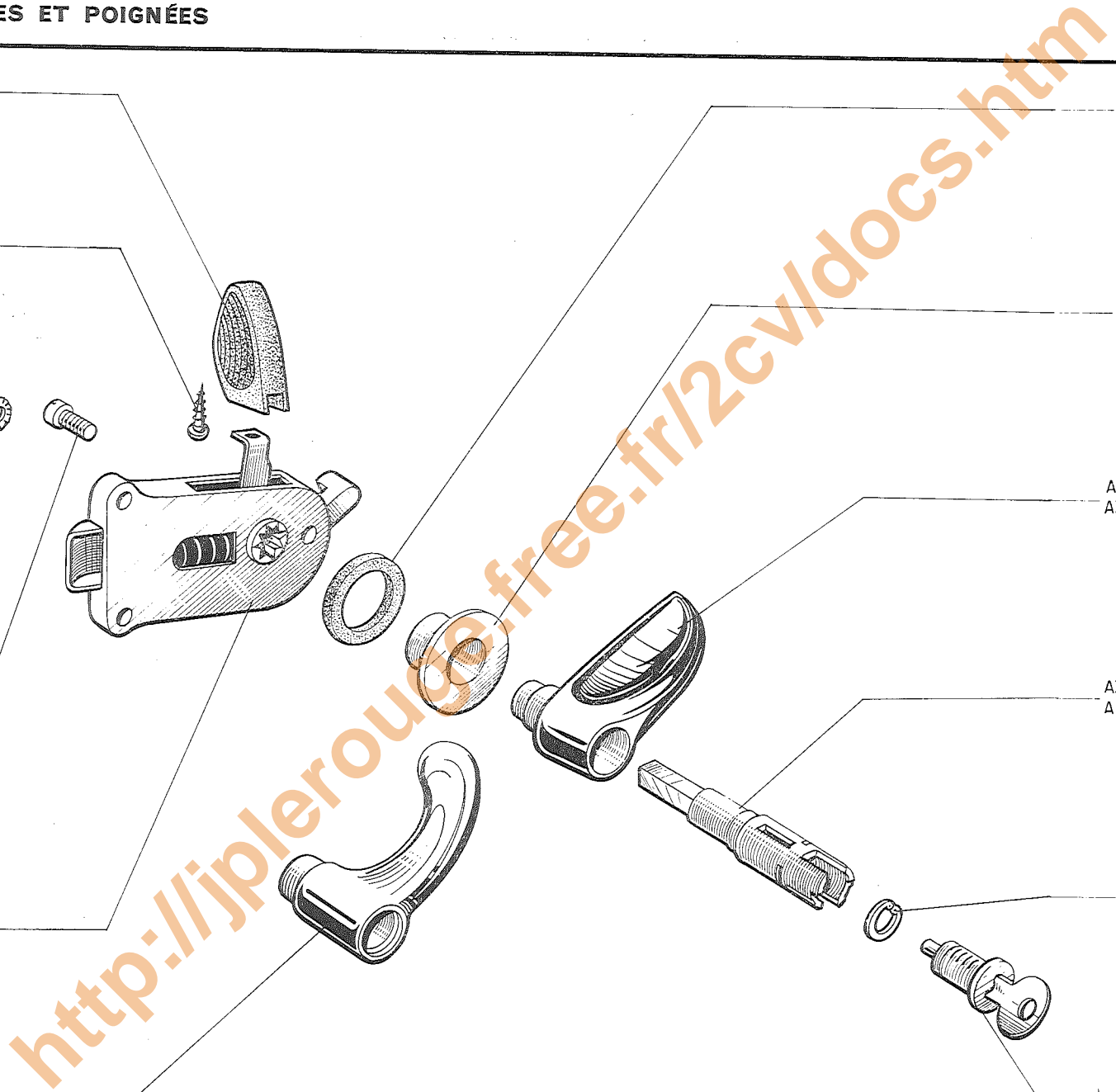
A 861-75a  
 A 861-85

AZ 861-3 b  
 AZ 861-76b

AZ 861-72 e  
 AZ 861-72 f

215054

215073  
 A 861-13a  
 AU 861-13a  
 A 861-35



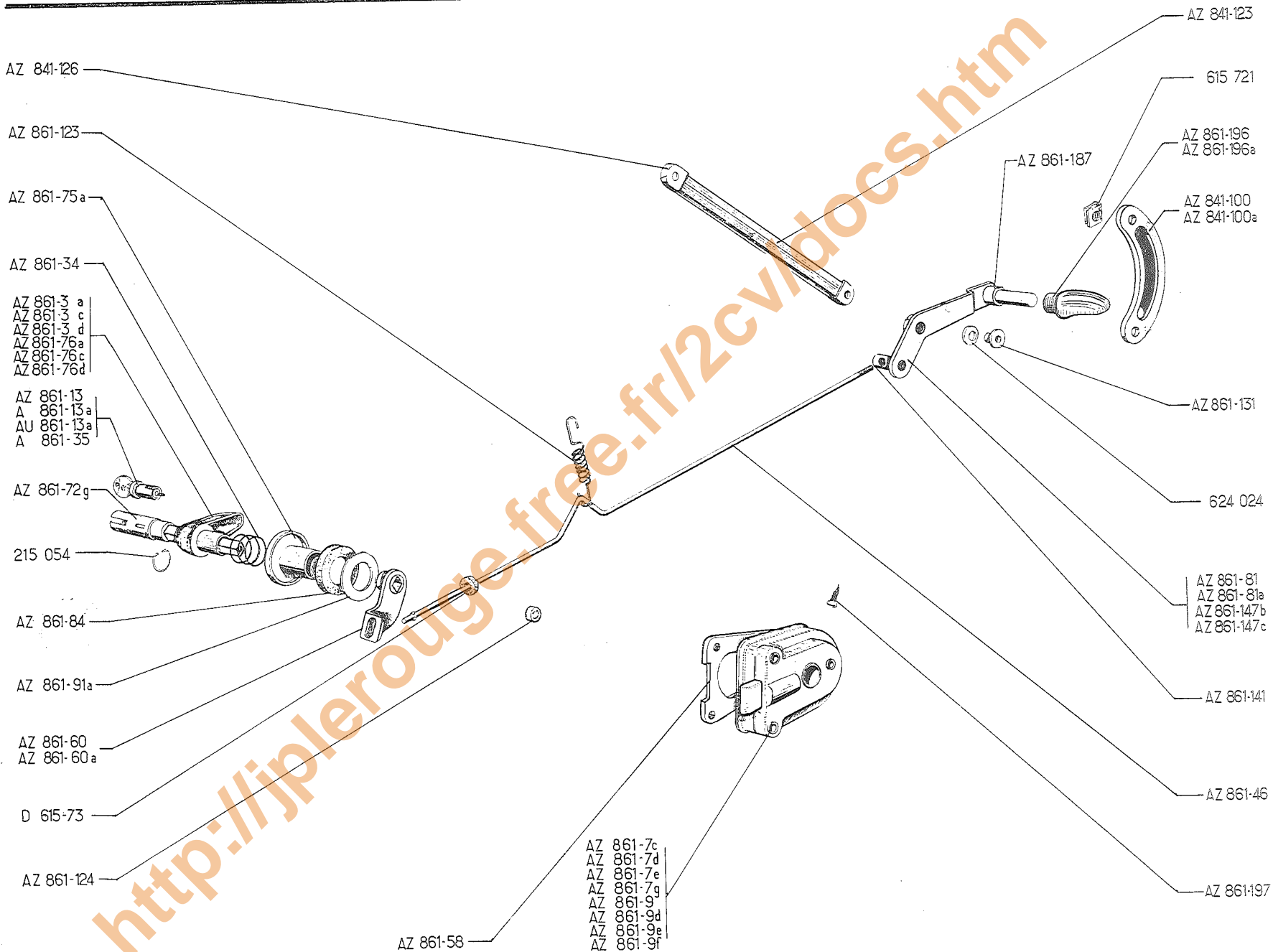
<http://jplerou.free.fr/2cv/docs.htm>

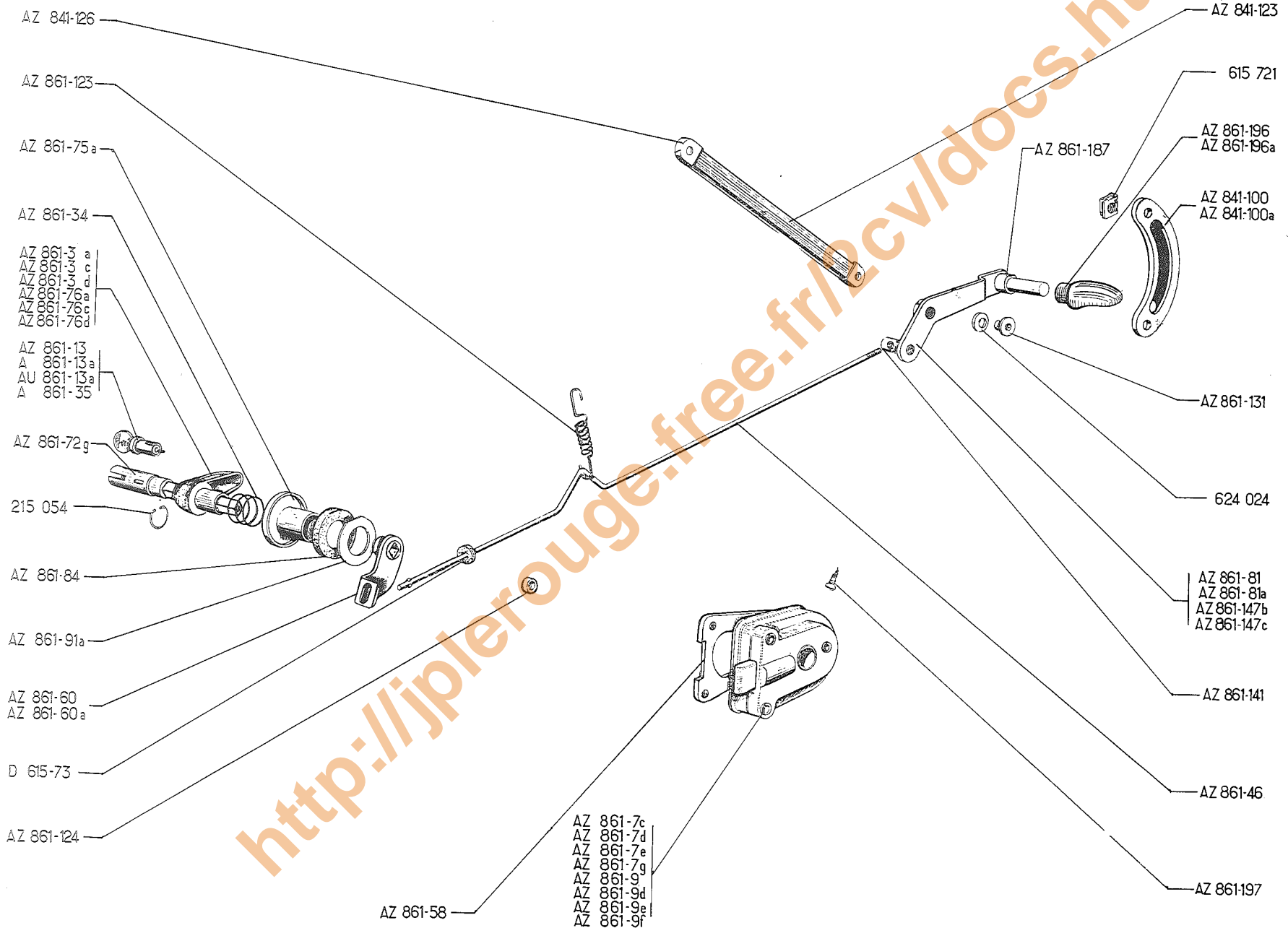
NUMÉRO	DÉSIGNATION	COEFF <sup>1</sup>	NUMÉRO	DÉSIGNATION	COEFF <sup>1</sup>	NUMÉRO	DÉSIGNATION	COEFF <sup>1</sup>
	<b>Jusque Décembre 64</b>		AU 861-13a	Jeu de 3 barillet (5 paillettes), commutateur, porte AV gauche et porte de coffre. AZL - AZU. Depuis Juin 60.	1	A 861-80	Vis TC de 5×10 de fixat. de poignée extér. de porte. — AZ. — AZU.	4 2
A 861-3	Poignée extérieure de porte : — AV droite. AZ - AZU. — AR gauche et droite. AZ.	1 2		Remplace modèle précédent; d.e.o. : 1-AZ 861-72e, 1-AZ 861-72f, pour AZ ou 2 AZ 861-72e p ou AZU.		A 861-84	Rondelle caoutchouc de 20×35×5 d'étanchéité de porte. — AZ. — AZU.	3 1
AZ 861-3b	Poignée extérieure de porte. — AV droite. AZAM. — AR gauche et droite. AZAM. Depuis Mars 63.	1 2	A 861-35	Barillet (5 paillettes) de porte AV gauche. Depuis Juin 60.	1	A 861-85	Embase extér. (plate) de 3,5×37 ×2 de porte. — AZ. — AZU.	3 1
A 861-5a	Serrure de porte (avec condamnation) : — AV droite. AZ - AZU. — AR gauche. AZ.	1 1	AZ 861-72e	Broche de poignée de porte AV gauche, long. du carré 20 mm. AZ - AZU. Depuis Octobre 64. Remplace modèle précédent.	1	AZ 861-196	Embout de poignée intérieure de serrure. AZAM. Depuis Mars 63.	4
AZ 861-5b	Serrure de porte (avec condamnation). — AV droite et AR gauche. AZAM. Depuis Mars 63.	2	AZ 861-72f	Broche de poignée de porte AV gauche, long. du carré 25 mm. AZAM. Depuis Octobre 64. Remplace modèle précédent.	1	AZ 861-197	Vis de fixat. d'embout de poignée de serrure. AZAM. Depuis Mars 63.	4
A 861-7a	Serrure de porte AV, côté gauche (sans condamnation). AZ - AZU.	1	A 861-74	Rondelle (caoutchouc) de 28×40×4 d'étanchéité extérieure de poignée de porte AV gauche.	1	ZD 9233 500 U	Rondelle crantée concave de 5,2 de fixat. de serrure. — AZ. — AZU.	12 6
AZ 861-7a	Serrure de porte AV, côté gauche (sans condamnation). AZAM. Depuis Mars 63.	1	A 861-75a	Embase extérieure (épaulée) de 10×37×16 de poignée de porte AV gauche.	1	ZD 9250 930 Z	Vis TFB de 5×25 de fixat. de serrure. — AZ. — AZU.	12 6
A 861-9a	Serrure de porte AR, côté droit (avec condamnation). AZ.	1	A 861-76	Corps de poignée de porte AV gauche (sans broche, ni barillet). AZ - AZU.	1	ZC 9215 054 U	Jonc d'arrêt de barillet. — AZL. — AZU.	2 1
AZ 861-9a	Serrure de porte AR, côté droit (avec condamnation). AZAM. Depuis Mars 63.	1	AZ 861-76b	Corps de poignée de porte AV gauche (sans broche, ni barillet). AZAM. Depuis Mars 63.	1			
A 861-13a	Jeu de 2 barillet (5 paillettes), commutateur et porte AV gauche AZ. Depuis Juin 60. Remplace modèle précédent; d.e.o. : 1-AZ 861-72e.	1						

266 — SERRURES ET POIGNÉES

NUMÉRO	DÉSIGNATION	COEFF.	NUMÉRO	DÉSIGNATION	COEFF.	NUMÉRO	DÉSIGNATION	COEFF.
	<b>Depuis DÉCEMBRE 64</b>		AZ 861-9f	Serrure de porte AR, avec condamnation, côté droit. AZ.	1	AZ 861-76d	Corps de poignée de porte AV gauche. AZAM. Depuis Septembre 66.	1
AZ 841-100	Applicque de passage de doigt de manœuvre de serrure AV, côté gauche.	1	A 861-13a	Jeu de 2 barillets, commutateur et porte AV gauche. D. à G.	1	AZ 861-81	Levier de commande intér. de serrure de porte AV, côté gauche: — AZAM. Jusque Septembre 66. — AZ.	1
AZ 841-100a	Applicque de passage de doigt de manœuvre de serrure AV, côté droit.	1	AU 861-13a	Jeu de 3 barillets, commutateur, porte AV gauche et porte de coffre. D. à G.	1	AZ 861-81a	Levier de commande intér. de serrure de porte AV, côté droit. — AZAM. Jusque Septembre 66. — AZ.	1
AZ 841-123	Poignée de tirage de fermeture de porte AV.	2	AZ 861-13	Jeu de 4 barillets. D. à D.	1	AZ 861-84	Rondelle caoutchouc de 23×45×6 de poignée : — de portes AV et AR. AZ - AZAM. — de porte AV. AZU.	4 2
AZ 841-126	Embout de poignée de tirage.	4	AZ 861-34	Ressort d'embase de poignée : — de portes AV et AR. AZ - AZAM. — de portes AV. AZU.	4 2	AZ 861-91a	Rondelle (nylon) de 23×46×1 de poignée : — de portes AV et AR. AZ - AZAM. — de portes AV. AZU.	4 2
AZ 861-3a	Poignée extér. de porte : — AV droite. AZ - AZU. — AR gauche et droite. AZ. — AZL. ALLEMAGNE. Jusque Septembre 68.	1 2	A 861-35	Barillet de porte AV gauche.	1	AZ 861-123	Ressort anti-bruit de bielle de commande de serrure.	2
AZ 861-3c	Poignée extér. de porte : — AV droite. AZAM. — AR gauche et droite. AZAM. Jusque Septembre 66. — AZL. ALLEMAGNE. Depuis Septembre 68.	1 2	AZ 861-46	Biellette de commande de serrure de porte AV. R.p. AZ 861-171 A.	2	AZ 861-124	Bague de freinage de 3×8×2 de vis de poignée. AZL-AZAM. AZU.	4 2
AZ 861-3d	Poignée extér. de porte : — AV droite. AZAM. — AR gauche et droite. AZAM. Depuis Septembre 66.	1 2	AZ 861-58	Plaque de fixat. de serrure.	2	AZ 861-131	Bague de passage de vis d'articulation de levier de commande intérieure.	2
AZ 861-7c	Serrure de porte AV avec condamnation, côté gauche. AZ. D. à D.	1	AZ 861-60	Levier de renvoi de commande de serrure de porte AV, côté gauche.	1	AZ 861-141	Barillet de levier de commande de serrure de porte AV. AZAM. Depuis Septembre 66.	2
AZ 861-7d	Serrure de porte AV sans condamnation, côté droit. AZ. D. à D.	1	AZ 861-60a	Levier de renvoi de commande de serrure de porte AV, côté droit.	1	AZ 861-147b	Levier de commande intér. de serrure de porte AV, côté gauche. AZAM. Depuis Septembre 66.	1
AZ 861-7e	Serrure de porte AV, sans condamnation, côté gauche. TT. D. à G.	1	AZ 861-72g	Broche de poignée de porte AV, long. du carré 30 mm, côté gauche.	1	AZ 861-147c	Levier de commande intér. de serrure de porte AV, côté droit. AZAM. Depuis Septembre 66.	1
AZ 861-7g	Serrure de porte AV, avec condamnation, côté droit. TT. D. à G.	1	AZ 861-75a	Embase extér. de 16×48×17,5 de poignée : — de portes AZ - AZAM. — de portes AV. AZU.	4 2	AZ 861-187	Bague élastique de levier de commande intérieure.	2
AZ 861-9c	Serrure de porte AR, avec condamnation, côté gauche. AZAM.	1	AZ 861-76a	Corps de poignée de porte AV gauche. AZ. AZU. AZL. ALLEMAGNE. Jusque Septembre 68.	1			
AZ 861-9d	Serrure de porte AR, avec condamnation, côté droit. AZAM.	1	AZ 861-76c	Corps de poignée de porte AV gauche. AZAM. Jusque Septembre 66.	1			
AZ 861-9e	Serrure de porte AR, avec condamnation, côté gauche. AZ.	1	AZ 861-76e	Corps de poignée AV, côté gauche. ALLEMAGNE. Depuis Septembre 68.	1			



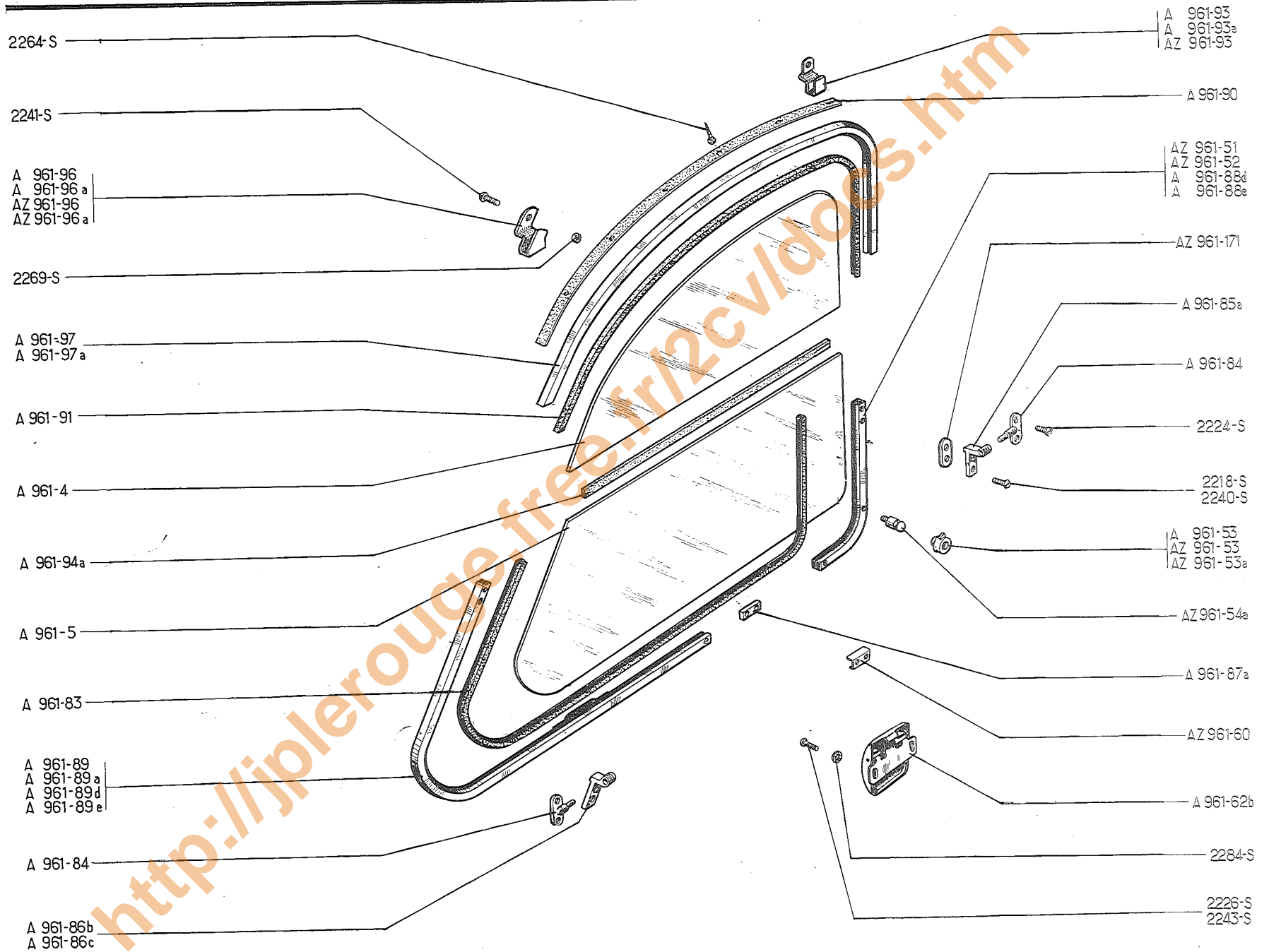




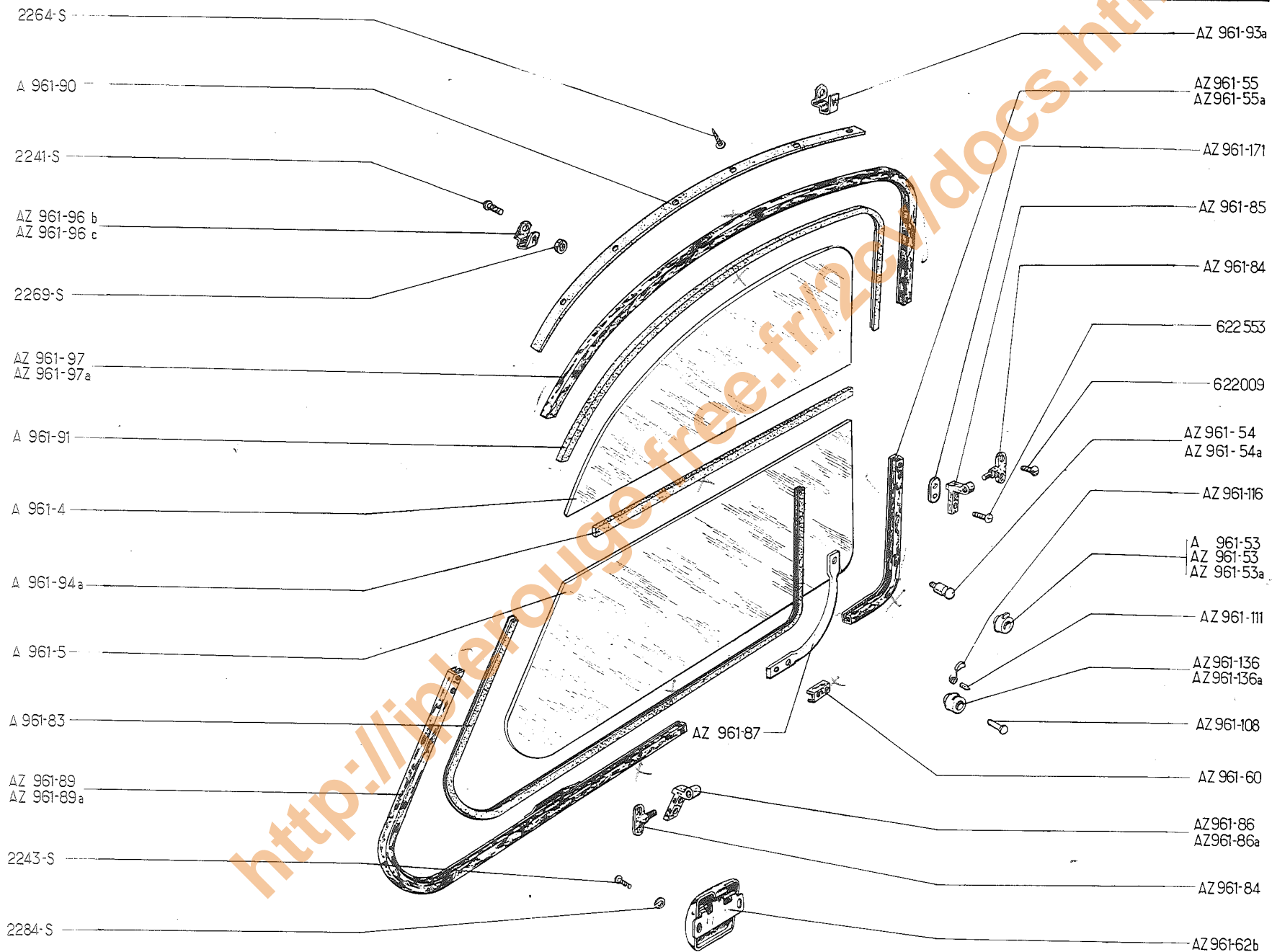
NUMÉRO	DÉSIGNATION	COEFF.	NUMÉRO	DÉSIGNATION	COEFF.	NUMÉRO	DÉSIGNATION	COEFF.	
AZ 861-196	Embout de poignée intér. de serrure. AZAM. Jusque Septembre 66.	4		<b>BOULONNERIE DE FIXATION</b>		ZC 9624 024 Z	Rondelle conique de levier de commande de serrure.	2	
AZ 861-196a	Embout de poignée de commande de serrure de porte AV. AZAM. Depuis Septembre 66.	2			ZD 9029 530 U	Vis TH de 5×16 de fixat. de commande de levier.	2		
AZ 861-197	Vis de fixat. d'embout de poignée. AZAM.	4	ZC 9619 798 U		Agrafe de fixat. d'embout de levier de commande de serrure. AZAM.	2	ZD 9227 000 U	Vis TR de 4 × 14 de fixat. de poignée de tirage. N.F.P.	4
			ZC 9615 721 U		Écrou clip de fixat. d'applique de doigt de manœuvre.	4	ZD 9230 230 Z	Vis TFB de 5×35 de fixat. de serrures.	12
			ZC 9215 054 U		Jonc d'arrêt de barillet.	2	ZD 9230 530 U	Vis TF de 5 × 14 de fixat. de poignée. N.F.P.	4
D 615-73	Rondelle caoutchouc de fixat. de bielle.	2	ZD 9226 200 Z		Rondelle plate de 4,25×10 de fixat. de bielle de commande.	2	ZD 9250 800 U	Vis TFB de 4,85×16 de fixat. d'applique de doigt de manœuvre.	4
			ZD 9233 500 U		Rondelle crantée concave de 5,2 de fixat. de serrure	12	ZD 9251 030 W	Vis TFB de 5×20 de fixat. de poignée de porte AV.	2

270 — GLACES - ENCADREMENTS AV - AZ - AZU

NUMÉRO	DÉSIGNATION	COEFF.	NUMÉRO	DÉSIGNATION	COEFF.	NUMÉRO	DÉSIGNATION	COEFF.
A 961-4	Glacé fixe de porte AV.	2	A 961-87a	Raccord (pour assemblage encadrement et montant de glace mobile de porte AV) (2 trous de 4,5 mm).	2	A 961-96	Butée AV de glace fixe de porte AV gauche. R.p. AZ 961-96. Jusque Octobre 66.	1
A 961-5	Glacé mobile de porte AV.	2	A 961-88d	Montant de glace mobile avec doigt d'accrochage de porte AV gauche. Jusque Septembre 66.	1	A 961-96a	Butée AV de glace fixe de porte AV droite. R.p. AZ 961-96 A. Jusque Octobre 66.	1
AZ 961-51	Montant de glace mobile de porte AV, côté gauche. Depuis Septembre 66.	1	A 961-88e	Montant de glace mobile avec doigt d'accrochage de porte AV droite. Jusque Septembre 66.	1	AZ 961-96	Butée AV de glace fixe de porte AV gauche. Depuis Octobre 66.	1
AZ 961-52	Montant de glace mobile de porte AV, côté droit. Depuis Septembre 66.	1	A 961-89	Encadrement de glace mobile de porte AV gauche (boutonnière d'accrochage 27 x 5). Jusque Juin 53. N.F.P.	1	AZ 961-96a	Butée AV de glace fixe de porte AV droite. Depuis Octobre 66.	1
5427 281 Kx A 961-53	Gâche d'accrochage de glace mobile (caoutchouc). Jusque Septembre 66.	2	A 961-89a	Encadrement de glace mobile de porte AV droite (boutonnière d'accrochage 27 x 5). Jusque Juin 53. N.F.P.	1	A 961-97	Encadrement de glace fixe de porte AV gauche.	1
AZ 961-53	Gâche avec ressort et axe d'accrochage de glace mobile, côté gauche. Depuis Septembre 66.	1	A 961-89d	Encadrement de glace mobile avec gâche, de porte AV gauche. Depuis Juin 53.	1	A 961-97a	Encadrement de glace fixe de porte AV droite.	1
AZ 961-53a	Gâche avec ressort et axe d'accrochage de glace mobile, côté droit. Depuis Septembre 66.	1	A 961-89e	Encadrement de glace mobile avec gâche, de porte AV droite. Depuis Juin 53.	1	AZ 961-171	Plaquette de protection d'embout. Depuis Décembre 65.	4
AZ 961-54a	Doigt d'accrochage de glace mobile, long. 16 mm. Depuis Septembre 66.	2	A 961-90	Étanchéité supér. de glace fixe de porte AV, long. 730 mm environ.	2	ZD 9221 800 Z	Vis TR de 3x5 de fixat. de couvre-joint et embout sur encadrement.	6
AZ 961-60	Couvre-joint d'encadrement de glace mobile de porte AV.	2	A 961-91	Scellement de glace fixe de porte AV, long. 710 mm environ.	2	ZD 9222 400 Z	Vis TF de 4x10 de fixat. d'axe d'encadrement de glace mobile.	8
A 961-62b	Fermeture de glace mobile de porte AV (entr'axe de fixat. 60 mm).	2	A 961-93	Butée AR de glace fixe de porte AV gauche. R.p. AZ 961-93. Jusque Octobre 66.	1	ZD 9222 600 U	Vis TR de 3x17,5 de fixat. de fermeture de glace mobile.	4
A 961-83	Scellement de glace mobile de porte AV, long. 1,050 m environ.	2	A 961-93a	Butée AR de glace fixe de porte AV droite. Jusque Octobre 66.	1	ZD 9224 000 Z	Vis TR de 4x5 de fixat. d'embout sur encadrement de porte AV.	10
A 961-84	Axe d'encadrement de glace mobile de porte AV.	4	AZ 961-93	Butée AR de glace fixe de porte AV. Depuis Octobre 66.	2	ZD 9224 100 U	Vis TR de 4x7,5 de fixat. de butée de glace fixe de porte AV.	4
A 961-85a	Embout AR d'encadrement de glace mobile de porte AV (2 trous de 4,5 mm).	2	A 961-94a	Étanchéité supér. de glace mobile de porte AV (long. 460 mm).	2	ZD 9224 300 Z	Vis TR de 4x12,5 de fixat. de fermeture de glace mobile.	4
A 961-86b	Embout AV d'encadrement de glace mobile de porte AV gauche (2 trous de 4,5 mm).	2				ZD 9226 400 Z	Vis Parker de 3,5x20 de fixat. d'encadrement de glace fixe.	10
A 961-86c	Embout AV d'encadrement de glace mobile de porte AV droite (2 trous de 4,5 mm).	2				ZD 9226 900 Z	Écrou H de 4x75 de fixat. de butée de glace fixe de porte AV.	4
						ZD 9228 400 U	Rondelle crantée de 4,2x8 de fixat. de fermeture de glace mobile.	4



272 — GLACES - ENCADREMENTS AV - AZAM



NUMÉRO	DÉSIGNATION	COEFF <sup>+</sup>	NUMÉRO	DÉSIGNATION	COEFF <sup>+</sup>	NUMÉRO	DÉSIGNATION	COEFF <sup>+</sup>
	<b>Mars 63-Septembre 67</b>		AZ 961-86	Embout AV d'encadrement de glace mobile de porte AV gauche (2 trous de 4,5 mm).	1	AZ 961-116	Ressort de maintien de doigt d'accrochage. — ALLEMAGNE. Depuis Mai 65.	2
A 961-4	Glace fixe de porte AV.	2	AZ 961-86a	Embout AV d'encadrement de glace mobile de porte AV droite (2 trous de 4,5 mm)	1		— TT. Depuis Septembre 66.	
A 961-5	Glace mobile de porte AV.	2	AZ 961-87	Raccord (pour assemblage encadrement et montant de glace mobile de porte AV) (2 trous de 4,5 mm).	2	AZ 961-136	Gâche d'accrochage de glace mobile, côté gauche. — ALLEMAGNE. Depuis Mai 65.	1
A 961-53	Gâche d'accrochage de glace mobile (caoutchouc). TT. Jusque Septembre 66. ALLEMAGNE. Jusque Mai 65.	2	AZ 961-89	Encadrement de glace mobile avec gâche, de porte AV gauche.	1		— TT. Depuis Septembre 66. R.p. AZ 961-53.	
AZ 961-53	Gâche avec ressort et axe d'accrochage de glace mobile, côté gauche. Depuis Septembre 66.	1	AZ 961-89a	Encadrement de glace mobile avec gâche, de porte AV droite.	1	AZ 961-136a	Gâche d'accrochage de glace mobile, côté droit. — ALLEMAGNE. Depuis Mai 65.	1
AZ 961-53a	Gâche avec ressort et axe d'accrochage de glace mobile, côté droit. Depuis Septembre 66.	1	A 961-90	Étanchéité supér. de glace fixe de porte AV, long. 730 mm environ.	1		— TT. Depuis Septembre 66. R.p. AZ 961-53 A.	
AZ 961-54	Doigt d'accrochage de glace mobile long. 24 mm,5. ALLEMAGNE. Jusque Mai 65. TT. Jusque Septembre 66.	2	A 961-91	Scellement de glace fixe de porte AV, long. 710 mm environ.	2	AZ 961-171	Plaque de protection d'axe d'embout. Depuis Décembre 65.	4
AZ 961-54a	Doigt d'accrochage de glace mobile long. 16 mm. ALLEMAGNE. Depuis Mai 65. TT. Depuis Septembre 66.	2	AZ 961-93a	Butée AR de glace de porte AV.	2	ZD 9224 100 U	Vis TR de 4×7,5 de fixat. de butée de glace.	4
AZ 961-55	Montant de glace mobile de porte AV, côté gauche.	1	A 961-94a	Étanchéité sup. de glace mobile de porte AV, long. 460 mm.	2	ZD 9224 300 Z	Vis TR de 4×12,5 de fermeture de glace mobile.	4
AZ 961-55a	Montant de glace mobile de porte AV, côté droit.	1	AZ 961-96b	Butée AV de glace fixe de porte AV gauche.	1	ZD 9226 400 Z	Vis Parker de 3,5×20 de fixat. d'encadrement.	10
AZ 961-60	Couvre-joint d'encadrement de glace mobile de porte AV (2 trous de 4,5 mm).	2	AZ 961-97	Encadrement de glace fixe de porte AV gauche.	1	ZD 9226 900 Z	Écrou H de 4×75 de fixat. de butée de glace fixe de porte AV.	4
A 961-62b	Fermeture de glace mobile de porte AV (entr'axe de fixat. 60 mm).	2	AZ 961-97a	Encadrement de glace fixe de porte AV droite.	1	ZD 9228 400 U	Rondelle crantée de 4,2×8 de fixat. de fermeture de glace mobile.	4
A 961-83	Scellement de glace mobile de porte AV, long. 1,050 m environ.	2	AZ 961-108	Broche de 5,5 × 20 de verrouillage de gâche. ALLEMAGNE. Depuis Mai 65. — TT. Depuis Septembre 66.	2	ZC 9622 009 U	Vis TF chromée de 4×10 de fixat. d'axe d'encadrement de glace mobile.	8
AZ 961-84	Axe d'encadrement de glace mobile de porte AV.	4	AZ 961-111	Axe de 4 × 9,5 de ressort de maintien de doigt d'accrochage. — ALLEMAGNE. Depuis Mai 66. — TT. Depuis Septembre 66.	2	ZD 9000 500 U	Vis TR chromée de 4 × 5 de couvre-joint et embout sur encadrement de porte AV.	10
AZ 961-85	Embout AR d'encadrement de glace mobile de porte AV (2 trous de 4,5 mm).	2						

274 — GLACES - ENCADREMENTS AR - AZ - AZAM

NUMÉRO	DÉSIGNATION	COEFF <sup>a</sup>	NUMÉRO	DÉSIGNATION	COEFF <sup>a</sup>	NUMÉRO	DÉSIGNATION	COEFF <sup>a</sup>
<b>A-AZ</b>								
A 961-6	Glace de porte AR.	2	AZ 854-109c	Profilé d'enjolivement de scellement de glace de custode AR, côté gauche. Depuis Septembre 66.	1	AZ 854-120a	Couvre-joint : — de scellement de portes AR. — de glace de custode.	4 4
AZ 961-32	Glace de custode. Depuis Septembre 65.	2	AZ 854-110b	Profilé d'enjolivement de scellement de glace de custode, partie AR, côté droit. Septembre 65-Septembre 66. R.p. AZ 854-110c.	1	AZ 854-122b	Profilé d'enjolivement de scellement de glace (partie AV) de porte AR, côté gauche.	1
AZ 961-33	Scellement de glace de custode. Depuis Septembre 65.	2	AZ 854-110c	Profilé d'enjolivement de scellement de glace de custode AR, côté droit. Depuis Septembre 66.	1	AZ 854-122c	Profilé d'enjolivement de scellement de glace (partie AV) de porte AR, côté droit.	1
A 961-74	Scellement de glace de porte AR, long. 1.800 m environ. Jusque Janvier 63.	2	AZ 854-111b	Profilé d'enjolivement de scellement de glace de custode, partie AV, côté gauche. Septembre 65-Septembre 66. R.p. AZ 854-111c.	1	AZ 854-123b	Profilé d'enjolivement de scellement de glace (partie AR) de porte AR, côté gauche.	1
AZ 961-74	Scellement de glace de porte.	2	AZ 854-111c	Profilé d'enjolivement de scellement de glace de custode AV, côté gauche. Depuis Septembre 66.	1	AZ 854-123c	Profilé d'enjolivement de scellement de glace (partie AR) de porte AR, côté droit.	1
AZ 961-74c	Encadrement de glace de porte AR, côté gauche. Depuis Janvier 63. R.p. AZ 961-74.	1	AZ 854-112b	Profilé d'enjolivement de scellement de glace de custode, partie AV, côté droit. Septembre 65-Septembre 66. R.p. AZ 854-112c.	1	A 961-6	Glace fixe de porte AR.	2
AZ 961-74d	Encadrement de glace de porte AR, côté droit. Depuis Janvier 63. R.p. AZ 961-74.	1	AZ 854-112c	Profilé d'enjolivement de scellement de glace de custode AV, côté gauche. Depuis Septembre 66.	1	AZ 961-6a	Glace de porte AR, épais. 5 mm. ALLEMAGNE. Depuis Mai 65. R.p. A 961-6.	2
A 961-92	Raccord (pour assemblage encadrement et montant de glace de porte AR). Jusque Janvier 63.	2	AZ 854-112b	Profilé d'enjolivement de scellement de glace de custode, partie AV, côté droit. Septembre 65-Septembre 66. R.p. AZ 854-112c.	1	AZ 961-32	Glace de custode. Depuis Septembre 65.	2
<b>AZAM</b>								
<b>Mars 63-Septembre 67</b>								
AZ 854-109b	Profilé d'enjolivement de scellement de glace de custode, partie AR, côté gauche. Septembre 65-Septembre 66. R.p. AZ 854-109c	1	AZ 854-112c	Profilé d'enjolivement de scellement de glace de custode AV, côté droit. Depuis Septembre 66.	1	AZ 961-33	Scellement de glace de custode. Depuis Septembre 65.	2
						AZ 961-74c	Encadrement de glace de porte AR, côté gauche.	1
						AZ 961-74d	Encadrement de glace de porte AR, côté droit.	1



AZ 854-123b  
AZ 854-123c

AZ 961-74c  
AZ 961-74d

AZ 961-6  
AZ 961-6a

AZ 854-122b  
AZ 854-122c

AZ 961-33

AZ 854-109b  
AZ 854-109c  
AZ 854-110b  
AZ 854-110c

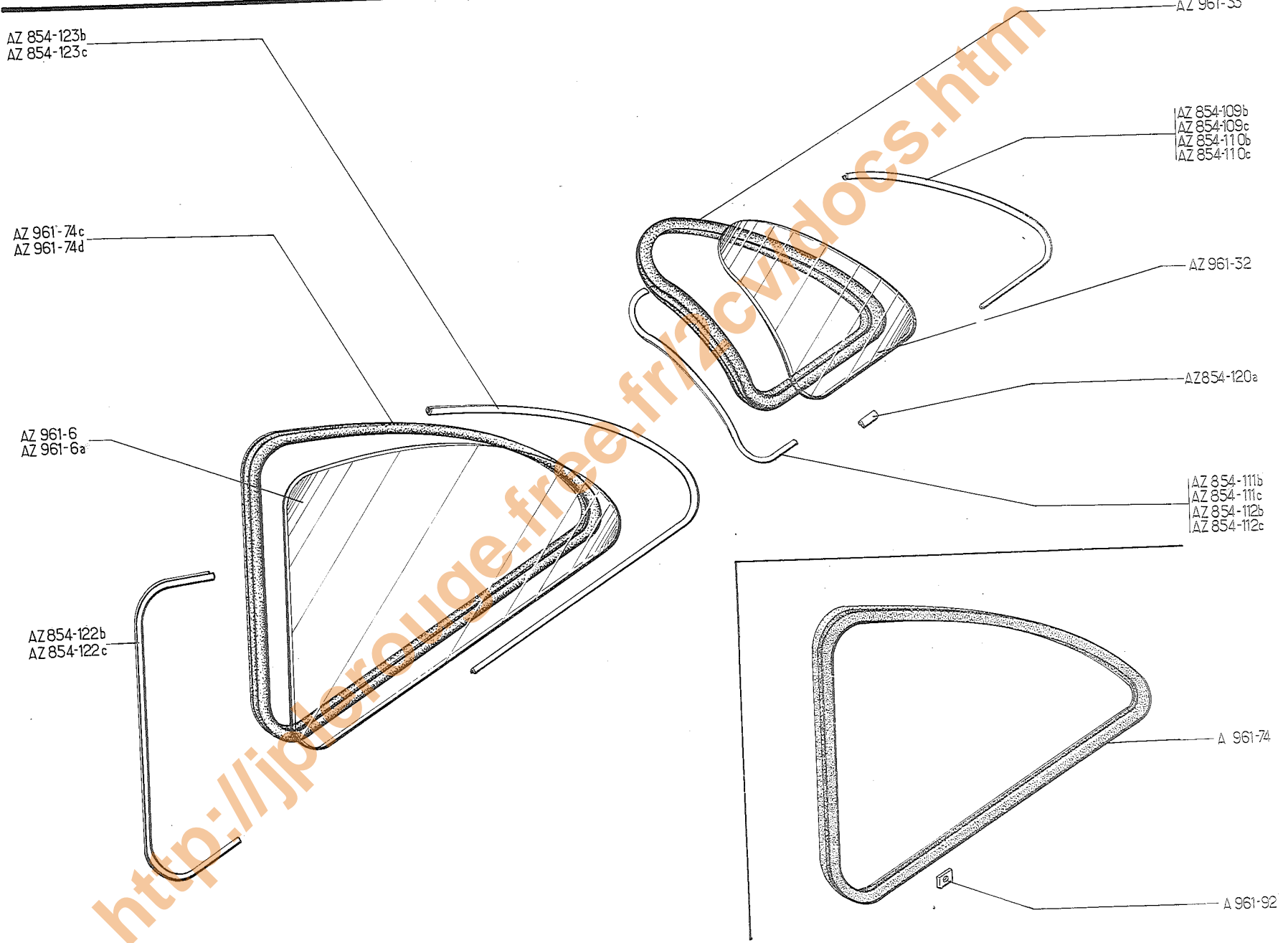
AZ 961-32

AZ 854-120a

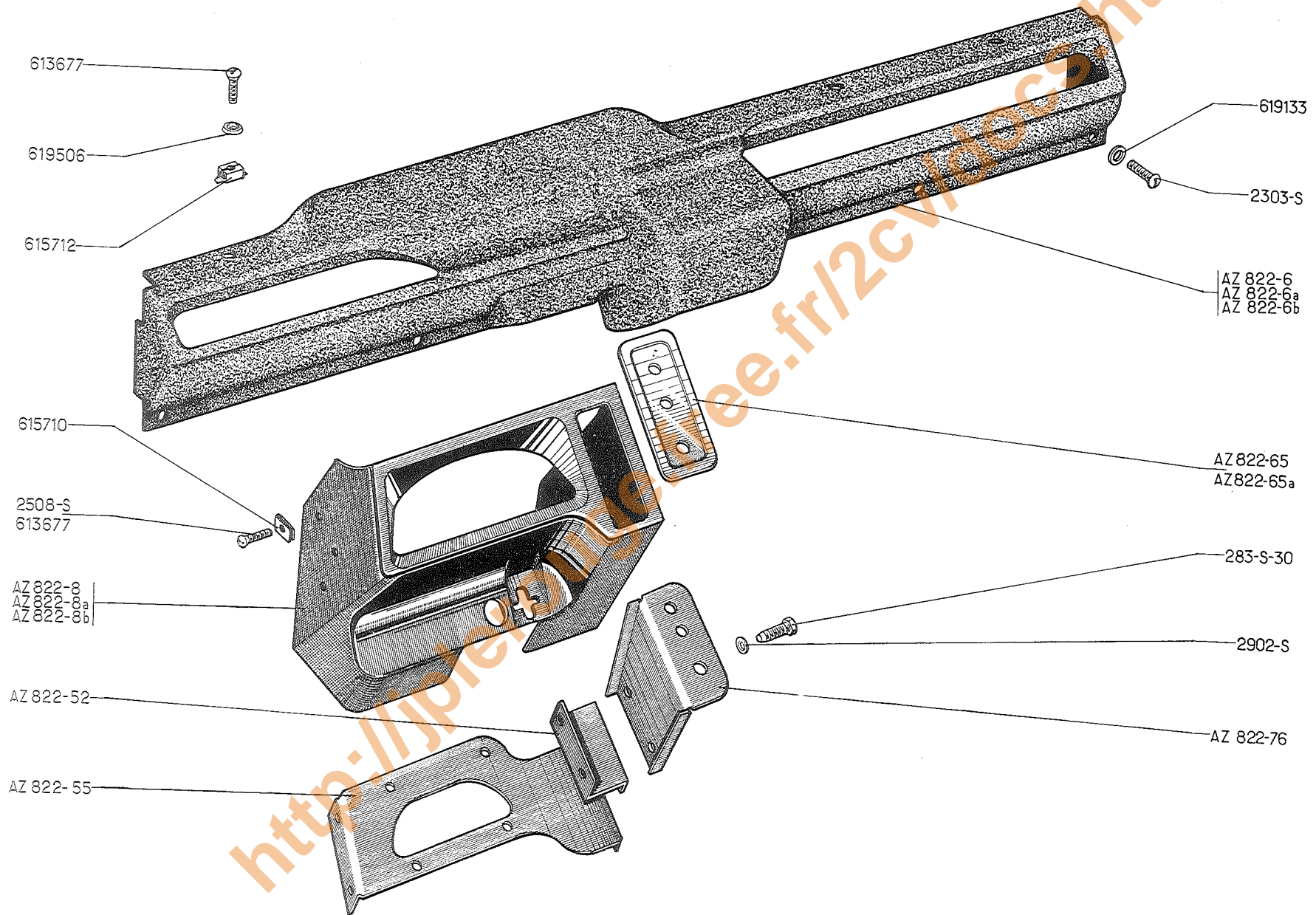
AZ 854-111b  
AZ 854-111c  
AZ 854-112b  
AZ 854-112c

A 961-74

A 961-92



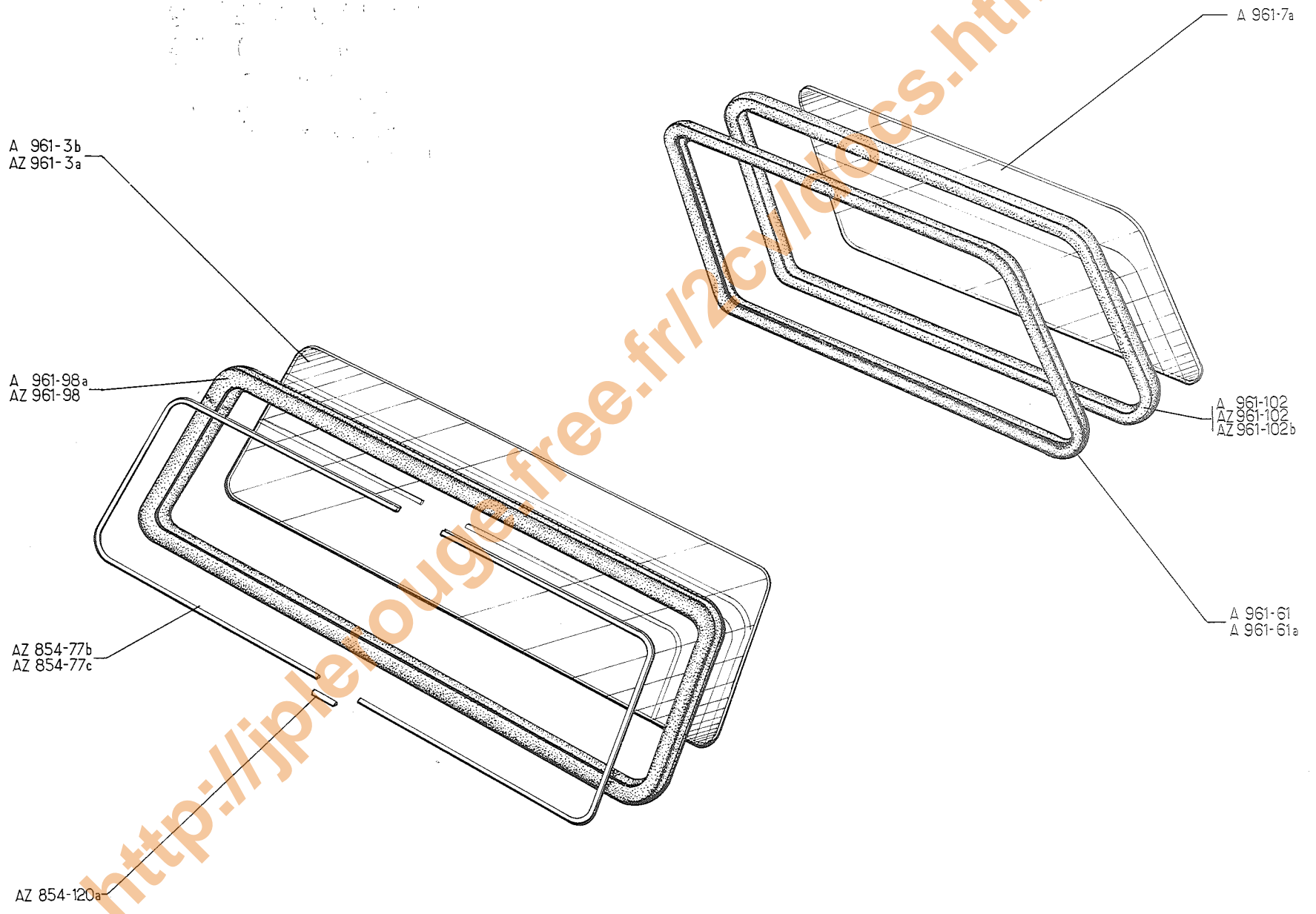
276 — PLANCHE DE BORD



NUMÉRO	DÉSIGNATION	COEFF <sup>a</sup>	NUMÉRO	DÉSIGNATION	COEFF <sup>a</sup>	NUMÉRO	DÉSIGNATION	COEFF <sup>c</sup>
	<b>Depuis Juillet 62</b>		AZ 822-52	Tôle de liaison entre support de commandes électriques et support de tableau de bord, entr'axe de fixat. 56 mm et 65 mm.	1	ZD 9003 500 U	Vis TFB de 4,85 × 16 de fixat. d'encadrement de compteur. N.F.P.	1
AZ 822-6	Bandeau de planche de bord. D. à G. AZ-AZU. AZAM. Jusque Avril 67.	1	AZ 822-55	Support d'encadrement de compteur.	1	ZD 9290 200 U	Rondelle contact de 5,1×12 de fixat : — de tôle de liaison. — de support d'encadrement.	2 4
AZ 822-6b	Bandeau de planche de bord. D. à D.	1	AZ 822-65	Applique de finition des appareils électriques, 2 trous de 16,4 mm, 1 trou de 20,2 mm, fixat. sur planche de bord.	1	ZD 9096 000 U	Vis TFB de 4,85×19 de fixat. : — de bandeau de plancher de bord. — d'encadrement de compteur.	3 4
	<b>Depuis Avril 67</b>		AZ 822-65a	Applique de finition des appareils électriques, 1 trou de 16,4 mm, 1 trou de 20,2 mm, fixat. sur planche de bord.	1	ZC 9615 710 U	Écrou clip de fixat. d'encadrement de compteur.	4
AZ 822-6a	Bandeau de planche de bord avec découpe d'encadrement de compteur.	1	AZ 822-76	Support de commandes électriques, 3 trous de fixat. des commutateurs, (140×91,5×78).	1	ZC 9615 712 U	Écrou clip de fixat. de bandeau de planche de bord.	9
AZ 822-8	Encadrement de compteur, sans fixat. de voyant.	1	ZD 9028 300 W	Vis TH de 5×14 de fixat. : — de support des commandes électriques et tôle de liaison. — de support d'encadrement sur caisse.	2 4	ZC 9619 133 U	Rondelle de 5,25×15×1,5 de fixat. de bandeau de planche de bord.	6
AZ 822-8a	Encadrement de compteur, 2 trous de 16,7 mm, entr'axe 35 mm de fixat. de voyants. ALLEMAGNE-SUISSE.	1	ZD 9230 300 Z	Vis TR de 4,85×19 de fixat. de bandeau de planche de bord.	6	ZD 9323 400 U	Rondelle cuvette de 6 mm de fixat. : — de bandeau de planche de bord. — d'encadrement de compteur. — de support d'encadrement.	3 1 4
AZ 822-8b	Encadrement de compteur, un trou de 16,7 mm de fixat. de voyant. ITALIE-HOLLANDE.	1						

278 — GLACES DE PARE-BRISE ET LUNETTE AR

NUMÉRO	DÉSIGNATION	COEFF.	NUMÉRO	DÉSIGNATION	COEFF.	NUMÉRO	DÉSIGNATION	COEFF.
AZ 854-77b	Profilé d'enjolivement de scellement de pare-brise, côté gauche. AZAM. Jusque Septembre 67.	1	AZ 961-3a	Glace de pare-brise, épais. 5 mm. ALLEMAGNE.	1	AZ 961-98	Caoutchouc d'étanchéité de glace de pare-brise. AZAM. Jusque Septembre 67.	1
AZ 854-77c	Profilé d'enjolivement de scellement de pare-brise, côté droit. AZAM. Jusque Septembre 67.	1	A 961-7a	Glace de lunette AR de 345×860.	1	A 961-102	Clé caoutchouc d'étanchéité de glace de lunette AR, long. 2,185 m. AZ.	1
AZ 854-120a	Couvre-joint de scellement de pare-brise. AZAM. Jusque Septembre 67	2	A 961-61	Caoutchouc d'étanchéité (fermé) de glace de lunette AR. A, AZ.	1	AZ 961-102	Clé d'étanchéité de glace de lunette AR, long. 2,185 m. AZAM. Jusque Mai 67. R.p. AZ 961-102 B.	1
A 961-3b	Glace de pare-brise (Visurit).	1	A 961-61a	Caoutchouc d'étanchéité de glace de lunette AR, long. 2,270 m. AZL.	1	AZ 961-102b	Clé d'étanchéité de glace de lunette AR, long. 2,185 m. AZAM. Depuis Mai 67.	1
			A 961-98a	Caoutchouc d'étanchéité de glace de pare-brise. A, AZ.	1			



<http://jplerouge.free.fr/2cv/docs.htm>

NUMÉRO	DÉSIGNATION	COEFF.	NUMÉRO	DÉSIGNATION	COEFF.	NUMÉRO	DÉSIGNATION	COEFF.
	<b>Armatures</b>		ZD 9048 530 U	Vis TH à pointe de 7×16 de fixat. du verrou. Depuis Juillet 60. ALLEMAGNE. Depuis Juillet 68.	1	AM 922-104e	Tringle lisse de fixat. de garniture.	2
	<b>AZU. Depuis Décembre 54</b>					A 9922-111L	Crochet intér. de fixat. de garniture sur armature.	ALD
AZU 912-3b	Armature de siège AV. P.T.T. Depuis Février 67. TT. Remplace modèles précédents.	1	ZC 9619 764 U	Agrafe de fixat. de garniture sur armature.	ALD	A 922-112	Crochet extér. de fixat. de garniture sur armature.	ALD
AZU 912-11	Dessous de garniture de dossier. P.T.T. Depuis Février 67.	1		<b>Armatures</b>		1A 5 413 581 X	Anneau élastique de fixat. de garniture.	ALD
AZU 912-12	Dessous de garniture de coussin. P.T.T. Depuis Février 67.	1		<b>AZL</b>		AM 922-228	Tampon caoutchouc de blocage d'armature de siège sur cadre mobile.	4
<u>AMB912-100a</u>	Tringle lisse de fixat. de garniture. ALLEMAGNE. Depuis Juillet 68.	2		<b>Septembre 66-Septembre 68</b>		AM 922-229a	Obturateur de traverse de cadre mobile.	8
AZ 922-48	Verrou de siège. Depuis Juillet 60. ALLEMAGNE. Depuis Juillet 68.	1	AZ 912-09	Armature de siège, côté gauche, avec bourrelet de protection. Jusque Septembre 67.	1	AM 922-271a	Ressort de rappel de levier de verrouillage.	2
AM 922-104e	Tringle lisse de fixat. de garniture Depuis Septembre 66.	1	AZ 912-09a	Armature de siège, côté droit, avec bourrelet de protection. Jusque Septembre 67.	1	AM 922-280	Palier support de levier de verrouillage.	2
A 9922-111 L	Crochet intér. de fixat. de garniture sur armature, long. 23 mm, bec d'accrochage de 7 mm.	ALD	AZ 912-09b	Armature de siège, côté gauche, avec bourrelet de protection. Depuis Septembre 67. R.p. AY 912-3 ; d.e.o. : AY 912-70 A.	1	1D 5 412 363 H	Boule de levier de verrouillage.	2
A 922-112	Crochet extér. de fixat. de garniture sur armature, long. 23 mm, bec d'accrochage de 9,5 mm.	ALD	AZ 912-09c	Armature de siège, côté droit, avec bourrelet de protection. Depuis Septembre 67.	1	HY 841-122	Axe de 6×32 formant doigt d'arrêt de sièges.	2
AM 922-112	Crochet extér. de fixat. de garniture sur armature, long. 30 mm. P.T.T. Depuis Février 67.	ALD	AMB 912-52	Cadre mobile support de siège.	2	ZD 9048 530 U	Vis TH à pointe de 7×20 de fixat. des supports de cadre mobile.	6
1A 5 413 581 X	Anneau élastique de fixat. de garniture, long. 56 mm, diam. intér. 38 mm.	ALD	AZ 912-70	Bourrelet de protection de dossier côté gauche.	1	ZD 9251 400 U	Rondelle crantée de 7,3×12 de vis de supports.	6
1A 5 413 322 G	Anneau tendeur de garniture. P.T.T. Depuis Février 67.	2	AZ 912-70a	Bourrelet de protection de dossier, côté droit.	1	ZD 9276 200 U	Rondelle plate de 7,5 × 20 × 2 de vis de fixat. des supports de cadre mobile.	6
<u>AZU 932-1</u>	Armature à dossier réglable de siège AV gauche. ALLEMAGNE. Depuis Juillet 68.	1	AY 912-78	Support double de cadre mobile, partie centrale.	1	ZC 9619 613 U	Rivet creux de fixat. de palier support de levier de verrouillage.	2
			AY 922-54	Support de cadre mobile, parties latérales droite et gauche.	2	ZC 9619 764 U	Agrafe de fixat. de garniture.	ALD
			AM 922-12a	Levier de verrouillage de sièges.	2			

Les numéros soulignés indiquent les pièces nouvelles.

<http://jplerouge.free.fr/2cv/docs.htm>



SIÈGES AV SÉPARÉS - ARMATURES - AZL — 281 A

NUMÉRO	DÉSIGNATION	COEFF <sup>1</sup>	NUMÉRO	DÉSIGNATION	COEFF <sup>1</sup>	NUMÉRO	DÉSIGNATION	COEFF
	<b>Depuis Septembre 68</b>		AM 912-111	Ressort de rappel de levier de verrouillage, côté droit.	1	HY 841-122	Axe de 6×32 formant doigt d'arrêt de siège.	2
<u>AY 912-275 B</u>	Armature nue de siège, côté gauche. Sauf ALLEMAGNE. Remplace modèle précédent.	1	AM 922-12b	Levier de verrouillage de siège, côté gauche.	1	ZD 9048 530 U	Vis TH à pointe de 7×20 des supports.	6
<u>AY 912-276 A</u>	Armature nue de siège, côté droit. Remplace modèle précédent.	1	A 9922-111 L	Crochet intér. de fixat. de garniture sur armature.	ALD	ZD 9236 300 U	Rondelle plate de 6,25×14×1,5 de levier de verrouillage.	ALD
AM 912-4	Levier de verrouillage de siège, côté droit.	1	A 922-112	Crochet extér. de fixat. de garniture sur armature.	ALD	ZD 9242 200 U	Goupille fendue de 2×20 de levier de verrouillage.	2
AY 912-70	Bourrelet de protection de dossier, côté gauche.	1	1 A 5 413 581 X	Anneau élastique de fixat. de garniture.	ALD	ZD 9251 400 U	Rondelle crantée de 7,3×12 des supports.	6
AY 912-70a	Bourrelet de protection de dossier, côté droit.	1	AM 922-637 A	Support de sièges, parties latérales droite et gauche. Remplace modèle précédent.	2	ZC 9619 171 U	Rondelle plate avec méplat de vis des supports (7,5×20×2).	6
AM 912-278 A	Support double de sièges, partie centrale. Remplace modèle précédent.	1	AM 922-271b	Ressort de rappel de levier de verrouillage, côté gauche.	1	ZC 9619 764 U	Agrafe de garnitures.	ALD
AMB912-100a	Tringle lisse de fixat. de garniture.	2	AY 932-375 B	Armature nue à dossier réglable de siège, côté gauche. ALLEMAGNE. Remplace modèle précédent.	1	ZC 9624 026 U	Rondelle élastique de levier de verrouillage (6,1×11,2×0,15).	ALD

Les numéros soulignés indiquent les pièces nouvelles ne figurant pas sur la planche.

282 — SIÈGES AV SÉPARÉS - ARMATURES - AZAM

NUMÉRO	DÉSIGNATION	COEFF <sup>a</sup>	NUMÉRO	DÉSIGNATION	COEFF <sup>a</sup>	NUMÉRO	DÉSIGNATION	COEFF <sup>a</sup>
<b>Armatures</b>			AM 922-12a	Levier de verrouillage de sièges.	2	AM 922-229a	Obturateur de traverse de cadre mobile.	8
<b>AUTO-ÉCOLES</b>			AM 922-104e	Tringle lisse de fixat. de garniture.	6		Remplace modèle précédent.	
<b>ET AZAM</b>			AM 922-109c	Tringle à boucles de fixat. de garniture, long. 500 mm.	6	AM 922-271a	Ressort de rappel de levier de verrouillage.	2
<b>Mars 63 - Septembre 67</b>			A 9922-111 L	Crochet intér. de fixat. de garniture sur armature.	ALD	AM 922-280	Palier support de levier de verrouillage.	2
AMB 912-3	Armature (nue) de siège, côté gauche.	1	A 922-112	Crochet de fixat. d'anneau tendeur de garniture.	4	10 5 412 363 H	Boule de levier de verrouillage.	2
AMB 912-3a	Armature (nue) de siège, côté droit.	1	AM 922-112	Crochet extér. de fixat. de garniture sur armature.	ALD	HY 841-122	Axe de 6×32 formant doigt d'arrêt de siège.	2
AMB 912-11	Dessous de garniture de dossier, côté gauche.	1	1 A 5 413 581 X	Anneau élastique de fixat. de garniture.	ALD	ZD 9048 530 U	Vis TH à pointe de 7×20 de fixat. des supports de cadre mobile.	6
AMB 912-11a	Dessous de garniture de dossier, côté droit.	1	AM 922-113	Anneau élastique renforcé de fixat. de garniture de dossier.	ALD	ZD 9251 400 U	Rondelle crantée de 7,3×12 de vis de supports.	6
AMB 912-12	Dessous de garniture de coussin.	2	1 A 5 413 322 G	Anneau tendeur de garniture de dossier.	4	ZD 9276 200 U	Rondelle plate de 7,5×20×2 de vis de fixat. des supports de cadre mobile.	6
AMB 912-52	Cadre mobile support de siège.	2	AM 922-160	Tringle à boucles de fixat. de garniture de dossier, parties latérales, long. 490 mm.	4	ZC 9619 613 U	Rivet creux de fixat. de palier support de levier de verrouillage.	2
AY 912-78	Support double de cadre mobile, partie centrale. Remplace modèle précédent.	1	AM 922-228	Tampon caoutchouc de blocage d'armature de siège sur cadre mobile.	4			
AY 922-54	Support de cadre mobile, parties latérales droite et gauche. Remplace modèle précédent.	2						

NUMÉRO	DÉSIGNATION	COEFF <sup>1</sup>	NUMÉRO	DÉSIGNATION	COEFF <sup>2</sup>	NUMÉRO	DÉSIGNATION	COEFF <sup>3</sup>
<b>Jusque Septembre 67 BANQUETTE AV</b>			<b>BANQUETTE AR</b>			AZ 922-48	Verrou de banquette.	1
<u>AY 922-04</u>	Armature de banquette avec bourrelet de protection. Remplace modèles précédents.	1	A 922-3	Lanière de dossier de banquette, long. 234 mm. Jusque Octobre 54. N.F.P.	20	AY 922-89	Bourrelet de protection de dossier de banquette.	1
A 922-5	Lanière de dossier de banquette, long. 268 mm. Jusque Octobre 54.	20	A 922-4	Lanière de coussin de banquette, long. 268 mm. Jusque Octobre 54.	24	AM 922-104e	Tringle lisse de fixat. AV de garniture.	1
A 922-6	Lanière de coussin de banquette, long. 324 mm. Jusque Octobre 54.	24	<u>AY 922-84 C</u>	Armature de banquette. Remplace modèles précédents.	1	A 9922-111 L	Crochet intér. de fixat. de garniture sur armature.	ALD
AZ 922-48	Verrou de banquette. Depuis Juillet 60.	1	A 922-101	Crochet de lanière de coussin et dossier (entr'axes de 40 mm). Jusque Octobre 54.	ALD	A 922-112	Crochet extér. de fixat. de garniture sur armature.	ALD
<u>AZ 922-89</u>	Bourrelet de protection de dossier de banquette. Remplace modèle précédent.	1	A 922-102	Embout caoutchouc de pied AR de banquette.	3	1A 5 413 581 X	Anneau élastique de fixat. de garniture.	ALD
A 922-101	Crochet de lanière de coussin et dossier (entr'axes de 40 mm). Jusque Octobre 54.	ALD	A 922-109	Tringle formant armature de garniture de coussin, long. 508 mm.	2	AZ 922-273	Feutre de protection de passage de ceinture de sécurité.	1
A 922-109	Tringle formant armature de garniture de dossier, long. 438 mm.	2	A 922-110	Tringle formant armature de garniture de dossier, long. 438 mm.	2	ZD 9048 330 U	Vis TH à pointe de 7x16 de fixat. du verrou.	1
A 922-110	Tringle formant armature de garniture de dossier, long. 438 mm.	2	A 922-111 L	Crochet extér. de fixat. de garniture sur armature. Depuis Octobre 54.	ALD	ZC 9619 764 U	Agrafe de fixat. de garniture.	ALD
A 9922-111 L	Crochet extér. de fixat. de garniture sur armature. Depuis Octobre 54.	ALD	A 922-112	Crochet intér. de fixat. de garniture sur armature. Depuis Octobre 54.	ALD	<b>BANQUETTE AR</b>		
A 922-112	Crochet intér. de fixat. de garniture sur armature. Depuis Octobre 54.	ALD	1A 5 413 581 X	Anneau élastique de fixat. de garniture. Depuis Octobre 54.	ALD	<u>AY 922-84 C</u>	Armature (nue) de banquette. Remplace modèle précédent.	1
1A 5 413 581 X	Anneau élastique de fixat. de garniture. Depuis Octobre 54.	ALD	ZC 9619 764 U	Agrafe de fixat. de garniture.	ALD	A 922-102	Embout caoutchouc de pied AR de banquette.	3
ZD 9345 030 W	Vis TH à pointe de fixat. du verrou. Depuis Juillet 60.	1	<b>Depuis Septembre 67 BANQUETTE AV</b>			A 9922-111 L	Crochet intér. de fixat. de garniture sur armature.	ALD
<u>ZC 9619 764 U</u>	Agrafe de fixat. de garniture.	ALD	<u>AY 922-04</u>	Armature de banquette avec bourrelet de protection. Jusque Janvier 69.	1	A 922-112	Crochet extér. de fixat. de garniture sur armature.	ALD
			<u>AY 922-94 E</u>	Armature nue de banquette. Depuis Janvier 69.	1	1A 5 413 581 X	Anneau élastique de fixat. de garniture.	ALD
						ZC 9619 764 U	Agrafe de fixat. de garniture.	ALD

Les numéros soulignés indiquent les pièces nouvelles ne figurant pas sur la planche.

284 — BANQUETTES AV ET AR - ARMATURES - AZAM

NUMÉRO	DÉSIGNATION	COEFF.	NUMÉRO	DÉSIGNATION	COEFF.	NUMÉRO	DÉSIGNATION	COEFF.
	<b>Jusque septembre 67</b>							
	<b>BANQUETTE AV</b>							
AM 922-05	Cadre mobile support de banquette.	1	AM 922-160a	Tringle à boucles de fixat. de garniture de dossier, long. 500 mm.	2	ZD 9276 200 U	Rondelle plate de 7,5×20×2 de vis de supports.	6
			AM 922-228	Tampon caoutchouc de blocage d'armature de banquette sur cadre mobile.	2	ZC 9619 132 U	Rondelle plate de 5,25×10 d'écrou de serrage du ressort de rappel.	1
AM 922-12	Levier de verrouillage de banquette.	1	AM 922-229 A	Obturateur de traverse de cadre mobile. Remplace modèle précédent.	4			
AY 922-54	Support de cadre mobile, partie centrale. Remplace modèle précédent.	1	AM 922-258b	Dessous de garniture de dossier, côté gauche.	1	AZ 651-47	Tringle support hamac porte-objet.	1
AM 922-68	Tringle à boucles de dessous de garniture de dossier, long. 540 mm.	4	AM 922-258c	Dessous de garniture de dossier, côté droit.	1	AZ 922-66	Dessous de garniture de dossier, côté gauche.	1
AM 922-94d	Armature (nue) de banquette.	1	AM 922-267	Dessous de garniture de coussin.	2	AZ 922-66a	Dessous de garniture de dossier, côté droit.	1
AM 922-104e	Tringle lisse de fixat. de garniture.	4	AM 922-271	Ressort de rappel de levier de verrouillage.	1	AY 922-84 C	Armature (nue) de banquette. Remplace modèle précédent.	1
A 9922-111 L	Crochet intér. de fixat. de garniture sur armature.	ALD	1D 5 412 363 H	Boule de levier de verrouillage.	1	A 922-102	Embout caoutchouc de pied AR.	3
AM 922-112	Crochet extér. de fixat. de garniture sur armature.	ALD	HY 841-122	Axe de 6×32 formant doigt d'arrêt de banquette.	1	AM 922-104 E	Tringle lisse de fixat. de garniture.	4
1A 5 413 581 X	Anneau élastique de fixat. de garniture.	ALD	ZD 9048 530 U	Vis TH à pointe de 7×20 de fixat. des supports de cadre mobile.	6	A 9922-111 L	Crochet intér. de fixat. de garniture sur armature.	ALD
AM 922-132	Anneau tendeur de garniture AR de dossier.	4	ZD 9231 900 U	Écrou H de 5×75 de serrage du ressort de rappel.	1	AM 922-112	Crochet extér. de fixat. de garniture sur armature.	ALD
AM 922-158	Support de cadre mobile, parties latérales droite et gauche.	2	ZD 9233 400 U	Rondelle crantée de 5,2×9,4 sous écrou de serrage du ressort de rappel.	1	1A 5 413 581 X	Anneau élastique de fixat. de garniture.	ALD
AM 922-160	Tringle à boucles de fixat. de garniture de dossier, long. 490 mm.	2	ZD 9251 400 U	Rondelle crantée de 7,3×12 de vis de supports.	6	AM 922-160a	Tringle à boucles de fixat. de garniture de dossier, long. 500 mm.	2
						AZ 922-239	Dessous de garniture de coussin.	2

DÉSIGNATION	NUMÉRO	OBSERVATIONS	DÉSIGNATION	NUMÉRO	OBSERVATIONS	
<b>Tissu Carskin</b>			<b>Simili</b>			
<b>Jusque Septembre 68</b>			<b>Septembre 66-Septembre 67</b>			
<b>Remplace modèles précédents</b>						
Garniture AV :			Garniture AV :			
G (bleue) .....	AZ 912-9d		G (rouge) .....	AZ 912-9	N.F.P.	
D (bleue).....	AZ 912-9e		D (rouge) .....	AZ 912-9a		
G (rouge) .....	AZ 912-9f		G (havane) .....	AZ 912-13t		
D (rouge) .....	AZ 912-9g		D (havane) .....	AZ 912-13u		
G (vert bleuté) .....	AZ 912-9h		G (grise) .....	AZ 912-13v		
D (vert bleuté).....	AZ 912-9i		D (grise) .....	AZ 912-13w		
<b>Septembre 68-Septembre 69</b>			<b>Septembre 67-Septembre 68</b>			
Garniture AV :			Garniture AV :			
G (bleue) .....	AZ 912-19j		G (fauve) .....	AZ 912-9m		
D (bleue).....	AZ 912-19k		D (fauve) .....	AZ 912-9n		
G (rouge) .....	AZ 912-19m		<b>Septembre 68-Septembre 69</b>			
D (rouge) .....	AZ 912-19n		Garniture AV :			
G (grise) .....	AZ 912-19p		G (havane) .....	AZ 912-19t		
D (grise) .....	AZ 912-19q		D (havane) .....	AY 912-18s		
G (verte) .....	AZL 912-209a		<b>Depuis Septembre 69</b>			
D (verte) .....	AZL 912-210a		Garniture AV :			
<b>Depuis Septembre 69</b>			<b>Depuis Septembre 69</b>			
Garniture AV :			Garniture AV :			
G (bleue) .....	AZ 912-209a		G (fauve) .....	AZ 912-222a		
D (bleue).....	AZ 912-210a		D (fauve) .....	AY 912-216a		
G (rouge) .....	AZ 912-215a					
D (rouge) .....	AZ 912-216a					
G (grise) .....	AZ 912-217a					
D (grise) .....	AZ 912-223a					
G (or) .....	AZ 912-220a					
D (or) .....	AZ 912-221a					

285 A — SIÈGES AV SÉPARÉS - GARNITURES - AZL (suite)

DÉSIGNATION	NUMÉRO	OBSERVATIONS	DÉSIGNATION	NUMÉRO	OBSERVATIONS
<b>MONTAGE ALLEMAGNE</b> <b>Tissu Carskin</b> <b>Jusque Septembre 68</b>			<b>Depuis Septembre 69</b>		
Garniture AV :			Garniture AV :		
G (bleue) .....	AY 912-13b		G (bleue) .....	AZ 932-311a	
D (bleue) .....	AY 912-13c		D (bleue) .....	AZ 912-210a	
G (rouge) .....	AY 912-13d		G (rouge) .....	AZ 932-312a	
D (rouge) .....	AY 912-13e		D (rouge) .....	AZ 912-216a	
G (grise) .....	AY 912-13f		G (grise) .....	AZ 932-313a	
D (grise) .....	AY 912-13g		D (grise) .....	AZ 912-223a	
<b>Septembre 68-Septembre 69</b>			<b>Simili</b> <b>Jusque Septembre 68</b>		
Garniture AV :			Garniture AV :		
G (bleue) .....	AZ 932-19a		G (fauve) .....	AY 932-19r	
D (bleue) .....	AZ 912-19k		D (fauve) .....	AZ 912-9n	
G (rouge) .....	AZ 932-19b		<b>Septembre 68-Septembre 69</b>		
D (rouge) .....	AZ 912-19n		Garniture AV :		
G (grise) .....	AZ 932-19c		G (havane) .....	AY 932-20a	
D (grise) .....	AZ 912-19q		D (havane) .....	AY 912-18s	
G (verte) .....	AZL 932-319a		<b>Depuis Septembre 69</b>		
D (verte) .....	AZL 912-210a		Garniture AV :		
			G (fauve) .....	AY 932-314a	
			D (fauve) .....	AY 912-216a	

DÉSIGNATION	NUMÉRO	OBSERVATIONS	DÉSIGNATION	NUMÉRO	OBSERVATIONS
<p><b>Tissu Carskin rayé</b> <b>Octobre 57-Septembre 66</b></p>			<p><b>MONTAGE P.T.T. et E.D.F.</b> <b>Tissu Carskin rayé</b> <b>Octobre 57-Septembre 66</b></p>		
Garniture (bleue) .....	AU 912-13d		Garniture (bleue) .....	AZU 912-13b	
<p><b>Depuis Septembre 66</b></p>			<p><b>Septembre 66-Février 67</b></p>		
Garniture (bleue) .....	AZU 912-13j		Garniture (bleue) .....	AZU 912-13p	
Garniture (rouge) .....	AZU 912-13k		<p><b>Tissu Rhovylene et Simili</b> <b>Février 67-Septembre 69</b></p>		
Garniture (verte) .....	AZU 912-13m		Garniture (bleue) .....	AZU 912-19a	
<p><b>Simili</b> <b>Depuis Février 69</b></p>			<p><b>Tissu Jersey et Simili</b> <b>Depuis Septembre 69</b></p>		
Garniture (fauve) .....	AZU 912-214a		Garniture (bleue) .....	AZU 912-223a	

286 — SIÈGES AV SÉPARÉS - GARNITURES - AZAM

DÉSIGNATION	NUMÉRO	OBSERVATIONS	DÉSIGNATION	NUMÉRO	OBSERVATIONS
<p><b>Tissu diamanté</b>  <b>Jusque Septembre 67</b></p>			<p><b>Simili</b>  <b>Jusque Septembre 67</b></p>		
Garniture AV gauche (bleue) .....	AZ 912-19b		Garniture AV gauche (rouge) .....	AMB 912-13h	
Garniture AV droite (bleue) .....	AZ 912-19c		Garniture AV droite (rouge) .....	AMB 912-13i	
Garniture AV gauche (rouge) .....	AZ 912-19d		Garniture AV gauche (havane).....	AMB912-13m	
Garniture AV droite (rouge) .....	AZ 912-19e		Garniture AV droite (havane).....	AMB 912-13n	
Garniture AV gauche (verte).....	AZ 912-19f	N.F.P.	Garniture AV gauche (grise) .....	AMB 912-13p	
Garniture AV droite (verte) .....	AZ 912-19g	N.F.P.	Garniture AV droite (grise).....	AMB 912-13q	
<p><b>Auto-Écoles</b>  <b>Tissu diamanté</b></p>			<p>Garniture AV gauche (bleue) .....</p> <p>Garniture AV droite (bleue) .....</p>		
Garniture AV gauche (rouge) .....	AZ 912-19d		Garniture AV gauche (bleue) .....	AMB 912-13r	
Garniture AV droite (rouge) .....	AZ 912-19e		Garniture AV droite (bleue) .....	AMB 912-13s	



DÉSIGNATION	NUMÉRO	OBSERVATIONS	DÉSIGNATION	NUMÉRO	OBSERVATIONS
Nota. — Les garnitures ne figurant pas dans le texte ci-dessous ne sont plus fournies.			Garniture (rayures vertes) :		
<b>Garnitures AZ</b> <b>Tissu Écossais</b> <b>Jusque Juin 61</b> Garniture : AV droite (bleu, rouge, or) .....	A 922-69i		AV gauche .....	AZ 922-18x	
			AV droite .....	AZ 922-18y	
			AR droite ou gauche .....	AZ 922-56v	
			Garniture (rayures bleu foncé) :		
			AV gauche .....	AZ 922-18t	1 <sup>re</sup> Possibilité
			AV droite .....	AZ 922-18u	
			AR droite ou gauche .....	AZ 922-56t	
			Garniture (rayures bleu clair) :		
			AV gauche .....	ZC 9856 109 U	2 <sup>e</sup> Possibilité
			AV droite .....	ZC 9856 110 U	
			AR droite ou gauche .....	ZC 9856 111 U	
<b>Garnitures AZL</b> <b>Tissu Carskin</b> <b>Jusque Septembre 61</b> Garniture (rayures bleu foncé) :			<b>Septembre 68-Septembre 69</b> <b>BANQUETTE AV</b> Garniture de banquette :		
AV droite .....	A 922-69p	1 <sup>re</sup> Possibilité	(bleue).....	AZ 922-29a	
AV gauche .....	A 922-69r		(rouge).....	AZ 922-29b	
AR droite ou gauche .....	AZ 922-56t		(grise).....	AZ 922-29c	
Garniture (rayures bleu clair) :			(verte) .....	AZL 922-609 A	<b>BANQUETTE AR</b>  Garniture de banquette :
AV gauche .....	ZC 9856 112 U	2 <sup>e</sup> Possibilité	(bleue).....	AZ 922-23a	
AV droite .....	ZC 9856 113 U		(rouge).....	AZ 922-23b	
AR droite ou gauche .....	ZC 9856 111 U		(grise).....	AZ 922-23c	
<b>Septembre 63 - Septembre 66</b> Garniture (rayures rouges) :			(verte) .....	AZL 922-610 A	
AV gauche .....	AZ 922-69j		<b>Depuis Septembre 69</b> <b>BANQUETTE AV</b> Garniture de banquette :		
AV droite .....	AZ 922-69k		(bleue) .....	AZ 922 613 A	
AR droite ou gauche .....	AZ 922-56u		(rouge).....	AZ 922 614 A	
<b>Septembre 64 - Septembre 66</b> Garniture (rayures vertes) :			(grise) .....	AZ 922 615 A	
AV gauche .....	AZ 922-69h		(or).....	AZ 922 610 A	
AV droite .....	AZ 922-69i		<b>BANQUETTE AR</b> Garniture de banquette :		
AR droite ou gauche .....	AZ 922-56v		(bleue) .....	AZ 922 616 A	
<b>Septembre 66-Septembre 68</b> Garniture (rayures rouges) :			(rouge).....	AZ 922 617 A	
AV gauche .....	AZ 922-18v	(grise) .....	AZ 922 620 A		
AV droite .....	AZ 922-18w	(or).....	AZ 922 611 A		
AR droite ou gauche .....	AZ 922-56u				

Les numéros soulignés indiquent les pièces nouvelles ne figurant pas sur la planche.

288 — BANQUETTES AV ET AR - GARNITURES AZL - AZAM

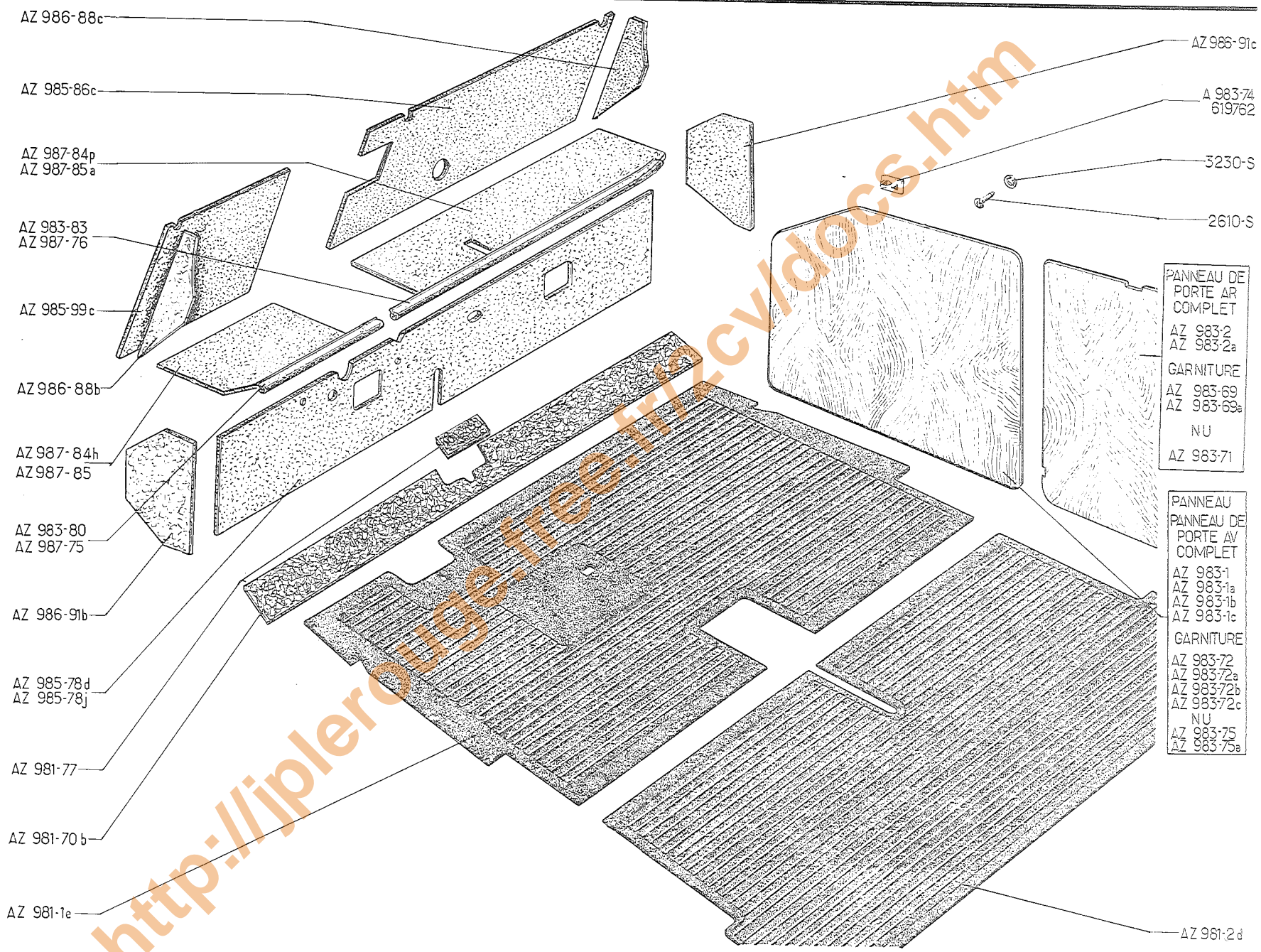
DÉSIGNATION	NUMÉRO	OBSERVATIONS	DÉSIGNATION	NUMÉRO	OBSERVATIONS
<p>Nota. — Les garnitures ne figurant pas dans le texte ci-dessous ne sont plus fournies.</p> <p><b>Garnitures AZL</b> <b>Simili lisse</b> <b>Jusque Septembre 67</b></p> <p>Garniture (rouge) : AR droite ou gauche ..... AZ 922-56p</p> <p>Garniture (havane) : AV gauche ..... AZ 922-18r AV droite ..... AZ 922-18s AR droite ou gauche ..... AZ 922-56r</p> <p>Garniture (grise) : AR droite ou gauche ..... AZ 922-56n</p> <p>Garniture (bleue) : AV gauche ..... AZ 922-18p AV droite ..... AZ 922-18q AR droite ou gauche ..... AZ 922-56q</p> <p><b>Septembre 67-Septembre 68</b></p> <p>Garniture (fauve) : AV gauche ..... AY 922-69j AV droite ..... AY 922-69k AR droite ou gauche ..... AY 922-56g</p> <p><b>Septembre 68-Septembre 69</b></p> <p><b>BANQUETTE AV</b> Garniture de banquette : (havane) ..... AY 922-18e</p> <p><b>BANQUETTE AR</b> Garniture de banquette : (havane) ..... AZ 922-23f</p>			<p><b>Simili gréné</b> <b>Depuis Septembre 69</b></p> <p><b>BANQUETTE AV</b> Garniture de banquette : (fauve) ..... AY 922-616 A</p> <p><b>BANQUETTE AR</b> Garniture de banquette : (fauve) ..... AZ 922-612 A</p> <p><b>Garnitures AZAM</b> <b>Tissu diamanté</b> <b>Mars 63-Septembre 67</b></p> <p><b>BANQUETTE AV</b> Garniture de banquette ..... N.F.P.</p> <p><b>BANQUETTE AR</b> Garniture de banquette : (marron) ..... AZ 922-21c Jusque Septembre 66</p> <p><b>Simili</b> <b>Septembre 65-Septembre 67</b></p> <p><b>BANQUETTE AV</b> Garniture de banquette : (grise) ..... AM 922-18f (bleue) ..... AM 922-18h (havane) ..... AM 922-18i (rouge) ..... AM 922-29j</p> <p><b>BANQUETTE AR</b> Garniture de banquette : (grise) ..... AZ 922-21e (bleue) ..... AZ 922-21g (havane) ..... AZ 922-21h (rouge) ..... AZ 922-21f</p>		

NUMÉRO	DÉSIGNATION	COEFF <sup>c</sup>	NUMÉRO	DÉSIGNATION	COEFF <sup>c</sup>	NUMÉRO	DÉSIGNATION	COEFF <sup>c</sup>		
	<p><b>PARE-SOLEIL AZ-AZL-AZU AZAM</b></p> <p><b>Jusque Septembre 67</b></p>		AZ 554-1b	Écran de pare-soleil avec miroir, côté droit. AZAM. Depuis Octobre 66.	1	ZD 9028 300 W	Vis TH 5 × 14 de fixat. du support de pare-soleil.	2		
			A 554-2b	Support de pare-soleil, assemblé avec axe de 7 mm. Jusque Octobre 66. Remplace modèle précédent; d.e.o. : 1-A 554-1a.	1	ZC 9295 602 U	Bouchon élastique d'écran de pare-soleil, long. sous tête 12 mm. Jusque Juillet 59.	1		
H 426-94		Vis TH fentée de 5×8 de serrage de l'axe du pare-soleil. AZ, AZL, AZU. AZAM.	1 2	AZ 554-2a	Support de pare-soleil assemblé avec axe. AZ, AZL, AZU. AZAM. Depuis Octobre 66.	1 2		<p><b>RÉTROVISEUR AZ-AZL-AZU AZAM</b></p> <p><b>Jusque Septembre 67.</b></p>		
A 554-1a		Écran de pare-soleil sans miroir, côté gauche. Jusque Octobre 66. Remplace modèle précédent; d.e.o. : 1-A 554-2b.	1	AY 554-78	Protecteur sur support de pare-soleil. AZL, AZU. ALLEMAGNE. Depuis Septembre 68.	1	A 551-3b		Rétroviseur complet. Mars 63-Avril 65.	1
AM 554-1		Écran de pare-soleil avec miroir, côté droit. AZAM. Mars 63-Octobre 66.	1	A 554-92	Jonc d'arrêt d'axe de 7 mm de pare-soleil. AZ, AZL. Depuis Novembre 59. AZU. Depuis Mars 62. AZAM. Depuis Mars 63.	1 1 2	AZ 551-3b		Rétroviseur complet. Depuis Avril 65.	1
AZ 554-1a		Écran de pare-soleil sans miroir, côté gauche. Depuis Octobre 66.	1				AZ 551-3c		Rétroviseur complet. AZL, AZU. ALLEMAGNE. Depuis Juillet 68.	1
							ZD 9250 230 Z		Vis TR à pointe de 5×12 de fixat. du rétroviseur.	2

Les numéros soulignés indiquent les pièces nouvelles.

290 — TAPIS - GARNITURES INTÉRIEURES DE CAISSE

NUMÉRO	DÉSIGNATION	COEFF <sup>†</sup>	NUMÉRO	DÉSIGNATION	COEFF <sup>†</sup>	NUMÉRO	DÉSIGNATION	COEFF <sup>†</sup>
	<b>AZ-AZU AZAM</b>							
	<b>Jusque Septembre 67</b>							
AZ 981-1e	Tapis AV caoutchouc. Remplace modèle précédent.	1	AZ 983-72b	Garniture (vinyle) de panneau de porte AV gauche. Depuis Décembre 64.	1	AZ 987-84h	Garniture de dessus de tablette d'auvent avec bourrelet de protection, côté gauche. AZ, AZU.	1
AZ 981-2d	Tapis AR caoutchouc. AZ. AZAM. Remplace modèle précédent (montage banquettes AV).	1	AZ 983-72c	Garniture (vinyle) de panneau de porte AV droite. Depuis Décembre 64.	1	AZ 987-84p	Garniture de dessus de tablette d'auvent avec bourrelet de protection, côté droit. AZ - AZU AZAM. Jusque Avril 67.	1
AZ 981-2 H	Tapis AR caoutchouc. AZ (montage 2 sièges AV).	1	A 983-74	Attache de fixat. de garniture sur panneaux de portes : AZ. AZU. Jusque Juin 63.	24 12	AZ 987-85	Garniture de dessus de tablette d'auvent avec bourrelet (noir) de protection, côté gauche. AZAM. Depuis Avril 67.	1
AZ 981-70b	Garniture de planches de pédales. Depuis Mars 65. Remplace modèle précédent; d.e.o. : AZ 981-77.	1	AZ 983-75	Panneau nu de garniture de porte AV (isorel). Jusque Décembre 64.	2	AZ 987-85a	Garniture de dessus de tablette d'auvent avec bourrelet (noir) de protection, côté droit. AZAM. Depuis Avril 67.	1
AZ 981-77	Garniture (feutre) de passage de pédale. Depuis Mars 65.	1	AZ 983-75a	Panneau nu de garniture de porte AV (isorel). Depuis Décembre 64.	2	ZD 9261 000 U	Vis TFB de 3,5 × 15 de fixat. : — de panneaux de portes AV et AR. AZ. Jusque Mars 63. — de panneaux de portes AV. AZU. Jusque Mars 63.	16 8
AZ 983-1	Panneau garni de porte AV gauche. Jusque Décembre 64.	1	AZ 983-80	Bourrelet de protection de tablette d'auvent, côté gauche. Depuis Juillet 60.	1	ZD 9323 000 U	Rondelle cuvette de 3,5 de fixat. : — de panneaux de portes AV et AR. AZ. Jusque Mars 63. — de panneaux de portes AV. AZU. Jusque Mars 63.	16 8
AZ 983-1a	Panneau garni de porte AV droite. Jusque Décembre 64.	1	AZ 983-83	Bourrelet de protection de tablette d'auvent, côté droit. Depuis Juillet 60.	1	ZC 9619 762 U	Agrafe de fixat. de panneaux de portes. Depuis Mars 63.	ALD
AZ 983-1b	Panneau garni de porte AV. gauche Depuis Décembre 64.	1	AZ 985-78d	Garniture de tablier, partie centrale. Sauf Pays Froids.	1			
AZ 983-1c	Panneau garni de porte AV droite. Depuis Décembre 64.	1	AZ 985-78j	Garniture de tablier, partie centrale. Pays Froids.	1			
AZ 983-2	Panneau garni de porte AR gauche. AZ. AZAM.	1	AZ 985-86c	Garniture de tablier, partie supér., côté droit.	1			
AZ 983-2a	Panneau garni de porte AR droite. AZ. AZAM.	1	AZ 985-99c	Garniture de tablier, partie supér., côté gauche.	1			
AZ 983-69	Garniture (vinyle) de panneau de porte AR gauche. AZ. AZAM.	1	AZ 986-88b	Garniture d'auvent, partie latérale supér., côté gauche.	1			
AZ 983-69a	Garniture (vinyle) de panneau de porte AR droite. AZ. AZAM.	1	AZ 986-88c	Garniture d'auvent, partie latérale supér., côté droit.	1			
AZ 983-71	Panneau nu de garniture de porte AR (isorel). AZ. AZAM.	2	AZ 986-91b	Garniture d'auvent, partie latérale infér., côté gauche.	1			
AZ 983-72	Garniture (vinyle) de panneau de porte AV gauche. Jusque Décembre 64.	1	AZ 986-91c	Garniture d'auvent, partie latérale infér., côté droit.	1			
AZ 983-72a	Garniture (vinyle) de panneau de porte AV droite. Jusque Décembre 64.	1	AZ 987-75	Bourrelet (noir) de protection de tablette d'auvent, côté gauche. AZAM. Depuis Avril 67.	1			
			AZ 987-76	Bourrelet (noir) de protection de tablette d'auvent, côté droit AZAM. Depuis Avril 67.	1			
							<b>GARNITURES PANNEAUX DE COTÉ PASSAGE DE ROUE</b>	
							<i>Ne fournissons plus.</i>	
							Nota. — Dépannage possible en fournissant (par paire) les garnitures figurant au catalogue 576, page 207.	



292 — CAPOTE

