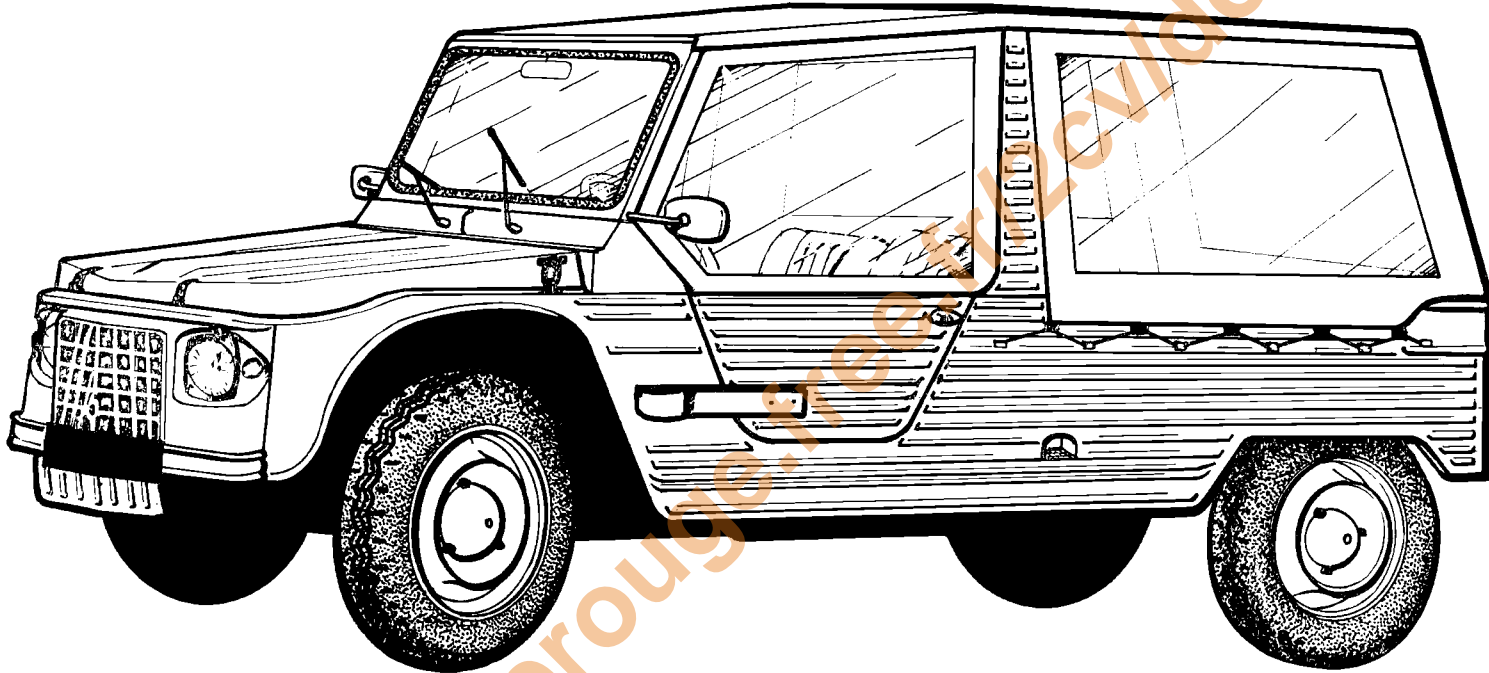


**Catalogue Pièces de Rechange - ErsatzteilKatalog - Spare Parts Catalogue -**



**Catalogo de Piezas de Recambio - Catalogo Parti di Ricambio -**



# CITROËN



## MODÈLES DYANE 6 " MEHARI "

N° 632

SOCIÉTÉ ANONYME AUTOMOBILES CITROËN

Capital 600.000.000 F Siège Social : 117 à 167, quai André-Citröen, 75747 PARIS CEDEX 15

SERVICE DES PIÈCES DE RECHANGE

23, rue Ernest-Cognacq, 92302 LEVALLOIS-PERRET

Adresse télégraphique : Citroën-Levallois    Télex : 62732- 62733    Téléphone : 739-33-14

R. C. Paris 64 B 5019

# INDICATIONS GÉNÉRALES

Le présent catalogue comprend des illustrations et la nomenclature des pièces mécaniques et de carrosserie des voitures particulières modèles Dyane 6 « MEHARI ».

a) **Présentation.** — La reliure est constituée par un système permettant le remplacement facile des pages, lorsque des corrections importantes y seront apportées.

b) **Classement et nomenclature.** — Les pièces sont classées par organes ou ensembles. Sur les planches illustrées elles sont groupées en ordre de montage avec indication d'un repère pour chaque pièce. Dans le texte placé en regard, elles sont classées en ordre correspondant au repère (colonne 1).

Le nombre d'exemplaire de chaque pièce figurant dans un organe ou sous-ensemble est indiqué dans la colonne coefficient (K).

Les cotes et caractéristiques figurant dans les textes ne sont données qu'à titre indicatif, notre Bureau d'Études pouvant à tout moment y apporter des modifications.

Les cotes sont indiquées en millimètres.

Pour la signification des symboles se reporter au tableau « symboles utilisés dans les textes ».

c) **Lecture du catalogue.** — Consulter tout d'abord la légende des symboles pour identifier le type du châssis et de carrosserie ; se reporter ensuite au tableau des groupes. En tête de chaque groupe vous trouverez le détail en sous-groupes. Rechercher la pièce sur la planche illustrée qui

en indique le repère, se reporter au repère sur la page de texte, et lire le numéro qui y correspond.

Pour les pièces qui ne comportent pas d'illustration, rechercher directement dans le texte désignation et numéro.

Si, exceptionnellement, vous n'avez pas la certitude de nous passer commande d'une façon exacte, il est utile de nous indiquer : numéro de châssis et numéro de moteur.

Pour faciliter la recherche d'une pièce, dont vous ne connaissez que le numéro, nous avons établi dans le présent catalogue un index numérique vous indiquant le sous-groupe où figure la pièce considérée.

d) **Recommandation.** — Vous devrez apporter le plus grand soin à respecter scrupuleusement :

- les lettres (majuscules en préfixe ou suffixe),
- les tirets séparant les deux nombres.

L'omission d'un de ces éléments dans la rédaction d'un numéro en modifie totalement le sens, vous risqueriez donc en faisant une erreur dans la rédaction du numéro de pièce, de recevoir une pièce totalement différente de celle désirée.

e) **Prix et conditions de vente.** — Les prix sont donnés dans un fascicule distinct, ils peuvent être modifiés à tout moment.

Les conditions de vente figurent en tête de notre tarif pièces de rechange.

# GENERELLE HINWEISE

Der vorliegende Ersatzteil-Katalog enthält die Abbildungen und die Bezeichnungen der mechanischen Teile und der Karosserieteile speziell der Wagentypen DYANE 6 « MEHARI ».

a) **Aufmachung.** — Der Einband des Kataloges ist so vorgenommen, dass die einzelnen Seiten leicht auswechselbar sind, damit wichtige Korrekturen und Ergänzungen nachgetragen werden können.

b) **Kennzeichnung und Listen-Numerierung.** — Die einzelnen Bauteile sind gemäss ihren Baugruppen und Untergruppen gekennzeichnet. Auf den Bildseiten sind sie nach dem Montagesinn angeordnet, mit Angabe einer Kennziffer für jedes Ersatzteil. Im gegenüberstehenden Textteil sind sie in der Kennziffer entsprechenden Reihenfolge angeordnet (erste Spalte).

Die Anzahl, mit der jedes Teil in einem Organteil oder Unterteil enthalten ist, ist in der Spalte (K) angegeben.

Die Abmessungen und die Beschreibung sind nur als Anhaltspunkt angegeben, wobei werksseitig jederseits Änderungen vorgenommen werden können.

Die Abmessungen der Teile sind in Millimetern angegeben.

Die Bedeutung der Symbole in der « Zeichenerklärung » nachschlagen.

c) **Handhabung des Kataloges.** — Zunächst Kennzeichnung der Chassis- und Karosserietypen nachschlagen, dann im Verzeichnis der Baugruppen. Zu Beginn einer jeden Baugruppe finden Sie das Verzeichnis der Untergruppen, aus der diese Baugruppe besteht. Dann das gesuchte Bauteil auf der Bildseite ermitteln und seine Kennziffer feststellen, sie im

Textteil suchen und die zugehörige Beschreibung und die Referenz-Nummer lesen.

Bei den Bauteilen, die im Bildteil nicht gezeigt sind und deren Auffinden zu keinerlei Verwechslung Anlass gibt, ist die Listennummer direkt im beschreibenden Text zu suchen.

Wenn ausnahmsweise ein Bauteil nicht sicher und exakt genug angefordert werden kann, muss üblicherweise folgendes zusätzlich angegeben werden: Fahrgestellnummer, Motornummer und Karosserietyp.

Um das Auffinden eines Teiles zu erleichtern, dessen Nummer Sie nur kennen, haben wir ein « Inhaltsverzeichnis » aufgestellt, welches die Untergruppe angibt, in welcher Sie das betreffende Teil finden.

d) **Empfehlungen.** — Sie sollten die grösste Sorgfalt bei Abfassung der Bestellungen walten lassen und die Teile-Nummern wie folgt angeben:

- grosse Buchstaben vor und nach der Zahl stehend,
- beide Zahlen durch Bindestrich getrennt.

Ein Fehler bei der Wiedergabe eines dieser Buchstaben oder Zeichen entstellt die Bauteilbezeichnung vollständig. Man läuft dann Gefahr, ein ganz anderes Bauteil als das gewünschte zu erhalten.

e) **Preise und Lieferungsbedingungen.** — Die Preise sind in einer besonderen Preisliste niedergelegt; sie können jederzeit geändert werden.

Die Lieferungsbedingungen erscheinen in der Einleitung der Preisliste für Ersatzteile.

# GENERAL INFORMATION

This catalogue consists of illustrations and descriptions of the mechanical and body parts for the DYANE 6 “MEHARI” models.

**a) Arrangement.** — The binding is of a type which allows easy replacement of the pages, when any considerable changes are made.

**b) Classification and names.** — The parts are classified by units or groupes. In the illustration, they are grouped in the order in which they are assembled, with a mark number shown for each part. In the text, on the opposite page, they are arranged in the order of the mark numbers (1st column).

The number of each part used in a unit or group is shown in the “K” column.

Dimensions and particulars are given in the text for identification only and are subject to modification as may become necessary.

Dimensions are quoted in millimetres.

For explanation of particulars given in the text, please refer to the “table of symbols”.

**c) Reading the catalogue.** — Consult the table of symbols in order to identify the car type. Consult the table of groups. At the head of each group you will find the list of the undergroups that compose it. Look for the part in the illustration on which the mark number is shown, look up this number on the text page and read the corresponding part number.

For parts not illustrated, look for the name and number directly in the text.

If it should happen that in some rare case, you are not certain of being able to write out the order correctly, it is advisable to give us the chassis and engine numbers.

To make it easier to find a part the number of which you know, we have compiled an “Index” that shows you the undergroup in which the part concerned appears.

**d) Recommendation.** — You should take great care to make out your order and respect:

— capital letters as prefix and as suffix,

— hyphens separating the two numbers.

The omission of one of these items, when composing a number, completely alters the meaning, and you would thus risk making an error in writing out the number of a part and being sent a part entirely different from the one required.

**e) Prices and conditions of sale.** — Prices are given in a separate list; they are subject to alteration without notice.

The conditions of sale are shown at the head of our price lists for spare parts.

# INDICACIONES GENERALES

El presente catálogo comprende ilustraciones y nomenclatura de las piezas mecánicas y de carrocería de los modelos DYANE 6 « MEHARI »

a) **Presentación.** — La encuadernación está constituida por un sistema que permite la sustitución fácil de las páginas cuando se efectúen modificaciones importantes.

b) **Clasificación y nomenclatura.** — Las piezas están clasificadas por órganos o conjuntos. Sobre las planchas ilustradas son agrupadas en orden de montaje con indicación de una cifra de señal para cada pieza. En el texto de la página de enfrente son clasificadas por orden correspondiente a la cifra de señal (columna 1).

El número de unidades de cada pieza, dentro de un órgano o subconjunto, está indicado en la columna de « coeficiente » (K).

Las medidas y características son dadas nada más que a título informativo, ya que nuestra oficina de estudio puede en todo momento volver a modificarlas.

Las dimensiones son indicadas en milímetros.

El significado de los símbolos se encuentra en la « leyenda de los símbolos ».

c) **Lectura del catálogo.** — Consultar antes, la leyenda de los símbolos de vehículos para identificar el tipo de chasis y de carrocería; pasar después a la tabla de los grupos. En cabeza de cada grupo se encuentran los subgrupos que lo componen. Localizar la pieza sobre la página ilustrada que

indicará la cifra de señal, buscarla sobre la página de texto y leer el número que corresponde.

Para piezas que no estén ilustradas, buscar directamente en el texto la designación y el número.

Excepcionalmente, si no se tiene la certeza de pasar el pedido con exactitud, es necesario nos indiquen el número de chasis y de motor.

Para facilitar la localización de una pieza de la que solo se conoce el número, hemos establecido un « índice numérico » que indica el grupo, donde se encuentra.

d) **Recomendaciones.** — Se debe de aportar el mayor cuidado y respetar escrupulosamente :

- las letras (mayúsculas en prefijo o sufijo),
- los guiones separando los dos números.

La omisión de uno de estos elementos, dentro de la redacción de un número, modifica totalmente la significación, arriesgando así a que cometan un error dentro de la redacción del número de pieza, y así recibir una pieza totalmente diferente a la que deseen.

e) **Precios y condiciones de venta.** — Los precios son editados en una tarifa especial, que se puede modificar en todo momento.

Las condiciones de venta figuran en cabeza de nuestra tarifa de piezas de recambio.

# INDICAZIONI GENERALI

Il presente catalogo comprende le illustrazioni e le denominazioni di parti meccaniche e di carrozzeria per vetture DYANE 6 « MEHARI ».

a) **Presentazione.** — La rilegatura permette la facile sostituzione delle pagine quando vengono apportate sostanziali modifiche.

b) **Classificazione e denominazione.** — I pezzi sono classificati per organi o complessivi. Sulle tavole, i pezzi sono raggruppati per ordine di montaggio e contraddistinti da un numero progressivo. Nella colonna I della pagina a lato del testo, i pezzi sono elencati seguendo l'ordine progressivo dato sulla tavola.

I quantitativi occorrenti per la formazione di un organo o di un sottogruppo, sono indicati nella colonna K (coefficiente).

Le quote e caratteristiche sono date a titolo indicativo, potendo l'Ufficio Studi apportare eventuali modifiche resesi necessarie.

Le quote sono indicate in millimetri.

Il significato dei simboli si trova al « prospetto dei simboli ».

c) **Lettura del catalogo.** — Consultare subito il prospetto dei simboli per individuare il tipo di vettura e passare poi, alla tabella dei gruppi. In cima a ogni gruppo si trova la lista dei sottogruppi che lo compongono. Ricercare il pezzo sulla tavola che indicherà il numero progressivo ; ripor-

tarsi quindi alla pagina a lato del testo e leggere il numero corrispondente.

Per i ricambi senza disegno, cercare direttamente nel testo la denominazione ed il numero.

Se, eccezionalmente, non si è certi di richiedere una ordinazione esatta, è indispensabile indicare : il numero del telaio e del motore.

Per facilitare la ricerca di un pezzo, di cui si conosce solo il numero, è stato stabilito un « indice numerico » sul quale figura il sottogruppo che riporta il pezzo da richiedere.

d) **Raccomandazione.** — Si dovrà fare molta attenzione e rispettare scrupolosamente :

— le lettere (maiuscole in prefisso ed in suffisso),

— il trattino che separa i due numeri.

L'omissione di uno dei suddetti elementi nella trascrizione del numero, ne modifica totalmente il senso, ciò che comporta il rischio di ricevere, per un errore di trascrizione, un pezzo di ricambio totalmente differente da quello richiesto.

e) **Prezzi e condizioni di vendita.** — I prezzi sono dati su listino fornito a parte, e possono essere ulteriormente modificati.

Le condizioni di vendita figurano in testa ai nostri tariffari per pezzi di ricambio.

LÉGENDE DES SYMBOLES SERVANT A LA DÉSIGNATION DES TYPES DE VÉHICULES  
 TECHNISCHE DATEN ZUR KENNZEICHNUNG DER WAGENTYPEN

SYMBOLS USED TO DESIGNATE CAR TYPES

LEYENDA DE LOS SIMBOLOS UTILIZADOS PARA LA DESIGNACION DE LOS TIPOS DE VEHICULOS

PROSPETTO DEI SIMBOLI USATI PER LA DENOMINAZIONE DEI TIPPI DI VETTURE

DYANE 6 « MEHARI » 9/68 →	AY-CA	Moteur : 2 cyl. 74 × 70.  Embrayage : normal ou centri- fuge.  Couple conique : 8 × 31.  Freins à tambours.  Carrosserie : plastique.	Motor : 2 Zyl. 74 × 70.  Kupplung : Normal-oder Flieh- kraftkupplung.  Kegel-u. Tellerrad : 8 × 31.  Trommelbremsen.  Plastik-Karosserie.	Engine: 2 cyl. 74 × 70.  Clutch: normal or centrifugal.  Crown wheel and pinion: 8 × 21.  Drum brakes.  Body: plastic.	Motor: 2 cil. 74 × 70.  Embrague : normal o centrifugo.  Grupo conico : 8 × 31.  Frenos de tambores.  Carroceria de plastico.	Motore : 2 cil. 74 × 70.  Frizione : normale o centrifuga.  Coppia conica : 8 × 31.  Freni a tamburi.  Carrozzeria di plastica.
---------------------------------	-------	--	--	--	---	---



# SYMBOLES UTILISÉS DANS LES TEXTES

( )	Montage spécial pour pays indiqués par lettres de nationalité Exemple : <b>(CH)</b> = SUISSE	G	Côté gauche	TCB	Tête cylindrique bombée
AR	Arrière	H	Hexagonal	TF	Tête fraisée
Armée	Véhicules spéciaux pour l'armée française	h	Hauteur	TFB	Tête fraisée bombée
AV	Avant	inf.	Inférieur	TH	Tête hexagonale
BV	Boîte de vitesses	int.	Intérieur	TR	Tête ronde
Ch	Chauffage	L	Longueur	TT	Tous Types
Co	Contact (rondelle spéciale)	l	Largeur	V	Volt
Cr	« Crantée »	M	Filetage I.S.O.	W	Watt
D	Côté droit	N.F.P.	Ne fournissons plus	(XT)	Montage EXPORT
d.e.o.	Demander en outre	Piste	Véhicule équipé d'amortisseurs AV et AR	∅	Diamètre, alésage ou filetage
e	Épaisseur	PO	Équipement antipoussière	?	Nombre d'exemplaires variable dans le montage
entr.	Entraxes	R.m.p.	Remplace modèle précédent	1°	1 <sup>re</sup> Possibilité
ext.	Extérieur	R.p.	Remplacé par	2°	2 <sup>e</sup> Possibilité
F	Longueur de filetage	Sauf	Excepté	2/72 →	Depuis
		sup.	Supérieur	→ 2/72	Jusque
		TA	Taraudeuse		

# ZEICHENERKLÄRUNG

( )	Spezialmontage für Länder gekennzeichnet durch Nationalitätszeichen Beispielsweise : <b>CH</b> = SCHWEIZ	G	Linke Seite	TA	Blechschraube
AR	Hinten	H	Sechskant	TCB	Gewölbter Zylinderkopf
Armée	Fahrzeuge f. französisches Heer	h	Höhe	TF	Fräskopf
AV	Vorn	inf.	Unten	TFB	Gewölbter Fräskopf
BV	Getriebe	int.	Innen	TH	Sechskantkopf
Ch	Heizung	L	Länge	TR	Rundkopf
Co	Kontakt (auf konvexer Fläche geriffelt)	l	Breite	TT	Alle Typen
Cr	Verzahnt	M	I.S.O.-Gewinde	V	Volt
D	Rechte Seite	N.P.F.	Nicht mehr lieferbar	W	Watt
d.e.o.	Dazu	Piste	Geländefahrzeug (mit Stossdämpfern, vorn und hinten)	(XT)	Montage EXPORT
e	Stärke	PO	Ausrüstung gegen Staub	∅	Durchmesser, Bohrung oder Gewinde
entr.	Achsabstand	R.m.p.	Ersetzt die früheren Ausführungen	?	Stückzahl nach Bedarf
ext.	Aussenseite	R.p.	Ersetzt durch	1°	1. Ausführung
F	Gewinde	Sauf	Mit Ausnahme	2°	2. Ausführung
		sup.	Oben	2/72 →	Ab
				→ 2/72	Bis

# SYMBOLS USED IN THE TEXT

( )	Special fitting for countries indicated by the letters of nationality Example: <b>GB</b> = SWITZERLAND	G	Left hand side	TA	Thread cutter screw
AR	Rear	H	Hexagonal	TCB	Rounded cylindrical head
Armée	Special vehicles f. the french army	h	Height	TF	Countersunk head
AV	Front	inf.	Lower	TFB	Rounded countersunk head
BV	Gearbox	int.	Internal	TH	Hexagonal head
Ch	Heating	L	Length	TR	Round head
Co	Contact (special washer)	l	Width	TT	All types
Cr	Shakeproof (washer)	M	I.S.O. thread	V	Volt
D	Right hand side	N.F.P.	No longer supplied	W	Watt
d.e.o.	Order in addition	Piste	Cross-country vehicle (with front and rear shockabsorbers)	(XT)	EXPORT fitting
e	Thickness	PO	Special fitting, dust-proof	∅	Diameter, bore or thread
entr.	Distance between centres	R.m.p.	Replaces preceding models	?	As necessary
ext.	External	R.p.	Superseded by	1°	1 <sup>st</sup> Possibility
F	Length of threading	Sauf	Except	2°	2 <sup>nd</sup> Possibility
		sup.	Upper	2/72 →	Since
				→ 2/72	Until

# LEYENDA DE LOS SIMBOLOS

( )	Montaje especial para países indicados por letras de nacionalidad Ejemplo : $\text{ⒸⒹ}$ = SUIZA	G	Lado izquierdo	TA	Terrajante
AR	Atras	H	Hexagonal	TCB	Cabeza cilíndrica combada
Armée	Vehículos para ejército francés	h	Altura	TF	Cabeza avallanada
AV	Delante	inf.	Inferior	TFB	Cabeza avallanada combada
BV	Caja de velocidades	int.	Interior	TH	Cabeza exagonal
Ch	Calefacción	L	Longitud	TR	Cabeza redonda
Co	Contacto (estrias sobre lado convexo)	l	Anchura	TT	Todos tipos
Cr	Dentado	M	Rosca I.S.O.	V	Voltio
D	Lado derecho	N.F.P.	No fabricamos más	W	Vatio
d.e.o.	Pedir además	Piste	Vehículo equipado de amortiguadores del. y tras.	(XT)	Montaje EXPORT
e	Espesor	PO	Equipo contra el polvo	∅	Dímetro, alisadura o rosca
entr.	Entre ejes	R.m.p.	Reemplaza los modelos precedentes	?	Según necesidades
ext.	Exterior	R.p.	Reemplazado por	1º	1ª Posibilidad
F	Enroscamiento	Sauf	Excepto	2º	2ª Posibilidad
		sup.	Superior	2/72 →	Desde
				→ 2/72	Hasta

# PROSPETTO DEI SIMBOLI

( )	Montaggio speciale per paesi indicati con le lettere di nazionalità Esempio : <b>(CH)</b> = SVIZZERA	G	Lato sinistro	TA	Filettante
AR	Posteriore	H	Esagonale	TCB	Testa cilindrica tonda
Armée	Veicoli speciali per esercito francese	h	Altezza	TF	Testa svasata
AV	Anteriore	inf.	Inferiore	TFB	Testa svasata tonda
BV	(SC) scatola cambio	int.	Interno	TH	Testa esagonale
Ch	Riscaldamento	L	Lunghezza	TR	Testa tonda
Co	Contatto (striato sulla faccia convessa)	l	Larghezza	TT	Tutti i tipi
Cr	Dentado	M	Filettatura I.S.O.	V	Volt
D	Lado destro	N.P.F.	Non più fornito	W	Watt
d.e.o.	Richiedere inoltre	Piste	Veicolo equipaggiato con ammortizzatori ant. e post.	(XT)	Montaggio ESPORT
e	Spessore	PO	Equipaggiamento contro la polvere	∅	Diametro, alesaggio o filettatura
entr.	Interasse	R.m.p.	Sostituisce i modelli precedenti	?	Secondo richiesta
ext.	Esterno	R.p.	Sostituito da	1°	1ª Possibilità
F	Filettatura	Sauf	Salvo	2°	2ª Possibilità
		sup.	Superiore	2/72 →	Da
				→ 2/72	Fino a

## TABLEAU DES GROUPES

N° GROUPE	DÉSIGNATION DES ORGANES	TÉLÉPHONE
1	MOTEUR - BOITE DE VITESSES - COMMANDE DE BOITE	43-10
2	ORGANES EXTÉRIEURS AU MOTEUR - ALLUMAGE - GÉNÉRATRICE - CARBURATEUR - FILTRE A AIR TUBULURES	41-47
3	ESSIEUX - SUSPENSION - DIRECTION	43-20
4	FREINS - COMMANDES DE FREIN ET DÉBRAYAGE - CANALISATIONS - TRANSMISSIONS	43-66
5	TABLEAU DE BORD - ACCESSOIRES - SIGNALISATION - ÉCLAIRAGE - CABLERIES	43-94
6	SUSPENSION MOTEUR - ALIMENTATION D'ESSENCE - ÉCHAPPEMENT - REFROIDISSEMENT - CLIMATISATION - PARE-CHOC	43-41
7	CARROSSERIE - HABILLAGE EXT. - GLACES - SERRURES - PLANCHES DE BORD	40-45
8	HABILLAGE INT. - SIÈGES - CAPOTAGE - TAPIS - ACCESSOIRES DE ROUES	43-56

# VERZEICHNIS DER BAUGRUPPEN

GRUPPENNUMMER	BEZEICHNUNG DER BAUGRUPPEN
1	MOTOR - GETRIEBE - GANGSCHALTUNG
2	AUSSERHALB DES MOTORS LIEGENDE ORGANTEILE - ZÜNDANLAGE - LICHTMASCHINE - VERGASER - LUFTFILTER - KRÜMMER
3	RADAUFHÄNGUNG - FEDERUNG - LENKUNG
4	BREMSEN - BREMS -UND KUPPLUNGSBETÄTIGUNG - LEITUNGEN - GELENKWELLEN
5	ARMATURENBRETT UND ZUBEHÖR - BELEUCHTUNG - BLINKER - HUPPEN - VERKABELUNG
6	MOTORAUFHÄNGUNG - KRAFTSTOFFANLAGE - AUSPUFFANLAGE - KÜHLUNG - KLIMAAANLAGE - STOSSSTANGEN
7	KAROSSERIE - KAROSSERIETEILE - GLASSCHEIBEN - SCHÖSSER - ARMATURENBRETT
8	KAROSSERIE-AUSKLEIDUNG - SITZE - VERDECK - BODENMATTEN - RADZUBEHÖR

# TABLE OF GROUPS

GROUP NUMBER	DESCRIPTION OF UNITS
1	ENGINE - GEARBOX - GEAR-CHANGE CONTROL
2	ENGINE OUTER PARTS - IGNITION - CURRENT-GENERATOR - CARBURETTER - AIR FILTER - MANIFOLDS
3	AXLES - SUSPENSION - STEERING
4	BRAKES - BRAKE AND CLUTH CONTROLS - PIPING - DRIVE SHAFTS
5	INSTRUMENT PANEL - ACCESSORIES - SIGNALLING - LIGHTING - WIRING
6	ENGINE MOUNTINGS - PETROL SYSTEM - EXHAUST - COOLING - AIR CONDITIONING - BUMPERS
7	BODY - BODY PARTS - GLASSES - LOCKS - DASH - BOARD
8	INTERIOR TRIMMING - SEATS - ROOF CANVAS - CARPETS - WHEEL ACCESSORIES



# TABLA DE GRUPOS

Nº DE GRUPO	DESIGNACION DE LOS ORGANOS
1	MOTOR - CAJA DE VELOCIDADES - MANDO DE LA CAJA
2	ORGANOS EXTERIORES DEL MOTOR - ENCENDIDO - GENERADOR - CARBURADOR - FILTRO DE AIRE - COLECTORES
3	EJES - SUSPENSION - DIRECCION
4	FRENOS - MANDOS DE FRENOS Y EMBRAGUE - CANALIZACIONES - TRANSMISIONES
5	TABLERO DE ABORDO - ACCESORIOS - SIGNALIZACION - ALUMBRADO - CABLES ELECTRICOS
6	SUSPENSION DEL MOTOR - ALIMENTACION DE GASOLINA - ESCAPE - REFRIGERACION - CLIMATIZACION - PARACHOQUES
7	CARROCERIA - PIEZAS DE CARROCERIA - CRISTALES - CERRADURAS - PLANCHA DE ABORDO
8	GUARNICION INTERIOR - ASIENTOS - CAPOTA - ALFOMBRAS - ACCESORIOS DE RUEDAS

## TABELLA DEI GRUPPI

N° DI GRUPPO	DENOMINAZIONE DEI ORGANI
1	MOTORE - SCATOLA CAMBIO - COMANDO SC
2	ORGANI ESTERNI AL MOTORE - ACCENSIONE - GENERATORE - CARBURATORE - FILTRO ARIA - COLLETTORI
3	ASSALI - SOSPENSIONE - STERZO
4	FRENI - COMANDI FRENI E DISINNESTO FRIZIONE - CANALIZZAZIONI - TRASMISSIONI
5	QUADRO STRUMENTAZIONI - ACCESSORI - SIGNALIZZAZIONE - ILLUMINAZIONE - CAVETTI ELETTRICI
6	SOSPENSIONE MOTORE - ALIMENTAZIONE CARBURANTE - SCARICO - RAFFREDDAMENTO - CLIMATIZZAZIONE - PARAURTI
7	CARROZZERIA - PEZZI DI CARROZZERIA - CRISTALLI - SERRATURE - CRUSCOTTO
8	RIVESTIMENTI INTERNI - SEDILI - CAPOTE - TAPPETI - ACCESSORI PER RUOTE

**GROUPE 1**

**BAUGRUPPE 1**

**GROUP 1**

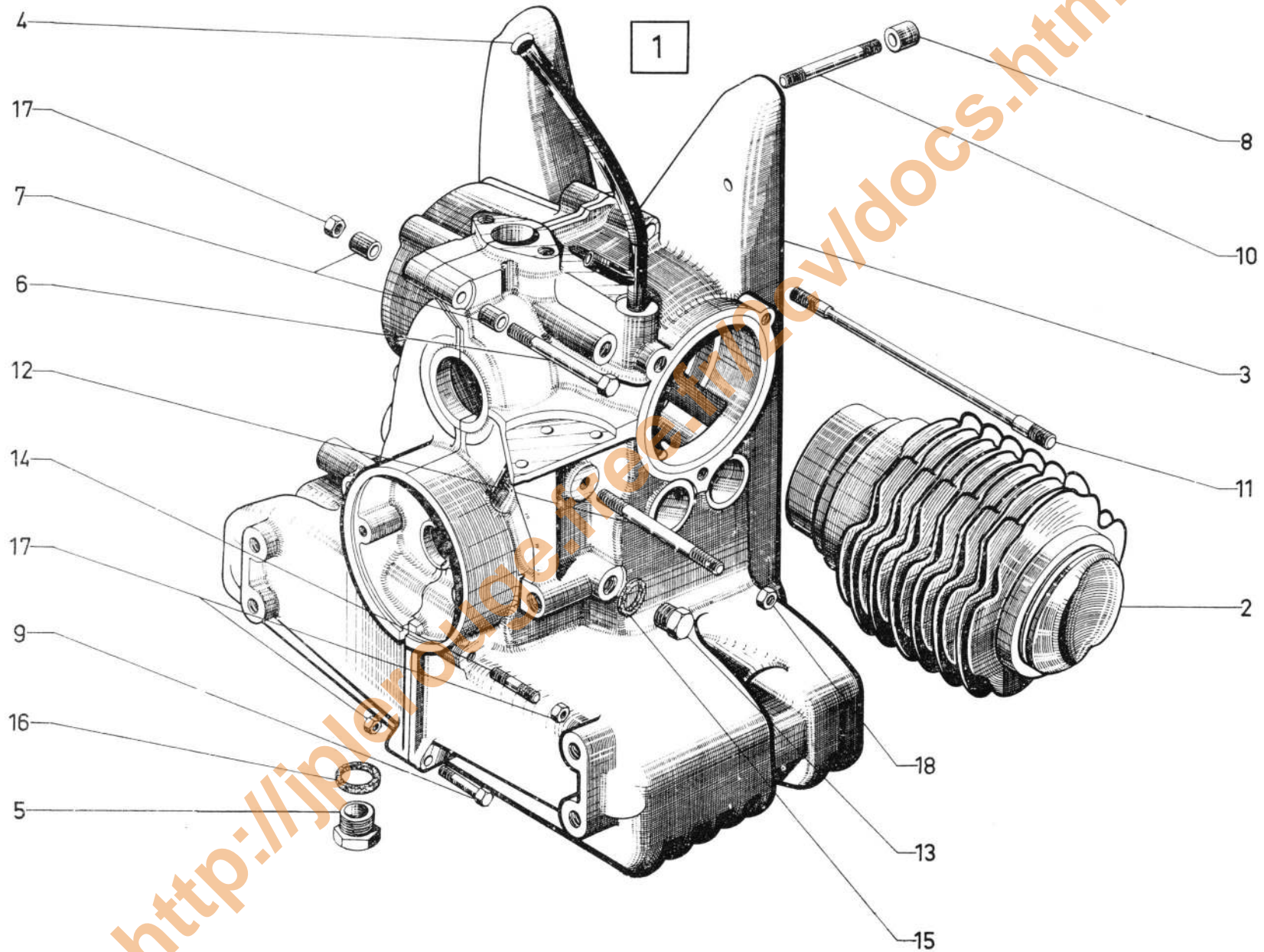
SOUS GROUPES	DÉSIGNATION DES CHAPITRES	UNTER-GRUPPEN	BEZEICHNUNG DER KAPITEL	UNDER-GROUPS	DESCRIPTION OF CHAPTERS
<b>1-001</b>	Moteur - Carter	<b>1-001</b>	Motor - Motorgehäuse	<b>1-001</b>	Engine - Crankcase
<b>1-112</b>	Culasse - Couvre-culasse - Soupapes	<b>1-112</b>	Zylinderkopf, Zylinderkopfdeckel und Ventile	<b>1-112</b>	Cylinder head, cylinder head cover and valves
<b>1-121</b>	Vilebrequin - Arbre à cames	<b>1-121</b>	Kurbewelle - Nockenwelle	<b>1-121</b>	Crankshaft - Camshaft
<b>1-222</b>	Pompe à huile - Réfrigérateur	<b>1-222</b>	Ölpumpe - Ölkühler	<b>1-222</b>	Oil pump - Oil cooler
<b>1-033</b>	Boîtes de vitesses - Carter	<b>1-033</b>	Getriebe - Getriebegehäuse	<b>1-033</b>	Gearbox and housing
<b>1-333</b>	BV - Pignons et arbres	<b>1-333</b>	Getriebe - Ritzel und Wellen	<b>1-333</b>	Gearbox - Pinions and shafts
<b>1-334</b>	Commande de vitesses	<b>1-334</b>	Gangschaltung	<b>1-334</b>	Gear-change control
<b>1-343</b>	Différentiel	<b>1-343</b>	Differential	<b>1-343</b>	Differential

<http://jplerouge.free.fr/2cv/vidoes.htm>

## GRUPO 1

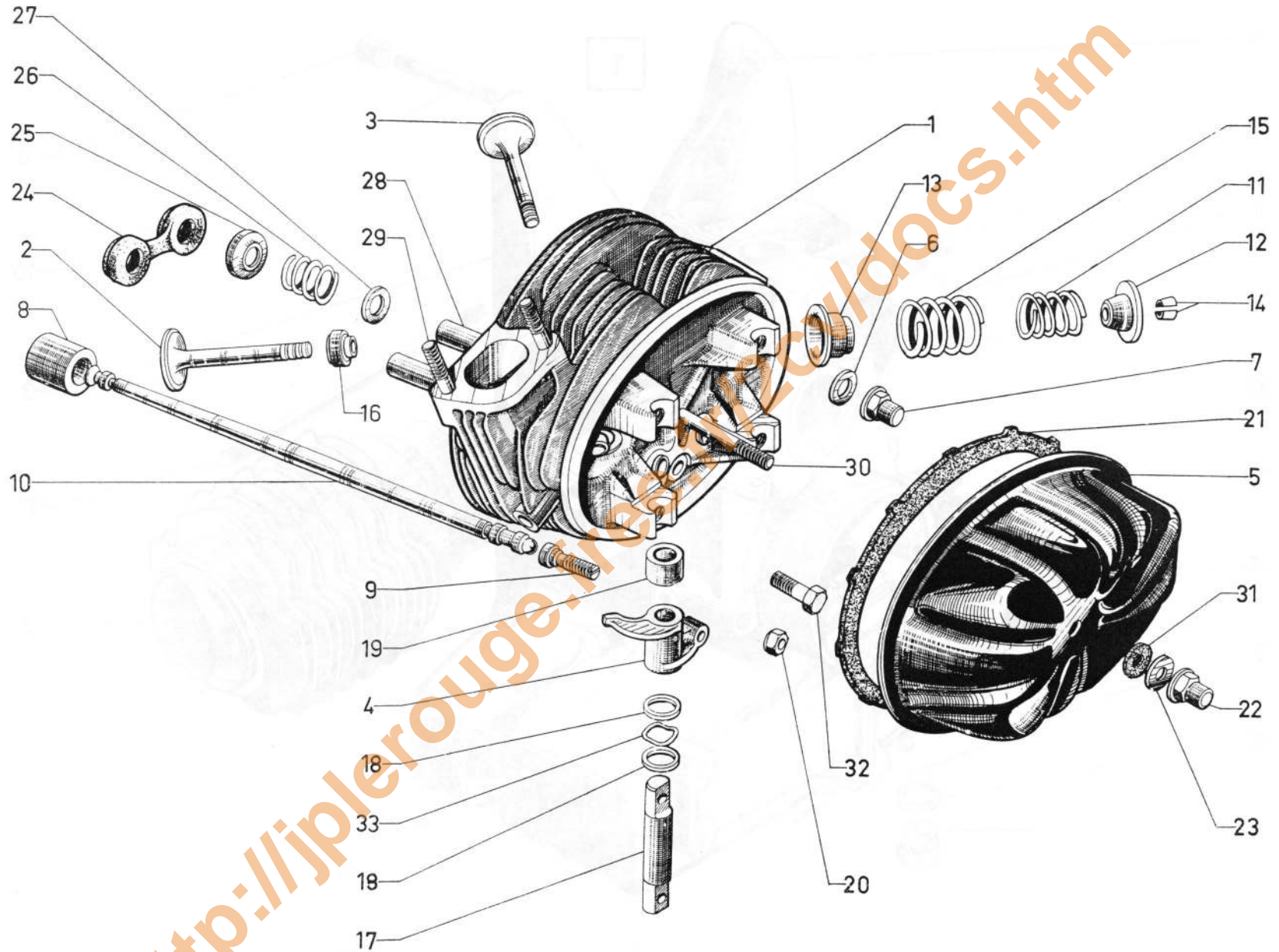
## GRUPPO 1

SUBGRUPOS	DESIGNACION DE LOS CAPITULOS	SOTTO-GRUPPI	DESIGNAZIONE DEI CAPITOLI		
1-001	Motor - Carter	1-001	Motore - Carter		
1-112	Culata, tapa y valvulas	1-112	Testata, coperchio e valvole		
1-121	Cigüeñal - Arbol de levas	1-121	Albero motore - Albero distribuzione		
1-222	Bomba y refrigerador de aceite	1-222	Pumpa e radiatore dell'olio		
1-033	Caja de velocidades - Carter	1-033	Scatola cambio - Carter		
1-333	Caja de velocidades - Piñones y arboles	1-333	Scatola cambio - Ingranaggi e alberi		
1-334	Mando de velocidades	1-334	Comando marce		
1-343	Diferencial	1-343	Differenziale		



I	NUMÉROS	K		Moteur Carter	Motor Motorgehäuse	Engine Crankcase	Motor Carter	Motore Carter
				NOTA : Les moteurs sont fournis :	ANM.: Die Motoren werden geliefert :	NOTE: Engines are supplied:	NOTA : Se entregan los motores :	NOTA : I motori sono forniti :
				Avec : réfrigérateur, allumeur et jauge d'huile.	Mit : Ölkühler, Ölmesstab und Verteiler.	With: oil cooler, contact breaker and oil dipstick.	Con : refrigerador, encendido, y galga de aceite.	Con : radiatore olio, spinterogeno e astina contr. olio.
				Sans : volant moteur ni autre équipement.	Ohne : sonstige Ausrüst.	Without: other equipment.	Sin : otro equipo.	Senza : altro equipaggiamento.
1	9 K 5 412 403 T	1		Moteur, compression 8,5.	Motor, Verdichtung 8,5.	Engine, compression 8.5.	Motor, compresión 8,5.	Motore compressione 8,5.
2	AYB 111-011 A	1	∅ 74 - R.m.p. - (1°) 12/70 →	Jeu de 2 cylindres avec pistons complets :	Satz von 2 Zylindern mit kompletten Kolben :	Set of 2 cylinders with complete pistons:	Juego de 2 cilindros con pistones completos :	Serie di 2 cilindri con pistoni completi :
	2 A 5 426 572 D		(2°) 6/72 →.	- (« Uflex »).	-	-	-	-
3	AM 114-906 A	1	11/69 → 11/70	Carter :	Motorgehäuse :	Crankcase:	Carter :	Carter :
			R.m.p. → 9/68 d.e.o.					
			1-AM 113-6 C - 1-AM 222-115 A					
			9/68 → 5/69					
			d.e.o. AM 222-115 A.					
	8 A 5 415 234 P	1	R.p. 5 427 960 R 7/71 → 11/72	-	-	-	-	-
	8 A 5 427 960 R	1	R.m.p. 11/72 →.	-	-	-	-	-
4	AM 221-96 C	1	L 375.	Tube guide de jauge.	Führungsrohr f. Messstab.	Guide for dipstick.	Tubo guía de galga.	Guida astina controllo olio.
5	1 T 5 411 382 V	1	→ 5/69.	Bouchon de vidange :	Ablassstopfen :	Drain plug:	Tapón de vaciado :	Tappo di scarico :
	A 9132-001 L			- aimanté.	- magnetisch.	- magnetised.	- imántado.	- magnetizzato.
	1 T 5 415 582 Y	1	R.m.p. 1/72 →.					
6	ZC 9621 106 Z	1	TH 7 × 105 → 2/72	Vis :	Schraube :	Screw:	Tornillo :	Vite :
	23 761 019 W	1	R.p. 23 761 019 W.					
	ZD 9376 100 W	1	TH 7 × 100 2/72 →.					
7	AY 225-97	?	7,5 × 15 - L 20.	Entretoise.	Abstandshülse.	Distance bush.	Separador.	Distanziale.
8	AZ 331-99	2	10 × 14 × 27,5.	Pied de centrage.	Zentrierstück.	Centring dowel.	Pie de centrado.	Grano di centraggio.

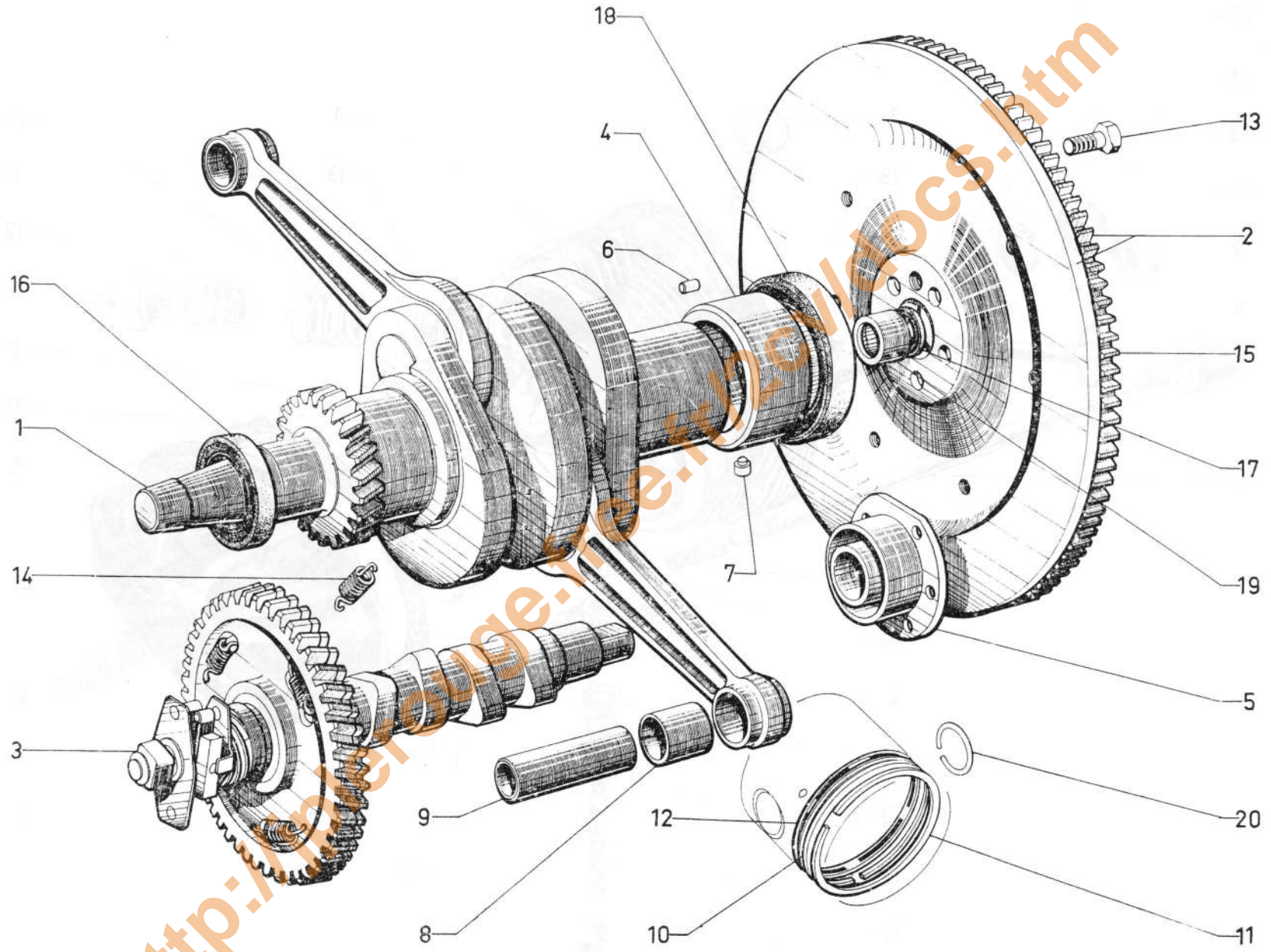
I	NUMÉROS	K		Moteur Carter (Suite)	Motor Motorgehäuse (Forts.)	Engine Crankcase (Cont.)	Motor Carter (Cont.)	Motore Carter (Cont.)
9	A 114-93 ZD 9345 600 W ZD 9374 300 W	2 1 2	TH 7 × 30. TH 7 × 85. TH 7 × 30.	Vis : - -	Schraube : - -	Screw: - -	Tornillo : - -	Vite : - -
10	ZC 9616 104 Z ZD 9100 800 U ZD 9100 900 U	2 1 1	10 × 87. 10 × 75. 10 × 80.	Goujon : - -	Stiftschraube : - -	Stud: - -	Esparrago : - -	Prigioniero : - -
11	AM 114-94 C 0 A 5 427 959 E AM 114-95 C 0 A 5 427 958 U	2 2 4 4	∅ 8 - L 204 - ∅ 9 - inf. → 11/72 ∅ 8 - L 210,5 - ∅ 9 - inf. 11/72 →. ∅ 8 - L 234,5 - ∅ 9 - sup. → 11/72. ∅ 8 - L 239,5 - ∅ 9 - sup. 11/72 →.	Goujon : - - -	Stiftschraube : - - -	Stud: - - -	Esparrago : - - -	Prigioniero : - - -
12	A 114-96 A	4	∅ 10 - L 97.	Goujon.	Stiftschraube.	Stud.	Esparrago.	Prigioniero.
13	AZ 114-91	1	TH 12 × 150 → 2/70.	Bouchon.	Gewindestopfen.	Plug.	Tapón.	Tappo.
14	ZD 9063 500 U ZD 9064 800 U	1 1	7 × 30,5. 7 × 65,5.	Goujon : -	Stiftschraube : -	Stud: -	Esparrago : -	Prigioniero : -
15	ZD 9245 800 U	1	12,7 × 17 × 1 → 2/70.	Joint cuivre.	Kupferdichtung.	Copper joint.	Junta de cobre.	Guarnizione di rame.
16	22 478 009 ZD 9247 800 U	1	16,3 × 22 × 2.	Joint cuivre.	Kupferdichtung.	Copper joint.	Junta de cobre.	Guarnizione di rame.
17	ZD 9524 100 U ZD 9526 100 Z	7 6 1	H 7 × 100 → 2/72. 2/72 →. H 7 × 100 → 2/72.	Écrou : - -	Mutter : - -	Nut: - -	Tuerca : - -	Dado : - -
18	ZD 9524 500 U AM 114-175 A GX 01 253 02 A 1 A 5 403 556 E ZC 9000 269 U	4 4 1 1 1	H 10 × 150 → 3/69. H 10 × 150 - h 25,5 3/69 →. 12 × 125 11/70 → 9/71. 12 × 125 9/71 →. -	Écrou. Écrou borgne. Bouchon : -	Mutter. Blindmutter. Stopfen : -	Nut. Cap nut. Plug: -	Tuerca. Tuerca ciega. Tapón : -	Dado. Dado cieco. Tappo : -
				Pochette de joints.	Beutel mit Dichtungen.	Kit of joints.	Conjunto de juntas.	Insieme di guarnizioni.





I	NUMÉROS	K		Culasses Couvre-Culasses Soupapes	Zylinderkopf Zylinderkopfdeckel Ventile	Cylinder head Cylinder head cover Valves	Culata Tapa de culata Valvulas	Testata Coperchio testata Valvola
1	AM 112-01 J AM 112-01 K AM 112-02 M AM 112-02 N	1 1 1 1	G. D. G. D.	Culasse nue : - Culasse complète : -	Zylinderkopf o. Ausrüst. : - Zylinderkopf, komplett : -	Cyl. head, only: - Cyl. head, complete: -	Culata desnuda : - Culata completa : -	Testata nuda : - Testata completa : -
2	1 M 5 421 996 P 1 A 5 457 475 F	2 2	∅ 40 - R.p. 5 457 475 F. ∅ 40 (Rep. 2 + 12 + 14).	Soupape admission : -	Einlassventil : -	Inlet valve: -	Valvula de admisión : -	Valvola d'aspirazione : -
3	AM 124-8 D 1 A 5 457 476 S	2 2	∅ 34 - R.p. 5 457 476 S. ∅ 34 (Rep. 3 + 12 + 14).	Soupape échappement : -	Auslassventil : -	Exhaust valve: -	Valvula de escape : -	Valvola di scarico : -
4	AM 124-2 F  AM 124-2 G	1 1 1 1	AV D. AR G. AV G. AR D.	Culbuteur : - - -	Kipphebel : - - -	Valve rocker: - - -	Balancin : - - -	Bilanciere : - - -
5	AM 132-13	2	R.m.p. 2/71 → d.e.o. 1-ZC 9616 147 W.	Couvre-culasse.	Zylinderkopfdeckel.	Cyl. head cover.	Tapa de culata.	Coperchio testata.
6	22 541 009 T ZD 9254 100 U 1 A 5 414 422 N AM 112-86	2 8	8,5 × 18 × 2 - R.m.p. 3/70 → ∅ 8,2 × 14,5 × 0,9.	Rondelle. Joint cuivre.	Scheibe. Kupferdichtung.	Washer. Copper joint.	Arandela. Junta de cobre.	Rondella. Guarnizione di rame.
7	1 M 5 420 099 V AM 9112-998 L	6	H 8 × 125 - h 20.	Écrou.	Mutter.	Nut.	Tuerca.	Dado.
8	AM 124-1 A AM 124-1 B	4 4	∅ 24 - L 42. ∅ 24,2 - L 42 - (2°) 9/73 →	Poussoir : -	Ventilstößel : -	Tappet : -	Empujador : -	Punteria : -
9	A 124-4	4	∅ 7 × 17,5.	Vis rotule.	Einstellschraube.	Adjusting screw.	Tornillo de reglaje.	Vite a rotula.
10	AM 124-5 C	4	L 286,3.	Tige.	Stößelstange.	Push rod.	Varilla.	Asta.
11	AM 124-9 A	4	∅ int. 17,3.	Ressort.	Feder.	Spring.	Muelle.	Molla.
12	AM 124-11 C	4	∅ 30 - e 7,95.	Cuvette.	Teller.	Cup.	Cubeta.	Scodellino.
13	AM 124-14 B	4	∅ 31,6 - h 9,5.	Centrage.	Zentrierteller.	Centring cup.	Cubeta de reglaje.	Centraggio.
14	1 A 5 412 011 G AM 9124-918 L	8	h 7,5.	Demi-segment.	Ventilkeil.	Split cotter.	Medio-segmento.	Semirossetta.
15	AM 124-25 A	4	∅ int. 24.	Ressort.	Ventilfeder.	Spring.	Muelle.	Molla.
16	AYA 124-63	1		Pochette de 4 joints.	Satz von 4 Dichtungen.	Kit of 4 seals.	Juego de 4 juntas.	Sacchetto di 4 guarnizioni.

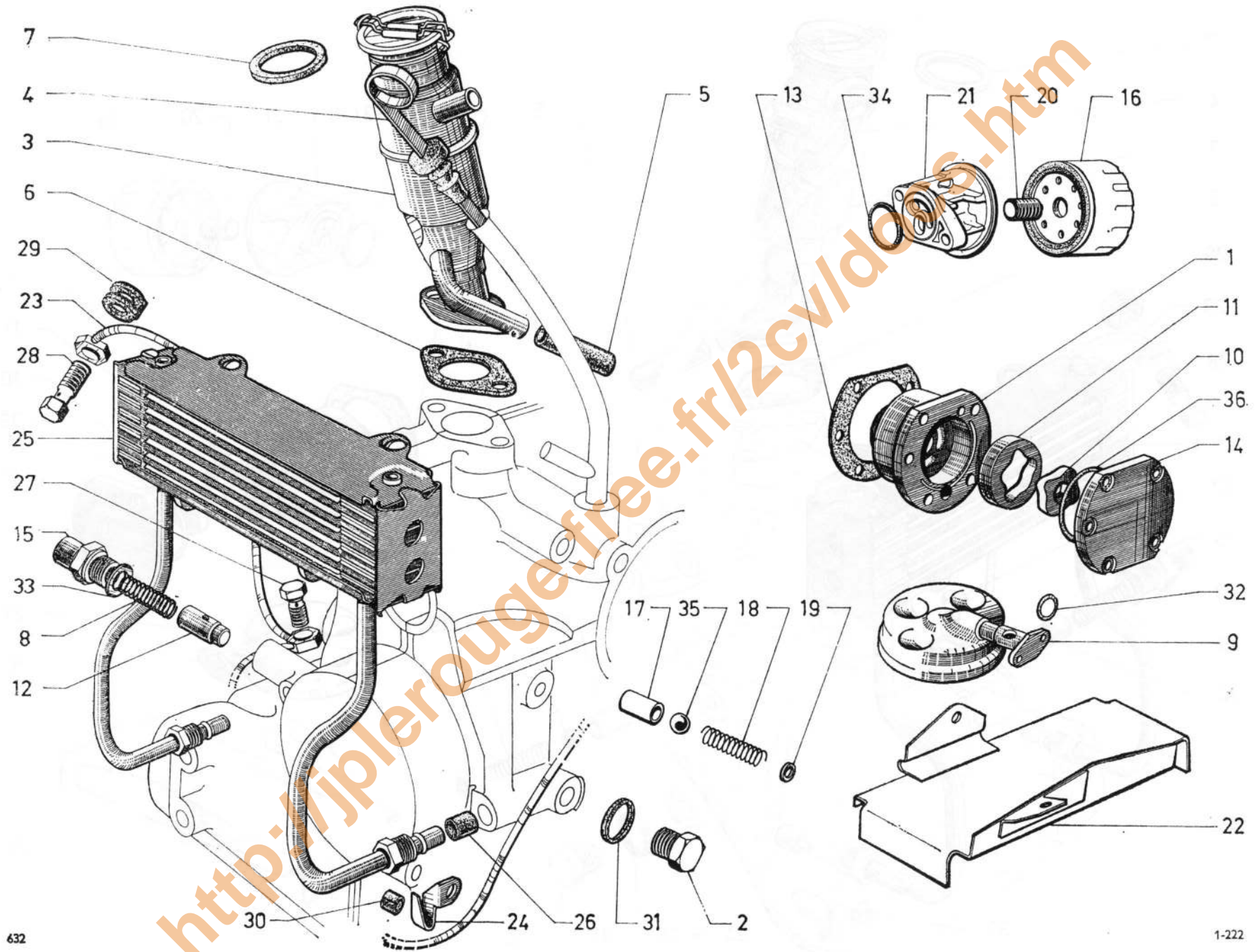
I	NUMÉROS	K		Culasses Couvre-culasses Soupapes (Suite)	Zylinderkopf Zylinderkopfdeckel Ventile (Forts.)	Cylinder head Cylinder head cover Valves (Cont.)	Culata Tapa de culata Valvulas (Cont.)	Testata Coperchio testata Valvola (Cont.)
17	AM 124-84 B	4	∅ 14.	Axe.	Achse.	Spindle.	Eje.	Perno.
18	AM 124-85 A	4	14 × 19 × 0,8.	Rondelle.	Anlaufscheibe.	Washer.	Arandela.	Rondella.
19	AM 124-86 B	4	14 × 18,5 × 8,95.	Entretoise.	Abstandsring.	Distance bush.	Separador.	Distanziale.
20	0 G 5 412 014 P DX 9124-993 L	4	H 7 × 100 h 6 - R.m.p. 4/70 →.	Écrou.	Mutter.	Nut.	Tuerca.	Dado.
21	AM 132-3 A	2		Joint.	Dichtung.	Joint.	Junta.	Guarnizione.
22	1 M 5 420 118 B AM 9132-990 A	2	H 7 × 100 - h 20.	Écrou borgne.	Hutmutter.	Cap nut.	Tuerca ciega.	Dado cieco.
23	AM 132-104	2	9,8 × 28 × 3 → 2/71.	Rondelle.	Scheibe.	Washer.	Arandela.	Rondella.
24	AM 224-95 B 0 A 5 426 660 K	2 2	→ 7/73. 7/73 →.	Joint double : - (sans talon).	Doppeldichtung : - (ohne Absatz).	Double joint : - (without heel).	Junta doble : - (sin talón).	Guarnizione doppia : - (senza tallone).
25	AM 224-196 A 1 A 5 438 268 J	4 4	R.p. 5 438 268 J → 12/72. 12/72 →.	Coupelle : -	Teller : -	Cup : -	Copela : -	Scodellino : -
26	AM 224-97	4		Ressort.	Anpressfeder.	Spring.	Muelle.	Molla.
27	AM 224-98 A	4	17 × 25 × 1,5.	Rondelle.	Anlaufscheibe.	Washer.	Arandela.	Rondella.
28	AM 224-99 B 1 A 5 421 901 G	4 4	∅ 18 × L 155 (∅ 17 × L 35). ∅ 18,5 × L 155 (∅ 17 × L 35).	Tube : -	Schutzrohr : -	Sleeve : -	Tubo : -	Tubo : -
29	26 162 139 B ZC 9616 145 W	4	7 × 36 2 - F 14.	Goujon.	Stiftschraube.	Stud.	Esparrago.	Prigioniero.
30	26 165 049 G ZC 9616 504 U ZC 9616 147 W	2 2	7 × 83,5 → 2/71. 7 × 79 2/71 →.	Goujon : -	Stiftschraube : -	Stud : -	Esparrago : -	Prigioniero : -
31	ZC 9617 810 U	2	6,5 × 29 × 1,8 → 2/71.	Joint caoutchouc.	Gummidichtung	Rubber joint.	Junta de caucho.	Guarnizione di gomma.
32	ZC 9622 812 U	4	TH 8 × 44.	Vis.	Schraube.	Screw.	Tornillo.	Vite.
33	ZC 9624 021 U	4	14,9 × 18,8 × 1,05.	Rondelle élastique.	Federscheibe.	Flexible washer.	Arandela elastica.	Rondella elastica.



I	NUMÉROS	K		Vilebrequin Arbre à cames	Kurbelwelle Nockenwelle	Crankshaft Camshaft	Cigüeñal Arbol de levas	Albero motore Albero distribuzione
				NOTA : Les pistons ne sont vendus qu'assemblés avec les cylindres.	ANM.: Die Kolben werden nur zusammen mit den Zylindern geliefert.	NOTE: Pistons are only sold assembled with the cylinders.	NOTA : Los pistones no se venden sino ensamblados con los cilindros.	NOTA : I pistoni sono venduti con cilindri.
1	AM 121-038 A	1	→ 11/70.	Attelage moteur : - avec réfrigérateur et cartouche int.	Kurbelwelle und Kolben : - mit Kühler und innerer Filterpatrone.	Crankshaft and con rods : - with cooler and inner cartridge.	Cigüeñal y bielas : - con refrigerador y cartucho interior.	Albero motore e bielle : - con radiatorino e sartuccia interna.
	9 M 5 405 130 N	1	11/70 →.	- avec réfrigérateur tamis et cartouche ext.	- mit Kühler, Filtersieb und äusserer Filterpatrone	- with cooler, strainer and outer cartridge.	- con refrigerador, tamis cartucho exterior.	- con radiatorino filtro y cartuccia esterna.
2	AM 121-023 A	1	5 ∅ 8 - entr. 43 - e 13 R.m.p 3/69 → 10/73.	Volant (emb. normal) :	Schwungrad (Normalkupplung) :	Flywheel (normal clutch) :	Volante (embrague normal) :	Volano (frizione normale) :
	2 A 5 424 930 F	1	5 ∅ 8 - entr. 43 - e 13 10/73 →.	-(sans entrée dents).	-(ohne Zahnabfasung).	-(with unchamfered teeth).	-(sin entrada dientes).	-(senza entrata denti).
	AM 121-05 J	1	5 ∅ 8 - entr. 43 → 10/73.	Volant (emb. centrifuge) :	Schwungrad (Fliehkraft-Kupplung) :	Flywheel (centrif. clutch) :	Volante (embr. centrifugo) :	Volano (frizione centrifuga) :
	2 A 5 424 931 S	1	5 ∅ 8 - entr. 43 10/73 →.	-(sans entrée dents).	-(ohne Zahnabfasung).	-(with unchamfered teeth).	-(sin entrada dientes).	-(senza entrata denti).
3	AM 123-0 B	1	→ 11/70.	Arbre à cames :	Nockenwelle :	Camshaft :	Arbol de levas :	Albero distribuzione :
	AM 123-906 A	1	11/70 →.	-	-	-	-	-
4	AM 113-2 A	1	56 × 63 × 34. - (1°).	Coussinet :	Lagerschale :	Bearing :	Cojinete :	Bronzina :
	1 A 5 432 324 A	1	55,75 × 63 × 34 - (2°) 5/74 →.	-	-	-	-	-
5	AM 113-6 B	1	→ 9/68.	Coussinet :	Lagerschale :	Bearing :	Cojinete :	Bronzina :
	AM 113-6 C	1	9/68 → 11/70.	-	-	-	-	-
	AM 113-106 A	1	11/70 →.	-	-	-	-	-
6	A 113-99	2	8 × 16 - (1°) → 11/70.	Ergot :	Zentrierstift :	Dowel pin :	Pie de centrado :	Grano :
		1	11/70 →.	-	-	-	-	-
	A 113-99 B	2	8,2 × 16 - (2°) → 11/70.	-	-	-	-	-
		1	11/70 →.	-	-	-	-	-
	AM 113-198 A	1	8,8 × 16 - (1°) 11/70 → 5/71.	-	-	-	-	-
	AM 113-199 A	1	9 × 16 - (2°) 11/70 → 5/71.	-	-	-	-	-
	1 A 5 411 408 C		∅ 8,8 × 11,2 - (1°) 5/71 →.	-	-	-	-	-
	1 A 5 411 409 N		∅ 8,8 × 11,4 - (2°) 5/71 →.	-	-	-	-	-

I	NUMÉROS	K		Vilebrequin Arbre à cames (Suite)	Kurbelwelle Nockenwelle (Forts.)	Crankshaft Camshaft (Cont.)	Cigüeñal Arbol de levas (Cont.)	Albero motore Albero distribuzione (Cont.)
7	AY 114-88 AY 114-88 A	2 2	$\varnothing 8 \times \varnothing 4 - (1^\circ)$ . $\varnothing 8,2 \times \varnothing 4 - (2^\circ)$ .	Ergot : -	Zentrierstift : -	Dowel pin : -	Pie de centrado : -	Grano : -
8	1 M 5 420 101 S AM 9121-002 L	2	20 × 22 × 25.	Bague fendue.	Büchse, geschlitzt.	Split bush.	Casquillo hendido.	Boccola tagliata.
9	1 M 5 420 191 U AM 9121-004 L	2	20 × 63,9.	Axe de piston.	Kolbenbolzen.	Gudgeon pin.	Eje de pistón.	Spinotto
10	1 M 5 420 190 J	2	74 × 2 - R.m.p. 1/70 →.	Segment racleur.	Ölabstreifring.	Scraper ring.	Segmento rascador.	Segmento raschiaolio.
11	AM 121-6 G	2	74 × 1,5.	Segment chromé.	Dichtring, verchromt.	Ring, chromed.	Segmento cromado.	Segmento cromato.
12	1 M 5 420 110 P AM 9121-915 A 1 M 5 420 106 W 1 A 5 426 566 N 1 A 5 438 086 F	2 2 1	74 × 4. (1°) - « Goetze ». (2°) - « Perfect Circle » - N.F.P. (3°) - « Uflex ». Rep. 10-11-12 6/72 →.	Segment refouleur : - - - Ensemble de segments (complet).	Ölabstreifring : - - - Satz Kolbenringe, kompl.	Scraper ring : - - - Set of piston rings, complete.	Segmento repelador : - - - Conjunto de segmentos (completo).	Segmento raschiaolio : - - - Insieme segmenti (completo).
13	AM 121-92 0 A 5 429 058 A	5 5	TH 8 × 26,5 RP 5 429 058 A. → 10/72 TH 8 × 26,5 10/72 →.	Vis de volant : -	Schraube f. Schwungrad : -	Screw for flywheel : -	Tornillo del volante : -	Vite per volano : -
14	A 122-98	3	$\varnothing 10,5 - L 21$ .	Ressort.	Rückholfeder.	Spring.	Muelle.	Molla.
15	A 533-1 A AY 533-201 A	1 1	e 9 → 2/72. - 9 2/72 →.	Couronne (107 dents) : -	Zahnkranz (107 Zähne) : -	Gear ring (107 teeth) : -	Corona (107 dientes) : -	Corona (107 denti) : -
16	ZC 9612 604 U ZC 9612 635 U	1 1	30 × 42 × 8 - R.p. ZC 9612 635 U. 30 × 42 × 8.	Bague : -	Dichtring : -	Sealing ring : -	Anillo : -	Boccola : -
17	ZC 9612 648 U ZC 9612 649 U  1 M 5 420 105 K AM 9121-101 L 1 M 5 420 104 Z AM 9121-101 A	1 1  1 1	12 × 18 × 3 - (1°) → 2/72. 12 × 18,2 × 3 - (2°) → 2/72.  12 × 18 × 4 - (3°). TT 2/72 →. 12 × 18,2 × 4 - (4°). TT 2/72 →.	Bague d'étanchéité de douilles à aiguilles : - - Bague d'étanchéité de bague « Calcar » : -	Dichtring für Nadellagerbüchse : - - Dichtring für « Calcar »- Ring : -	Sealing ring for needle bearing : - - Sealing f. « Calcar » bush : -	Anillo de estanqueidad de cartucho de agujas : - - Anillo de estanqueidad de anillo « Calcar » : -	Boccola di tenuta per cuscinetto a rullini : - - Boccola di tenuta per boccola « Calcar » : -

I	NUMÉROS	K		Vilebrequin Arbre à cames (Suite)	Kurbelwelle Nockenwelle (Forts.)	Crankshaft Camshaft (Cont.)	Cigüeñal Arbol de levas (Cont.)	Albero motore Albero distribuzione (Cont.)
18	ZC 9612 558 U	1	56 × 69 × 10 - R.m.p. → 2/70.	Bague d'étanchéité.	Dichtring.	Sealing ring.	Casquillo de estanqueid.	Boccola di tenuta.
19	ZC 9620 322 U	1	12 × 18 × 10 -(1°) → 2/72.	Douille à aiguilles :	Nadellagerbüchse :	Needle bearing:	Cartucho de agujas :	Boccola a rullini :
	ZC 9620 323 U	1	12 × 18,2 × 10 -(2°) → 2/72.	-	-	-	-	-
	1 M 5 420 103 N AM 9121-100 L	1	12 × 18 × 16 -(3°).	Bague « Calcar » :	« Calcar »-Ring :	« Calcar » bush:	Anillo « Calcar » :	Boccola « Calcar » :
	1 M 5 420 102 C AM 9121-100 A	1	12 × 18,2 × 16 -(4°).	-	-	-	-	-
20	ZC 9620 559 U	4	1,5 × 21.	Segment d'arrêt.	Seegerring.	Circlip.	Segmento de retención.	Segmento d'arresto.

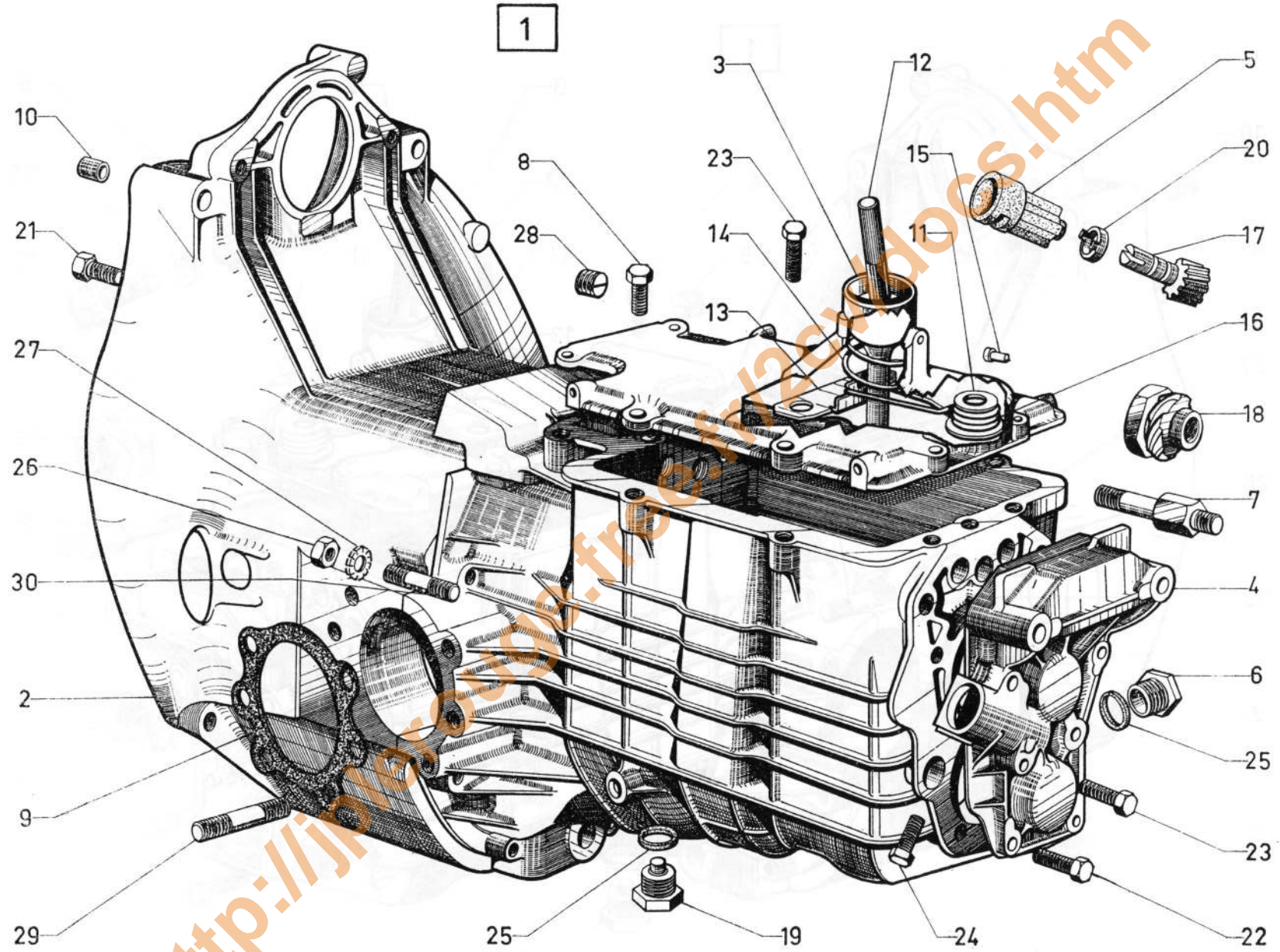


I	NUMÉROS	K		Pompe à huile Réfrigérateur	Ölpumpe Ölkühler	Oil pump Oil cooler	Bomba de aceite Refrigerador	Pompa olio Radiatore olio
1	AM 113-6 B AM 113-6 C AM 113-106 A	1 1 1	→ 9/68. 9/68 → 11/70. 11/70 →.	Corps de pompe : - -	Pumpengehäuse : - -	Pump body: - -	Cuerpo de bomba : - -	Corpo pompa : - -
2	AZ 114-91	1	TH 12 × 150.	Bouchon.	Stopfen.	Plug.	Tapón.	Tappo.
3	AM 221-1 F 2 A 5 429 833 Z	1 1	R.p. 5 429 833 Z → 2/73. 2/73 →.	Reniflard : -	Entlüfter : -	Breather: -	Respiradero : -	Sfiatatoio : -
	ZD 9372 030 W	2	TH 7 × 25.	Vis.	Schraube.	Screw.	Tornillo.	Vite.
4	AM 221-3 C	1	L 473,5.	Jauge d'huile.	Ölmesstab.	Oil dipstick.	Galga de aceite.	Astina controllo livello.
5	AM 221-87 B	1	7 × 16 × 40.	Tube.	Rohr.	Pipe.	Tube.	Tubetto.
6	1 A 5 427 388 Y AM 221-92 B	1	1 ∅ 27 - 2 ∅ 8 - entr. 48.	Joint.	Dichtung.	Gasket.	Junta.	Guarnizione.
7	1 M 5 420 173 Z AM 221-92 A	1		Joint de bouchon.	Dichtung für Stopfen.	Gasket for plug.	Junta de tapón.	Guarnizione per tappo.
8	AM 222-5 A 1 A 5 403 834 B	1 1	8,5 × 11,3 → 11/70. 11/70 →.	Ressort (15 spires) : -	Feder (15 Wicklungen) : -	Spring (15 turns): -	Muelle (15 espiras) : -	Molla (15 spire) : -
9	AM 222-6 A	1 1	∅ 89 → 11/69. 11/70 →.	Tamis : -	Filtersieb : -	Strainer: -	Colador : -	Filtro : -
	ZD 9366 000 U	2	TH 5 × 14.	Vis.	Schraube.	Screw.	Tornillo.	Vite.
10	AM 222-7 B	1	∅ int. 15.	Pignon (4 dents).	Antriebsrad (4 Zähne).	Pinion (4 teeth).	Piñón (4 dientes).	Ingranaggio (4 denti).
11	AM 222-8 B	1	e 10,5.	Roue (5 dents).	Rad (5 Zähne).	Wheel (5 teeth).	Rueda (5 dientes).	Ingranaggio (5 denti).
12	AM 222-115 A	1	∅ 12 - L 29,6 - R.m.p. 12/69 →.	Piston.	Kolben.	Piston.	Pistón.	Pistone.
13	AM 222-17 AM 222-117 A	1 1	5 ∅ 8 - 1 ∅ 8,5 - 1 ∅ 11,5 → 11/70. 11/70 →.	Joint papier : -	Papierdichtung : -	Paper gasket: -	Junta de papel : -	Guarnizione di carta : -
14	AM 222-87 AM 222-87 A AM 222-187 A	1 1 1	→ 9/68. 9/68 → 11/70. 11/70 →.	Couvercle : - - 1 gorge.	Deckel : - - 1 Nut.	Cover: - - 1 groove.	Tapa : - - 1 ranura.	Coperchio : - - 1 gola.
	23 719 019 ZD 9371 900 W	5	TH 7 × 20 → 11/70.	Vis :	Schraube :	Screw:	Tornillo :	Vite :
	AM 222-188 A	5	TH 7 × 20 11/70 →.	-	-	-	-	-



I	NUMÉROS	K		Pompe à huile Réfrigérateur (Suite)	Ölpumpe Ölkühler (Forts.)	Oil pump Oil cooler (Cont.)	Bomba de aceite Refrigerador (Cont.)	Pompa olio Radiatorio olio (Cont.)
15	AM 222-98 A	1	TH 21 × 150 - ∅ 13.	Bouchon.	Stopfen.	Plug.	Tapón.	Tappo.
16	AM 222-128 A	1	11/69 → 11/70.	Cartouche int.	Innere Filterpatrone.	Inner filter pad.	Cartucho interior.	Cartuccia interna.
	26 213 599 Z ZC 9621 359 U	1	TC 6 × 15 11/69 → 11/70.	Vis.	Schraube.	Screw.	Tornillo.	Vite.
	22 908 019 ZD 9290 800 U	1	∅ 6 11/69 → 11/70.	Rondelle contact.	Scheibe.	Washer.	Arandela.	Rondella.
	AM 223-105 A	1	R.m.p. - « Purflux » - (1°) 9/71 →.	Cartouche ext. :	Äussere Filterpatrone :	Outer filter pad:	Cartucho exterior :	Cartuccia esterna :
	1 A 5 427 744 T	1	« Guiot » - (2°).	-	-	-	-	-
17	AM 113-198 A	1	8,8 × 16 - (1°) 11/70 → 5/71.	Ergot :	Zapfen :	Dowel:	Espiga :	Grano :
	AM 113-199 A	1	9 × 16 - (2°) 11/70 → 5/71.	-	-	-	-	-
	1 A 5 411 408 C	1	∅ 8,8 × 11,2 - (1°) 5/71 →.	-	-	-	-	-
	1 A 5 411 409 N	1	∅ 8,8 × 11,4 - (2°) 5/71 →.	-	-	-	-	-
18	AM 222-154 A	1	L 32,5 11/70 → 2/71.	Ressort :	Feder :	Spring:	Muelle :	Molla :
	1 A 5 404 793 A	1	L 22,8 2/71 → 5/71.	-	-	-	-	-
	1 A 5 411 411 K	1	L 23,8 5/71 →.	-	-	-	-	-
19	AM 222-170 A	1	5 × 8 × 1 11/70 → 2/71.	Rondelle.	Scheibe.	Washer.	Arandela.	Rondella.
	1 M 5 412 515 K	1	∅ 8,5 2/71 → 5/71.	Centrage :	Zentrierstück :	Centring piece:	Centrado :	Centraggio :
	1 A 5 411 410 Z	1	∅ 8,5 - L 10 5/71 →.	-	-	-	-	-
20	AM 223-173 A	1	∅ 16 × 150 - L 28 11/70 →.	Insert.	Einsatz.	Insert.	Inserto.	Inserito.
21	AM 223-186 A	1	∅ 77 11/70 →.	Support.	Träger.	Bracket.	Soporte.	Supporto.
	26 213 659 B ZC 9621 365 U	1	TH 7 × 65 11/70 →.	Vis.	Schraube.	Screw.	Tornillo.	Vite.
	26 213 669 K ZC 9621 366 U	1	TH 7 × 28 11/70 →.	Vis.	Schraube.	Screw.	Tornillo.	Vite.
	22 476 009 W ZD 9247 600 U	1	7,2 × 11 b 1 11/70 →.	Joint.	Dichtung.	Gasket.	Junta.	Guarnizione.
22	AM 222-171 A	1	11/70 →.	Écran.	Abschirmung.	Screen.	Pantalla.	Schermo.
	23 718 019 E ZD 9371 800 W	1	TH 7 × 12 11/70 →.	Vis.	Schraube.	Screw.	Tornillo.	Vite.
	23 659 019 A ZD 9365 900 W	1	TH 5 × 12 11/70 →.	Vis.	Schraube.	Screw.	Tornillo.	Vite.
23	AM 224-1	1		Tube (3 raccords).	Rohr (3 Verbindungen).	Pipe (3 ends).	Tubo (3 racores).	Tubo (3 raccordi).
24	AM 224-85	1	1 ∅ 8.	Patte support.	Traglasche.	Support lug.	Pata de soporte.	Staffa di supporto.

I	NUMÉROS	K			Pompe à huile Réfrigérateur (Suite)	Ölpumpe Ölkühler (Forts.)	Oil pump Oil cooler (Cont.)	Bomba de aceite Refrigerador (Cont.)	Pompa olio Radiatore olio (Cont.)
25	AM 225-1 C 2 A 5 440 573 N AM 225-1 D 2 A 5 440 576 W	1 1 1 1	R.p. 5 440 573 N R.p. 5 440 576 W	→ 6/69. → 6/69. 6/69 →. 6/69 →.	Réfrigérateur : - avec garnitures. - pour raccords longs : - avec garnitures.	Ölkühler : - mit Dichtgarnituren. - f. lange Verbindungen. - mit Dichtgarnituren.	Cooler: - with sealings. - f. long unions. - with sealings.	Refrigerador : - con guarniciones. - para racores largos. - con guarniciones.	Radiatore: - con guarnizioni. - per raccordi lunghi. - con guarnizioni.
26	AY 225-83	2	10,5 × 13,6 × 12,5.		Garniture caoutchouc.	Gummi-Dichtgarnitur.	Rubber sealing.	Guarnición de caucho.	Guarnizione di gomma.
27	1 A 5 412 174 D A 225-86	1	TH 7 × 18 - 1 Ø 2.		Vis raccord.	Anschlusschraube.	Union screw.	Tornillo de unión.	Vite raccordo.
28	1 A 5 415 425 R A 225-86 A	2	TH 7 × 18 - 1 Ø 1.		Vis raccord.	Anschlusschraube.	Union screw.	Tornillo de unión.	Vite raccordo.
29	1 A 5 412 173 T A 225-87	3	Ø 7,2 - (1°).		Joint double.	Doppeldichtung.	Double gasket.	Junta doble.	Guarnizione doppia.
	22 476 009 W ZD 9247 600 U	6	7,2 × 11 × 1 - (2°).		Joint cuivre.	Kupferdichtung.	Copper gasket.	Junta de cobre.	Guarnizione di rame.
30	A 225-97	3	4 × 7 × 30.		Bague fendue.	Spalthülse.	Split bush.	Anillo hendido.	Boccola spaccata.
31	22 458 009 U ZD 9245 800 U	1	12,7 × 17 × 1.		Joint cuivre.	Kupferdichtung.	Copper gasket.	Junta de cobre.	Guarnizione di rame.
32	24 892 009 R ZD 9489 200 U	1	12,1 × 15,9 × 1,9.		Joint torique.	Ringdichtung.	Sealing ring.	Junta torica.	Gommino.
33	ZC 9617 812 U	1	20,8 × 26,5 × 0,5.		Joint.	Dichtung.	Gasket.	Junta.	Guarnizione.
34	24 829 009 H ZD 9482 900 U	1	34 × 37,8 × 1,9	11/70 →.	Joint torique.	Ringdichtung.	Sealing ring.	Junta torica.	Gommino.
35	24 102 009 T ZD 9410 200 U	1	Ø 6,74	11/70 → 5/71.	Bille :	Kugel :	Ball:	Bola :	Sfera :
	24 104 009 Y ZD 9410 400 U	1	Ø 8,5	5/71 →.	-	-	-	-	-
36	24 830 009 C ZD 9483 000 U	1	54,5 × 58,3 × 1,9	11/70 →.	Joint torique.	Ringdichtung.	Sealing ring.	Junta torica.	Gommino.
	1 F 5 437 798 A	1	Rep. 1-10-11	→ 9/68.	Ensemble pompe à huile :	Satz Pumpenteile :	Set of pump parts:	Conjunto de bomba :	Insieme pompa :
	1 F 5 437 801 H	1	Rep. 1-10-11-13	9/68 → 11/70.	-	-	-	-	-
	1 F 5 437 802 U	1	Rep. 1-10-11-13-36	11/70 →.	-	-	-	-	-
					<b>Pièces spéciales</b>	<b>Spezialteile</b>	<b>Special parts</b>	<b>Piezas especiales</b>	<b>Pezzi speciali</b>
3	AYB 221-1 2 A 5 430 441 H	1 1		→ 2/73. 2/73 →.	Reniflard : -	Entlüfter : -	Breather: -	Respiradero : -	Sfiatatoio : -



I	NUMÉROS	K		Boîte de vitesses Carter	Getriebe Getriebegehäuse	Gearbox Housing	Caja de velocidades Carter	Scatola cambio Carter
1	8 J 5 427 465 K	1	<b>USA</b> (pour remplacement de : AY 033-904 A).	Boîte de vitesses, sans système de freinage : - transmission à billes.	Getriebe, ohne Bremsen : - Kugelgelenkwellen.	Gearboxe, without brakes: - ball transmission.	Caja de velocidades, sin frenos : - transmisión de bolas.	Scatola cambio, senza freni : - trasmissione a sfera.
	8 J 5 428 299 A	1	(pour remplacement de : AK 33-0 Z et AK 033-011 A).	- transmission à billes (tubes de 3,5).	- Kugelgelenkwellen (Bremsrohre 3,5).	- ball transmission (brake pipes 3.5).	- transmisión de bolas (tubo de freno 3,5).	- trasmissione a sfera (tubi freni 3,5).
2	AM 331-01 I	1		Carter de boîte et d'embrayage.	Getriebe-und Kupplungs- gehäuse.	Gearbox casing and clutch housing.	Cárter de caja y de embrague.	Carter scatola cambio e campana frizione.
3	AM 331-03 AM 331-11	1 1	3 Ø 7 3/69 →	Couvercle avec levier. Couvercle nu.	Deckel m. Hebel. Deckel o. Ausrüstung.	Cover with spindle. Cover, only.	Tapa con palanca. Tapa desnuda.	Coperchio con leva. Coperchio nudo.
4	AM 331-3 C AY 331-103 A	1 1	1 Ø 14 × 150 <b>USA</b> .	Couvercle arrière : -	Hinterer Deckel : -	Rear cover: -	Tapa trasera : -	Coperchio posteriore : -
5	AM 381-2	1	L 47.	Prise nylon.	Nylon-Anschluss.	Nylon socket.	Toma de nylon.	Presca nylon.
6	1 T 5 411 382 V A 9132-001 L	1	TH 16 × 150.	Bouchon.	Stopfen.	Plug.	Tapón.	Tappo.
7	1 A 5 402 249 Y	2	10,5 × 20 × 29 R.m.p. - d.e.o. 1-ZD 9404 800 W- 1-ZD 9260 200 W. 5/71 →	Entretoise.	Zwischenflansch.	Distance piece.	Separador.	Distanziale.
	24 048 009 C ZD 9404 800 U	2	TH 10 × 150 - L 100 5/71 →	Vis.	Schraube.	Screw.	Tornillo.	Vite.
	22 602 009 L ZD 9260 200 U	2	10,5 × 22 b 2,5.	Rondelle.	Anlaufscheibe.	Washer.	Arandela.	Rondella.
	22 634 019 W ZD 9263 400 U	2	Ø 10,5 × 17.	Rondelle.	Anlaufscheibe.	Washer.	Arandela.	Rondella.
8	1 K 5 438 849 Z AM 331-73	1 3	2 Ø 7 × 100 - L 51 → 6/70. 6/70 →	Vis colonnette : -	Stehbolzen : -	Shouldered screw: -	Tornillo : -	Vite colonnetta : -
	23 743 019 U ZD 9374 300 W	6	TH 7 × 20 → 6/70.	Vis :	Schraube :	Screw:	Tornillo :	Vite :
	23 461 019 B ZD 9346 100 W	4	TH M 7 × 32 6/70 →	-	-	-	-	-
9	AM 331-86 A	2	6 Ø 9.	Joint.	Dichtung.	Joint.	Junta.	Guarnizione.
10	AZ 331-99	2	10 × 14 × 27,5.	Pied de centrage.	Zentrierstück.	Locating dowel.	Pie de centrado.	Grano di centraggio.
11	AM 334-23	1	Ø 7.	Cuvette.	Teller.	Cup.	Cubeta.	Scodellino.
12	AM 334-53 E	1		Levier.	Hebel.	Control spindle.	Palanca.	Leva.

I	NUMÉROS	K		Bolte de vitesses Carter (Suite)	Getriebe Getriebegehäuse (Forts.)	Gearbox Housing (Cont.)	Caja de velocidades Carter (Cont.)	Scatola cambio Carter (Cont.)
13	AM 334-95 A	1	∅ 7,8.	Guide.	Führungsstück.	Guide.	Guia.	Guida.
14	AM 334-97	1		Ressort.	Feder.	Spring.	Muelle.	Molla.
15	AM 334-100	1	L 15 - ∅ 4 × ∅ 5,5.	Doigt.	Bolzen.	Pin.	Espárrago.	Nasello.
16	AM 334-103 A	1		Ressort.	Feder.	Spring.	Muelle.	Molla.
17	AM 381-1 B	1		Pignon (16 dents).	Ritzel (16 Zähne).	Pinion (16 teeth).	Piñón (16 dientes).	Pignoncino (16 denti).
18	AT 381-3 A	1	16 × 150 - ∅ ext. 28,6.	Vis (4 filets).	Schraube (4 Gänge).	Screw (4 threads).	Tornillo (4 roscas).	Vite (4 filetti).
19	1 T 5 415 582 X	1	TH 16 × 150 - R.m.p. 1/72 →.	Bouchon aimanté.	Magnet-Ablassschraube.	Drain plug, magnetised.	Tapón imantado.	Tappo magnetizzato.
20	1 D 5 411 679 Y DV 381-61	1	∅ int. 12 - h 6,2.	Cuvette.	Teller.	Cup.	Cubeta.	Scodellino.
21	23 720 019 ZD 9372 000 W	4	TH 7 × 25.	Vis.	Schraube.	Screw.	Tornillo.	Vite.
22	ZD 9372 100 W	4	TH 7 × 28.	Vis.	Schraube.	Screw.	Tornillo.	Vite.
23	23 724 019 ZD 9372 400 W	5	TH 7 × 45.	Vis.	Schraube.	Screw.	Tornillo.	Vite.
24	23 725 019 ZD 9372 500 W	1	TH 7 × 50.	Vis.	Schraube.	Screw.	Tornillo.	Vite.
25	22 478 009 ZD 9247 800 U	2	16,3 × 22 × 2.	Joint.	Dichtung.	Joint.	Junta.	Guarnizione.
26	ZD 9522 600 U ZD 9526 500 W	8	H 10 × 150 → 6/70. H 10 × 150 6/70 →.	Écrou :	Mutter :	Nut :	Tuerca :	Dado :
				-	-	-	-	-
27	22 633 009 ZD 9263 300 U	4	∅ 10.	Rondelle.	Scheibe.	Washer	Arandela.	Rondella.
28	ZC 9451 187 U ZC 9613 037 U	1	12 × 150 → 6/72. ∅ 8,1 6/72 →.	Bouchon :	Stopfen :	Plug :	Tapón :	Tappo :
				-	-	-	-	-
29	AM 331-85	12	9 × 38,5 - F 17 - 12,5.	Goujon.	Stiftschraube.	Stud	Espárrago.	Prigioniero.
30	ZC 9616 501 U	4	10 × 57,5.	Goujon.	Stiftschraube.	Stud.	Espárrago.	Prigioniero.

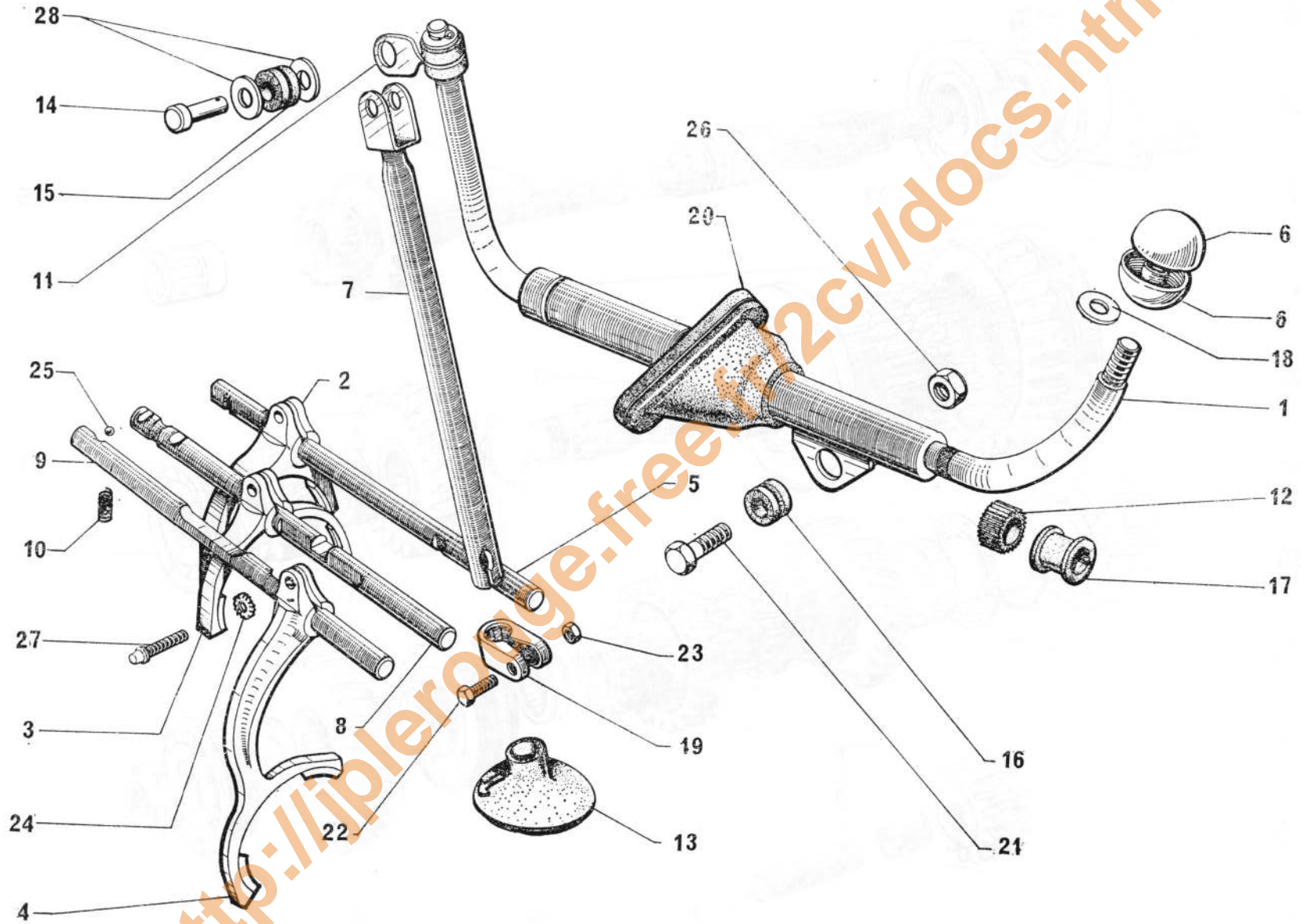


I	NUMÉROS	K		Boîte de vitesses Pignons - Arbres	Getriebe Räder - Wellen	Gearbox, Pinions - Shafts	Caja de velocidades Piñones - Arboles	Scatola cambio Ingranaggi - Alberi
1	AMF 332-1 E	1	L 326,75.	Arbre.	Welle.	Shaft.	Arbol.	Albero.
2	AZ 332-2	1	12 × 48,5.	Axe.	Achse.	Spindle.	Eje.	Perno.
3	AZ 332-3	1	L 182.	Arbre (18 cannelures).	Welle (18 Keilnuten).	Shaft (18 splines).	Arbol (18 acanaladuras).	Albero (18 scanal.).
4	AZ 332-4	1	H 22 × 150 - e 10,5.	Écrou (pas à gauche).	Mutter (Linksgewinde).	Nut (LH thread).	Tuerca (rosca a izq.).	Dado (fil. sinistro).
5	AZ 332-48	1	5 × 35.	Goupille.	Splint.	Pin.	Pasador.	Copiglia.
6	A 332-96	1	∅ 46 - e 3,5.	Bride.	Flansch.	Flange.	Brida.	Flangia.
7	AM 333-2 A	1		Pignon (26 dents) de 2 <sup>e</sup> .	Ritzel (26 Zähne) f. 2. G.	Pinion (26 teeth) f. 2 <sup>nd</sup> .	Piñón (26 diente) de 2 <sup>a</sup> .	Ingranaggio (26 denti) per 2 <sup>a</sup> .
8	AK 333-5 A	1		Train intermédiaire (14 × 14 × 23 × 27 dents).	Vorgelegwelle (14 × 14 × 23 × 27 Zähne).	Gear train (14 × 14 × 23 × 27 teeth).	Trén intermedio (14 × 15 × 23 × 27 dientes).	Treno intermedio (14 × 14 × 23 × 27 denti).
9	AZ 333-7	1		Pignon (15 dents).	Ritzel (15 Zähne).	Pinion (15 teeth).	Piñón (15 dientes).	Ingranaggio (15 denti).
10	AZ 333-92	1	12 × 14,5 × 24	Bague.	Büchse.	Bush.	Manguito.	Boccola.
11	A 333-98	1	20 × 28 × 12,4.	Entretoise.	Abstandsbüchse.	Distance bush.	Separador.	Distanziale.
12	AM 333-220	?	∅ 29,5 × 43 - e 1,64.	Rondelle :	Anschlagscheibe :	Washer:	Arandela :	Rondella :
	AM 333-221		- 1,73.	-	-	-	-	-
	AM 333-222		- 1,82.	-	-	-	-	-
	AM 333-223		- 1,91.	-	-	-	-	-
	AM 333-224		- 2,00.	-	-	-	-	-
	AM 333-225		- 1,55.	-	-	-	-	-
13	AM 333-905 A			Couple réducteur (13 × 25 dents).	Übertrag.-Zahnradsatz (13 × 25 Zähne).	Set of pinions (13 × 25 teeth).	Grupo reductor (13 × 35 dientes).	Coppia ingranaggi (13 × 25 denti).
14	AZ 335-01 B	1	R.p. AM 335-906 A → 6/73.	Arbre avec baladeur :	Welle m. Schiebemuffe :	Shaft with sliding sleeve:	Arbol con piñón móvil :	Albero con scorrevole :
	AM 335-906 A	1	6/73 →	-	-	-	-	-
15	AM 335-03	1	R.p. AM 335-907 A → 5/73.	Baladeur de 4 <sup>e</sup> :	Schiebemuffe f. 4. G :	Sliding sleeve (4 <sup>th</sup> ):	Piñón móvil de 4 <sup>a</sup> :	Scorrevole di 4 <sup>a</sup> :
	AM 335-907 A	1	5/73 →	-	-	-	-	-
16	AM 335-04 B	1		Baladeur de 1 <sup>re</sup> .	Schiebemuffe f. 1. G.	Sliding sleeve (1 <sup>st</sup> ).	Piñón móvil de 1 <sup>a</sup> .	Scorrevole di 1 <sup>a</sup> .
17	AM 335-90	1	∅ ext. 32.	Segment 4 <sup>e</sup> .	Synchronring f. 4. G.	Circlip (4 <sup>th</sup> ).	Segmento de 4 <sup>a</sup> .	Segmento di 4 <sup>a</sup> .
18	A 335-90 A	2	∅ ext. 29,5.	Segment 2 <sup>e</sup> et 3 <sup>e</sup> .	Synchronring f. 2. u. 3. G.	Circlip (2 <sup>nd</sup> -3 <sup>rd</sup> ).	Segmento de 2 <sup>a</sup> y 3 <sup>a</sup> .	Segmento di 2 <sup>a</sup> e 3 <sup>a</sup> .
19	A 344-5 A	1	20 × 150.	Écrou.	Mutter.	Nut.	Tuerca.	Dado.
20	AM 344-96 A	1	27,7 × 34,1 × 2,5.	Segment.	Sicherungsring.	Circlip.	Segmento.	Segmento.



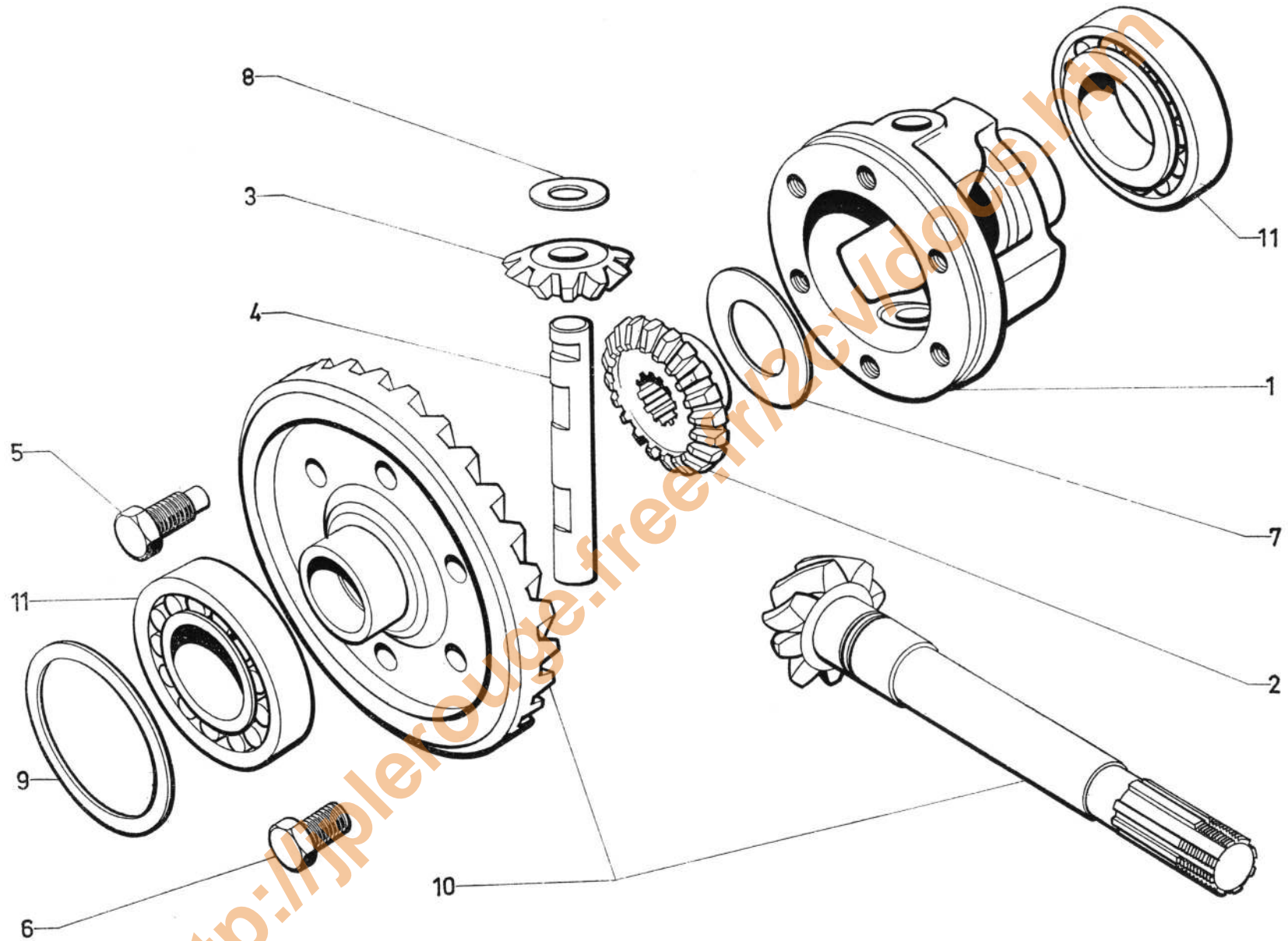


I	NUMÉROS	K		Boîte de vitesses Pignons - Arbres (Suite)	Getriebe Räder - Wellen (Forts.)	Gearbox Pinions - Shafts (Cont.)	Caja de velocidades Piñones - Arboles (Cont.)	Scatola cambio Ingranaggi - Alberi (Cont.)
24	ZC 9620 229 U	1	29,5 × 45,25 × 2,02.	Butée à aiguilles.	Druck-Nadellager.	Needle bearing.	Tope de agujas.	Reggispinta a rulli.
25	ZC 9620 373 U	1	15 × 20 × 27 - R.m.p. 1/71 →.	Cage à aiguilles :	Nadellagerkäfig :	Needle cage:	Jaula de agujas :	Gabbia a rulli :
26	ZC 9620 275 U	1	19 × 23 × 17.	-	-	-	-	-
27	ZC 9620 306 U	1	20 × 52 × 57,15 × 22,2.	Roulement double.	Doppel-Kugellager.	Double ball bearing.	Rodamiento doble.	Cuscinetto a sfere (doppio)
28	ZC 9620 308 U	1	20 × 52 × 57 × 15.	Roulement.	Kugellager.	Ball bearing.	Rodamiento.	Cuscinetto a sfere.
29	ZC 9620 361 U	1	29,5 × 33,5 × 18,2.	Cage à aiguilles.	Nadellagerkäfig.	Needle cage.	Jaula de agujas.	Gabbia a rulli.
30	ZC 9620 542 U	1	49 × 55,5 × 1,35.	Segment.	Sperring.	Stop ring.	Segmento	Segmento.



I	NUMÉROS	K		Commande de vitesses	Getriebeschaltung	Gearbox control	Mando de velocidades	Comando cambio marce
1	AZ 334-01 E	1		Commande.	Schaltgestänge	Control unit.	Mando.	Comando.
2	AM 334-6	1		Fourchette (1 <sup>re</sup> ).	Schaltgabel f. 1. G.	Fork (1 <sup>st</sup> ).	Horquilla de 1 <sup>a</sup> .	Forcella (1 <sup>a</sup> )
3	AM 334-7	1		Fourchette (2 <sup>e</sup> ).	Schaltgabel f. 2. G.	Fork (2 <sup>nd</sup> ).	Horquilla de 2 <sup>a</sup> .	Forcella (2 <sup>a</sup> ).
4	AM 334-8 A	1		Fourchette (4 <sup>e</sup> ).	Schaltgabel f. 4. G.	Fork (4 <sup>th</sup> ).	Horquilla de 4 <sup>a</sup> .	Forcella (4 <sup>a</sup> ).
5	AM 334-1	1	L 220.	Axe (1 <sup>re</sup> ).	Achse f. 1. Gang.	Spindle (1 <sup>st</sup> ).	Eje de 1 <sup>a</sup> .	Asta (1 <sup>a</sup> ).
6	AY 334-460 A	1		Demi-boule supérieure.	Obere Knopfhälfte.	Upper half-knob.	Media-bola super.	Semipomello super.
	AY 334-461 A	1		Demi-boule inférieure.	Untere Knopfhälfte.	Lower half-knob.	Media-boal inf.	Semipomello inf.
7	AYB 334-3	1	∅ int. 10,25 - entr. 210.	Levier.	Schalthebel.	Lever.	Leva.	Leva.
8	AM 334-9	1	L 220.	Axe (2 <sup>e</sup> ).	Achse f. 2. Gang.	Spindle (2 <sup>nd</sup> ).	Eje de 2 <sup>a</sup> .	Asta (2 <sup>a</sup> ).
9	AM 334-10	1	L 220.	Axe (4 <sup>e</sup> ).	Achse f. 4. Gang.	Spindle (4 <sup>th</sup> ).	Eje de 4 <sup>a</sup> .	Asta (4 <sup>a</sup> ).
10	AM 334-11	3	∅ ext. 7,5.	Ressort.	Anpressfeder.	Spring.	Muelle.	Molla.
11	AY 334-51	1		Biellette.	Verbindungsgestänge.	Lug.	Bieleta.	Bielletta.
12	A 334-57	2	13,7 × 20 × 12.	Bague caoutchouc.	Gummihülse.	Rubber bush.	Anillo de caucho.	Boccola di gomma.
13	AM 334-62	1		Pare-poussière.	Dichtstulpen.	Dust cover.	Guardapolvo.	Parapolvere.
14	1 A 5 417 536 L A 9334-967 L	1	∅ 6 - L 20.	Axe.	Lagebolzen.	Spindle.	Eje.	Perno.
15	1 A 5 419 946 G A 334-73	2	6 × 16 × 12,5.	Bague élastique.	Laufbüchse, elastisch.	Rubber bush	Anillo elastico.	Boccola elastica.
16	AY 334-73	2	6,1 × 17 × 5,87.	Bague nylon.	Nylon-Ring.	Nylon bush.	Anillo de nylon.	Boccola di nylon.
17	A 334-81 A	2	12 × 14 × 18 × 14,2.	Coussinet.	Lager.	Bush.	Cojinete.	Cuscinetto.
18	AY 334-89	1	10 × 13,5 × 1 → 10/69.	Rondelle.	Scheibe.	Washer.	Arandela.	Rondella.
19	AM 334-106	1	∅ int. 14.	Collier.	Schelle.	Clamp.	Collar.	Collare.

I	NUMÉROS	K		Commande de vitesses (Suite)	Getriebeschaltung (Forts.)	Gearbox control (Cont.)	Mando de velocidades (Cont.)	Comando cambio marce (Cont.)
20	1 A 5 410 642 B AY 441-86 AY 334-148 A	1	∅ ext. 54 → 2/70.	Gainé d'étanchéité :	Dichthülle :	Rubber gaiter:	Funda de estanqueidad :	Guaina di tenuta :
		1	1 ∅ 20 - 28 × 59 2/70 →.	-	-	-	-	-
21	23 686 009 V ZD 9368 600 U	1	TH 6 × 27,5.	Vis.	Schraube.	Screw.	Tornillo.	Vite.
22	23 743 019 U ZD 9374 300 W	1	TH 7 × 30.	Vis.	Schraube.	Screw.	Tornillo.	Vite.
23	25 241 009 U ZD 9524 100 U	1	H 7 × 100.	Écrou.	Mutter.	Nut.	Tuerca.	Dado.
24	22 514 019 Y ZD 9251 400 U	4	Cr 7,3 × 12.	Rondelle.	Scheibe.	Washer.	Arandela.	Rondella.
25	24 113 009 Z ZD 9411 300 U	5	∅ 7,5.	Bille.	Kugel.	Ball.	Bola.	Sfera.
26	25 300 019 G ZD 9530 000 U 25 601 029 E ZC 9615 933 U	1	6 × 100 - « Nylstop » → 7/71.	Écrou :	Mutter :	Nut:	Tuerca :	Dado :
		1	6 × 100 - « Snep » 7/71 →.	-	-	-	-	-
27	ZC 9622 810 U	3	7 × 18.	Vis.	Schraube.	Screw.	Tornillo.	Vite.
28	26 240 229 F ZC 9624 022 U	2	6,5 × 14,2.	Rondelle élastique.	Scheibe, elastisch.	Flexible washer.	Arandela.	Rondella elastica.



I	NUMÉROS	K			Différentiel	Differential	Differential	Diferencial	Differenziale
1	AZ 343-1	1	∅ 10 × 125.		Boîtier.	Gehäuse.	Casing.	Caja.	Scatola.
2	AZ 343-2 A	2			Planétaire (16 dents).	Planetenrad (16 Zähne).	Planet wheel (16 teeth).	Piñón planetario (16 dientes).	Planetario (16 denti).
3	AM 343-3	2			Satellite (10 dents).	Satellitenrad (10 Zähne).	Satellite (10 teeth).	Piñón satelites (10 dientes).	Satellite (10 denti).
4	AM 343-4 A	1	∅ 13 - L 94.		Axe.	Achse.	Spindle.	Eje.	Perno.
5	AZ 343-5	1	TH 10 × 28.		Vis.	Schraube.	Screw.	Tornillo.	Vite.
6	A 343-6 B	5	TH 10 × 20	→ 6/74.	Vis :	Schraube :	Screw:	Tornillo :	Vite :
	GX 09 258 01 C	5	TH 10 × 21,5	6/74 →.	-	-	-	-	-
7	AM 343-7	?	28,25 × 52 - e 1,35.		Rondelle :	Scheibe :	Washer:	Arandela :	Rondella :
	AM 343-7 B		- 1,47.	-	-	-	-	-	-
	AM 343-7 D		- 1,59.	-	-	-	-	-	-
	AM 343-7 F		- 1,71.	-	-	-	-	-	-
8	AM 343-8	?	13 × 28 - e 1,47.		Rondelle :	Scheibe :	Washer:	Arandela :	Rondella :
	AM 343-8 B		- 1,61.	-	-	-	-	-	
	AM 343-8 D		- 1,75.	-	-	-	-	-	
	AM 343-8 F		- 1,89.	-	-	-	-	-	
	AM 343-8 H		- 2,03.	-	-	-	-	-	
	AM 343-8 J		- 2,17.	-	-	-	-	-	
	AM 343-8 L		- 2,31.	-	-	-	-	-	
9	A 343-98	?	62 × 72 - e 0,05.		Rondelle :	Scheibe :	Washer:	Arandela :	Rondella :
	A 343-98 A		- 0,10.	-	-	-	-	-	
	A 343-98 B		- 0,20.	-	-	-	-	-	
	A 343-98 C		- 0,50.	-	-	-	-	-	
	A 343-98 D		- 1,00.	-	-	-	-	-	
	AZ 343-198 A		- 0,12	-	-	-	-	-	
	AZ 343-199 A		- 0,08	-	-	-	-	-	
10	AM 344-01 F	1			Couple conique 8 × 31.	Antriebskegelräder 8 × 31.	Crown wheel and pinion.	Grupo conico 8 × 31.	Coppia conica 8 × 31.
11	26 204 699 K ZC 9089 964 U	2	35 × 72 × 17.		Roulement à rouleaux.	Rollenlager.	Roller bearing.	Rodamiento de rodillos.	Cuscinetto a rulli.

**GROUPE 2**

**BAUGRUPPE 2**

**GROUP 2**

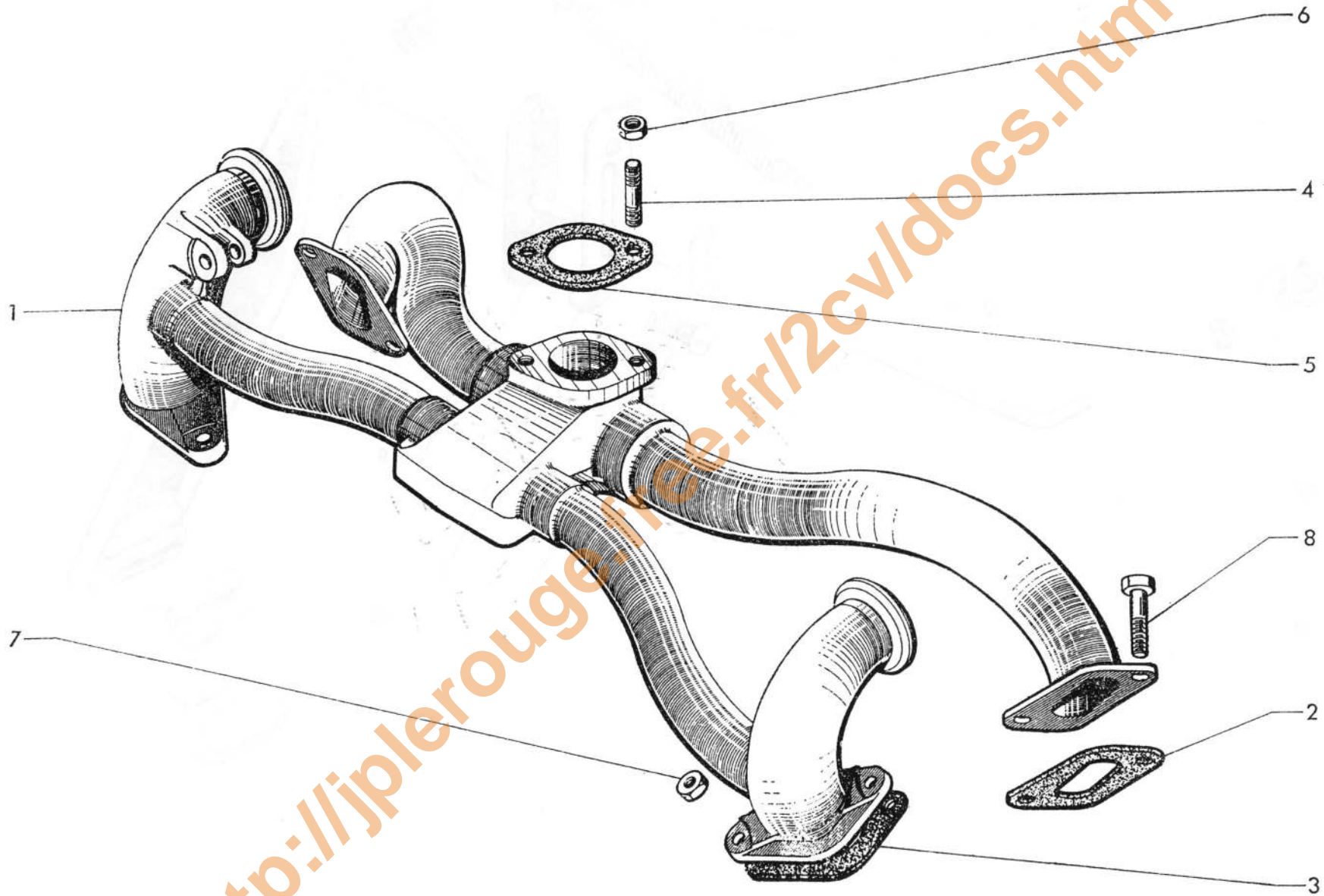
SOUS-GROUPES	DÉSIGNATION DES CHAPITRES	UNTER-GRUPPEN	BEZEICHNUNG DER KAPITEL	UNDER-GROUPS	DESCRIPTION OF CHAPTERS
2-141	Tubulure (admission - échappement)	2-141	Krümmen	2-141	Manifold
2-142	Commande d'accélérateur	2-142	Gashebelgestänge	2-142	Accelerator
2-142/1	Carburateur (dépollué) « Solex » 7/72 →	2-142/1	Vergaser « Solex » 7/72 →	2-142/1	Carburettor « Solex » 7/72 →
2-171	Filtre à air	2-171	Luftfilter	2-171	Air filter
2-171/1	Filtre à air ① 9/69 → - ① 12/69 →	2-171/1	Luftfilter ① 9/69 → - ① 12/69 →	2-171/1	Air filter ① 9/69 → - ① 12/69 →
2-211	Allumage	2-211	Zündanlage	2-211	Ignition
2-211/1	Allumage - 24 volts - Armée	2-211/1	Zündanlage - 24 volts - Armée	2-211/1	Ignition - 24 volts - Army
2-312	Embrayage normal	2-312	Normalkupplung	2-312	Normal clutch
2-312/1	Embrayage centrifuge	2-312/1	Fliehkraftkupplung	2-312/1	Centrifugal clutch
2-532	Alternateur-régulateur « Ducellier »	2-532	Lichtmaschine « Ducellier »	2-532	Alternator « Ducellier »
2-532/1	Alternateur-régulateur « Paris-Rhône » → 10/73	2-532/1	Lichtmaschine « Paris-Rhône » → 10/73	2-532/1	Alternator « Paris-Rhône » → 10/73
2-532/1A	Alternateur-régulateur « Paris-Rhône » 10/73 →	2-532/1A	Lichtmaschine « Paris-Rhône » 10/73 →	2-532/1A	Alternator « Paris-Rhône » 10/73 →
2-532/2	Alternateur-régulateur - 24 volts - Armée → 4/74	2-532/2	Lichtmaschine - 24 volts - Armée → 4/74	2-532/2	Alternator - 24 volts - Army → 4/74
2-532/2 A	Alternateur-régulateur - 24 volts - Armée 4/74 →	2-532/2 A	Lichtmaschine - 24 volts - Armée 4/74 →	2-532/2 A	Alternator - 24 volts - Army 4/74 →
2-533	Démarrreur « Ducellier » → 12/71	2-533	Anlasser « Ducellier » → 12/71	2-533	Starter motor « Ducellier » → 12/71
2-533/A	Démarrreur « Ducellier » 12/71 →	2-533/A	Anlasser « Ducellier » 12/71 →	2-533/A	Starter motor « Ducellier » 12/71 →
2-533/1	Démarrreur « Paris-Rhône » → 12/71	2-533/1	Anlasser « Paris-Rhône » → 12/71	2-533/1	Starter motor « Paris-Rhône » → 12/71
2-533/1A	Démarrreur « Paris-Rhône » 12/71 →	2-533/1A	Anlasser « Paris-Rhône » 12/71 →	2-533/1A	Starter motor « Paris-Rhône » 12/71 →
2-533/2	Démarrreur « Iskra » 12/71 →	2-533/2	Anlasser « Iskra » 12/71 →	2-533/2	Starter motor « Iskra » 12/71 →
2-533/3	Démarrreur « Paris-Rhône » - 24 volts - Armée	2-533/3	Anlasser « Paris-Rhône » - 24 volts - Armée	2-533/3	Starter motor « Paris-Rhône » - 24 volts - Army
2-533/4	Démarrreur « Femsa » 7/73 →	2-533/4	Anlasser « Femsa » 7/73 →	2-533/4	Starter motor « Femsa » 7/73 →

## GRUPO 2

## GRUPPO 2

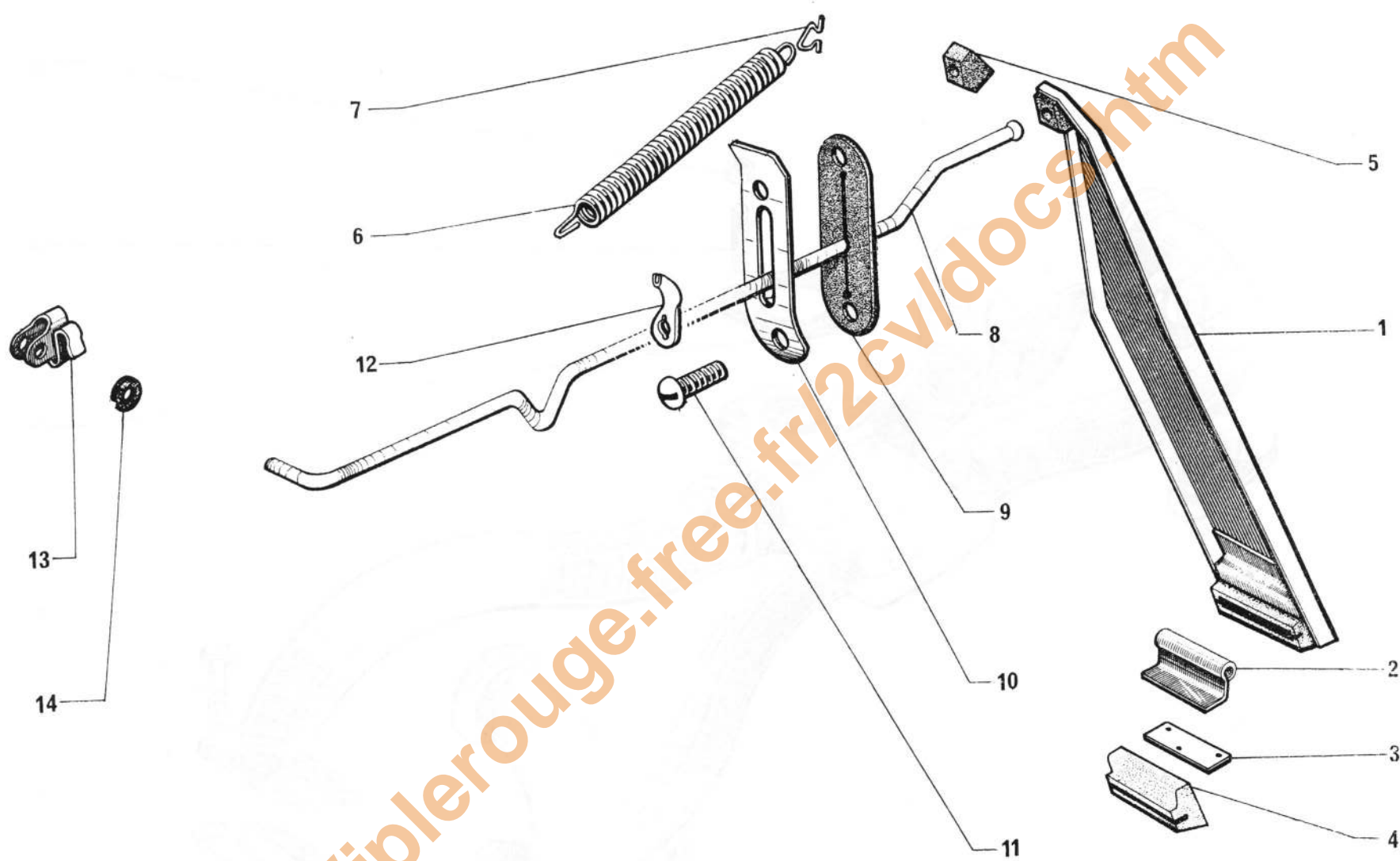
SUBGRUPOS	DESIGNACION DE LOS CAPITULOS	SOTTO-GRUPPI	DESIGNAZIONE DEI CAPITOLI
2-141	Colector	2-142	Collettore
2-142	Acelerador	2-142	Acceleratore
2-142/1	Carburador	2-142/1	Carburatore
2-171	Filtro de aire	2-171	Filtro dell'aria
2-171/1	Filtro de aire ① 9/69 → - (CB) 12/69 →	2-171/1	Filtro dell'aria ① 9/69 → (CB) - 12/69 →
2-211	Encendido	2-211	Accensione
2-211/1	Encendido - 24 voltios - Ejercito	2-211/1	Accensione - 24 volts - Esèrcito
2-312	Embrague normal	2-312	Frizione normale
2-312/1	Embrague centrifugo	2-312/1	Frizione centrifuga
2-532	Alternador « Ducellier »	2-532	Alternatore « Ducellier »
2-532/1	Alternador « Paris-Rhône » → 10/73	2-532/1	Alternatore « Paris-Rhône » → 10/73
2-532/1A	Alternador « Paris-Rhône » 10/73 →	2-532/1A	Alternatore « Paris-Rhône » 10/73 →
2-532/2	Alternador - 24 voltios - Ejercito → 4/74	2-532/2	Alternatore - 24 volts - Esèrcito → 4/74
2-532/2 A	Alternador - 24 voltios - Ejercito 4/74 →	2-532/2 A	Alternatore - 24 volts - Esèrcito 4/74 →
2-533	Arrancador « Ducellier » → 12/71	2-533	Motorino d'avviamento « Ducellier » → 12/71
2-533/A	Arrancador « Ducellier » 12/71 →	2-533/A	Motorino d'avviamento « Ducellier » 12/71 →
2-533/1	Arrancador « Paris-Rhône » → 12/71	2-533/1	Motorino d'avviamento « Paris-Rhône » → 12/71
2-533/1A	Arrancador « Paris-Rhône » 12/71 →	2-533/1A	Motorino d'avviamento « Paris-Rhône » 12/71 →
2-533/2	Arrancador « Iskra » 12/71 →	2-533/2	Motorino d'avviamento « Iskra » 12/71 →
2-533/3	Arrancador « Paris-Rhône » - 24 voltios - Ejercito	2-533/3	Motorino d'avviamento « Paris-Rhône » - 24 volts - Esèrcito
2-533/4	Arrancador « Femsas » 7/73 →	2-533/4	Motorino d'avviamento « Femsas » 7/73 →





<http://jplerouge.fr/2cv/docs.htm>

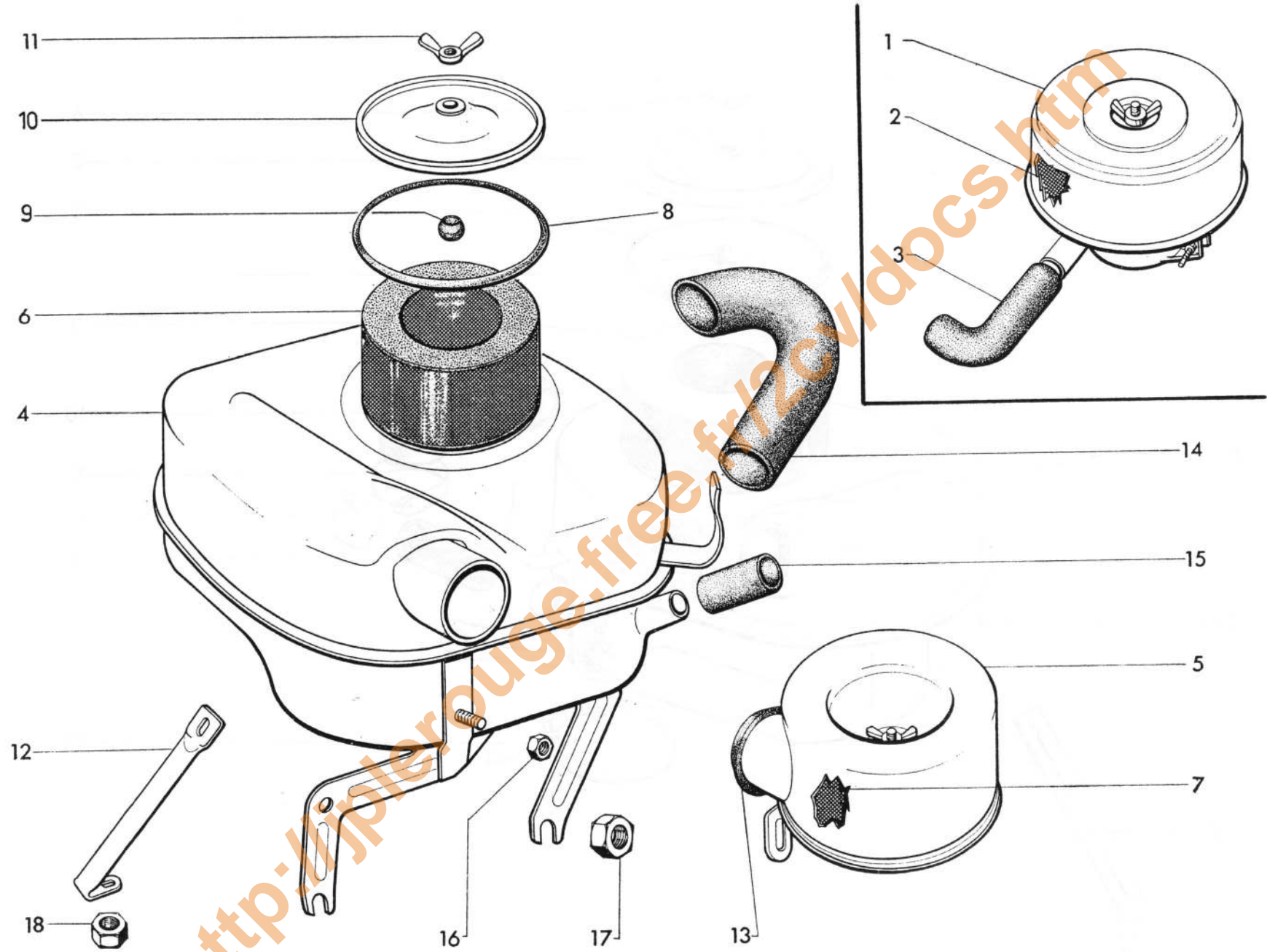
I	NUMÉROS	K		Tubulure (admission - échappement)	Ein-und Auslass- Krümmer	Inlet and exhaust manifold	Colector de admisión y escape	Colletore aspirazione e scarico
1	AM 141-1 J	1		Tubulure.	Krümmer.	Manifold.	Colector.	Colletore.
2	AM 141-2 D	2	∅ 28 × 44.	Joint : - admission.	Dichtungen : - Einlassdichtung.	Gaskets: - inlet gasket.	Junta : - de admisión.	Guarnizione : - aspirazione.
3	AM 141-2 E	2	Entr. 63.	- échappement.	- Auslassdichtung.	- exhaust gasket.	- de escape.	- scarico.
4	26 161 509 D ZC 9616 150 U	4	8 × 37.	Goujon.	Stiftschraube.	Stud.	Esparrago.	Prigioniero.
5	1 H 5 420 162 E	1	∅ 34 - e 5 - R.m.p.	Entretoise.	Zwischenflansch.	Distance piece.	Separador.	Distanziale.
6	25 242 009 N ZD 9524 200 U	2	H 8 × 125.	Écrou : -	Mutter : -	Nut: -	Tuerca : -	Dado : -
7	25 210 009 M ZC 9615 044 U	4	H 7 × 100.	-	-	-	-	-
8	23 720 019 U ZD 9372 000 W	4	TH 7 × 25.	Vis.	Schraube.	Screw.	Tornillo.	Vite.



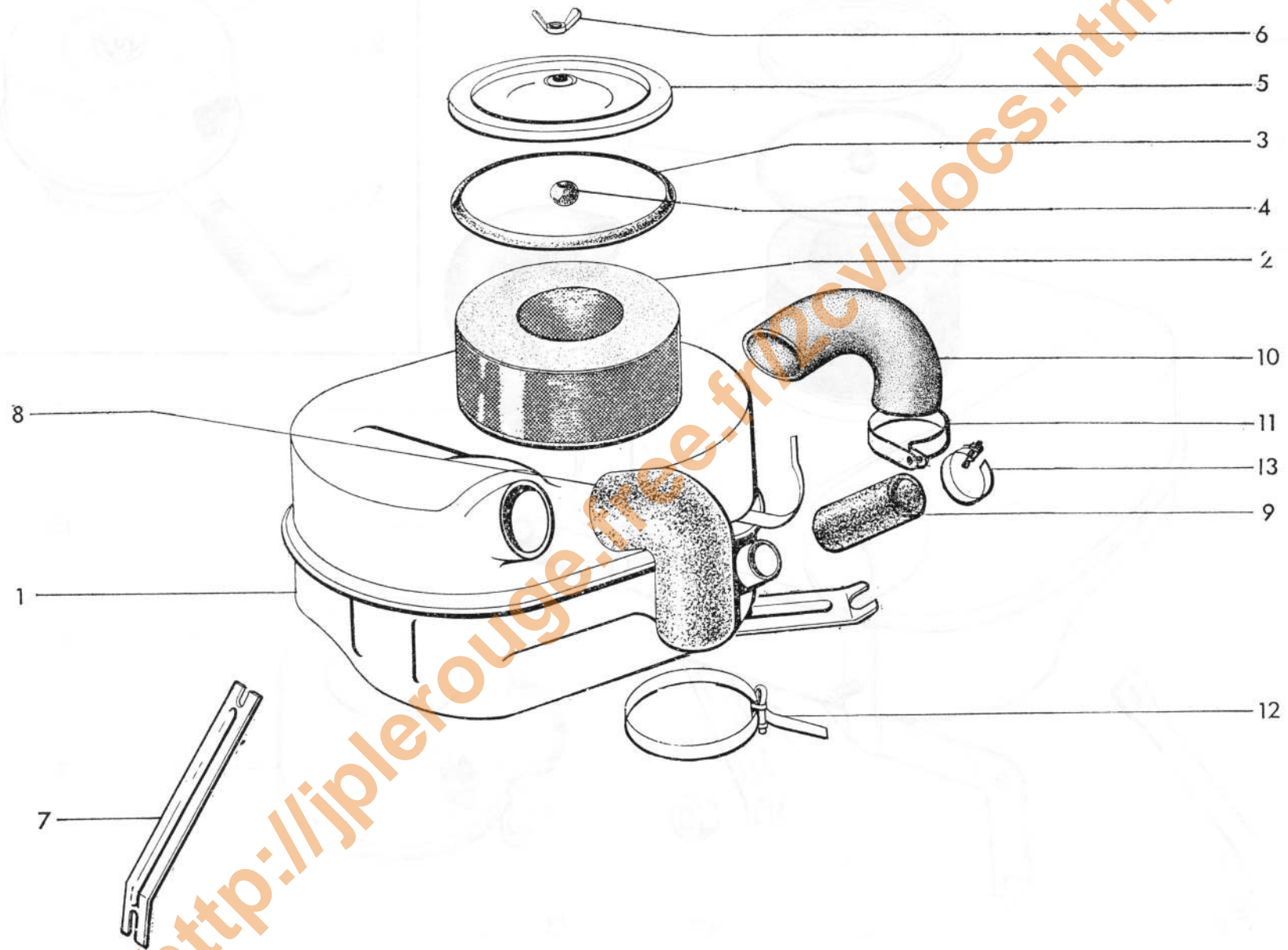
<http://jplerouge.free.fr/2cv/docs.htm>

I	NUMÉROS	K		Commande d'accélérateur	Gashebelgestänge	Accelerator control	Mando de acelerador	Comando acceleratore	
1	AM 142-1 A AZ 142-301 A	1 1 1	(Armée) TT	→ 1/72. 9/71 →. 1/72 →.	Pédale : - - -	Gaspedal : - - -	Pedal : - - -	Pedale : - - -	
2	AY 142-395 A AY 142-395 B	1 1		→ 11/70. 11/70 →.	Support : - -	Träger : - -	Support : - -	Soporte : - -	
3	AY 142-393 A	1		11/70 →.	Plaque sous support.	Plakette unter Träger.	Placa bajo soporte.	Placchetta sotto supporto.	
4	AZ 142-107	1	L 43.		Palier nylon.	Nylon-Lager.	Palier de nylon.	Supporto di nylon.	
5	A 142-83	1			Caoutchouc.	Gummilagerung.	Caucho.	Supporto di gomma.	
6	AM 142-5 A	1	∅ 12.		Ressort.	Feder.	Muelle.	Molla.	
7	1 A 5 420 121 J AM 9142-139 L	1			Attache.	Halterung.	Enganche.	Attacco.	
8	AY 142-380 A	1			Tige.	Drückstange.	Control rod.	Asta.	
9	AK 142-90	1	L 70.		Joint caoutchouc.	Gummidichtung.	Rubber joint.	Junta de caucho.	
10	AK 142-89 A	1			Contreplaque.	Gegenblech.	Contraplaca.	Controplacca.	
11	ZD 9366 030 W	2 2	TH M 5 × 14.	→ 11/70.	Vis : - de contreplaque. - de support.	Schraube : - f. Gegenblech. - f. Träger.	Screw : - f. counterplate. - f. bracket.	Tornillo : - de contraplaca : - de soporte.	Vite : - per controplacca : - per supporto.
12	1 A 5 420 540 N AZ 9142-996 A	1			Attache.	Lasche.	Tab.	Enganche.	Attacco.
13	1 A 5 420 120 Y AM 9142-106 A	1			Agrafe.	Klammer.	Clip.	Grapa.	Graffetta.
14	1 A 5 420 125 C AM 9142-982 L	1	3 × 10 × 2.		Rondelle feutre.	Filzscheibe.	Felt washer.	Arandela de fieltro.	Rondella di feltro.
	ZD 9525 900 W	2 2	H 5 × 80.	→ 11/70.	Écrou : - de contreplaque. - de support.	Mutter : - f. Gegenblech. - f. Träger.	Nut : - f. counterplate. - f. bracket.	Tuerca : - de contraplaca. - de soporte.	Dado : - per controplacca. - per supporto.
	ZD 9532 400 U	3	H 4 × 70	11/70 →.	- « Nylstop ».	- « Nylstop ».	- « Nylstop ».	- « Nylstop ».	

I	NUMÉROS	K	« Solex » 7/72 →	Carburateur (dépollué)	Vergaser (f. Abgasentgiftung)	Carburetter (f. exhaust emission control)	Carburador (anti-pollución)	Carburatore (anti-polluzione)
				NOTA : Pour carburateur non dépollué, voir-fournisseur « Solex ».		NOTE: For carburetter not for basic exhaust emission control, do apply to Messrs « Solex ».	NOTA : Para carburadores que no son antipollución, dirigirse a « Solex ».	NOTA : Per carburatori che non sono antipolluzione rivolgersi a « Solex ».
	1 A 5 414 314 P	1	« 12 254 000 ».	Carburateur (sans frein de ralenti, pour embrayage normal : type 34 PICS-6, repère 123.	Vergaser (ohne Drosselklappenschliessdämpfer) f. Normalkupplung : Typ 34 PICS-6, Markierung 123.	Carburetter (without slow running damper) f. normal clutch: type 34 PICS-6, marking 123.	Carburador (sin freno de ralenti) para embrague normal : tipo 34 PICS-6, marca 123.	Carburatore (senza freno del minimo) per frizione normale : tipo 34 PICS-6, segno 123.
	1 A 5 414 315 A	1	« 12 255 000 ».	Carburateur (avec frein de ralenti) pour embrayage centrifuge : type 34 PCIS-6, repère 124.	Vergaser (mit Drosselklappenschliessdämpfer) f. Fliehkraftkupplung : Typ 34 PCIS-6, Markierung 124.	Carburetter (with slow running damper) f. centrifugal clutch: type 34 PCIS-6, marking 124.	Carburador (con freno de ralenti) para embrague centrifugo : tipo 34 PCIS-6, marca 124.	Carburatore (con freno del minimo) per frizione centrifuga : tipo 34 PCIS-6, segno 124.
	1 A 5 437 031 N	1		Pointeau (avec joint).	Nadelventil (mit Dichtung)	Needle valve (mit seals).	Aguja (con junta).	Spillo (con guarniz.).
	1 J 5 437 028 F	1		Flotteur.	Schwimmer.	Float.	Flotador.	Galleggiante.
	1 A 5 437 095 J	1		Corps cuve complet : - pour embrayage normal.	Schwimmergehäuse : - f. Normalkupplung.	Float chamber: - f. normal clutch.	Cuerpo de cuba compl. : - para embrague normal.	Corpo vaschetta compl. : - per frizione normale.
	1 A 5 437 096 V	1		- pour embrayage centrifuge.	- f. Fliehkraftkupplung.	- f. centrifugal clutch.	- para embrague centrifugo.	- per frizione centrifuga.
				Dessus de cuve complet :	Deckel f. Gehäuse :	Chamber cover:	Tapa de cuba compl. :	Coperchio vaschetta completo :
	1 A 5 437 085 A	1		- pour embrayage normal.	- f. Normalkupplung.	- f. normal clutch.	- para embrague normal.	- per frizione normale.
	1 A 5 437 086 L	1		- pour embrayage centrifuge.	- f. Fliehkraftkupplung.	- f. centrifugal clutch.	- para embrague centrifugo.	- per frizione centrifuga.
	1 A 5 437 057 W	1		Ensemble de pompe complet.	Pumpe, insgesamt.	Pump assy.	Conjunto de bomba.	Pompa completa.
	1 A 5 437 079 K	1		Tringle de pompe complète.	Pumpengestänge.	Pump rod.	Varilla de bomba.	Asta per pompa.
	1 M 5 437 081 C	1		Frein de ralenti complet (pour embrayage centrifuge).	Drosselklappenschliessdämpfer (f. Fliehkraftkupplung).	Slow running damper (f. centrifugal clutch).	Freno de ralenti compl. (para embrague centrif.).	Freno del minimo (per frizione centrifuga).
	1 A 5 438 571 C	1		Ensemble de joints.	Satz Dichtungen.	Set of seals.	Conjunto de juntas.	Insieme guarnizione.
	1 A 5 438 572 N	1		Nécessaire de réparation.	Necessaire für Reparatur.	Repair kit.	Neceser de reparación.	Occorrente riparazione.
	1 A 5 438 576 G	1		Nécessaire de remise en état.	Necessaire für Instandsetzung.	Overhaul kit.	Neceser de entretamiento.	Occorrente manutenzione.

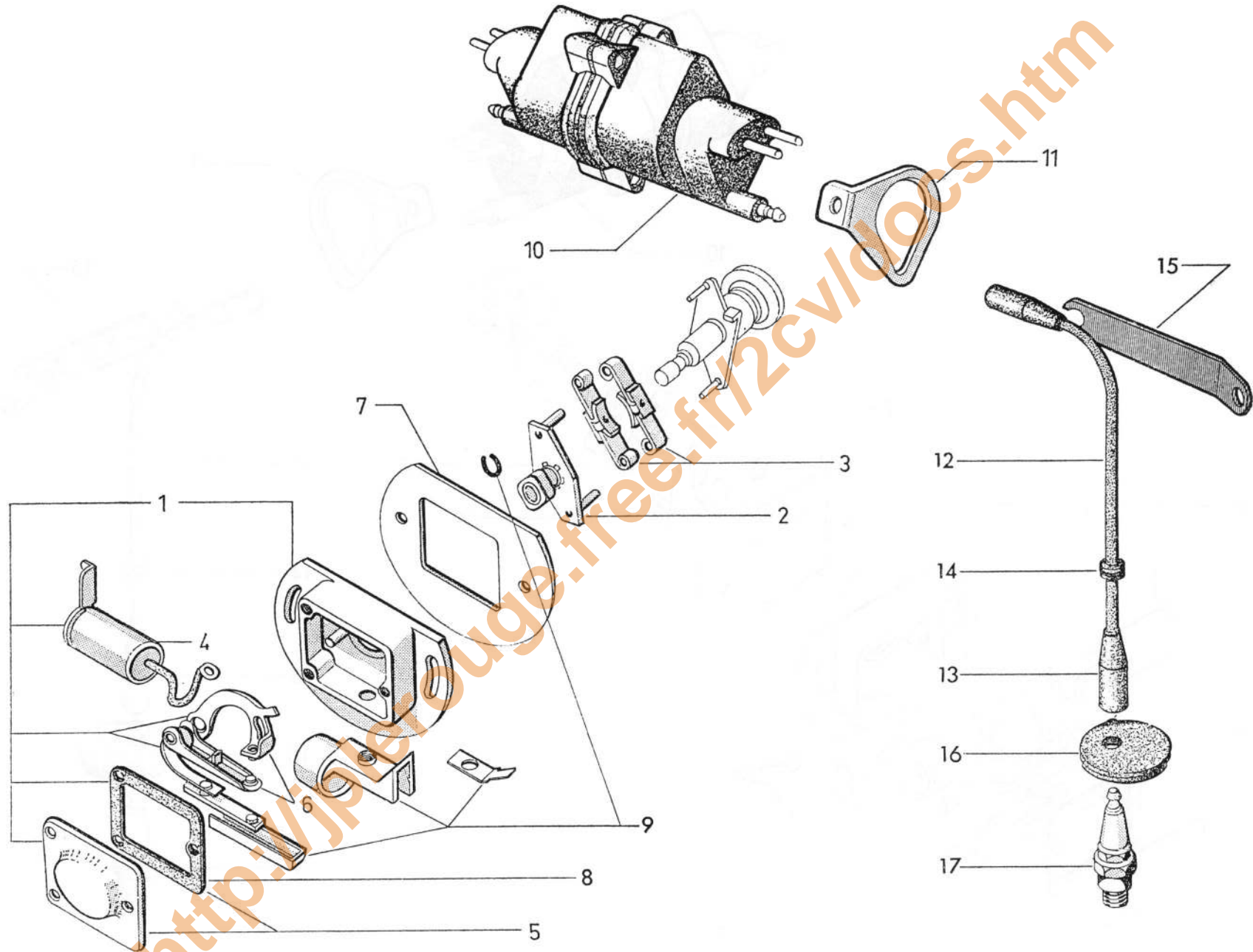


I	NUMÉROS	K		Filtre à air	Luffilter	Air filter	Filtro de aire	Filtro aria
			<b>Sauf PO → 7/69</b>					
1	AYA 171-0 B	1	« Miom ».	Filtre complet.	Luftfilter, komplett.	Air filter, complete.	Filtro completo.	Filtro completo.
2	AZ 171- 5	1	« Miom ».	Cartouche.	Filterpatrone.	Cartridge.	Elemento filtrante.	Elemento filtrante.
3	AZU 171-99	1	17 × 23 × 110.	Raccord.	Anschlussstück.	Tube.	Racor.	Manicotto.
			<b>PO 11/68 →</b> <b>TT 7/69 →</b>					
4	AK 171-0 E	1	« Miom ».	Filtre complet.	Luftfilter, komplett.	Air filter, complete.	Filtro completo.	Filtro completo.
5	AK 171-0 F	1	« Lautrette ».	Filtre complet.	Luftfilter, komplett.	Air filter, complete.	Filtro completo.	Filtro completo.
6	AY 171-5	1	« Miom ».	Cartouche.	Filterpatrone.	Cartridge.	Elemento filtrante.	Elemento filtrante.
7	AM 171-5 D	1	« Lautrette ».	Cartouche.	Filterpatrone.	Cartridge.	Elemento filtrante.	Elemento filtrante.
8	AM 171-49 A	1	→ 3/74.	Joint.	Dichtung.	Joint.	Junta.	Guarnizione.
9	AM 171-102	1	→ 3 /74.	Bague caoutchouc.	Gummihülse.	Rubber bush.	Casquillo de caucho.	Boccola di gomma.
10	AM 171-104 A	1	→ 3/74.	Couvercle :	Deckel, o. Ausrüstung :	Cover, only:	Tapa desnuda :	Coperchio nudo :
	I A 5 454 208 V	1	3/74 →.	- (métal).	- (Metall).	- (metal).	- (metalo).	- (metallo).
				- (plastique).	- (Plastick).	- (plastic).	- (plastico).	- (plastica).
11	AM 171-123	1	6 × 100.	Écrou papillon.	Flügelmutter.	Wing nut.	Tuerca palomilla.	Dado ad alette.
12	AK 171-85	1		Patte support.	Halteflasche.	Bracket.	Pata soporte.	Staffa supporto.
13	AK 171-76	2	∅ 51.	Manchon caoutchouc.	Gummistutzen.	Rubber sleeve.	Manguito de caucho.	Manicotto di gomma.
14	AZU 171-111	1	35 × 40,6.	Tube.	Schlauch.	Tube.	Tubo.	Tubo.
15	AK 171-99	1	17 × 23 × 280.	Tube.	Schlauch.	Tube.	Tubo.	Tubo.
16	25 259 019 E ZD 9525 900 W	1	H 5 × 80.	Écrou :	Mutter :	Nut:	Tuerca :	Dado :
				-	-	-	-	-
17	ZD 9522 500 U	2	H 10 × 150.	-	-	-	-	-
18	25 241 009 U ZD 9524 100 U	2	H 7 × 100.	-	-	-	-	-





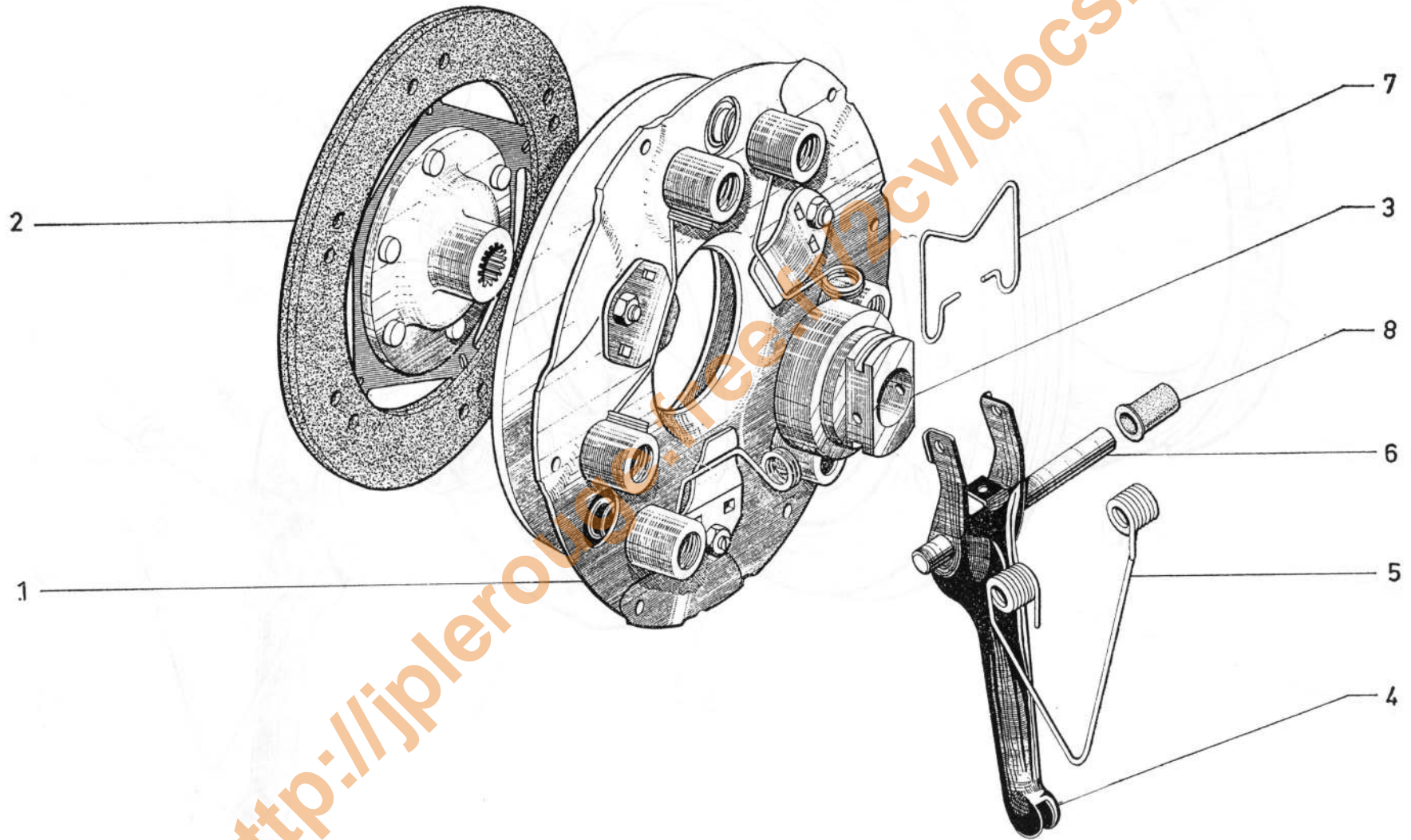
I	NUMÉROS	K	① 9/69 → Ⓞ 12/69 →	Filtre à air	Luftfilter	Air filter	Filtro de aire	Filtro aria
1	AY 171-010 A	1		« Miom ». Filtre complet.	Luftfilter, komplett.	Air filter, complete.	Filtro completo.	Filtro completo.
2	AY 171-5	1		« Miom ». Cartouche.	Filterpatrone.	Cartridge.	Elemento filtrante.	Elemento filtrante.
3	AM 171-49 A	1	→ 3/74.	Joint.	Dichtung.	Gasket.	Junta.	Guarnizione.
4	AM 171-102	1	→ 3/74.	Bague caoutchouc.	Gummihülse.	Rubber bush.	Anillo de caucho.	Boccola di gomma.
5	AM 171-104 A	1	→ 3/74.	Couvercle : - (métal).	Deckel, o. Ausrüstung : - (Metall).	Cover, only: - (metal).	Tapa desnuda : - (metalo).	Coperchio nudo : - (metallo).
	1 A 5 454 208 V	1	3/74 →.	- (plastique).	- (Plastik).	- (plastic).	- (plastico).	- (plastica).
6	AM 171-89	1		∅ 5 × 80. Écrou papillon.	Flügelmutter.	Wing nut.	Tuerca palomilla.	Dado ad alette.
7	AYB 171-85	1		Patte support.	Halteflasche.	Bracket.	Pata de soporte.	Supporto.
8	AYB 171-3	1		∅ int. 51 - L entr. 112. Tube filtre à carbur.	Rohr (Filter/Vergaser).	Pipe (filter/carbur.).	Tubo (filtro/carbur.).	Tubo (filtro/carbur.).
9	AYA 171-99 A	1		17 × 23 × 70. Tube à reniflard.	Rohr f. Entlüfter.	Pipe for breather.	Tubo para respiradero.	Tubo per sfiatatoio.
10	1 J 5 403 949 B	1		36 × 41 × 347 - R.m.p. Tube d'aspiration.	Ansaugrohr.	Suction pipe.	Tubo de aspiración.	Tubo aspirazione.
11	AYB 171-89	1		L 160. Collier : - de tube d'aspiration.	Schelle : - f. Ansaugrohr.	Collar: - f. suction pipe.	Collar : - de tubo aspiración.	Fascetto : - per tubo aspiraz.
12	26 140 369 W ZC 9614 036 U	2		∅ 55-75. - de tube carbur.	- Seite Vergaser.	- carburator side.	- lado carburador.	- lato carburatore
13	26 140 399 X ZC 9614 039 U	1	→ 12/71.	∅ 35-50. - de tube, côté filtre.	- Seite Filter.	- filter side.	- lado filtro.	- lato filtro.
	25 259 019 E ZD 9525 900 W ZD 9522 500 U	1		H 5 × 80. Écrou : -	Mutter : -	Nut: -	Tuerca : -	Dado -
		1		H 10 × 150. -	-	-	-	-



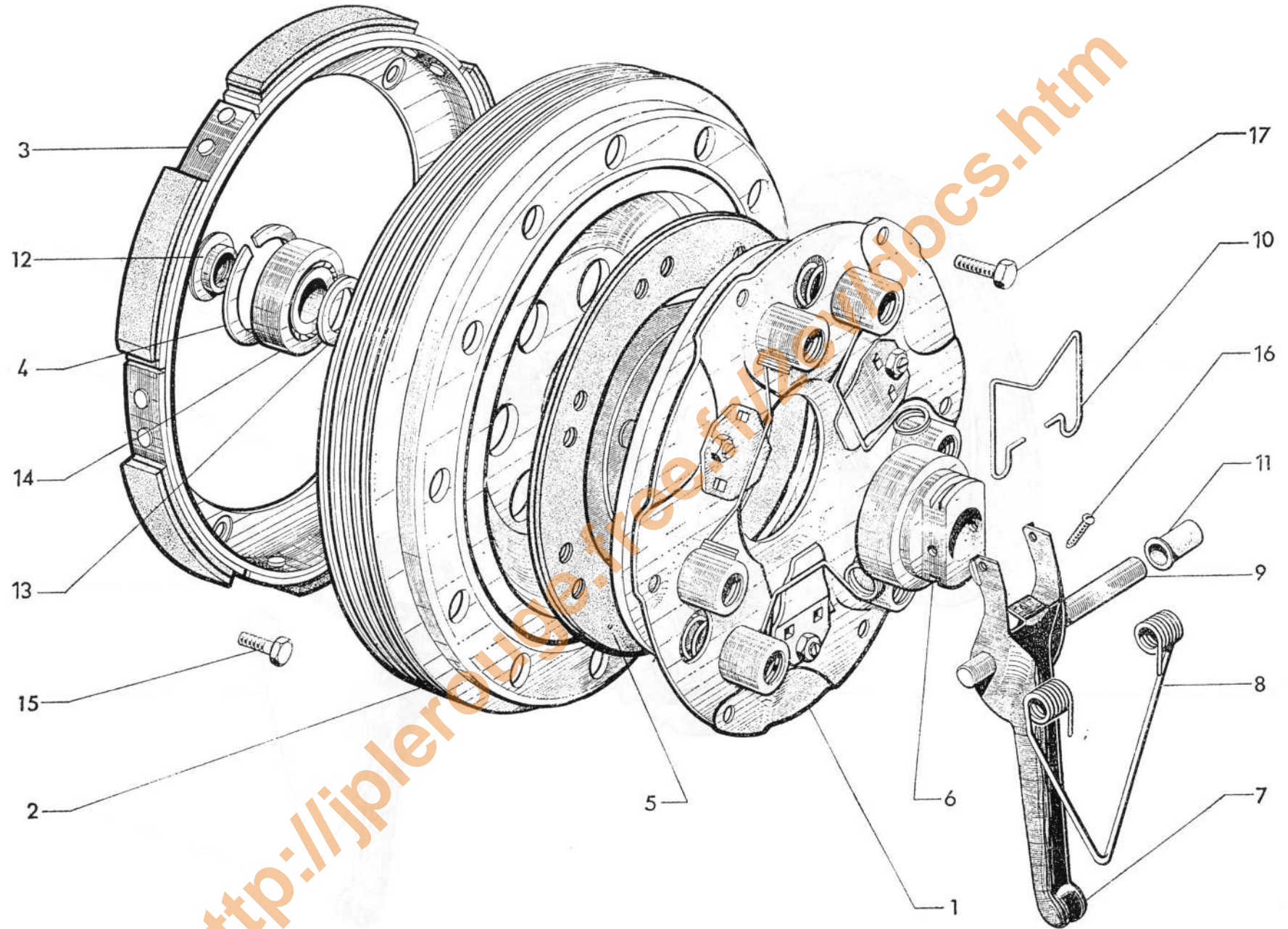
I	NUMÉROS	K		Allumage	Zündanlage	Ignition	Encendido	Accensione
1	AZ 211-05	1	« Ducellier. »	Allumeur.	Verteiler.	Distributor.	Conjunto distribuidor.	Spinterogeno.
2	AM 211-204 A	1	R.m.p. 12/69 →.	Came.	Unterbrechernoeken.	Cam.	Leva.	Camma.
3	1 A 5 422 859 V	1	R.m.p.	Jeu de masses d'avance.	Satz Fliehgewichte.	Set of advance weight.	Juego de masas de avance.	Serie di masse d'anticipo.
4	AZ 211-8	1		Condensateur.	Kondensator.	Condenser.	Condensador.	Condensatore.
5	AZ 211-9	1		Couvercle.	Deckel.	Cover.	Tapa.	Coperchio.
6	AZ 211-17	1		Rupteur.	Unterbrecher.	Contact breaker.	Ruptor.	Ruttore.
7	AM 211-92 B	1		Tôle.	Abdeckblech.	Protection plate.	Chapa.	Lamiera.
8	AZ 211-116	1		Joint caoutchouc.	Gummidichtung.	Rubber joint.	Junta de cacho.	Guarnizione di gomma.
9	AZ 211-212 A	1		Jeu connexion.	Satz Kontaktteile.	Set of connecting parts.	Conjunto de contacto.	Pezzi di connessione.
10	AM 212 08 A	1	« Ducellier » (4009 C).	Bobine :	Zündspule :	Ignition coil:	Bobina :	Bobina :
	2 A 5 440 323 W	1	« Femsa » (BC 12-4) 7/73 →.	-	-	-	-	-
11	AZU 212-73 B	2	→ 9/69.	Support de bobine :	Tragblech f. Zündspule :	Support for coil:	Soporte de bobina :	Supporto per bobina :
	AY 212-73	2	9/69 →.	-	-	-	-	-
12	1A 5 427 006 W AY 212-030 A	1	G L 500 - D L 590.	Jeu de fils de bougie.	Satz Zündkerzenkabel.	Set of sparking plug leads.	Juego de hilos de bujias.	Serie di cavi per candele
13	AM 212-77 B	4	6,5 × 10 × 60 - « Hyoalon » - R.m.p. 12/69 →.	Protecteur caoutchouc.	Gummihülse.	Protective rubber.	Protector de cacho.	Protettore di gomma.
14	DX 212-94	2		Œillet.	Öse.	Grommet.	Ojete.	Passafilo.
15	AM 212-140	2	D - G.	Patte.	Lasche.	Bracket.	Pata.	Staffa.
16	AM 242-119	2	∅ 38.	Obturateur.	Verschlussstopfen.	Obturador.	Obturador.	Otturatore.

I	NUMÉROS	K	Allumage (Suite)	Zündanlage (Forts.)	Ignition (Cont.)	Encendido (Cont.)	Accensione (Cont.)	
17	AM 212-207 A	2	« Eyquem » (755).	Bougie :	Zündkerze.	Sparking plug:	Bujia :	Candela :
	ZC 9456 074 U	2	« Marchal » (35).	-	-	-	-	-
	DX 212-7 B	2	« Champion » (L 85).	-	-	-	-	-
	AZ 212-7 A	2	« Bosch » (W 225 T 1).	-	-	-	-	-
	AYB 212-7	2	AC (42 FF) - R.m.p.	-	-	-	-	-
	ZD 9366 930 W	2	TH M 5 × 35.	Vis :	Schraube :	Screw:	Tornillo :	Vite :
	23 719 019	2	TH 7 × 20.	-	-	-	-	-
	ZD 9371 900 W			-	-	-	-	-
	ZD 9451 300 Z	4	TCB M 4 × 5.	-	-	-	-	-
	ZD 9451 400 Z	3	TCB M 4 × 8.	-	-	-	-	-
	ZD 9452 300 W	2	TCB M 4 × 30.	-	-	-	-	-
	ZD 9525 900 W	?	45 × 80.	Écrou.	Mutter.	Nut.	Tuerca.	Dado.
	ZD 9228 400 U	10	Cr 4,2 × 8.	Rondelle :	Scheibe :	Washer:	Arandela :	Rondella :
	22 334 019	2	Cr 5,2 × 9,4.	-	-	-	-	-
	ZD 9233 400 U			-	-	-	-	-

I	NUMÉROS	K	24 volts (Armée)	Allumage
	1 J 5 418 464 Y AM 211-204 A	1	« Ducellier » (4407 A).	Allumeur blindé. Came.
	1 A 5 422 859 V AZ 211-17	1	L 31.	Jeu de masses d'avance. Rupteur.
	1 J 5 438 087 S	1	L 650.	Fil (blindé) de bobine à allumeur.
	1 J 5 418 462 B	1		Couvercle monté.
	1 J 5 426 999 V	1		Condensateur.
	1 J 5 427 000 F AM 211-92 B	1		Jeu de pièces, montage général. Tôle de protection allumeur.
	1 J 5 418 476 D	1	« A.B.G. ».	Bobine.
	1 J 5 416 892 L	4		Support de bobine.
	1 J 5 418 473 W	1	« A.B.G. ».	Filtre anti-parasité.
	1 J 5 416 893 X	2		Support de filtre.
	1 J 5 418 474 G	1	« A.B.G. ».	Cablage prise mobile du filtre.
			« A.B.G. ».	Fil d'allumage de bobine à bougie :
	1 J 5 418 468 S	1	G.	-
	1 J 5 418 469 C	1	D.	-
	1 J 5 418 470 N AM 242-119	2	« A.B.G. ».	Bougie. Obturbateur de bougie.
				Vis :
	23 705 319 L ZD 9370 530 W	2	TH 7 × 20.	- d'allumeur.
	23 660 019 V ZD 9366 000 W	6	TH M 5 × 14.	- de bobine.
		3		- de filtre.
	25 259 019 E ZD 9525 900 W	6	H M 5.	Écrou de bobine :
		3		- de filtre.



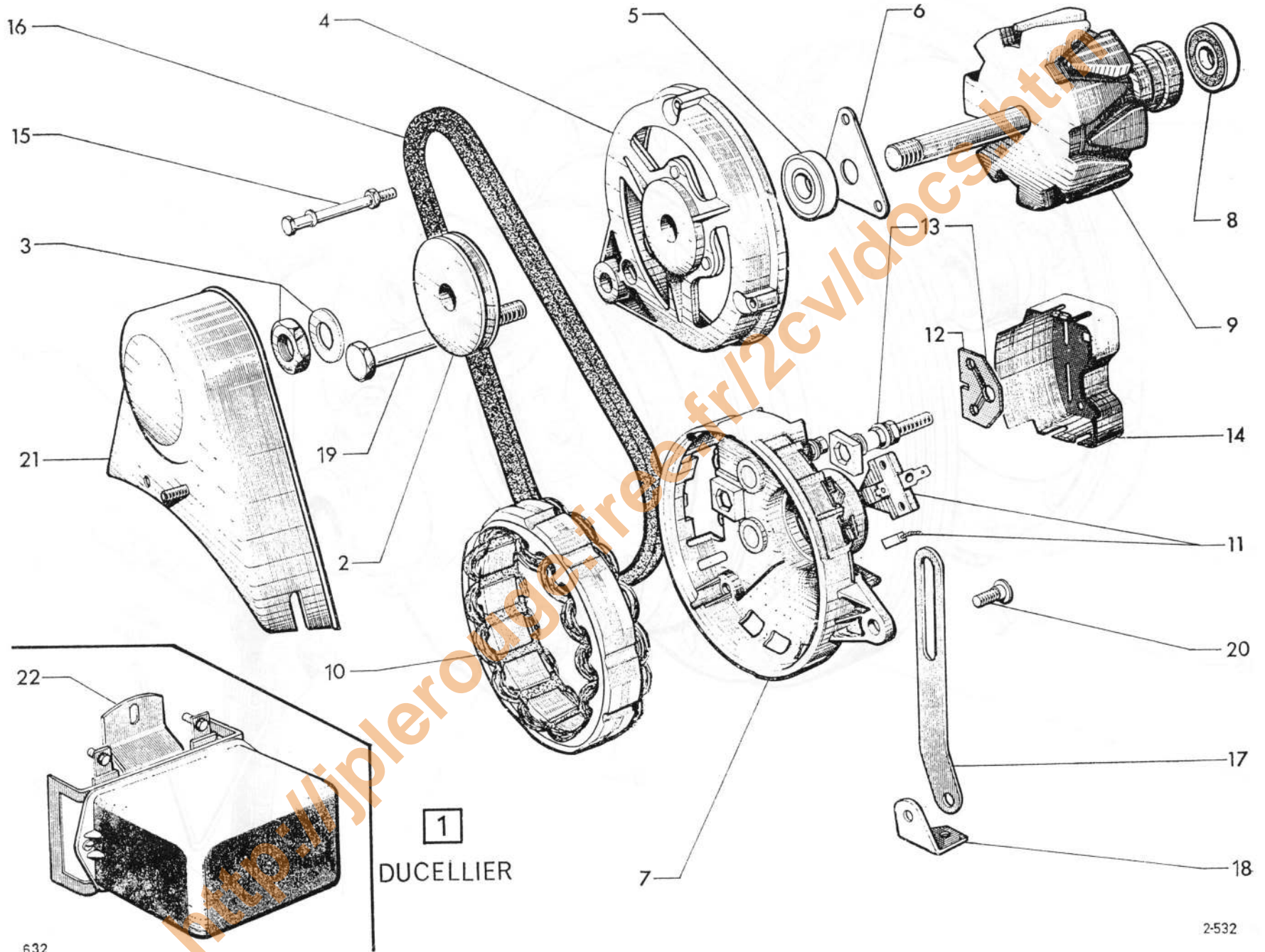
I	NUMÉROS	K		Embrayage normal	Normalkupplung	Normal clutch	Embrague normal	Frizione normale
1	AY 8312-000	1		Mécanisme complet.	Mechanismus, komplett.	Mechanism, complete.	Mecanismo completo.	Meccanismo completo.
2	AY 313-01	1	∅ 160.	Disque garni.	Scheibe m. Belägen.	Disc with lining.	Disco guarnecido.	Disco guarnito.
3	AM 314-01 C	1		Butée à billes.	Kugel-Drucklager.	Ball bearing.	Tope de bolas.	Reggispinta a sfere.
4	AM 314-4 C	1	∅ 47.	Fourchette.	Ausrückgabel.	Fork.	Horquilla.	Forcella.
5	AM 314-9	1		Ressort.	Feder.	Spring.	Muelle.	Molla.
6				Axe :	Achse :	Pin:	Eje :	Perno :
	AM 314-16	1	9 × 126 → 2/71 R.p. GX 08 117 01 A.	-	-	-	-	-
	GX 08 117 01 A	1	9 × 126 2/71 →.	-	-	-	-	-
7				Ressort de butée :	Feder :	Spring:	Muelle :	Molla :
	AM 314-77	1	L 81 → 2/71 R.p. GX 08 118 01 A.	-	-	-	-	-
	GX 08 118 01 A	1	L 81 2/71 →.	-	-	-	-	-
8	1 A 5 420 178 D AM 314-125	2	9 × 11 × 33.	Bague nylon.	Nylon-Ring.	Nylon bush.	Anillo de nylon.	Boccola di nylon.
				Vis :	Schraube :	Screw:	Tornillo :	Vite :
	ZD 9009 230 U	1	TR 4 × 15.	- d'arrêt de fourchette.	- f. Gabel.	- f. fork.	- de horquilla.	- per forcella.
	24 501 319 K ZD 9450 130 W	1	TCB M 4 × 16.	-	-	-	-	-
	23 679 009 H ZD 9367 900 U	6	TH 6 × 12.	- fixat. embrayage.	- f. Mechanismus.	- f. mechanism.	- de mecanismo.	- per meccanismo.





I	NUMÉROS	K		Embrayage centrifuge	Fliehkraftkupplung	Centrifugal clutch	Embrague centrifugo	Frizione centrifuga
1	AY 8312-000	1		Mécanisme complet.	Mechanismus, komplett.	Mechanism, complete.	Mecanismo completo.	Meccanismo completo.
2	AM 312-01 A	1		Tambour avec roulement.	Trommel m. Kugellager.	Drum with bearing.	Tambor con rodamiento.	Tamburo con cuscinetto.
3	AM 312-7 D	1		Couronne avec segments.	Kranz m. Sicherungsring.	Coupling ring with segments.	Corona con segmentos.	Corona con segmenti.
4	AZ 312-87	1	∅ 42 - e 1,7.	Segment d'arrêt.	Sicherungsring.	Stop ring.	Segmento de retención.	Segmento d'arresto.
5	AY 313-01	1	∅ 160.	Disque garni.	Scheibe m. Belägen.	Disc with lining.	Disco guarnecido.	Disco guarnito.
6	AM 314-01 C	1		Butée à billes.	Druck-Kugellager.	Ball bearing.	Tope de bolas.	Reggispinta a sfera
7	AM 314-4 C	1	l 47.	Fourchette.	Ausrückgabel.	Fork.	Horquilla.	Forcella.
8	AM 314-9	1		Ressort.	Feder.	Spring.	Muelle.	Molla.
9				Axe de fourchette :	Gabelachse :	Fork pin:	Eje de horquilla :	Perno per forcella :
	AM 314-16	1	9 × 126 → 2/71	-	-	-	-	-
	GX 08 117 01 A	1	R.p. GX 08 117 01 A. 9 × 126 2/71 →	-	-	-	-	-
10				Ressort :	Feder :	Spring:	Muelle :	Molla :
	AM 314-77	1	L 81 → 2/71	-	-	-	-	-
	GX 08 118 01 A	1	R.p. GX 08 118 01 A. L 81 2/71 →	-	-	-	-	-
11	1 A 5 420 178 D AM 314-125	2	9 × 11 × 33.	Bague nylon.	Nylon-Ring.	Nylon bush.	Anillo de nylon.	Boccola di nylon.
12	AZ 332-5	1	H 16 × 150.	Écrou de roulement.	Mutter f. Kugellager.	Bearing nut.	Tuerca del rodamiento.	Dado per cuscinetto.
13				Entretoise de réglage :	Einstellscheibe :	Distance ring:	Separador de reglaje :	Distanziale di regol. :
	AZ 332-99	?	∅ 17 × 22. e 2,5.	-	-	-	-	-
	AZ 332-99 A	?	- 2,8.	-	-	-	-	-
	AZ 332-99 B	?	- 3,1.	-	-	-	-	-
	AZ 332-99 C	?	- 3,4.	-	-	-	-	-
	AZ 332-99 D	?	- 3,7.	-	-	-	-	-
	AZ 332-99 E	?	- 4.	-	-	-	-	-

I	NUMÉROS	K		Embrayage centrifuge (Suite)	Fliehkraftkupplung (Forts.)	Centrifugal clutch (Cont.)	Embrague centrifugo (Cont.)	Frizione centrifuga (Cont.)
14	ZC 9620 103 U	1	17 × 40 × 12.	Roulement à billes. Vis :	Kugellager. Schraube :	Ball bearing. Screw:	Rodamiento de bolas. Tornillo :	Cuscinetto a sfera. Vite :
15	ZC 9621 026 U	5	TH 7 × 9,2.	-	-	-	-	-
16	ZD 9009 230 U	1	TR 4 × 15.	-	-	-	-	-
	ZD 9450 130 W	1	TCB M 4 × 16.	-	-	-	-	-
17	ZD 9367 900 U	6	TH 6 × 12.	-	-	-	-	-



**1**  
DUCELLIER

I	NUMÉROS	K	« Ducellier » → 7/74	Alternateur 12 V Régulateur	Lichtmaschine 12 V Regler	Alternator 12 V Regulator	Alternador 12 V Regulador	Alternatore 12 V Regolatore
1	AY 532-010	1	(7534 B) - 28 A.	Alternateur complet.	Wechselstromlichtmasch.	Alternador assy.	Alternator completo.	Alternatore completo.
2	1 Y 5 437 905 N AY 532-34 1 A 5 428 389 D	1	R.p. 5 447 119 R → 3/72.	Poulie : - (fonte). - (tôle).	Riemenscheibe : - (Guss). - (Blech).	Pulley: - (casting). - (sheet-iron).	Polea : - (de fundición). - (de chapa).	Puleggia : - (di ghisa). - (di lamiera).
3	AY 532-017 1 A 5 430 261 B 0 Y 5 437 591 A	1	R.p. 5 437 591 A → 3/72. R.p. 5 437 591 A 3/72 →.	Jeu pièces montage poulie : - (fonte). - (tôle). - (fonte ou tôle).	Satz Einbauteile für Riemenscheibe : - (Guss). - (Blech). - (Guss oder Blech).	Set of fitting parts for pulley: - (casting). - (sheet-iron). - (casting or sheet-iron).	Juego de piezas de montaje de polea : - (de fundición). - (de chapa). - (de fundición o chapa).	Serie di pezzi per montaggio puleggia : - (di ghisa). - (di lamiera). - (di ghisa o lamiera).
4	AY 532-07 AY 532-021 A	1	→ 11/68. 11/68 →.	Palier AV : - -	Lagerdeckel, vorn : - -	Bearing plate, front: - -	Palier delantero : - -	Supporto anteriore : - -
5	AY 9532-145 A	1	AV.	Roulement.	Kugellager.	Ball Bearing.	Rodamiento.	Cuscinetto a sfere.
6	AY 9532-027 A	1		Jeu de pièce montage roulement.	Satz Einbauteile für Kugellager.	Set of fitting parts f. ball bearing.	Juego de piezas de montaje de rodamiento.	Serie di pezzi per cuscinetto a sfere.
7	1 F 5 422 576 U 1 A 5 422 577 E 1 F 5 447 118 E 1 A 5 447 121 M	1	R.m.p. R.p. 5 447 118 E. → 11/68 R.m.p. R.p. 5 447 121 M. 11/68 → → 11/68. 11/68 →.	Palier AR porte-diodes : - - - (avec balais). - (avec balais).	Lagerdeckel (hinten) als Diodenträger : - - - (mit Kohle). - (mit Kohle).	Bearing plate (rear) as diode holder: - - - (with brush). - (with brush).	Palier trasero porta-diodos : - - - (con escobilla). - (con escobilla).	Supporto posteriore portadiodi : - - - (con spazzola). - (con spazzola).
8	AY 532-146 A	1	AR.	Roulement.	Kugellager.	Ball bearing.	Rodamiento.	Cuscinetto a sfere.
9	1 A 5 422 568 G	1	R.m.p.	Rotor.	Rotor.	Rotor.	Rotor.	Rotore.
10	AY 532-59 AY 532-159 A	1	→ 11/68. 11/68 →.	Stator : - -	Stator : - -	Stator: - -	Estator : - -	Statore : - -

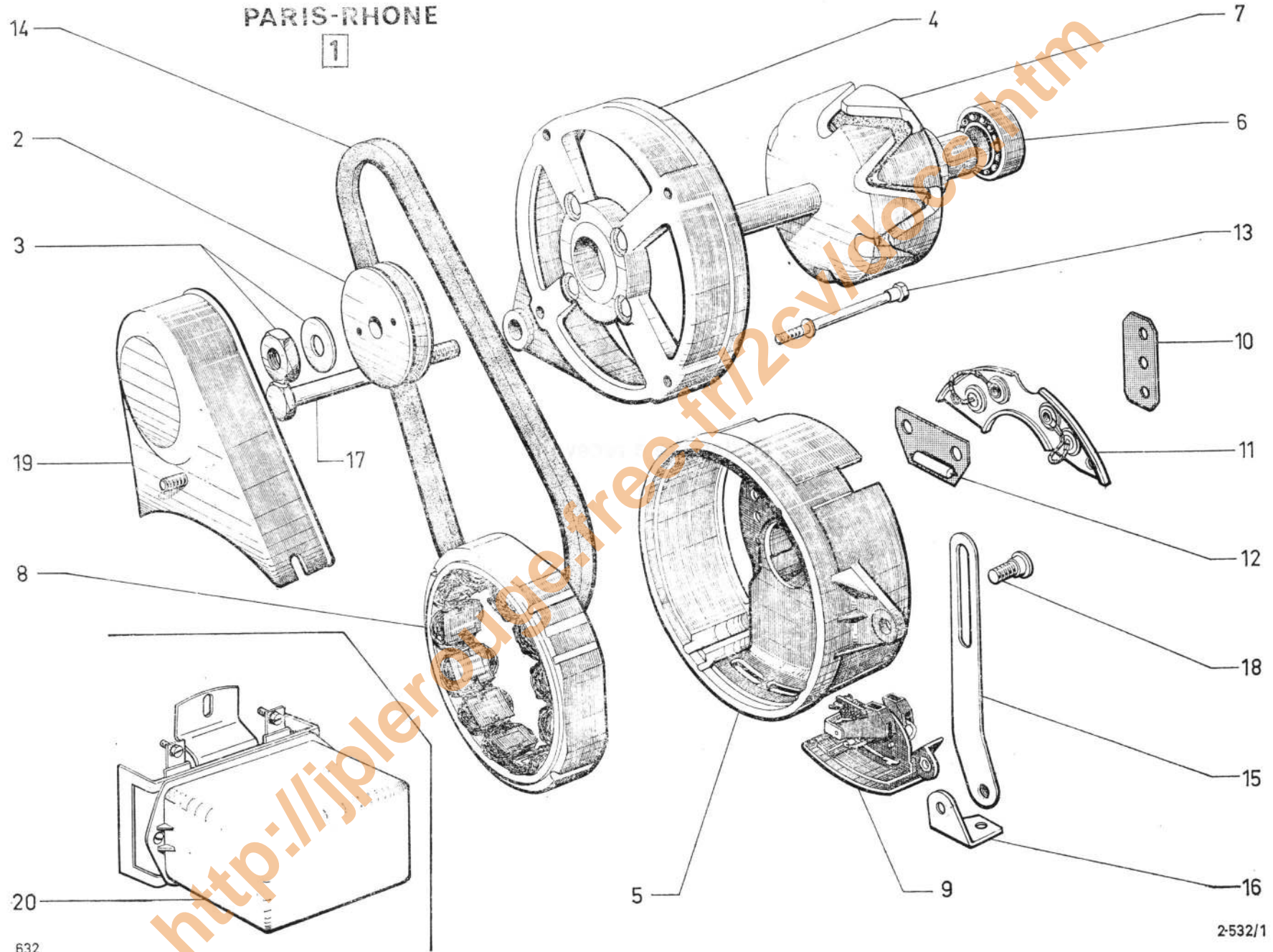
I	NUMÉROS	K	« Ducellier » → 7/74	Alternateur 12 V Régulateur (Suite)	Lichtmaschine 12 V Regler (Forts.)	Alternator 12 V Regulator (Cont.)	Alternador 12 V Regulador (Cont.)	Alternatore 12 V Regolatore (Cont.)
11	AY 532-11	1		Porte-balais (avec balai).	Kohleträger mit Kohlen.	Brush holder with brushes.	Porta-escobilla con escobillas.	Portaspazzole con spazzole.
	AY 532-013	1		Jeu de 2 balais.	Satz zu 2 Kohlen.	Set of 2 brushes.	Juego de 2 escobillas.	Serie di 2 spazzole.
12	AY 532-62	1		Fusible.	Sicherung.	Fuse.	Fusible.	Fusibile.
13	1 A 5 422 570 D	1	R.m.p.	Ensemble protection.	Satz Sicherungsteile.	Set of protection parts.	Conjunto de protección.	Insieme protezione.
14	AY 532-93	1		Couvercle plastique.	Plastikdeckel.	Plastic cover.	Tapa de plástico.	Coperchio di plastica.
15	1 A 5 422 574 X	1	R.m.p.	Jeu de 3 tiges.	Satz zu 3 Spannschrauben.	Set of 3 rods.	Juego de 3 varillas.	Serie di 3 tiranti.
16	AY 532-17	1		Courroie.	Keilriemen.	Belt.	Correa.	Cinghia.
17	AM 532-32 A	1		Tendeur.	Keilriemenspanner.	Tensioner.	Tensor.	Tenditore.
18	AM 532-73	1		Patte de tendeur.	Lasche f. Spanner.	Lug for tensioner.	Pata de tensor.	Staffa per tenditore.
19				Vis :	Schraube :	Screw :	Tornillo :	Vite :
	23 871 009 T ZD 9387 100 U	1	TH M 9 × 105 → 3/72.	-	-	-	-	-
	23 872 019 T ZD 9387 200 W	1	TH 9 × 125 - L 110 3/72 →.	-	-	-	-	-
20	AY 532-67	1	7 × 100 - L 22.	Vis de tendeur.	Schraube f. Spanner.	Tensioner screw.	Tornillo de tensor.	Vite tenditore.
21	AM 532-60 A	1		Boîtier de protection.	Schutzgehäuse.	Protective housing.	Caja de protección.	Scatola di protezione.
22	AK 535-1	1	(8347 B).	Régulateur.	Regler.	Régulator.	Regulador.	Regolatore.
				Vis :	Schraube :	Screw :	Tornillo :	Vite :
	23 719 019 Z ZD 9371 900 W	1	TH 7 × 20.	-	-	-	-	-
	23 660 019 V ZD 9366 000 W	2	TH M 5 × 14.	-	-	-	-	-
				Rondelle :	Scheibe :	Washer :	Arandela :	Rondella :
	ZD 9290 500 Z	2	7,2 × 18,2.	-	-	-	-	-
	22 389 019 C ZD 9238 900 U	1	Cr 9,5 × 16,5.	-	-	-	-	-
				Écrou :	Mutter :	Nut :	Tuerca :	Dado :
	25 259 019 E ZD 9525 900 W	5	H 5 × 80.	-	-	-	-	-
	ZD 9524 300 W	1	H 9 × 125.	-	-	-	-	-
	25 241 009 U ZD 9524 100 U	1	H 7 × 100.	-	-	-	-	-

I	NUMÉROS	K	« Ducellier » 7/74 →	Alternateur 12 V Régulateur	Lichtmaschine 12 V Regler	Alternator 12 V Regulator	Alternador 12 V Regulador	Alternatore 12 V Regolatore
1	AM 532-010 A AY 532-010	1 1	(7532 B) - 28 A - R.p. AY 532-010. (7534 B) - 28 A.	Alternateur complet : - -	Lichtmaschine, komplett : - -	Complete alternator: - -	Alternador completo : - -	Alternatore completo : - -
2	AY 532-021 A	1		Palier de commande (avec roulement)	Lagerdeckel mit Kugel- lager (Antriebsseite).	Bearing plate with ball bearing (drive side).	Palier con rodamiento (lado mando).	Supporto con cuscinetto a sfere (lato C <sup>do</sup> ).
3	AY 9532-145 A	1		Roulement de palier de commande.	Kugellager (Antriebsseite).	Ball bearing (drive side).	Rodamiento (lado mando).	Cuscinetto a sfere (lato C <sup>do</sup> ).
4	AY 9532-027 A	1		Jeu de pièces montage roulement de commande.	Satz Teile zum Einbau des Kugellagers.	Set of ball bearing securing parts.	Juego de piezas de montaje de rodamiento.	Serie di pezzi per montaggio del cuscinetto.
5	1 A 5 422 568 G	1		Rotor.	Rotor.	Rotor.	Rotor.	Rotore.
6	AY 532-146 A	1		Roulement palier porte-diodes.	Kugellager.	Ball bearing.	Rodamiento.	Cuscinetto.
7	AY 532-159 A	1		Stator.	Stator.	Stator.	Estator.	Statore.
8	1 A 5 447 121 M	1		Palier porte-diodes (avec balais).	Lagerdeckel als Dioden- träger (mit Kohlen).	Bearing plate as diode holder (with brushes).	Palier porta-diodos (con escobillas).	Supporto porta-diodi (con spazzole).
9	AY 532-11	1		Porte-balais avec balais.	Kohleträger mit Kohlen.	Brush holder with brushes.	Porta-escobillas con escobillas.	Portaspazzole con spazzole.
10	AY 532-013	1		Jeu de 2 balais.	Satz von 2 Kohlen.	Set of 2 brushes.	Juego de 2 escobillas.	Serie di 2 spazzole.
11	AY 532-62	1		Fusible.	Sicherung.	Fuse.	Fusible.	Fusibile.
12	1 A 5 447 120 B	1		Ensemble protection.	Satz Sicherungsteilen.	Set of protection parts.	Conjunto de protección.	Insieme di protezione.
13	AY 532-93	1		Capot plastique.	Plastik-Abdeckung.	Plastic cover.	Tapa de plástico.	Coperchio di plastica.
14	1 A 5 422 574 X	1		Jeu de 3 tiges.	Satz von 3 Spannschraub.	Set of 3 assy rods.	Juego de 3 varillas.	Serie di 3 astine.
15	1 A 5 428 389 D	1		Poulie (tôle).	Riemenscheibe (Blech).	Pulley (plate iron).	Polea de chapa.	Puleggia di lamiera.

I	NUMÉROS	K	« Ducellier » 7/74 →	Alternateur 12 V Régulateur (Suite)	Lichtmaschine 12 V Regler (Forts.)	Alternator 12 V Regulator (Cont.)	Alternador 12 V Regulador (Cont.)	Alternatore 12 V Regolatore (Cont.)
16	0 Y 5 437 591 A	1		Jeu de pièces poulie.	Satz Teile f. Scheibe.	Set of pulley parts.	Juego de piezas de polea.	Serie di pezzi per puleggia.
17	23 872 019 T ZD 9387 200 W	1	TH M 9 × 125 - L 110.	Axe d'articulation.	Gelenkbolzen.	Hinge bolt.	Eje de articulación.	Perno articolazione.
18	AY 532-17	1		Courroie.	Riemen.	Belt.	Correa.	Cinghia.
19	AM 532-60 A	1		Demi-boîtier.	Gehäusehälfte.	Half-casing.	Media-caja.	Semiscatola.
20	AM 532-32 A	1		Tendeur.	Strebe.	Tensioner.	Tensor.	Tendicinghia.
21	AM 532-73	1		Patte support (avec écrou soudé M 7).	Traglasche (mit geschweisst. Schraube).	Bracket (with welded screw).	Pata (con tuerca soldada).	Staffa (con dado saldato).
22	AK 535-1	1	(8347 B).	Régulateur.	Regler.	Regulator.	Regulador.	Regolatore.
	23 660 319 F ZD 9366 030 W	2	TH M 5 × 80 - L 14.	Vis : - de régulateur.	Schraube : - f. Regler.	Screw: - for regulator.	Tornillo : - de regulador.	Vite : - per regolatore.
	23 464 019 K ZD 9346 400 W	2	TH M 7 × 22,5.	- de tendeur.	- f. Strebe.	- for tensioner.	- de tensor.	- per tensore.
	ZD 9524 300 U	1	H M 9 × 125.	Écrou : - d'axe.	Mutter : - f. Bolzen.	Nut: - f. bolt.	Tuerca : - de eje.	Dado : - per perno.
	25 259 019 E ZD 9525 900 W	3	H M 5 × 80.	- de demi-boîtier.	- f. Gehäusehälfte.	- f. half-housing.	- de mediacaja.	- per semiscatola.
	25 241 009 U ZD 9524 100 U	1	H M 7 × 100.	- de tendeur.	- f. Strebe.	- f. tensioner.	- per tenditore.	- per tendicinghia.

PARIS-RHONE

1





I	NUMÉROS	K	« Paris-Rhône » → 10/73	Alternateur 12 V Régulateur	Lichtmaschine 12 V Regler	Alternator 12 V Regulator	Alternador 12 V Regulador	Alternatore 12 V Regolatore
1	AY 532-010 A	1	(11 M 4) - 28 ampères R.p. 5 446 241 X.	Alternateur complet.	Wechselstromlichtmasch. komplett.	Alternator assy.	Alternador completo.	Alternatore completo.
2	AY 9532-934 A	1	R.m.p.	Poulie.	Riemenscheibe.	Pulley.	Polea.	Puleggia.
3	AY 9532-912 L	1		Écrou et rondelle.	Mutter u. Scheibe.	Nut and washer.	Tuerca y arandela.	Dado e rondella.
4	AY 532-07 A	1	AV.	Palier avec roulement.	Lagerdeckel	Bearing plate, with ball bearing.	Palier con rodamiento.	Supporto con cuscinetto.
5	AY 532-03 A	1	AR.	Palier complet.	Lagerdeckel, kompl.	Bearing plate, complete.	Palier completo.	Supporto completo.
	AY 532-03 C	1	AR.	Palier nu.	Lagerdeckel, ohne Ausrüstung.	Bearing plate, only.	Palier desnudo.	Supporto nudo.
6	AY 9532-995 B	1	AR.	Roulement.	Kugellager.	Ball bearing.	Rodamiento.	Cuscinetto a sfera.
7	AY 532-58 A	1		Rotor.	Rotor.	Rotor.	Rotor.	Rotore.
8	AY 532-59 A	1		Stator.	Stator.	Stator.	Estator.	Statore.
9	AY 532-11 A	1		Support avec balais.	Kohleträger m. Kohlen.	Holder with brushes.	Soporte.	Portaspazzole.
10	AY 532-62 A	1		Fusible.	Sicherung.	Fuse.	Fusible.	Fusibile.
11	AY 532-015	1		Support de diodes.	Diodenträger.	Diode holder.	Soporte de diodos.	Portadiodi.
12	AY 532-016 A	1		Condensateur.	Kondensator.	Condenser.	Condensador.	Condensatore.
13	AY 9532-972 L	1		Jeu de 4 tiges.	Satz zu 4 Spannschrauben	Set of 4 rods.	Juego de 4 varillas.	Serie di 4 tiranti.
14	AY 532-17	1		Courroie.	Keilriemen.	Belt.	Correa.	Cinghia.
15	AM 532-32 A	1		Tendeur.	Keilriemenspanner.	Tensioner.	Tensor.	Tenditore.
16	AM 532-73	1		Patte de tendeur.	Lasche f. Spanner.	Lug for tensioner.	Pata del tensor.	Staffa del tenditore.
17	ZD 9387 100 U	1	TH M 9 - L 105 → 3/72.	Vis :	Schraube :	Screw:	Tornillo :	Vite :
	ZD 9387 200 W	1	TH 9 × 125 - L 110 3/72 →.	-	-	-	-	-
18	AY 532-67	1	7 × 100 - L 22.	Vis de tendeur.	Schraube f. Spanner.	Tensioner screw.	Tornillo de tensor.	Vite tenditore.

I	NUMÉROS	K	« Paris-Rhône » → 10/73	Alternateur 12 V Régulateur (Suite)	Lichtmaschine 12 V Regler (Forts.)	Alternator 12 V Regulator (Cont.)	Alternador 12 V Regulador (Cont.)	Alternatore 12 V Regolatore (Cont.)
19	AM 532-60 A	1		Boîtier de protection.	Schutzgehäuse.	Protective housing.	Caja de protección.	Scatola di protezione.
20	AK 535-1 A	1	(AYA 213).	Régulateur.	Regler.	Regulator.	Regulador.	Regolatore.
	23 660 019 V ZD 9366 000 W	2	TH M 5 × 14.	Vis :	Schraube :	Screw:	Tornillo :	Vite :
	23 719 019 Z ZD 9371 900 W	1	TH 7 × 20.	-	-	-	-	-
	25 259 019 E ZD 9525 900 W	?	H 5 × 80.	Écrou :	Mutter :	Nut:	Tuerca :	Dado :
	ZD 9524 300 U	1	H 9 × 125.	-	-	-	-	-
	25 241 009 U ZD 9524 100 U	1	H 7 × 100.	-	-	-	-	-
	22 389 019 C ZD 9238 900 U	1	Cr 9,5 × 16,5.	Rondelle :	Scheibe :	Washer:	Arandela :	Rondella :
	ZD 9290 500 Z	2	7,2 × 18,2.	-	-	-	-	-

I	NUMÉROS	K	« Paris-Rhône » 10/73 →	Alternateur 12 V Régulateur	Lichtmaschine 12 V Regler	Alternator 12 V Regulator	Alternador 12 V Regulador	Alternatore 12 V Regolatore
1	2 A 5 446 241 X 2 A 5 446 248 Y	1	(A 11 M 11) - 30 A → 7/74. (A 11 M 12) - 30 A 7/74 →.	Alternateur (monophasé) : -	Lichtmaschine (einphasig): -	Alternator (one phase): -	Alternador (monofasico) :	Alternatore (monofasico) : -
2	1 A 5 446 243 U	1	M 14 × 150.	Rotor (avec roulement).	Rotor mit Kugellager.	Rotor with ball bearing.	Rotor con rodamiento.	Rotore con cuscinetto a sfere.
3	1 A 5 446 242 H	1		Palier, côté commande (avec roulement).	Lagerdeckel mit Kugellager (Antriebsseite)	Bearing plate with ball bearing (drive side).	Soporte con rodamiento (lado mando).	Supporto con cuscinetto a sfere (lato C <sup>do</sup> ).
4	AY 9532-995 A	1		Roulement de palier de commande.	Kugellager (Antriebsseite)	Ball bearing (drive side).	Rodamiento (lado mando).	Cuscinetto a sfere (lato C <sup>do</sup> ).
5	1 G 5 446 245 R	1		Jeu de pièces montage roulement de C <sup>de</sup> .	Satz Teile zur Befestigung des Kugellagers.	Set of parts for securing the ball bearing.	Juego de piezas para montaje del rodamiento.	Serie di pezzi per montaggio del cuscinetto.
6	GX 11 158 01 A	1		Stator.	Stator.	Stator.	Estator.	Statore.
7	1 A 5 446 244 E	1		Palier, côté collecteur.	Lagerdeckel (Kollektorseite).	Bearing plate (commutator side).	Soporte (lado colector).	Supporto (lato collettore).
8	AY 9532-995 B	1		Roulement, côté collecteur.	Kugellager (Kollektorseite).	Ball bearing (commutator side).	Rodamiento (lado colector).	Cuscinetto (lato collettore).
9	GX 11 155 01 A	1		Joint de roulement collecteur.	Dichtung f. Lager.	Bearing seal.	Junta de rodamiento.	Guarnizione per cuscinetto.
10	GX 11 148 01 A	1		Jeu de 4 tiges assemblages.	Satz von 4 Spannschrauben.	Set of 4 assy rods.	Juego de 4 varillas de unión.	Serie di 4 tiranti collegamento.
11	GX 11 160 01 A	1		Support de diodes (avec fusibles).	Diodenträger mit Sicherungen.	Diodeholder with fuse.	Soporte de diodos con fusible.	Supporto diodi con fusibile.
12	AY 532-62 A	1		Fusible.	Sicherung.	Fuse.	Fusible.	Fusibile.
13	GX 11 161 01 A	1		Jeu de vis support diodes.	Satz Schrauben.	Set of screw.	Juego de tornillos.	Serie di viti.
14	1 J 5 446 246 B GX 11 162 01 A	1	→ 7/74. 7/74 →.	Condensateur : -	Kondensator : -	Condenser: -	Condensador : -	Condensatore : -
15	GX 11 154 01 A	1		Support porte-balais.	Kohleträger.	Brush holder.	Porta escobillas.	Portaspazzole.
16	GX 11 157 01 A	1		Jeu de 2 balais.	Satz von 2 Kohlen.	Set of 2 brushes.	Juego de 2 escobilla.	Serie di 2 spazzole.
17	GX 11 156 01 A	1		Bouchon de palier.	Stopfen f. Lagerdeckel.	Bearing plate plug.	Tapón de soporte.	Tappo per supporto.

I	NUMÉROS	K	« Paris-Rhône » 10/73 →	Alternateur 12 V Régulateur (Suite)	Lichtmaschine 12 V Regler (Forts.)	Alternator 12 V Regulator (Cont.)	Alternador 12 V Regulador (Cont.)	Alternatore 12 V Regolatore (Cont.)
18	I J 5 446 247 M GX 11 165 01 A	1 1	→ 7/74. 7/74 →.	Capot (plastique) : -	Plastik-Deckel : -	Plastic cover: -	Tapa de plástico : -	Coperchio di plastica : -
19	GX 11 168 01 A	1		Épingle de retenue capot.	Haltespange.	Retaining spring pin.	Alfiler de sujeción.	Forcellina d'arresto.
20	DX 9532-981 L	1		Entretoise (acier).	Abstandsstück.	Spacer.	Separador.	Distanziale.
21	AY 9532-934 A	1		Poulie (fonte).	Gusscheibe.	Pulley, cast.	Polea de fundición.	Puleggia di ghisa.
22	AM 532-85 D	1	e 2.	Rondelle de réglage poulie.	Einstellscheibe.	Pulley shim.	Arandela de reglado de polea.	Rondella per regolazione puleggia.
23	AY 9532-912 L	1		Jeu de pièces de poulie.	Satz Teile f. Scheibe.	Set of parts f. pulley.	Juego de piezas de polea.	Serie di pezzi per puleggia.
24	AM 532-32 A	1		Tendeur.	Strebe.	Tensor.	Tensor.	Tenditore.
25	AM 532-73	1		Patte support de tendeur.	Strebenhalter.	Tensor bracket.	Pata de tensor.	Staffa per tenditore.
26	AY 532-17	1		Courroie.	Riemen.	Belt.	Correa.	Cinghia.
27	AM 532-60 A	1		Demi-boîtier.	Gehäusehälfte.	Half casing.	Media-caja.	Semiscatola.
28	AK 535-1 A	1	(AYA 213) - 12 V.	Régulateur.	Regler.	Regulator.	Regulador.	Regolatore.
	23 872 019 T ZD 9387 200 W	1	TH M 9 × 110.	Vis : - d'articulation.	Schraube : - f. Gelenk.	Screw: - f. hinge.	Tornillo : - de articulación.	Vite : - per articolazione.
	23 464 319 W ZD 9346 430 W	1	TH M 7 × 22.	- de tendeur sur patte.	- f. Strebe.	- f. tensor.	- de tensor.	- per tenditore.
	23 719 019 Z ZD 9371 900 W	1	TH M 7 × 20.	- de tendeur sur alternateur.	- f. Strebe.	- f. tensor.	- de tensor.	- per tenditore.
	23 660 019 V ZD 9366 000 W	?	TH M 5 × 14.	-	-	-	-	-
	ZD 9524 300 U	1	H M 9 × 125.	Écrou :	Mutter :	Nut:	Tuerca :	Dado :
	25 241 009 U ZD 9524 100 U	1	H M 7 × 100.	-	-	-	-	-
	25 259 019 E ZD 9525 900 W	?	H M 5 × 80.	-	-	-	-	-
	22 389 019 C ZD 9238 900 U	1	Cr 9,5 × 16,5.	Rondelle :	Scheibe :	Washer:	Arandela :	Rondella :
	22 514 019 Y ZD 9251 400 U	1	Cr 7,3 × 12.	-	-	-	-	-

I	NUMÉROS	K	« Paris-Rhône » 24 volts (Armée) → 4/74	Alternateur
	2 J 5 416 891 A	1	(A 11 M 9).	Alternateur.
	AY 9532-934 A	1		Poulie.
	DX 9532-981 L	1		Entretoise de poulie.
	AM 532-85 D	1		Rondelle de calage de poulie.
	AY 9532-912 L	1		Jeu de pièces montage poulie.
	AY 532-07 A	1		Palier côté commande.
	AY 9532-995 A	1		Roulement palier commande.
	GX 11 155 01 A	1		Joint du roulement côté bagues.
	GX 11 156 01 A	1		Bouchon de palier côté bagues.
	1 J 5 424 840 C	1		Rotor.
	1 J 5 424 841 N	1		Stator.
	AY 9532-995 B	1		Roulement palier bagues.
	AY 9532-972 L	1		Jeu de pièces tiges d'assemblage.
	AY 532-016 A	1		Condensateur
	AY 532-11 A	1		Support porte-balais avec balais.
	AY 532-62 A	1		Fusible.
	AMF 532-03 B	1		Palier côté bagues.
	AY 532-015	1		Support de diodes.
	AM 532-32 A	1		Tendeur de courroie.
	AM 532-73	1		Patte support de tendeur.
	AY 532-17	1		Courroie.
	AM 532-60 A	1		Boîtier de protection.
	1 J 5 416 890 P	1	(ZL 210).	Régulateur.
	23 872 019 T	1	TH M 9 × 125.	Vis :
	ZD 9387 200 W			- d'alternateur sur tubulure.
	23 464 319 W	2	TH M 7 × 22.	- de tendeur.
	ZD 9346 430 W			
	ZD 9364 400 W	3	TH M 5 × 22.	- de régulateur sur tablier.

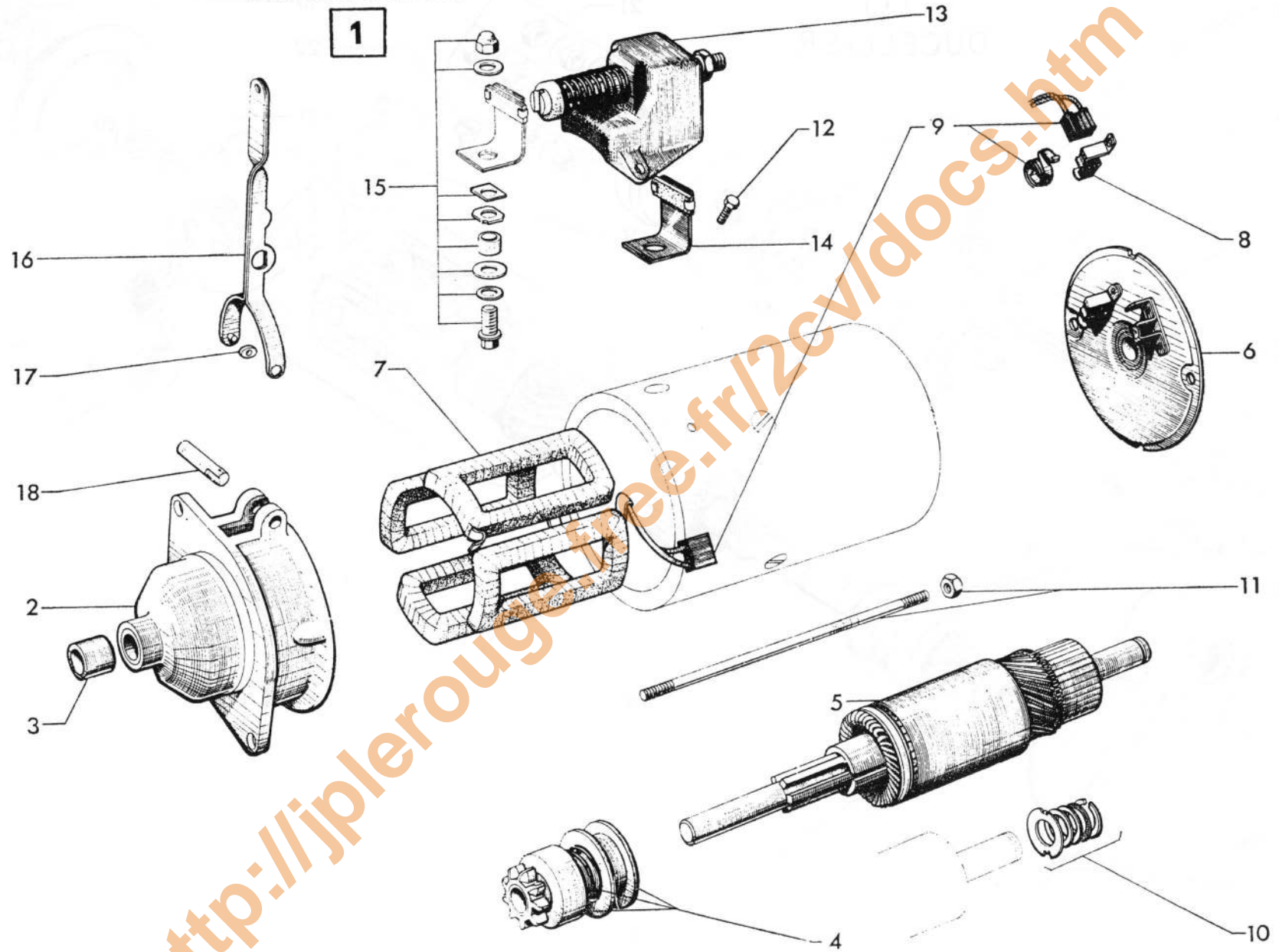
I	NUMÉROS	K	« Paris-Rhône » 24 volts (Armée) → 4/74	Alternateur (Suite)				
	ZD 9524 300 U	1	H 9 × 125.	Écrou : - d'alternateur sur tubulure. - de tendeur sur alternateur.  - de boîtier de protection. - de régulateur sur tablier. Rondelle: - d'alternateur sur tubulure. - de tendeur. - de boîtier. - de régulateur sur tablier.				
	25 261 029 C ZD 9526 100 Z	1	H 7 × 100.					
	25 259 019 E ZD 9525 900 W	1	H 5 × 80.					
		3						
	22 389 019 C ZD 9238 900 U	1	Cr 9,5 × 16,5.					
	22 514 019 Y ZD 9251 400 U	2	Cr 7,3 × 12.					
	22 903 019 J ZD 9290 300 U	1	Co 5,1 × 16,2.					
	22 334 019 B ZD 9233 400 U	3	Cr 5,2 × 9,4.					

I	NUMÉROS	K	« Paris-Rhône » 24 Volts (Armée) 4/74 →	Alternateur Régulateur
1	2 J 5 456 394 F	1	(A 11 M 13).	Alternateur (monophasé).
2	1 J 5 456 392 J	1	M 14 × 150.	Rotor (avec roulement).
3	1 A 5 446 242 H	1		Palier, côté commande (avec roulement).
4	AY 9532-995 A	1		Roulement de palier de commande.
5	1 G 5 446 245 R	1		Jeu de pièces montage roulement de C <sup>de</sup> .
6	1 J 5 456 393 V	1		Stator.
7	1 A 5 446 244 E	1		Palier, côté collecteur.
8	AY 9532-995 B	1		Roulement, côté collecteur.
9	GX 11 155 01 A	1		Joint de roulement collecteur.
10	GX 11 148 01 A	1		Jeu de 4 tiges assemblages.
11	GX 11 160 01 A	1		Support de diodes (avec fusibles).
12	AY 532-62 A	1		Fusible.
13	GX 11 161 01 A	1		Jeu de vis support diodes.
14	GX 11 162 01 A	1		Condensateur.
15	GX 11 154 01 A	1		Support porte-balais.
16	GX 11 157 01 A	1		Jeu de 2 balais.
17	GX 11 156 01 A	1		Bouchon de palier.

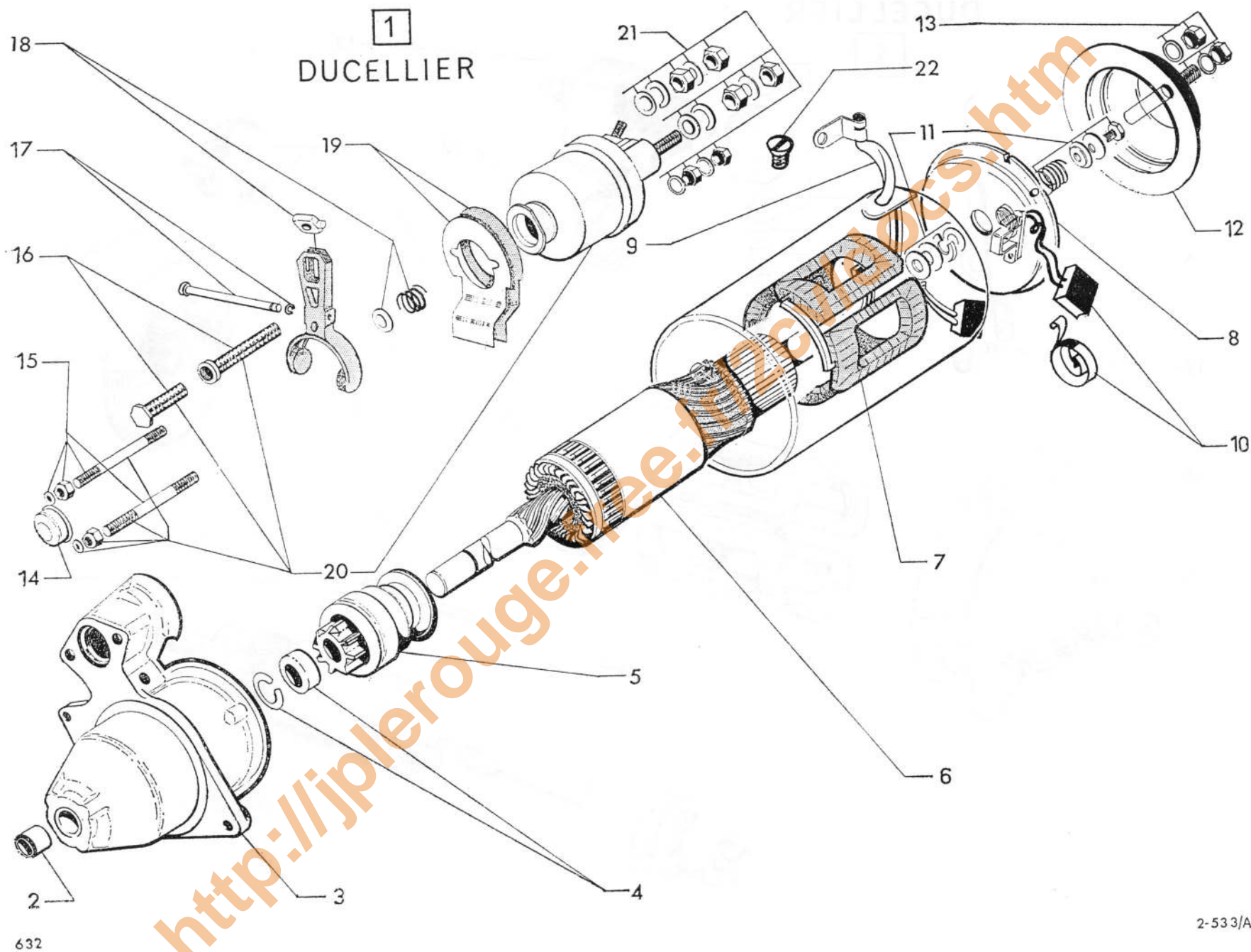
I	NUMÉROS	K	« Paris-Rhône » 24 Volts (Armée) 4/74 →	Alternateur Régulateur (Suite)				
18	GX 11 165 01 A	1		Capot (plastique).				
19	GX 11 168 01 A	1		Épingle de retenue capot.				
20	DX 9532-981 L	1		Entretoise (acier).				
21	AY 9532-934 A	1		Poulie (fonte).				
22	AM 532-85 D	1	e 2.	Rondelle de réglage poulie.				
23	AY 9532-912 L	1		Jeu de pièces de poulie.				
24	AM 532-32 A	1		Tendeur.				
25	AM 532-73	1		Patte support de tendeur.				
26	AY 532-17	1		Courroie.				
27	AM 532-60 A	1		Demi-boîtier.				
28	1 J 5 416 890 P	1	(ZL 210).	Régulateur.				
	23 872 019 T ZD 9387 200 W	1	TH M 9 × 110.	Vis : - d'articulation.				
	23 464 319 W ZD 9346 430 W	1	TH M 7 × 22.	- de tendeur sur patte.				
	23 719 019 Z ZD 9371 900 W	1	TH M 7 × 20.	- de tendeur sur alternateur.				
	23 660 019 V ZD 9366 000 W	?	TH M 5 × 14.	-				
	ZD 9524 300 U	1	H M 9 × 125.	Écrou :				
	25 241 009 U ZD 9524 100 U	1	H M 7 × 100.	-				
	25 259 019 E ZD 9525 900 W	?	H M 5 × 80.	-				
	22 389 019 C ZD 9238 900 U	1	Cr 9,5 × 16,5.	Rondelle :				
	22 514 019 Y ZD 9251 400 U	1	Cr 7,3 × 12.	-				



# DUCELLIER



I	NUMÉROS	K	« Ducellier » → 12/71	Démarrreur 12 V	Anlasser 12 V	Starter motor 12 V	Arrancador 12 V	Motorino d'avviamento 12 V
1	AY 533-05 A	1	(6174 G).	Démarrreur complet.	Anlasser, komplett.	Starter motor assy.	Arrancador completo.	Motorino completo.
2	AK 533-3	1	AV.	Palier.	Lagerdeckel.	Bearing plate.	Palier.	Supporto.
3	A 533-2	1	12 × 15 × 20.	Bague.	Büchse.	Bush.	Casquillo.	Boccola.
4	AM 533-21 A	1	R.m.p.	Lanceur complet.	Anlassertrieb.	Pinion drive assy.	Conjunto piñón arrancad.	Innesto d'avviam. compl.
5	AK 533-11 B	1		Induit.	Anlasseranker.	Armature.	Inducido.	Indotto.
6	1 A 5 420 286 C AM 533-13	1	AR.	Palier.	Lagerdeckel.	Bearing plate.	Palier.	Supporto.
7	AK 533-9 A	1		Jeu d'inducteurs.	Satz Erreger-Wicklungen.	Set of induction coils.	Juego de inductores.	Serie di induttrici.
8	AM 533-14	1		Porte-balai.	Kohleträger.	Brush holder.	Porta-escobilla.	Portaspazzola.
9	1 A 5 423 367 S	1		Jeu balais avec ressorts.	Satz Kohlen mit Federn.	Set of brushes with spring	Juego de escobillas con muelles.	Serie di spazzole con molle.
10	1 A 5 424 694 R	1		Jeu pièces freinage induit.	Satz Bremsteile.	Set of braking parts.	Juego de piezas de frenado.	Serie di pezzi frenata.
11	AK 533-97 A	1	L 150.	Jeu de 2 tiges.	Satz zu 2 Spannschr.	Set of 2 rods.	Juego de 2 varillas.	Serie di 2 tiranti.
12	AM 533-014	2		Jeu vis et rondelles.	Satz Schrauben.	Set of screws.	Juego tornillos.	Serie di viti e rondelle.
13	AM 533-41	1	R.m.p.	Contacteur.	Kontaktgeber.	Switch.	Contacteur.	Contattore.
14	A 533-10	1		Lame de contact.	Kontaktfeder.	Contact blade.	Lamina de contacto.	Lama di contatto.
15	AM 533-018	1		Jeu borne prise.	Satz Teile Anschluss-klemme.	Terminal assy.	Conjunto de borne.	Serie di pezzi per morsetto
16	AY 533-204 A	1		Fourchette.	Gabel.	Fork.	Horquilla.	Forcella.
17	AZ 533-19	1		Jeu de patins.	Satz Gabelschuhe.	Set of pads.	Juego de patines.	Serie di pattini.
18	AK 533-5	1		Axe de fourchette.	Gabelachse.	Fork pin.	Eje de horquilla.	Perno forcella.
	23 720 019 ZD 9372 000 W	2	TH 7 × 25 → 6/71.	Vis :	Schraube :	Screw:	Tornillo :	Vite :
	ZD 9372 100 W	2	TH 7 × 28 6/71 →.	-	-	-	-	-



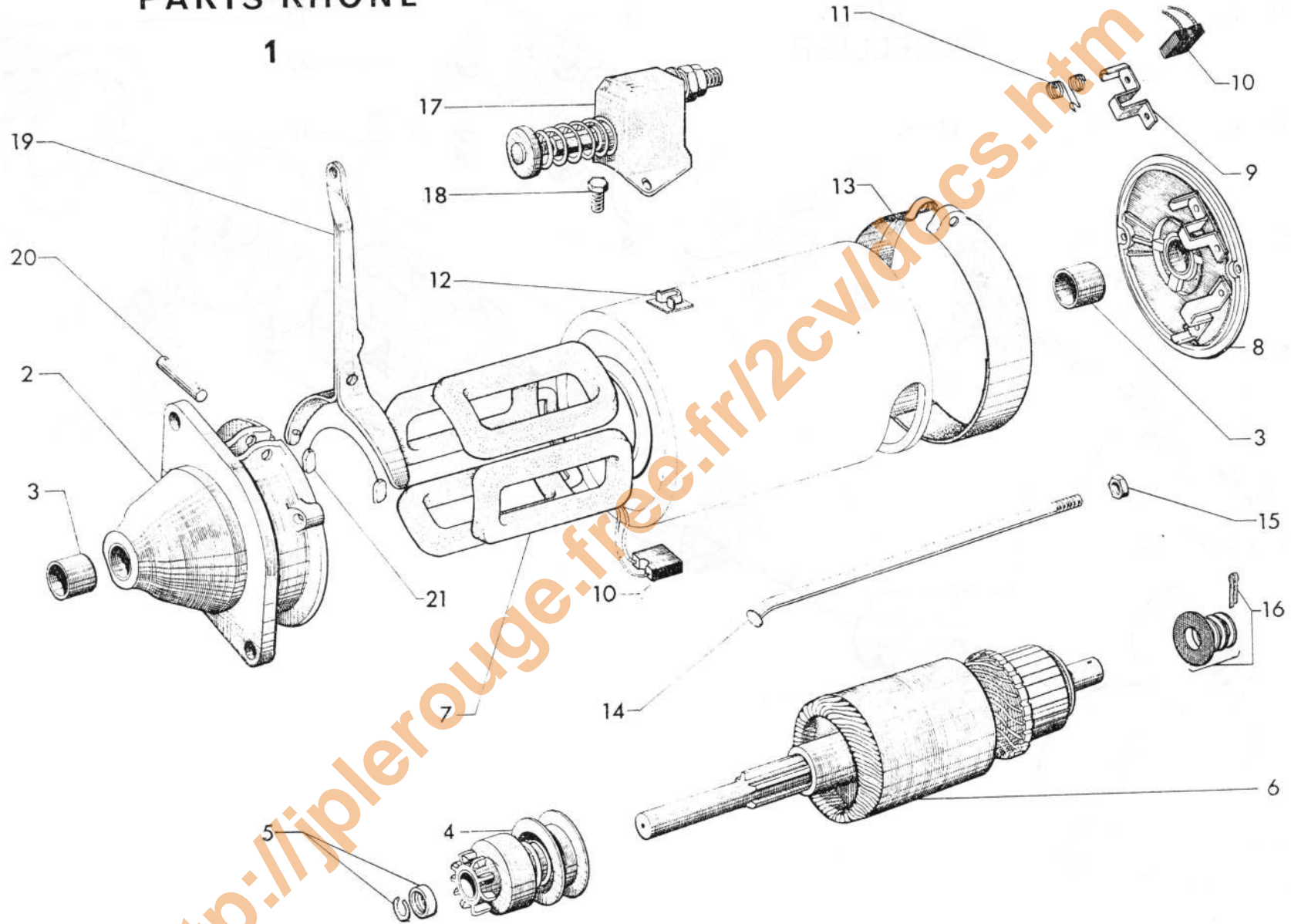
632

I	NUMÉROS	K	« Ducellier » 12/71 →	Démarrreur 12 V	Anlasser 12 V	Starter motor 12 V	Arrancador 12 V	Motorino d'avviamento 12 V
1	AM 533-05 J	1	(6202 B).	Démarrreur complet.	Anlasser, komplett.	Starter motor assy.	Arrancador completo.	Motorino d'avv. completo.
2	1 A 5 420 282 J AM 533-245 A	1		Bague de palier.	Lagerdeckelbüchse.	Bearing bush.	Casquillo del palier.	Boccola per supporto.
3	AM 533-029 A	1		Palier côté entraîneur.	Lagerdeckel (Antrieb).	Bearing, drive end.	Palier lado entrenam.	Supporto lato innesto.
4	1 A 5 420 281 Y AM 533-244 A	1		Jeu de pièces de butée.	Satz Anschlagteile.	Set of stop parts.	Juego de piezas de tope.	Serie di pezzi d'arresto.
5	AM 533-248 A	1		Lanceur.	Anlassertrieb.	Pinion drive assy.	Conjunto piñón arranq.	Innesto d'avv.
6	AM 533-211 A	1		Induit.	Anker.	Armature.	Inducido.	Indotto.
7	AM 533-028 A	1		Jeu d'inducteurs.	Satz Induktoren.	Set of induction coils.	Juego de inductores.	Serie di induttrici.
8	1 A 5 420 286 C AM 533-13	1		Palier côté collecteur.	Lagerdeckel (Kollektor).	Bearing, brush side.	Palier lado colector.	Supporto lato collettore.
9	1 A 5 430 266 F	1		Jeu pièces connexion inducteurs.	Satz Anschlussteile für Induktoren.	Set of connection parts for coils.	Juego de piezas deconexion de inductores.	Serie di pezzi connessione per induttrici.
10	1 A 5 423 367 S	1		Jeu de 2 balais (avec ressorts).	Satz zu 2 Kohlen (mit Federn).	Set of 2 brushes (with springs).	Juego de 2 escobillas (con muelles).	Serie di 2 spazzole (con molle).
11	1 A 5 424 690 X	1		Jeu de pièces de freinage induit.	Satz Bremsteile.	Set of braking parts.	Juego de piezas freno.	Serie di pezzi frenata.
12	1 A 5 420 284 F AM 533-253 A	1		Capot de palier.	Deckel f. Lager.	Cover for bearing.	Tapa de palier.	Coperchio per supporto.
13	AM 533-256 A	1		Jeu de tiges.	Satz Spannschrauben.	Set of ass. rods.	Juego de varillas.	Serie di tiranti.
14	1 T 5 419 455 V AM 533-252 A	1		Bouchon de solénoïde.	Stopfen f. Schalter.	Plug for solenoid.	Tapón de contactor.	Tappo per contattore.
15	1 A 5 420 285 S AM 533-254 A	1		Jeu de tiges de contacteur.	Satz Kontaktteile.	Set of switch rods.	Juega varillas de contact.	Serie astine contattore.
16	AM 533-255 A	1		Jeu de pièces de réglage.	Satz Einstellteile.	Set of adjust. part.	Juego de piezas de regl.	Serie pezzi di regolaz.
17	1 D 5 430 262 M	1		Jeu de pièces axe de fourchette.	Satz Achsteile.	Set of pin parts.	Juego de piezas eje horquilla.	Serie di pezzi perno forcella.

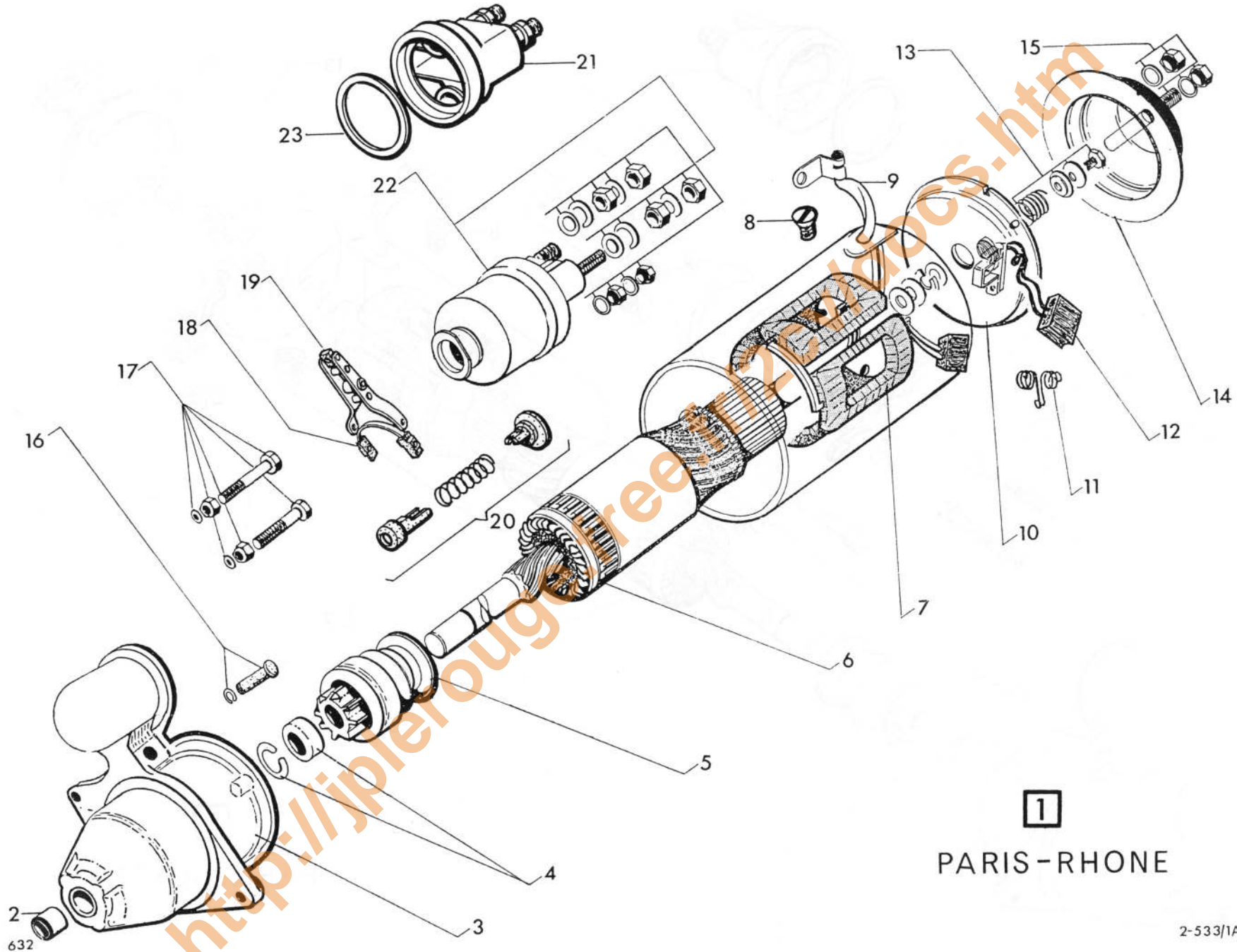
I	NUMÉROS	K	« Ducellier » 12/71 →	Démarrreur 12 V (Suite)	Anlasser 12 V (Forts.)	Starter motor 12 V (Cont.)	Arrancador 12 V (Cont.)	Motorino d'avviamento 12 V (Cont.)
18	AM 533-257 A	1		Jeu de pièces de fourchette.	Satz Gabelteile.	Set of parts for fork.	Juego de piezas de horq.	Serie pezzi forcella.
19	AM 533-258 A	1		Jeu de joints.	Satz Dichtungen.	Set of gaskets.	Juego de juntas.	Serie di guarnizioni.
20	AM 533-031 A	1		Contacteur solénoïde.	Magnet-Schalter.	Solenoid switch.	Contactador electromagnet.	Contattore.
21	1 A 5 420 283 V AM 533-250 A	1		Jeu de pièces de borne.	Satz Klemmenteile.	Set of terminal parts.	Juego de piezas de borne.	Seri di pezzi morsetto.
22	1 S 5 438 091 K	4		Vis de masse polaire.	Schraube f. Polstübchen.	Screw f. pole core.	Tornillo de masa polar.	Vite per massa polare.
	ZD 9372 100 W	2	TH 7 × 28.	Vis fixat. démarreur.	Schraube.	Screw.	Tornillo.	Vite.
	22 904 019 ZD 9290 400 U	2	Co 7,2 × 14,2.	Rondelle fixat. démarreur.	Scheibe.	Washer.	Arandela.	Rondella.

# PARIS-RHONE

1



I	NUMÉROS	K	« Paris-Rhône » → 12/71	Démarrreur 12 V	Anlasser 12 V	Starter motor 12 V	Arrancador 12 V	Motorino d'avviamento
1	AY 533-05 B	1	(D 8) - L 80.	Démarrreur complet.	Anlasser komplett.	Starter motor assy.	Arrancador completo.	Motorino d'avviamento.
2	AY 533-3	1	AV.	Palier.	Lagerdeckel.	Bearing plate.	Palier.	Supporto.
3	1 A 5 419 956 R A 533-12 B	2	12 × 15 × 15.	Bague.	Laufbüchse.	Bush.	Casquillo.	Boccola.
4	AK 533-21	1		Lanceur.	Anlassertrieb.	Pinion drive.	Conjunto de piñón.	Innesto d'avviamento.
5	AY 533-012	1		Jeu butée lanceur.	Satz Anschlagteile.	Set of stop parts.	Conjunto de tope.	Serie di pezzi innesto.
6	AK 533-11 C	1		Induit.	Anlasseranker.	Armature.	Inducido.	Indotto.
7	AK 533-9	1		Jeu de 4 inducteurs.	Satz zu 4 Induktoren.	Set of 4 induction coils.	Juego de 4 inductores.	Serie di 4 induttrici.
8	AK 533-13	1	AR.	Palier.	Lagerdeckel.	Bearing plate.	Palier.	Supporto.
9	A 533-14 B	2		Porte-balai.	Kohle-Träger.	Brush holder.	Porta-escobilla.	Portaspazzola.
10	AY 533-017 A	1		Jeu de 2 balais.	Satz zu 2 Kohlen.	Set of 2 brushes.	Juego de 2 escobillas.	Serie di 2 spazzole.
11	A 533-17 B	2		Ressort.	Feder.	Spring.	Muelle.	Molla.
12	AY 533-10 A	1		Borne complète.	Anschlussklemme, kompl.	Terminal assy.	Borne completo.	Morsetto completo.
13	A 533-18 A	1		Sangle.	Abdeckband.	Dust cover.	Abrazadera.	Collare.
14	AY 533-97 A	1		Jeu de 2 tiges.	Satz Spannschrauben.	Set of 2 rods.	Juego de varillas.	Serie di tiranti.
15	A 533-96	2	H 5 × 90.	Écrou.	Mutter.	Nut.	Tuerca.	Dado.
16	AY 533-019	1		Jeu de rondelles.	Satz Scheiben.	Set of washers.	Juego de arandelas.	Serie di rondelle.
17	AY 533-04	1		Contacteur.	Kontaktgeber.	Switch.	Contacteur.	Contattore.
18	AY 533-95	1		Jeu vis et rondelles.	Satz Schrauben und Scheiben.	Set of screws and washers.	Juego de tornillos y arandelas.	Serie di viti e rondelle.
19	AY 533-4 A	1		Fourchette avec patins.	Gabel m. Schuhen.	Fork with pads.	Horquilla con patines.	Forcella con pattini.
20	A 533-5 A	1	∅ 8 - L 33.	Axe de fourchette.	Gabelachse.	Fork pin.	Eje de horquilla.	Perno forcella.
21	AK 533-06 A	1		Jeu de patins.	Satz Gabelschuhe.	Set of pads.	Juego de patines.	Serie di pattini.
				Vis :	Schraube :	Screw:	Tornillo :	Vite :
	23 720 019	2	TH 7 × 25 → 6/71.	-	-	-	-	-
	ZD 9372 000 W	2	TH 7 × 28 → 6/71 →.	-	-	-	-	-
	ZD 9372 100 W	2		-	-	-	-	-
	ZD 9009 830 U	1	TR 4 × 30.	-	-	-	-	-
	ZD 9226 900 Z	1	H 4 × 75.	Écrou.	Mutter.	Nut.	Tuerca.	Dado.



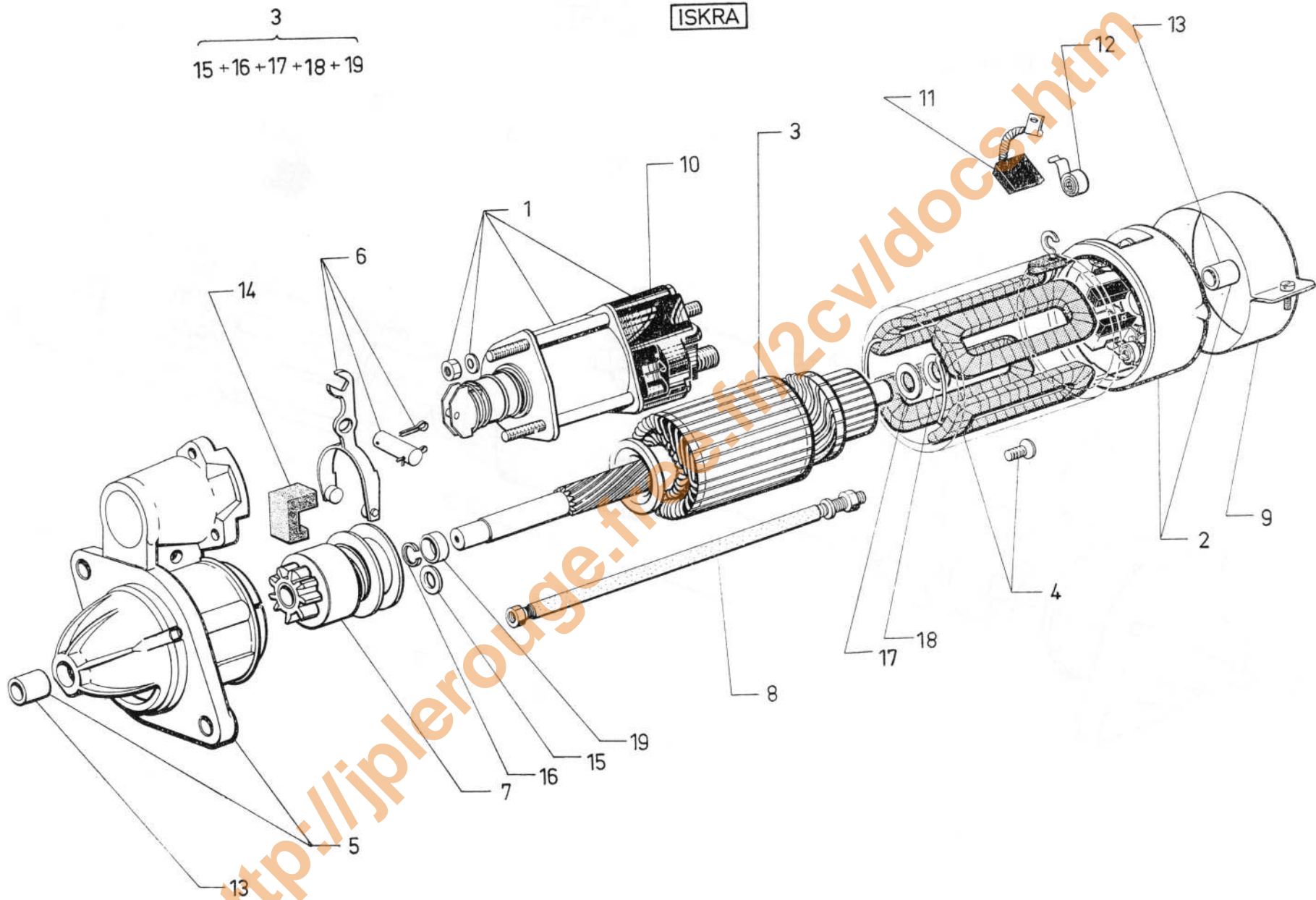
1

PARIS-RHONE



I	NUMÉROS	K	« Paris-Rhône » 12/71 →	Démarrreur 12 V	Anlasser 12 V	Starter motor 12 V	Arrancador 12 V	Motorino d'avviamento 12 V
1	AM 533-264 A 2 A 5 433 495 D	1 1	(D 8 E 99) R.p. 5 433 495 D. (D 8 E 116) → 6/72	Démarrreur complet :	Anlasser, komplett :	Starter motor assy:	Arrancador completo :	Motorino d'avv. completo:
2	1 A 5 419 956 R A 533-12 B	2	→ 6/72.	Bague de palier.	Lagerbüchse.	Bearing bush.	Casquillo del palier.	Boccola per supporto.
3	AM 533-114 A 1 A 5 434 464 L	1 1	→ 6/72. 6/72 →.	Palier côté entraîneur :	Lagerdeckel :	Bearing, drive end:	Palier lado entrenam. :	Supporto lato innesto :
4	DV 533-012	1	→ 6/72.	Jeu de pièces de butée.	Satz Anschlagteile.	Set of stop parts.	Juego de piezas de tope.	Serie di pezzi d'arresto.
5	AM 533-120 A	1	→ 6/72.	Lanceur.	Anlassertrieb.	Pinion drive.	Conjunto de piñón arran.	Innesto d'avv.
6	AM 533-118 A 2 A 5 434 463 A	1 1	→ 6/72. 6/72 →.	Induit :	Anker :	Armature:	Inducido :	Indotto :
7	AM 533-116 A 1 A 5 434 466 H	1 1	→ 6/72. 6/72 →.	Jeu d'inducteurs :	Satz Induktoren :	Set of induction coils:	Juego de inductores :	Serie di induttrici :
8	1 A 5 435 250 E	4	→ 6/72.	Vis de masses polaires.	Schraube für Induktorenkern.	Screw for induction core.	Tornillo de masa polar.	Vite per massa polare.
9	1 A 5 435 251 R	1	→ 6/72.	Jeu d'isolants.	Satz Isolierteile.	Set of insulation parts.	Juego de aislantes.	Serie di isolanti.
10	AK 533-13 1 A 5 434 467 U	1 1	→ 6/72. 6/72 →.	Palier côté collecteur :	Lagerdeckel :	Bearing, brush side:	Palier lado colector :	Supporto lato collettore :
11	A 533-17 B GX 06 175 01 A	2 2	→ 6/72. 6/72 →.	Ressort de balai :	Kohlefeder :	Spring for brush:	Muelle de escobilla :	Molla per spazzola :
12	AY 533-017 A 1 A 5 434 468 E	1 1	→ 6/72. 6/72 →.	Jeu de 2 balais :	Satz zu 2 Kohlen :	Set of 2 brushes:	Juego de 2 escobillas :	Serie di spazzole :
13	AM 533-130 A 1 A 5 435 249 U	1 1	→ 6/72. 6/72 →.	Jeu de pièces de freinage :	Satz Bremsteile :	Set of braking parts:	Juego de piezas de frenado:	Serie di pezzi di frenata :
14	AM 533-128 A GX 06 178 01 A	1 1	→ 6/72. 6/72 →.	Capot de palier :	Deckel f. Lager :	Cover for bearing:	Tapa de palier :	Coperchio per supporto :

I	NUMÉROS	K	« Paris-Rhône » 12/71 →	Démarrreur 12 V (Suite)	Anlasser 12 V (Forts.)	Starter motor 12 V (Cont.)	Arrancador 12 V (Cont.)	Motorino d'avviamento 12 V (Cont.)
15	AM 533-129 A AY 533-97	1	→ 6/72. 6/72 →.	Jeu de tiges : -	Satz Spannschrauben : -	Set of rods: -	Juego de varillas : -	Serie di tiranti : -
16	DX 533-5 A	1		Axe de levier.	Achse f. Hebel.	Spindle for lever.	Eje de palanca.	Perno della leva.
17	AM 533-127 A	1		Fixation de contacteur.	Befest. für Schalter.	Secur. parts f. switch.	Sujeción de contactor.	Fissaggio per contattore.
18	AK 533-06 A	1		Ensemble de patins.	Satz Gabelschuhe.	Friction pad assy.	Conjunto de patines.	Serie di patini.
19	AM 533-126 A	1		Levier complet.	Hebel, komplett.	Lever complete.	Palanca completo.	Leva completa.
20	AM 533-270 A	1		Jeu d'attelage fourchette.	Befestigungsteile für Gabel.	Securing parts for fork.	Piezas de sujeción de horquilla.	Pezzi di fissaggio per forcella.
21	I J 5 422 562 S	1		Capot solénoïde.	Deckel f. Magnet-Schalter.	Cover f. solenoid.	Tapa de solenoide.	Coperchio per solenoide.
22	AM 533-124 A	1		Contacteur solénoïde.	Magnet-Schalter.	Solenoid switch.	Contactore solenoide.	Contattore.
23	I J 5 422 563 C	1		Joint de capot solénoïde.	Dichtung Deckel.	Seal f. cover.	Junta de tapa.	Guarnizione coperchio.
	ZD 9372 100 W 22 904 019 ZD 9290 400 U	2 2	TH 7 × 28. 7,2 × 14,2.	Vis. Rondelle.	Schraube. Scheibe.	Screw. Washer.	Tornillo. Arandela.	Vite. Rondella.



I	NUMÉROS	K	« Iskra » 12/71 →	Démarrreur 12 V	Anlasser 12 V	Starter motor 12 V	Arrancador 12 V	Motorino d'avviamento 12 V
				NOTA : Pour démarreur complet, prendre le « Ducellier » ou le « Paris-Rhône ».	ANM. : Zum Einbau eines neuen Anlassers verwenden Sie einen « Ducellier » oder « Paris-Rhône »-Anlasser.	NOTE: If a compl. assy is required use a « Ducellier » or « Paris-Rhône » starter motor.	NOTA : Si se necesita un arrancador compl. tomar el « Ducellier » o el « Paris-Rhône ».	NOTA : Per il motorino compl. prendere il « Ducellier » o il « Paris-Rhône ».
1	1 A 5 424 832 R	1		Solénoïde.	Magnet-Schalter.	Solenoid.	Solenoid.	Solenoid.
2	AK 533-121 A	1		Palier AR collecteur.	Lagerdeckel, (Kollektorseite).	Bearing plate (commutator side).	Soporte (lado colector).	Supporto (lato collettore).
3	2 A 5 424 835 Y	1		Induit avec jeu pièces calage et jeu pièces butée lanceur.	Anlasseranker m. Einstell- und Anschlagteilen.	Armature with setting and stop parts.	Inducido con piezas de reglaje y de tope.	Indotto con pezzi di regolazione e reggispinta.
4	1 A 5 424 836 J	1		Jeu d'inducteurs.	Satz Erregerwicklungen.	Set of induction coils.	Juego de inductores.	Serie di induttrici.
5	1 A 5 424 834 M	1		Palier de commande bagué.	Lagerdeckel, ausgebücht (Antriebsseite).	Bearing plate, bushed (drive side).	Soporte con casquillo (lado mando).	Supporto imboccolato (lato Cdo).
6	1 A 5 424 831 E	1		Fourchette avec jeu de pièces montage.	Gabel mit Einbauteilen.	Fork with fitting parts.	Horquilla con piezas de montaje.	Forcella con pezzi di montaggio.
7	AK 533-120 A	1		Lanceur.	Anlassertrieb.	Starter drive.	Piñón arrancador.	Innesto d'avviamento.
8	1 A 5 424 830 U	1		Jeu de pièces tiges d'assemblage.	Satz Spannschrauben, komplett.	Set of assy rods, complete.	Juego de varillas de union completas.	Serie di astine collegamnet collegamento complete.
9	1 A 5 424 837 V	1		Sangle de fermeture avec jeu de pièces.	Abdeckband mit Befestigungteilen.	Dust cover with securing parts.	Abrazadera con piezas de sujeción.	Collare parapolvere con pezzi fissaggio.
10	1 A 5 424 833 B	1		Capot de solénoïde.	Deckel f. Schalter.	Solenoid cover.	Tapa de solenoide.	Coperchio per solenoide.
11	AK 533-111 A	1		Jeu de balais.	Satz Kohlen.	Set of brushes.	Juego de escobillas.	Serie di spazzole.
12	AK 533-146 A	2		Ressort de balai.	Kohlefeder.	Brush spring.	Muelle de escobilla.	Molla per spazzola.
13	AK 533-135 A	2	10 × 14,7 × 13,5.	Bague des paliers.	Lagerbüchse.	Bearing bush.	Casquillo de soportes.	Boccola per supporti.
14	1 A 5 424 838 F	1		Patin amortisseur entre solénoïde et carcasse.	Dämpfungsschuh zwischen Schalter und Gehäuse.	Damping pad between solenoid and housing.	Patin amortizador entre solenoide y caja.	Pattino ammortizzatore fra solenoide e scatola.
15	1 A 5 424 839 S	1		Rondelle butée de lanceur.	Anschlagscheibe für Anlassertrieb.	Starter drive stop washer.	Arandela de tope de piñón.	Rondella reggispinta dell' innesto avviam.

I	NUMÉROS	K	« Iskra » 12/71 →	Démarrreur 12 V (Suite)	Anlasser 12 V (Forts.)	Starter motor 12 V (Cont.)	Arrancador 12 V (Cont.)	Motorino d'avviamento 12 V (Cont.)
16	AK 533-144 A	1		Jonc d'arrêt de rondelle butée.	Sicherungsdraht für Anschlagscheibe.	Circlip f. starter drive stop washer.	Retén de arandela de tope de piñón.	Arresto per rondella reggispinta.
17	AK 533-139 A	1		Rondelle de réglage d'induit côté collecteur.	Einstellscheibe, Kollektorseite.	Adjusting washer, commutator side.	Arandela de reglaje, lado colector.	Rondella di regolazione, lato collettore.
18	AK 533-140 A	1		Rondelle de réglage d'induit côté collecteur.	Einstellscheibe, Kollektorseite.	Adjusting washer, commutator side.	Arandela de reglaje, lado colector.	Rondella di regolazione, lato collettore.
19	AK 533-143 A	1		Rondelle de réglage d'induit côté lanceur.	Einstellscheibe, Antriebsseite.	Adjusting washer, drive side.	Arandela de reglaje, lado mando.	Rondella di regolazione, lato C <sup>do</sup>

<http://jplerouge.free.fr/2cv/videos.htm>

I	NUMÉROS	K	« Paris-Rhône » 24 volts (Armée)	Démarreur
	2 J 5 416 889 D	1	(D 8 E 110).	Démarreur.
	1 J 5 422 554 E	1		Palier côté entraîneur.
	1 J 5 422 558 Y	1		Palier côté collecteur.
	2 J 5 422 553 U	1		Induit.
	AM 533-120 A	1		Lanceur.
	1 J 5 422 556 B	1		Levier complet.
	1 J 5 422 561 F	1	(CED 402).	Contacteur solénoïde.
	1 J 5 422 557 M	1		Jeu d'inducteurs.
	1 J 5 422 555 R	1		Jeu de pièces butée de lanceur.
	DX 533-5 A	1		Axe de levier.
	1 A 5 419 956 R	2		Bague des paliers.
	AK 533-06 A	1		Ensemble de patins.
	AM 533-130 A	1		Jeu de pièces freinage d'induit.
	AM 533-128 A	1		Capot de palier côté collecteur.
	1 J 5 422 559 J	1		Jeu de balais.
	A 533-17 B	2		Ressort de balai.
	1 J 5 422 560 V	1		Jeu de tiges d'assemblage.
	1 J 5 422 562 S	1		Capot du contacteur.
	1 J 5 422 563 C	1		Joint caoutchouc de capot du contacteur.
	ZD 9372 100 W	2	TH 7 × 28.	Vis de fixat. démarreur.
	22 904 019	2	Co 7,2 × 14,2.	Rondelle de fixat. démarreur.
	ZD 9290 400 U			

I	NUMÉROS	K	« Femsa » 7/73 →	Démarrreur 12 V	Anlasser 12 V	Starter motor 12 V	Arrancador 12 V	Motorino d'avviamento 12 V
	2 A 5 426 014 N	1	« MTA 12-30 ».	Démarrreur complet.	Anlasser, komplett.	Starter motor, complete.	Arrancador completo.	Motorino completo.
	1 A 5 444 736 N	1		Palier de commande (avec bague).	Lagerdeckel (m. Büchse) Antriebsseite.	Bearing (with bush) drive side.	Soporte (con casquillo) lato mando.	Supporto (con boccola) lato comando.
	1 A 5 444 737 Z	1		Fourchette.	Gabel.	Fork.	Horquilla.	Forcella.
	1 A 5 444 738 K	1		Axe de fourchette.	Gabelachse.	Fork pin.	Eje de horquilla.	Perno della forcella.
	1 A 5 444 739 W	1		Bloc de fermeture de palier de commande.	Verschlussstück für Antriebslager.	Closing block for drive bearing.	Bloque de cierre de soporte mando.	Blocco di chiusura supporto comando.
	1 A 5 444 740 G	1		Contacteur solénoïde.	Magnetschalter.	Solenoid switch.	Contacteur solénoïde.	Contattore solenoide.
	1 A 5 444 741 T	1		Lanceur complet.	Anlassertrieb, kompl.	Pinion drive, complete.	Piñón arrancador, compl.	Innesto d'avv. completo.
	1 A 5 444 742 D	1		Bague butée de lanceur.	Anschlagsbüchse für Anlassertrieb.	Stop ring f. pinion drive.	Anillo tope de piñón.	Boccola reggispinta innesto.
	1 A 5 444 743 P	1		Segment d'arrêt butée de lanceur.	Sicherungsring für Anschlag.	Circlip f. stop ring.	Reten de tope.	Arresto per reggispinta.
	1 A 5 444 744 A	1		Induit.	Anlasseranker.	Armature.	Inducido.	Indotto.
	1 A 5 444 745 L	1		Rondelle de réglage d'induit (côté palier de C <sup>de</sup> ).	Einstellscheibe f. Anker (Antriebsseite).	Shim for armature (drive side).	Arandela de reglaje inducido (lado mando).	Rondella di reglaggio per indotto (lato comando).
	1 A 5 444 746 X	1		Rondelle isolante d'induit côté (palier de C <sup>de</sup> ).	Isolierscheibe f. Anker (Antriebsseite).	Insulating washer for armature (drive side).	Arandela aislante de inducido (lado mando).	Rondella isolante per indotto (lato comando).
	1 A 5 450 095 N	1		∅ 10,1 × 18 - e 0,3.	Bremsscheibe.	Elastic washer.	Arandela elastica.	Rondella elastica.
	1 A 5 444 747 H	1		Rondelle de réglage d'induit (côté palier collecteur).	Einstellscheibe, (Kollektorseite).	Shim for armature (commutator side).	Arandela de reglaje (lado colector).	Rondella di reglaggio (lato collettore).
	1 A 5 444 748 U	1		Rondelle isolante d'induit (côté palier collecteur).	Isolierscheibe f. Anker (Kollektorseite).	Insulating washer for armature (commutator side).	Arandela aislante de inducido (lado colector).	Rondella isolante per indotto (lato collectore).
	1 A 5 444 749 E	1		Ensemble inducteurs.	Satz Erregerwicklungen.	Induction coil assy.	Conjunto de inductores.	Serie di induttrici.
	1 A 5 444 751 B	4		Vis de masse.	Masseschraube.	Grounding screw.	Tornilla de masa.	Vite massa.
	1 A 5 444 752 M	1	Jeu de 2 balais (sans ressorts).	Satz zu 2 Kohlen (ohne Feder).	Set of 2 brushes (without springs).	Juego de 2 escobillas (sin muelles).	Serie di 2 spazzola (senza molle).	
	1 A 5 444 753 Y	2	Ressort de balai.	Kohlefeder.	Brush spring.	Muelle de escobilla.	Molla per spazzola.	
	1 A 5 444 754 J	1	Pallier côté collecteur.	Lagerdeckel, Kollektor- seite.	Bearing, commutator side.	Soporte, lato colector.	Supporto, lato collettore.	
	1 A 5 444 755 V	2	Tige d'assemblage démarrreur.	Spannschraube.	Assy rod.	Varilla de unión.	Astina di collegamento.	
	1 A 5 444 756 F	2	Tube isolant de tige.	Isolierrohr f. Spanschr.	Insulating tube f. rod.	Tubo aislante de varilla.	Tubo isolante per astina.	

I	NUMÉROS	K	« Femsa » 7/73 →	Démarrreur 12 V (Suite)	Anlasser 12 V (Forts.)	Starter motor 12 V (Cont.)	Arrancador 12 V (Cont.)	Motorino d'avviamento 12 V (Cont.)
	1 A 5 444 757 S	1		Collier de protection sur palier côté collecteur.	Schutzband am Lagerdeckel.	Protection band on bearing.	Abrazadera de protección sobre soporte.	Collaredi protezione sul supporto.
	1 A 5 444 758 C	1		Bague de palier collecteur.	Lagerbüchse, Kollektor-seite.	Bearing bush, commutator side.	Casquillo, lado colector.	Boccola, lato collettore.
	1 A 5 444 759 N	1		Bague de palier de commande.	Lagerbüchse, Antriebs-seite.	Bearing bush, drive side.	Casquillo, lado mando.	Boccola, lato C <sup>do</sup> .



**GROUPE 3**

**BAUGRUPPE 3**

**GROUP 3**

SOUS GROUPE	DÉSIGNATION DES CHAPITRES	UNTERGRUPPEN	BEZEICHNUNG DER KAPITEL	UNDER-GROUPS	DESCRIPTION OF CHAPTERS
3-412	Essieu avant	3-412	Vorderachse	3-412	Front axle
3-413	Pivots	3-413	Vorderachskörper	3-413	Pivots
3-416	Moyeux avant - Jantes	3-416	Vordere Naben - Radfelgen	3-416	Front hubs - Wheels
3-422	Essieu arrière	3-422	Hinterachse	3-422	Rear axle
3-426	Moyeux arrière	3-426	Hintere Naben	3-426	Rear hubs
3-434	Suspension	3-434	Federung	3-434	Suspension
3-436	Frotteurs avant	3-436	Reibungsdämpfer (vorn)	3-436	Friction units (front)
3-436/1	Amortisseurs arrière	3-436/1	Stossdämpfer (hinten)	3-436/1	Shock absorbers (rear)
3-436/2	Amortisseurs - avant et arrière - Piste	3-436/2	Stossdämpfer (vorn und hinten) für Gelände-Fahrzeuge	3-436/2	Shock absorbers (front and rear) for cross-country cars
3-441	Direction - Volant	3-441	Lenkrad	3-441	Steering wheel
3-442	Direction - Pignon - Glissière	3-442	Lenkung - Ritzel - Führung	3-442	Steering - Pignon - Slide
3-442/1	Direction - Crémaillère	3-442/1	Lenkung - Zahnstange	3-442/1	Steering rack
3-443	Direction - Barres	3-443	Spurstangen	3-443	Steering rods
3-611	Anti-vol	3-611	Diebstahlsicherung	3-611	Anti-theft device

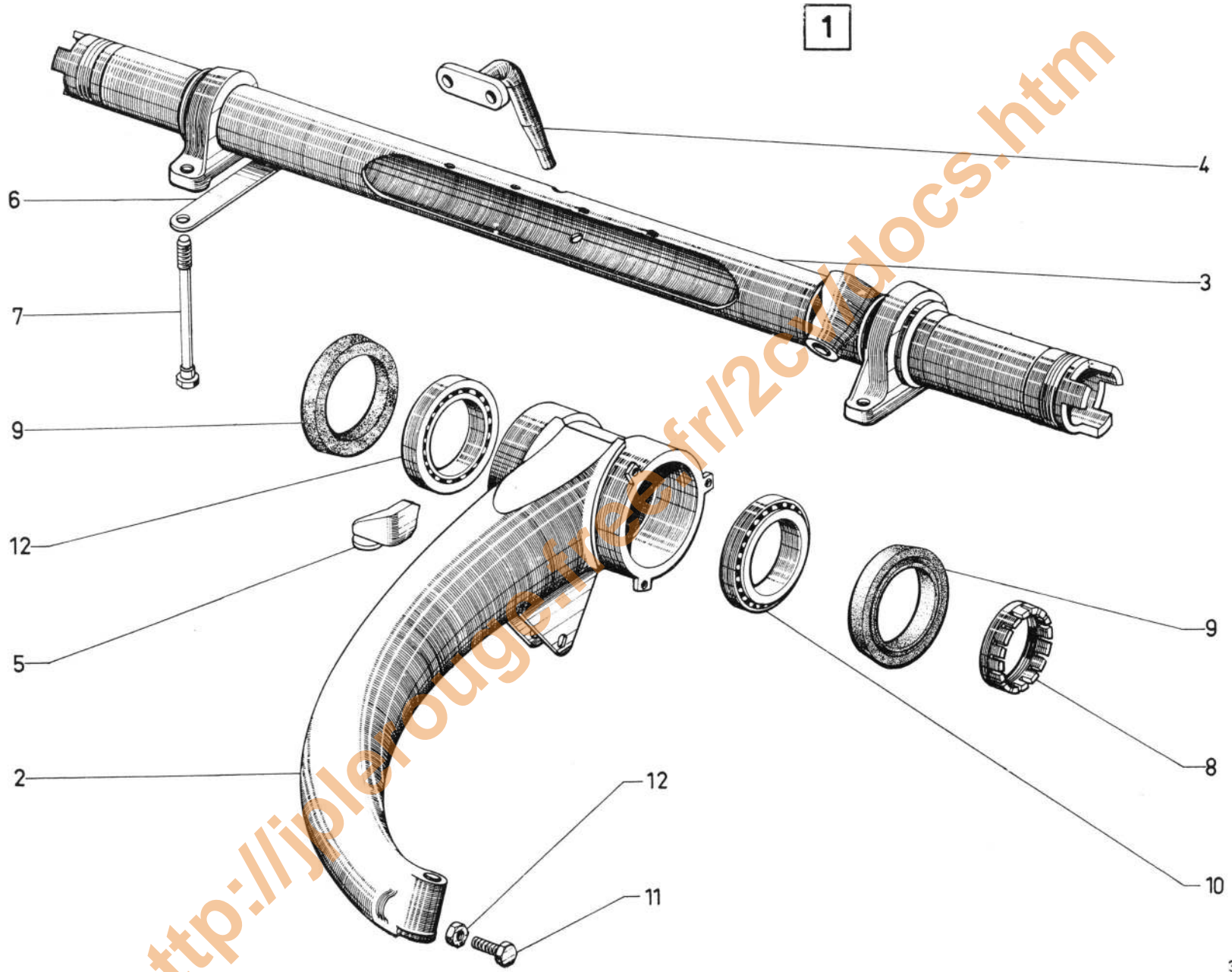
<http://jpleroouge.free.fr/2cv/vidocs.htm>

## GRUPO 3

## GRUPPO 3

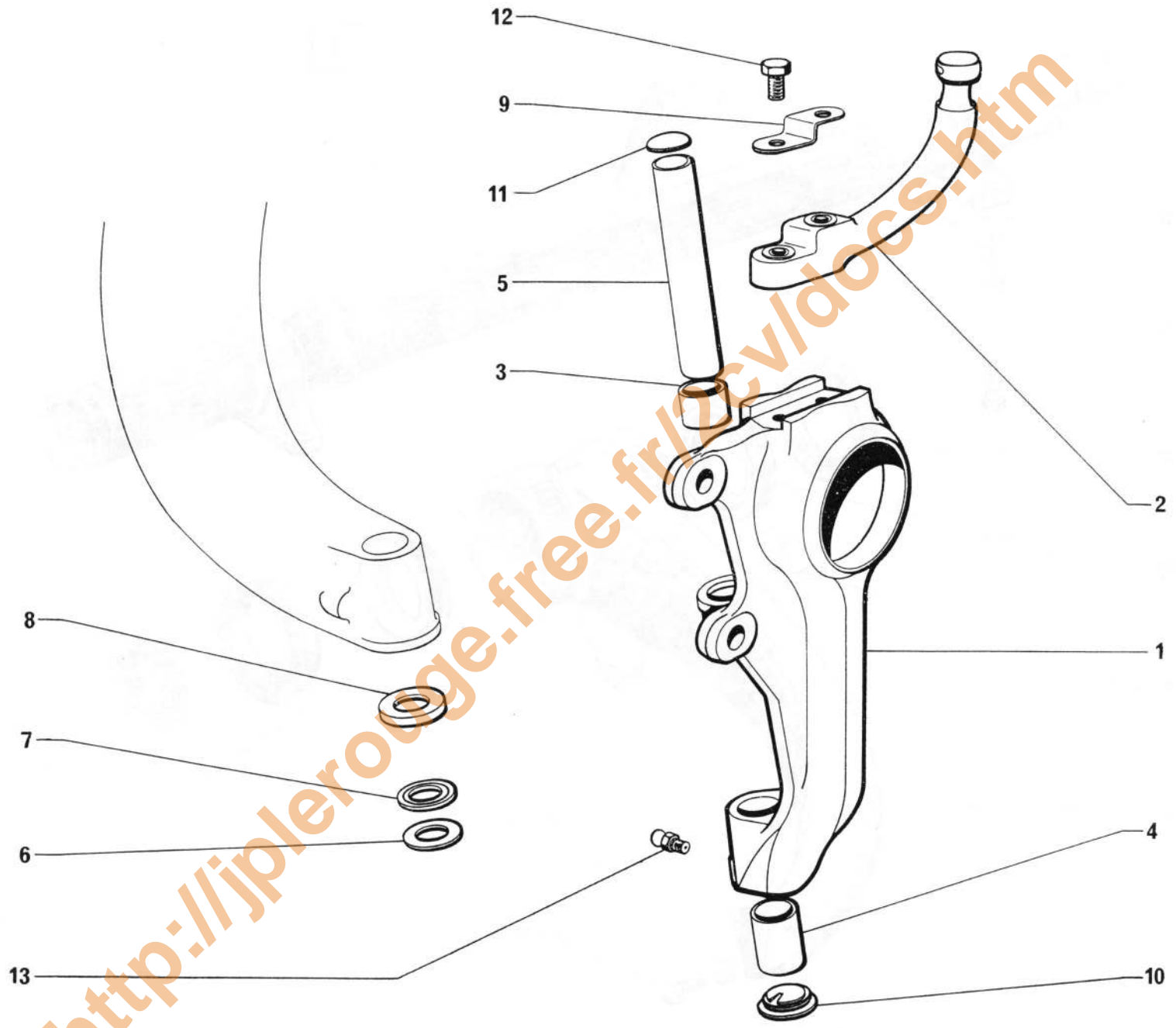
SUBGRUPOS	DESIGNACION DE LOS CAPITULOS	SOTTO-GRUPPI	DESIGNAZIONE DEI CAPITOLI
3-412	Eje delantero	3-412	Assale anteriore
3-413	Pivots	3-413	Pivots
3-416	Nucleos delanteros - Llantas	3-416	Mozzi anteriori - Ruote
3-422	Eje trasero	3-422	Assale posteriore
3-426	Nucleos traseros	3-426	Mozzi posteriori
3-434	Suspensión	3-434	Sospensione
3-436	Frotadores (delante)	3-436	Ammortizzatori a frizione (ant.)
3-436/1	Amortiguadores (atras)	3-436/1	Ammortizzatori (posteriori)
3-436/2	Amortiguadores (delante y atras) - Pista	3-436/2	Ammortizzatori (ant. e post.) - Pista
3-441	Volante	3-441	Volante
3-442	Deslizadera y piñón de dirección	3-442	Pignone e slitta dello sterzo
3-442/1	Cremaliera de dirección	3-442/1	Cremagliera dello sterzo
3-443	Barras de dirección	3-443	Barre dello sterzo
3-611	Anti-robo	3-611	Antifurto

<http://jplerouge.free.fr/2cv/docs.htm>

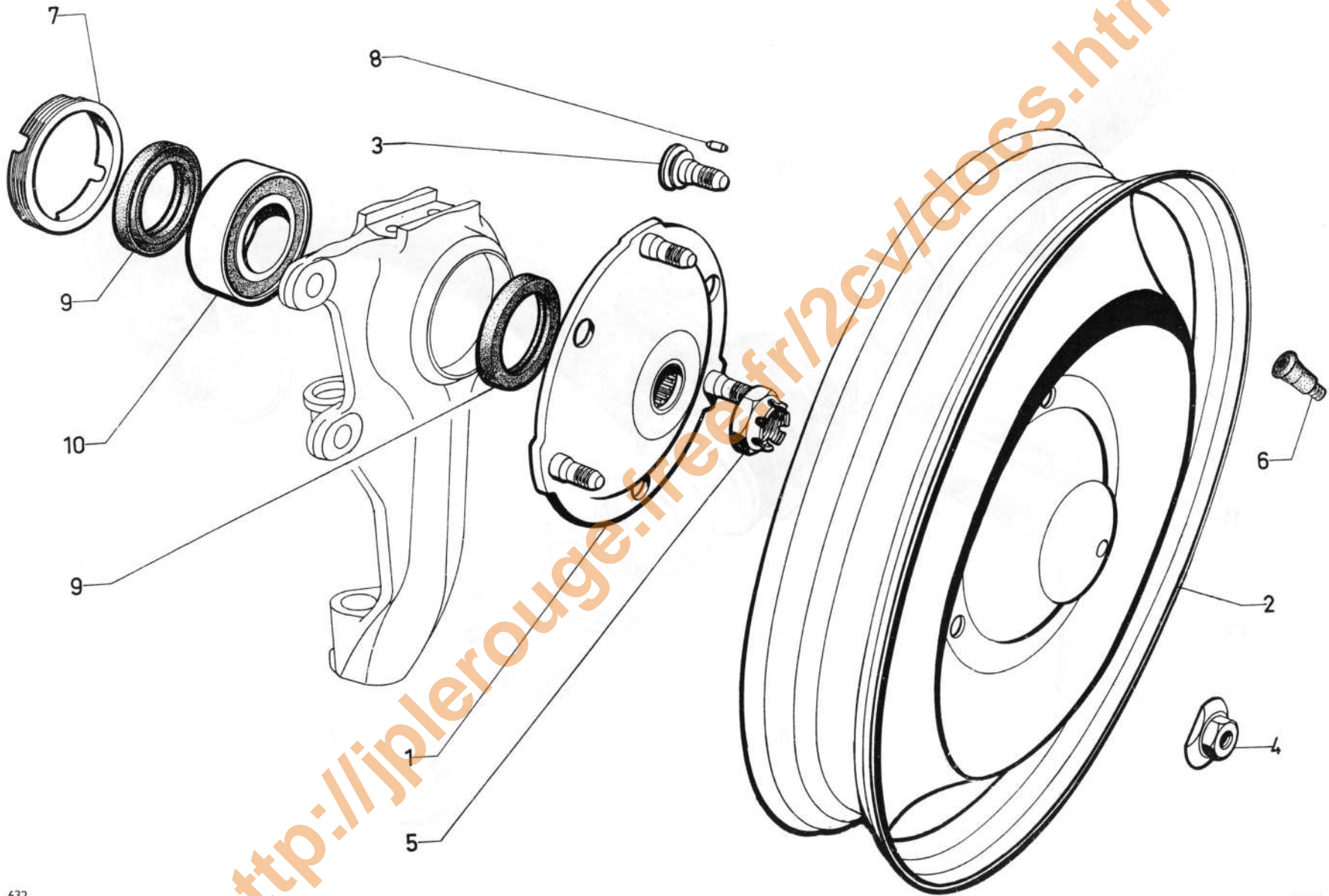


I	NUMÉROS	K		Essieu avant	Vorderachse	Front axle	Eje delantero	Assale anteriore
1	AY 41-04 C	1		Essieu complet avec barre de direction.	Achse, komplett mit Spurstangen.	Axle, complete, with steering rods.	Eje completo con barras de dirección.	Assale completo con barre sterzo.
2	AZ 412-1 D	1	G - R.m.p. R.p. 5 436 572 Z.	5/69 → -	Bras : Schwingarm :	Arm: -	Brazo : -	Braccio : -
	AZ 412-1 E	1	D - R.m.p. R.p. 5 436 573 K.	5/69 → -	-	-	-	-
3	AY 414-01 A	1		Traverse.	Traverse.	Crossmember.	Traviesa.	Traversa.
4	AM 133-91	1	R.p. 5 428 292 Z	→ 4/73.	Support moteur :	Aufhängungsblock :	Bracket for engine:	Soporte del motor :
	1 A 5 428 292 Z	1		4/73 → -	-	-	-	-
5	A 412-93 B	1	G.	-	Butée avec rondelle :	Anschlag mit Scheibe :	Arm stop with washer:	Tope con arandela :
	A 412-93 C	1	D.	-	-	-	-	-
6	A 414-89	2	Entr. 102.	Arrêtoir double.	Doppel-Sicherungsblech.	Lockplate double.	Retén doble.	Arresto doppio.
7	AZ 414-90	4	TH 10 × 150 - L 125.	Vis.	Schraube.	Screw.	Tornillo.	Vite.
8	AM 414-91	2		Écrou à encoches.	Mutter m. Einfräsungen.	Ring nut slotted.	Tuerca almenada.	Ghiera a corana
9	AZ 414-92 A	4	71,5 × 95,8 × 7.	Bague d'étanchéité.	Dichtung.	Ring seal.	Anillo de estanqueidad.	Boccola di tenuta.
10	ZC 9620 041 U	4	63,5 × 95 × 17.	Roulement à galets.	Rollenlager.	Taper roller bearing.	Rodamiento de rodillos.	Cuscinetto a rulli.
11	23 720 019 U ZD 9372 000 W	2	TH 7 × 25.	Vis butée.	Anschlagschraube.	Stop screw.	Tornillo de tope.	Vite di regolazione.
12	25 241 009 U ZD 9524 100 U	2	H 7 × 100.	Écrou.	Mutter.	Nut.	Tuerca.	Dado.
			<b>Piste 5/69 →</b>	<b>Pièces spéciales</b>	<b>Spezialteile</b>	<b>Special parts</b>	<b>Piezas especiales</b>	<b>Pezzi speciali</b>
1	AYB 41-04 A	1	N.F.P.	→ 3/70.	Essieu complet avec barre de direction :	Achse, komplett mit Spurstangen :	Axle, complete, with steering rods:	Eje completo con barras de dirección :
	AYB 041-909 A	1		3/70 → -	-	-	-	-

I	NUMÉROS	K		Essieu avant (Suite)	Vorderachse (Forts.)	Front axle (Cont.)	Eje delantero (Cont.)	Assale anteriore (Cont.)
2	AYB 412-202 B	1	G - R.m.p. R.p. 5 436 574 W.	11/70 → -	Schwingarm : -	Arm: -	Brazo : -	Braccio : -
	AYB 412-201 B	1	D - R.m.p. R.p. 5 436 575 G.	11/70 → -	-	-	-	-
3	AYB 414-01	1		→ 3/70 -	Traverse : -	Crossmember: -	Traviesa : -	Traversa : -
	AK 414-01 A	1		3/70 → -	-	-	-	-



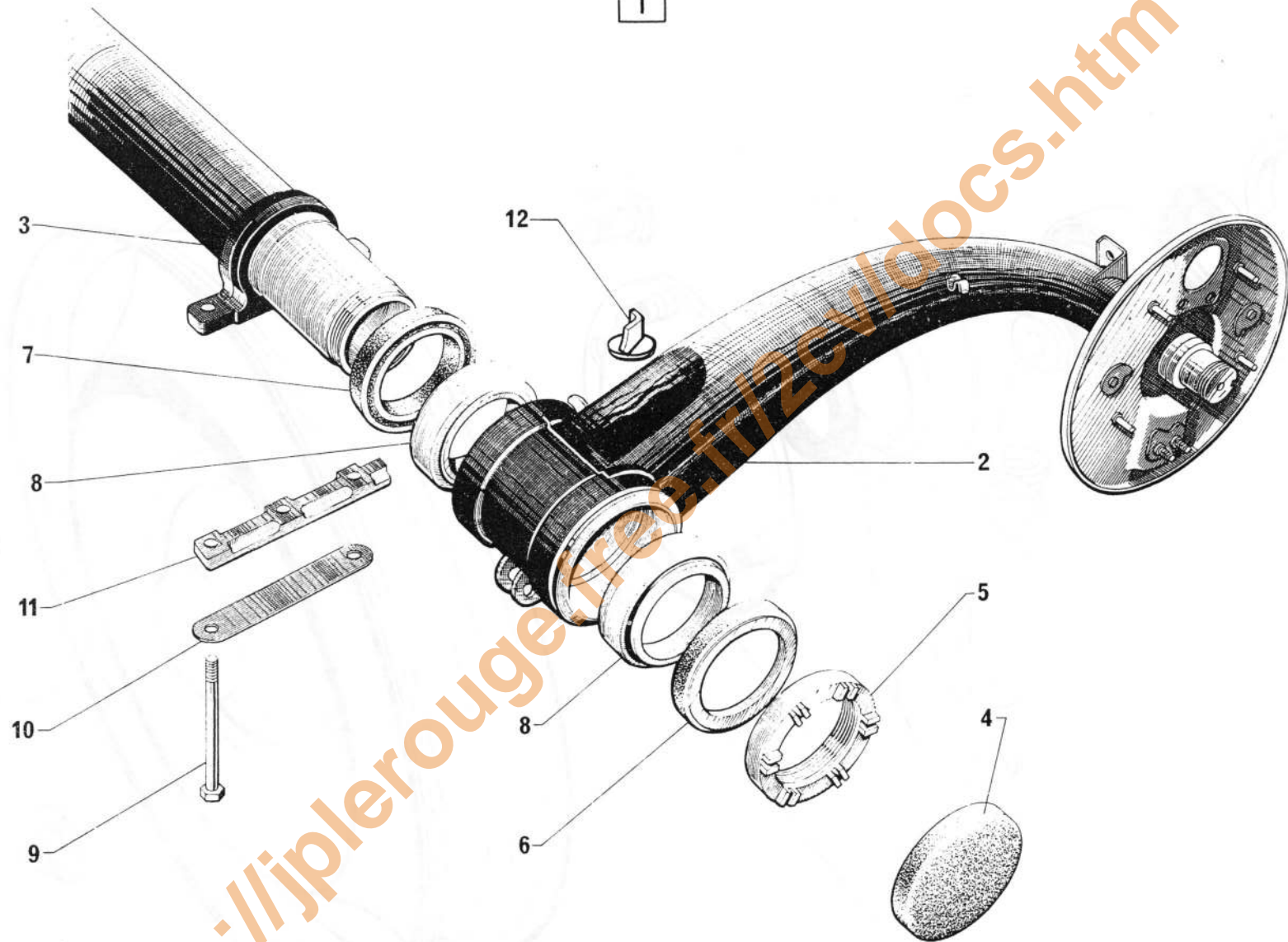
I	NUMÉROS	K		Pivots	Vorderachskörper	Pivots	Pivotes	Pivots
1	A 413-01 H A 413-01 I AY 413-01 AY 413-01 A	1 1 1 1	(1°) G. D. (2°) G - R.p. A 413-01 H. D - R.p. A 413-01 I.	Pivot: - - - -	Vorderachskörper : - - - -	Axle pivot: - - - -	Pivotes : - - - -	Pivot : - - - -
2	AZ 413-4 AZ 413-4 A	1 1	G. D.  17,062 × 21.	Levier : - - Bague : -	Spurstangenhebel : - - Laufbüchse : -	Lever: - - Bush: -	Palanca : - - Anillo : -	Leva : - - Boccola : -
3	A 413-2	2	Sup. - h 19.	-	-	-	-	-
4	A 413-3 B	2	Inf. - h 31.	-	-	-	-	-
5	A 413-5 A	2	17 × 110.	Axe.	Lagerbolzen.	Pin.	Eje.	Perno.
6	A 413-7 A 413-7 A A 413-7 B	?   	17,1 × 27. e 2,3. - 2,5. - 2,7.	Rondelle : - - -	Anschlagscheibe : - - -	Washer: - - -	Arandela : - - -	Rondella : - - -
7	A 413-8	2	17,1 × 27 × 2.	Rondelle bronze.	Bronzescheibe.	Washer, bronze.	Arandela de bronce.	Rondella di bronzo.
8	A 413-9	2	17,1 × 31,5 × 6,5.	Pare-poussière.	Staubfangteller.	Dust cover.	Guardapolvos.	Parapolvere.
9	AM 413-89	2	2 Ø 8 - entr. 28.	Arrêtoir.	Sicherungsblech.	Lockplate.	Retén.	Arresto.
10	A 413-90	2	Ø 22 × 100.	Bouchon.	Gewindestopfen.	Plug.	Tapón.	Tappo.
11	A 413-95	2	Ø 24 - e 3.	Rondelle expansible.	Federscheibe.	Expanding washer.	Arandela expansible.	Rondella espansibile.
12	23 742 509 A 23 746 509 D	2 2	TH 7 × 100 - L 28. TH 7 × 100 - L 38.	Vis : - -	Schraube : - -	Screw: - -	Tornillo : - -	Vite : - -
13	24 737 019 S ZD 9473 700 U 2 A 5 451 858 B	2 2 2	I = (3 + 4 + 5 + 7 + 8 + 10 + 11).	Graisseur.  Nécessaire de remise en état d'axe de pivot.	Schmiernippel.  Necessaire für Instandsetzung des Achskörperbolzens.	Lubricator.  Overhaul kit for pivot king pin.	Engrasador.  Neceser de entretenim. de eje de pivot.	Ingrassatore.  Occorrente manutenzione per perno del pivot.





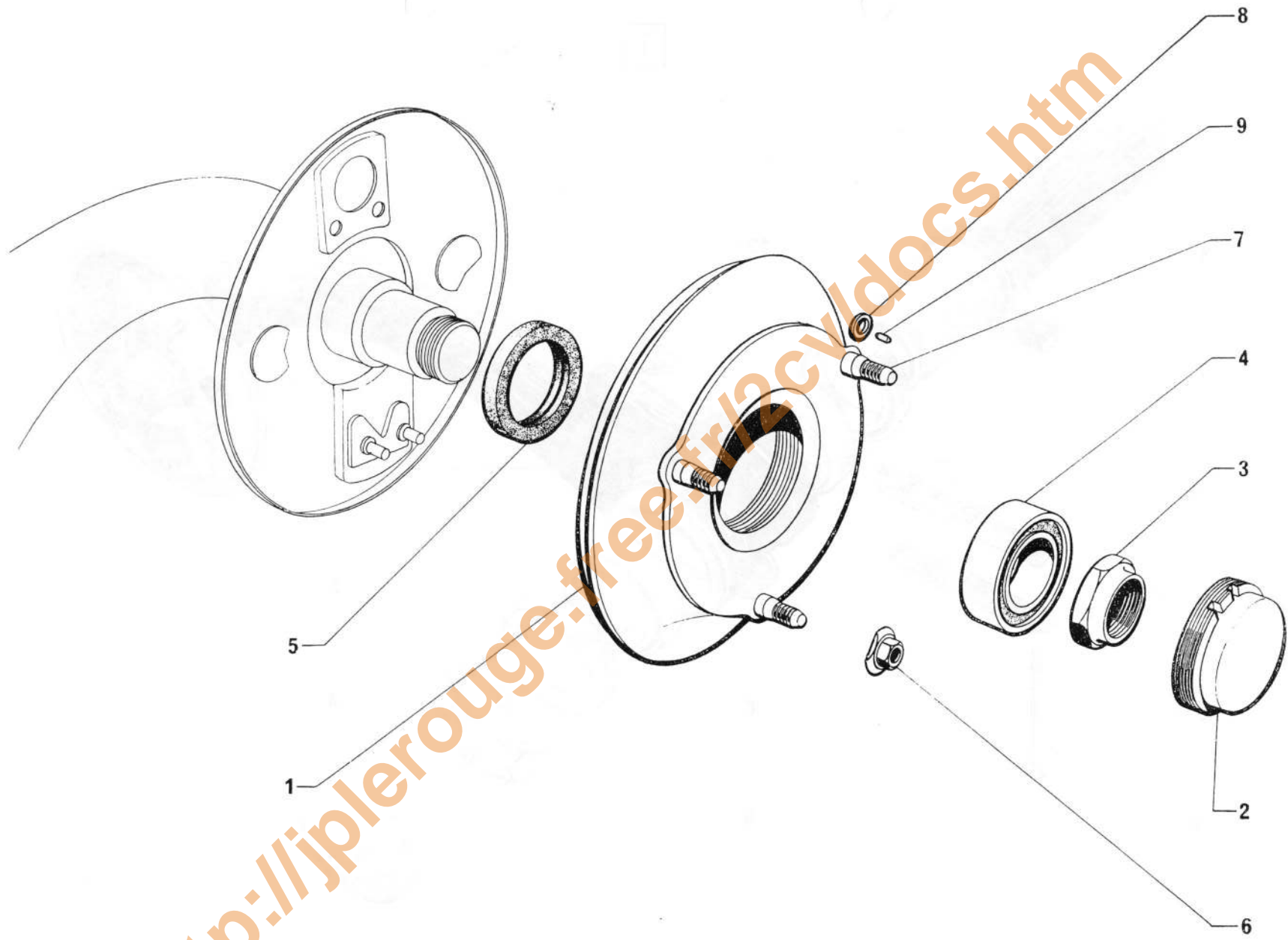
I	NUMÉROS	K		Moyeux avant Jantes	Vordere Naben Radfelgen	Front hubs Wheels	Nucleos delanteros Llantas	Mozzi anteriori Ruote
1	AZ 416-01	2		Moyeu.	Flanschnabe.	Hub.	Nucleo.	Mozzo.
2	AM 416-4 A	5	125 × 380.	Jante peinte.	Radfelge, gestrichen.	Rim, painted.	Llanta pintada.	Ruota verniciata.
3	GX 20 382 01 A	6	∅ 12 × 125 - L 30 - R.m.p. 9/70 →	Toc.	Mitnehmerbolzen.	Wheel stud.	Esparrago de rueda.	Colonna.
4	1 A 5 419 948 D A 9416-007 L	6	H 12 × 125.	Écrou de roue.	Radmutter.	Nut, f. securing wheel.	Tuerca de rueda.	Dado per ruota.
5	0 A 5 420 543 W AZ 9416-008 A	2	H 22 × 150 - h 19,25.	Écrou.	Mutter.	Nut.	Tuerca.	Dado.
6				Valve :	Ventil :	Valve:	Valvula :	Valva :
	1 A 5 412 516 W AM 9416-912 L	5	L 47.	-	-	-	-	-
	1 A 5 458 682 A	5		- avec bouchon.	- mit Hütchen.	- with cap.	- con capuchón.	- con cappuccio.
7	A 416-99	2	∅ 74 × 150.	Bague écrou.	Ringmutter.	Ring nut.	Anillo-tuerca.	Ghiera maschio.
8	ZC 9088 539 U	6	3,5 × 4,5.	Ergot.	Haltebolzen.	Dowel.	Espiga.	Grano.
9	ZC 9612 523 U	4	45 × 62 × 8.	Bague d'étanchéité.	Dichtung.	Oil seal.	Anillo de estanqueidad.	Boccola di tenuta.
10	ZC 9620 011 U	2	35 × 72 × 27.	Roulement double.	Doppelkugellager.	Double ball bearing.	Rodamiento doble.	Cuscinetto a sfere.
	1 T 5 458 681 P	?		Bouchon de valve.	Ventilhütchen.	Valve cap.	Capuchón de valvula.	Cappuccio per valvola.
	2 A 5 451 859 M	2	I = (7 + 9 + 10).	Nécessaire de remise en état de roulement de pivot.	Necessaire für Instandsetzung des Achskörperlagers.	Overhaul kit for pivot ball bearing.	Neceser de entretenim. de rodamiento de pivot.	Occorrente manutenzione per cuscinetto a sfere del pivot.

1

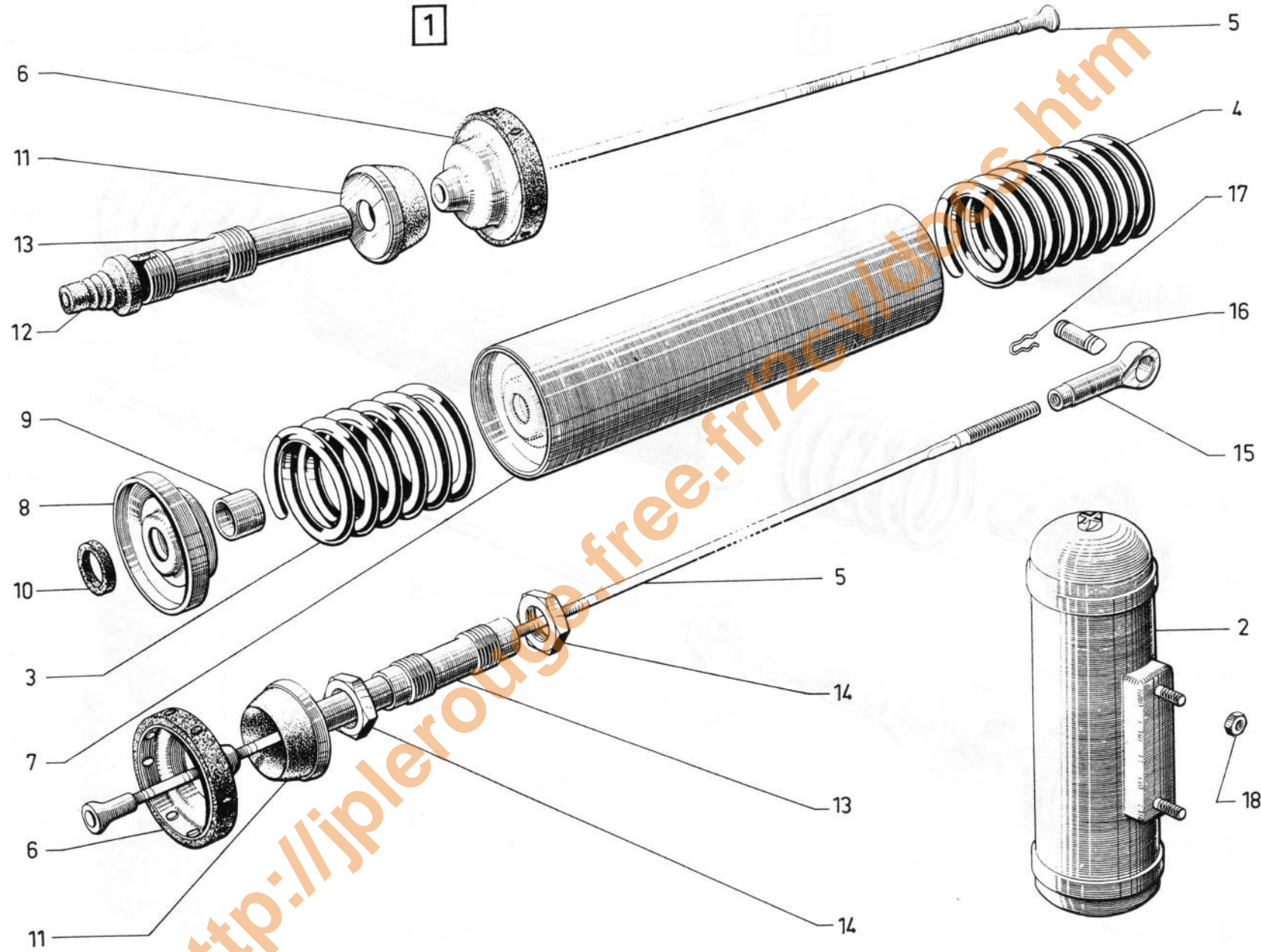


I	NUMÉROS	K		Essieu arrière	Hinterachse	Rear axle	Eje trasero	Assale posteriore
1	AYB 42-0 B AYB 042-904 A	1 1 1	→ 1/72. USA 7/69 → 1/72. TT 1/72 →.	Essieu complet avec freins :	Achse, kompl. mit Bremsen :	Axle, complete, with brakes:	Eje completo con frenos :	Assale completo con freni :
2	AZ 422-1 N AZ 422-1 P AYB 422-905 A AYB 422-906 A	1 1 1 1 1	G - R.m.p. 5/69 → 1/72 R.p. 5 436 600 D. D - R.m.p. 5/69 → 1/72 R.p. 5 436 601 P. G USA 7/69 → 1/72. TT 1/72 → R.p. 5 436 608 R. D USA 7/69 → 1/72. TT 1/72 → R.p. 5 436 609 B.	Bras :	Schwingarm :	Arm:	Brazo :	Braccio :
3	AZ 424-01 A AM 424-01 B	1 1 1	→ 1/72. 2 Ø 21 USA 7/69 → 1/72. TT 1/72 →.	Traverse :	Traverse :	Crossmember:	Traviesa :	Traversa :
4	AM 422-50 AM 422-50 A	2 2 2	→ 1/72. 1 Ø 3,5 USA 7/69 → 1/72. TT 1/72 →.	Pare-poussière :	Dichtstulpen :	Dust cover:	Guardapolvo :	Parapolvere :
5	AM 414-91	2	Ø 63 × 150.	Écrou à encoches.	Mutter m. Einkerbungen.	Ring nut, slotted.	Tuerca almenada.	Ghiera a corona.
6	A 414-92	2	72 × 95 × 7.	Bague d'étanchéité :	Dichtung :	Sealing ring:	Anillo de estanqueidad :	Boccola di tenuta :
7	AZ 414-92 A	2	71,5 × 95,8 × 7.					
8	ZC 9620 041 U	4	63,5 × 95 × 17.	Roulement à galets.	Rollenlager.	Taper roller bearing.	Rodamiento de rodillos.	Cuscinetto a rulli.
9	AZ 424-96	4	TH 10 × 150 - L 135.	Vis.	Schraube.	Screw.	Tornillo.	Vite.
10	A 414-89	2	Entr. 102.	Arrêtoir.	Sicherungsblech.	Lockplate.	Retén.	Arresto.

I	NUMÉROS	K		Essieu arrière (Suite)	Hinterasche (Forts.)	Rear axle (Cont.)	Eje trasero (Cont.)	Assale posteriore (Cont.)
11	AU 424-97 A	2	122 × 20 × 10.	Cale.	Unterlage.	Distance piece.	Suplemento.	Spessore.
12	A 412-93 B	1	D.	Butée avec rondelle :	Anschlag m. Scheibe :	Arm stop with washer:	Tope con arandela :	Arresto con rondella :
	A 412-93 C	1	G.	-	-	-	-	-
			ⓐ 1/72 →	<b>Pièce spéciale</b>	<b>Spezialteil</b>	<b>Special part</b>	<b>Pieza especial</b>	<b>Pezzo speciale</b>
1	8 Y 5 421 877 W	1		Essieu complet avec freins.	Achse, kompl. m. Bremsen.	Axle, complete, with brakes.	Eje completo con frenos.	Assale completo con freni.



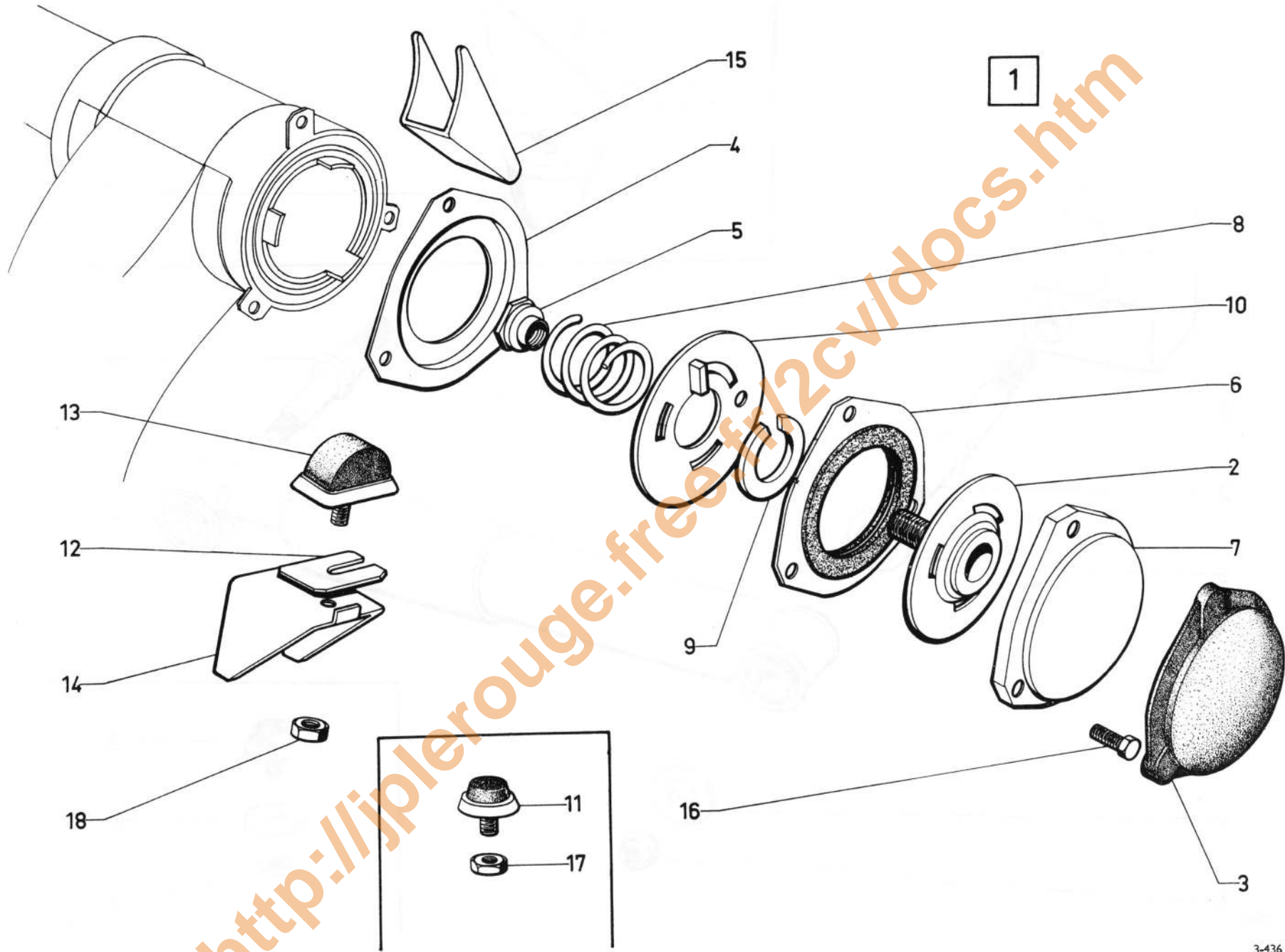
I	NUMÉROS	K		Moyeux arrière	Hintere Naben	Rear hubs	Nucleos traseros	Mozzi posteriori	
1	AY 426-020 A	2	R.m.p.	1/70 →	Moyeu tambour.	Bremstrommelnaben.	Hub and brake drum.	Nucleo-tambor.	Mozzo-tamburo.
2	A 426-97	2	∅ 74 × 150.		Bouchon.	Kappe.	Cap.	Tapón.	Ghiera maschio.
3	0 A 5 420 544 G AZ 9426-003 L	2	H 34 × 150.		Écrou.	Mutter.	Nut.	Tuerca.	Dado.
4	ZC 9620 011 U	2	35 × 72 × 27.		Roulement double.	Doppelkugellager.	Double ball bearing.	Rodamiento doble.	Cuscinetto a sfera.
5	ZC 9612 523 U	2	45 × 62 × 8.		Bague d'étanchéité.	Dichtung.	Oil seal.	Anillo de estanq.	Boccola di tenuta.
6	1 A 5 419 948 D A 9416-007 L	6	H 12 × 125.		Écrou de roue.	Radmutter.	Wheel nut.	Tuerca de rueda.	Dado per ruota.
7	AM 426-102 B	6	∅ 12 × 125 - L 36 R.m.p.	3/73 →	Toc.	Mitnehmerbolzen.	Wheel stud.	Esparrago de rueda.	Colonna.
7+8	1 A 5 429 085 U	2	R.m.p.	12/71 →	Ensemble, tocs, rondelles.	Satz Mitnehmerbolzen und Scheiben.	Set of studs and washers.	Conjunto de esparragos y arandelas.	Insieme di colonnette e rondelle.
8	AM 451-274 A	6	16 × 30 × 0,5	10/70 →	Rondelle.	Scheibe.	Washer.	Arandela.	Rondella.
9	ZC 9088 539 U	6	3,5 × 4,5	→ 3/73.	Ergot.	Haltezapfen.	Dowel.	Espiga.	Grano.



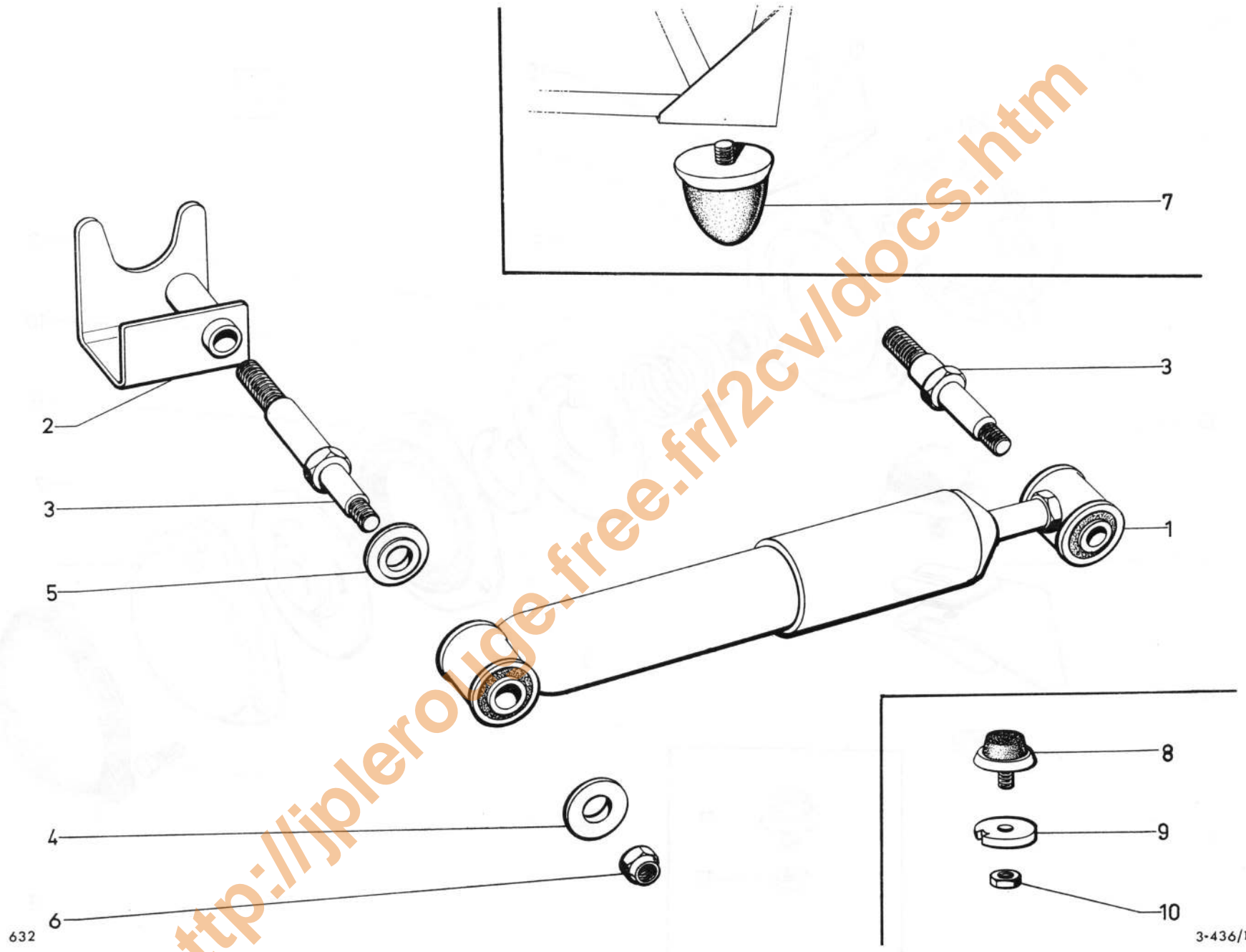
I	NUMÉROS	K		Suspension	Federung	Suspension	Suspensión	Sospensione
1	9 Y 5 409 783 P AY 434-908 A 9 A 5 426 339 W	2 2 2	→ 3/69. 3/69 → 5/69 R.p. 5 426 340 G. R.m.p. 5/69 → 6/72 → 6/72.	Pot complet : - - -	Federungstopf, kompl. : - - -	Susp. unit, complete: - - -	Tubo completo : - - -	Cilindro sospens. compl. : - - -
2	AY 435-01 D AY 435-01 E AY 435-01	1 1 2	AV G - R.m.p. 2/72 →. AV D - R.m.p. 2/72 →. AR - R.p. AY 435-01 C → 9/71.	Batteur : - - -	Trägheitsdämpfer : - - -	Damper: - - -	Batidor : - - -	Battente ad inerzia : - - -
3	AY 431-1	2	AV.	Ressort : - (fil ∅ 15,2).	Feder : - (Draht-∅ 15,2).	Spring: - (wire ∅ 15,2).	Muelle : - (alambre ∅ 15,2).	Molla : - (filo ∅ 15,2).
4	2 A 5 421 613 B A 431-2 AY 431-2	2 2	AR → 3/69. AR 3/69 →.	- (fil ∅ 15,2). - (fil ∅ 16,3).	- (Draht-∅ 15,2). - (Draht-∅ 16,3).	- (wire ∅ 15,2). - (wire ∅ 16,3).	- (alambre ∅ 15,2). - (alambre ∅ 16,3).	- (filo ∅ 15,2). - (filo ∅ 16,3).
5	AW 434-92 2 A 5 425 832 K AU 434-91 2 A 5 424 139 H	2 2 2 2	AV - L 600 R.p. 5 424 141 E d.e.o. 1-5 424 148 F. AV - L 578 6/72 →. AR - L 642 → 6/72. AR - L 632 6/72 →.	Tirant : - - -	Einstellstange : - - -	Adjusting rod: - - -	Tirante : - - -	Tirante : - - -
6	A 434-93	4	∅ ext. 107.	Coupelle garnie.	Federteller m. Garnitur.	Cup with lining.	Copela guarnecida.	Scodellino guarnito.
7	AZ 434-99 AW 434-99	2 2	→ 3/69 - 5/69 →. e 1,5 3/69 → 5/69.	Carter : - -	Gehäuse : - -	Casing: - -	Cárter : - -	Carter : - -
8	AZ 434-96	4	∅ ext. 109.	Coupelle baguée.	Teller, ausgebüsch.	Cup, bushed.	Copela con anillo.	Scodellino imboccolato.
9	ZC 9612 700 U	4	27,2 × 31,5 × 18.	Bague.	Büchse.	Bush.	Casquillo.	Boccola.
10	A 434-60	4	27 × 35 × 5.	Rondelle feutre.	Filzscheibe.	Felt washer.	Arandela fieltro.	Rondella di feltro.
11	A 435-1 B	4	∅ 75.	Butée caoutchouc.	Gummianschlag.	Rubber buffer.	Tope de caucho.	Reggispinta di gomma.



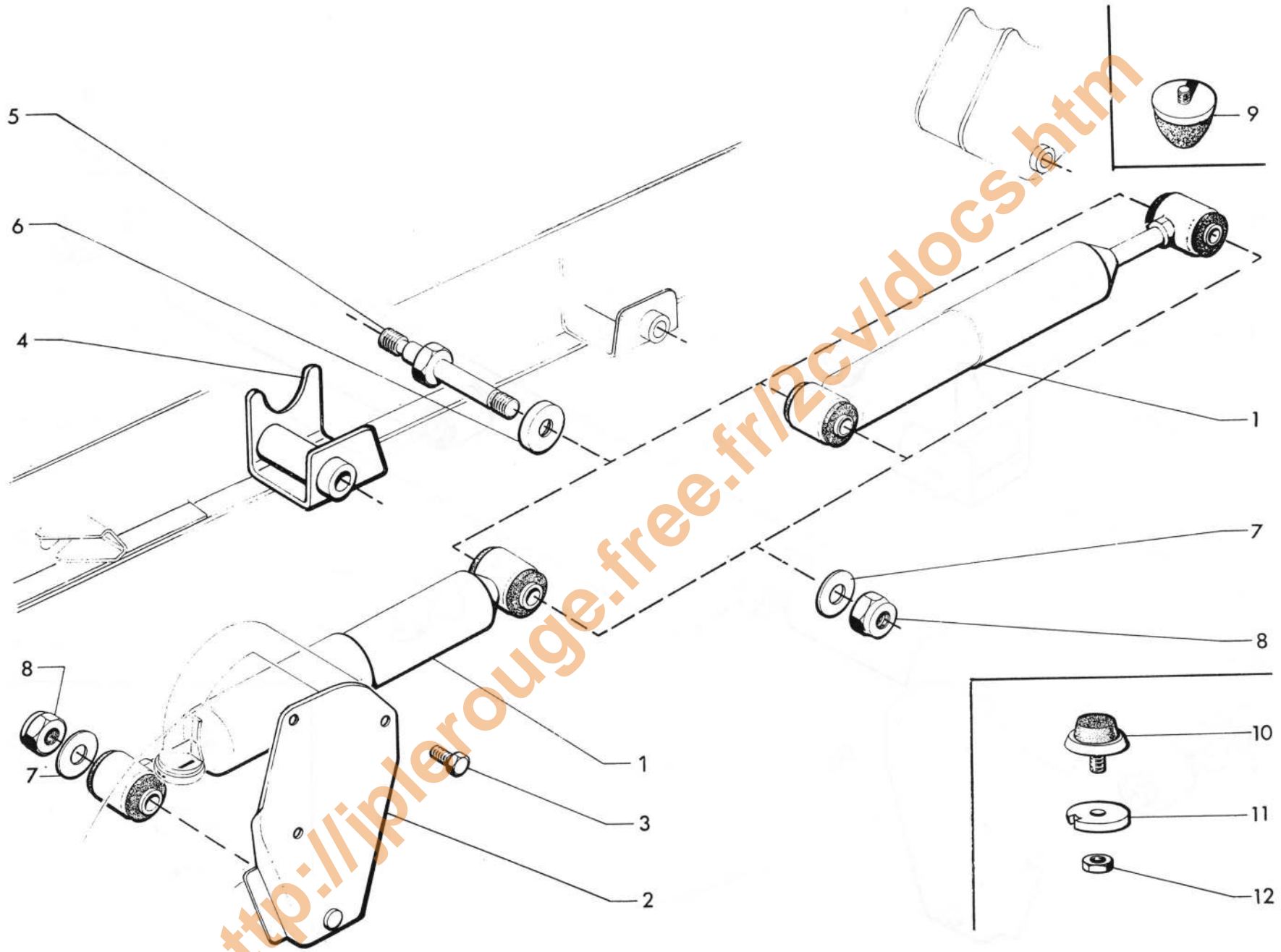
I	NUMÉROS	K		Suspension (Suite)	Federung (Forts.)	Suspension (Cont.)	Suspensión (Cont.)	Sospensione (Cont.)
12	1 A 5 424 506 X A 434-86	4	8 × 34 × 60.	Pare-poussière.	Dichtstulpen.	Dust cover.	Guardapolvo.	Parapolvere.
13	A 434-88 AZU 434-288 A	2 2	AV - L 173. AR - L 182 - R.m.p. 7/69 →.	Embout de réglage : - -	Einstellende : - -	Adjusting piece: - -	Terminal de réglaje : - -	Terminale di regolazione : - -
14	AZ 434-87	8	H 36 × 150.	Écrou.	Mutter.	Nut.	Tuerca.	Dado.
15	A 434-85 1 A 5 424 148 F	4 4	∅ 11 × 100 - L 75 → 6/72. 6/72 →.	Embout : - -	Endstück : - -	End piece: - -	Terminal : - -	Terminale : - -
16	A 434-84 AM 434-84 A	2 2	AV - 41 × 12. AR - 43 × 14.	Couteau : - -	Kantenbolzen : - -	Pin: - -	Cuchillo : - -	Coltello : - -
17	26 199 649 U ZC 9088 119 U	8	L 32.	Pincette.	Federklammer.	Clip.	Pinza.	Molletta d'arresto.
18	25 245 009 X ZD 9524 500 U	8	H 10 × 150.	Écrou.	Mutter.	Nut.	Tuerca.	Dado.
			<b>Piste 5/69 →</b>	<b>Pièces spéciales</b>	<b>Spezialteile</b>	<b>Special parts</b>	<b>Piezas especiales</b>	<b>Pezzi speciali</b>
1	9 A 5 426 340 G	2	R.m.p. 6/72 →.	Pot complet.	Federungstopf, kompl.	Susp. unit. complete.	Tubo completo.	Cilindro sospens. compl.
2	AY 435-01 C	2	AR - R.m.p. 2/72 →.	Batteur.	Trägheitsdämpfer.	Damper.	Batidor.	Battente ad inerzia.
7	AW 434-99	2		Carter.	Gehäuse.	Casing.	Carter.	Carter.
13	AZU 434-288 A	4		Embout de réglage.	Einstellende.	Adjusting piece.	Terminal de réglaje.	Terminale di regolazione.



I	NUMÉROS	K		Frotteurs (avant)	Reibungsdämpfer (vorn)	Friction unit (front)	Frotadores (delanteros)	Ammortizzatori a frizione (ant.)
1	AM 436-03 B	2		Frotteur complet.	Reibungsdämpfer, kompl.	Friction unit, compl.	Frotador completo.	Ammortizzatore completo.
2	AM 436-62	2		Moyeu.	Nabe.	Hub.	Nucleo.	Mozzo.
3	AM 436-74 A	2		Pare-poussière.	Dichtgummi.	Dust cover.	Guardapolvo.	Parapolvere.
4	AM 436-82	2		Coupelle.	Blechteller.	Cup.	Copela.	Scodellino.
5	AM 436-85	2	H 14 × 125.	Écrou de réglage.	Einstellmutter.	Adjusting nut.	Tuerca de reglaje.	Dado di regolazione.
6	AM 436-90 A	2		Flasque.	Flansch.	Flange.	Brida.	Flangia.
7	AZ 436-91	2		Carter.	Schutzgehäuse.	Cover.	Carter.	Coperchio.
8	AM 436-93 A	2		Ressort (3 spires).	Feder (3 Wicklungen).	Spring (3 turns).	Muelle (3 espiras).	Molla (3 spire).
9	AM 436-95	2		Ressort.	Haltefeder.	Spring.	Muelle.	Molla.
10	AM 436-97 D	2		Disque.	Reibscheibe.	Disc.	Disco.	Disco.
11	A 437-1 A	2	∅ 36 - h 74.	Butée.	Gummipuffer.	Stop.	Tope.	Reggispinta.
12		?		Cale :	Einstellscheibe :	Packing piece:	Suplemento :	Spessore :
	A 437-85		30 × 43 × 1.	-	-	-	-	-
	AW 437-85		30 × 43 × 4.	-	-	-	-	-
13	AZ 437-86 B	2		Butée.	Anschlag.	Stop.	Tope.	Reggispinta.
14				Support :	Träger :	Bracket:	Soporte :	Supporto :
	AZ 437-88	1	G.	-	-	-	-	-
	AZ 437-88 A	1	D.	-	-	-	-	-
15	A 437-89	2	29 × 44.	Butée.	Anschlag.	Stop.	Tope.	Arresto.
16	23 718 019 E ZD 9371 800 W	6	TH 7 × 100 - L 12,5.	Vis.	Schraube.	Screw.	Tornillo.	Vite.
17	25 221 009 C ZD 9522 100 U	2	H 7 × 100.	Écrou.	Mutter.	Nut.	Tuerca.	Dado.
18	25 225 009 F ZD 9522 500 U	2	H 10 × 150.	Écrou.	Mutter.	Nut.	Tuerca.	Dado.



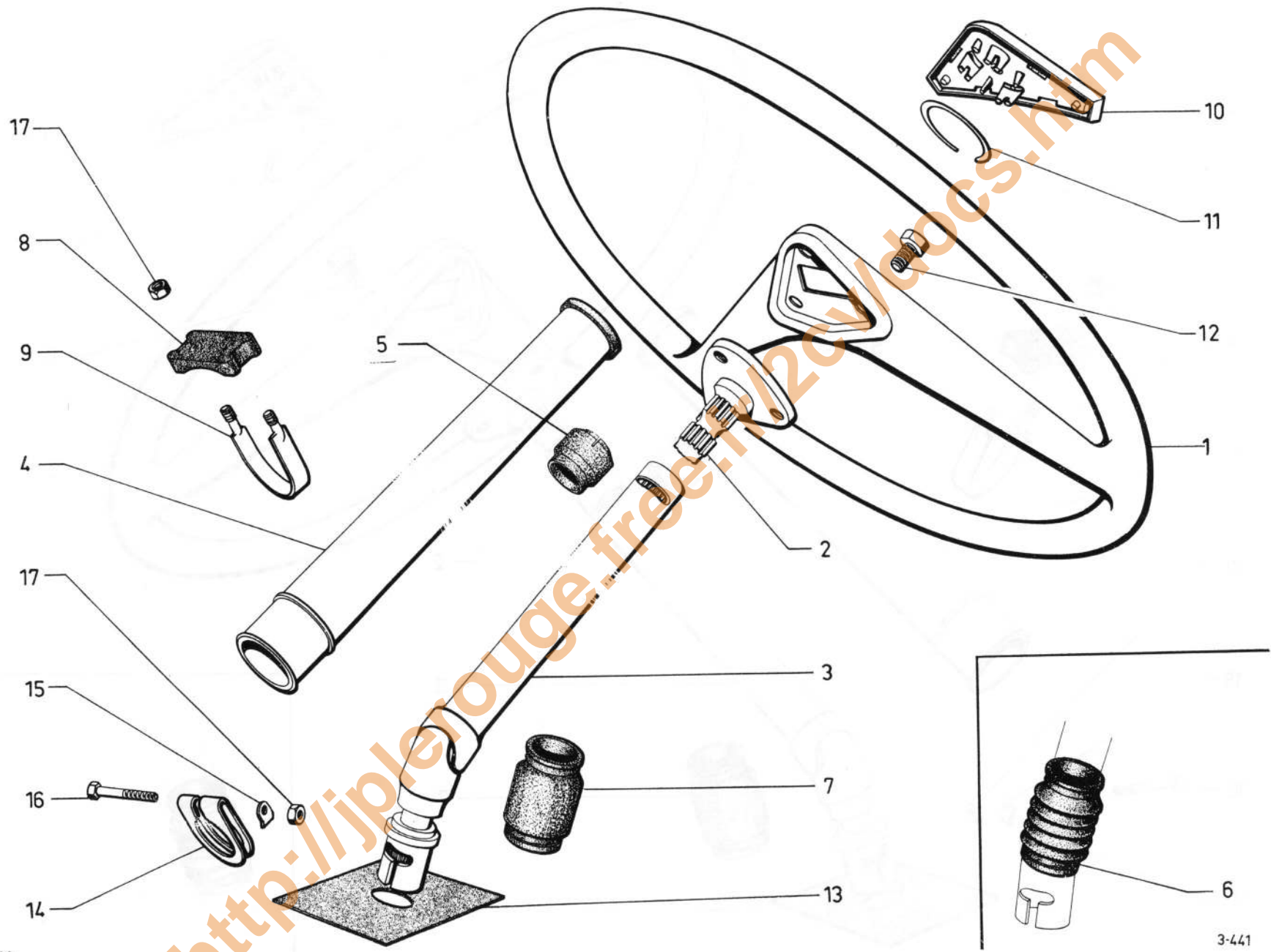
I	NUMÉROS	K		Amortisseurs arrière	Stossdämpfer, hinten	Rear shock absorbers	Amortiguadores traseros	Ammortizzatori idraulici post.
1	AZ 436-02	2	AR.	Amortisseur.	Stossdämpfer.	Shock absorber.	Amortiguador.	Ammortizzatore.
2	AZ 436-58 C	1	G R.m.p. d.e.o. 1-AM 436-252 A 1-AM 436-254 A 1-AM 436-256 A 1-25 605 029 H.	Support : 7/69 → -	Träger : -	Bracket: -	Soporte : -	Supporto : -
	AZ 436-58 A	1	D - R.p. AZ 436-58 B d.e.o. 1-AM 436-252 A 1-AM 436-254 A 1-AM 436-256 A 1-25 605 029 H.	→ 7/69 -	-	-	-	-
	AZ 436-58 B	1	D	7/69 → -	-	-	-	-
3	AM 436-59 A	2	AV - L 130	→ 7/69. -	Axe : -	Spindle: -	Eje : -	Perno : -
	AM 436-52 B	2	AR - L 105	→ 1/70. -	Achse : -	-	-	-
		2	AV R.p. AM 436-252 A d.e.o. 1-AM 436-254 A 1-AM 436-256 A 1-25 605 029.	7/69 → 1/70 -	-	-	-	-
	AM 436-252 A	4	∅ 12 × 125 - ∅ 14 × 150 1/70 → -	-	Achse : -	-	-	-
4	AM 436-54 A	4	9,5 × 24 × 35 × 4	→ 1/70. -	Rondelle : -	Washer: -	Arandela: -	Rondella : -
	AM 436-254 A	4	12,1 × 35 × 2	1/70 → -	-	-	-	-
5	AM 436-256 A	4	12,1 × 35 × 6 - R.m.p. 1/70	→ -	Entretoise. -	Abstandshülse. -	Separador. -	Distanziale. -
6	ZD 9530 500 U	4	H 9 × 125 - « Nylstop »	→ 1/70. -	Écrou : -	Mutter : -	Tuerca : -	Dado : -
	25 605 029 H ZC 9615 926 U	4	H 12 × 125 - « Snep »	1/70 → -	-	-	-	-
7	A 437-1	2	∅ 50.	Butée.	Butée.	Anschlag. -	Buffer. -	Reggispinta. -
8	AZ 437-1 B	2	∅ 36 - L 24.	Butée.	Butée.	Anschlag. -	Buffer. -	Reggispinta. -
9	AZ 437-89 B	2	8 × 32 × 11,5.	Cale.	Cale.	Unterlegscheibe	Distance piece.	Spessore.
10	25 221 009 C ZD 9522 100 U	2	H 7 × 100.	Écrou.	Écrou.	Mutter.	Nut.	Dado.



I	NUMÉROS	K	Piste 5/69 →	Amortisseurs avant et arrière	Stossdämpfer (vorn und hinten)	Rear and front shock absorbers	Amortiguadores delant. y tras.	Ammortizzatori idraulici ant. e post.
1	AM 436-04 AZ 436-02	2 2	AV. AR.	- -	Stossdämpfer : -	Shock absorber: -	Amortiguador : -	Ammortizzatore : -
2	AMB 436-7 B AMB 436-7 C  AMB 436-214 A AMB 436-215 A	1 1  1 1	G - $\varnothing$ 9 × 125 → 3/70. D - $\varnothing$ 9 × 125 → 3/70 R.p. AMB 436-215 A d.e.o. 1-AM 436-254 A 1-ZC 9615 926 U. G - $\varnothing$ 12 × 125 3/70 →. D - $\varnothing$ 12 × 125 3/70 →.	- -  - -	Träger am vord. Arm : - -  -	Bracket on front arm: - -  -	Soporte sobre brazo del. : - -  -	Supporto sul braccio ant. : - -  -
3	23 821 019 V ZD 9382 100 W	6	TH 9 × 16.	Vis.	Schraube.	Screw.	Tornillo.	Vite.
4	AZ 436-58 A AZ 436-58 B AZ 436-58 C	1 1 1	AR D - AV G → 7/69. AR D - AV G 7/69 →. AR G - AV D 7/69 →. R.m.p. - d.e.o. 1-AM 436-252 A 1-AM 436-254 A 1-AM 436-256 A 1-29 605 029.	- - -	Träger am Wagenrahmen : - - -	Bracket on platform: - - -	Soporte sobre plataforma : - - -	Supporto sulla piattaforma : - - -
5	AM 436-59 A  AM 436-252 A	4  6 2 4	$\varnothing$ 9 × 125 - $\varnothing$ 14 × 150 - L 130 → 7/69. $\varnothing$ 12 × 125 - $\varnothing$ 14 × 150 - L 105 R.m.p. 1/70 →. → 1/70. 7/69 → 1/70 d.e.o. 1-AM 436-254 A 1-AM 436-256 A 1-29 605 029.	Axe : - sur plate-forme. - AV et AR. - AR d'amortisseur AR. - sur plate-forme.	Achse : - am Wagenrahmen. - vordere und hintere. - hint. f. hint. Stossdämpf. - am Wagenrahmen.	Spindle: - on platform. - front and rear. - rear f. rear shock. abs. - on platform.	Eje : - sobre plataforma. - del. y tras. - tras de amortig. tras. - sobre plataforma.	Perno : - sulla piattaforma. - ant. e post. - post. per ammort. post. - sulla piattaforma.
6	AM 436-256 A	6	12,1 × 35 × 6 - R.m.p. 1/70 →.	Entretoise.	Abstandshülse.	Distance piece.	Separador.	Distanziale.
7	AM 436-54 A AM 436-54 AM 436-254 A	6 2 6 2	9,5 × 24 × 35 × 4 → 1/70. 9,5 × 35 × 2 → 3/70. 12,1 × 35 × 2 1/70 →. 3/70 →.	Rondelle : - AV et AR. - AV d'amortisseur AV. - AV et AR. - AV d'amortisseur AV.	Scheibe : - vorn und hinten. - f. vord Stossdämpf. - vorn und hinten. - f. vord. Stossdämpf.	Washer: - front and rear. - front f. front shock abs. - front and rear. - front f. front shock abs.	Arandela : - del. y tras. - del de amortig. del. - del y tras. - del. de amortig. del.	Rondella : - ant. e post. - ant. per ammort. ant. - ant. e post. - ant. per ammort. ant.

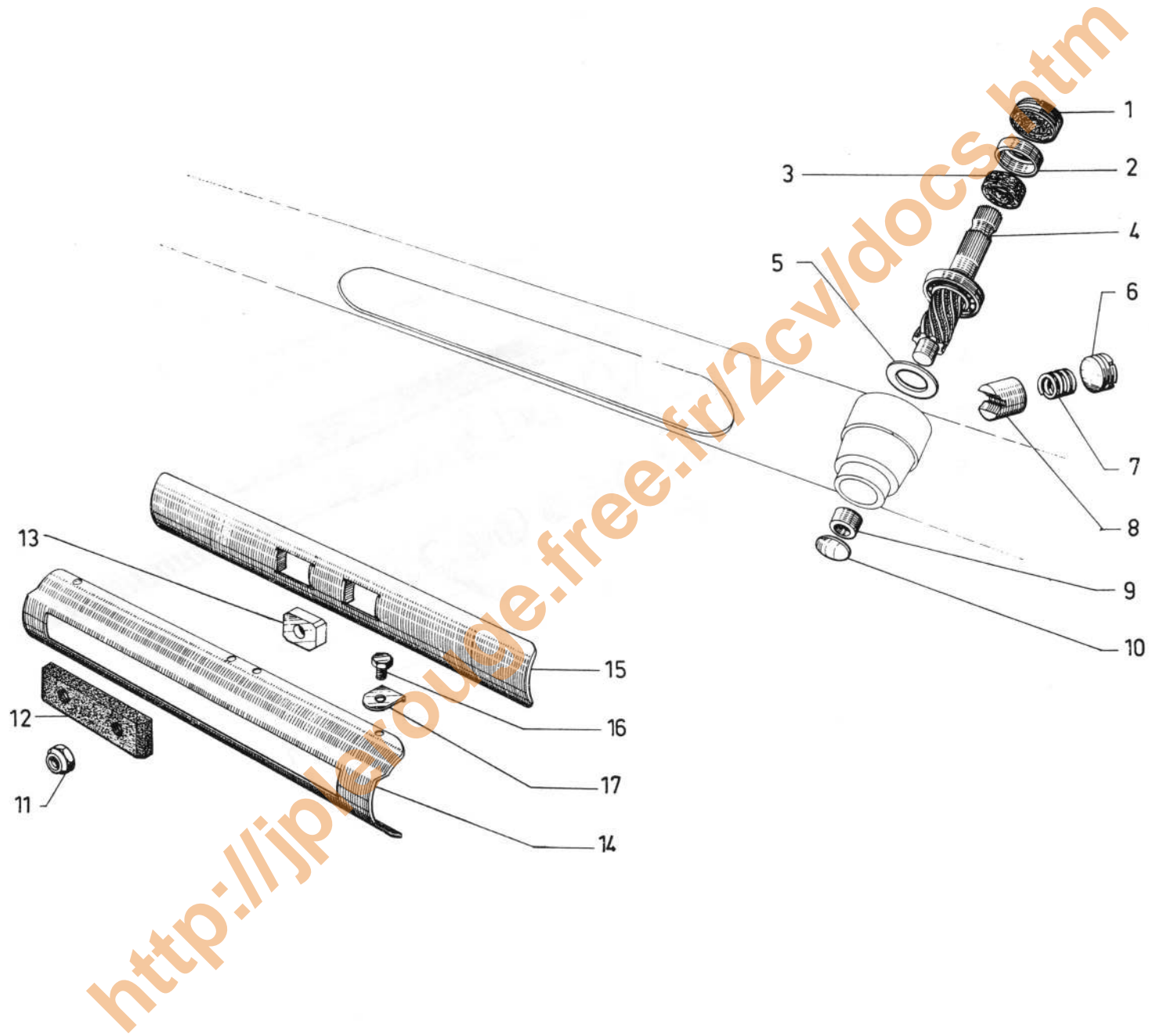
I	NUMÉROS	K	Piste 5/69 →	Amortisseur avant et arrière (Suite)	Stossdämpfer (vorn und hinten) (Forts.)	Rear and front shock absorbers (Cont.)	Amortiguadores delant. y tras. (Cont.)	Ammortizzatori idraulici ant. e post. (Cont.)
8	ZD 9530 500 U	6	H 9 × 125 - « Nylstop » → 1/70.	Écrou : - AV et AR.	Mutter : - vorn und hinten.	Nut: - front and rear.	Tuerca : - del y tras.	Dado : - ant. e post.
		2	→ 3/70.	- AV d'amortisseur AV.	- f. vord. Stossdämpf.	- front f. front shock abs.	- del. de amortig. del.	- ant. per ammort. ant.
	25 605 029 H ZC 9615 926 U	6	H 12 × 125 - « Snep » 1/70 →.	- AV et AR.	- vorn und hinten.	- front and rear.	- del y tras.	- ant. e post.
		2	3/70 →.	- AV d'amortisseur AV.	- f. vord. Stossdämpf.	- front f. front shock. abs.	- del. de amortig.	- ant. per ammort. ant.
9	A 437-1	2	∅ 50.	Butée : - sur caisse.	Anschlag : - am Wagenkasten.	Stop: - on boby.	Tope : - sobre caja.	Reggispinta : - sulla scocca.
10	AZ 437-1 B	2	∅ 36 - L 24.	- sur plate-forme.	- am Wagenrahmen.	- on platform.	- sobre plataforma.	- sulla piattaforma.
11	AZ 437-89 B	2	8 × 32 × 11,5.	Cale.	Scheibe.	Shim.	Suplemento.	Spessore.
12	25 221 009 C ZD 9522 100 U	2	H 7 × 100.	Écrou.	Mutter.	Nut.	Tuerca.	Dado.





I	NUMÉROS	K		Direction Volant	Lenkrad	Steering wheel	Dirección Volante	Sterzo Volante
1	AZ 441-51 A 2 A 5 441 987 H	1 1		Volant avec enjoliveur : → 9/74. - gris rosé. 9/74 →. - marron.	Lenkrad m. Zierplatte : - rosa-grau. - kastanienbraun.	Steering wheel: - rosy grey. - chestnut.	Volante con embellecedor : - gris rosado. - castaño.	Volante con modanatura : - grigio rosaceo. - marrone.
2	1 J 5 419 034 U	1 1	Armée 10/71 → 4/72. TT 4/72 →	Embout (côté volant) : -	Endstück (Seite Lenkrad): -	End piece: -	Terminal (lado volante) : -	Terminale (lato volante) : -
3	2 J 5 419 032 X	1 1	L 629 - Armée 10/71 → 4/72. TT 4/72 → R.m.p. 9/71 → 4/72 d.e.o. : voir note technique n° 154 A + pour modèle → 9/71 1-5 401 947 R. 1-5 401 948 B.	Arbre avec cardan : -	Kardanwelle : -	Cardanshaft: -	Arbol con cardan : -	Piantone con cardano : -
4	AZ 441-2 2 J 5 419 037 B 2 J 5 455 017 N	1 1 1		Tube avec bagues : → 4/72. - 10/71 → 4/72. - 4/72 → 9/74. - gris rosé. 9/74 →. - marron.	Lenkrohr, ausgebüchst : - - rosa-grau. - kastanienbraun.	Tube with bushes: - - rosy grey. - chestnut.	Tubo con anillos : - - gris rosado. - castaño.	Canotto con boccole : - - grigio rosaceo. - marrone.
5	1 J 5 419 038 M 2 J 5 455 018 Z	1 1 1	Armée 10/71 → 4/72. TT 4/72 → 9/74. 9/74 →.	Carter de tube fixe : - - gris rosé. - marron.	Gehäuse : - - rosa-grau. - kastanienbraun.	Casing: - - rosy grey. - chestnut.	Carter : - - gris rosado. - castaño.	Carter : - - grigio rosaceo. - marrone.
6	AY 441-251 A	1		→ 4/72. Soufflet caoutchouc.	Dichtstulpen.	Rubber dust cover.	Fuelle de caучо.	Parapolvere.
7	1 J 5 419 035 E	1 1	Armée 10/71 → 4/72. TT 4/72 →.	Gaine d'étanchéité : -	Dichthülle : -	Sealing sheath: -	Vaina de estanqueid. : -	Guaina tenuta : -
8	A 441-4 A 441-4 B	?		Support caoutchouc : - -	Gummiträger : - -	Rubber support: - -	Soporte de caучо : - -	Supporto di gomma : - -
9	AZ 441-88	1	L 140 - R.p. AZ 441-88 A.	Collier.	Schelle.	Clamp.	Collar.	Collare.
10	AZ 441-91	1		Enjoliveur.	Zierplatte.	Embellisher.	Embellecedor.	Modanatura.

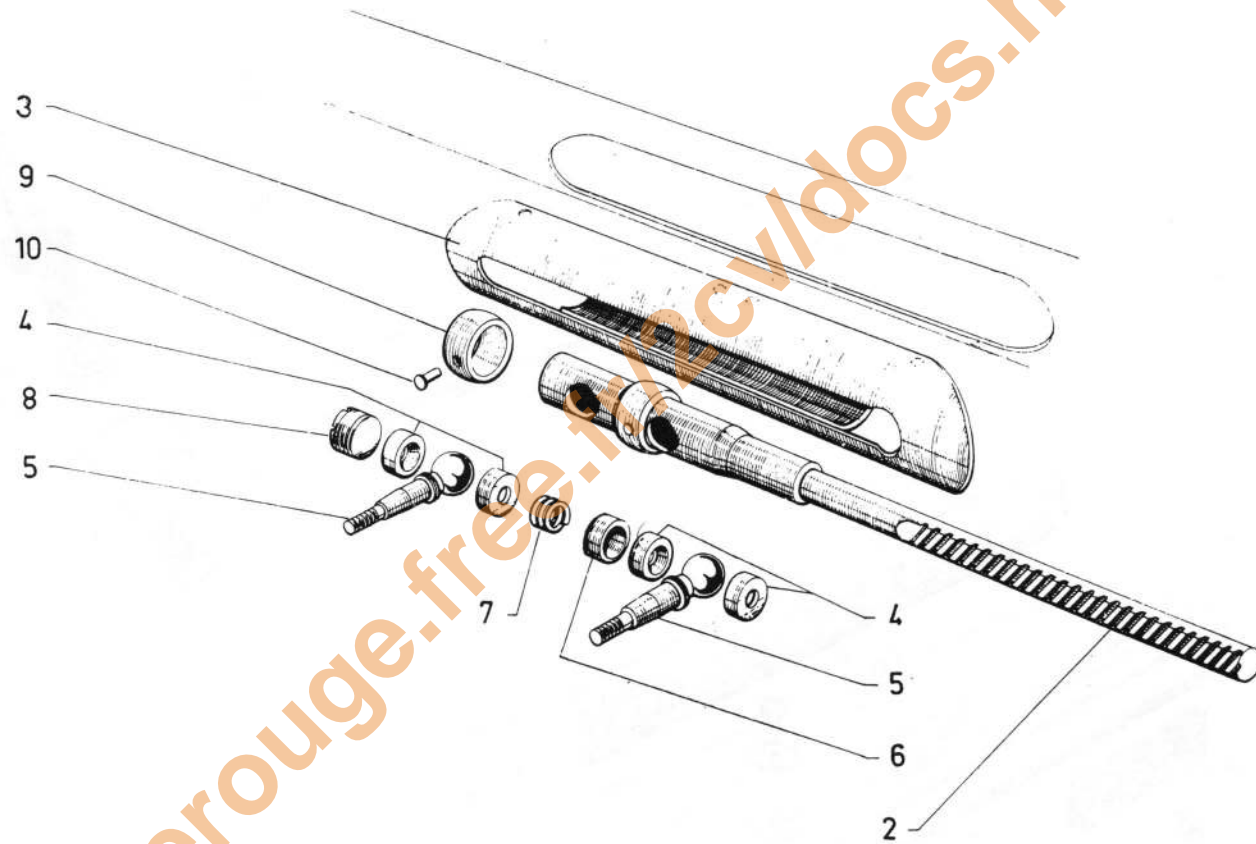
I	NUMÉROS	K		Direction Volant (Suite)	Lenkrad (Forts.)	Steering wheel (Cont.)	Dirección Volante (Cont.)	Sterzo Volante (Cont.)
11	AZ 441-61	1		Jonc.	Ring.	Ring.	Anillo.	Arresto.
12	23 718 019 E ZD 9371 800 W	3	TH 7 × 100 - L 12,5.	Vis.	Schraube.	Screw.	Tornillo.	Vite.
13	1 J 5 419 039 Y	1	Armée 10/71 → 4/72.	Plaquette d'étanchéité :	Dichtplakette :	Sealing plaquette:	Plaqueta de estanqueid. :	Placchetta tenuta :
		1	TT 4/72 →.	-	-	-	-	-
14				Collier :	Schelle :	Clamp:	Collar :	Collare :
	1 A 5 421 615 Y A 441-86	1	→ 9/71.	-	-	-	-	-
	1 A 5 401 947 R	2	∅ int. 23,7 9/71 →.	-	-	-	-	-
15	1 A 5 401 948 B	1	∅ 7,5 → 5/72.	Arrêtoir.	Sicherungsblech.	Lockplate.	Retén.	Arresto.
16	26 211 659 M	1	TH 7 × 100 - L 55 5/72 → R.m.p.	Vis.	Schraube.	Screw.	Tornillo.	Vite.
17				Écrou :	Mutter :	Nut:	Tuerca :	Dado :
	25 241 009 U ZD 9524 100 U	3	H 7 × 100.	-	-	-	-	-
	25 302 019 W ZD 9530 200 U	2	H 7 × 100 - « Nylstop » 5/72 →.	-	-	-	-	-



I	NUMÉROS	K		Direction Pignon - Glissière	Lenkung Ritzel - Führung	Steering Pinion - Slide	Dirección Piñón - Deslizadera	Sterzo Pignone - Slitta
1	AM 442-87 A	1	∅ 38 × 150 - h 18 - R.m.p.	Écrou avec feutre.	Mutter mit Filz.	Nut with felt.	Tuerca con fieltro.	Dado con feltro.
2	A 442-71	1	20 × 28,2 × 9,5 → 3/71.	Coupelle.	Teller.	Cup.	Copela.	Scodellino.
3	A 442-86 A	1	18 × 27 × 10 → 3/71.	Bague : - feutre.	Ring : - Filzring.	Bush: - felt bush.	Anillo : - de fieltro.	Boccola : - di feltro.
	26 125 469 P ZC 9612 546 U	1	18 × 27 × 4 3/71 →.	- d'étanchéité.	- Dichtring.	- sealing bush.	- de estanqueidad.	- di tenuta.
4	AM 442-01	1		Pignon (7 dents).	Ritzel (7 Zähne).	Pinion (7 teeth).	Piñón (7 dientes).	Pignone (7 denti).
5	A 442-72	1	23,5 × 34 × 0,95.	Rondelle.	Scheibe.	Washer.	Arandela.	Rondella.
6	1 A 5 419 953 H A 9442-983 L	1	∅ 24 × 150 - h 12.	Écrou.	Mutter.	Nut.	Tuerca.	Dado.
7	1 A 5 419 951 L A 442-2 A	1	∅ ext. 16,5.	Ressort.	Feder.	Spring.	Muelle.	Molla.
8	AM 442-1 A	1	L 24,5.	Poussoir.	Führungsstück.	Push guide.	Guía empujador.	Guida pulsante.
9	AM 442-99	1	11,95 × 17 × 9,5.	Coussinet.	Lagerschale.	Bush.	Cojinete.	Cuscinetto.
10	24 800 009 R ZD 9480 000 U	1	∅ 20.	Bouchon.	Stopfen.	Plug.	Tapón.	Tappo.
11	25 306 019 Z ZD 9530 600 U	1	H 10 × 150 - « Nylstop ».	Écrou.	Mutter.	Nut.	Tuerca.	Dado.
12	AZ 442-75	1		Plaquette.	Plakette.	Plate.	Plaqueta.	Placchetta.
13	AZ 442-76	2	R.m.p. 1/69 →.	Dé.	Führungsstück.	Guide block.	Dado de guía.	Piastrina.
14	A 442-78 A	1	L 251.	Glissière.	Führungsblech.	Slide plate.	Deslizadera.	Slitta.
15	A 442-79	1	L 310.	Cache mobile.	Blechabdeckung.	Cover plate.	Protector movil.	Coprirotula mobile.
16	23 718 019 E ZD 9371 800 W	5	TH 7 × 12.	Vis.	Schraube.	Screw.	Tornillo.	Vite.
17	A 442-95	5	∅ 7,5.	Arrêtoir.	Sicherungsblech.	Lockplate.	Retén.	Arresto.
	2 A 5 453 807 L	1	I = (1 + 4 + 5 + 9 + 10).	Nécessaire de réparation de pignon de crémaillère.	Reparatur-Necessaire für Zahnstangeritzel.	Repair kit for rack pignon.	Neceser de reparación de piñón de cremallera.	Occorrente di riparazione per pignone cremagliera.

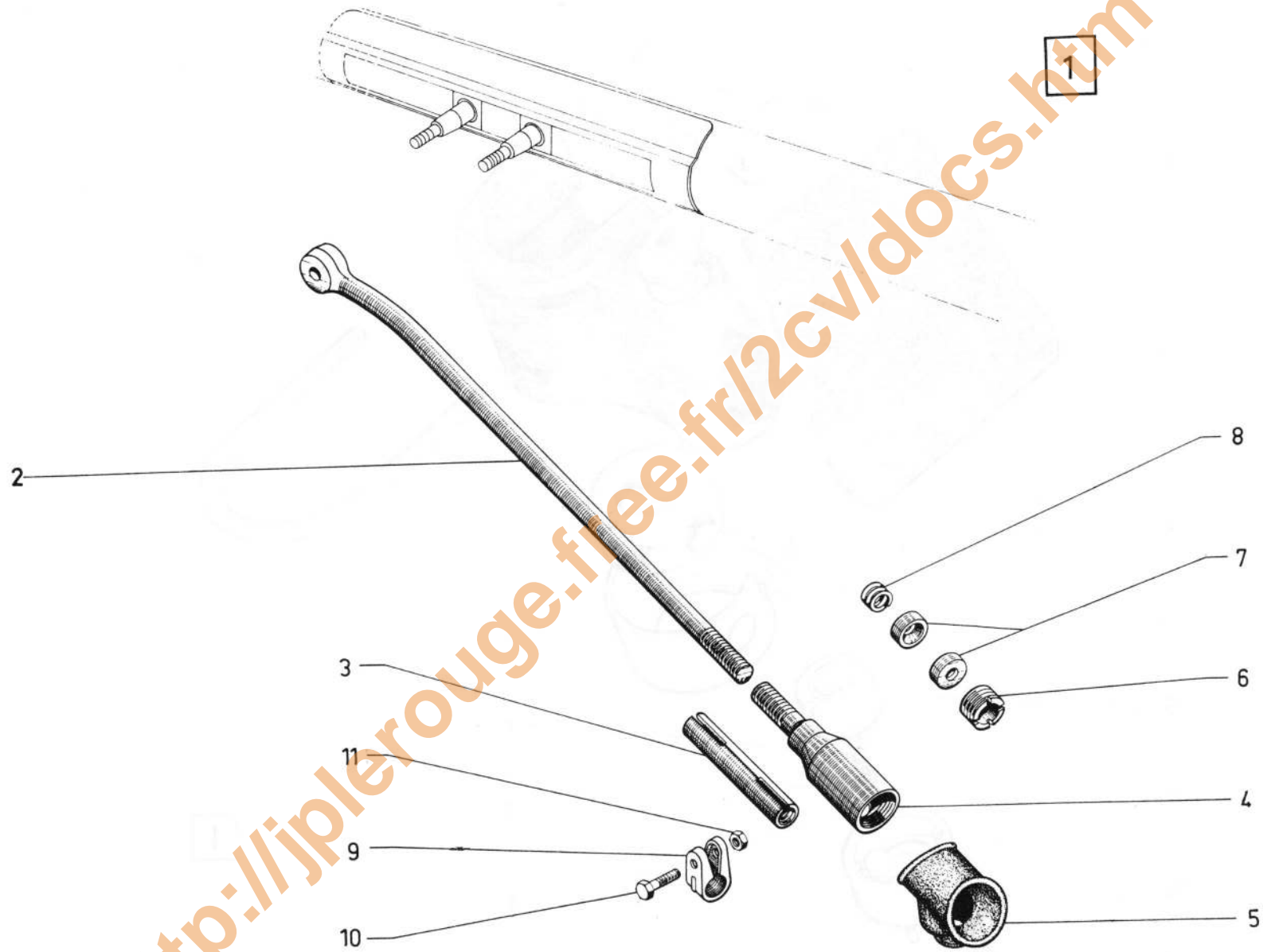
I	NUMÉROS	K		<b>Direction Pignon - Glissière (Suite)</b>	<b>Lenkung Ritzel - Führung (Forts.)</b>	<b>Steering Pinion - Slide (Cont.)</b>	<b>Dirección Piñón - Deslizadera (Cont.)</b>	<b>Sterzo Pignone - Slitta (Cont.)</b>
			<b>Piste 3/70 →</b>	<b>Pièces spéciales</b>	<b>Spezialteile</b>	<b>Special parts</b>	<b>Piezas especiales</b>	<b>Pezzi speciali</b>
13	AM 442-76 A	2	8,7 × 13,2 × 20.	Dé.	Führungsstück.	Guide block.	Dado de guía.	Blocchetto.
14	AM 442-78	1	L 236,5 - R.p. 5 416 746 Z.	Glissière.	Führungsblech.	Slide.	Destizadera.	Slitta.
15	AM 442-79	1	L 319.	Cache mobile.	Blechabdeckung.	Cover, plate mobile.	Protector movil.	Coprirotula.

1

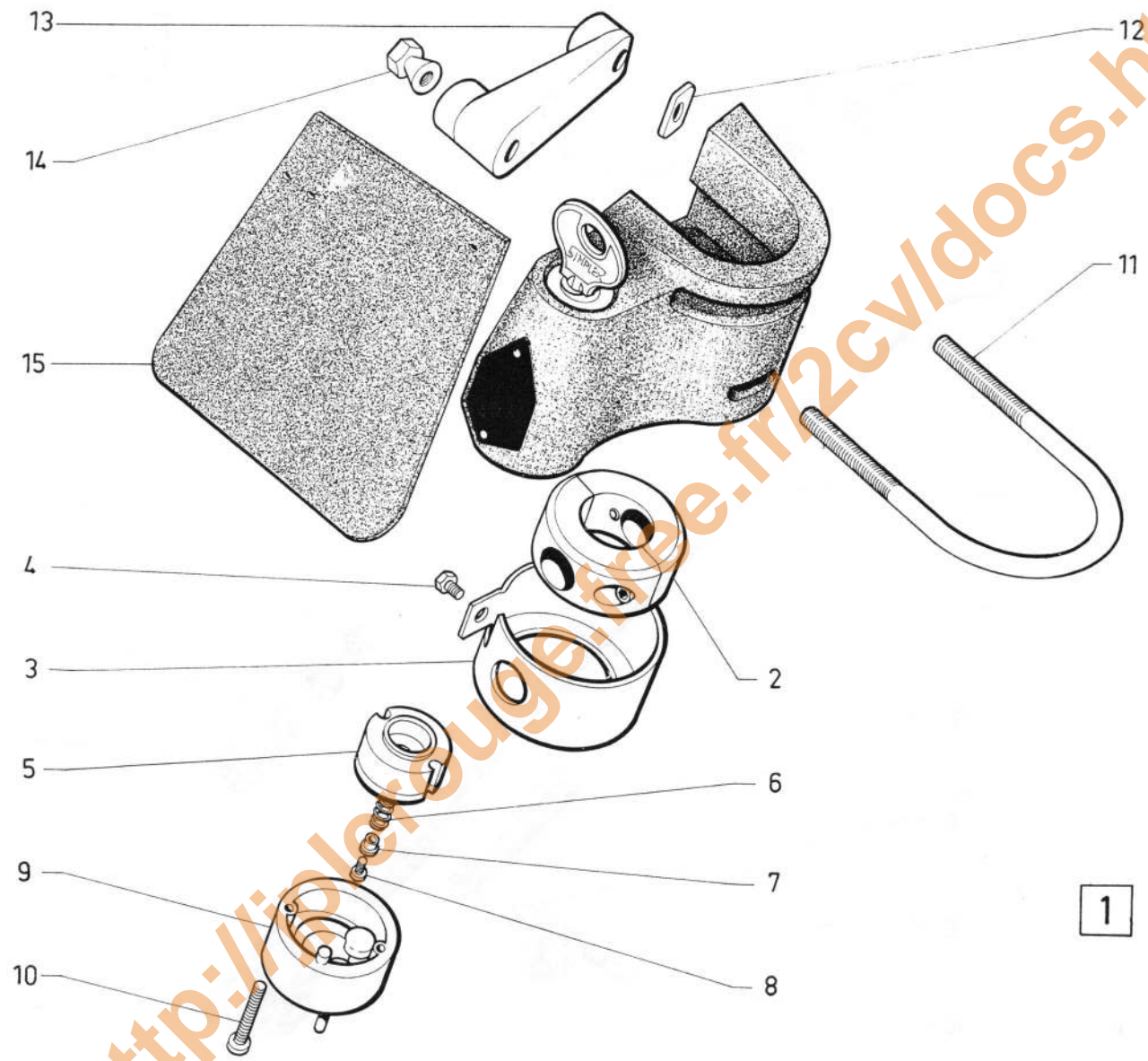


I	NUMÉROS	K		Direction Crémaillère	Lenkung Zahnstange	Steering rack	Dirección Cremallera	Sterzo Cremagliera
1	AY 442-05	1		Crémaillère complète.	Zahnstange, kompl.	Rack, complete.	Cremallera completa.	Cremagliera completa.
2	AM 442-4 B	1	R.m.p. 1/69 →	Crémaillère.	Zahnstange.	Rack.	Cremallera.	Cremagliera.
3	AZ 442-80	1	L 284.	Guide rotule.	Blechführung.	Guide for ball pins.	Guía para rotulas.	Guidarotula.
4	AZ 443-2	4	∅ 22 - h 7.	Siège.	Sitz.	Seating cup.	Asiento.	Sede.
5	AM 442-8	2	∅ 22 - L 71.	Rotule.	Kugelbolzen.	Ball pin.	Rótula.	Rotula.
6	A 442-84	1	14 × 19 × 22.	Entretoise.	Abstandsbüchse.	Distance piece.	Separador.	Distanziale.
7	1 A 5 419 952 X A 9442-007 L	1	∅ ext. 18.	Ressort.	Haltefeder.	Spring.	Muelle.	Molla.
8	AM 442-83	1	∅ 24 × 150 - h 9.	Écrou.	Mutter.	Nut.	Tuerca.	Dado.
9	A 442-97 A	1	∅ ext. 34.	Rotule.	Führungsbüchse.	Guide ring.	Casquillo-rotula.	Rotula.
10	A 442-74	1	∅ 4 - L 7.	Rivet.	Niet.	Rivet.	Remache.	Rivetto.
	2 A 5 453 806 A	1	I = (4 à 8 + 11 à 17 « 3-442 »).	Nécessaire de réparation de direction.	Necessaire f. Reparatur der Lenkung.	Repair kit for steering.	Neceser de reparación de dirección.	Occorrente riparazione per sterzo.
			<b>Piste 3/70 →</b>	<b>Pièces spéciales</b>	<b>Spezialteile</b>	<b>Special parts</b>	<b>Piezas especiales</b>	<b>Pezzi speciali</b>
1	AM 442-05 D	1		Crémaillère complète.	Zahnstange, komplett.	Rack, complete.	Cremallera completa.	Cremagliera completa.
3	AM 442-80	1		Guide rotule.	Blechführung.	Guide for ball pins.	Guía para rotulas.	Guidarotula.





I	NUMÉROS	K		Direction Barres	Lenkung Spurstangen	Steering Rods	Dirección Barras	Sterzo Barre
1	A 443-1 G A 443-1 J	1 1	G. D.	Barre complète : - -	Spurstange, komplett : - -	Rod, complete: - -	Barra completa : - -	Barra completa : - -
2	A 443-97 D	2	L 497.	Corps de barre.	Spurstange.	Body of rod.	Cuerpo de barra.	Corpo della barra.
3	1 D 5 411 821 S DS 443-10	2	∅ 14 × 125.	Manchon.	Schraubhülse.	Sleeve.	Manguito.	Manicotto.
4	A 443-98 B A 443-98 C	1 1	G. D.	Embout : - -	Endstück : - -	End piece: - -	Terminal : - -	Terminale : - -
5	A 443-13 B	2		Cache-poussière.	Staubfang.	Dust cover.	Guardapolvo.	Parapolvere.
6	1 A 5 419 953 H A 9442-983 L	2	∅ 24 × 150 - h 12.	Écrou.	Einstellmutter.	Nut.	Tuerca.	Dado.
7	AZ 443-2	4	∅ 22,5.	Siège.	Sitz.	Cup.	Asiento.	Sede.
8	1 A 5 419 952 X A 9442-007 L	2	∅ ext. 18.	Ressort.	Haltefeder.	Spring.	Muelle.	Molla.
9	1 D 5 411 822 C D 443-70	4	∅ 17,7.	Collier.	Spannschelle.	Clamp.	Collar.	Collare.
10	23 743 019 U ZD 9374 300 W	4	TH 7 × 100 - L 30.	Vis.	Schraube.	Screw.	Tornillo.	Vite.
11	25 241 009 U ZD 9524 100 U	4	H 7 × 100.	Écrou.	Mutter.	Nut.	Tuerca.	Dado.



I	NUMÉROS	K		Antivol	Diebstahlsicherung	Anti-theft device	Anti-robo	Antifurto	
1	2 J 5 411 460 K 2 J 5 434 461 D 2 J 5 490 320 S	1 1 1	R.m.p. « Option »	1/71 → 10/72. 10/72 →. 9/74 →.	Antivol complet : - doigt carré. - connexions coudées. - (démarrage à la clé).	Diebstahlsicherung : - viereckiger Zapfen. - m. gebogenen Steckern. - (Schlüsselansetzen).	Anti-theft device. compl.: - square stud. - with bent plugs. - (key starting).	Antirobo compl. : - dedo cuadrado. - con conexión acodill. - (arranque por llave).	Antifurto completo : - nasello quadrato. - con conness. a gomito. - (avviam. a chiave).
2	AZ 611-14 A 1 Z 5 410 508 V	1 1	23 × 44 × 17 23,5 × 45 × 17	→ 1/71. 1/71 →.	Bague assemblée : - - 1 rainure larg. 11,8.	Verrieg.-Ring, insgesamt : - -	Locking bush assy: - -	Casquillo ensamblado : - -	Boccola assiemata : - -
3	AZ 611-103 1 Z 5 410 509 F	1 1	∅ ext. 51,5. 1 ∅ 14 × 14,3	→ 1/71. 1/71 →.	Douille de protection : - -	Schutzhülse : - -	Protective bush: - -	Manguito de protección : - -	Boccola di protezione : - -
4	AZ 611-104	1	TH 4 × 6.		Vis.	Schraube.	Screw.	Tornillo.	Vite.
5	AY 611-49	1	∅ ext. 26,5.		Tambour contacteur.	Kontaktschlosstrommel.	Switch drum.	Tambor contactor.	Tamburo contattore.
6	AY 611-98	1			Ressort (fil ∅ 0,6).	Feder (Draht - ∅ 0,6).	Spring (wire ∅ 0.6).	Mulle (alambre ∅ 0,6).	Molla (filo ∅ 0,6).
7	AY 611-89	1	2,5 × 9 × 2,5.		Embout.	Endstück.	End piece.	Terminal.	Terminale.
8	AY 611-99	1	∅ 2,5 × 45 - L 7.		Vis.	Schraube.	Screw.	Tornillo.	Vite.
9	AY 611-48 1 Y 5 438 088 C	1 1	∅ ext. 39,5.	→ 10/72. 10/72 →.	Boîtier de contacteur : - - connexions coudées.	Gehäuse f. Kont.-Schloss : - - m. gebogenen Steckern.	Housing for switch: - - with bent plugs.	Caja del contactor : - - con conexión acodill.	Scatola del contattore : - - con connessione a gomito.
10	AY 611-58	2	TR 4 × 19.		Vis.	Schraube.	Screw.	Tornillo.	Vite.
11	AZ 611-57 A	1	h 86.		Étrier.	Haltebügel.	Clamp.	Estribo.	Staffa.
12	AZ 611-50	?	13 × 20 × 3.		Cale.	Abstandsscheibe.	Packing piece.	Suplemento.	Spessore.
13	AZ 611-54 A	1	Entr. 54.		Contreplaque.	Gegenblech.	Counterplate.	Contraplaca.	Controplacca.
14	AZ 611-73	2	H 7 × 100 - h 14.		Écrou arrachable.	Abreissmutter.	Nut with snap off head.	Tuerca arrancable.	Dado a testa tranciabile.
15	1 J 5 402 587 X	1	3 ∅ 3,5	4/71 →.	Protecteur caoutchouc.	Gummischutzhülse.	Protective rubber.	Protector de caucho.	Protettore di gomma.

I	NUMÉROS	K	Antivol (Suite)	Diebstahlsicherung (Forts.)	Anti-theft device (Cont.)	Anti-robo (Cont.)	Antifurto (Cont.)
			<b>Armée 10/71 →</b>	<b>Pièces spéciales</b>			
1	2 J 5 418 357 K 2 J 5 434 462 P 2 J 5 490 320 S	1 1 1	24 V. R.p. 5 434 462 P → 10/72. 10/72 → 9/74. 9/74 →.	Antivol complet : - - connexions soudées. - démarrage à la clé.			
9	1 Y 5 422 886 N 1 Y 5 438 089 N	1 1	∅ ext. 39,5. R.p. 5 438 089 N → 10/72. 10/72 → 9/74.	Boîtier de contacteur : - avec contact en cuivre. - connexions soudées.			

**GROUPE 4**

**BAUGRUPPE 4**

**GROUP 4**

SOUS-GROUPES	DÉSIGNATION DES CHAPITRES	UNTERGRUPPEN	BEZEICHNUNG DER KAPITEL	UNDER-GROUPS	DESCRIPTION OF CHAPTERS
4-314	Pédalier	4-314	Pedalwerk	4-314	Pedal gear
4-373	Transmissions	4-373	Gelekwellen	4-373	Drive shafts
4-451	Freins AV	4-451	Vordere Bremsen	4-451	Front brakes
4-451/1	Freins AR	4-451/1	Hintere Bremsen	4-451/1	Rear brakes
4-453	Tuyauteries de freins → 1/72	4-453	Bremsleitungen → 1/72	4-453	Brake piping → 1/72
4-453/A	Tuyauteries de freins 1/72 →	4-453/A	Bremsleitungen 1/72 →	4-453/A	Brake piping 1/72 →
4-453/1	Maître-cylindre	4-453/1	Hauptbremszylinder	4-453/1	Master cylinder
4-453/2	Cylindres de roues	4-453/2	Radzylinder	4-453/2	Wheel cylinders
4-454	Frein à main	4-454	Feststellbremse	4-454	Handbrake

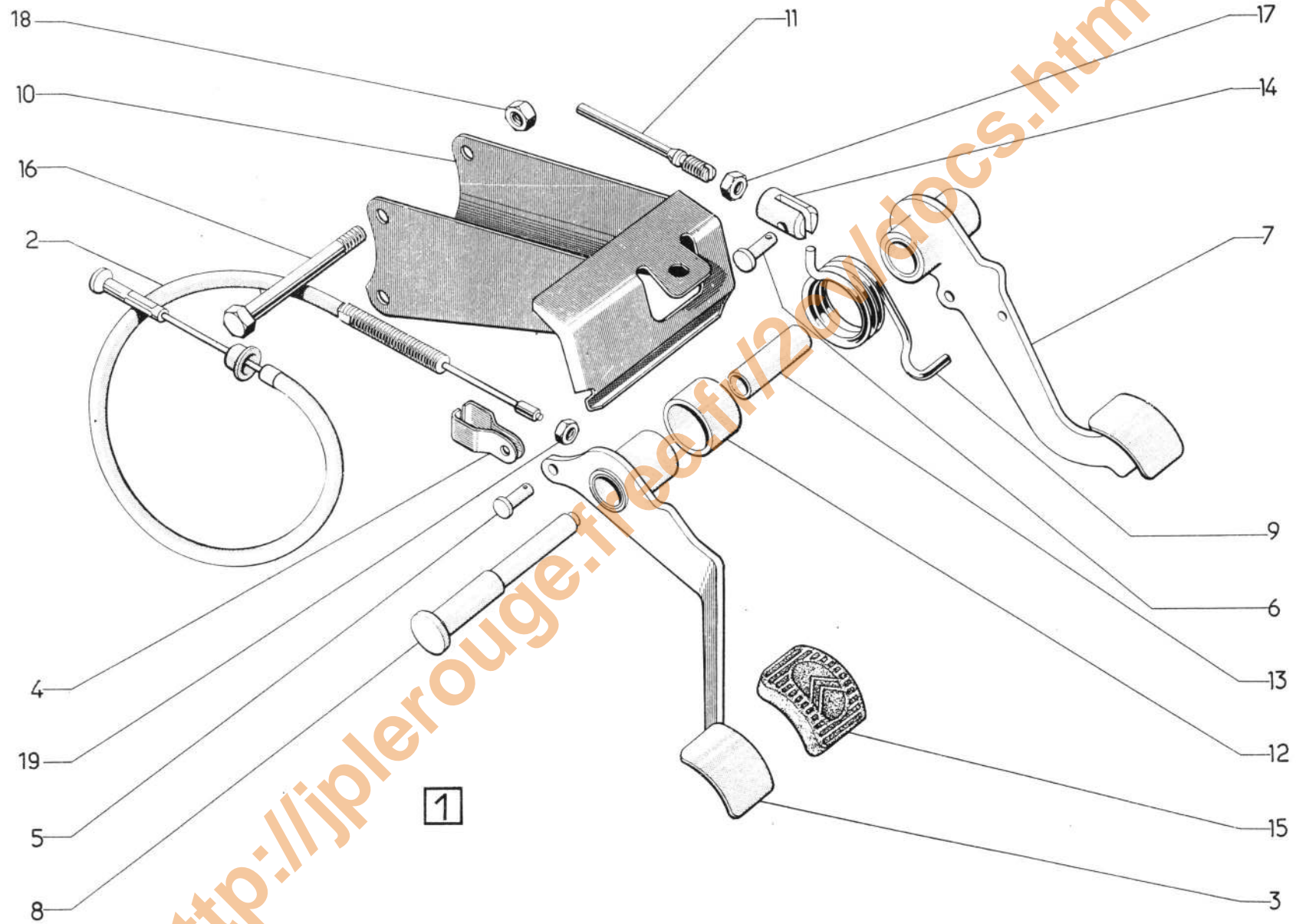
<http://jplerouge.free.fr/2cv/videos.htm>

## GRUPO 4

## GRUPPO 4

SUBGRUPOS	DESIGNACION DE LOS CAPITULOS	SOTTO-GRUPPI	DESIGNAZIONE DEI CAPITOLI
4-314	Soporte de pedales	4-314	Pedaliera
4-373	Transmisiones	4-373	Trasmissioni
4-451	Frenos delanteros	4-451	Freni anteriori
4-451/1	Frenos traseros	4-451/1	Freni posteriori
4-453	Tubos de frenos → 1/72	4-453	Canalizzazioni freni → 1/72
4-453/A	Tubos de frenos 1/72 →	4-453/A	Canalizzazioni freni 1/72 →
4-453/1	Bomba principal de freno	4-453/1	Cilindro maestro
4-453/2	Bombines de ruedas	4-453/2	Cilindri ruote
4-454	Freno a mano	4-454	Freno a mano

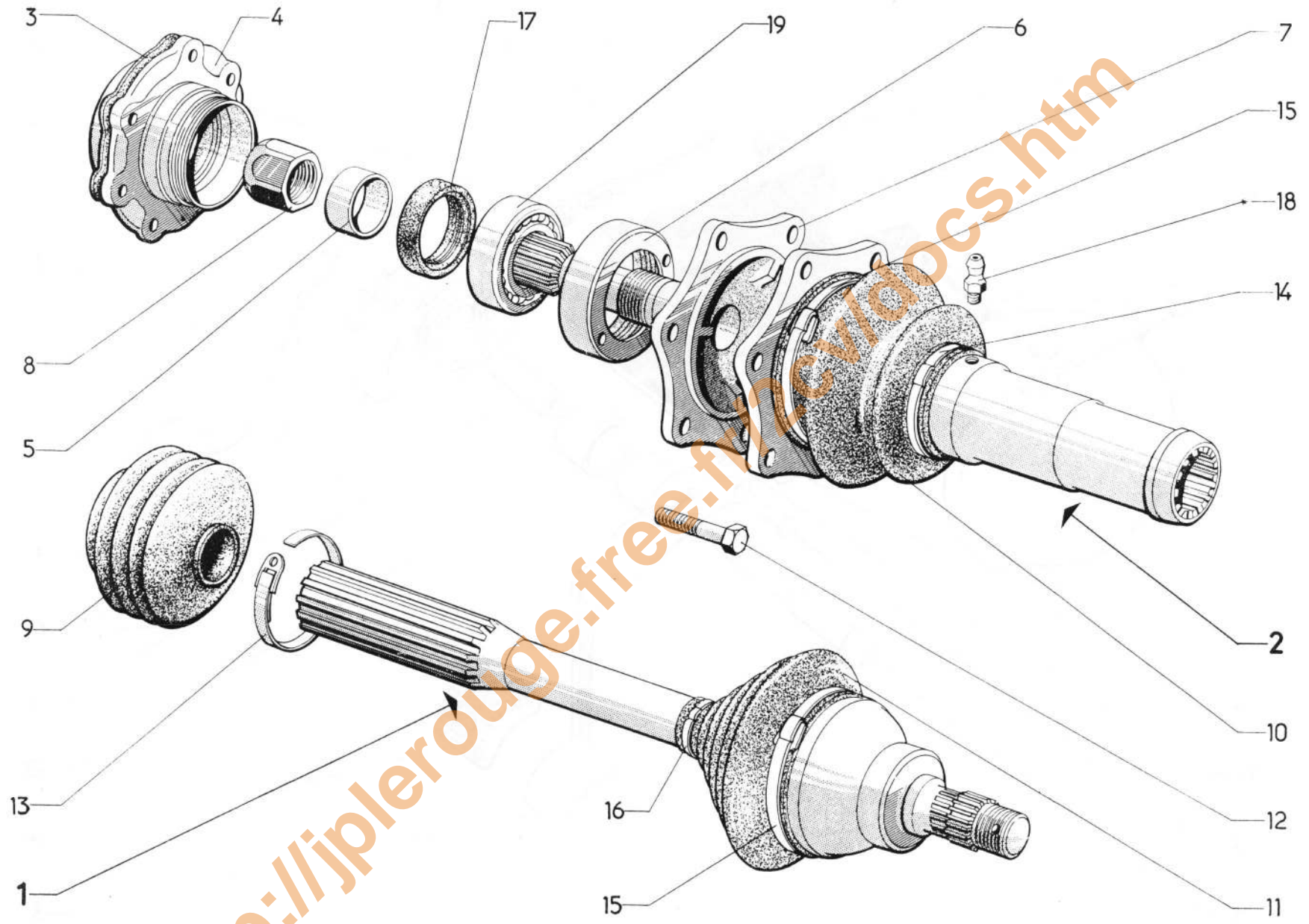
<http://jplerouge.free.fr/2cv/docs.htm>



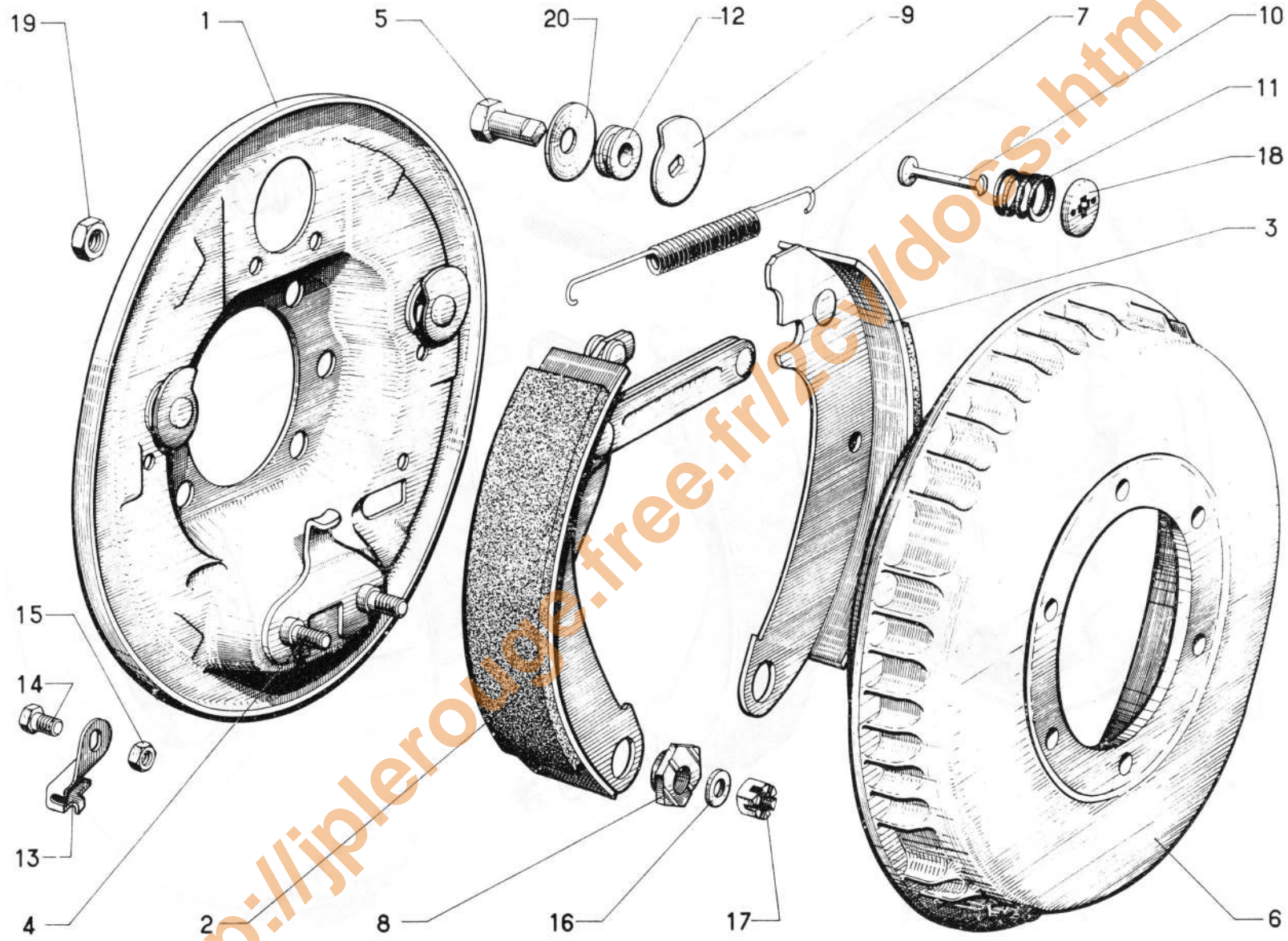


I	NUMÉROS	K		Pédalier	Pedalwerk	Pedal gear	Pedales y soporte	Pedaliera
1	2 A 5 414 879	1	R.m.p. 9/71 →	Support et pédales assemblés.	Träger und Pedale, insgesamt.	Bracket and pedals assy.	Soporte y pedales unidos.	Supporto e pedali assiemati.
2	AY 314-2 A	1	L 699.	Câble de débrayage.	Kupplungszug.	Clutch cable.	Cable de desembrague.	Cavo frizione.
3	AY 314-3 A	1		Pédale de débrayage.	Kupplungspedal.	Clutch pedal.	Pedale de desembrague.	Pedale frizione.
4	1 A 5 420 4 C AY 314-55 AM 314-55	1	(1°) - R.p. AM 314-55.	Chape :	Gabelstück :	Fork:	Estribo :	Attaco :
		1	(2°).	-	-	-	-	-
5	1 A 5 420 1 N AY 314-92	1	5 × 14.	Axe.	Bolzen.	Pin.	Eje.	Perno.
6	1 A 5 417 536 L A 334-67	1	6 × 20.	Axe.	Bolzen.	Pin.	Eje.	Perno.
7	AY 453-1 A	1		Pédale de frein.	Bremspedal.	Brake pedal.	Pedal de freno.	Pedale freno.
8	1 Y 5 4 804 M	1	∅ 12 - R.m.p. 9/71 →	Axe.	Achse.	Spindle.	Eje.	Perno.
9	AY 453-25	1	∅ int. 30,5.	Ressort (4 spires).	Feder (4 Wicklungen).	Spring (4 coils).	Muelle (4 espiras).	Molla (4 spire).
10	AY 4 3-58 A 2 A 5 410 806 J	1	→ 9/71.	Support :	Träger :	Support:	Soporte :	Supporto :
		1	9/71 →	-	-	-	-	-
11	AY 453-73 A AY 453-73 B 1 A 5 438 258 A	1	L 123 → 5/69.	Tige :	Stößelstange :	Push rod:	Varilla :	Asta :
		1	L 105,75 5/69 → 7/73.	-	-	-	-	-
			L 88 (CH) 6/73 → 7/73 →	-	-	-	-	-
12	AY 453-100	1	23 × 27 × 16.	Bague.	Büchse.	Bush.	Anillo.	Boccola.
	AY 453-171		9 × 12 × 40 → 9/71.	Entretoise.	Zwischenhülse.	Distance bush.	Separador.	Distanziale.
14	AY 453-192 1 A 5 417 537 X AM 453-192 A	1	L 28 - R.p. AM 453-192 → 5/69.	Chape :	Gabelstück :	Fork:	Estribo :	Attaco :
		1	L 34 5/69 →	-	-	-	-	-
15	1 D 5 420 552 U D 9454-963 L	2		Garniture.	Pedalgarnitur.	Pedal pad.	Guarnición.	Copripattino.

I	NUMÉROS	K		Pédalier (Suite)	Pedalwerk (Forts.)	Pedal gear (Cont.)	Pedales y soporte (Cont.)	Pedaliera (Cont.)
16	ZD 9386 300 Z	2	TH M 9 × 125 - L 65.	Vis.	Schraube.	Screw.	Tornillo.	Vite.
17	25 221 009 C ZD 9522 100 U	1	H M 7 × 100.	Écrou.	Mutter.	Nut.	Tuerca.	Dado.
18	25 413 009 ZC 9615 081 U	2	H 9 × 125.	Écrou.	Mutter.	Nut.	Tuerca.	Dado.
19	26 150 019 ZC 9615 001 U	2	H 12 × 100.	Écrou.	Mutter.	Nut.	Tuerca.	Dado.
			<b>GB 11/72 → 6/73</b>	<b>Pièces spéciales</b>	<b>Spezialteile</b>	<b>Special parts</b>	<b>Piezas especiales</b>	<b>Pezzi speciali</b>
11	1 J 5 438 884 E	1	L 145.	Tige de poussée (double circuit).	Stößelstange (doppelter Kreislauf).	Push rod (double circuit).	Varilla de empuje (circuito doble).	Asta di spinta (circuito doppio).
	1 A 5 436 264 B	1		Support MC.	Halterung f. HB-Zyl.	Bracket f. MC.	Soporte de BP.	Supporto per CM.
	1 A 5 436 266 Y	2		Entretoise.	Abstandsstück.	Spacer.	Separador.	Distanziale.



I	NUMÉROS	K		Transmissions	Gelenkwellen	Driveshafts	Transmisiones	Trasmissioni
1	AM 373-01 G	2	R.p. 5 409 703 V.	Transmission, côté roue.	Gelenkwelle (Radseite).	Driveshaft, wheel side.	Transmisión, lado rueda.	Trasmissione lato ruota.
2	AZ 373-03 A	2	R.p. 5 409 704 F.	Transmission, côté BV.	Gelenkwelle (Getr.-Seite).	Driveshaft, gearbox side.	Transmisión, lado CC.	Trasmissione lato SC.
3	AM 331-86 A	2		Joint de palier.	Dichtung f. Lager.	Joint for bearing.	Junta de palier.	Guarnizione del supporto.
4	AM 371-3 AM 371-3 A	1 1	G. D.	Palier : -	Lager : -	Bearing: -	Palier : -	Supporto : -
5	AM 371-92	2	25 × 31 × 11.	Entretoise.	Abstandshülse.	Distance bush.	Separador.	Distanziale.
6	GX 09 153 01 A	2	∅ 61 × 150 - R.m.p.	Écrou.	Mutter.	Nut.	Tuerca.	Dado.
7	AM 371-94 A	2	L 156.	Arbre.	Welle.	Shaft.	Arbol.	Albero.
8	AM 371-96 A	2	∅ 25 × 150.	Écrou.	Mutter.	Nut.	Tuerca.	Dado.
9	A 372-88 A	2		Gaine des arbres.	Dichtstulpen f. Wellen.	Sheath for shafts.	Funda de arboles.	Parapolvere per alberi.
10	AZ 373-88 A	2		Gaine, côté BV.	Dichtstulpen (Getr.-Seite).	Sheath, gearbox side.	Funda, lado CC.	Parapolvere lato SC.
11	AM 373-99 A	2		Gaine, côté roue.	Dichtstulpen (Radseite).	Sheath, wheel side.	Funda, lado rueda.	Parapolvere lato ruota.
12	AM 373-102	12	TH 9 × 125 - L 26 → 10/72 R.p. GX 10 143 01 A.	Vis :	Schraube :	Screw:	Tornillo :	Vite :
	GX 10 143 01 A	12	TH 9 × 125 - L 26 10/72 →.	-	-	-	-	-
13	ZC 9602 009 U	4	L 360.	Collier.	Schelle.	Collar.	Collar.	Fascetta.
14	ZC 9614 000 U	2	L 474.	Collier.	Schelle.	Collar.	Collar.	Fascetta.
15	26 140 049 T ZC 9614 004 U	4	L 765.	Collier.	Schelle.	Collar.	Collar.	Fascetta.
16	26 140 119 D ZC 9614 011 U	2	L 240.	Collier.	Schelle.	Collar.	Collar.	Fascetta.
17	ZC 9612 644 U	2	31 × 42 × 8.	Bague d'étanchéité.	Dichtring.	Sealing bush.	Casquillo de estanq.	Boccola di tenuta.
18	ZC 9617 257 U	2	∅ 7 × 100.	Graisseur.	Schmiernippel	Lubricator.	Engrasador.	Ingrassatore.
19	ZC 9620 219 U	2	25 × 52 × 15.	Roulement à billes.	Kugellager.	Ball bearing.	Rodamiento de bolas.	Cuscinetto a sfera.

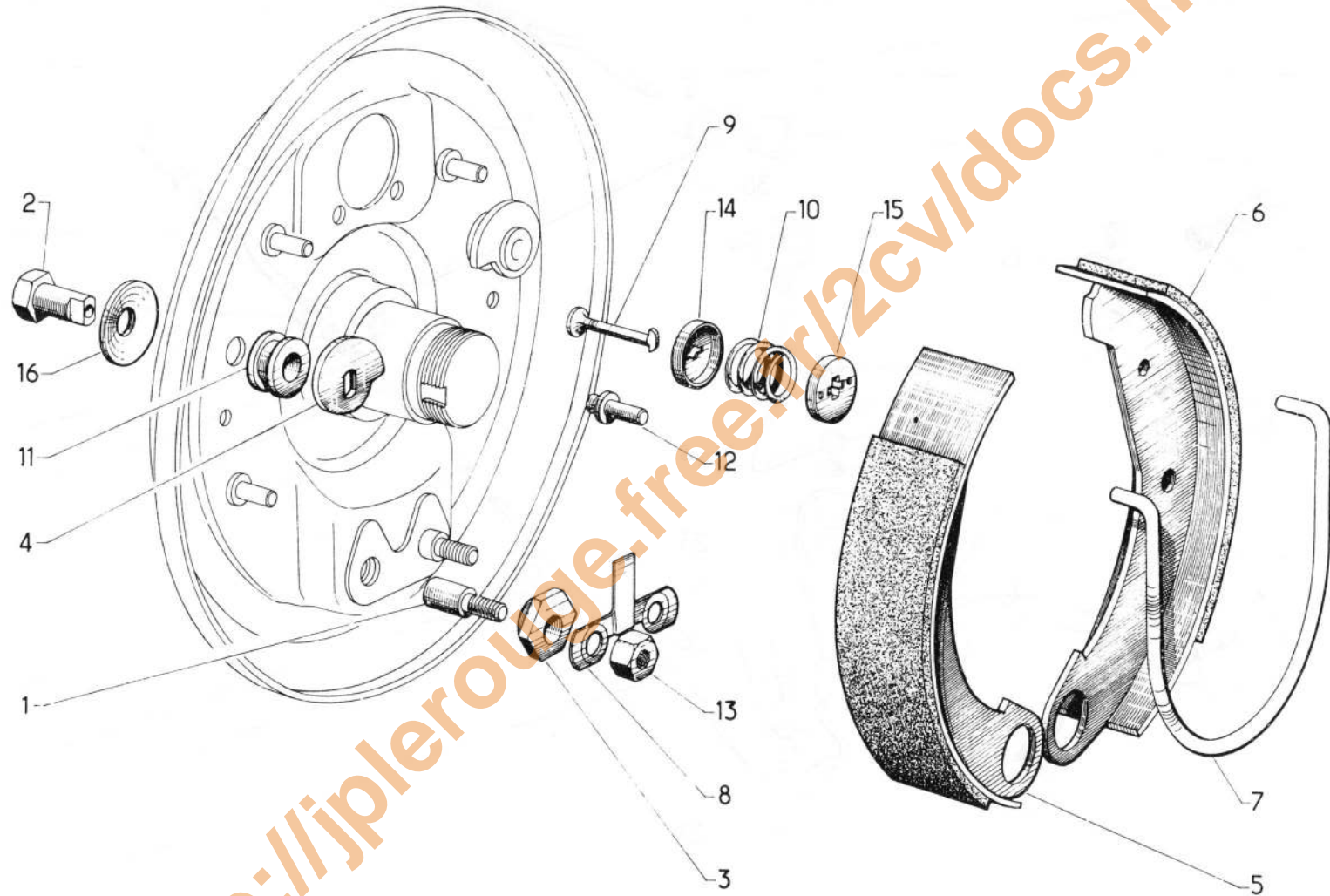


<http://jplero.free.fr/autos/docs.htm>

I	NUMÉROS	K		Freins avant	Vorderradbremsen	Front brakes	Frenos delanteros	Freni anteriori
1	AM 451-01 H AM 451-01 I	1 1	G. D.	Plateau : -	Bremstragplatte : -	Backplate: -	Plato : -	Platto : -
2+3	AM 451-016 A	1		Jeu de segments.	Satz Bremsbacken.	Set of brake shoes.	Juego de segmentos.	Serie di ceppi.
4	AM 451-2	4	∅ 7 × 100 - L 37.	<b>Axe.</b>	Lagerbolzen.	Anchor pin.	Eje.	Perno.
5	AM 451-3 A	4	TH ∅ 9 - L 23.	Axe de came.	Bolzen f. Einstellnocken.	Cam bolt.	Eje de la leva	Perno per camma.
6	AM 451-6 A	2	∅ int. 220 - 6 ∅ 9,75.	Tambour.	Bremstrommel.	Drum.	Tambor.	Tamburo.
7	AM 451-14	2		Ressort (20 spires).	Feder (20 Wicklungen).	Spring (20 coils).	Muelle (20 espiras).	Molla (20 spire).
8	AM 451-15	4	h 7.7.	Excentrique.	Einstellexcenter.	Eccentric.	Excéntrica.	Eccentrico.
9	A 451-16	4		Came de réglage.	Einstellnocken.	Adjusting cam.	Leva de reglaje.	Camma di regolazione.
10	AM 451-83	4	L 38.	Tige.	Führungsbolzen.	Rod.	Varilla.	Astina.
11	A 451-85	4	∅ 18.	Ressort.	Anpressfeder.	Spring.	Muelle.	Molla.
12	AM 451-86 A	4	e 17,4.	Entretoise.	Abstandsbüchse.	Distance bush.	Separador.	Distanziale.
13	A 454-18 A 454-18 A	1 1	G. D.	Arrêt de gaine : -	Fangstück f. Bowden zug : -	Sheath stop: -	Retén de funda : -	Fermaguaina : -
14	ZD 9367 800 U	2	TH 6 × 10.	Vis.	Schraube.	Screw.	Tornillo.	Vite.
15	ZD 9522 000 W	2	H 6 × 100.	Écrou.	Mutter.	Nut.	Tuerca.	Dado.
16	22 482 009 ZD 9243 200 U	8	7.5 × 16.	Rondelle.	Unterlegscheibe.	Washer.	Arandela.	Rondella.
17	ZD 9219 400 U	4	H 7 × 100.	Écrou crénelé	Kronenmutter.	Castellated nut.	Tuerca almenada	Dado a corona.

I	NUMÉROS	K		Freins avant (Suite)	Vorderradbremsen (Forts.)	Front brakes (Cont.)	Frenos delanteros (Cont.)	Freni anteriori (Cont.)
18	ZC 9438 157 U	4	∅ int. 19.	Calotte.	Halteblech.	Cap.	Cazoleta.	Calottina.
19	ZC 9615 030 U	12	H 9 × 125.	Écrou.	Bundmutter.	Nut.	Tuerca.	Dado.
20	ZC 9619 051 U	8	9,5 × 27.	Rondelle.	Scheibe.	Washer.	Arandela.	Rondella.
			<b>USA 7/69 → 1/72</b>	<b>Pièce spéciale</b>	<b>Spezialteil</b>	<b>Special part</b>	<b>Pieza especial</b>	<b>Pezzo speciale</b>
2+3	AM 451-233 A	1	(SAFF - F 604 GG).	Jeu de segments.	Satz Bremsbacken.	Set of brake shoes.	Juego de segmentos.	Serie di ceppi.

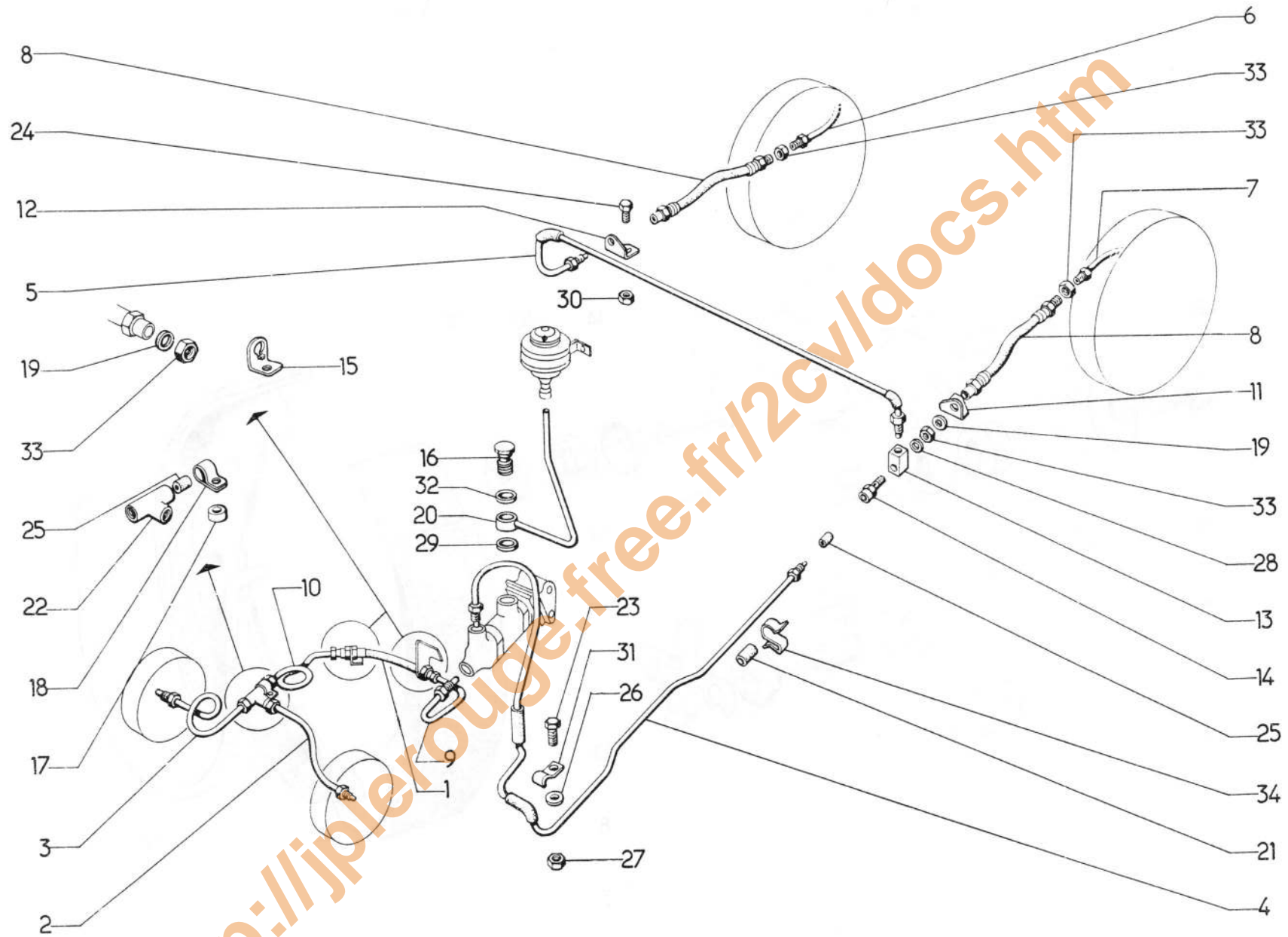
<http://jpleroige.free.fr/2cv/docs.htm>



<http://jplerouge.free.fr/2cv/docs.htm>

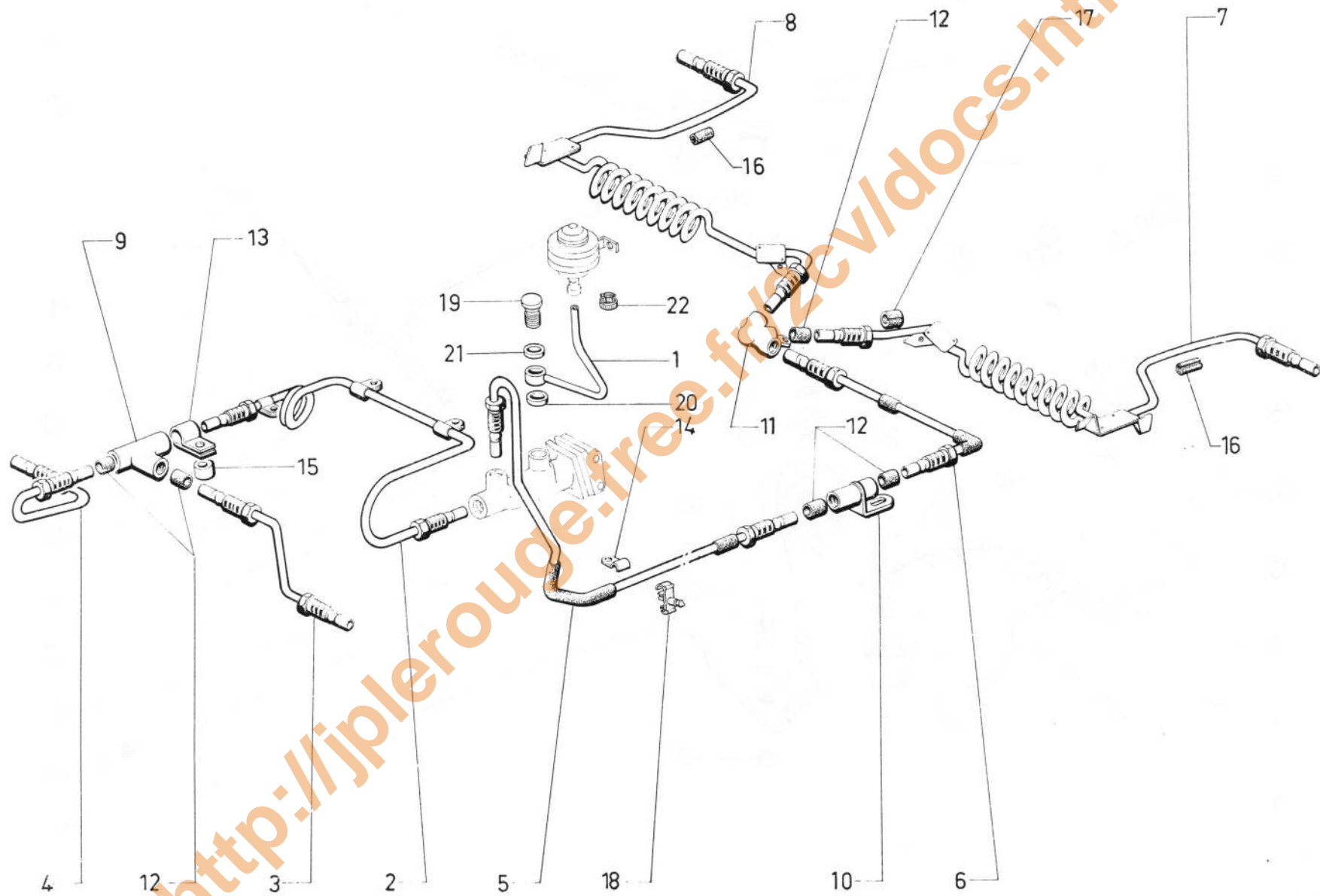


I	NUMÉROS	K		Freins arrière	Hinterradbremesen	Rear brakes	Frenos traseros	Freni posteriori
1	AZ 451-202 A	4	∅ 7 × 100 - L 28.	Axe :	Lagerbolzen :	Anchor pin:	Eje :	Perno :
2	A 451-3	4	TH ∅ 9.	-	-	-	-	-
3	A 451-15 C	4	h 6,7.	Excentrique.	Einstellexcenter.	Eccentric.	Excentrica.	Eccentrico.
4	A 451-16	4		Came de réglage.	Einstellnocken.	Adjusting cam.	Leva de reglaje.	Gamma di regolazione.
5+6	AM 451-017 A	1		Jeu de segments.	Satz Bremsbacken.	Set of brake shoes.	Juego de segmentos.	Serie di ceppi.
7	AM 451-21 A	2	∅ 5,5.	Ressort.	Rückholfeder.	Spring.	Muelle.	Molla.
8	AZ 451-65	2	2 ∅ 8.	Arrêtoir.	Sicherungsblech.	Locking plate.	Retén.	Arresto.
9	A 451-83	4	L 35.	Tige.	Führungsbolzen.	Rod.	Varilla.	Astina.
10	A 451-85	4	∅ 18.	Ressort.	Anpressfeder.	Spring.	Muelle.	Molla.
11	A 451-86	4	∅ 9 - h 10.	Entretoise.	Abstandshülse.	Distance bush.	Separador.	Distanziale.
12	A 451-87	8	L 24.	Colonnnette.	Stützbolzen.	Stud.	Esparrago.	Colonnnetta.
13	ZD 9524 100 U	4	H 7 × 100.	Écrou.	Mutter.	Nut.	Tuerca.	Dado.
14	ZC 9438 155 U	4	∅ int. 19.	Cuvette.	Teller.	Cup.	Cubeta.	Scodellino.
15	ZC 9438 157 U	4	∅ int. 19.	Calotte.	Halteblech.	Cap.	Cazoleta.	Calottina.
16	ZC 9619 051 U	8	9,5 × 27.	Rondelle.	Scheibe.	Washer.	Arandela.	Rondella.
				<b>Pièce spéciale</b>	<b>Spezialteil</b>	<b>Special part</b>	<b>Pieza especial</b>	<b>Pezzo speciale</b>
5+6	AM 451-234 A	1	(USA) 7/69 → 1/72 (SAFF - F 604 GG).	Jeu de segments.	Satz Bremsbacken.	Set of brake shoes.	Juego de segmento.	Serie di ceppi.



I	NUMÉROS	K	→ 1/72	Tuyauteries de freins	Bremsleitungen	Brake piping	Tuberías de frenos	Canalizzazioni dei freni
			∅ 4,5					
1	AZ 453-29 B AY 453-29 A	1 1	L 307 → 5/69. L 255 5/69 →.	Flexible : -	Bremsleitung : -	Flexible pipe: -	Tubo flexible : -	Flessibile : -
2	AK 453-30 A	1	AV G.	Tube :	Rohr :	Pipe:	Tubo :	Canalizzazione :
3	AK 453-31 A	1	AV D.	-	-	-	-	-
4	AY 453-32 B	1		-	-	-	-	-
5	AM 453-33 A	1	L 936.	-	-	-	-	-
6	AY 453-34	1	AR D.	-	-	-	-	-
7	AY 453-34 A	1	AR G.	-	-	-	-	-
8	AM 453-35	2	L 304.	Flexible.	Bremsleitung.	Flexible pipe.	Tubo flexible.	Flessibile.
9	AY 453-53 AYB 453-351 A	1 1	→ 5/69. 5/69 →.	Tube :	Rohr :	Pipe:	Tubo :	Canalizzazione :
10	AY 453-60 A	1		-	-	-	-	-
11	AM 453-67	1	G.	Support :	Halterung :	Support:	Soporte :	Supporto :
12	AM 453-67 A	1	D.	-	-	-	-	-
13	1 M 5 427 920 F AM 453-70 A	1		Raccord :	Verbindung :	Union:	Racor :	Raccordo :
14	1 M 5 430 723 Y AM 453-77 A	1		-	-	-	-	-
15	AY 453-80 B	1		Support.	Halterung.	Bracket.	Soporte.	Supporto.
16	1 M 5 413 192 U AM 453-105	1	∅ 16 × 150 6/69 →.	Vis raccord.	Verbindungsschraube.	Union screw.	Tornillo-racor.	Vite raccordo.
17	AZ 453-111 A	2	7,5 × 14 × 11.	Entretoise.	Zwischenstück.	Distance bush.	Separador.	Distanziale.
18	AY 453-175	1		Patte.	Haltelasche.	Clamp.	Pata	Staffa.
19	1 A 5 411 619 W AM 453-190	3	14,5 × 20 × 2.	Rondelle.	Scheibe.	Washer.	Arandela.	Rondella.
20	AM 453-195	1	6/69 →.	Tube.	Rohr.	Pipe.	Tubo.	Canalizzazione.
21	1 D 5 411 956 J D 435-150	1	4 × 9 × 15.	Gaine.	Hülse.	Sheath.	Funda.	Guaina.

I	NUMÉROS	K	→ 1/72	Tuyauteries de freins (Suite)	Bremsleitungen (Forts.)	Brake piping (Cont.)	Tuberías de frenos (Cont.)	Canalizaciones dei freni (Cont.)
22	1 H 5 416 494 K HY 453-134	1		Raccord 3 voies.	Dreiwege-Verbindung.	3 way union.	Racor de 3 bocas.	Raccordo a 3 vie.
23	ZD 9366 000 U	1	TH 5 × 14.	Vis :	Schraube :	Screw:	Tornillo :	Vite :
24	ZD 9345 030 W	2	TH 7 × 16.	-	-	-	-	-
25	ZD 9159 000 U	?	5 × 7,2 × 9,5 - R.m.p. 6/70 →.	Garniture.	Garnitur.	Sealing sleeve.	Guarnición.	Guarnizione.
26	ZD 9231 200 W	1	5,5 × 9.	Rondelle.	Scheibe.	Washer.	Arandela.	Rondella.
27	ZD 9525 900 W	1	H 5 × 80.	Écrou.	Mutter.	Nut.	Tuerca.	Dado.
28	22 417 009 ZD 9241 700 U	2	9,2 × 14 × 1,1.	Joint cuivre.	Kupferdichtung.	Copper joint.	Junta de cobre.	Guarnizione di rame.
29	22 478 009 ZD 9247 800 U	1	16,3 × 22 × 1 6/69 →.	Joint.	Dichtung.	Joint.	Junta.	Guarnizione.
30	ZD 9524 100 U	4	H 7 × 100.	Écrou.	Mutter.	Nut.	Tuerca.	Dado.
31	ZD 9252 500 U	1		Patte.	Lasche.	Lug.	Pata.	Staffa.
32	26 178 189 ZC 9550 909 U	1	19,5 × 24 × 0,8 6/69 →.	Joint.	Dichtung.	Joint.	Junta.	Guarnizione.
33	26 150 919 ZC 9615 033 U	5	H 14 × 150.	Écrou.	Mutter.	Nut.	Tuerca.	Dado.
34	ZC 9619 799 U	2	I 14.	Agrafe :	Spange :	Clip:	Grapa :	Graffetta :
	ZC 9619 825 U	3	I 12.	-	-	-	-	-
			<b>USA 7/69 → 1/72</b>	<b>Pièces spéciales</b>	<b>Spezialteile</b>	<b>Special parts</b>	<b>Piezas especiales</b>	<b>Pezzi speciali</b>
	5 M 5 421 919 C AM 453-34 H	1	AR G.	Tube :	Rohr :	Pipe:	Tubo :	Canalizzazione :
	5 M 5 421 922 K AM 453-35 B	1	AR D.	-	-	-	-	-
	AM 453-33 D	1		- entre raccord AR et traverse.	- zw. hinterer Verbindung u. Traverse.	- between rear union and crossmember.	- entre racor tras. y traviesa.	- tra raccordo post. e traversa.
	AM 453-37	1		Raccord avec patte.	Verbindung m. Lasche.	Union with lug.	Racor con pata.	Raccordo con staffa.
	AM 453-134	1	AR.	Raccord 3 voies.	Dreiwege-Verbindung.	3 way union.	Racor de 3 bocas.	Raccordo a 3 vie.
	1 A 5 413 895 K AZ 521-96	2		Bague de protection.	Schutzhülse.	Protective sleeve.	Casquillo de proteccion.	Boccola di protezione.
	ZD 9158 900 U	?	4 × 6,2 × 9,5.	Garniture caoutchouc de raccord.	Gummigarnitur für Verbindung	Sealing rubler for union.	Guarnición (caucho) de racor.	Guarnizione di gomma per raccordo.

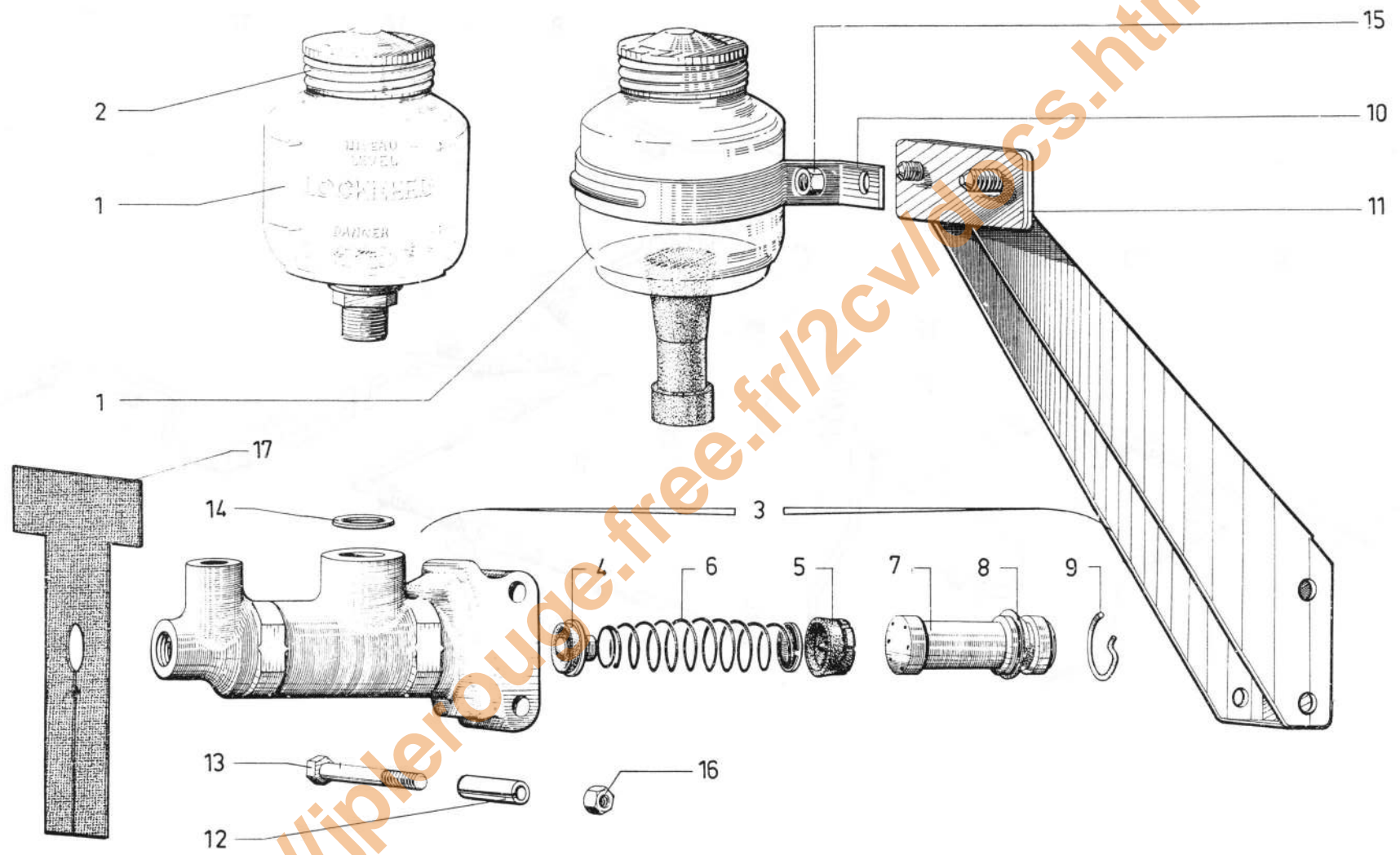


I	NUMÉROS	K	1/72 →	Tuyauterie de freins	Bremsleitungen	Brake piping	Tubería de frenos	Canalizzazioni freni
				NOTA : Le tube de MC à raccord 3 voies AR est livré en 2 parties (I : 5-6-10).	ANM. : Das Rohr zw. HBZ und hint. Dreiwegeverb. wird in zwei Teilen geliefert (I:5-6-10).	NOTE: The pipe betw. MC and rear 3-way union is supplied in 2 parts (I: 5-6-10).	NOTA : El tubo entre BP y racor tras. de 3 bocas se suministra en 2 partes (I : 5-6-10).	NOTA : Il tubo fra CM e raccordo post. a 3 vie viene fornito in 2 parti (I : 5-6-10).
			∅ 3,5.	Tube de :	Rohr zwischen :	Pipe between:	Tubo entre :	Canalizzazione fra :
1	AY 453-194 A 5 J 5 441 590 T	1	→ 7/73. 7/73 →.	- réservoir à MC. -	- Behälter u. HB Zyl. -	- reservoir and MC. -	- deposito y BP. -	- serbatoio e CM. -
2	AYB 453-333 A 5 J 5 440 199 Y	1	→ 7/73. 7/73 →.	- MC à raccord 3 voies AV. -	- HBZ und vorderer Dreiwegeverbindung. -	- MC and front 3-way union. -	- BP y racor del. de 3 bocas. -	- CM e raccordo ant. a 3 vie. -
3	AY 453-332 A	1		- raccord à cyl. AV G.	- Verb. u. vord. link. Zyl.	- union and front LH cyl.	- racor y bomba del. isq.	- raccordo e cil. ant. S.
4	AY 453-333 A	1		- raccord à cyl. AV D.	- Verb. u. vord. recht. Zyl.	- union and front RH cyl.	- racor y bomba del. der.	- raccordo e cil. ant. D.
5	AY 453-342 A 5 A 5 444 063 Y	1	→ 7/73. 7/73 →.	- MC à raccord 2 voies AR (voir nota). -	- HBZ und hinterer Zweiwegeverbindung. (siehe Anmerkung). -	- MC and rear 2-way union (see note). -	- BP y racor tras. de 2 bocas (vea-se la nota). -	- CM e raccordo post. a 2 vie (vedere nota). -
6	AM 453-33 D	1		- raccords 2 voies à 3 voies AR (voir nota).	- Zweiwegeverb. und hint. Dreiwegeverbindung (siehe Anmerkung).	- 2-way union and rear 3-way union (see note).	- racor de 2 bocas y racor tras. de 3 bocas (vea-se la nota).	- raccordo a 2 vie e raccordo post. a 3 vie (vedere nota).
7	5 M 5 421 919 C AM 453-34 H	1		- raccord à cyl. AR G.	- Verb. u. hint. link. Zyl.	- union and rear LH cyl.	- racor y bomba tras. isq.	- raccordo e cil. post. S.
8	5 M 5 421 922 K AM 453-35 B	1		- raccord à cyl. AR D.	- Verb. u. hint. recht. Zyl.	- union and rear RH cyl.	- racor y bomba tras. der.	- raccordo e cil. post. D.
				Raccord :	Verbindungen :	Unions:	Racor :	Raccordo :
9	1 G 5 438 353 H GX 13 191 01 A	1		- 3 voies AV.	- vord. 3-Wege-Verbind.	- front 3-way union.	- del. de 3 bocas.	- ant. a 3 vie.
10	AM 453-338 A	1		- 2 voies AR.	- hint. 2-Wege-Verbind.	- rear 2-way union.	- tras. de 2 bocas.	- post. a 2 vie.
11	AM 453-134	1		- 3 voies AR.	- hint. 3-Wege-Verbind.	- rear 3-way union.	- tras. de 3 bocas.	- post. a 3 vie.
12	ZD 9158 900 U	?	4 × 6,2 × 9,5.	Garniture d'étanchéité.	Dichtgarnitur.	Sealing gasket.	Guarnición de estanq.	Guarniz. di tenuta.

I	NUMÉROS	K	1/72 →	Tuyauterie de freins (Suite)	Bremsleitungen (Forts.)	Brake piping (Cont.)	Tuberia de frenos (Cont.)	Canalizzazioni freni (Cont.)
13	AY 453-175	1		Patte de maintien : - de raccord 3 voies AV.	Haltelasche für : - vord. 3-Wege-Verbind.	Securing lug for: - front 3-way union.	Pata de sujeción de : - racor del. de 3 bocas.	Staffa di ritenuta per : - raccordo ant. a 3 vie.
14	22 525 009 E ZD 9252 500 U 26 199 449 V	1 1	→ 4/74 4/74 →	- de tube.	- Rohr.	- pipe.	- tubo.	- canalizzazione.
15	1 A 5 438 341 C AZ 453-111 A	2	7,5 × 14 × 11.	Entretoise.	Abstandsstück.	Distance piece.	Separador.	Distanziale.
16	1 M 5 420 939 A AM 453-150	6	3 × 9 × 15.	Bague de protection :	Schutzhülse :	Protection ring:	Anillo de protección :	Boccola di protezione :
17	1 A 5 413 895 K AZ 521-96	2	9 × 21 × 30.	-	-	-	-	-
18	AM 174-221 A	6	∅ 3,5-6.	Agrafe (plastique).	Klammer (Plastik).	Clip (plastic).	Grapa (plastico).	Graffetta (plastica).
19	1 M 5 413 192 U AM 453-105	1	16 × 150.	Vis raccord sur MC.	Verbindungsschraube.	Union screw.	Tornillo-racor.	Vite-raccordo.
20	22 478 009 K ZD 9247 800 U	1	16,3 × 22 × 1.	Joint :	Dichtung :	Seal:	Junta :	Guarnizione :
21	26 178 189 H ZC 9550 909 U	1	19,5 × 24 × 0,8.	-	-	-	-	-
22	ZC 9614 038 U	1	« Hop ».	Collier, ∅ à serrer: 25 à 35.	Schelle, Klemm-∅ : 25-35.	Collar, gripping-∅ : 25-35.	Collar, ∅ de apriete : 25-35.	Collare, ∅ di serraggio : 25-35.
				<b>Pièces spéciales</b>	<b>Spezialteile</b>	<b>Special parts</b>	<b>Piezas especiales</b>	<b>Pezzi speciali</b>
			Ⓜ 11/72 → 6/73	Tube de réservoir (à MC tendem) :	Rohr zw. Behälter und HBZ (doppelt) :	Pipe betw. reservoir and MC, double:	Tubo entre deposito y BP doble :	Tubo fra serbatoio e CM doppio :
			∅ 6,35.	- circuit AV.	- vorderer Kreilauf.	- front circuit.	- circuito del.	- circuito ant.
	5 J 5 421 937 Y	1	L 234.	- circuit AR.	- hinterer Kreilauf.	- rear circuit.	- circuito tras.	- circuito post.
	5 J 5 421 938 J	1	L 234.	Tube de MC à raccord 3 voies AV.	Rohr zw. HBZ und vord. Dreiwege verbindung.	Pipe betw. MC and front 3-way union.	Tubo entre BP y racor de 3 bocas.	Tubo fra CM e raccordo a 3 vie.

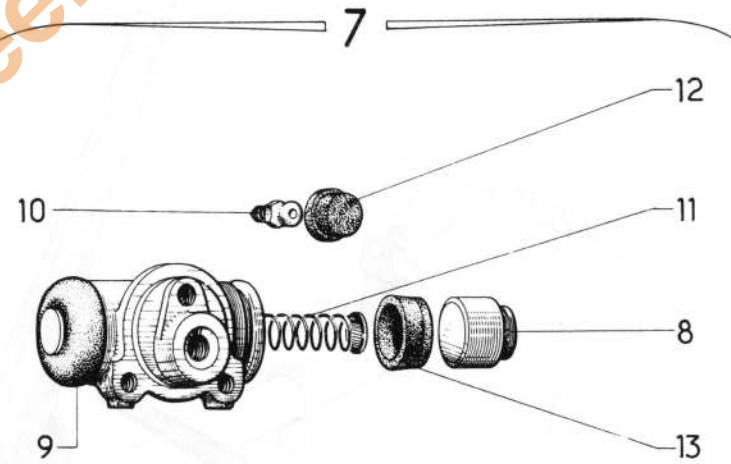
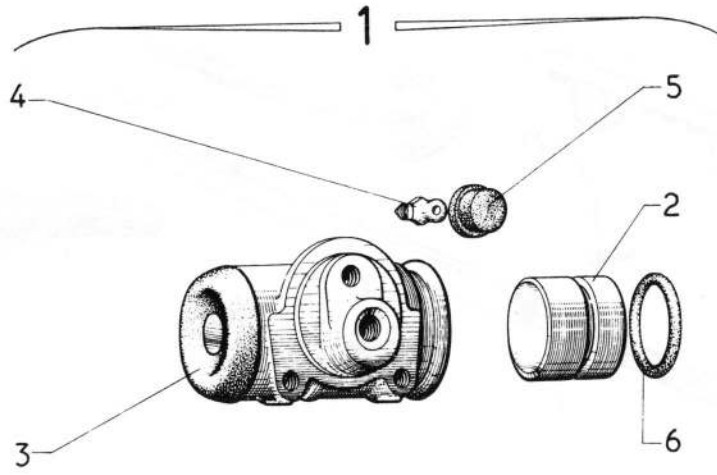
I	NUMÉROS	K	1/72 →	Tuyauterie de freins (Suite)	Bremsleitungen (Forts.)	Brake piping (Cont.)	Tuberia de frenos (Cont.)	Canalizzazioni freni (Cont.)
			<b>CB 6/73 →</b>					
1	5 J 5 447 528 L	1		Tube de réservoir (à MC tendem): - circuit AV.	Rohr zw. Behälter und HBZ (doppelt): - vorderer Kreilauf.	Pipe betw. reservoir and MC, double: - front circuit.	Tubo entre deposito y BP doble: - circuito del.	Tubo fra serbatoio e CM doppio: - circuito ant.
1	5 J 5 447 529 X	1		- circuit AR.	- hinterer Kreilauf.	- rear circuit.	- circuito tras.	- circuito post.
2	5 J 5 447 530 H	1		Tube de MC à raccord 3 voies AV.	Rohr zw. HBZ und vord. Dreiwegeverbindung.	Pipe betw. MC and front 3-way union.	Tubo entre BP y racor de 3 bocas.	Tubo fra CM e raccordo a 3 vie.
5	5 A 5 448 513 T			Tube de MC à raccord 2 voies AR.	Rohr zw HBZ und hint. Zweiwegeverbindung.	Pipe betw. MC and rear 2-way union (see note).	Tubo entre BP y racor de 2 bocas trasero.	Tubo fra CM e raccordo a 2 vie
			<b>NL 7/72 →</b>					
	5 A 5 430 939 W	1	∅ 3,5 → 7/73.	Tube de MC à raccord 2 voies AR (voir nota):	Rohr zw. HBZ und Zweiwegeverbindung (Siehe Anmerkung):	Pipe betw. MC and 2-way union (see note):	Tubo entre BP y racor de 2 bocas (vease la nota):	Tubo fra CM e raccordo a 2 vie (vedere nota):
	5 A 5 444 065 V	1	7/73 →.	-	-	-	-	-





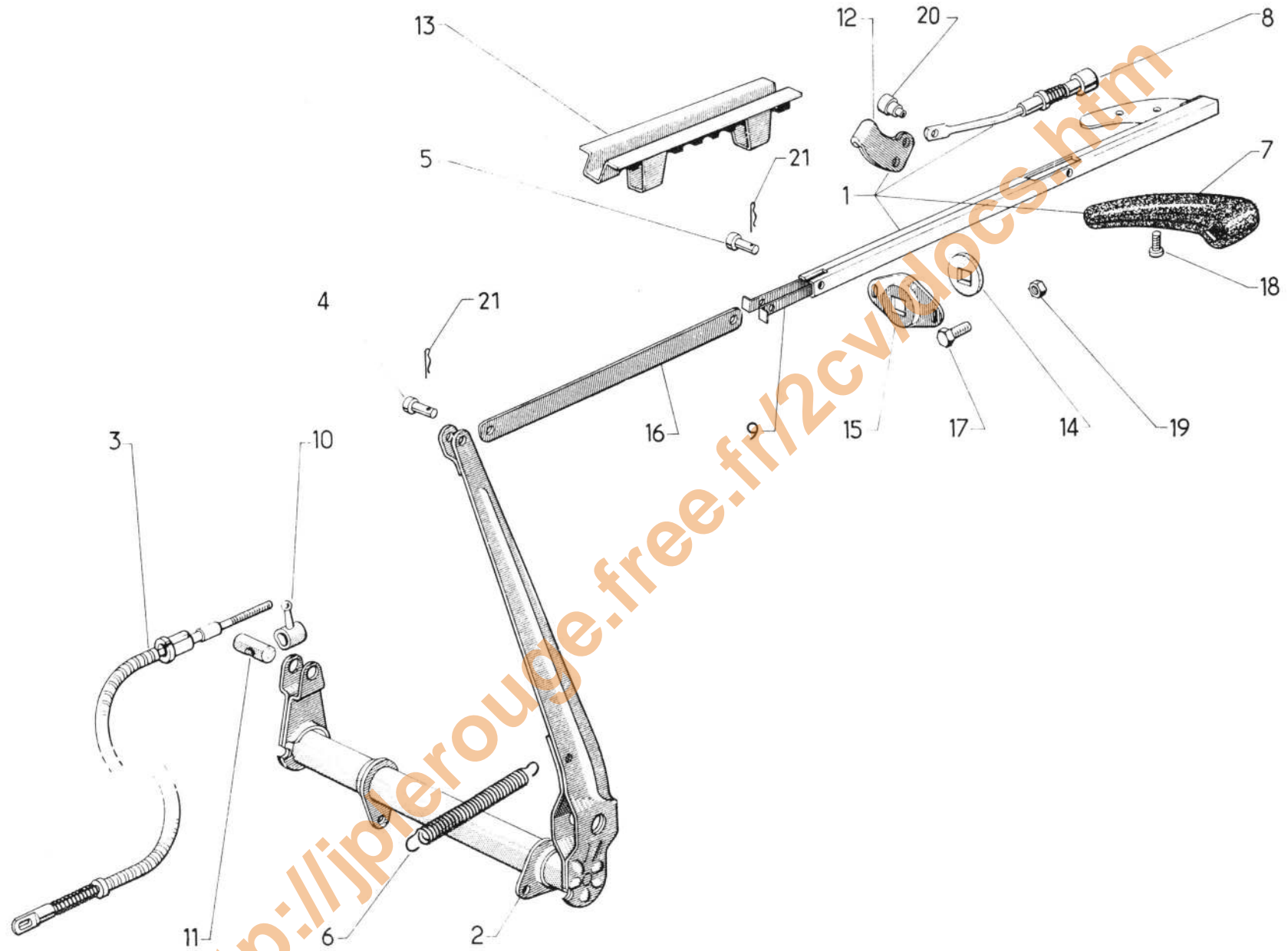
I	NUMÉROS	K		Maitre-cylindre	Hauptbremszylinder	Master cylinder	Bomba principal	Cilindro maestro
1	AM 453-5 A AM 453-5 C	1 1	→ 6/69. 9/69 →.	Réservoir : - (suspendu).	Behälter : - (Hängebehälter).	Reservoir: - (hanging reservoir).	Depósito : - (suspendido).	Serbatoio : - (sospeso).
2	ZC 9550 887 U	1		Bouchon.	Stopfen.	Cover.	Tapón.	Tappo.
<b>(1°) - « Lockheed »</b>								
3	AY 453-03 AY 453-03 D	1 1	→ 5/69. 5/69 → 1/72	Maitre-cylindre, complet : - (pour tube Ø 4,5).	Hauptzylinder, komplett : - (f. Rohr Ø 4,5).	Master cylinder, complete: - (for tube Ø 4.5).	Bomba principal, compl : - (para tubo Ø 4,5).	Cilindro maestro completo : - (per tubo Ø 4,5).
	AY 453-048 A 2 A 5 438 259 L	1 1	R.p. AY 453-03 E. R.p. AY 453-049 A 1/72 →. 7/73 →.	- (pour tube Ø 3,5). -	- (f. Rohr Ø 3,5). -	- (for tube Ø 3.5). -	- (para tubo Ø 3,5). -	- (per tubo Ø 3,5). -
4	AM 453-026 A	1		Soupape.	Ventil.	Valve.	Valvula.	Valvola.
5	AM 453-10 1 A 5 443 531 R	1 1	21,4 × 9 → 3/73 R.p. 1 A 5 443 531 R. 21,4 × 9 3/73 →	Coupelle : -	Manschette : -	Cup: -	Copela : -	Scodellino : -
6	A 453-11 1 A 5 443 530 E	1 1	→ 3/73. 3/73 →.	Ressort : -	Feder : -	Spring: -	Muelle : -	Molla : -
7	AM 453-12 AM 453-313 A	1 1	→ 5/69. 5/69 →.	Piston : - avec coupelle.	Kolben : - mit Manschette.	Piston: - with cup.	Pistón : - con copela.	Pistone : - con scodellino.
8	AM 453-13 AM 453-13 C	1 1	13,2 × 22,2 × 6,7 → 5/69. 12 × 21,6 × 6,5 5/69 →.	Coupelle : - double lèvre.	Manschette : - m. Doppel-Rand.	Cup: - double edge.	Copela : - de labio doble.	Scodellino : - labbrodoppio.
9	AM 453-15 AM 453-033 A AM 453-314 A AM 453-039 B AM 453-315 A	1 1 1 1 1	→ 5/69. 5/69 →. → 5/69. 5/69 →.	Jonc. Nécessaire réduit : - Nécessaire complet : -	Sicherungsring. Kleines Necessaire : - Komplettes Necessaire : -	Circlip. Repair kit, reduced: - Repair kit, complete: -	Retén. Necesar reparación reduc.: - Necesar reparación compl.: -	Arresto. Occorente ridotto : - Occorente completo : -
<b>(2°) - « Stop »</b>								
3	AY 453-049 A	1	1/72 → 7/73 R.p. 5 438 259 L d.e.o. 1-5 438 258 A.	Maitre-cylindre complet.	Hauptzylinder, komplett.	Master cylinder, complete.	Bomba principal compl.	Cilindro maestro completo.
4	AM 453-026 B	1		Soupape.	Ventil.	Valve.	Valvula.	Valvola.
5	AM 453-10 B	1		Coupelle.	Manschette.	Cup.	Copela.	Scodellino.
6	AM 453-11 C	1		Ressort.	Feder.	Spring.	Muelle.	Molla.
7	1 A 5 440 227 C	1	5/69 →.	Piston avec coupelle.	Kolben m. Manschette.	Piston with cup.	Pistón con copela.	Pistone con scodellino.
8	AM 453-13 B	1	5/69 →.	Coupelle double lèvre.	Manschette m. Doppel-Rand.	Cup, double edge.	Copela de ladio doble.	Scodellino labbrodoppio.
9	AM 453-15 B 1 A 5 440 229 Z 1 A 5 440 228 N	1 1 1		Jonc. Nécessaire : - réduit. - complet.	Sicherungsring. Reparatur-Necessaire : - kleines. - komplettes.	Circlip. Repair kit: - reduced. - complete.	Retén. Necesar de reparación : - reducido. - completo.	Arresto. Occorente riparazione : - ridotto. - completo.

I	NUMÉROS	K		Maitre-cylindre (Suite)	Hauptbremszylinder (Forts.)	Master cylinder (Cont.)	Bomba principal (Cont.)	Cilindro maestro (Cont.)
				<b>Fixation</b>	<b>Befestigung</b>	<b>Securing parts</b>	<b>Sujeción</b>	<b>Fissaggio</b>
10	AM 453-162	1	6/69 →	Collier.	Schelle.	Collar.	Collar.	Collare.
11	AY 453-193 A	1	6/69 →	Support.	Träger.	Bracket.	Soporte.	Supporto.
12	AY 453-205	2	∅ int. 9.	Entretoise.	Abstandshülse.	Distance bush.	Separador.	Distanziale.
13	ZD 9386 300 Z	2	TH 9 × 65.	Vis.	Schraube.	Screw.	Tornillo.	Vite.
14	22 478 009 K ZD 9247 800 U	1	16,3 × 22 × 1.	Joint.	Dichtung.	Joint.	Junta.	Guarnizione.
15	25 241 009 U ZD 9524 100 U	2	H 7 × 100	6/69 → Écrou :	Mutter :	Nut:	Tuerca :	Dado :
16	25 413 009 J ZC 9615 081 U	2	H 9 × 125.	-	-	-	-	-
17	AY 453-211 A	1		Joint d'étanchéité.	Dichtung.	Seal.	Junta.	Guarnizione.
				<b>Pièces spéciales</b>	<b>Spezialteile</b>	<b>Special parts</b>	<b>Piezas especiales</b>	<b>Pezzi speciali</b>
1	2 A 5 436 496 Y	1	→ 6/73.	Maitre-cylindre (tandem) complet (pour tube ∅ 3,5) :	Hauptzylinder (doppelt), komplett (f. Rohr ∅ 3,5) :	Master cylinder (double), complete (f. pipe ∅ 3.5):	Bomba principal (doble) completo (para tubo ∅ 3,5) :	Cilindro maestro (doppio) completo (per tubo ∅ 3,5) :
	2 A 5 447 393 U	1	6/73 →	-	-	-	-	-
	1 A 5 437 136 E	1	→ 6/73.	Vis raccord.	Verbindungsschraube.	Union screw.	Tornillo racor.	Vite raccordo.
	1 A 5 437 137 R	1	→ 6/73.	Raccord orientable.	Verbindung, drehbar.	Swivelling union.	Racor orientable.	Raccordo girevole.
	1 A 5 437 138 B	1	→ 6/73.	Raccord primaire.	Verbindung.	Union.	Racor.	Raccordo.
	2 A 5 415 208 G	2		Réservoir complet (avec bouchon « Nivocode »).	Behälter, komplett (mit « Nivocode »-Stopfen)	Reservoir, complete (with « Nivocode » cover).	Deposito, completo (con tapón « Nivocode »).	Serbatoio completo (con tappo « Nivocode »).
	HY 453-349 A	2		Bouchon « Nivocode » avec joint.	« Nivocode »-Stopfen mit Dichtung.	« Nivocode » cover with seal.	Tapón « Nivocode » con junta.	Tappo « Nivocode » con guarnizione.
	ZC 9550 886 U	2		Joint de bouchon.	Dichtung f. Stopfen.	Cover seal.	Junta de tapón.	Guarnizione per tappo.
	2 J 5 421 786 G	1		Support de 2 <sup>e</sup> réservoir.	Träger f. 2. Behälter.	Bracket f. 2nd reservoir.	Soporte de 2 <sup>a</sup> deposito.	Supporto per 2 <sup>a</sup> serbatoio.
	AM 453-162	2		Collier support de réservoir.	Schelle f. Behälter.	Collar f. reservoir.	Collar de deposito.	Collare per serbatoio.
	2 J 5 438 887 M	1	→ 6/73.	Support de réservoir et MC.	Halterung f. Behälter und Hauptbremszylinder.	Bracket f. reservoir and master cylinder.	Soporte de deposito y bomba principal.	Supporto per serbatoio cilindro maestro.



I	NUMÉROS	K		Cylindres de roues	Radzylinder	Wheel cylinders	Bombas de ruedas	Cilindri di ruote
			<b>AV</b>					
			<b>(1°) - « Lockheed »</b>					
1	AZU 453-04 AY 453-010 A	2 2	R.p. AY 453-04 → 1/72. 1/72 →.	Cylindre complet : - (pour tube Ø 4,5). - (pour tube Ø 3,5).	Zylinder, komplett : - (f. Rohr Ø 4,5). - (f. Rohr Ø 3,5).	Cylinder, complete: - (for tube Ø 4,5). - (for tube Ø 3,5).	Bomba completa : - (para tubo Ø 4,5). - (para tubo Ø 3,5).	Cilindro completo : - (per tubo Ø 4,5). - (per tubo Ø 3,5).
2	AM 453-19 A	4	28,57 × 27.	Piston.	Kolben.	Piston.	Pistón.	Pistone.
3	AM 453-24	4	7 × 34 × 12,5.	Capuchon.	Kappe.	Dust cover.	Capuchón.	Cappuccio.
4	1 A 5 411 350 X A 453-26	2		Vis de purge.	Entlüftungsschraube.	Drain screw.	Tornillo de purga.	Vite di spurgo.
5	1 T 5 405 105 S A 453-28	2		Capuchon de vis.	Kappe.	Cap for screw.	Capuchón del tornillo.	Cappuccio per vite.
6	ZD 9498 200 U	4	22,5 × 27,9 × 2,7.	Joint torique.	Ringdichtung.	Sealing ring.	Junta torica.	Gomm no.
	AM 453-034 A AM 453-035	2 2		Nécessaire complet : - réduit.	Komplettes Necessaire : - kleines.	Repair kit, complete: - reduced.	Neceser reparación compl.: - reducido.	Occorente completo : - ridotto.
			<b>(2°) - « Stop »</b>					
1	AY 453-04 AY 453-011 A	2 2	→ 1/72. 1/72 →.	Cylindre complet : - -	Zylinder, komplett : - -	Cylinder, complete: - -	Bomba completa : - -	Cilindro completo : - -
2	AM 453-19 B	4	28,57 × 27.	Piston.	Kolben.	Piston.	Pistón.	Pistone.
3	AM 453-24 A	4	7 × 34 × 12,5.	Capuchon.	Kappe.	Dust cover.	Capuchón.	Cappuccio.
4	AZ 453-123	2		Vis de purge.	Entlüftungsschraube.	Drain screw.	Tornillo de purga.	Vite di spurgo.
5	1 T 5 405 105 S A 453-28	2		Capuchon de vis.	Kappe.	Cap for screw.	Capuchón del tornillo.	Cappuccio per vite.

I	NUMÉROS	K		Cylindres de roues (Suite)	Radzylinder (Forts.)	Wheel cylinders (Cont.)	Bombas de ruedas (Cont.)	Cilindri di ruote (Cont.)
6	ZD 9498 200 U 1 A 5 440 230 K 1 A 5 440 231 W	4 2 2	22,5 × 27,9 × 2,7.	Joint torique.  Nécessaire : - complet. - réduit.	Ringdichtung.  Necessaire : - kompl. - kleines.	Sealing ring.  Repair kit: - complete. - reduced.	Junta torica.  Neceser, reparación : - compl. - reducido.	Gommino.  Occorente : - completo. - ridotto.
7	AM 453-05 A AM 453-05 E	2 2 2	→ 1/72. 7/69 → 1/72 →	Cylindre complet : - pour tube Ø 4,5. - pour tube Ø 3,5. -	Zylinder, kompl. : - für Rohr Ø 4,5. - für Rohr Ø 3,5. -	Cylinder, complete: - for pipe Ø 4.5. - for pipe Ø 3.5. -	Bomba completa : - para tubo Ø 4,5. - para tubo Ø 3,5. -	Cilindro completo : - per tubo Ø 4,5. - per tubo Ø 3,5. -
8	AM 453-21	4	USA TT	Piston.	Kolben.	Piston.	Pistón.	Pistone.
9	A 453-24	4		Capuchon.	Kappe.	Dust cover.	Capuchón.	Cappuccio.
10	1 A 5 411 350 X A 453-26	2		Vis de purge.	Entlüftungsschraube.	Drain screw.	Tornillo de purga.	Vite di spurgo.
11	AM 453-26	2		Ressort.	Feder.	Spring.	Muelle.	Molla.
12	1 T 5 405 105 S A 453-28	2		Capuchon de vis.	Kappe.	Cap for screw.	Capuchón del tornillo.	Cappuccio per vite.
13	AM 453-112 AM 453-036 AM 453-037	4 2 2	Ø 19 - h 7.	Coupelle. Nécessaire : - complet. - réduit.	Manschette. Necessaire : - komplettes. - kleines.	Cup. Repair kit: - complete. - reduced.	Copela. Neceser reparación : - compl. - reducido.	Scodellino. Occorente : - completo. - ridotto.
			AR GB 11/72 →	<b>Pièces spéciales</b>	<b>Spezialteile</b>	<b>Special parts</b>	<b>Piezas especiales</b>	<b>Pezzi speciali</b>
7	1 A 5 415 212 A	2		Cylindre complet (pour tube Ø 3,5).	Zylinder, komplett (für Rohr Ø 3,5).	Cylinder, complete (for pipe Ø 3.5).	Bomba completa (para tubo Ø 3,5).	Cilindro completo (per tubo Ø 3,5).
8	AMB 453-21	4	Ø 17,5.	Piston.	Kolben.	Piston.	Pistón.	Pistone.
	ZD 9495 100 U	4	12,7 × 18,1 × 2,7.	Joint torique.	Dichtring.	Ring seal.	Junta torica.	Gommino.
9	AM 453-69	4		Capuchon.	Kappe.	Dust cover.	Capuchón.	Cappuccio.



632

4-454

I	NUMÉROS	K		Frein à main	Handbremse	Handbrake	Freno de mano	Freno a mano
1	2 Y 5 403 366 P	1	R.m.p. → 7/71.	Tirette complète :	Zugstange, komplett :	Handle assy:	Tirador completo :	Tisante completo :
		1	Ⓝ ⓓⓀ Ⓞⓗ	12/70 →.	-	-	-	-
		1	TT	7/71 →.	-	-	-	-
2	AM 454-4	1		Levier.	Winkelgestänge.	Lever.	Palanca.	Leva.
3	AZ 454-1 F	2	L 406 - (1°).	Câble :	Bremszug :	Cable:	Cable :	Cavo :
	AZ 454-1 G	2	L 406 - (2°).	-	-	-	-	-
4	A 314-92	1	6 × 17.	Axe :	Bolzen :	Pin:	Eje :	Perno :
5	1 A 5 417 536 L A 9334-967 L	1	6 × 20.	-	-	-	-	-
6	AM 454-9	1		Ressort.	Feder.	Spring.	Muelle.	Molla.
7	AM 454-249 A	1		Jeu de demi-poignées.	Satz Griffhälften.	Set of half-handles.	Juego de media-manecillas	Serie di semiimpugnature.
8	AM 454-50 B	1	→ 7/71.	Bouton avec tige :	Knopf m. Betätig.-Stange :	Button with rod:	Botón con varilla :	Pulsante con asta :
	1 A 5 403 363 G	1	Ⓝ ⓓⓀ Ⓞⓗ	12/70 →.	-	-	-	-
		1	TT	7/71 →.	-	-	-	-
9	AY 454-53	1		Tirant.	Strebe.	Rod.	Tirante.	Tirante.
10	AY 454-74	2	∅ 7 × 100 - R.m.p.	Écrou à oreille.	Flügelmutter.	Wing nut.	Tuerca con aleta.	Dado ad aletta.
11	A 454-75	2	8,5 × 15 × 28.	Barillet.	Klemmstück.	Trunnion.	Barrilete.	Morsetto.
12	AM 454-173 B	1	→ 7/71.	Cliquet :	Sperrklinke :	Ratchet:	Trinquete :	Dente :
	GX 42 186 01 A	1	Ⓝ ⓓⓀ Ⓞⓗ	12/70 →.	-	-	-	-
		1	TT	7/71 →.	-	-	-	-
13	AY 454-177	1		Crémaillère.	Zahnstange.	Rack.	Cremallera.	Settore e guida.
14	AM 454-181	1		Feutre d'étanchéité.	Dichtfilz.	Sealing felt.	Filtro de estanqueidad.	Feltro di tenuta.
15	AM 454-182	1		Cage.	Teller.	Cage.	Cubeta.	Gabbia per feltro.



<http://jpleroige.free.fr/2cvideos.htm>

**GROUPE 5**

**BAUGRUPPE 5**

**GROUP 5**

SOUS-GROUPES	DÉSIGNATION DES CHAPITRES	UNTERGRUPPEN	BEZEICHNUNG DER KAPITEL	UNDER-GROUPS	DESCRIPTION OF CHAPTERS
5-511	Câblerie	5-511	Verkabelung	5-511	Wiring
5-512	Équipement électrique	5-512	Elektrische Ausrüstung	5-512	Electrical equipment
5-512/1	Lampes	5-512/1	Glühbirnen	5-512/1	Bulbs
5-521	Tableau de bord	5-521	Armaturenbrett	5-521	Instrument panel
5-522	Tableau de bord - Accessoires	5-522	Armaturenbrett - Zubehör	5-522	Instrument panel - Accessories
5-531	Batterie - Support	5-531	Batterie - Halterung	5-531	Battery - Carrier
5-531/1	Batterie - Support « Armée »	5-531/1	Batterie - Halterung « Armée »	5-531/1	Battery - Carrier « Army »
5-541	Phare et commande	5-541	Scheinwerfer und Betätigung	5-541	Headlamps and control
5-541/1	Indicateur AV - Plafonnier	5-541/1	Vordere Blinker - Innenleuchte	5-541/1	Front indicators - Interior light
5-541/2	Éclairage AV (USA)	5-541/2	Beleuchtung, vorn (USA)	5-541/2	Front lighting (USA)
5-544	Éclairage AR	5-544	Beleuchtung, hinten	5-544	Lighting, rear
5-544/1	Éclairage AR (USA)	5-544/1	Beleuchtung, hinten (USA)	5-544/1	Lighting, rear (USA)
5-561	Essuie-glace « S.E.V.-Marchal »	5-561	Scheibenwischer « S.E.V.-Marchal »	5-561	Windscreen wiper « S.E.V.-Marchal »
5-564	Lave-glace	5-564	Scheibenwaschanlage	5-564	Windscreen washer
5-564/1	Lave-glace (USA)	5-564/1	Scheibenwaschanlage (USA)	5-564/1	Windscreen washer (USA)
5-571	Avertisseur	5-571	Signalhorn	5-571	Horn
5-653	Poste radio « Armée »	5-653	Radiogerät « Armée »	5-653	Radio set « Army »

<http://jplerouge.free.fr/2cv/docs.htm>

## GRUPO 5

## GRUPPO 5

SUBGRUPOS	DESIGNACION DE LOS CAPITULOS	SOTTO-GRUPPI	DESIGNAZIONE DEI CAPITOLI
5-511	Cables	5-511	Cavetti
5-512	Equipo electrico	5-512	Equipaggiamento elettrico
5-512/1	Bombillas	5-512/1	Lampade
5-521	Tablero de abordo	5-521	Quadro strumentazione
5-522	Tablero de abordo - Accesorios	5-522	Quadro strumentazione - Accessori
5-531	Bateria - Soporte	5-531	Batteria - Supporto
5-531/1	Bateria - Soporte « ejercito »	5-531/1	Batteria - Supporto « esercito »
5-541	Faros y mando	5-541	Fari e comando
5-541/1	Indicadores delanteros - Luz cenital	5-541/1	Indicatori anteriori - Plafoniera
5-541/2	Alumbrado delantero (USA)	5-541/2	Luci anteriori (USA)
5-544	Alumbrado trasero	5-544	Fanalini posteriori
5-544/1	Alumbrado trasero (USA)	5-544/1	Fanalini posteriori (USA)
5-561	Limpiaparabrizas « S.E.V.-Marchal »	5-561	Tergicristallo « S.E.V.-Marchal »
5-564	Lavaparabrizas	5-564	Lavacristallo
5-564/1	Lavaparabrizas (USA)	5-564/1	Lavacristallo (USA)
5-571	Bocina	5-571	Avvertitore acustico
5-653	Radioreceptor « ejercito »	5-653	Posto radio « esercito »

<http://jplerouge.free.fr/2cv/docs.htm>

I	NUMÉROS	K	Câbleries	Kabelbündel	Wiring	Haz de cables	Fascio cavetti
			NOTA : Les repères indiqués en tête des colonnes correspondent aux désignations suivantes :	ANM. : Die am Kopf der Spalten angegebenen Markierungen entsprechen folgenden Bezeichnungen :	NOTE: The numbers at the top of the columns correspond to the following descriptions :	NOTA : Las cifras de señal indicadas al principio de las columnas corresponden a las significaciones siguientes :	NOTA : I riferimenti indicati in cima alle colonne corrispondono alle seguenti designazioni :
1			Caractéristiques.	Daten.	Characteristics.	Características.	Caratteristiche.
2	AV	1	Planche de bord à ailes et fusibles.	Vom Armaturenbrett zu Kotflügeln und Sicherungen.	From dashboard to wings and fuses.	De la plancha de abordo a aletas y fusibles.	Da cruscotto a parafanghi e fusibili.
3	AR	1	Commutateur à lanternes.	Vom Schalter zu Rückleuchten.	From switch to rear lights.	Del conmutador a las lanternas.	Da commutatore a fanalini.
4		1	Phare.	Scheinwerfer.	Headlamp.	Faro.	Faro.
5		1	Nivocode.	Verlustanzeige.	Leak indication.	Detección de fugas.	Segnalazione fughe.
6		1	Câble positif de batterie.	Plus-Kabel.	Positive cable.	Cable positivo.	Cavo positivo.
7		1	Câble négatif de batterie.	Masse-Kabel.	Negative cable.	Cable negativo.	Cavo negativo.

Câbleries	Kabelbündel	Wiring	Haz de cables	Fascio cavetti		
1	2	3	4	5	6	7
→ 6/69	AY 511-9 X	AY 511-3 B			AM 511-5 H	AYB 511-8
6/69 → 12/71	d°	AY 511-212 A			d°	d°
12/71 → 3/74	2 J 5 417 853 G	d°			d°	d°
3/74 → 9/74	d°	d°			AY 511-5 A	AM 511-8 D
9/74 →	2 J 5 457 414 T	2 J 5 463 596 N			d°	d°
(XT)						
(USA) → 12/71	AY 511-214 A	AY 511-213 A	AY 511-225 A		AM 511-5 H	AYB 511-8
(USA) 12/71 → 1/72	2 J 5 418 156 A	d°	d°		d°	d°
(CB) 7/72 → 3/74	2 J 5 417 853 G	AY 511-212 A		2 J 5 423 403 H	d°	d°
(CB) 3/74 → 9/74	d°	d°		d°	AY 511-5 A	AM 511-8 D
(CB) 9/74 →	2 J 5 463 767 X	2 J 5 463 596 N		2 J 5 463 771 R	d°	d°
9/74 →	d°	d°			d°	d°



I	NUMÉROS	K		Câbleries	Kabelbündel	Wiring	Haz de cables	Fascio cavetti
			<b>Armée</b>	<b>Pièces spéciales</b>				
	2 J 5 416 333 K	1	→ 9/74.	Câblerie avant :				
	2 J 5 457 415 D	1	9/74 →.	-				
	2 J 5 416 335 G	1	L 700.	Câbles :				
	2 J 5 416 336 T	1	L 2,675.	- positif alternateur à démarrreur.				
	2 J 5 416 337 D	1	L 320.	- alimentation boîte de radio.				
	2 J 5 416 338 P	1	L 400.	- de démarrage à + batterie.				
	2 J 5 416 339 A	1	L 400.	- de jonction entre batteries.				
	1 J 5 418 375 F	15	L 85.	- négatif à coupe batterie.				
				Collier.				
			<b>(XT)</b>	<b>Pièces spéciales</b>	<b>Spezialteile</b>	<b>Special parts</b>	<b>Piezas especiales</b>	<b>Pezzi speciali</b>
	2 J 5 463 768 H	1	9/74 →.	Câblerie :	Kabelbündel :	Wiring:	Haz de cables :	Fascio cavetti :
	2 J 5 463 770 E	1	9/74 →.	- de détresse.	- f. Warnblinkanlage.	- f. distress signal.	- de señal de peligro.	- per segnale pericolo.
	2 J 5 449 572 D	1	9/74 →.	- de clignotants latéraux.	- f. seitr. Blinker.	- f. lateral indicators.	- de indicadores lat.	- per lampeggiatori laterali.
				- de plaque AR.	- f. hint. Nummernschild.	- f. rear number plate.	- de placa tras.	- per portatarga post.

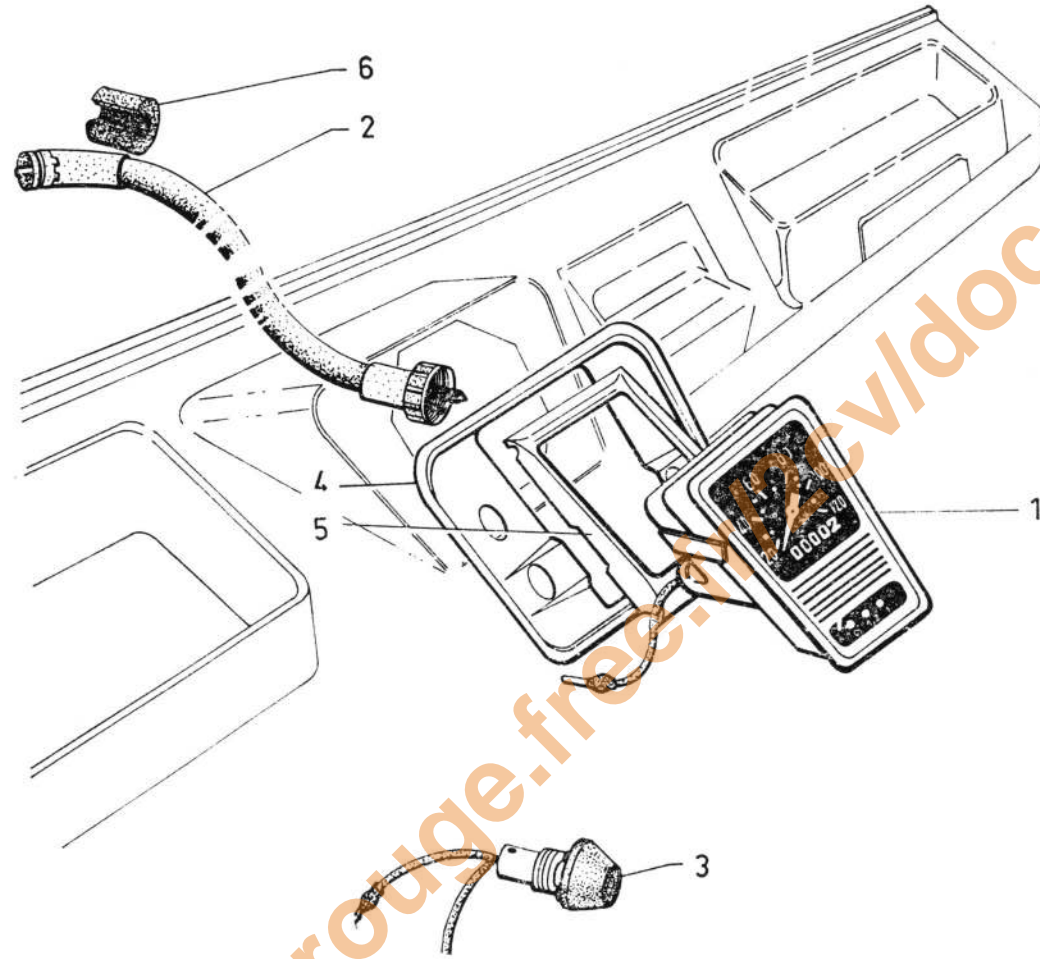
I	NUMÉROS	K		Équipement électrique	Elektrische Ausrüstung	Electrical equipment	Equipo electrico	Equipaggiamento elettrico
	1 Y 5 420 472 Z AY 9511-952 L	1		Protecteur caoutchouc sur cable positif.	Gummischutz am Plus-Kabel.	Protective rubber on positive cable.	Protector de caucho sobre cable positivo.	Protettore di gomma sul cavo positivo.
	1 D 5 415 527 Z DM 9523-004 B	4	16 A - Ø 7 - L 32 → 9/74.	Fusible :	Sicherung :	Fuse:	Fusible :	Fusible :
		1		9/74 → -	-	-	-	-
		5	(XT)	9/74 → -	-	-	-	-
	1 D 5 415 528 K DX 9523-004 L	3	10 A - Ø 7 - L 32	9/74 → -	-	-	-	-
		3	(XT)	9/74 → -	-	-	-	-
	AM 523-6 B	1		Support 4 fusibles.	Sicherungskasten (4).	Support for 4 fuses.	Soporte para 4 fusibles.	Supporto per 4 fusibili.
	25 259 019 E ZD 9525 900 W	2	H M 5.	Écrou de support.	Mutter f. Sicherungskast.	Nut for support.	Tuerca del soporte.	Dado del supporto.
	24 685 319 K ZD 9468 530 W	2	TFB M 5 × 20.	Vis de support.	Schraube f. Sicherungskast.	Screw for support.	Tornillo del soporte.	Vite del supporto.
	22 902 019 P ZD 9290 200 U	2	Co 5,1 × 12,2.	Rondelle de support.	Scheibe f. Sicherungskast.	Washer for support.	Arandela del soporte.	Rondella del supporto.
	AZ 512-3	?	Ø 3.	Fiche femelle :	Steckbüchse :	Socket:	Clavija hembra :	Spina femmina :
	1 M 5 420 487 M A 512-3 B	?	Ø 4.	-	-	-	-	-
	AZ 512-4	?	Ø 3.	Fiche mâle :	Stecker :	Plug:	Clavija macho :	Spina maschio :
	1 A 5 412 276 M A 512-4 A	?	Ø 4.	-	-	-	-	-
	AZ 512-5	?	3 × 6 × 12.	Bague caoutchouc :	Gummihülse :	Rubber sleeve:	Anillo de caucho :	Boccola di gomma :
	1 M 5 420 488 Y A 512-5 B	?	3,5 × 6,5 × 20.	-	-	-	-	-
	1 D 5 412 142 F N 511-99	?	Ø 6,35.	Clip : - femelle.	Verbindungsstücke : - Quetsch-Hülse.	Clips: - femelle clip.	Clips : - hembras.	Graffette : - femmina.
	1 T 5 407 093 A	?	Ø 6,35.	- femelle (drapeau).	- Quetsch-Hülse, speziell.	- femelle clip, special.	- hembras especiales.	- femmine speciale.
	1 D 5 412 143 S	?	Ø 6,35 - L 8.	- mâle (languette L 8).	- Flachstecker.	- flat male clip.	- machos.	- maschie.
	ZC 9614 540 U	?	Ø 3,25.	Cosse :	Kabelschuh :	Cable terminal:	Terminal de cable :	Capocorda :
	ZC 9614 541 U	?	- 4,5.	-	-	-	-	-
	ZC 9614 542 U	?	- 5,5.	-	-	-	-	-
	ZC 9614 543 U	?	- 6,25.	-	-	-	-	-
	ZC 9614 544 U	?	- 8,5.	-	-	-	-	-
	DX 511-151 A	?		Pochette de 100 embouts de 10 couleurs : - pour cosse et fiche.	Satz von 100 Endstücken von 10 Farben : - für Kabelschuhe und Stecker.	Set of 100 end pieces of 10 different colours : - for terminals, and plugs.	Juego de 100 extremos de 10 colores diferentes : - de terminales y clavijas.	Serie di 100 estremità di 10 colori differenti : - per terminali e spine.
	DX 511-152 A	?		- pour clip femelle.	- f. Quetsch-Hülsen.	- for female clips.	- de clips hembras.	- per graffetta femmina.
	1 T 5 457 472 Y	?		Pochette de 90 embouts de 9 couleurs : - pour clip mâle de 6,35.	Satz von 90 Endstücken von 9 Farben : - f. Flachstecker.	Set of 90 end pieces of 9 different colours : - f. male clip.	Juego de 90 extremos de 9 colores diferentes : - de clips machos.	Serie di 90 estremità di 90 colori differenti : - per graffette maschie.

I	NUMÉROS	K		Équipement électrique (Suite)	Elektrische Ausrüstung (Forts.)	Electrical equipment (Cont.)	Equipo electrico (Cont.)	Equipaggiamento elettrico (Cont.)
	1 T 5 457 471 M	?		Pochette de 40 embouts de 4 couleurs : - pour clip femelle drapeau de 6,35.	Satz von 40 Endstücken von 4 Farben : - f. Quetsch-Hülse.	Set of 40 end pieces of 4 different colours: - f. female clips.	Juego de 40 extremos de 4 colores diferentes : - de clips hembras.	Serie di 40 estremità di 4 colori differenti : - per graffette femmine.
	ZC 9003 732 U	?	20/10.	Câble 1 conducteur (au mètre) :	Kabel, einadrig (pro Meter) :	Single core cable (by the meter) :	Cable de 1 conducteur (por metro) :	Cavetto a 1 conduttore (a metri) :
	ZC 9003 733 U	?	12/10.	-	-	-	-	-
	AYB 511-97	1	Fil Ø 4.	Patte de câblerie.	Lasche f. Kabelbündel.	Lug f. wiring.	Pata de haz de cables.	Staffa per fascio cavetti.
	1 T 5 446 012 H	1		Étiquette « Pièces de rechange ».	Warnaufkleber für Ersatzteile.	Warning label f. spare parts.	Rotulo de advertencia para piezas de recambio.	Bottello d'avvertenza per pezzi di ricambio.
			(XT)	<b>Pièces spéciales</b>	<b>Spezialteile</b>	<b>Special parts</b>	<b>Piezas especiales</b>	<b>Pezzi speciali</b>
	1 T 5 446 013 U	1		Étiquette « Pièces de rechange » : - langue allemande.	Warnaufkleber für Ersatzteile : - in der Deutschen Sprache.	Warning label f. spare parts : - in German.	Rotulo de advertencia para piezas de recambio : - en Alemàn.	Bottello d'avvertenza per pezzi di recambio : - in Tedesco.
	1 T 5 446 014 U	1		- langue anglaise.	- in der Englischen Sprache.	- in English.	- en Inglès.	- in Inglese.
	1 T 5 446 016 B	1		- langue italienne.	- in der Italienischen Sprache.	- in Italian.	- en Italiano.	- in Italiano.



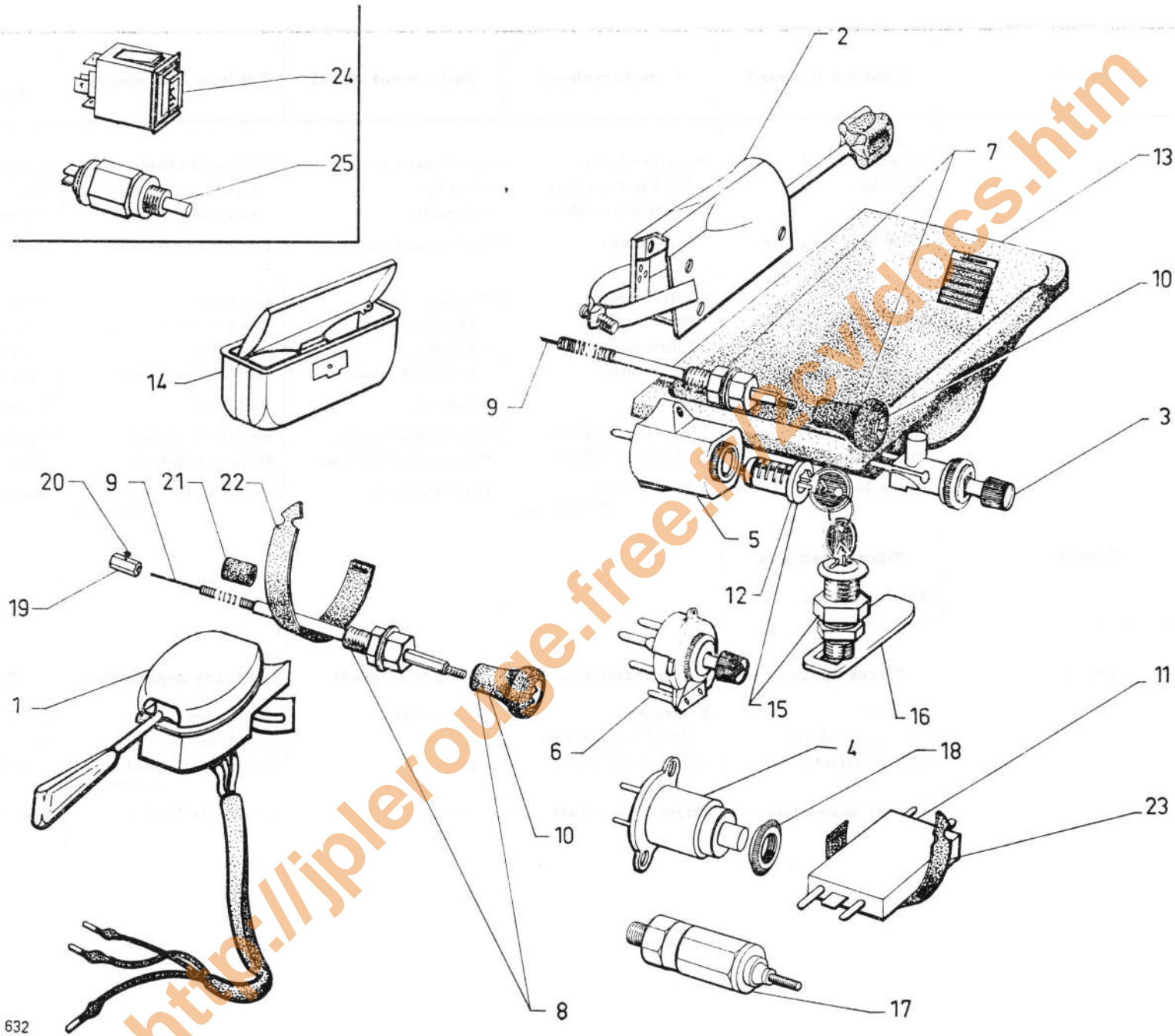
I	NUMÉROS	K		Lampes	Glühbirnen	Bulbs	Lamparas	Lampade
ZC	9001 207 U	1	« Norma » (C 912).	Coffret de lampes.	Satz Glühbirnen.	Set fo bulbs.	Juego de lamparas.	Serie di lampade.
				Lampes :	Glühbirne :	Bulb:	Lampara :	Lampada :
25 910 009 H	ZC 9706 639 U	?	12 V - 1,5 W → 9/74.	- de voyant.	- f. Kontrolleuchte.	- warning light.	- de luz testigo.	- per spia.
25 909 009 N	ZC 9706 749 V	?	12 V - 4 W 9/74 →.	-	-	-	-	-
25 920 009 D	ZC 9706 604 U	2	12 V - 15 W → 6/69.	- d'indicateur de direction AV.	- f. Blinker, vorn.	- for front direction indicator.	- de indicador del. de dirección.	- per indicatore ant. di direzione.
25 926 009 W	ZC 9706 750 U	2	12 V - 21 W 6/69 →.	-	-	-	-	-
26 109 009 B	ZC 9706 727 U	2	12 V - 45/40 W.	- de phare (jaune).	- f. Scheinwerfer (gelb).	- f. headlamp (yellow).	- de faro (amarilla).	- per faro (gialla).
25 924 009 G	ZC 9706 736 U	2	12 V - 18/4 W → 6/69.	- de feu de position AR et stop.	- f. hintere Stand- und Stoppleuchte.	- f. rear position and stop light.	- luz trasera de posición y de stop.	- per fanalino posteriore posizione e stop.
25 928 009 K	ZC 9706 752 U	2	12 V - 21/5 W 6/69 →.	- de feu de position AR et stop.	- f. hintere Stand- und Stoppleuchte.	- f. rear position and stop light.	- luz trasera de posición y de stop.	- per fanalino posteriore posizione e stop.
		2		- de direction et position.	- f. Blinker und Standleuchte.	- for direction indicator and position light.	- de indicador dirección y posición.	- indicatore direzione e posizione.
25 908 009 U	ZC 9706 741 U	2	12 V - 4 W.	- de position AV.	- f. vordere Standleuchte.	- for side lamp.	- de posición delantera.	- luce di posizione ant.
		2	(XT).	- de feu latéral.	- f. Seitenleuchte.	- f. lateral light.	- de luz lateral.	- per luce laterale.
		2		- d'éclaireur de plaque. 6/69 →.	- f. Kennzeichenleuchte.	- f. number plate light.	- de lamparilla de placa.	- per fanalino targa.
25 922 009 T	ZC 9706 758 U	2	12 V - 6 W (CH) 10/73 →.	-	-	-	-	-
25 919 009 J	ZC 9706 751 U	2	12 V - 5 W → 6/69.	-	-	-	-	-
25 907 009 Z	ZC 9706 747 U	1	12 V - 2 W.	- d'éclairage de tableau.	- f. A'Brett-Beleuchtung.	- f. speedometer lighting.	- de alumbrado tablero.	- per illuminazione quadr.
			<b>Armée</b>	<b>Pièces spéciales</b>				
				Lampes :				
26 103 009 J	ZD 9610 300 U	1	24 V - 2 W.	- de position et stop.				
26 104 009 D	ZD 9610 400 U	2	24 V - 21/5 W.	- de tableau.				
26 105 009 Y	ZD 9610 500 U	2	24 V - 21 W.	- de direction.				
26 106 009 T	ZD 9610 600 U	2	24 V - 55/50 W.	- de phare.				
25 909 009 N	ZC 9706 749 U	1	24 V - 4 W.	- d'éclaireur.				

I	NUMÉROS	K		Lampes (Suite)	Glühbirnen (Forts.)	Bulbs (Cont.)	Lamparas (Cont.)	Lampade (Cont.)
			(XT)	Pièces spéciales	Spezialteile	Special parts	Piezas especiales	Pezzi speciali
	ZC 9858 106 U	1	« Norma » (C 912).	Coffret de lampes.	Satz Glühbirnen.	Set of bulbs.	Juego de lamparas.	Serie di lampade.
	ZC 9706 737 U	2	12 V - 45/40 W.	Lampes : - de phare (blanche).	Glühbirne : - f. Scheinwerfer (weiss).	Bulb: - f. headlamp (white).	Lampara : - de faro (blanca).	Lampada : - per faro (bianca).
	26 108 009 G ZC 9706 737 U	2	12 V - 21/5 W  → 1/72.	- d'indicateur.	- für Blinker.	- for indicator.	- de indicador.	- per indicatore.
	25 929 009 E ZC 9706 730 U	2	12 V - 15 W  → 1/72.	- de catadioptré.	- für Rückstrahler.	- for reflector.	-	-
	25 922 009 T ZC 9706 758 U							



I	NUMÉROS	K	→ 9/74	Tableau de bord	Armaturen Brett	Instrument panel	Tablero de abordo	Quadro strumentazioni
1	2 J 5 414 284 N 2 J 5 414 285 Z	1 1	« O.S. » R.m.p. R.m.p.	Tableau de bord : - 120 km. - en miles.	Armaturen Brett : - 120 Km-Einteilung. - m. Meileneinteilung.	Speedometer unit: - 120 km. - in miles.	Tablero de abordo : - a 120 km. - en millas.	Quadro strumentazione : - a 120 km. - in miglia.
2	AZ 521-3 D AZ 521-3 B	1 1	L 750 - « O.S. » - R.p. AZ 521-3 B. L 750 - « Jaeger ».	Flexible de compteur : - -	Tachospirale : - -	Speedometer cable: - -	Flexible de cuentakm : - -	Flessibile contachilom. : - -
3	1 Z 5 427 286 P AZ 532-10 A	1 1		Voyant : - de charge (rouge). - de pression d'huile.	Kontrolleuchte : - rot, f. Ladestrom. - für Öldruck.	Warning light: - red. - for oil pressure.	Luz testigo : - roja, de carga de bat. - de presión de aceite.	Spia : - rosso, di carica batteria. - de pressione olio.
4	AZ 521-01 B AK 521-281 A	1 1		Support nu de tableau : - -	Träger f. Arm.-Brett : - -	Support plate, only: - -	Soporte de tablero : - -	Supporto quadro : - -
5	AZ 521-20	1		Semelle de tableau.	Halteblech f. A'brett.	Surround for speedom.	Quadro de tablero.	Telaioetto fissaggio quadro.
6	1 A 5 413 895 K AZ 521-96	1	9 × 21 × 30.	Bague de flexible.	Schutzhülse für Tachospirale.	Protective bush.	Casquillo de protección de flexible.	Boccola di protezione flessibile.
			<b>Armée</b>	<b>Pièces spéciales</b>				
1	2 J 5 415 800 S 1 J 5 418 492 C	1 1	24 V. « Jaeger » - 24 V.	Tableau de bord. Voltmètre.				
4	2 J 5 418 167 V	1		Support de tableau.				
			<b>(XT)</b>	<b>Pièces spéciales</b>	<b>Spezialteile</b>	<b>Special parts</b>	<b>Piezas especiales</b>	<b>Pezzi speciali</b>
1	AK 521-08	1	USA → 6/71.	Tableau de bord : - en miles.	Armaturen Brett : - mit Meileneinteilung.	Speedometer unit: - in miles.	Tablero de abordo : - en millas.	Quadro strumentazione : - in miglia.
3	AZ 541-04 C AZ 575-5 C	1 1		Voyant : - de phare (bleu). - de clignotant (vert). - de signal de détresse.	Kontrolleuchte : - blau, f. Scheinwerfer. - grün, f. Blinker. - für Notlicht.	Warning light: - blue. - green. - f. distress signal.	Luz testigo : - azul, de faro. - verde, de indicador de dirección. - de señal de peligro.	Spia : - blu, di faro. - verde, di indicatore direzione. - segnale di pericolo.
4	AZ 521-99 D AZ 521-99 B AK 521-281 A	1 1 1	USA → 2/70. ① → 2/70. 2/70 →	Support nu de tableau : - -	Träger f. Arm.-Brett : - -	Support plate, only: - -	Soporte de tablero : - -	Supporto quadro : - -

I	NUMÉROS	K	9/74 →	Tableau de bord	Armaturen Brett	Instrument panel	Tablero de abordo	Quadro strumentazioni
			« O.S. ».	Tableau de bord : - 120 km. - en miles.	Armaturen Brett : - 120 Km-Einteilung. - m. Meileneinteilung.	Speedometer unit: - 120 km. - in miles.	Tablero de abordo : - a 120 km. - en millas.	Quadro strumentazione : - a 120 km. - in miglia.
	2 J 5 414 284 N 2 J 5 414 285 Z	1 1		Flexible de compteur : -	Tachospirale : -	Speedometer cable: -	Flexible de cuentakm : -	Flessibile contachilom. : -
	AZ 521-3 B	1	L 750.	Voyant : - de pression d'huile. - de frein. - de signal de détresse.	Kontrolleuchte : - für Öldruck. - f. Bremse. - für Notlicht.	Warning light: - for oil pressure. - f. brake. - f. distress signal.	Luz testigo : - de presión de aceite. - de freno. - de señal de peligro.	Spia : - de pressione olio. - per freno. - segnale di pericolo.
	GX 41 404 01 A	1		Voltmètre.	Voltmeter.	Voltmeter.	Voltmetro.	Voltmetro.
	1 J 5 490 322 N	1		Support nu de tableau. Semelle de tableau.	Träger f. Arm.-Brett. Halteblech f. A'Brett.	Support plate, only. Surround for speedom.	Soporte de tablero. Quadro de tablero.	Supporto quadro. Telaietto fissaggio quadro.
	2 J 5 460 386 X 2 J 5 460 385 L	1 1		Bague de flexible.	Schutzhülse für Tachospirale.	Protective bush.	Casquillo de protección de flexible.	Boccola di protezione flessibile.
	1 A 5 413 895 K AZ 521-96	1	9 × 21 × 30.					
			<b>Armée</b>	<b>Pièces spéciales</b>				
	2 J 5 415 800 S	1	24 V.	Tableau de bord.				
	1 J 5 490 321 C	1	« Jaeger » - 24 V.	Voltmètre.				
			<b>(XT)</b>	<b>Pièces spéciales</b>	<b>Spezialteile</b>	<b>Special parts</b>	<b>Piezas especiales</b>	<b>Pezzi speciali</b>
	GX 41 402 01 A	1		Voyant : - de phare (bleu). - de clignotant (vert).	Kontrolleuchte : - blau, f. Scheinwerfer. - grün, f. Blinker.	Warning light: - blue. - green.	Luz testigo : - azul, de faro. - verde, de indicador de dirección.	Spia : - blu, di faro. - verde, di indicatore direzione.
	GX 41 400 01 A	1						
	2 J 5 460 388 U	1		Support nu de tableau.	Träger f. Arm.-Brett.	Support plate, only.	Soporte de tablero.	Supporto quadro.



632

I	NUMÉROS	K	→ 9/74	Tableau de bord Accessoires	Armaturenbrett Zubehör	Instrument panel Accessories	Tablero de abordo Accesorios	Quadro strumentazioni Accessori
1	2 A 5 403 435 P	1		Commutateur : - d'indicateurs de direction.	Schalter : - Schalter f. Blinker.	Switch for: - direction indicators.	Commutador : - de indicador.	Commutatore : - per indicatori direz.
2	AZ 522-02 B	1		- d'éclairage et d'avertisseur.	- Schalter f. Beleuchtung und horn.	- lights and horn.	- de alumbrado y bocina.	- per illuminazione e avvertitore.
3	1 Z 5 427 285 D AZ 522-10 A	1		- d'essuie-glace.	- Schalter für Scheibenwischer.	- windscreen wiper.	- de limpia-parabrisas.	- per tergicristallo.
4	1 J 5 417 992 T	1	12/71 →	- de démarreur.	- Schalter f. Anlasser.	- starter.	- de arrancador.	- del motorino d'avv.
5	AZU 212-14	1	→ 9/69.	- d'allumage sans le barillet.	- Zündschloss (ohne Schlosseinsatz).	- ignition (without barrel).	- de encendido (sin barrilete).	- d'accensione (senza bariletto).
	1 J 5 401 726 N	1	R.m.p. 9/69 →	-	-	-	-	-
6	AZ 522-9 B	1		- de stationnement.	- Schalter f. Parklicht.	- parking lights.	- de luces de estación.	- per luci di sosta.
7	AY 525-1 G	1	L 800 → 12/71.	Tirette : - de démarreur.	Betätigungszug : - f. Anlasser.	Control rod: - for starting motor.	Tirador : - de arranque.	Tirante comando : - d'avviamento.
8	AY 525-2 I	1	L 1015 R.p. AY 525-2 J. → 12/71	- de starter.	- f. Starter.	- for choke.	- de starter.	- di starter.
	2 Y 5 418 345 E	1	L 1000 12/71 →	- de starter.	- f. Starter.	- for choke.	- de starter.	- di starter.
9	AY 525-120 A	1	L 800 → 12/71.	Intérieur de tirette : - de démarreur.	Zuginnenteil : - für Anlasser.	Control inner: - part for starter.	Interior de tirador : - de arranque.	Interno del tirante : - per avviamento.
	AY 525-118 A	1	L 1050 - R.p. GX 41 275 02 A.	- de starter.	- für Starter.	- for choke.	- de starter.	- per starter.
10	AY 525-82	1	→ 12/71.	Bouton de tirette : - de démarreur.	Zugknopf : - f. Anlasser.	Knob for control rod: - for starting motor.	Botón de tirador : - de arranque.	Pomello per tirante : - d'avviamento.
	AY 525-82 A	1		- de starter.	- f. Starter.	- for choke.	- de starter.	- di starter.
11	AY 614-176 A	1	« Ducellier » - R.m.p.	Relais de voyant.	Relais f. Kontrolleuchte.	Relay for red light.	Relé de luz testigo.	Relè di spia.
12	A 861-43	1		Barillet.	Schlosseinsatz.	Lock barrel.	Barrilete.	Bariletto.

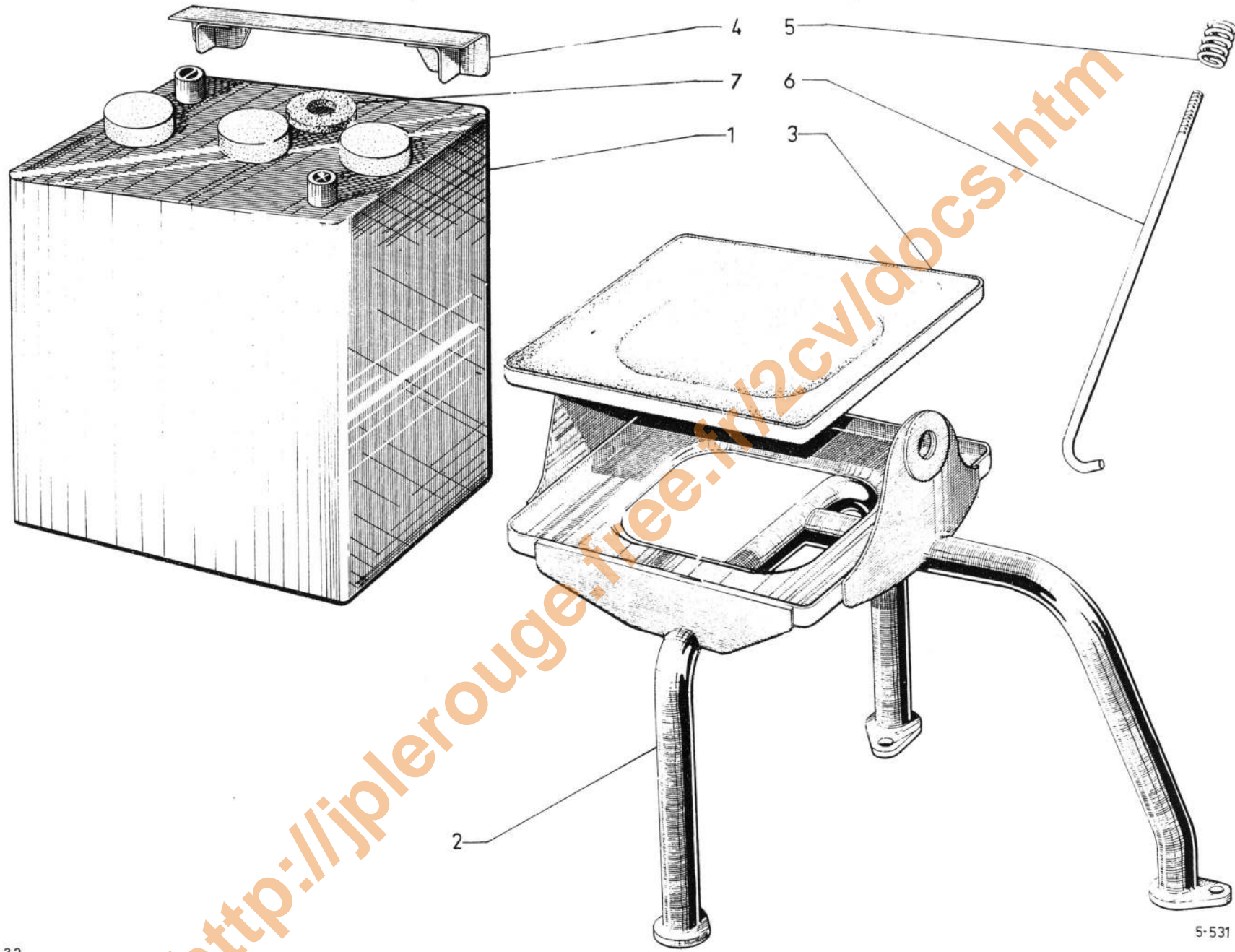
I	NUMÉROS	K	→ 9/74	Tableau de bord Accessoires (Suite)	Armaturen Brett Zubehör (Forts.)	Instrument panel Accessories (Cont.)	Tablero de abordo Accesorios (Cont.)	Quadro strumentazioni Accessori (Cont.)
13	AY 651-202 A AY 651-203 A AY 651-204 A AY 651-205 A	1		Boîte à gants : - rouge. - verte. - ocre. - orange.	Handschuhkasten : - rot. - grün. - ockergelb. - orange.	Map box: - red. - green. - ochre. - orange.	Caja-guante : - rojo. - verde. - ocre. - anaranjado.	Vano ripostiglio : - rosso. - verde. - giallo ocre. - arancione.
14	AY 652-1	1		Cendrier.	Aschenbecher.	Ashtray.	Cenicero.	Portacenere.
15	AY 861-311 B	1		Serrure de boîte à gants avec barillet.	Schloss für Handschuh- kasten m. Schlosseinsatz.	Lock f. map box with barrel.	Cerradura de caja guante, con barrilete.	Serratura per vano ripostiglio, con barillette.
16	AY 861-323 A	1		Pène.	Riegel.	Catch.	Pestillo.	Stanghetta.
17	AYB 614-112 A	1	R.m.p. 2/70 →.	Mano-contact de pression d'huile : - tige filetée.	Warnlichtschalter für Motoröldruck : - m. Gewindestift.	Pressure switch for engine oil: - with threaded rod.	Manocontacto de presión de aceite : - con varilla de roscas.	Manocontacto di pressione dio motor : - con astina filettata.
18	1 J 5 417 993 D	1	12/71 →.	Collerette de commutateur de démarreur.	Ring f. Anlasserschalter.	Ring f. starter-switch.	Collarete de conmutador de arranque.	Collarino per commutatore avviamento.
19	1 A 5 413 304 L A 9525-995 A	1		Barillet serre-câble.	Zugklemme.	Trunnion clamping cable.	Barrilete aprietacavo.	Morsetto serracavo.
20	0 A 5 419 954 U A 525-96 A	1		Vis de barillet.	Schraube f. Zugklemme.	Screw for trunnion.	Tornillo del barrilete.	Vite del morsetto.
21	1 D 5 416 426 W D 9211-956 L	2	4 × 15 × 20.	Bague de tirette.	Hülse f. Zug.	Rubber bush.	Casquillo del tirador.	Boccola per tirante.
22	1 D 5 427 913 E DS 391-127	1		Collier de tirette.	Schelle für Zug.	Rubber strip.	Collar del tirador.	Fascetta per tirante.
23	1 M 5 438 339 F AY 614-77	1		Collier de relais.	Schelle z. Relaisbefest.	Rubber strip.	Collar de relé.	Fascetta per relé.
	22 458 009 U ZD 9245 800 U	1	12,2 × 17,1 × 1 → 11/72.	Joint de mano-contact :	Dichtung f. Schalter :	Gasket f. switch:	Junta de mano contacto :	Guarniz. per manocontacto :
	22 470 009 D ZD 9247 000 U	1	12,2 × 17,1 × 2 → 11/72 →.	-	-	-	-	-
	ZC 9704 216 U	1	TR 5 × 30 - N.F.P.	Vis : - de commutateur.	Schraube : - f. Schalter.	Screw: - f. switch.	Tornillo : - de conmutador.	Vite : - per commutatore.
	24 683 319 W ZD 9468 330 W	4	TFB M 5 × 16.	- de support.	- f. Träger.	- f. sup. plate.	- de soporte.	- pr supporto.
	23 659 019 A ZD 9365 900 W	1	TH M 5 × 12.	- de boîtier clignoteur.	- f. Blinkergehäuse.	- f. flasher unit.	- de caja interm.	- per scatola inter.



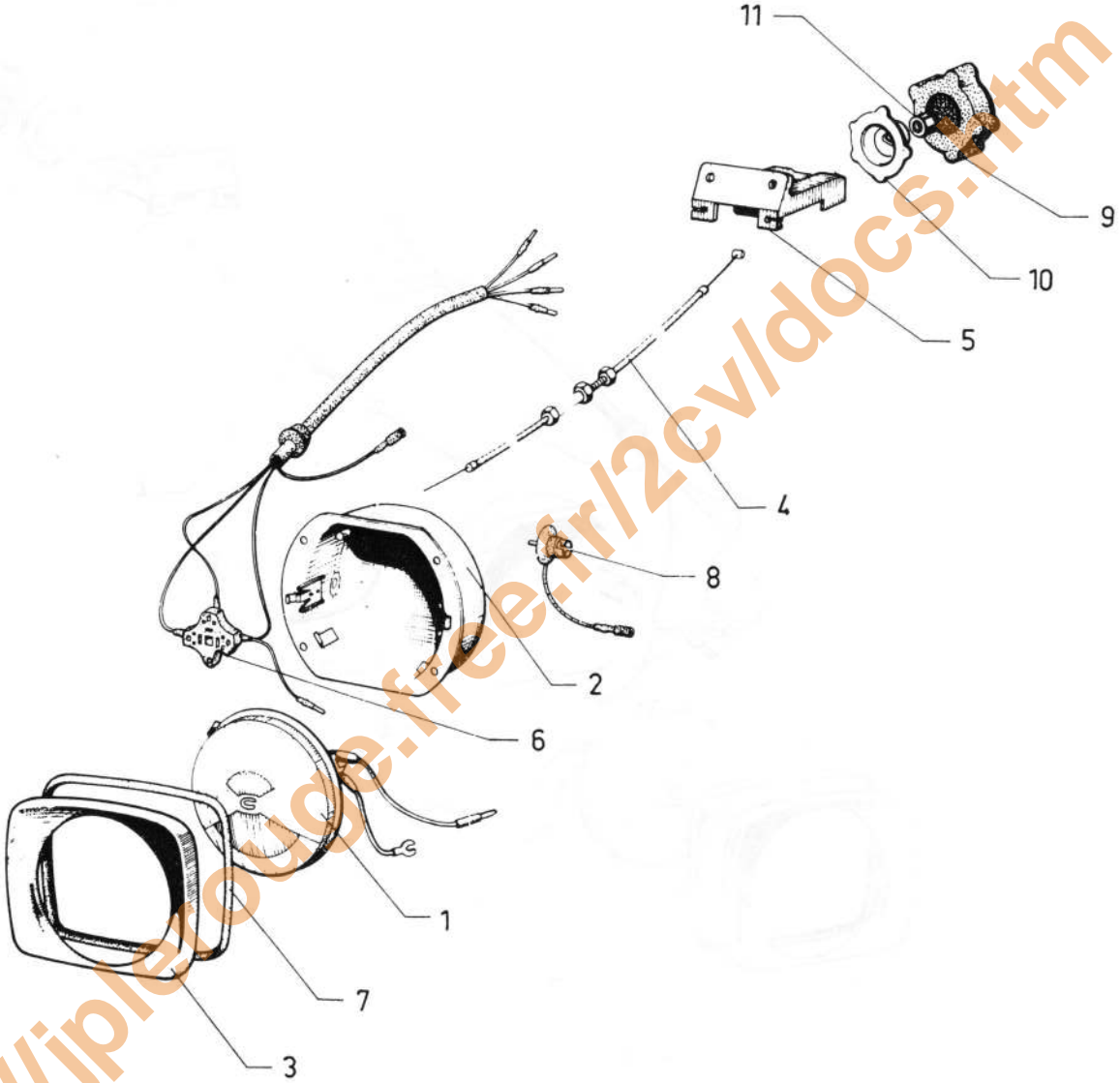
I	NUMÉROS	K	→ 9/74	Tableau de bord Accessoires (Suite)	Armaturen Brett Zubehör (Forts.)	Instrument panel Accessories (Cont.)	Tablero de abordo Accesorios (Cont.)	Quadro strumentazioni Accessori (Cont.)
	ZC 9704 518 U 25 259 019 E ZD 9525 900 W	1 4 1	H 5 × 90. H M 5.	Écrou : - de commutateur. - de support.  - de boîtier clignoteur.	Mutter : - f. Schalter. - f. Träger.  - f. Blinkergehäuse.	Nut: - f. switch. - f. sup. plate.  - f. flasher unit.	Tuerca : - de conmutador. - de soporte.  - de caja interm.	Dado : - per commutatore. - per supporto.  - per scatola inter.
			<b>Armée</b>	<b>Pièces spéciales</b>				
	2 J 5 416 330 C 1 J 5 417 992 T 1 J 5 417 994 P	1 1 1		Commutateur : - de direction. - de démarreur. - d'allumage.  Collerette de commutateur : - de démarreur. - d'allumage.				
	1 J 5 417 993 D 1 J 5 417 995 A	1 1	16 × 100. 20 × 100.					
			<b>USA → 1/72</b>	<b>Pièces spéciales</b>	<b>Spezialteile</b>	<b>Special parts</b>	<b>Piezas especiales</b>	<b>Pezzi speciali</b>
			« Gelbon ».	Commutateurs :	Schalter :	Switch:	Conmutador :	Commutatore :
1	AY 522-010 A	1		- d'indicateurs de direction.	- für Blinker.	- for dir. indicator.	- de ind. de dirección.	- per indic. direzione.
3	AY 522-43	1		- d'essuie-glace (avec collerette).	- (mit Ring) für Scheibenwischer.	- windscreen wiper (with ring).	- de limpia-parabrisas (con collarin).	- per tergicristallo (con collarino).
4	AY 522-273 A	1		- de lave-glace (avec collerette).	- (mit Ring) für Scheibenwaschanlage.	- windscreen washer (with ring).	- de lava-parabrisas (con collarin).	- per lavacristallo (con collarino).
24	DX 522-222 A	1		- de signal de détresse.	- für Notsignal.	- distress signal.	- de señal de peligro.	- del segnale di pericolo.
25	1 D 5 416 294 L DX 522-026 A	1		Contacteur de feux de recul.	Schalter für Leuchte für R.W. Gang.	Switch f. reversing lamp.	Contacteur de luz de MA.	Contattore di luci RM.

I	NUMÉROS	K	9/74 →	Tableau de bord Accessoires	Armaturen Brett Zubehör	Instrument panel Accessories	Tablero de abordo Accesorios	Quadro strumentazioni Accessori
	2 Z 5 442 153 M	1	« Gelbon ».	Commutateur : - d'indicateurs de direction.	Schalter : - Schalter f. Blinker.	Switch for: - direction indicators.	Commutador : - de indicador.	Commutatore : - per indicatori direz.
	2 Z 5 442 154 Y	1		- d'éclairage et d'avertisseur.	- Schalter f. Beleuchtung und horn.	- lights and horn.	- de alumbrado y bocina.	- per illuminazione e avvertitore.
	1 Z 5 427 285 D AZ 522-10 A	1		- d'essuie-glace.	- Schalter für Scheibenwischer.	- windscreen wiper.	- de limpia-parabrisas.	- per tergicristallo.
	AY 522-273 A	1		- de lave-glace.	- Schalter für Scheibenwaschanlage.	- window washer.	- de lava-parabrisas.	- per lavacrystallo.
	1 J 5 417 992 T	1		- de démarreur.	- Schalter f. Anlasser.	- starter.	- de arrancador.	- del motorino d'avv.
	1 J 5 401 726 N	1		- d'allumage sans le barillet.	- Zündschloss (ohne Schlosseinsatz).	- ignition (without barrel).	- de encendido (sin barrilete).	- d'accensione (senza bariletto).
	1 B 5 447 374 M	1		- de signal de détresse.	- Schalter für Warnblinkanlage.	- f. distress signal.	- de señal de peligro.	- per segnale pericolo.
	2 J 5 459 284 U	1		Tirette : - de starter.	Betätigungszug : - f. Starter.	Control rod: - for choke.	Tirador : - de starter.	Tirante comando : - di starter.
	A 861-43	1		Barillet.	Schlosseinsatz.	Lock barrel.	Barrilete.	Bariletto.
	AY 651-202 A	1		Boîte à gants : - rouge.	Handschuhkasten : - rot.	Map box: - red.	Caja-guante : - rojo.	Vano rispostiglio : - rosso.
	AY 651-203 A		- verte.	- grün.	- green.	- verde.	- verde.	
	AY 651-204 A		- ocre.	- ockergelb.	- ochre.	- ocre.	- giallo ocre.	
	AY 651-205 A		- orange.	- orange.	- orange.	- anaranjado.	- arancione.	
	AY 652-1	1	Cendrier.	Aschenbecher.	Ashtray.	Cenicero.	Portacenere.	
	AY 861-311 B	1	Serrure de boîte à gants avec barillet.	Schloss für Handschuhkasten m. Schlosseinsatz.	Lock f. map box with barrel.	Cerradura de caja guante, con barrilete.	Serratura per vano ripostiglio, con barilette.	
	AY 861-323 A	1	Pène.	Riegel.	Catch.	Pestillo.	Stanghetta.	
	AYB 614-112 A	1	Mano-contact de pression d'huile : - tige filetée.	Warnlichtschalter für Motoröldruck : - m. Gewindestift.	Pressure switch for engine oil: - with threaded rod.	Manocontacto de presión de aceite : - con varilla de roscas.	Manocontacto di pressione olio motor : - con astina filettata.	
	1 J 5 417 993 D	1	Collerette de commutateur de démarreur.	Ring f. Anlasserschalter.	Ring f. starter-switch.	Collarete de conmutador de arranque.	Collarino per commutatore avviamento.	
	1 A 5 413 304 L A 9525-995 A	1	Barillet serre-câble.	Zugklemme.	Trunnion clamping cable.	Barrilete aprietacavo.	Morsetto serracavo.	

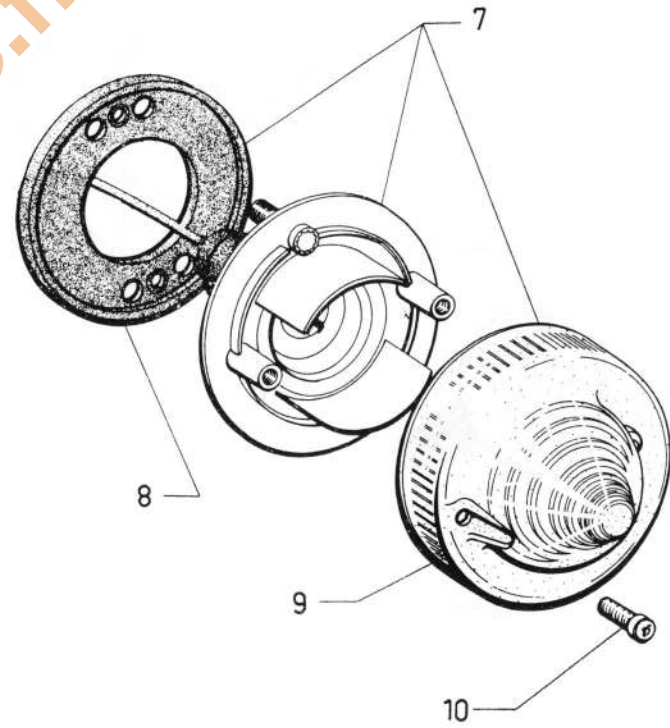
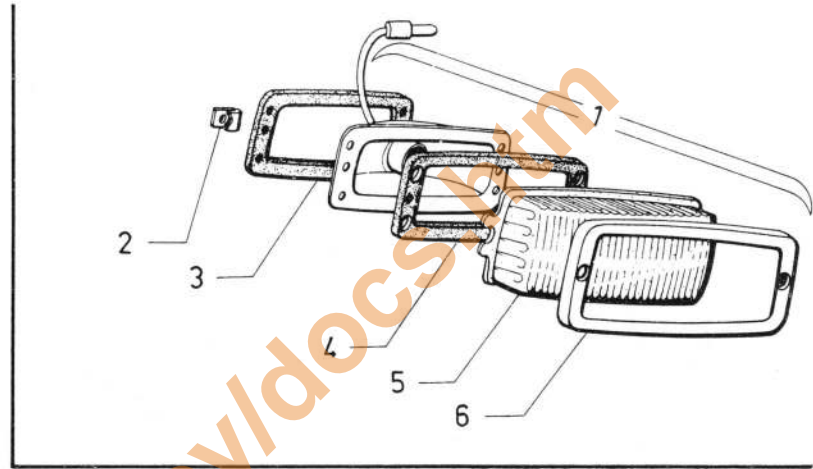
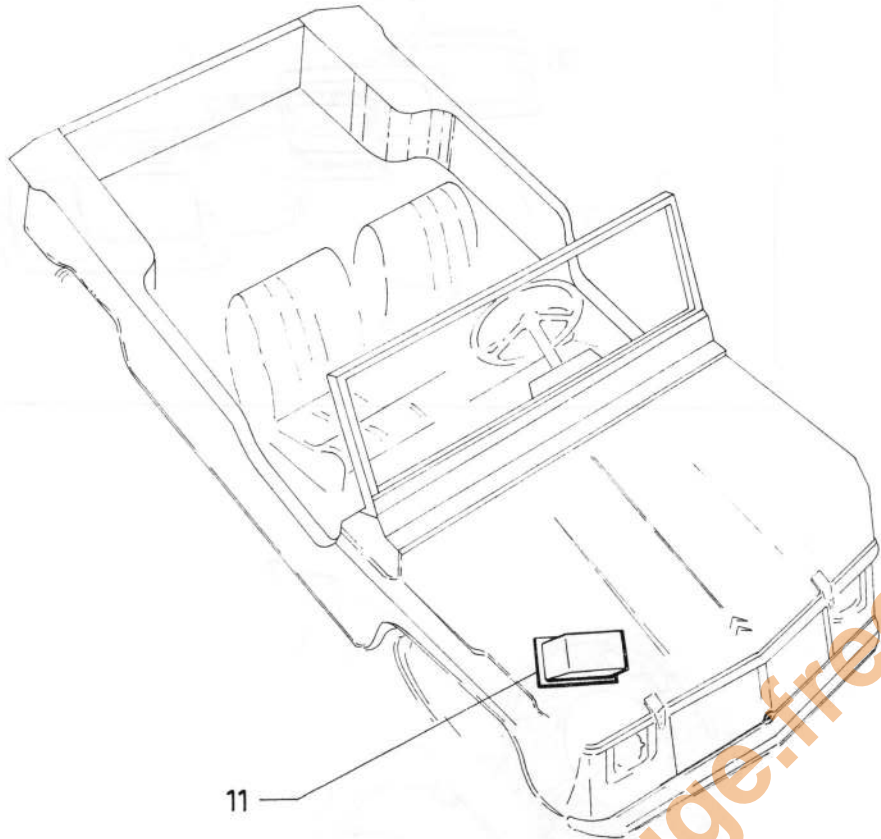
I	NUMÉROS	K	9/74 →	Tableau de bord Accessoires (Suite)	Armaturen Brett Zubehör (Forts.)	Instrument panel Accessories (Cont.)	Tablero de abordo Accesorios (Cont.)	Quadro strumentazioni Accessori (Cont.)
	0 A 5 419 954 U A 525-96 A	1		Vis de barillet.	Schraube f. Zugklemme.	Screw for trunnion.	Tornillo del barrilete.	Vite del morsetto.
	1 D 5 416 426 W D 9211-956 L	2	4 × 15 × 20.	Bague de tirette.	Hülse f. Zug.	Rubber bush.	Casquillo del tirador.	Boccola per tirante.
	1 D 5 427 913 E DS 391-127	1		Collier de tirette.	Schelle für Zug.	Rubber strip.	Collar del tirador.	Fascetta per tirante.
	1 M 5 438 339 F AY 614-77	1		Collier de relais.	Schelle z. Relaisbefest.	Rubber strip.	Collar de relé.	Fascetta per relè.
	22 470 009 D ZD 9247 000 U	1	12,2 × 17,1 × 2.	Joint de mano-contact.	Dichtung f. Schalter.	Gasket f. switch.	Junta de mano contacto.	Guarniz. per manocontatto.
	ZC 9704 216 U	1	TR 5 × 30 - N.F.P.	Vis :	Schraube :	Screw :	Tornillo :	Vite :
	24 683 319 W ZD 9468 330 W	4	TFB M 5 × 16.	- de commutateur.	- f. Schalter.	- f. switch.	- de conmutador.	- per commutatore.
	23 659 019 A ZD 9365 900 W	1	TH M 5 × 12.	- de support.	- f. Träger.	- f. sup. plate.	- de soporte.	- per supporto.
	ZC 9704 518 U	1	H 5 × 90.	- de boîtier clignoteur.	- f. Blinkergehäuse.	- f. flasher unit.	- de caja interm.	- per scatola inter.
	25 259 019 E ZD 9525 900 W	4	H M 5.	Écrou :	Mutter :	Nut :	Tuerca :	Dado :
		1		- de commutateur.	- f. Schalter.	- f. switch.	- de conmutador.	- per commutatore.
				- de support.	- f. Träger.	- f. sup. plate.	- de soporte.	- per supporto.
				- de boîtier clignoteur.	- f. Blinkergehäuse.	- f. flasher unit.	- de caja interm.	- per scatola inter.
			<b>Armée</b>	<b>Pièces spéciales</b>				
	1 J 5 465 539 H	1		Commutateur :				
	1 J 5 417 992 T	1		- de direction.				
	1 J 5 417 994 P	1		- de démarreur.				
				- d'allumage.				
	1 J 5 417 993 D	1	16 × 100.	Colerette de commutateur :				
	1 J 5 417 995 A	1	20 × 100.	- de démarreur.				
				- d'allumage.				



I	NUMÉROS	K		Batterie Support	Batterie Batterietrog	Battery Tray	Bateria Soporte	Batteria Supporto
1	AY 531-211 A	1	12 V - 30 Ah → 3/74.	Batterie :	Batterie :	Battery:	Bateria :	Batteria :
	ZC 9858 182 U	1	12 V - 30 Ah → 3/74.	-	-	-	-	-
	ZC 9858 186 U	1	12 V - 35 Ah 3/74 →.	-	-	-	-	-
2	AY 531-88 B	1		Support de batterie.	Batterieträger.	Battery bracket.	Soporte de bateria.	Supporto batteria.
3	AY 531-8	1	203 × 178 × 10.	Bac de batterie.	Batterietrog.	Battery tray.	Bandeja de bateria.	Cassetta per batteria.
4	AYB 531-55	1		Bride avec écran.	Halteflansch m. Schirm.	Clamp with panel.	Brida con pantalla.	Traversino con schermo.
5	AM 531-72	2	∅ int. 5,5 - L 15.	Ressort.	Feder.	Spring.	Muelle.	Molla.
6	AY 531-87 C	2	L 175 → 3/74.	Tirant :	Strebe :	Tie-rod:	Tirante :	Tirante :
	AZ 531-87 A	2	L 258 3/74 → 9/74.	-	-	-	-	-
	AZ 531-87 C	2	L 225 9/74 →.	-	-	-	-	-
7	1 T 5 444 179 J ZC 9722 429 U	2	16 × 40 × 3.	Rondelle feutre.	Filzscheibe.	Felt washer.	Arandela de fieltro.	Rondella di feltro.
	23 719 319 K ZD 9371 930 W	3	TH M 7 × 20.	Vis de support.	Schraube f. Träger.	Screw f. bracket.	Tornillo de soporte.	Vite per supporto.
	25 241 009 U ZD 9524 100 U	1	H M 7.	Écrou : - de support.	Mutter : - f. Träger.	Nut: - f. bracket.	Tuerca : - de soporte.	Dado : - per supporto.
25 259 019 E ZD 9525 900 W	1	H M 5.	- de tirant.	- f. Strebe.	- f. tie-rod.	- de tirante.	- per tirante.	
ZD 9290 500 Z	3	Co 7,2 × 18,2.	Rondelle : - de support.	Scheibe : - f. Träger.	Washer: - f. bracket.	Arandela : - de soporte.	Rondella : - per supporto.	
22 770 009 Y ZD 9277 000 U	2	5,5 × 12 × 1.	- de tirant.	- f. Strebe.	- f. tie-rod.	- de tirante.	- per tirante.	



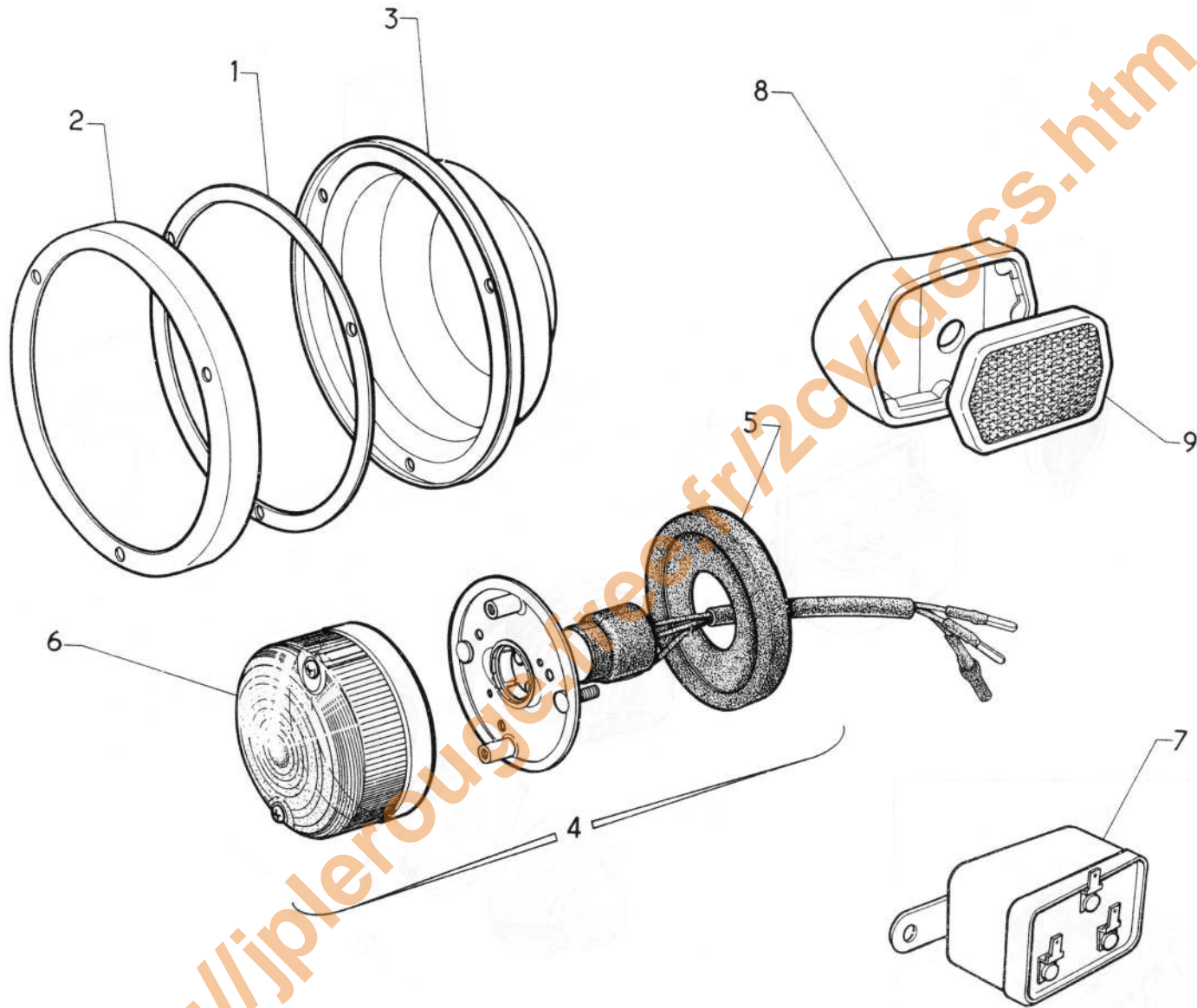
I	NUMÉROS	K		Phares Commande de phares (Suite)	Scheinwerfer und Betätigung (Forts.)	Headlamps and control (Cont.)	Faros y mando (Cont.)	Fari e comando (Cont.)
11	AZ 644-103	1		Écrou de bouton.	Mutter f. Knopf.	Nut for knob.	Tuerca del botón.	Dado per bottone.
	23 663 019 D ZD 9366 300 W	2	TH M 5 × 20.	Vis : - de phare.	Schraube : - f. Scheinwerfer.	Screw: - f. head-lamp.	Tornillo : - de faro.	Vite : - per faro.
	23 660 019 V ZD 9366 000 W	6	TH M 5 × 14.	- de phare.	- f. Scheinwerfer.	- f. head-lamp.	- de faro.	- per faro.
		2		- de commande.	- f. Betätigung.	- f. control.	- de mando.	- per comando.
	25 259 019 E ZD 9525 900 W	2	H M 5	→ 6/69. Écrou de commande.	Mutter f. Betätigung.	Nut f. control.	Tuerca de mando.	Dado per comando.
	22 902 019 P ZD 9290 200 U	8	Co 5,1 × 12,2.	Rondelle.	Scheibe.	Washer.	Arandela.	Rondella.



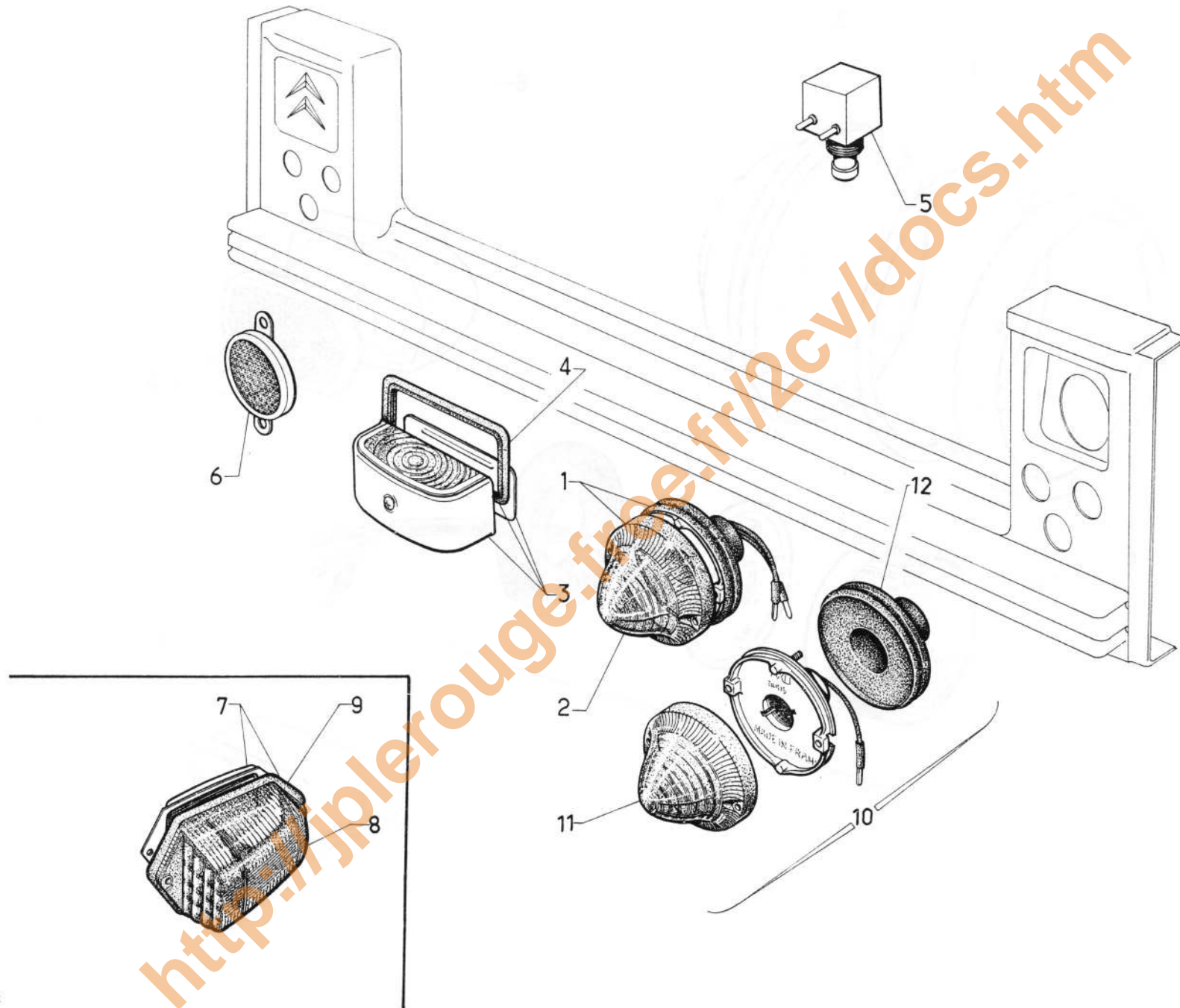


I	NUMÉROS	K		Indicateur AV Plafonnier	Vordere Blinker Innenleuchte	Front indicators Inner light	Indicadores delanteros Luz cenital	Indicatori anteriori Plafoniera
1	AZ 575-1	2	→ 6/69.	Indicateur de direction.	Blinker.	Direction indicator.	Indicador de dirección.	Indicatori di direzione.
2	ZC 9615 714 U	8	∅ 3,5. → 6/69.	Écrou clip.	Clips-Mutter.	Clip nut.	Tuerca clip.	Graffetta per vite.
3	AZ 575-73	2	→ 6/69.	Joint du boîtier.	Dichtung f. Gehäuse.	Sealing for housing.	Junta de caja.	Guarnizione scatola.
4	AZ 575-34	2	→ 6/69.	Joint du couvercle.	Dichtung f. Deckel.	Sealing for cover.	Junta de tapa.	Guarnizione coperchio.
5	AZ 575-239 A	2	→ 6/69.	Cabochon (orange).	Deckel (orange).	Cover (orange).	Tapa (anaranjada).	Coperchio (arancione).
6	AZ 575-33	2	→ 6/69.	Collerette.	Zierrahmen.	Surround.	Marco.	Cornice.
7	HY 575-201 A	2	« Axo » 6/69 → 9/74.	Indicateur de direction (orange) :	Blinker (orange):	Direction indicator (orange):	Indicador de dirección (anaranjada) :	Indicatore di direzione (arancione) :
	AZ 575-201 A	2	« Axo » 9/74 →.	-	-	-	-	-
9	AZ 575-250 A	2	« Axo » 6/69 →.	Cabochon (orange).	Deckel (orange).	Cover (orange).	Tapa (anaranjada).	Coperchio (arancione).
8	DJF 544-144 A	2	« Axo ».	Semelle de feu indicateur.	Unterlage f. Blinker.	Base piece for indicator.	Base de indicador.	Basetta indicatore.
10	DJF 544-146 A	4	« Axo ».	Vis de feu indicateur.	Schraube.	Screw.	Tornillo.	Vite.
11				Centrale clignotante :	Blinkerzentralgehäuse :	Flasher unit:	Caja de destello :	Scatola di lampeggio :
	AY 575-100 A	1	→ 6/69.	-	-	-	-	-
	AY 575-241 A	1	« Cartier » 6/69 → 6/72. R.p. 5 429 672 Z.	-	-	-	-	-
	1 Y 5 420 473 K AY 575-243 A	1	« Axo » 6/69 → 7/73.	-	-	-	-	-
	AY 575-242 A	1	« Cartier » ⊕.	-	-	-	-	-
		1	TT 6/72 → 7/73 R.p. 5 429 672 Z.	-	-	-	-	-
	1 M 5 429 672 Z	1	7/73 →.	-	-	-	-	-
	22 610 069 V ZD 9261 000 N	4	TF 3,5 × 15 → 6/69.	Vis : - de collerette.	Schraube : - f. Zierrahmen.	Screw: - f. surround.	Tornillo : - de marco.	Vite : - per cornice.
	22 756 029 E ZD 9275 600 Z	4	TR 3,5 × 10.	- de boîtier.	- f. Gehäuse.	- f. casing.	- de caja.	- per scatola.
	23 659 019 A ZD 9365 900 W	4	TH M 5 × 12.	- d'indicateur.	- f. Blinker.	- f. indicator.	- de indicador.	- per indicatore.
	25 259 019 E ZD 9525 900 W	4	H M 5 → 6/69.	Écrou d'indicateur.	Mutter.	Nut.	Tuerca.	Dado.
	22 334 019 B ZD 9233 400 U	4	Cr 5,2 × 9,4.	Rondelle.	Scheibe.	Washer.	Arandela.	Rondella.
			<b>Armée</b>	<b>Pièce spéciale</b>				
	1 J 5 416 329 S	1	« Cartier » - 24 V.	Centrale clignotante.				

I	NUMÉROS	K		Indicateur AV Plafonnier (Suite)	Vordere Blinker Innenleuchte (Forts.)	Front indicators Inner light (Cont.)	Indicadores delanteros Luz cenital (Cont.)	Indicatori anteriori Plafoniera (Cont.)
			(XT)	Pièces spéciales	Spezialteile	Special parts	Piezas especiales	Pezzi speciali
7	AY 575-205 A AZ 575-202 A	2 2	① → 9/74. ① 9/74 →.	Indicateur, blanc : -	Blinker, weiss : -	Indicator, white: -	Indicador, blanco : -	Indicatore, bianco : -
9	AY 575-225 A AZ 575-251 A	2 2	① → 9/74. ① 9/74 →.	Cabochon, blanc : -	Deckel, weiss : -	Cover, white: -	Tapa, blanca : -	Coperchio, bianco : -
11	1 D 5 413 289 Y DX 9575-242 A	1	« Scintex » <u>USA</u> R.m.p. R.p. 5 429 672 Z.	Centrale clignotante.	Blinkerzentralgehäuse.	Flasher unit.	Caja de destello.	Scatola di lampeggio.
12	AM 575-014 A 2 M 5 402 230 S 1 D 5 402 940 J	2 2 2	« Carello » ①. « Seima ». « Seima ».	Feu de rappel latéral : - - Cabochon de feu de rappel.	Seitenleuchte : - - Glass für Seitenleuchte.	Lateral light: - - Glass for lateral light.	Luz lateral : - - Cristal de luz lateral.	Luce laterale : - - Coperchio per luce laterale.

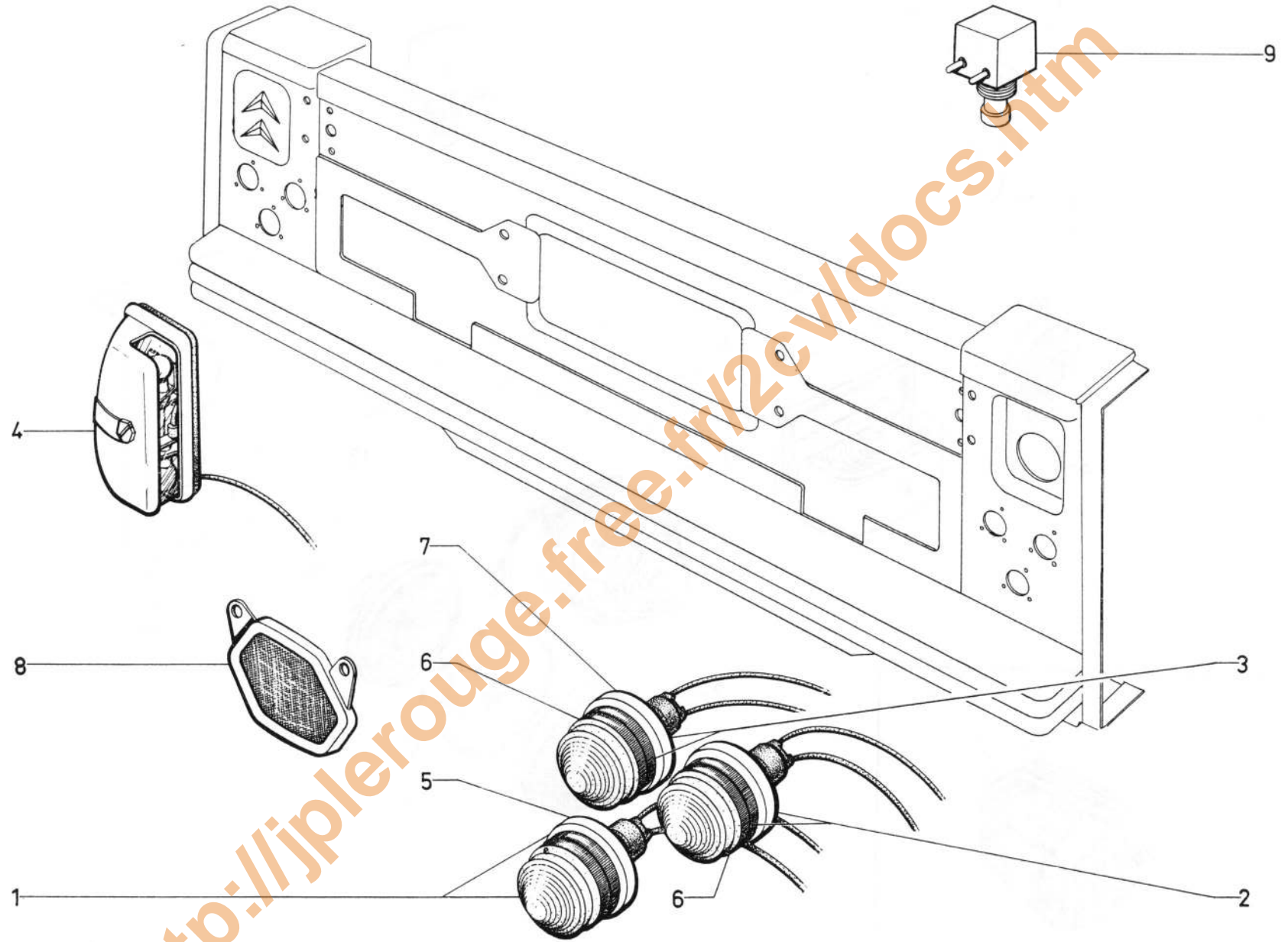


I	NUMÉROS	K	USA → 1/72	Éclairage avant	Beleuchtung, vorn	Front lighting	Alumbrado delantero	Luci anteriori
1	AY 541-217 A	2		Joint.	Dichtung.	Joint.	Junta.	Guarnizione.
2	AY 541-242 A	2		Enjoliveur.	Zierring.	Embellisher.	Embelleceder.	Cornice.
3	AY 541-299 A	2	« Cibié ».	Phare (sans optique).	Scheinwerfer (ohne Leuchteinheit).	Headlamp (without sealed beam).	Faro (sin óptica).	Faro (senza ottico).
4	DX 575-3	2		Indicateur de direction.	Blinker.	Direction indicator.	Indicador de dirección.	Indicatore direzione.
5	DX 575-7	2		Joint.	Dichtung.	Joint.	Junta.	Guarnizione.
6	DX 575-20	2		Couvercle.	Deckel.	Cover.	Tapa.	Coperchio.
7	DX 575-100 1 D 5 413 289 Y DX 9575-242 A	1 1	R.p. 5 413 289 Y.	Boîtier clignoteur : - -	Blinkergehäuse : - -	Flasher unit: - -	Caja destelladora : - -	Intermittenza : - -
8	AMB 579-3 AMB 579-4	1 1	D. G.	Semelle : -	Halteblech : -	Pad: -	Base : -	Basetta : -
9	AY 579-208 A AY 579-209 A AY 579-203 A	1 1 2	G. D. « Seima ».	Catadioptré : - ambre. - ambre. - lumineux.	Rückstrahler : - orange. - orange. - leuchtender.	Reflector: - amber. - amber. - luminlus.	Catafaro : - ámbar. - ámbar. - luminoso.	Catadiottro : - aranzione. - aranzione. - luminoso.
	ZD 9451 630 W ZD 9450 100 W	12 4	TCB M 4 × 12. TCB M 4 × 16.	Vis : - de phare. - de catadioptré lumineux.	Schraube für : - Scheinwerfer. - leucht. Rückstrahler.	Screw for: - head lamp. - lumin. reflector.	Tornillo de : - faro. - catafaro lumin.	Vite per : - faro. - catadiottro lumin.
	25 258 019 K ZD 9525 800 W ZD 9525 900 W 25 258 019 K ZD 9525 800 W	12 2 4	H M 4. H M 5. H M 4.	Écrou : - de phare. - de catadioptré. - de catadioptré lumineux.	Mutter für : - Scheinwerfer. - Rückstrahler. - leucht. Rückstrahler.	Nut for: - head lamp. - reflector. - lumin. reflector.	Tuerca de : - faro. - catafaro. - catafaro lumin.	Dado per : - faro. - catadiottro. - catadiottro lumin.
	22 770 009 Y ZD 9277 000 U 22 900 019 A ZD 9290 000 U	6 24	5 × 12 × 1. Co 4 × 10 × 1.	Rondelle : - de phare.	Scheibe : - f. Scheinwerfer.	Washer: - for head lamp.	Arandela : - de faro.	Rondella : - per faro.



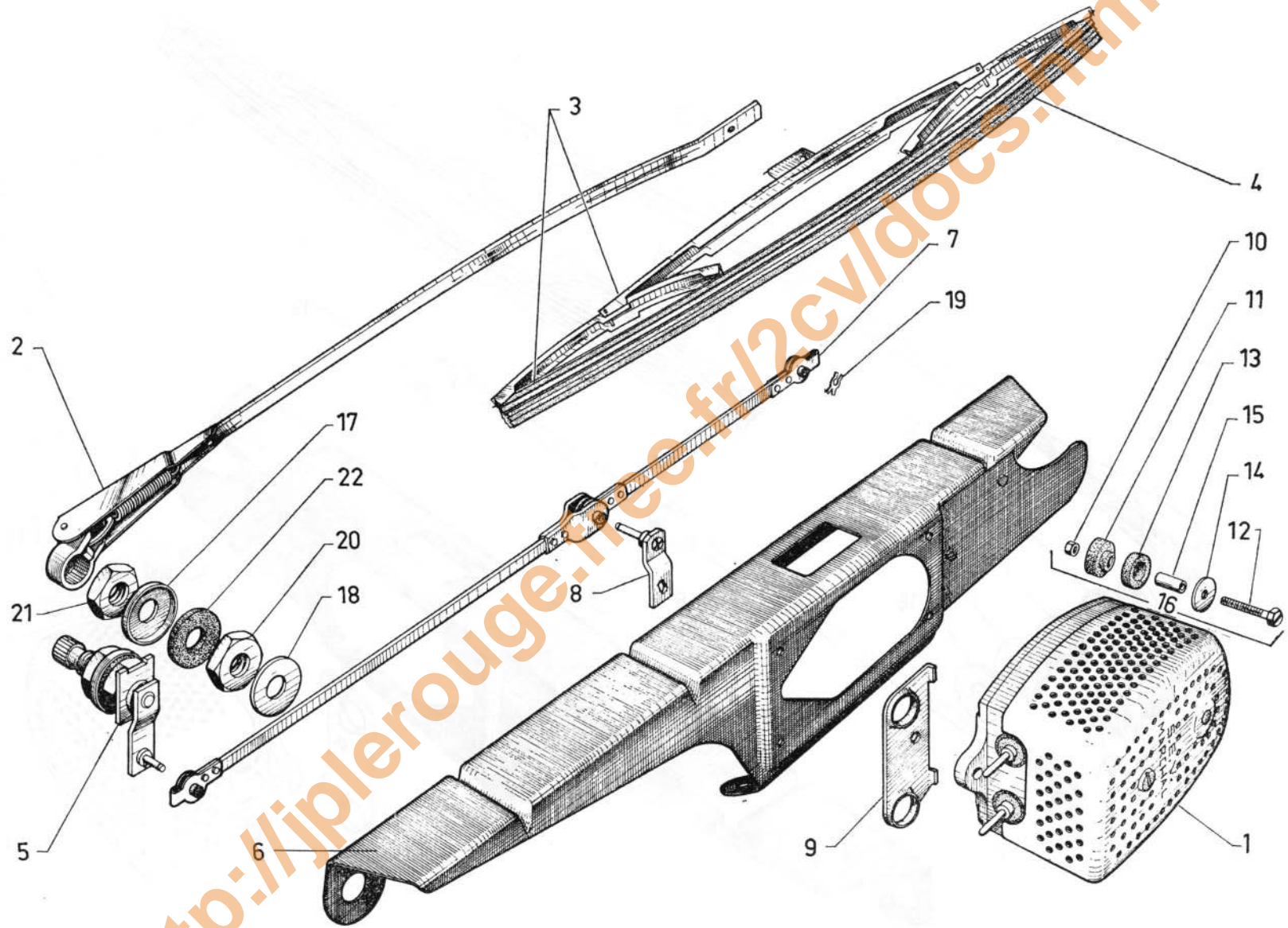
I	NUMÉROS	K		Éclairage arrière	Hintere Beleuchtung	Rear lighting	Alumbrado trasero	Luci posteriori
1	AZU 544-016 AK 544-143 A	2 2	« Seima » « Axo »	→ 6/69. 6/69 →.	- -	- -	- -	- -
2	DF 544-89 AK 544-144 A	2 2	« Seima » « Axo »	→ 6/69. 6/69 →.	- -	- -	- -	- -
3	1 M 5 439 034 K AMB 544-018 2 J 5 417 757 N 1 S 5 407 385 Z S 544-172 A 1 S 5 407 388 G S 544-177 A	2 1 1 2 1	« Seima » « Seima » R.m.p. Ⓞ G Ⓞ D Ⓞ	→ 6/69. 6/69 → 9/70. 9/71 → 9/70 → 9/71. 12/70 → 10/73. 10/73 →.	- - - - -	- - - - -	- - - - -	- - - - -
4	AM 544-23	2 1		→ 6/69. 9/69 →.	Joint d'éclaireur : -	Dichtung : -	Gasket: -	Junta : -
5	1 Y 5 420 474 W AY 9576-902 A 1 U 5 422 483 H	1 1	« Axo » « Torrix »	→ 9/74. 9/74 →.	Contacteur de stop : -	Stopplightschalter : -	Stop lamp switch: -	Contacteur de stop : -
6	1 U 5 410 385 H AZU 579-1 D	2 2	AR - R.m.p. R.p. AZU 579-1 D. « Seima »	5/71 → 5/71 →.	Catadioptré : -	Rückstrahler : -	Reflector red: -	Catafaros : -
7	AZ 575-16 Y	2	« Seima »	→ 6/69.	Indicateur de direction.	Blinker.	Direction indicator.	Indicador de dirección.
8	AZ 575-20 T	2	« Seima »	→ 6/69.	Cabochon (orange).	Leuchtenglas (orange).	Glass (orange).	Tapa (anaranjado).
9	AZ 575-8	2	« Seima »	→ 6/69.	Joint.	Dichtung.	Joint.	Junta.
10	HY 575-202 A	2	« Axo »	6/69 →.	Indicateur de direction.	Blinker.	Direction indicator.	Indicador de dirección.
11	HY 575-250 A	2	« Axo »	6/69 →.	Cabochon (orange).	Leuchtenglas (orange).	Glass (orange).	Cristal (anaranjado).

I	NUMÉROS	K		Éclairage arrière (Suite)	Hintere Beleuchtung (Forts.)	Rear lighting (Cont.)	Alumbrado trasero (Cont.)	Luci posteriori (Cont.)	
12	DJF 544-183 A DJF 544-144 A	2 4	« Seima » « Axo »	→ 6/69. 6/69 →.	Semelle : - - Écrou : - - de contacteur. Rondelle : - -	Unterlage : - - Mutter : - - f. Schalter. Scheibe : - -	Base : - - Nut : - - f. switch. Washer : - -	Base : - - Tuerca : - - de contactor. Arandela : - -	Base : - - Dado : - - per contactore. Rondella : - -
	25 259 019 E ZD 9525 900 W 26 150 019 M ZC 9615 001 U  22 902 019 P ZD 9290 200 U 22 334 019 B ZD 9233 400 U	? 1  ? ?	H M 5. H 12 × 100.  Co 5,1 × 12,2. Cr 5,2 × 9,4.						
			<b>Armée</b>	<b>Pièce spéciale</b>					
3	2 J 5 417 757 N	1	« Seima ».	Éclaireur de plaque.					



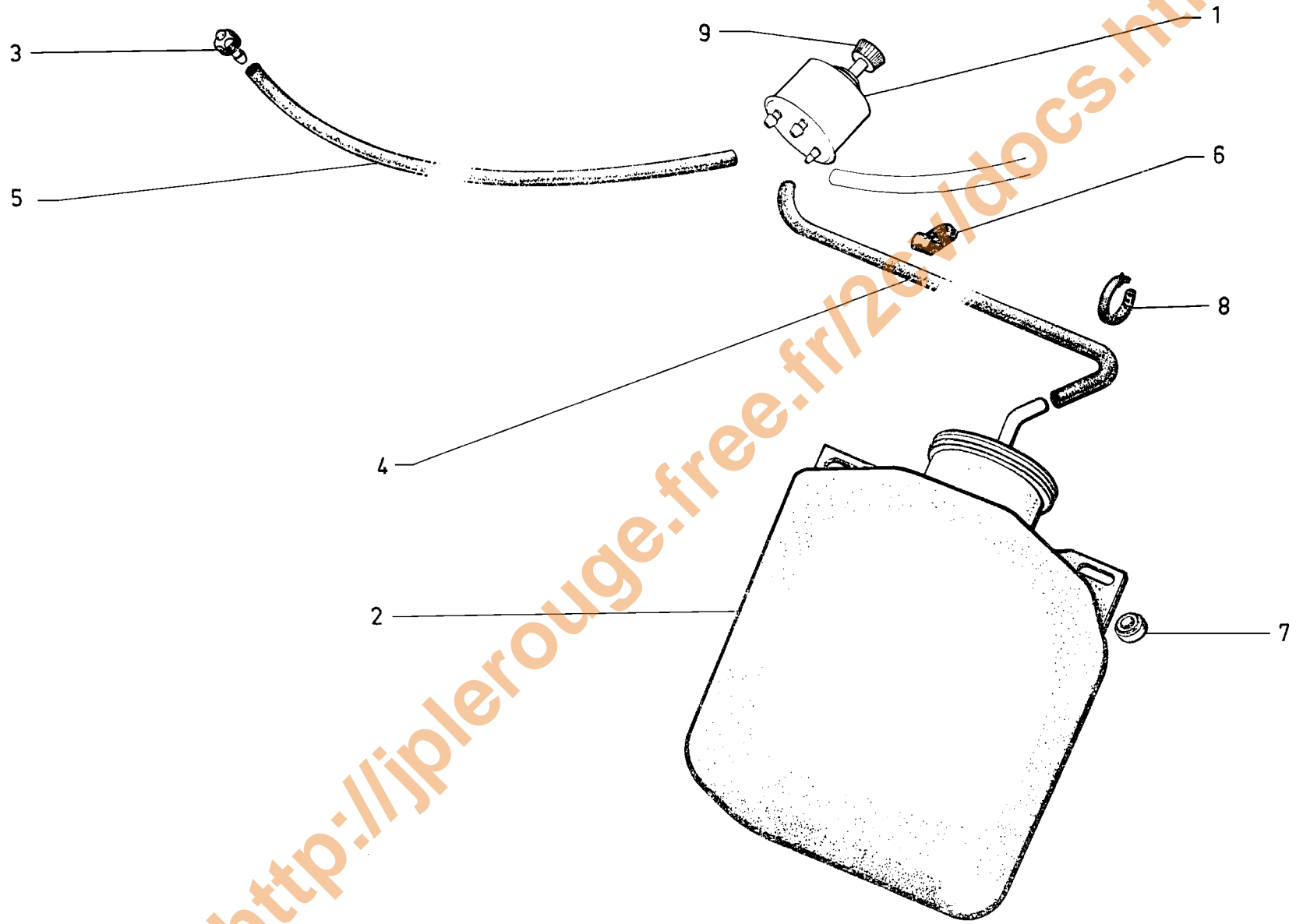


I	NUMÉROS	K	USA → 1/72	Éclairage arrière	Hintere Beleuchtung	Rear lighting	Alumbrado trasero	Luci posteriori
1	DF 542-01 A	2		Feu de recul (blanc).	Leuchte f. RW-Gang.	Backing light (white).	Luz de retroceso.	Zuceei RM (bianco).
2	DF 544-09	2		Indicateur de direction.	Blinker.	Direction indicator.	Indicador de dirección.	Indicatore direzione.
3	DF 544-09 A	2		Feu de position - stop.	Stand-u. Stopplicht.	Tail and stop light.	Luz de posición-stop.	Luce posizione-stop.
4	DS 544-08	2		Éclaireur de plaque.	Kennzeichenleuchte.	Number plate lamp.	Lamparilla de placa.	Fanalino targa.
5	DF 542-03 A	2		Cabocho blanc.	Glasdeckel, weiss.	White cover.	Tapa blanca.	Coperchio bianco.
6	DF 544-151 A	4		Cabocho rouge.	Glasdeckel, rot.	Red cover.	Tapa roja.	Coperchio rosso.
7	DF 544-123 A	6		Joint.	Dichtung.	Joint.	Junta.	Guarnizione.
8	DF 579-1 B	4		Catadioptré (rouge).	Rückstrahler (rot).	Reflector (red).	Catafaros (rojo).	Catadiottro (rosso).
9	1 Y 5 420 474 W AY 9576-902 A	1	« Axo ».	Contacteur de stop.	Stopplichtschalter.	Stop lamp switch.	Contacteur de stop.	Contattore dello stop.
	AY 579-205 A	2	« Seima ».	Catadioptré latéral lumineux.	Seitlicher Rückstrahler.	Lateral reflector.	Catafaros lateral.	Catadiottro lateral.
	1 D 5 416 294 L DX 522-026 A	1		Contacteur de feu de recul.	Schalter für Leuchte des RW-Ganges.	Backing light switch.	Contacteur de luz de retroceso.	Contattore per luce RM.
	1 D 5 410 773 A	2		Semelle d'éclaireur.	Unterlage f. Leuchte.	Lamp base.	Base lamparilla.	Base del fanalino.
	24 501 019 Z ZD 9450 100 W	4	TCB M 4 × 16.	Vis : - de catadioptré. lumineux.	Schraube : - f. Rückstrahler.	Screw: - f. reflector.	Tornillo : - de catafaros.	Vite : - per catadiottro.
	ZD 9450 500 W	18	TCB M 3 × 10.	- de feux.	- f. Leuchten.	- f. lights.	- de luce.	- per luci.
	25 257 019 R ZD 9525 700 W	18	H M 3.	Écrou :	Mutter :	Nut:	Tuerca .	Dado :
	25 258 019 K ZD 9525 800 W	4	H M 4.	- - de catadioptré.	- - f. Rückstrahler.	- - f. reflector.	- - de catafaros.	- - per catadiottro.



I	NUMÉROS	K	« S.E.V.-Marchal »	Essuie-glace	Scheibenwischer	Windscreen wiper	Limpiaparabrisas	Tergicristallo
1	AM 561-2 A	1	12 V.	Moteur.	Motor.	Motor.	Motor.	Motorino.
2	AY 565-212 A	2	R.m.p.	Porte-raclette (sans raclette).	Wischarm (o. Wischblatt).	Wiper arm (without blade).	Brazo (sin escobilla).	Spazzola (senza tergitoro).
3				Raclette :	Wischblatt :	Wiper blade:	Escobilla :	Tergitore :
	AM 565-12	2	« S.E.V.-Marchal ».	-	-	-	-	-
	ZC 9858 117 U	2	« Journée ».	-	-	-	-	-
4	AM 565-235 A	2	« S.E.V.-Marchal ».	Lame de raclette.	Wischgummi.	Wiper rubber.	Caucho de escobilla.	Gomma del tergitoro.
5	AY 565-5	2		Axe de balai.	Achse f. Wischerarm.	Pin for arm.	Eje de portaescobilla.	Perno per tergitoro.
6	AY 565-14	1		Support.	Träger.	Bracket.	Soporte.	Supporto.
7	AY 565-7	1		Bielle.	Gestänge.	Rod.	Biela.	Biella.
8	AY 565-113	1		Manivelle.	Kurbel.	Crank.	Manivela.	Manovella.
9	AZ 561-6	1	G.	Patte support moteur :	Traglasche f. Motor :	Bracket for motor:	Pata de soporte de motor :	Staffa per motore :
	AZ 561-6 A	1	D.	-	-	-	-	-
10	AZ 561-64	4	H 4 × 75.	Écrou.	Mutter.	Nut.	Tuerca.	Dado.
1	AM 561-69	4	6,5 × 11 × 14.	Bague caoutchouc.	Gummihülse.	Rubber bush.	Casquillo caucho.	Boccola di gomma.
12	AZ 561-77	4	TH 4 × 20 - N.F.P.	Vis du moteur.	Schraube f. Motor.	Screw for motor.	Tornillo de motor.	Vite per motore.
13	AM 561-79	4	10 × 14 × 5.	Bague caoutchouc.	Gummihülse.	Rubber bush.	Casquillo caucho.	Boccola di gomma.
14	AM 561-83	4	4,2 × 15 × 1 - N.F.P.	Rondelle.	Scheibe.	Washer.	Arandela.	Rondella.
15	AM 561-97	4	4,2 × 6 × 11 - N.F.P.	Entretoise.	Abstandsring.	Distance piece.	Separador.	Distanziale.
16	AZ 561-013 A	1		Jeu de pièces.	Satz Teile.	Set of parts.	Juego de piezas.	Serie di pezzi.
17	AZ 565-49	2		Rondelle cuvette.	Tellerscheibe.	Cup washer.	Arandela-cubeta.	Rondella concava.
18	AZ 565-49 A	2	16,2 × 24 × 0,5.	Rondelle.	Scheibe.	Washer.	Arandela.	Rondella.

I	NUMÉROS	K	« S.E.V.-Marchal »	Essuie-glace (Suite)	Scheibenwischer (Forts.)	Windscreen wiper (Cont.)	Limpiaparabrisas (Cont.)	Tergicristallo (Cont.)
19	AZ 565-70	4		Clip.	Halteclips.	Clip.	Clip.	Graffetta.
20	AZ 565-79	2	H 16 × 100.	Écrou.	Mutter.	Nut.	Tuerca.	Dado.
21	AM 565-94	2	H 16 × 100.	Écrou.	Mutter.	Nut.	Tuerca.	Dado.
22	AZ 565-96	2		Rondelle caoutchouc.	Gummischeibe.	Rubber washer.	Arandela de caucho.	Rondella di gomma.
	23 663 019 D ZD 9366 300 W	2	TH 5 × 20.	Vis de support.	Schraube f. Träger.	Bracket screw.	Tornillo del soporte.	Vite per supporto.
	21 261 019 H ZD 9126 100 W	2	∅ 5 × 75.	Écrou carré.	Vierkantmutter.	Nut, square.	Tuerca cuadrada.	Dado quadrato.
	22 902 019 P ZD 9290 200 U	2	Co 5 × 12.	Rondelle.	Scheibe.	Washer.	Arandela.	Rondella.
			<b>Armée</b>	<b>Pièce spéciale</b>				
	2 J 5 416 327 V	1	24 V.	Moteur.				
			<b>USA → 1/72</b>	<b>Pièces spéciales</b>	<b>Spezialteile</b>	<b>Special parts</b>	<b>Piezas especiales</b>	<b>Pezzi speciali</b>
1	AY 561-102 A	1	12 V.	Moteur : - 2 vitesses.	Motor : - Zweigangmotor.	Motor: - 2 speed motor.	Motor : - de 2 velocidades.	Motore : - a 2 velocità.
2	AY 565-211 A	2	R.m.p.	Porte-raclette (sans raclette).	Wischarm (ohne Wischblat).	Wiper arm (without blade).	Brazo (sin escobilla).	Braccio (senza tergitore).
3	AY 565-201 A	2		Raclette.	Wischblatt.	Blade.	Escobilla.	Tergitore.



<http://jpleroouge.free.fr/20/docs.htm>



I	NUMÉROS	K	9/74 →	Lave-glace (électrique)	Scheibenwaschanlage (elektrisch)	Windscreen washer (electrical)	Lavaparabrisas (electrico)	Lavacristallo (elettrico)
	2 G 5 445 721 V GX 53 319 01 A AM 564-72 B	1		Pompe.	Pumpe.	Pump.	Bomba.	Pompa.
	1 J 5 460 704 D	1		Réservoir.	Behälter.	Reservoir.	Deposito.	Serbatoio.
	2 J 5 460 335 T	1		Gicleur.	Düse.	Nozzle.	Surtidor.	Spruzzatore.
	1 G 5 445 722 F GX 53 226 01 B	1		Support de réservoir.	Träger f. Behälter.	Reservoir bracket.	Soporte de deposito.	Supporto per serbatoio.
				Raccord 3 voies.	Verbindung.	Union.	Racor.	Raccordo.
	1 J 5 460 336 D	1	∅ 6 - L 1600.	Tube : - de pompe à raccord 3 voies.	Rohr zwischen : - Pumpe und Verbindung.	Pipe between: - pump and union.	Tubo entre : - bomba y racor.	Tubo fra : - pompa e raccordo.
	1 J 5 460 337 P	1	∅ 3,5 - L 500.	- de raccord 3 voies à gicleur D.	- Verbindung und Düse, rechts.	- union and nozzle, RH.	- racor y surtidor derecho.	- raccordo e spruzzatore D.
	GX 53 228 01 A	1	∅ 3,5 - L 220.	- de raccord 3 voies à gicleur G.	- Verbindung und Düse, links.	- union and nozzle, LH.	- racor y surtidor izquierdo.	- raccordo e spruzzatore S.
			<b>Armée</b>	<b>Pièces spéciales</b>				
	2 J 5 461 328 L	1	24 V.	Pompe.				

I	NUMÉROS	K	USA → 1/72	Lave-glace	Scheibenwaschanlage	Windscreen washer	Lavaparabrisas	Lavacristallo
1	DX 564-209 A	1		Pompe.	Pumpe.	Pump.	Bomba.	Pompa.
2	AY 564-221 A	1		Réservoir.	Behälter.	Reservoir.	Deposito.	Serbatoio.
3	AY 564-021 A N 564-8	1 2	→ 4/71. 4/71 →.	Gicleur : - Tube :	Düse : - Rohr zwischen :	Nozzle : - Pipe between:	Surtidor : - Tubo entre :	Spruzzatore : - Tubetto fra :
4	AY 564-218 A	1 1	3,5 × 6,5 × 750. 4/71 →.	- de réservoir à pompe. - de pompe à raccord 3 voies.	- Behälter und pumpe. - Pumpe und Dreiwegverbindung.	- reservoir and pump. - pump and 3-way union.	- deposito y bomba. - bomba y racor de 3 bocas.	- serbatoio e pompa. - pompa e raccordo a 3 vie.
5	AY 564-219 A DX 564-55 C 1 J 5 402 257 K	1 1 1	3,5 × 6,5 × 750 R.p. AY 564-218 A. G - 1,8 × 4,8 × 50 D - 1,8 × 4,8 × 390 → 4/71 4/71 →. 4/71 →.	- de pompe à gicleur. - de raccord à gicleur. - de raccord à gicleur.	- Pumpe u. Behälter. - Verbindung u. Düse. - Verbindung u. Düse.	- pump and reservoir. - union and nozzle. - union and nozzle.	- bomba y deposito. - racor y surtidor. - racor y surtidor.	- pompa e serbatoio. - raccordo e spruzzatore. - raccordo e spruzzatore.
6	N 564-104	1	4/71 →.	Raccord trois voies.	3-Wegeverbindung.	3-way union.	Racor de 3 bocas.	Raccordo a 3 vie.
7	DS 175-63	1		Patte de tube.	Lasche f. Rohr.	Lug f. pipe.	Pata de tubo.	Staffa per tubetto.
8	AY 334-73	2	6 × 17 × 6.	Entretoise de réservoir.	Abstandsstück für Behälter.	Spacer for reservoir.	Separador de deposito.	Distanziale per serbatoio.
9	ZC 9614 150 U  23 454 319 A ZD 9345 430 W 23 645 319 M ZD 9364 530 W 25 259 019 E ZD 9525 900 W 22 903 019 J ZD 9290 300 U	2  2 2 ? ?	L 66.  TH M 5 × 14. TH M 5 × 25. H M 5. Co 5,1 × 16,2.	Collier de tube de réservoir à pompe.  Vis : - de pompe. - de réservoir. Écrou. Rondelle.	Schelle f. Rohr.  Schraube : - f. Pumpe. - f. Behälter. Mutter. Scheibe.	Collar f. pipe.  Screw: - f. pump. - f. reservoir. Nut. Washer.	Collar de tubo.  Tornillo : - de bomba. - de deposito. Tuerca. Arandela.	Fascetta per tubetto.  Vite : - per pompa. - per serbatoio. Dado. Rondella.



I	NUMÉROS	K		Avertisseur	Signalhorn	Horn	Bocina	Segnalatore acustico
	2 D 5 412 822 X DM 9571-004 L	1	« Seima ».	Avertisseur (route) :	Starktonhorn :	Horn (country use):	Bocina de carretera :	Segnalatore acust. strada :
		2	⊙.	-	-	-	-	-
	AZ 571-96	1		Support.	Träger.	Bracket.	Soporte.	Supporto.
	1 Z 5 443 431 D AZ 571-99 B	2		Lame :	Halteblech :	Blade:	Lamina :	Lama supporto :
		4	⊙.	-	-	-	-	-
	AY 571-194 A	1	⊙. TT	Support :	Träger :	Bracket:	Soporte :	Supporto :
			9/74 →.	-	-	-	-	-
				Vis :	Schraube :	Screw:	Tornillo :	Vite :
	23 738 019 W ZD 9373 800 U	1	TH M 7 × 18.	-	-	-	-	-
	23 459 019 M ZD 9345 900 W	1	TH M 7 × 35 ⊙.	-	-	-	-	-
				Écrou :	Mutter :	Nut:	Tuerca :	Dado :
	25 241 009 U ZD 9524 100 U	1	H M 7.	-	-	-	-	-
		2	⊙.	-	-	-	-	-
	25 242 009 N ZD 9524 200 U	1	H M 8.	- central.	- mitten.	- central.	- centra.	- centrale.
		2	⊙.	-	-	-	-	-
			<b>Armée</b>	<b>Pièces spéciales</b>				
	2 J 5 416 244 T	1	« Sanor » - 24 V → 2/74.	Avertisseur (route) :				
	2 J 5 457 929 R	1	« Seima » - 24 V 2/74 →.	-				
	A 571-99	2		Lame.				

I	NUMÉROS	K	Armée	Équipement radio				
	1 J 5 417 920 K	1		Condensateur :				
	1 M 5 436 705 V	1	R.m.p.	- d'alternateur.				
	1 S 5 433 939 E	1	R.m.p.	- moteur essuie-glace.				
				- de régulateur.				
				Support :				
	2 J 5 418 148 N	1	AR.	- de radio.				
	2 J 5 418 149 Z	1	Latéral.	- de radio.				
	2 J 5 420 632 N	1		- de haut-parleur.				
	2 J 5 421 553 Z	1		- de combiné.				
	1 J 5 418 146 S	1		Entretoise du support d'antenne.				
	2 J 5 418 502 L	1		Contreplaque de raccordement.				

<http://jplerouge.free.fr/2cv/docs.htm>

**GROUPE 6**

**BAUGRUPPE 6**

**GROUP 6**

SOUS-GROUPES	DÉSIGNATION DES CHAPITRES	UNTER-GRUPPEN	BEZEICHNUNG DER KAPITEL	UNTER-GROUPS	DESCRIPTION OF CHAPTERS
6-133	Suspension moteur	6-133	Motoraufhängung, vorn	6-133	Engine suspension, front
6-173	Canalisation d'essence	6-173	Benzinleitung	6-173	Petrol piping
6-175	Réservoir d'essence - Rhéostat	6-175	Benzinbehälter und Messrheostat	6-175	Petrol tank and gauge unit
6-182	Échappement	6-182	Auspuffanlage	6-182	Exhaust
6-242	Refroidissement moteur	6-242	Motorkühlung	6-242	Engine cooling
6-642	Chauffage - Dégivrage → 10/70	6-642	Heizung - Entfrostung → 10/70	6-642	Heating - Defrosting → 10/70
6-642/1	Aération - Chauffage - Dégivrage 10/70 →	6-642/1	Lüftung - Heizung - Entfrostung 10/70 →	6-642/1	Ventilation - Heating - Defrosting 10/70 →
6-642/2	Cde de chauffage - Dégivrage 10/70 →	6-642/2	Betätigung für Heizung und Entfrostung 10/70 →	6-642/2	Heating and defrosting control 10/70 →
6-721	Plateforme	6-721	Rahmen	6-721	Platform

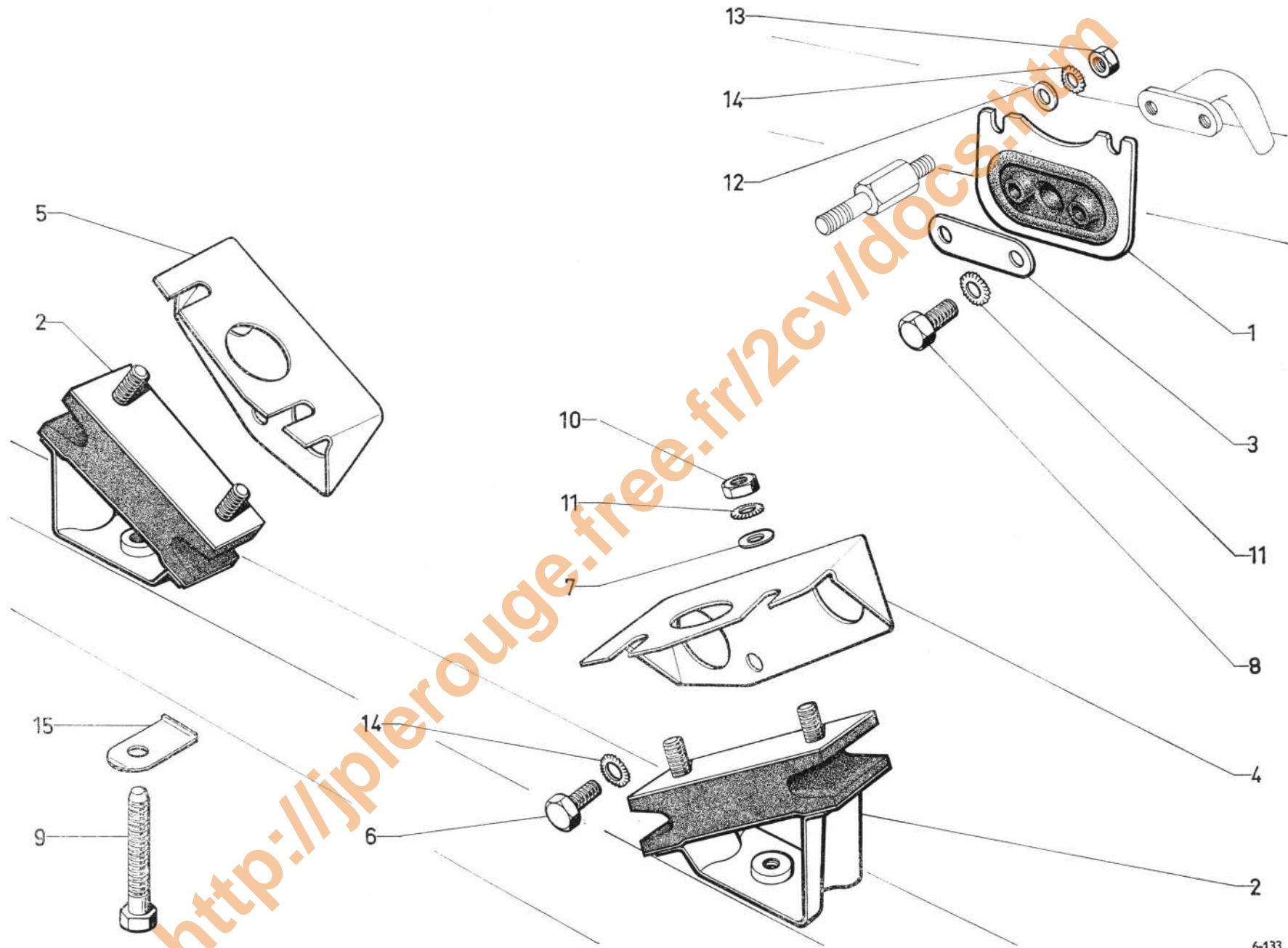
<http://jpleroige.free.fr/20vldocs.htm>

## GRUPO 6

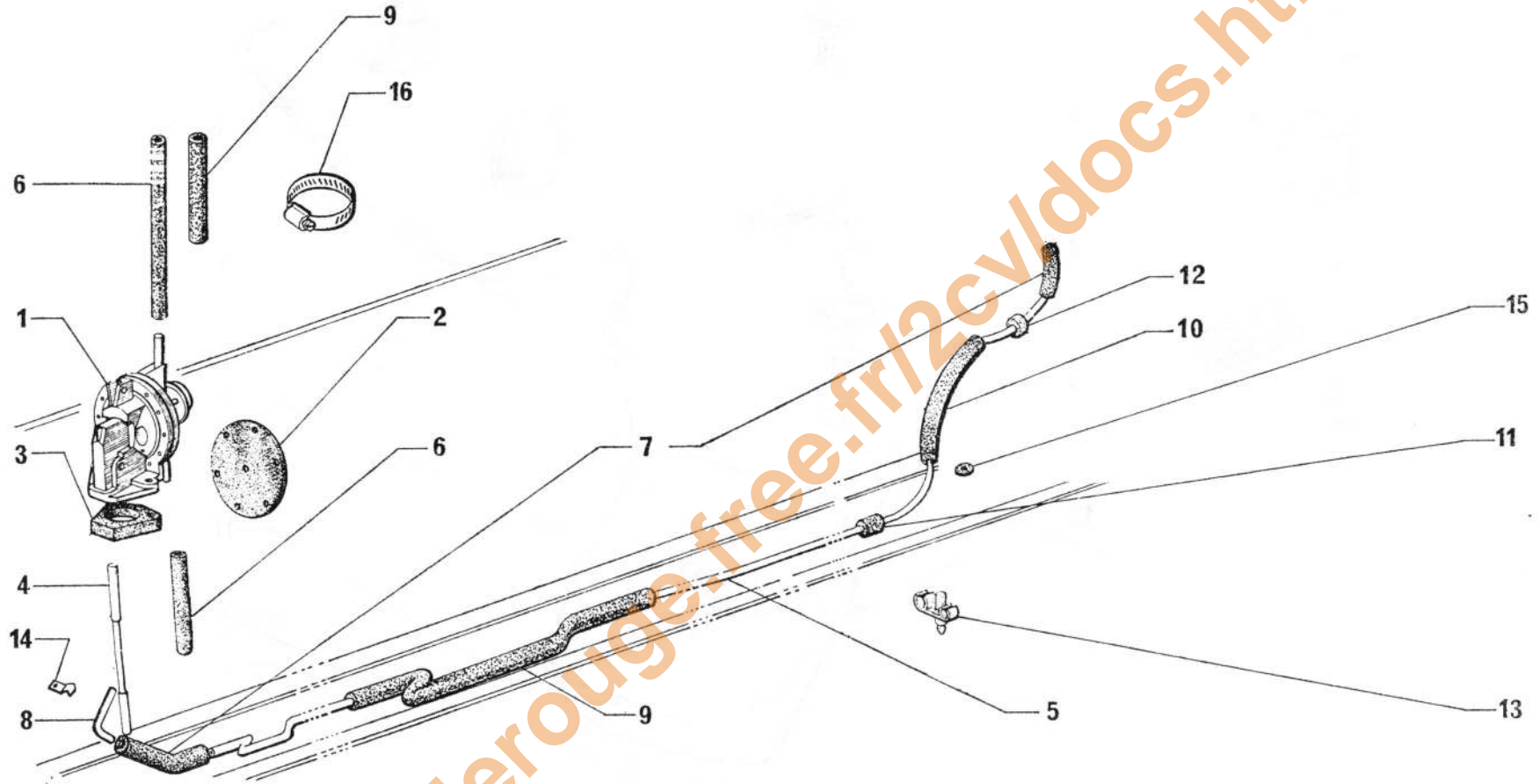
## GRUPPO 6

SUBGRUPOS	DESIGNACION DE LOS CAPITULOS	SOTTO-GRUPPI	DESIGNAZIONE DEI CAPITOLI
6-133	Suspensión delantera para motor	6-133	Sospensione anteriore per motore
6-173	Canalización de gasolina	6-173	Canalizzazione benzina
6-175	Deposito de gasolina y reostato	6-175	Serbatoio benzina e reostato
6-182	Escape	6-182	Scarico
6-242	Refrigeración del motor	6-242	Raffreddamento motore
6-642	Calefacción - Antihielo → 10/70	6-642	Riscaldamento - Sbrinatoria → 10/70
6-642/1	Aireación - Calefacción - Antihielo 10/70 →	6-642/1	Aerazione - Riscaldamento - Sbrinatoria 10/70 →
6-642/2	Mando de calefacción y antihielo 10/70 →	6-642/2	Comando riscaldamento e sbrinatoria 10/70 →
6-721	Plataforma	6-721	Piattaforma

<http://jplerouge.free.fr/20v/docs.htm>



I	NUMÉROS	K		Suspension moteur	Motoraufhängung	Engine suspension	Suspensión de motor	Sospensione motore
1	AM 133-1	1	AR.	Support élastique.	Gummikörper.	Flexible mounting bracket.	Soporte elastico.	Supporto elastico.
2	1 A 5 421 915 J AM 133-2	2	AV.	Bloc élastique.	Gummikörper.	Flexible block.	Bloque elastico.	Blocco elastico.
3	A 133-64	1		Plaquelette	Plakette.	Plate	Plaqueta.	Placchetta.
4	AM 133-86	1	G.	Support	Tragblech.	Support bracket.	Soporte.	Supporto.
5	AM 133-86 A	1	D.	Support.	Tragblech.	Support bracket.	Soporte.	Supporto.
6	AM 133-96	4	TH 10 × 25.	Vis.	Schraube.	Screw.	Tornillo.	Vite.
7	AU 551-95	4	7,5 × 25 × 2.	Rondelle.	Scheibe.	Washer.	Arandela.	Rondella.
8	23 459 019 ZD 9345 900 W	2	TH M 7 × 35.	Vis.	Schraube.	Screw.	Tornillo.	Vite.
9	ZD 9404 000 U	2	TH M 10 × 60.	Vis	Schraube.	Screw.	Tornillo.	Vite.
10	ZD 9524 100 U	4	H M 7 × 100.	Écrou.	Mutter.	Nut.	Tuerca.	Dado.
11	22 514 019 ZD 9251 400 U	6	Cr 7 × 12.	Rondelle.	Scheibe	Washer.	Arandela.	Rondella.
12	ZD 9260 200 U	2	10,5 × 22.	Rondelle.	Scheibe.	Washer.	Arandela.	Rondella.
13	ZD 9524 500 U	2	H M 10 × 150.	Écrou.	Mutter.	Nut.	Tuerca.	Dado.
14	22 634 019 ZD 9263 400 U	6	Cr 10,5 × 17.	Rondelle.	Scheibe.	Washer.	Arandela.	Rondella.
15	ZC 9611 020 U	2	∅ 11.	Arrêteoir.	Sicherungsblech.	Lockplate.	Retén.	Arresto.



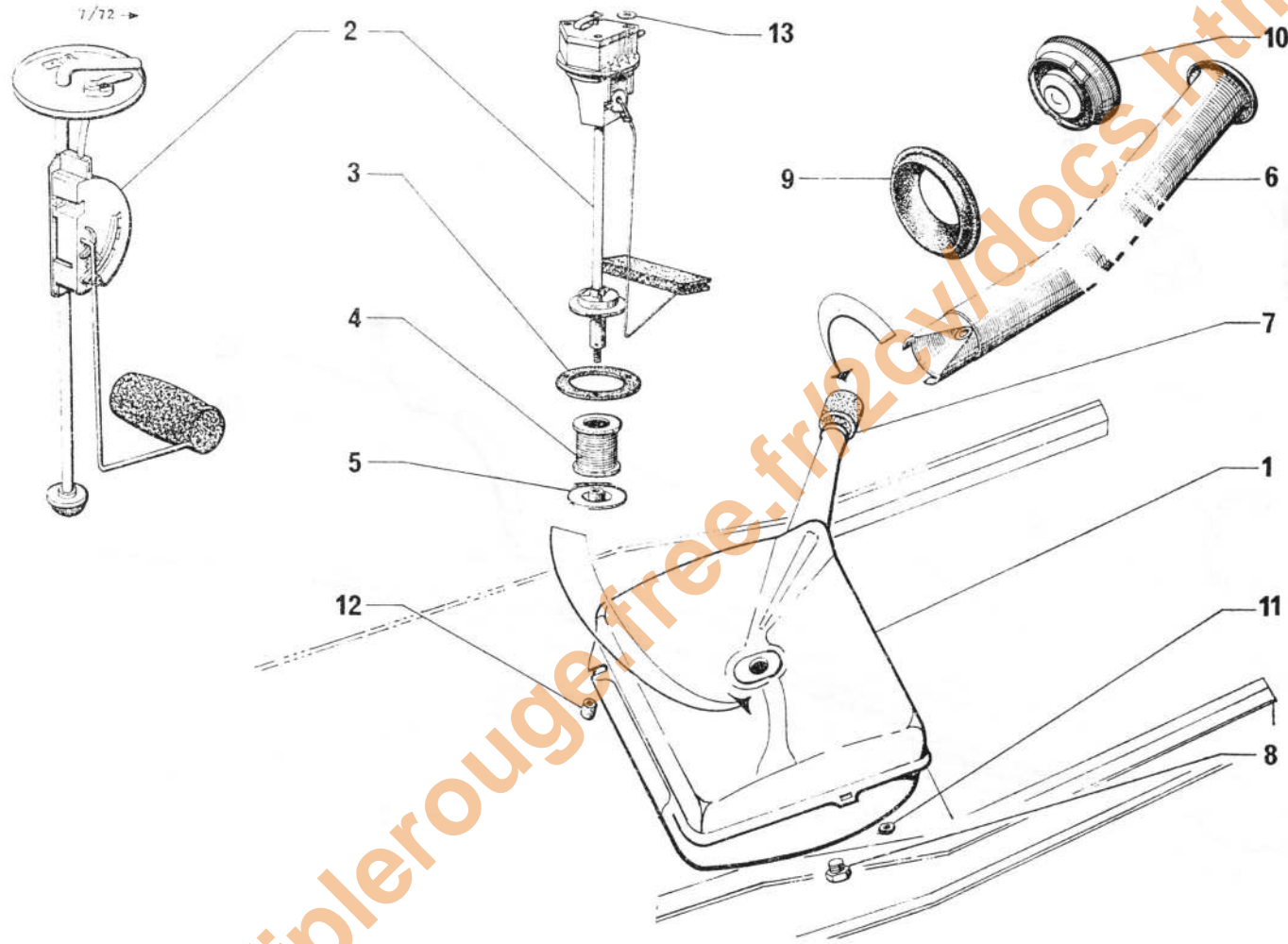
632

6-173

<http://jplero.org.free.fr/2cv/docs.htm>

I	NUMÉROS	K		Canalisations d'essence	Benzinleitung	Petrol piping	Canalización de gasolina	Canalizzazione benzina	
1	AY 173-0	1		« Guiot ».	Pompe à essence.	Benzinpumpe.	Petrol pump.	Bomba de gasolina.	Pompa benzina.
2	A 173-8	1		« Guiot ».	Membrane (jeu).	Satz Membranen.	Diaphragm (set).	Membrana (juego).	Membrana (serie).
	1 A 5 417 881 L	1		« S.E.V. ».	Nécessaire réparation.	Reparatur-Necessaire.	Repair kit.	Neceser de reparación.	Occorrente per riparazione.
3	A 173-98	1		∅ 28,5 - e 10.	Entretoise isolante.	Isolierflansch.	Insulating piece.	Separador aislante.	Distanziale isolante.
4	AY 173-99	1		L 110,7.	Tige.	Stößelstange.	Actuating rod.	Varilla.	Asta.
5	AZ 174-1 B	1		4,5 × 6 × 2920 → 12/71.	Tube souple :	Rohr, biegsam :	Feed pipe:	Tubo flexible :	Tubo flessibile :
	2 A 5 400 917 V	1		4,5 × 6 × 2600 - nylon.	-	-	-	-	-
6	AM 174-7 A	1		5 × 12 × 415 12/71 →.	Durit de pompe :	Schlauch zw. Pumpe :	Pump tube:	Tubo de bomba :	Tubo de pompa :
		1			- à carburateur.	- und Vergaser.	- to carburettor.	- a carburador.	- a carburatore.
		1			- à raccord.	- und Verbindung.	- to union.	- a racor.	- a raccordo.
7	1 M 5 421 247 Y	1		AV - 5 × 12 × 60 12/71 →.	Durit de canalisation	Rohr zw. Leitung und	Pipe between piping and	Tubo entre canalización	Tubo fra canalizzazione
	AM 9174-998 L	1			à raccord :	Verbindung :	union:	y racor :	e raccordo :
		1		AR.	- sur réservoir.	- am Behälter.	- on tank.	- sobre deposito.	- sul serbatoio.
8	AZU 174-49	1			Raccord avec patte.	Verbindung, m. Lasche.	Union, with lug.	Racor, con pata.	Raccordo, con staffa.
	1 A 5 400 918 F	1			Raccord sans patte.	Verbindung, o. Lasche.	Union, without lug.	Racor, sin pata.	Raccordo, sin staffa.
9	1 A 5 421 252 C	1			∅ 7 - L 310 → 12/72.	Gaine de protection.	Schutzhülle.	Vaina de protección.	Guaina di protezione.
	AZ 174-66								
10	AY 174-66 A	1			∅ 9 - L 80.	Gaine.	Hülle.	Vaina.	Guaina.
11	D 174-75	4			6 × 10 × 15.	Bague.	Hülse.	Casquillo.	Boccola.
12	A 174-83	1			Rondelle de butée.	Anschlagscheibe.	Stop washer.	Arandela de tope.	Rondella regispinta.
13	ZC 9619 825 U	6			→ 12/71.	Agrafe sur plate-forme.	Spange am Rahmen.	Grapa en plataforma.	Graffetta su piattaforma.
	AM 174-221 A	7			Nylon 12/71 →.	Agrafe double.	Spange, doppel.	Grapa doble.	Graffetta doppia.
14	ZC 9452 071 U	1			12/71 →.	Patte sur durite raccord	Lasche am Rohr.	Pata sobre tubo.	Staffa per tubo.
					à pompe.				
15	ZD 9107 300 U	1			∅ 8 12/71 →.	Œillet sur plate-forme.	Öse am Rahmen.	Ojete en plataforma.	Occhiello su piattaforma.
16	ZC 9614_022 U	3			L 120.	Collier de durite.	Schelle für Schlauch.	Collar de tubo.	Fascetta per tubo.
	ZD 9374 300 W	2			TH M 7 × 30.	Vis de pompe.	Schraube.	Tornillo de bomba.	Vite per pompa.
	ZD 9248 200 U	2			7,5 × 14.	Rondelle de pompe.	Scheibe f. Pumpe.	Arandela de bomba.	Rondella de pompa.

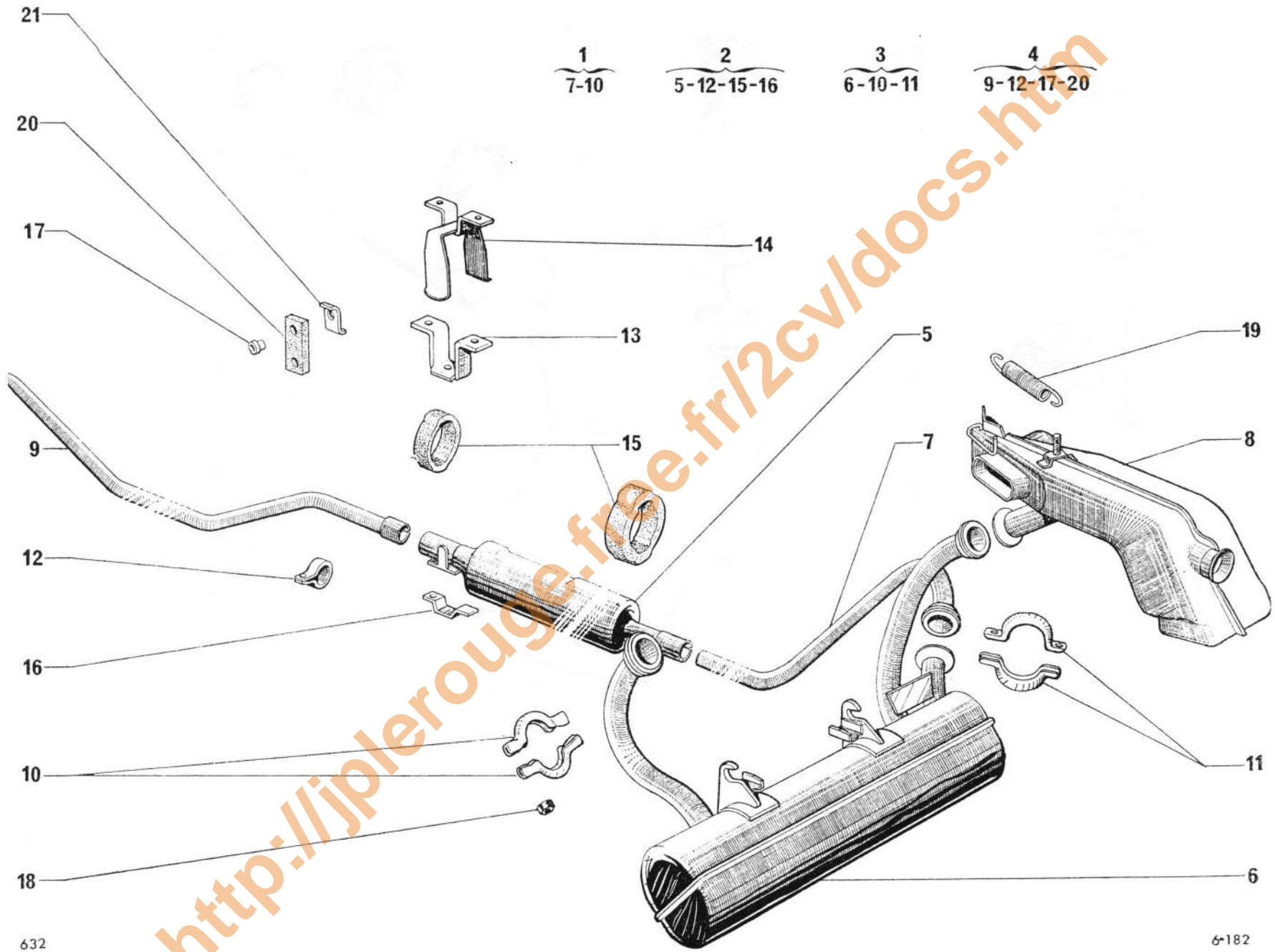




<http://jpleroige.free.fr/20vidocs.htm>

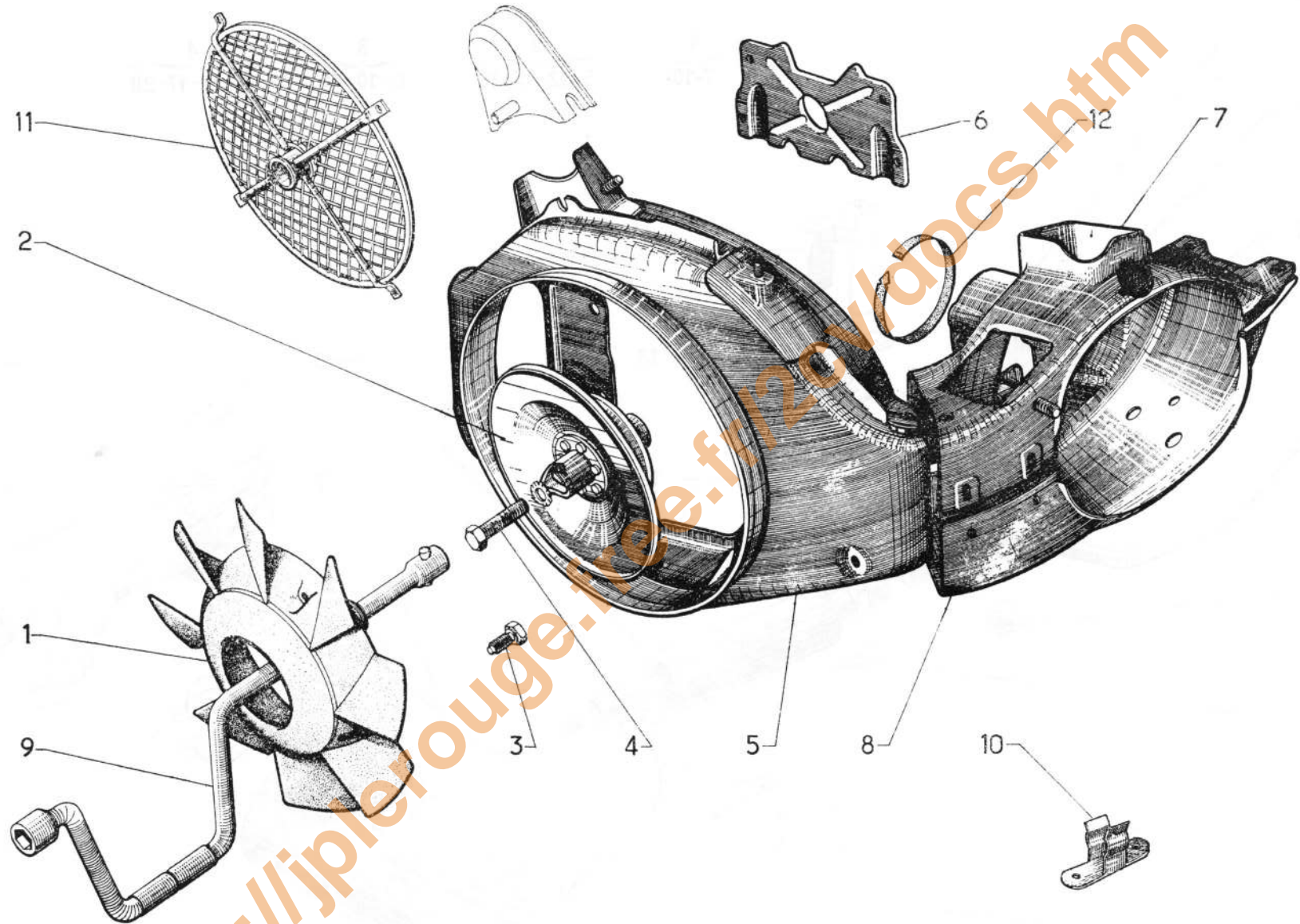
I	NUMÉROS	K		Réservoir essence Rhéostat de jauge	Benzinbehälter Messrheostat	Petrol tank Gauge unit	Depósito de gasolina Reostato de cabida	Serbatoio benzina Reostato misuratore
1	AY 175-1 6 Z 5 412 546 X	1	25 litres → 7/72.	Réservoir :	Behälter :	Tank:	Depósito :	Serbatoio :
		1	25 litres] 7/72 →.	-	-	-	-	-
2	AY 175-5 F AY 175-116 A 1 A 5 420 630 S	1	12 V - « O.S. » → 4/70.	Rhéostat :	Messrheostat :	Gauge unit:	Reostato :	Reostato :
		1	12 V - « O.S. » 4/70 → 7/72.	- avec toile filtrante.	- m. Filtergewebe.	- with filter cloth.	- con tela filtrante.	- con tela filtrante.
		1	12 V - « O.S. » 7/72 →.	-	-	-	-	-
3	1 S 5 402 981 E	1	36 × 55 × 2 - R.m.p. 7/72 →.	Joint du rhéostat.	Dichtung f. Messrheostat.	Joint for gauge.	Junta de reostato.	Guarnizione reostato.
4	AZ 173-2	1	→ 4/70.	Bloc filtrant.	Filterstück.	Filter block.	Bloque filtrante.	Blocco filtrante.
5	A 173-82	1	∅ 5 × 80 → 4/70.	Écrou spécial.	Spezial-Mutter.	Special nut.	Tuerca especial.	Dado speciale.
6	AY 175-204 A	1		Tubulure.	Einfüllstutzen.	Filler neck.	Tubo de llenado.	Bocchettone.
7	A 175-9 A	1	44 × 52 × 70.	Durit.	Schlauch.	Tube.	Tubo.	Tubo.
8	1 T 5 419 945 W A 9175-914 L	1	8 × 100.	Bouchon de vidange.	Ablassstopfen.	Drain plug.	Tapón de vaciado.	Tappo di scarico.
9	AY 175-47 AY 175-247 A	1	34 × 84 × 15 → 6/70 R.p. ZC 9807 107 U.	Collerette (blanche).	Ring, weiss.	Collar (white).	Collarin, blanco.	Collarino, bianco.
			5/70 →.	Collerette (grise).	Ring, grau.	Collar (grey).	Collarin, gris.	Collarino, grigio.
10	AY 175-03 A ZC 9857 133 U	1		Bouchon : - anti-vol (inox).	Stopfen : - m. Diebstahlsicherung.	Filler cap: - locking (stainless).	Tapón : - con antirobo (inox).	Tappo : - con antifurto (inos.).
11	22 462 009 X ZD 9246 200 U	1	8,2 × 12 × 1.	Joint de bouchon.	Dichtung f. Stopfen.	Joint for drain plug.	Junta de tapón.	Guarn. per tappo.
12	AZ 175-94	2	∅ 7,5 × 20 - e 10.	Entretoise fibre de patte.	Abstandsstück (Faser).	Spacer, fibre.	Separado de fibra.	Distanziale di fibra.
13	1 M 5 412 295 U A 174-84	3	4,5 × 8 × 0,5.	Joint fibre.	Fiberdichtung.	Fibre joint.	Junta de fibra.	Guarn. di fibra.
	26 140 369 W ZC 9614 036 U	2		Collier sur tubulure.	Schelle am Stutzen.	Collar on filler neck.	Collar sobre tubo.	Collare sul bocchettone.

I	NUMÉROS	K		Réservoir essence Rhéostat de jauge (Suite)	Benzinbehälter Messrheostat (Forts.)	Petrol tank Gauge unit (Cont.)	Deposito de gasolina Reostato de cabida (Cont.)	Serbatoio benzina Reostato misuratore (Cont.)
	ZC 9621 123 U	3	TH 4 × 30.	Vis : - de rhéostat.	Schraube : - f. Messrheostat.	Screw: - for gauge.	Tornillo : - de reostato.	Vite : - per reostato.
	ZD 9458 030 U	3	TCB M 4 × 30.	-	-	-	-	-
	ZD 9009 830 U	3	TR 4 × 30.	- du plongeur.	- f. Tauchrohr.	- for gauge.	- del zambullidor.	- per reostato.
	23 721 319 Z	2	TH M 7 × 28.	- de réservoir.	- f. Behälter.	- for tank.	- de depósito.	- per serbatoio.
	ZD 9372 130 N							
	23 703 319 X	2	TH M 7 × 16.	- de réservoir.	- f. Behälter.	- for tank.	- de depósito.	- per serbatoio.
	ZD 9370 330 W							
	22 514 019 Y	4	Cr 7,3 × 12.	Rondelle : - de réservoir.	Scheibe : - f. Behälter.	Washer: - for tank.	Arandela : - de depósito.	Rondella : - per serbatoio.
	ZD 9251 400 U							
	ZC 9088 625 U	4	7,5 × 20 × 1,5.	-	-	-	-	-
	ZD 9290 500 Z	4	Co 7,2 × 18,2.	-	-	-	-	-
			<b>Armée</b>	<b>Pièces spéciales</b>				
2	2 J 5 415 575 W	1	24 V - « O.S. ».	Rhéostat :				
	2 J 5 434 118 A	1	24 V - « Jeager »	7/72 → -				
3	1 S 5 402 981 E			7/72 → Joint sous rhéostat.				
	24 516 019 T	3	TCB M 4 × 12	7/72 → Vis.				
	ZD 9451 600 W							



I	NUMÉROS	K		Échappement	Auspuffanlage	Exhaust	Escape	Scarico
1	2 A 5 429 093 F			Ensemble tube intermédiaire.	Zwischenrohr, insgesamt.	Intermediat pipe assy.	Conjunto de tubo intern.	Insieme tubo intern.
2	2 A 5 429 096 N	1		Ensemble silencieux.	Nachschalldämpfer, insgesamt.	Silencer assy.	Conjunto de silencioso.	Insieme silenziatore.
3	4 A 5 429 110 R	1		Ensemble pot de détente.	Vorschalldämpfer, insgesamt.	Expansion chamber assy.	Conjunto de deposito de expansión.	Insieme marmitta di scarico.
4	4 A 5 429 123 G	1		Ensemble tube AR.	Hint. Rohr.	Rear pipe assy.	Conjunto de tubo tras.	Insieme tubo post.
5	AY 182-0	1		Silencieux.	Nachschalldämpfer.	Silencer.	Silencioso.	Silenziatore.
6	AM 182-1 D	1		Pot de détente.	Vorschalldämpfer.	Expansion chamber.	Depósito de expansión.	Marmitta di scarico.
7	AY 182-4	1		Tube intermédiaire.	Zwischenrohr.	Pipe.	Tubo intermedio.	Tubo intermedio.
8	2 A 5 413 346 T	1	D - R.m.p.	Échangeur :	Warmetauscher :	Exchanger:	Cambiador de calor :	Scambiatore :
	2 A 5 413 345 G	1	G - R.m.p.	-	-	-	-	-
9	AZU 182-93	1	AR.	Tube.	Auspuffrohr.	Pipe.	Tubo.	Tubo.
10	1 M 5 420 467 V AY 9182-006 L	8		Demi-collier.	Schellenhälfte.	Half clamp.	Medio-collar.	Semicollare.
11	AM 182-6 B	2		Demi-collier.	Schellenhälfte.	Half clamp.	Medio-collar.	Semicollare.
12	AY 182-78	2		Collier.	Schelle.	Clamp.	Collar.	Collare.
13	AZU 182-122	2		Support d'anneau.	Träger f. Aufhäng.-Ring.	Support bracket.	Soporte del anillo.	Supporto per anello.
14	AZU 182-123	2		Pontet avec guide.	Steg m. Führung.	Support with guide.	Soporte con guía.	Staffa con guida.
15	AM 183-48	2		Anneau.	Aufhängungsring.	Ring.	Anillo.	Anello.
16	AM 183-88	2		Bride d'anneau.	Flansch f. Aufhäng.-Ring.	Clamp for ring.	Brida de anillo.	Staffa per anello.
17	1 D 5 410 472 D D 182-85		∅ 8 × 10 × 17.	Entretoise.	Abstandsstück.	Spacer.	Separador.	Distanziale.
18	25 210 009 ZC 9615 044 U	10	H M 7 × 100.	Écrou.	Mutter.	Nut.	Tuerca.	Dado.
19	AY 182-230 A	2		Ressort d'échangeur.	Feder f. Wärmetauscher.	Spring f. heat exchanger.	Muelle de cambiador.	Molla per scambiatore.
				Vis :	Schraube :	Screw:	Tornillo :	Vite :
				- du pot.	- f. Dämpfer.	- for silencer.	- de depósito.	- per marmitta.
				- du support.	- f. Träger.	- for support.	- del soporte.	- per supporto.
				- du support.	- f. Träger.	- for support.	- del soporte.	- per supporto.
				- du tube d'échappement.	- f. Auspuffrohr.	- for pipe.	- del tubo de escape.	- per tubo scarico.
				- du tube AR.	- f. hinteres Rohr.	- for rear pipe.	- del tubo trasero.	- per tubo post.
				- de tube sur silencieux.	- f. Rohr am Dämpfer.	- for pipe.	- de tubo sobre silenciador.	- per tubo su lilenz.
				- de bride.	- f. Flanch.	- for clamp.	- de brida.	- per staffa anello.
	ZD 9372 030 W	2	TH M 7 × 25.					
	ZD 9029 530 U	2	TH M 5 × 15.					

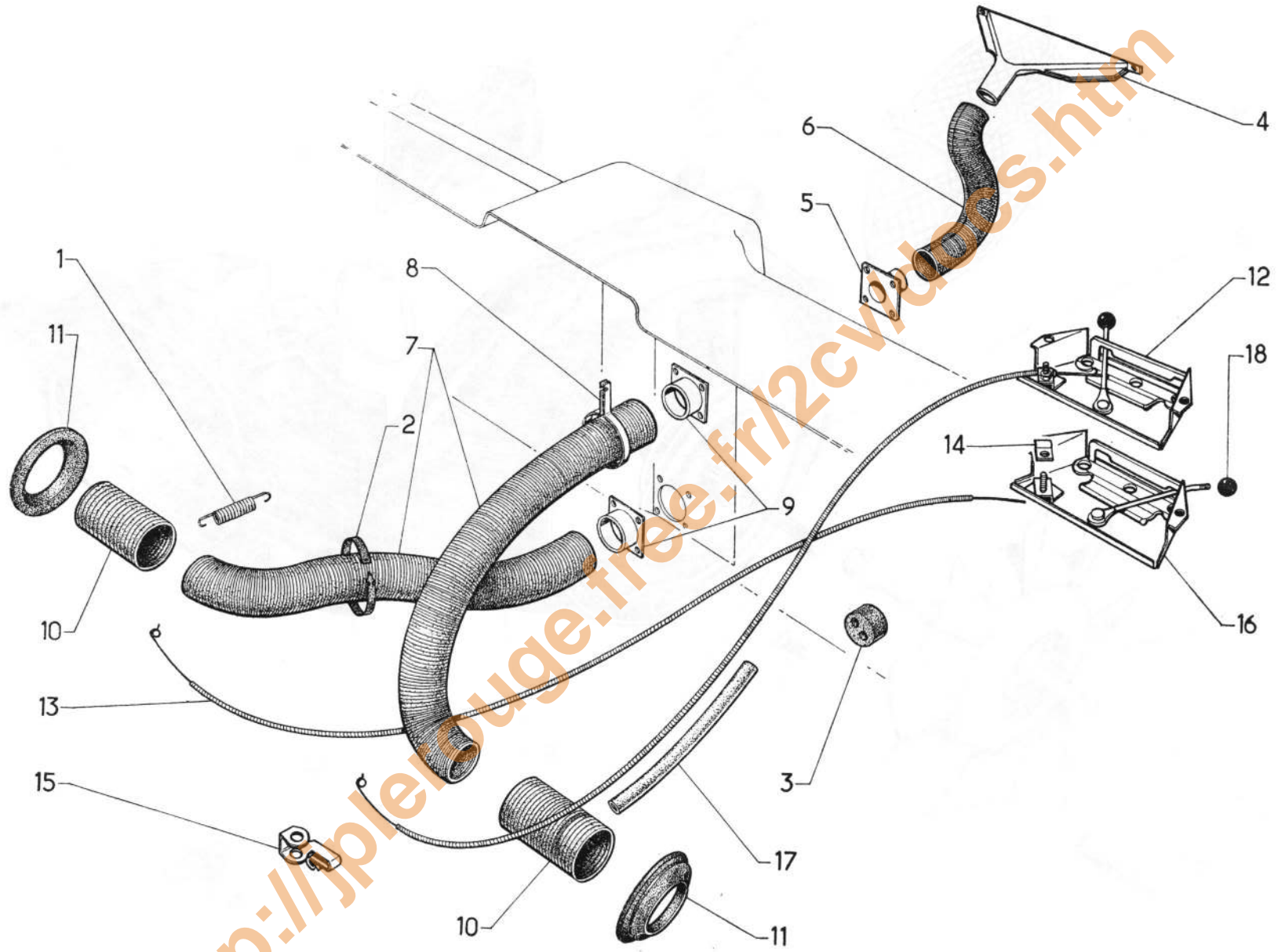
I	NUMÉROS	K		Échappement (Suite)	Auspuffanlage (Forts.)	Exhaust (Cont.)	Escape (Cont.)	Scarico (Cont.)
	23 459 019 ZD 9345 900 W		TH M 7 × 35.	Vis : - de l'échangeur. - du tube intermédiaire.	Schraube : - f. Warmlufttaucher. - f. Zwischenrohr.	Screw : - for exchanger. - for tube.	Tornillo : - del cambiador. - de tubo intermedio.	Vite : - per scambiatore. - per tubo intermedio.
	23 723 019 ZD 9372 300 W	8		Vis de demi-collier.	Schraube f. Schellenhälfte.	Screw for half clamp.	Tornillo del medio-collar.	Vite per semicollare.
	22 334 019 ZD 9233 400 U	2	TH M 7 × 42.	Rondelle de bride.	Scheibe f. Flansch.	Washer for clamp.	Arandela de brida.	Rondella per brida.
	ZD 9524 100 U	2	5,2 × 9,4.	Écrou : - du tube AR. - de collier. - du support.	Mutter : - f. hinteres Rohr. - f. Schelle. - f. Träger.	Nut : - for rear tube. - for clamp. - for support.	Tuerca : - del tubo trasero. - del collar. - del soporte.	Dado : - per tubo post. - per collare. - per supporto.
	ZD 9522 100 U	1	H M 7 × 100.	9/69 →				
	22 514 019 ZD 9251 400 U	2	H M 7 × 100.	Écrou du tube AR	Mutter f. hint. Rohr.	Nut for rear tube.	Tuerca del tubo tras.	Dado per tubo post.
	22 904 019 ZD 9290 400 U	2	7,3 × 12.	Rondelle.	Scheibe.	Washer.	Arandela.	Rondella.
	25 210 009 ZC 9615 044 U	2	7,2 × 14,2.	Rondelle du pot.	Scheibe f. Dämpfer.	Washer for silencer.	Arandela de depósito.	Rondella per marmitta.
		2	H M 7 × 100.	Écrou spécial.	Spezialmutter.	Special nut.	Tuerca especial.	Dado speciale.
				<b>Pièces spéciales</b>	<b>Spezialteile</b>	<b>Special parts</b>	<b>Piezas especiales</b>	<b>Pezzi speciali</b>
4	4 <sup>a</sup> A 5 429 130 H	1		Ensemble tube AR :	Hint. Rohr, insgesamt :	Rear pipe assy:	Conjunto de tubo tras. :	Insieme tubo post. :
9	AY 182-293 A	1		9/69 →	-	-	-	-
12	AY 182-101	1		9/69 →	-	-	-	-
20	1 M 5 410 471 T DS 182-80 B	1		9/69 →	Bande élastique.	Gummiband.	Banda elastica.	Striscia elastica.
21	AM 182-84	1	AR	9/69 →	Plaquettes de serrage.	Befest.-Plakette.	Plaqueta de aprete.	Placchetta di bloccaggio.
	ZD 9346 030 W	1	TH M 7 × 25	9/69 →	Vis de bande élastique.	Schraube f. Gummiband.	Tornillo de banda elast.	Vite per striscia.
	ZD 9290 500 Z	1	7,2 × 18,2	9/69 →	Rondelle du tube AR.	Scheibe f. hint. Rohr.	Arandela de tubo tras.	Rondella per tubo post.

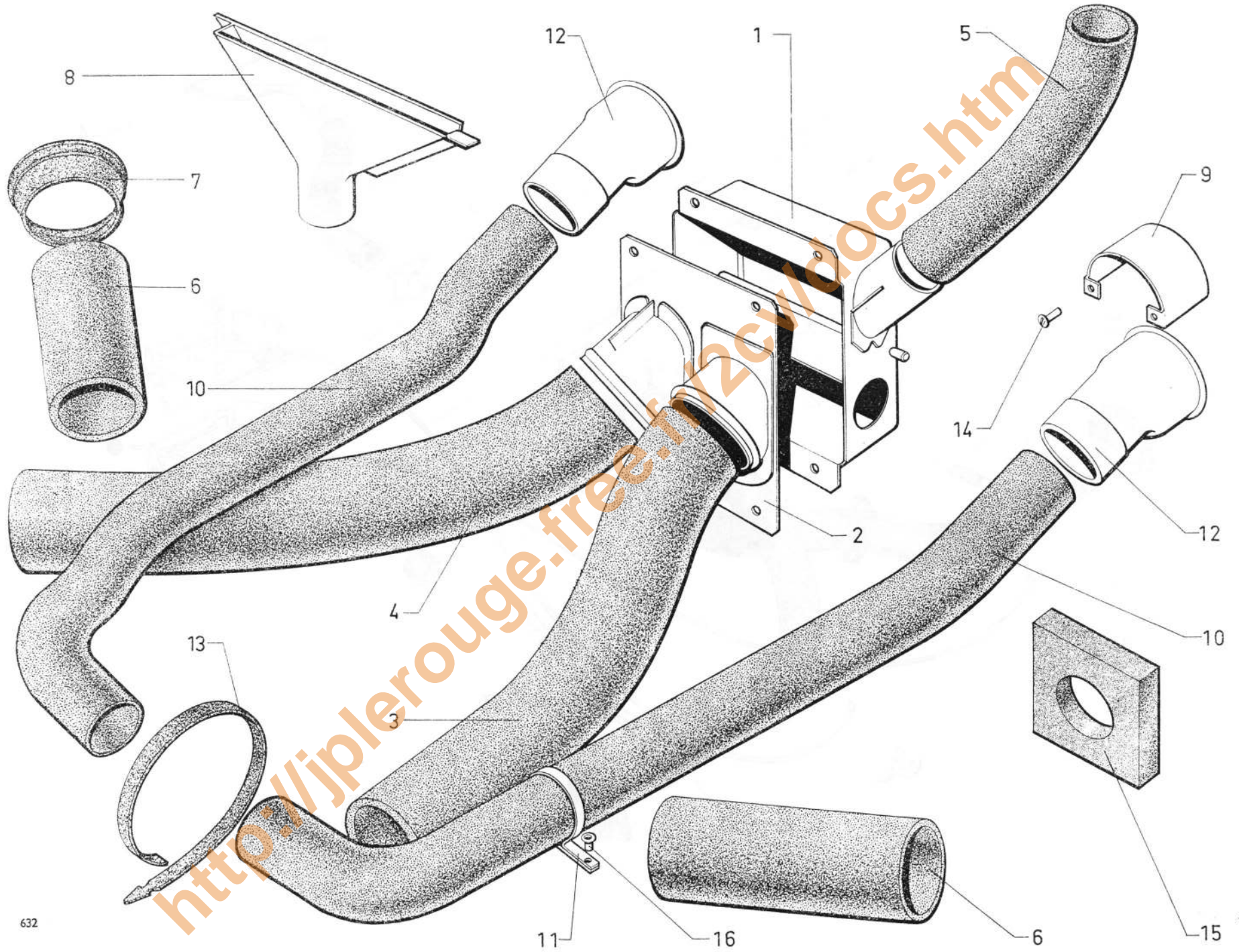


I	NUMÉROS	K		Refroidissement moteur	Motorkühlung	Engine cooling	Refrigeración del motor	Raffreddamento del motore
1	AM 241-1 B 2 M 5 420 174 K AM 241-1 C	1 1	→ 9/70.	Ventilateur : - 8 pales. - 9 pales.	Gebläserad : - 8 Blätter. - 9 Blätter.	Fan: - 8 blades. - 9 blades.	Ventilador : - de 8 aspas. - de 9 aspas.	Ventola : - 8 pale. - 9 pale.
2	AM 241-3 H	1	7 ∅ 7,75 R.m.p. 9/70 →	Poulie.	Riemenscheibe.	Pulley.	Polea.	Puleggia.
3	0 M 5 420 175 W AM 9241-993 L	4	TH M 7 × 22.	Vis de ventilateur.	Schraube f. Gebläserad.	Screw.	Tornillo de ventilador.	Vite per ventola.
4	AM 241-95 A	1	TH 10 × 35 - R.p. ZC 9621 016 U.	Vis de poulie.	Schraube für Riemenscheibe.	Screw f. pulley.	Tornillo de polea.	Vite per puleggia.
5	AY 242-201 A	1		Collecteur.	Luftführung.	Air intake.	Colector.	Convogliatore.
6	AM 242-267 A	1		Tôle d'étanchéité.	Abdichtblech.	Closing panel.	Chapa de estanqueidad.	Lamiera di tenuta.
7	AM 242-013 A AM 242-012 A	1 1	D 9/69 → R.m.p. G 9/69 → R.m.p.	Conduit supérieur :	Obere Kühlschacht :	Upper casing:	Conducto superior :	Condotto super. :
8	AM 242-011 A AM 242-010 A	1 1	D 9/69 → R.m.p. G 9/69 → R.m.p.	Conduit inférieur :	Untere Kühlschacht :	Lower casing:	Conducto inferior :	Condotto inf. :
9	A 252-1 A	1		Manivelle.	Andrehkurbel.	Starting handle.	Manivela.	Manovella.
10	1 Y 5 413 580 L	2		Agrafe.	Spange.	Clip.	Grapa.	Graffetta.
11	AK 251-87 A	1		Grille.	Schutzgrill.	Grille.	Rejilla.	Griglia.
12	D 391-125	2		Flèche antibruit.	Schelle zur Geräuschdämpfung.	Rubber strap.	Collar antirruído.	Fascetta antirumore.
	ZD 9029 530 U ZD 9345 030 W ZD 9345 130 W	4 2 4	TH 5 × 16. TH M 7 × 16. TH M 7 × 18.	Vis : - des conduits. - de tôle d'étanchéité. - sup. de collecteur. - des conduits.	Schraube : - f. Luftführung. - f. Abdichtblech. - obere für Luftführung. - f. Luftführung.	Screw: - for casing. - for panel. - upper, for air intake. - for casing.	Tornillo : - de conductos. - de chapa. - sup. de colector. - de conductos.	Vite : - per condotti. - per lamiera tenuta. - sup. per convogl. - per condotti.



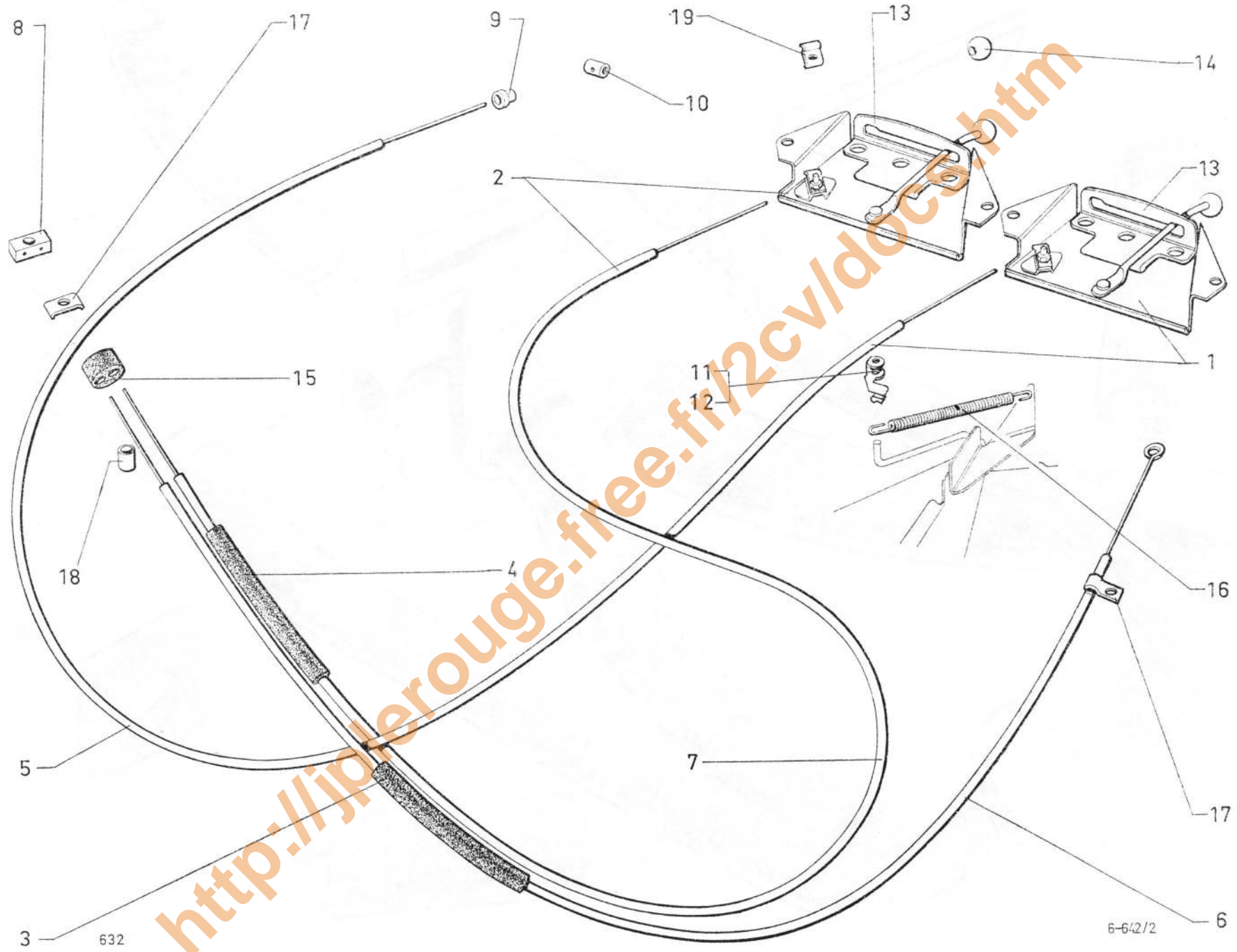
I	NUMÉROS	K		Refroidissement moteur (Suite)	Motorkühlung (Forts.)	Engine cooling (Cont.)	Refrigeración del motor (Cont.)	Raffreddamento del motore (Cont.)
	22 334 019 ZD 9233 400 U	2	Cr 5,2 × 9,4.	Rondelle : - de tôle.	Scheibe : - f. Abdichtblech.	Washer: - for panel.	Arandela : - de chapa.	Rondella : - per lamiera.
	22 482 009 ZD 9248 200 U	2	Cr 7,5 × 14.	- de collecteur.	- f. Luftführung.	- for air intake.	- de collector.	- per convogl.
	22 634 019 ZD 9263 400 U	1	Cr 10,5 × 17.	- de poulie.	- f. Riemen.	- for pulley.	- de polea.	- per puleggia.
	ZD 9275 100 Z	14	TR 4,85 × 12,7.	Vis des conduits.	Schraube f. Luftführung.	Screw for casing.	Tornillo de conductos.	Vite per condotti.
	22 902 019 ZD 9290 200 U		Co 5,1 × 12,2.	Rondelle :	Scheibe :	Washer:	Arandela :	Rondella :
		4		- de tôle d'étanchéité.	- f. Abdichtblech.	- for panel.	- de chapa estanqueidad.	- per lamiera tenuta.
		4		- des conduits.	- f. Luftführungen.	- for casing.	- de conductos.	- per condotti.
	22 904 019 ZD 9290 400 U	4	Co 7,2 × 14,2.	Rondelle des conduits.	Scheibe f. Luftführung.	Washer for casing.	Arandela de conductos.	Rondella per condotti.
	ZC 9615 710 U	14	Ø 4,85.	Écrou clip des conduits.	Clips-Mutter.	Nut clip for casing.	Tuerca-clip de conduc.	Graffetta per condotti.
	ZC 9618 792 U	4	①	Rivet « Pop ».	« Pop »-Niet.	Rivet.	Remache « Pop ».	Rivetto « Pop ».
				9/69 →				
			<b>Armée</b>	<b>Pièce spéciale</b>				
	2 J 5 418 257 Y	1		Collecteur.				





I	NUMÉROS	K	10/70 →	Aération Chauffage-Dégivrage	Lüftung Heizung-Entfrostdung	Ventilation Heating-Defrosting	Aireación Calefacción-Antihielo	Aerazione Sbrinatoria Riscaldamento
1	2 J 5 400 879 G	1	→ 10/72.	Boîtier chauffage sans couvercle.	Heizungsgehäuse ohne Deckel.	Heater casing without cover.	Caja de calefacción sin tapa.	Scatola riscaldamento senza coperchio.
2	2 J 5 400 883 A	1		Couvercle assemblé.	Deckel, insgesamt.	Cover, complete.	Tapa juntada.	Coperchio assieme.
3	2 J 5 400 884 L	1	G - 550.	Conduit souple : - de chauffage.	Biegsame Leitung : - für Heizung.	Flexible duct: - for heating.	Conducto flexible : - de calefacción.	Condotto flessibile : - di riscaldamento.
4	2 J 5 400 885 X	1	D - 500.	-	-	-	-	-
5	2 J 5 400 886 H	1	40 × 44 × 300 → 10/72.	- de buse de dégivrage.	- f. Entfrosterdüse.	- f. defroster nozzle.	- de boca antihielo.	- del diffusore.
6	AM 643-144 A	2		- de passage de roue.	- am Radkasten.	- on wheel arch.	- de paso de rueda.	- sul passaggio ruota.
7	AY 643-155	2		Support de conduit.	Träger f. Leitung.	Duct bracket.	Soporte de conducto.	Supporto per condotto.
8	AY 564-205 A	1	→ 10/72.	Buse de dégivrage.	Entfrosterdüse.	Defroster nozzle.	Boca de antihielo.	Diffusore sbrinatoria.
	23 659 019 A ZD 9365 900 W	2	TH 5 × 12.	Vis : - de buse de dégivrage.	Schraube für : - Entfrosterdüse.	Screw for: - defroster nozzle.	Tornillo : - de boca antihielo.	Vite per : - diffusore.
	23 453 319 F ZD 9345 330 W	4	TH M 5 × 12.	- boîtier et couvercle.	- Gehäuse u. Deckel.	- casing and cover.	- de caja y tapa.	- coperchio e scatola.
	25 259 019 E ZD 9525 900 W	4	H M 5 × 80 - e 4.	Écrou boîtier sur caisse.	Mutter f. Gehäuse.	Nut for casing.	Tuerca de caja.	Dado per scatola.
			7/70 →	<b>Aération</b>	<b>Lüftung</b>	<b>Ventilation</b>	<b>Aireación</b>	<b>Aerazione</b>
9	AY 643-235 A	2		Étrier d'aérateur.	Bügel für Belüfter.	Clamp f. ventil. aperture.	Estrubo de aireador.	Staffa per aeratore.
10	AY 643-236 A	2	∅ 46 × 50 - L 1130.	Conduit souple d'aérateur.	Schlauch f. Belüfter.	Ventilation tube.	Conducto de aireador.	Condotto aeratore.
11	ZC 9614 157 U	2	∅ 60 R.m.p. → 4/71	Collier de conduit.	Schelle f. Leitung.	Collar for duct.	Collar de conducto.	Collare per condotto.
12	1 S 5 407 674 R S 643-212 A	2	G - D.	Aérateur.	Belüfter.	Ventilation aperture.	Aireador.	Aeratore.
13	DS 391-127	2		Collier de support AV.	Schelle f. vorderen Träger.	Collar on front duct.	Collar de soporte delant.	Fascetta per supporto ant.
14	26 136 939 N ZC 9613 963 U	2	M 4 × 12.	Vis aérateur sur planche de bord.	Schraube für Belüfter.	Screw for ventilation aperture.	Tornillo de aireador.	Vite per aeratore.
15	1 J 5 405 274 D		100 × 100 - e 15 - ∅ int. 40.	Joint sur conduit.	Dichtung f. Leitung.	Gasket f. duct.	Junta de conducto.	Guarn. sul condotto.
16	ZC 9618 792 U	2		Rivet des colliers.	Niet.	Rivet.	Remache.	Rivetto.
	ZC 9614 158 U	2		Clip à bascule sur conduit d'aération.	Clips.	Clip.	Clip.	Graffetta.
	ZC 9619 829 U	2	TFB 4,85.	Agrafe sur calandre.	Klammer.	Clip on grille.	Grapa.	Graffetta sulla calandra.
	20 960 009 K ZD 9096 000 U	2		Vis de calandre.	Schraube f. vord. Verkleid.	Grille screw.	Tornillo de calandra.	Vite per calandra.
17	DM 174-99	2	L 210.	Collier de conduit aération sur calandre.	Schelle f. Leitung.	Collar f. duct.	Collar de conducto.	Fascetta per condotto.

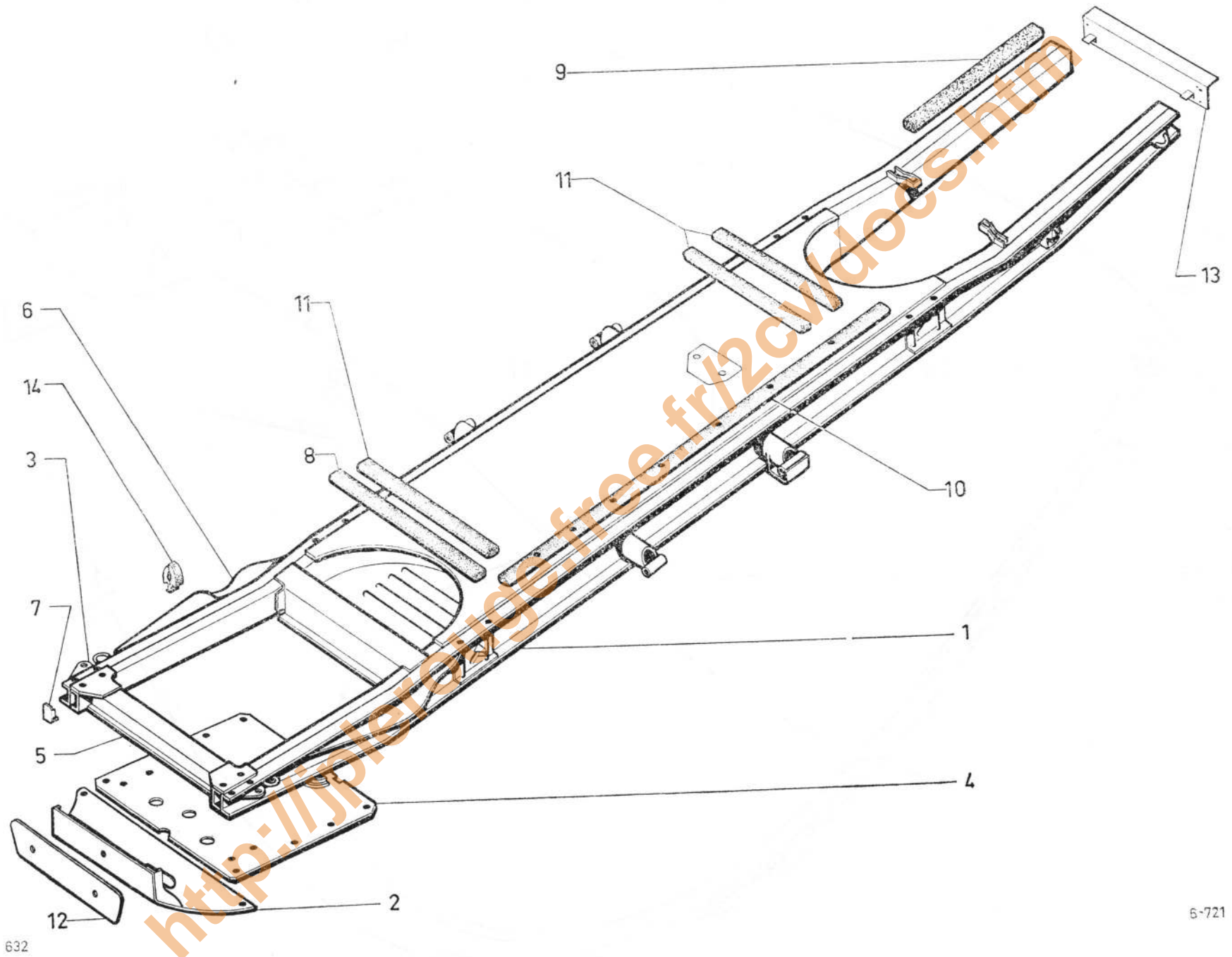
I	NUMÉROS	K		Aération Chauffage-Dégivrage (Suite)	Lüftung Heizung-Entfrostdung (Forts.)	Ventilation Heating - Defrosting (Cont.)	Aireación Calefacción-Antihielo (Cont.)	Aerazione Sbrinatoria Riscaldamento (Cont.)
			<b>Armée → 10/72 TT 10/72 →</b>	<b>Pièces spéciales</b>	<b>Spezialteile</b>	<b>Special parts</b>	<b>Piezas especiales</b>	<b>Pezzi speciali</b>
1	2 J 5 418 137 U	1		Boîtier chauffage.	Heizungsgehäuse.	Heater casing.	Caja de calefacción.	Scatola.
5	2 J 5 418 108 D	1	45 × 49 × 360 → 11/72.	Conduit de buse :	Leitung f. Düse :	Duct f. nozzle:	Conducto de boca :	Condotto per diffusore :
	2 J 5 436 251 K	1	45 × 49 × 400 11/72 →.	-	-	-	-	-
8	2 J 5 418 104 K	1		Buse.	Düse.	Nozzle.	Boca.	Diffusore.
	22 138 019 S	2	TFB 3,52 × 12,7.	Vis de buse.	Schraube f. Düse.	Screw f. nozzle.	Tornillo de boca.	Vite per diffusore.
	ZD 9213 800 W			Écrou clip de buse.	Clips-Mutter.	Clip-nut.	Tuerca clip.	Graffetta per vite.
	ZC 9615 745 U	2		Rondelle de buse.	Scheibe.	Washer.	Arandela.	Rondella.
	22 768 009 J	2	4,25 × 12 × 1.					
	ZD 9276 800 U							



I	NUMÉROS	K	10/70 →	Commande de chauffage et dégivrage	Betätigung der Heizung und Entfrostonung	Controls for heating and defrosting	Mando de calefacción y antihielo	Comando riscaldamento e sbrinatoria
1	2 J 5 401 325 E 2 J 5 409 931 Y	1	→ 4/71. R.p. 5 403 748 S 4/71 d.e.o. 5 405 570 W ZC 9619 894 U. → 4/73	Commande complète : - de chauffage dégivrage sur boîtier.	Betätigung, komplett : - für Heizung und Entfrostonung am Gehäuse.	Control assy: - for heating and defrosting on casing.	Mando completo : - de calefacción y antihielo sobre caja.	Comando completo : - per riscaldamento e sbrinatoria sulla scatola.
2	AK 644-17	1	→ 4/72.	- de chauffage sur échangeur.	- f. Heizung am Wärmetaucher.	- f. heating on exchanger.	- de calefacción sobre cambiador.	- per riscaldamento sul scambiatore.
3	1 J 5 420 291 G AM 9644-983 A	1	5 × 11 - L 350.	Gaine de protection :	Schutzhülle :	Proteccion sheath:	Vaina de protección :	Guaina di protezione :
4	1 M 5 420 476 T AY 9644-983 L	1	5 × 11 - L 120.	-	-	-	-	-
5	AM 644-94 2 J 5 405 570 W 2 J 5 427 779 Y	1	→ 4/71. 4/71 → 4/73. 4/73 →	Câble de commande : - dégivrage sur boîtier.	Betätigungs zug : - für Entfrostonung und Heizung am Gehäuse.	Control cable: - for defrosting and heating on casing.	Cable de mando : - de antihielo y calefacción sobre caja.	Cavo comando : - di sbrinatoria e riscaldamento sulla scatola.
6	AY 644-94 C 2 A 5 411 268 F	1	→ 4/72. 4/72 →	- liaison échangeurs.	- zw. Wärmetauschern.	- between exchangers.	- entre cambiadores.	- fra scambiatori.
7	AK 644-94 2 Z 5 411 272 Z	1	→ 7/73. 7/73 →	- chauffage sur échangeur droit.	- für Heizung am rechten Wärmetaucher.	- for heating on RH exchange.	- de calefacción sobre cambiador derecho.	- di riscaldamento sullo scambiatore D.
8	AZU 644-101	2		Tourillon sur câbles.	Klemmstück für Kabel.	Cable clump-piece.	Apricta cable.	Blocchetto serracavo.
9	1 J 5 401 320 A	1		Arrêt de gaine.	Anschlag für Kabel.	Stop for sheath.	Retén de vaina.	Arresto per guaina.
10	1 A 5 413 304 L A 9525-995 A	1		Barillet sur câble de dégivrage.	Seilklemme.	Trunnion on cable.	Barrilete sobre cable.	Barilletto serracavo.
11	AM 644-103	1	G.	Agrafe de câble :	Klammer für Zug :	Clip for cable:	Grapa de cable :	Graffetta per cavo :
12	AM 644-103 A	1		-	-	-	-	-
13	AZU 644-113 1 A 5 403 748 S	1	→ 4/73. 4/73 →	Support sans câble : - de C <sup>d</sup> e chauffage.	Betätigung ohne Zug : - f. Heizungs	Control without cable: - f. heating.	Mando sin cable : - de calefacción.	Comando senza cavo : - riscaldamento.
14	DX 644-84 1 D 5 412 362 X	2	4/73 →	- de C <sup>d</sup> e dégivrage.	- f. Entfrostonung.	- f. de frosting.	- de deshielo.	- sbrinatoria.
15	1 D 5 443 169 F DM 564-105	1	→ 7/73. 7/73 →	Boule. Protecteur caoutchouc.	Knopf. Gummihülse	Knob. Rubber protector.	Bola. Protector de caucho.	Pomello. Protezione di gomma.

I	NUMÉROS	K	10/70 →	Commande de chauffage et dégivrage (Suite)	Betätigung der Heizung und Entfroston (Forts.)	Controls for heating and defrosting (Cont.)	Mando de calefacción y antihielo (Cont.)	Comando riscaldamento e sbrinatoria (Cont.)
16	AY 182-230 A	2		Ressort d'échangeur.	Feder f. Tauscher.	Spring f. exchanger.	Muelle de cambiador.	Molla per cambiatore.
17	AZU 644-97	2	→ 4/72.	Bride sur échangeurs.	Flansch an Tauscher.	Clamp on exchangers.	Brida sobre cambiadores.	Flangia sui cambiatori.
	ZC 9619 894 U	2	4/72 →.	Agrafe.	Klammer.	Clip.	Grapa.	Graffetta.
18	ZC 9298 748 U	2		Entretoise.	Abstandsstück.	Distance piece.	Separador.	Distanziale.
19	ZC 9585 698 U	2	→ 7/73.	Bride des câbles :	Haltestück f. Züge :	Cable clamp:	Brida de cables :	Staffa cavi :
		2	→ 7/73.	- dans support.	- an Betätigung.	- in control.	- en mando.	- in comando.
		1	7/73 →.	- sur boîtier.	- am Gehäuse.	- on casing.	- sobre caja.	- sulla scatola.
	ZC 9619 894 U	2	7/73 →.	Agrafe sur support C <sup>de</sup> .	Klammer.	Clip.	Crapa.	Graffetta.
	A 525-96 A	1		Vis :	Schraube :	Screw:	Tornillo :	Vite :
		1		- de barillet de dégivrage.	- f. Seilklemme.	- for trunion.	- de barrilete.	- per barilletto.
	ZC 9621 068 U	2	TH 4 × 7.	- de tourillons.	- f. Klemmstück.	- for clamp-piece.	- de aprieta-cable.	- per blocchetto.
	23 673 019 Z ZD 9367 300 W	2	TH M 5 × 45.	- de commande sur support.	- für Betätigung.	- for control.	- de mando.	- per comando.
	25 259 019 K ZD 9525 900 W	2	H M 5 × 80 - e 4.	Écrou :	Mutter :	Nut:	Tuerca :	Dado :
		2		- de commande sur support.	- für Betätigung.	- for control.	- de mando.	- per comando.
		2		- câble sur commande.	- für Zug.	- for cable.	- de cable.	- per cave.
		4		Collier :	Schellen :	Collar:	Collar :	Collare :
	22 996 029 M ZD 9299 600 U	4		-	-	-	-	-
	DS 391-127 U	1		- caoutchouc.	- Gummischelle.	- rubber.	- de caucho.	- fascetta.
	GX 42 285 01 A	1		- caoutchouc.	- Gummischelle.	- rubber.	- de caucho.	- fascetta.
	D 334-204 A	1		- caoutchouc.	- Gummischelle.	- rubber.	- de caucho.	- fascetta.
	23 660 019 V ZD 9366 000 U	1	TH M 5 × 14.	Vis de boîtier.	Schraube.	Screw.	Tornillo.	Vite.
	22 902 019 P ZD 9290 200 U	1	5,1 × 12.	Rondelle :	Scheibe :	Washer:	Arandela :	Rondella :
		1		- de boîtier.	- f. Gehäuse.	- f. casing.	- de caja.	- per scatola.
		2		- de support.	- f. Betätigung.	- f. control.	- de mando.	- per comando.





I	NUMÉROS	K		Plate-forme	Rahmen	Platform	Plataforma	Piattaforma
				NOTA : Pour remplacer les plate-formes → 5/71 voir N.I. n° 226.	ANM. : Zur Ersetzung der Rahmen → 5/71, siehe N.I. n° 226.	NOTE: For replacement of platforms → 5/71, do see N.I. n° 226.	NOTA : Para reemplazamiento de las plataformas → 5/71, ver N.I. n° 226.	NOTA : Per sostituire le piattaforme → 5/71, vedere N.I. n° 226.
1			d.e.o. 2-AM 436-252 A → 7/69 2-AM 436-254 A 2-AM 436-256 A 2-ZC 9615 926 U.	Plate-forme :	Rahmen:	Platform:	Plataforma :	Piattaforma :
	AY 721-223 A	1	R.p. 5 415 568 V 11/70 → 5/71.	- (mer).	- (korrosionsbeständig).	- (rust-proof).	- (anticorrosión).	- (anticorrosione).
	7 A 5 411 010 B	1	R.m.p. 5/71 → 7/72.	- (piste).	- (Geländefahrzeug).	- (cross-country car).	- (pista).	- (pista).
	7 A 5 411 008 E	1	R.m.p. 5/71 → 7/72 R.p. 5 431 013 A.	-	-	-	-	-
	7 A 5 412 248 H	1	R.p. 5 415 568 V 5/71 → 7/72.	- (mer).	- (korrosionsbeständig).	- (rust-proof).	- (anticorrosión).	- (anticorrosione).
	7 A 5 431 013 A	1	R.p. 5 412 435 R 7/72 → 11/72.	-	-	-	-	-
	7 J 5 431 014 L	1	R.p. 5 412 438 Y 7/72 → 11/72.	- (piste).	- (Geländefahrzeug).	- (cross-country car).	- (pista).	- (pista).
	7 J 5 415 716 D	1	R.p. 5 414 586 W 7/72 → 11/72.	- (piste anticorrosion).	-	-	- (pista, anticorrosión).	- (pista, anticorrosione).
	7 J 5 415 568 V	1	R.p. 5 412 439 J 7/72 → 11/72.	- (mer).	- (Korrosionsbeständig).	- (rust-proof).	- (anticorrosión).	- (anticorrosione).
	7 A 5 412 435 R	1	11/72 → .	-	-	-	-	-
	7 J 5 412 438 Y	1	11/72 → .	- piste.	- (Geländefahrzeug).	- (cross-country car).	- (pista).	- (pista).
	7 J 5 414 586 W	1	11/72 → .	- (piste anticorrosion).	-	-	- (pista, anticorrosión).	- (pista, anticorrosione).
	7 J 5 412 439 J	1	11/72 → .	- (mer).	- (Korrosionsbeständig).	- (rust-proof).	- (anticorrosión).	- (pista).
2	AY 721-50	1	→ 11/70.	Tôle de ski :	Vorderblech :	Front shield:	Chapa delantera :	Lamiera ant. :
	AY 721-288 A	1	AV - piste 11/70 → .	- deux parties.	- in 2 Teilen.	- in 2 parts.	- en dos partes.	- in 2 parti.
	AY 721-289 A	1	AR - piste 11/70 → .	- deux parties.	- in 2 Teilen.	- in 2 parts.	- en dos partes.	- in 2 parti.
3	AY 721-57	1	AV D.	Support :	Träger :	Support:	Soporte :	Supporto :
	AY 721-58	1	AV G.	-	-	-	-	-
4	3 A 5 411 263 B	1	AV 5/71 → . R.m.p.	Tôle de protection :	Abschirmblech :	Protective panel:	Chapa de protección :	Lamiera di protezione :
	AY 721-71	1		- sous moteur.	- unter Motor.	- under engine.	- bajo motor.	- sotto motore.
				- sous réservoir.	- unter Tank.	- under tank.	- bajo deposito.	- sotto serbatoio.
5	AY 721-89	1	AV.	Traverse.	Traverse.	Grossmember.	Traviesa.	Traversa.

I	NUMÉROS	K		Plate-forme (Suite)	Rahmen (Forts.)	Platform (Cont.)	Plataforma (Cont.)	Piattaforma (Cont.)	
6	AY 721-104 AY 721-106 A AY 721-104 A AY 721-104 B	1 1 1 1	AV G AV G AV D AV D	→ 5/71. 5/71 → → 5/71. 5/71 →	Tôle latérale : - - -	Seitenblech : - - -	Side shield: - - -	Chapa lateral : - - -	Lamiera laterale : - - -
7	AY 721-126	2		Plaque de fermeture.	Abschlussblech.	Closing panel.	Placa de cierre.	Placca di chiusura.	
8	A 982-92	1		Caoutchouc de calage.	Gummi-Unterlage.	Rubber strip.	Banda de goma.	Guarniz. di gomma.	
9	A 982-94	2		Feutre de calage.	Filzunterlage.	Felt strip.	Banda de fieltro.	Guarniz. di feltro.	
10	A 982-95	2		Caoutchouc de calage.	Gummi-Unterlage.	Rubber strip.	Banda de goma.	Guarniz. di gomma.	
11	A 982-99	3		Caoutchouc de calage.	Gummi-Unterlage.	Rubber strip.	Banda de goma.	Guarniz. di gomma.	
12	AY 578-201 A AY 578-202 A AY 578-203 A	1 1 1	AV. R.p. AY 578-201 A. R.p. AY 578-201 A.	Plaque de police : - rouge. - verte. - ocre.	Kennzeichentafel : - rot. - grün. - ockergelb.	Number plate: - red. - green. - ochre.	Placa de matricula : - rojo. - verde. - ocre.	Targa immatricolazione : - rosso. - verde. - giallo ocre.	
13	2 J 5 401 797 K 2 Y 5 448 232 N	1 1	AR (CB) AR (CB)	12/70 → 9/73. 9/73 →	Support de plaque de police : -	Träger f. Kennzeichen : -	Bracket of number plate: -	Soporte de placa matric. : -	Supporto per targa : -
14	AZ 851-397 A 23 450 319 X ZD 9345 030 W 23 464 319 W ZD 9346 430 W 23 720 019 U ZD 9372 000 W 23 707 019 P ZD 9370 700 W 23 702 019 S ZD 9370 200 W 23 728 019 A ZD 9372 800 W 23 706 319 F ZD 9370 630 W 23 703 319 X ZD 9370 330 W	4 2 6 1 3 4 4 4 2 2	TH M 7 × 16. TH M 7 × 22. TH M 7 × 25. TH M 7 × 28. TH M 7 × 14. TH M 7 × 65. TH M 7 × 22. TH M 7 × 16.	Pince caoutchouc de passage de roue. Vis : - de tôle de ski. - de tôle latérale. - de tôle de ski. - de tôle de ski AV. - de tôle de ski AR. - de tôle de ski AV et AR. - de tôle sous réservoir. - de tôle de ski AR.	Gummiklammer für Radkasten. Schraube : - f. Vorderblech. - f. Seitenblech. - f. Vordeblech. - für Vorderblech. - für Vorderblech. - für Vorderblech. - f. Blech unter Tanx. - für Vordeblech.	Rubber clamp for securing wheel arch. Screw: - for front shield. - for side shield. - for front shield. - for front shield. - for front shield. - for front shield. - for panel and tank. - for front shield.	Pinza de caucho de paso de rueda. Tornillo : - de chapa delant. - de chapa lateral. - de chapa delant. - de chapa delantera. - de chapa delantera. - de chapa delantera. - de chapa bajo deposito. - de chapa delantera.	Pinza di gomma per passa-ruota. Vite : - per lamiera ant. - per lamiera laterale. - per lamiera ant. - per lamiera ant. - per lamiera ant. - per lamiera ant. - sotto serbatoio. - per lamiera ant.	

I	NUMÉROS	K		Plate-forme (Suite)	Rahmen (Forts.)	Platform (Cont.)	Plataforma (Cont.)	Piattaforma (Cont.)
	25 241 009 U ZD 9524 100 U ZC 9615 820 U	21	H M 7 × 100 → 5/74.	Écrou :	Mutter :	Nut:	Tuerca :	Dado :
		21	∅ 7 5/74 →.	- clips.	- Clips-Mutter.	- clip nut.	- tuerca clip.	- graffetta per vite.
	22 904 019 D ZD 9290 400 U	13	Co ∅ 72 × 14,2.	Rondelle :	Scheibe :	Washer:	Arandela :	Rondella :
	22 514 019 Y ZD 9251 400 U	8	Cr ∅ 7,3 × 12.	-	-	-	-	-
	22 762 009 S ZD 9276 200 U	15	7,5 × 20 × 2.	-	-	-	-	-
	22 482 009 N ZD 9248 200 U	2	7,5 × 14.	-	-	-	-	-
	AY 851-194	3	6 × 14 × 2,5 10/71 →.	- caoutchouc.	- Gummischeibe.	- rubber.	- de caucho.	- fascetta.
	22 514 019 Y ZD 9251 400 U	8	Cr 7,3 × 12.	-	-	-	-	-
	22 768 009 J ZD 9276 800 U	2	4,2 × 10.	-	-	-	-	-
	ZD 9290 500 Z	?	Co 7,2 × 18,2.	-	-	-	-	-
	ZC 9618 792 U	2	« Pop » → 2/70.	Rivet de plaque de police :	Niet f. Kennzeichen :	Rivet for number plate:	Remache :	Rivetto per targa :
	ZC 9618 796 U	2	« Pop » 2/70 →.	-	-	-	-	-

**GROUPE 7**

**BAUGRUPPE 7**

**GROUP 7**

SOUS-GROUPES	DÉSIGNATION DES CHAPITRES	UNTERGRUPPEN	BEZEICHNUNG DER KAPITEL	UNDER-GROUPS	DESCRIPTION OF CHAPTER
7-008	Armature de caisse	7-008	Armatur f. Wagenkasten	7-008	Lower body armature
7-812	Élément de caisse	7-812	Wagenkastenteile	7-812	Lower body elements
7-841	Portes AV → 4/71	7-841	Vordertüren → 4/71	7-841	Front doors → 4/71
7-841/A	Portes AV 4/71 →	7-841/A	Vordertüren 4/71 →	7-841/A	Front doors 4/71 →
7-844	Panneau AR	7-844	Hecktür	7-844	Tailgate
7-850	Capot - Calandre - Planche de bord	7-850	Motorhaube - Vordere Verkleidung - Armaturenbrett	7-850	Bonnet - Grille - Dashboard
7-861	Serrure et poignée	7-861	Türschlösser und Griffe	7-861	Locks and handles
7-961	Pare-brise → 4/71	7-961	Windschutzscheibe → 4/71	7-961	Windscreen → 4/71
7-961/A	Pare-brise 4/71 →	7-961/A	Windschutzscheibe 4/71 →	7-961/A	Windscreen 4/71 →

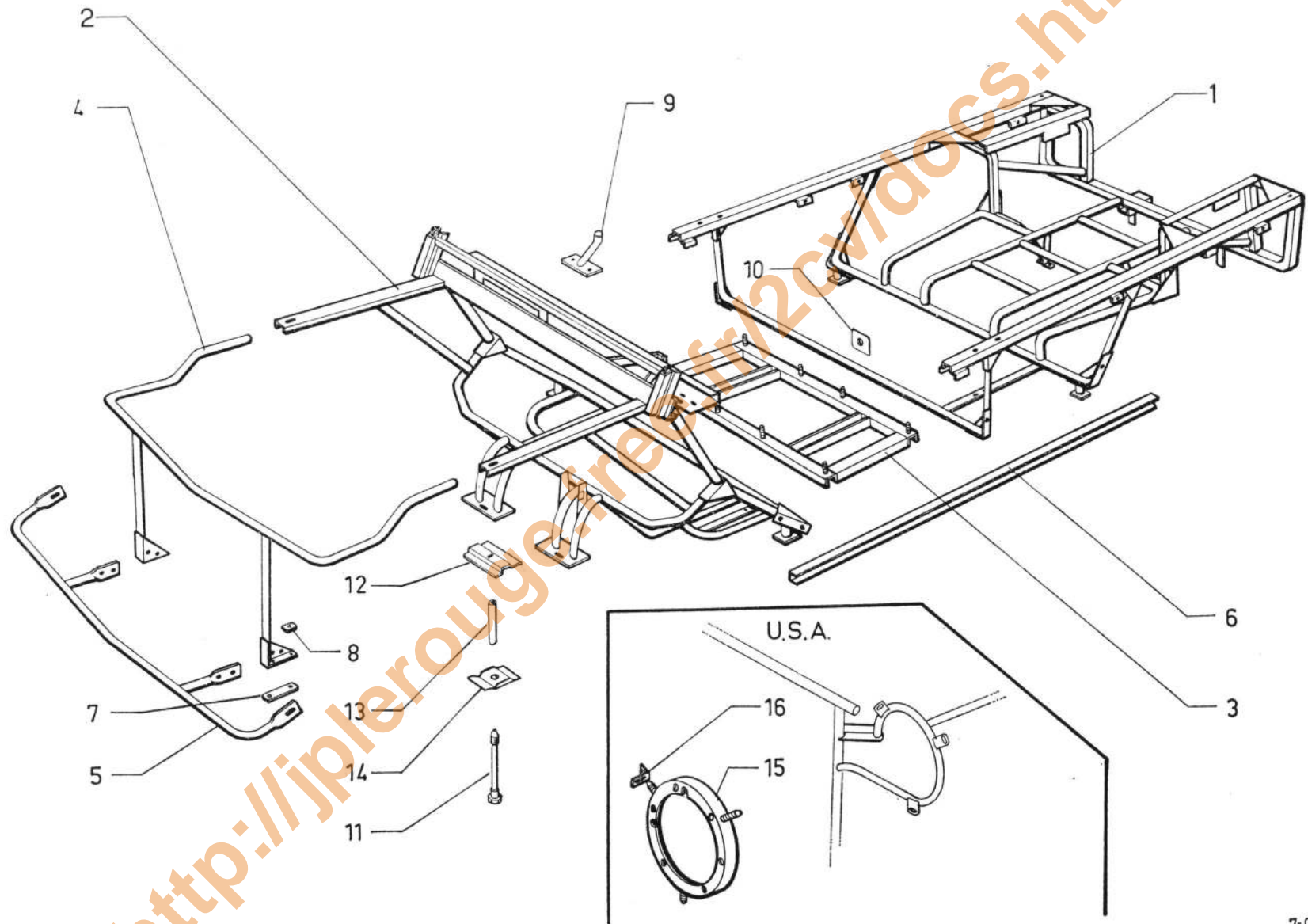
<http://jplerouge.free.fr/2c/videos.htm>

## GRUPO 7

## GRUPPO 7

SUBGRUPOS	DESIGNACION DE LOS CAPITULOS	SOTTO-GRUPPI	DESIGNAZIONE DEI CAPITOLI
7-008	Armadura de caja	7-008	Armatura scocca
7-812	Elementos de caja	7-812	Elementi scocca
7-841	Puertas delanteras → 4/71	7-841	Portiere anteriori → 4/71
7-841/A	Puertas delanteras 4/71 →	7-841/A	Portiere anteriori 4/71 →
7-844	Compuerta trasera	7-844	Sponda posteriore
7-850	Capó - Calandra - Plancha de abordo	7-850	Cofano motore - Calandra - Cruscotto
7-861	Cerraduras y manecillas	7-861	Serrature e maniglie
7-961	Parabrisas → 4/71	7-961	Parabrezza → 4/71
7-961/A	Parabrisas 4/71 →	7-961/A	Parabrezza 4/71 →

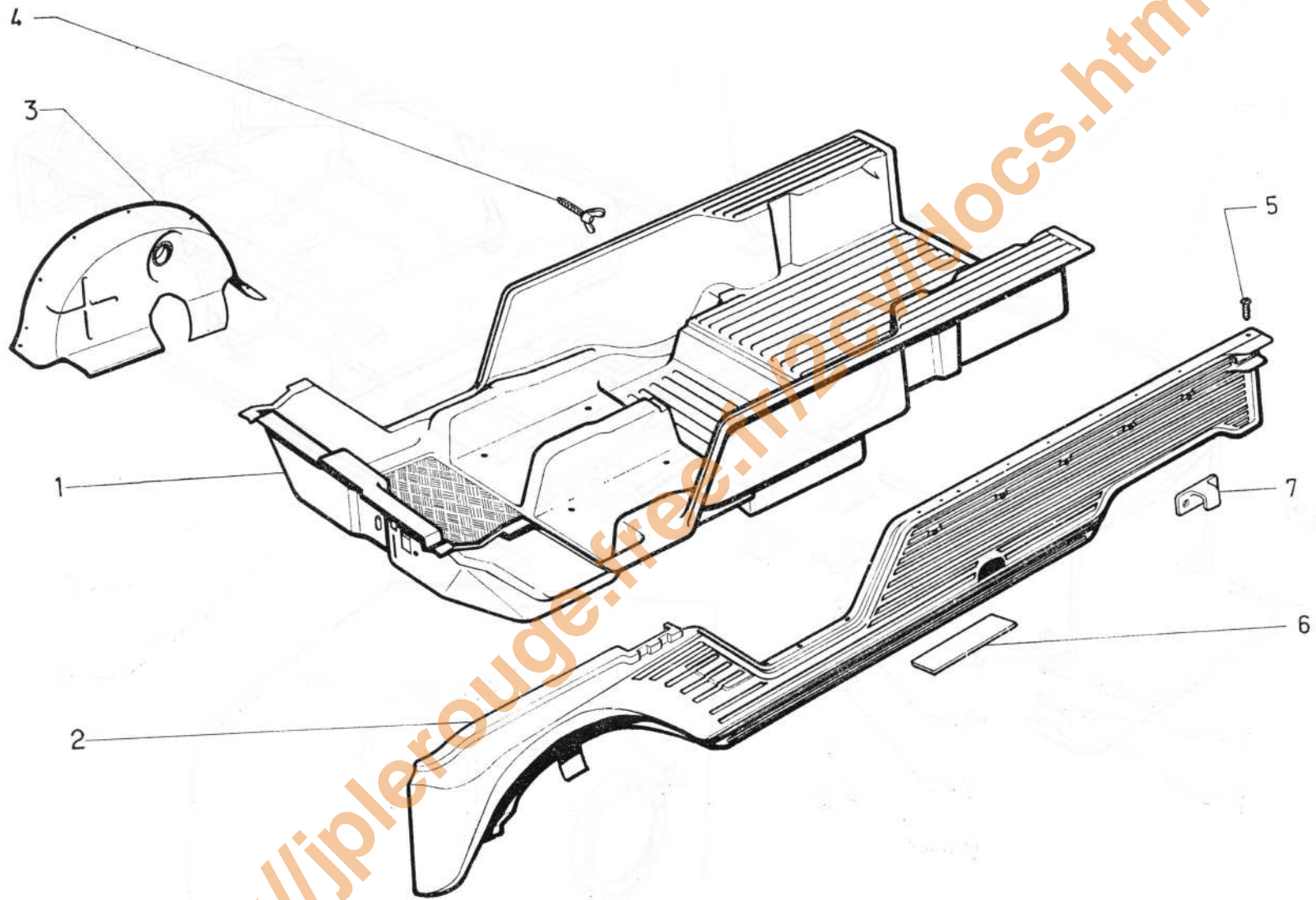
<http://jplerouge.free.fr/2cv/docs.htm>



I	NUMÉROS	K		Armature de caisse	Armatur für Wagenkasten	Body armature	Armadura de caja	Armatura di scocca
1	7 J 5 402 969 Z 7 J 5 402 970 K	1 1	AR - R.m.p. 4/71 → AR - R.m.p. 4/71 →	Support : - anti-corrosion.	Armatur, hinterteil : - korrosionsfest.	Armature, rear part: - rust-proof.	Soporte : - anticorrosión.	Supporto : - anticorrosione.
2	7 J 5 402 967 C 7 J 5 402 968 M 7 J 5 433 829 J 7 J 5 460 341 H 7 J 5 433 830 V 7 J 5 460 342 U	1 1 1 1 1 1	AV - R.m.p. 4/71 → 10/72 R.p. 5 433 829 J. AV - R.m.p. 4/71 → 10/72 R.p. 5 433 830 V. 10/72 → 9/74. 9/74 → 10/72 → 9/74. 9/74 →	Support : - anti-corrosion. - - anti-corrosion. -	Träger : - korrosionsfest. - - korrosionsfest. -	Bracket assy: - rust-proof. - - rust-proof. -	Soporte : - anticorrosión. - - anticorrosión. -	Supporto : - anticorrosione. - - anticorrosione. -
3	AY 008-104 A 6 J 5 411 710 K 6 J 5 405 054 M	1 1 1	AV. R.m.p. 4/71 → 10/71. 10/71 →	Support de siège : - anticorrosion. -	Tragrahmen f. Sitze : - korrosionsfest. -	Support for front seats: - rust-proof. -	Soporte de asientos del. : - anticorrosión. -	Supporto per sedili ant. : - anticorrosione. -
4	AY 008-105 A AY 008-105 B AY 008-120 A	1 1 1	→ 9/70. 9/70 → 11/70 →	Support de calandre : - - anti-corrosion.	Träger für vordere Verkl. : - - korrosionsfest.	Bracket for grille: - - rust-proof.	Soporte de calandra : - - anticorrosión.	Supporto per calandra : - - anticorrosione.
5	AY 008-106 A AY 008-106 B AY 008-121 A	1 1 1	AV → 9/70. 9/70 → 11/70 →	Renfort de pare-chocs : - - anticorrosion.	Verstärk. f. Stossstangen : - - korrosionsfest.	Reinforcement f. bumper: - - rust-proof.	Refuerzo de para-choques trasero : - - anticorrosión.	Rinforzo parausti ant. : - - anticorrosione.
6	AY 008-199 A AY 008-198 A 6 J 5 402 961 M 6 J 5 402 962 Y	2 2 2 2	→ 4/71. → 4/71. 4/71 → 4/71 →	Barre de liaison : - anticorrosion. - - anticorrosion.	Verbindungsstange : - korrosionsfest. - - korrosionsfest.	Connecting bar: - rust-proof. - - rust-proof.	Barra de unión : - anticorrosión. - - anticorrosión.	Barra collegamento : - anticorrosione. - - anticorrosione.
7	AY 855-67	2	∅ 7.	Plaque tarandée.	Plakette.	Plate threaded.	Plaqueta terrajada.	Placchetta.
8	AY 855-70	4		Plaque.	Plakette.	Plate.	Plaqueta.	Placchetta.
9	2 J 5 411 713 T	1	Centr. 4/71 →	Support.	Träger.	Bracket.	Soporte.	Supporto.
10	1 J 5 411 711 W	2	AR 4/71 →	Plaque fixation support	Befest.-Plakette f. Träger.	Securing plate for bracket.	Plaqueta de sujeción de soporte.	Placchetta per fissaggio del supporto.
11	AZ 414-90	2	∅ 10 - L 125 9/70 →	Vis fixat. support AV sur plateforme.	Schraube.	Screw.	Tornillo.	Vite.
12	AY 008-149 A	2	Sup. AV 9/70 →	Plaque fix. support.	Befest.-Platte f. Träger.	Plate f. securing the bracket.	Placa de sujeción de soporte.	Placca di fissaggio supp.
13	AY 008-150 A	2	∅ 12 × 17 - L 100 9/70 →	Entretoise de support.	Abstandsstück f. Träger.	Distance piece f. bracket.	Separador de soporte.	Distanziale per supporto.
14	AY 008-151 A	2	Inf. AV 9/70 →	Plaque fix. support.	Befest.-Platte f. Träger.	Plate f. securing the bracket.	Placa de sujeción de soporte.	Placca di fissaggio supp.



I	NUMÉROS	K		Armature de caisse (Suite)	Armatur für Wagenkasten (Forts.)	Body armature (Cont.)	Armadura de caja (Cont.)	Armatura scocca (Cont.)
			<b>9/70 →</b>	<b>Pièces spéciales (2 places)</b>	<b>Spezialteile (für Zweisitzer)</b>	<b>Special parts (for two-seater)</b>	<b>Piezas especiales (2 plazas)</b>	<b>Pezzi speciali (2 posti)</b>
	AY 008-122 A	1	R.p. 7 J 5 402 971 W → 4/71.	Armature complémentaire :	Zusatzarmatur :	Complement. armature:	Armadura complement :	Armatura complement :
	7 J 5 402 971 W	1	4/71 →.	-	-	-	-	-
	7 J 5 414 585 K	1	4/71 →.	- anticorrosion.	- korosionsfest.	- rust-proof.	- anticorrosión.	- anticorrosione.
	23 720 019 U	2	TH M 7 × 25.	Vis armature sur plateforme.	Schraube f. Armatur.	Screw for armature.	Tornillo de armadura.	Vite per armatura.
	ZD 9372 000 W			Écrou armature sur plateforme.	Mutter für Armatur.	Nut for armature.	Tuerca de armadura.	Dado per armatura.
	ZD 9526 100 Z	2	H M 7.					
				<b>Fixation</b>	<b>Befestigung</b>	<b>Securing</b>	<b>Fijación</b>	<b>Fissaggio</b>
				Vis :	Schraube :	Screw:	Tornillo :	Vite :
	23 455 319 V	10	TH 7 × 14.	-	-	-	-	-
	ZD 9345 530 W			-	-	-	-	-
	23 719 319 K	?	TH Ø 7 × 20.	-	-	-	-	-
	ZD 9371 930 W			-	-	-	-	-
	ZD 9346 430 W	4	TH 7 × 22.	-	-	-	-	-
	25 241 009 U	?	Ø 7.	Écrou :	Mutter :	Nut:	Tuerca :	Dado :
	ZD 9524 100 U			-	-	-	-	-
	ZD 9524 500 U	2	Ø 10	9/70 →.	-	-	-	-
			<b>Armée</b>	<b>Pièces spéciales</b>				
1	7 J 5 418 387 L	1	AR.	Support.				
2	7 J 5 418 389 H	1	AV - 24 V → 9/74.	Support :				
	7 J 5 460 343 E	1	AV - 24 V 9/74 →.	-				
3	6 J 5 405 054 M	1	AV.	Support de siège.				
			<b>(XT)</b>	<b>Pièces spéciales</b>	<b>Spezialteile</b>	<b>Special parts</b>	<b>Piezas especiales</b>	<b>Pezzi speciali</b>
4	AY 008-107 A	1	USA → 1/72.	Support de calandre.	Träger f. vord. Verkleid.	Bracket f. grill.	Soporte de calandra.	Supporto per calandra.
15	AY 008-109 A	1	G USA → 1/72.	Plateau de support de phare :	Halterung f. Scheinwerfer :	Support for headlamp:	Soporte de faro :	Supporto faro :
	AY 008-111 A	1	D USA → 1/72.	-	-	-	-	-
16	AY 008-115 A	6	USA → 1/72.	Équerre de liaison.	Verbindungswinkel.	Square.	Escuadra de unión.	Squadra collegamento.
	AY 851-304 A	1	AR. G CH DK → 6/72.	Bavette :	Schmutzfänger :	Mudflap:	Faldilla guardabarros :	Paraspruzzi :
	AY 851-309 A	1	D CH DK → 6/72.	-	-	-	-	-
	26 187 519 W	6	« Pop » → 6/72.	Rivet fix. de bavette.	Niet f. Schmutzfänger.	Rivet for mudflap.	Remache de faldilla.	Rivette per paraspruzzi.
	ZC 9618 751 U							



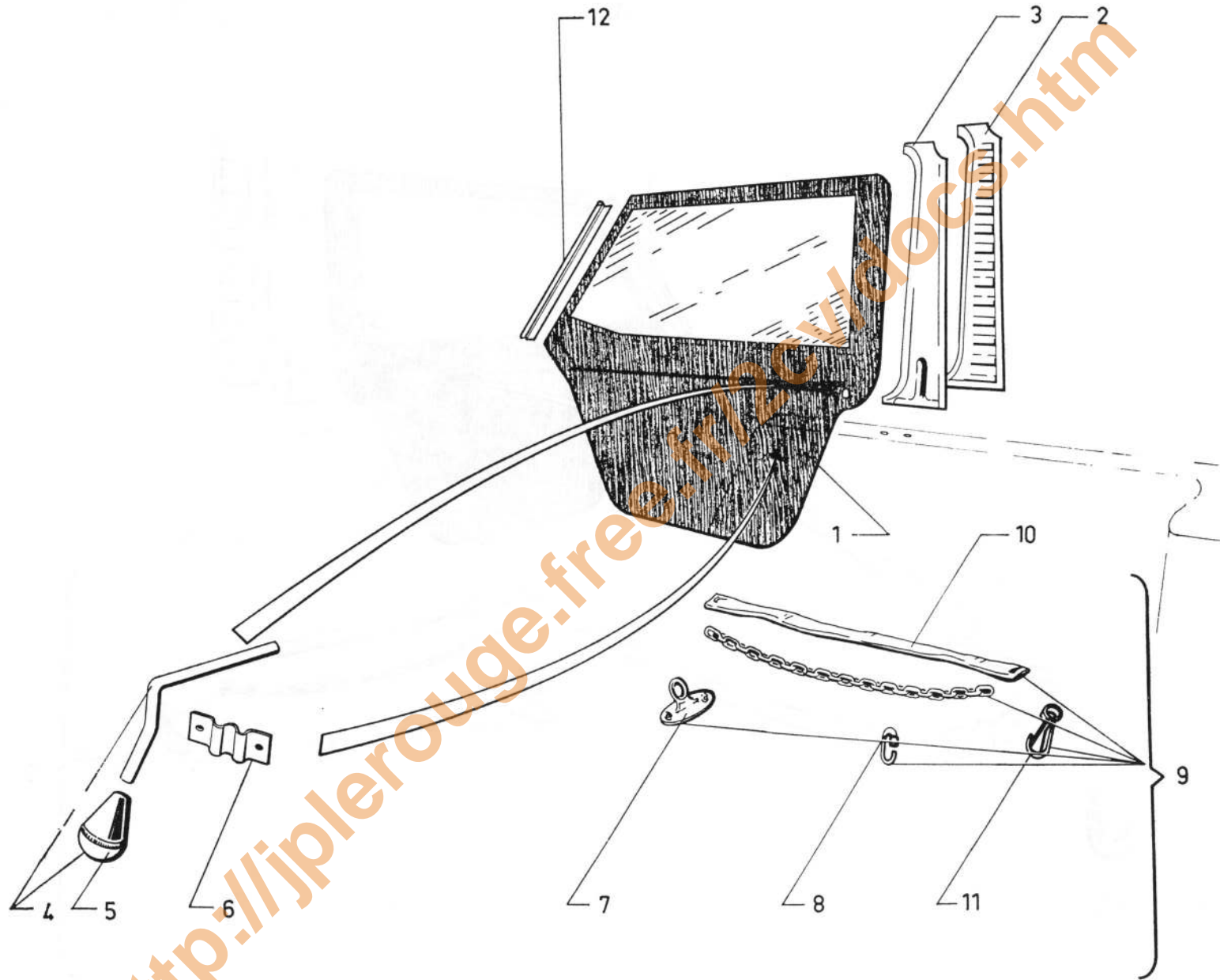
I	NUMÉROS	K		Éléments de caisse	Wagenkastenteile	Body elements	Elementos de caja	Elementi scocca
				<b>Fond de caisse (4 places)</b>	<b>Unterteil des Wagenkastens (für Viersitzer)</b>	<b>Body lower part (for four-seater)</b>	<b>Fondo de caja (4 plazas)</b>	<b>Fondo scocca (4 posti)</b>
				→ 9/70. Chauffage par buses sans dégagement pédale accélérateur :	Ohne Aussparung f. Gas- pedal (Beheizung durch Düsen) :	Without punching for acceler. pedal (heating through nozzles):	Sin repujado para pedal de acelerador (calefacción por toberas) :	Senza bordatura per pedale acceleratore (riscaldamento a diffusori) :
	7 J 5 431 396 N	1		- rouge.	- rot.	- red.	- rojo.	- rosso.
	7 J 5 431 397 Z	1		- vert.	- grün.	- green.	- verde.	- verde.
	7 J 5 431 398 K	1		- ocre.	- ockergelb.	- ochre.	- ocre.	- giallo ocre.
	7 J 5 431 399 W	1		- orange.	- orange.	- orange.	- anaranjado.	- arancione.
				9/70 → 4/71. Avec dégagement pédale accélérateur :	Mit Aussparung für Gas- pedal :	With punching for accelerator pedal:	Con repujado para pedal de acelerador :	Con bordatura per pedale acceleratore :
	7 J 5 431 400 G	1		- rouge.	- rot.	- red.	- rojo.	- rosso.
	7 J 5 431 401 T	1	(1°).	- vert.	- grün.	- green.	- verde.	- verde.
	7 J 5 431 402 D	1		- ocre.	- ockergelb.	- ochre.	- ocre.	- giallo ocre.
	7 J 5 431 403 P	1	(1°).	- orange.	- orange.	- orange.	- anaranjado.	- arancione.
	7 J 5 401 308 V	1	(2°).	- vert.	- grün.	- green.	- verde.	- verde.
	7 J 5 401 310 S	1	(2°).	- orange.	- orange.	- orange.	- anaranjado.	- arancione.
				(R.m.p. 4/71 → 4/72) 4/72 → .				
	7 J 5 431 388 B	1		- rouge.	- rot.	- red.	- rojo.	- rosso.
	7 J 5 431 389 M	1		- vert.	- grün.	- green.	- verde.	- verde.
	7 J 5 431 390 Y	1		- ocre.	- ockergelb.	- ochre.	- ocre.	- giallo ocre.
	7 J 5 431 391 J	1		- orange.	- orange.	- orange.	- anaranjado.	- arancione.
				<b>(2 places)</b>	<b>(für Zweisitzer)</b>	<b>(for two-seater)</b>	<b>(2 plazas)</b>	<b>(4 posti)</b>
				4/72 → . Avec dégagement accélérateur :	Mit Aussparung für Gaspedal :	With punching for accelerator pedal:	Con repujado para pedal pedal de acelerador :	Con bordatura per pedale acceleratore :
	7 J 5 431 392 V	1	R.m.p. - (1°).	- rouge.	- rot.	- red.	- rojo.	- rosso.
	7 J 5 431 393 F	1	R.m.p.	- vert.	- grün.	- green.	- verde.	- verde.
	7 J 5 431 394 S	1	R.m.p.	- ocre.	- ockergelb.	- ochre.	- ocre.	- giallo ocre.
	7 J 5 431 395 C	1	R.m.p.	- orange.	- orange.	- orange.	- anaranjado.	- arancione.
	7 J 5 401 311 C	1	R.m.p. - (2°) - R.p. 5 431 392 V.	- rouge.	- rot.	- red.	- rojo.	- rosso.

I	NUMÉROS	K		Éléments de caisse (Suite)	Wagenkastenteile (Forts.)	Body elements (Cont.)	Elementos de caja (Cont.)	Elementi scocca (Cont.)	
2			R.m.p.	4/71 →.	Panneau de côté sans attaches de capotage, ni perçage :	Seitenverkleidung ohne Spannlaschen für Verdeck und Löcher :	Side panels without fastener for canvas and holes:	Paneles laterales sin enganche de tensor ni agujeros :	Pannelli laterali senza agancio tenditore ne fori :
	7 J 5 405 314 N	1	G.		- rouge.	- rot.	- rojo.	- rosso.	
	7 J 5 405 316 K	1	G.		- vert.	- grün.	- verde.	- verde.	
	7 J 5 405 318 G	1	G.		- ocre.	- ockergelb.	- ochre.	- giallo ocre.	
	7 J 5 405 320 D	1	G.		- orange.	- orange.	- anaranjado.	- arancione.	
	7 J 5 405 315 Z	1	D.		- rouge.	- rot.	- rojo.	- rosso.	
	7 J 5 405 317 W	1	D.		- vert.	- grün.	- verde.	- verde.	
	7 J 5 405 319 T	1	D.		- ocre.	- ockergelb.	- ochre.	- giallo ocre.	
	7 J 5 405 321 P	1	D.		- orange.	- orange.	- anaranjado.	- arancione.	
3			R.m.p.	4/71 →.	Passage de roue :	Radkasten :	Wheel arches:	Pasos de ruedas :	Passaggi ruote :
	AY 821-145 A	1	D.		- rouge.	- rot.	- red.	- rojo.	- rosso.
	AY 821-147 A	1	D.		- vert.	- grün.	- green.	- verde.	- verde.
	AY 821-149 A	1	D.		- ocre.	- ockergelb.	- ochre.	- ochre.	- giallo ocre.
	AY 821-151 A	1	D.		- orange.	- orange.	- orange.	- anaranjado.	- arancione.
	AY 821-153 A	1	G	→ 9/74.	- rouge.	- rot.	- red.	- rojo.	- rosso.
	AY 821-154 A	1	G	→ 9/74.	- vert.	- grün.	- green.	- verde.	- verde.
	AY 821-155 A	1	G	→ 9/74.	- ocre.	- ockergelb.	- ochre.	- ochre.	- giallo ocre.
	AY 821-156 A	1	G	→ 9/74.	- orange.	- orange.	- orange.	- anaranjado.	- arancione.
	6 J 5 459 348* 201 P	1	G	9/74 →.	- rouge.	- rot.	- red.	- rojo.	- rosso.
	6 J 5 459 348* 405 P	1	G	9/74 →.	- vert.	- grün.	- green.	- verde.	- verde.
	6 J 5 459 348* 808 P	1	G	9/74 →.	- ocre.	- ockergelb.	- ochre.	- ochre.	- giallo ocre.
	6 J 5 459 348* 508 P	1	G	9/74 →.	- orange.	- orange.	- orange.	- anaranjado.	- arancione.

I	NUMÉROS	K		Éléments de caisse (Suite)	Wagenkastenteile (Forts.)	Body elements (Cont.)	Elementos de caja (Cont.)	Elementi scocca (Cont.)
4	AY 622-252 A	1		Vis.	Schraube.	Screw.	Tornillo.	Vite.
5	AY 841-118	8	∅ 7.	Vis.	Schraube.	Screw.	Tornillo.	Vite.
6	AY 008-186 A	1		→ 7/72. Jeu de 3 plaques.	Satz zu 3 Platten.	Set of 3 plates.	Juego de 3 placas.	Serie di 3 placche.
		?	300 × 200 × 3.	Jeu de 4 plaques :	Satz zu 4 Platten :	Set of 4 plates:	Juego de 4 placas :	Serie di 4 placche :
	AY 008-186 B			→ 7/72. -	-	-	-	-
	2 Y 5 435 363 H			7/72 →. - rouge.	- rot.	- red.	- rojo.	- rosso.
	2 Y 5 435 364 U			7/72 →. - vert.	- grün.	- green.	- verde.	- verde.
	2 Y 5 435 365 E			7/72 →. - ocre.	- ockergelb.	- ochre.	- ocre.	- giallo ocre.
	2 Y 5 435 366 R			7/72 →. - orange.	- orange.	- range.	- anaranjado.	- arancione.
7		?		Crochet de capotage :	Haken f. Verdeck :	Hood hook:	Gancho de capota :	Gancio per capota :
	P 972-88			- acier.	- Stahl.	- steel.	- acero.	- acciaio.
	1 J 5 404 528 V			- plastique.	- Plastik.	- plastic.	- plastico.	- plastica.
				Vis :	Schraube :	Screw:	Tornillo :	Vite :
	23 660 319 F	4	TH M 5 × 14.	-	-	-	-	-
	ZD 9366 030 W			-	-	-	-	-
	23 673 019 Z	2	TH M 5 × 45.	-	-	-	-	-
	ZD 9367 300 W			-	-	-	-	-
	23 669 319 G	2	TH M 5 × 35.	-	-	-	-	-
	ZD 9366 930 U			-	-	-	-	-
	23 743 019 U	2	TH M 7 × 30.	-	-	-	-	-
	ZD 9374 300 W			-	-	-	-	-
				Écrou :	Mutter :	Nut:	Tuerca :	Dado :
	ZD 9231 900 U	6	H 5 × 75.	-	-	-	-	-
	25 241 009 U	2	H 7 × 100.	-	-	-	-	-
	ZD 9524 100 U			-	-	-	-	-
	ZC 9618 792 U	?	« Pop ».	Rivet :	Niet :	Rivet:	Remache :	Rivetto :
	ZC 9618 795 U	?	« Pop ».	-	-	-	-	-
	ZC 9613 018 U	2	∅ 11.	Bouchon plastique.	Plastik-Stopfen.	Plastic plug.	Tapón de plastico.	Tappo di plastica.

I	NUMÉROS	K		Élément de caisse (Suite)	Wagenkastenteile (Forts.)	Boby element (Cont.)	Elementos de coja (Cont.)	Elementi scocca (Cont.)
			<b>Armée</b>	<b>Pièces spéciales</b>				
1	7 J 5 418 378 N	1	4 places.	Fond de caisse :				
	7 J 5 418 379 Z	1	2 places.	-				
	1 J 5 405 383 N	2		Anneau élastique.				
			<b>(XT)</b>	<b>Pièces spéciales</b>	<b>Spezialteile</b>	<b>Special parts</b>	<b>Piezas especiales</b>	<b>Pezzi speciali</b>
1				Fond de caisse :	Unterteil der Wagenkast. :	Body lower part:	Fondo de caja :	Fondo scocca :
			<b>(CH) (R) (S)</b> 4/71 → 4/72.	- pour ceintures sécurité aux places AV.	- Einbau Sicherheitsgürte für vordere Sitze.	- arrangement with front seat belts.	- montaje para cinturones de asientos delanteros.	- montaggio cinture per sedili anteriori.
	7 J 5 411 882 E	1		- (rouge).	- (rot).	- (red).	- (rojo).	- (rosso).
	7 J 5 411 883 R	1		- (vert).	- (grün).	- (green).	- (verde).	- (verde).
	7 J 5 411 884 B	1		- (ocre).	- (ockergelb).	- (ochre).	- (ocre).	- (giallo ocra).
	7 J 5 411 885 M	1		- (orange).	- (orange).	- (orange).	- (anaranjado).	- (arancione).
			<b>(USA)</b> 4/71 → 1/72.	- pour ceintures sécurité aux places AV.	- Einbau Sicherheitsgürte für vordere Sitze.	- arrangement with front seat belts.	- montaje para cinturones de asientos delanteros.	- montaggio cinture per sedili anteriori.
	7 J 5 411 886 Y	1		- (rouge).	- (rot).	- (red).	- (rojo).	- (rosso).
	7 J 5 411 887 J	1		- (vert).	- (grün).	- (green).	- (verde).	- (verde).
	7 J 5 411 888 V	1		- (ocre).	- (ockergelb).	- (ochre).	- (ocre).	- (giallo ocra).
	7 J 5 411 889 F	1		- (orange).	- (orange).	- (orange).	- (anaranjado).	- (arancione).
	1 J 5 411 708 N	2	21 × 42 × 5 <b>(USA) (CH) (S) (B)</b>	Rondelle étanchéité.	Dichtscheibe.	Sealing washer.	Arandela de estanq.	Rondella di tenuta.
			4/71 →					
	1 J 5 411 712 C	1	<b>(USA) (CH) (S) (B)</b> 4/71 →	Joint d'étanchéité.	Dichtung.	Sealing.	Junta de estanq.	Guarnizione tenuta.

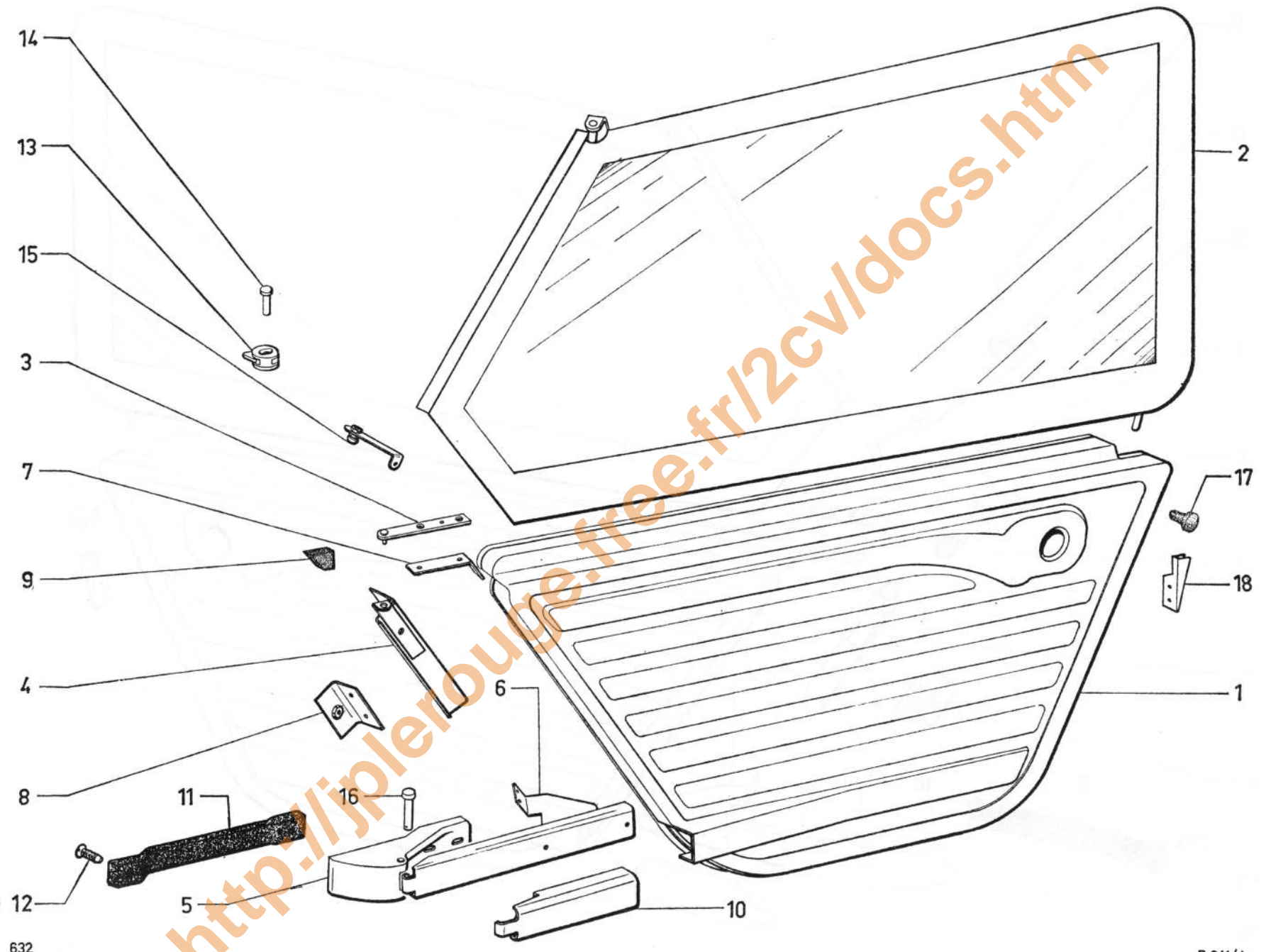
<http://jpleroouge.fr/2012/01/docs.htm>



I	NUMÉROS	K	→ 4/71	Portes AV	Vordertüren	Front doors	Puertas delanteras	Portiere anteriori	
1	AY 841-201 A 7 J 5 404 115 F 7 J 5 404 116 S 7 J 5 404 117 C 7 J 5 404 118 N AY 841-213 A AY 841-214 A	1 1 1 1 1 1 1	G G D. G. D. G. D.	→ 12/70. 12/70 → 12/70 →	Porte AV : - plastique. - plastique lisse. - plastique lisse. - coton. - coton. - plastique rayé. - plastique rayé.	Vordertür : - Plastik. - Plastik, glatt. - Plastik, glatt. - Baumwollen. - Baumwollen. - Plastik, geriefelt. - Plastik, geriefelt.	Front door: - plastic. - smooth plastic. - smooth plastic. - cotton. - cotton. - streaked plastic. - streaked plastic.	Puerta delantera : - de plastico. - de plastico liso. - de plastico liso. - de algodón. - de algodón. - de plastico rayado. - de plastico rayado.	Portiera ant. : - plastica. - plastica lissa. - plastica lissa. - cotone. - cotone. - plastica striata. - plastica striata.
2	AY 841-250 A AY 841-242 A AY 841-246 A AY 841-240 A AY 841-251 A AY 841-243 A AY 841-247 A AY 841-241 A	1 1 1 1 1 1 1 1	G. G. G. G. D. D. D. D.		Montant ext. de pied milieu : - rouge. - vert. - ocre. - orange. - rouge. - vert. - ocre. - orange.	Aussere Füllung für Mittel-Pfosten : - rot. - grün. - ockergelb. - orange. - rot. - grün. - ockergelb. - orange.	External pillar part : - red. - green. - ochre. - orange. - red. - green. - ochre. - orange.	Forro exterior de pie central : - rojo. - verde. - ocre. - anaranjado. - rojo. - verde. - ocre. - anaranjado.	Montante centr. esterno : - rosso. - verde. - giallo ocre. - arancione. - rosso. - verde. - giallo ocre. - arancione.
3	AY 841-252 A AY 841-244 A AY 841-248 A AY 841-254 A AY 841-253 A AY 841-245 A AY 841-249 A AY 841-255 A	1 1 1 1 1 1 1 1	G. G. G. G. D. D. D. D.		Montant int. de pied milieu : - rouge. - vert. - ocre. - orange. - rouge. - vert. - ocre. - orange.	Innere Füllung für Mittel-Pfosten : - rot. - grün. - ockergelb. - orange. - rot. - grün. - ockergelb. - orange.	Internal pillar part : - red. - green. - ochre. - orange. - red. - green. - ochre. - orange.	Forro interior de pie central : - rojo. - verde. - ocre. - anaranjado. - rojo. - verde. - ocre. - anaranjado.	Montante centr. interno : - rosso. - verde. - giallo ocre. - arancione. - rosso. - verde. - giallo ocre. - arancione.
4	AY 861-303 A	2		Poignée avec boules.	Türgriff m. Knöpfen.	Handle with knobs.	Manecilla con bolas.	Maniglia con pomelli.	
5	AY 861-304 A	4		Boule de poignée.	Knopf f. Türgriff.	Knob for handle.	Bola de manecilla.	Pomello per maniglia.	
6	AY 861-320 B	2	R.m.p. 6/70 →	Lame verrouillage.	Verschlussblech.	Locking blade.	Lamina de cierre.	Lama di chiusura.	



I	NUMÉROS	K	→ 4/71	Portes AV (Suite)	Vordertüren (Forts.)	Front doors (Cont.)	Puertas delanteras (Cont.)	Portiere anteriori (Cont.)
7	AY 823-286 A	4		Pontet.	Steg.	Support plate.	Enganche.	Staffa.
8	AY 823-288 A	2		Attache.	Anhängen.	Fastener.	Gancho.	Gancio.
9	AY 841-259 A	2		Chaîne de sécurité complète.	Sicherheitskette, kompl.	Safety chain, complete.	Cadena de seguridad, completa.	Catena di sicurezza completa.
10	AY 841-261 A	2		Coulisseau.	Kettenhülse.	Sheath.	Funda de cadena.	Guaina per catena.
11	AY 841-262 A	2		Mousqueton.	Schliesshaken.	Snap-hook.	Mosquetón.	Gancio.
12	6 J 5 404 112 Y	2	12/70 →.	Charnière de porte.	Scharnier f. Tür.	Door hinge.	Bisagra de puerta.	Cerniera per portiera.
	ZD 9251 030 W	8	TFB Ø 5 - L 20.	Vis :	Schraube :	Screw:	Tornillo :	Vite :
	ZC 9618 795 U	?		-	-	-	-	-
	ZD 9231 900 U	8	H M 5.	Rivet.	Niet.	Rivet.	Remache.	Rivetto.
				Écrou.	Mutter.	Nut.	Tuerca.	Dado.
			(XT)	<b>Pièces spéciales</b>	<b>Spezialteile</b>	<b>Special parts</b>	<b>Piezas especiales</b>	<b>Pezzi speciali</b>
1	7 J 5 404 119 Z	1	G <u>USA</u> .	Porte :	Tür :	Door:	Puerta :	Portiera :
	7 J 5 404 120 K	1	D <u>USA</u> .	-	-	-	-	-

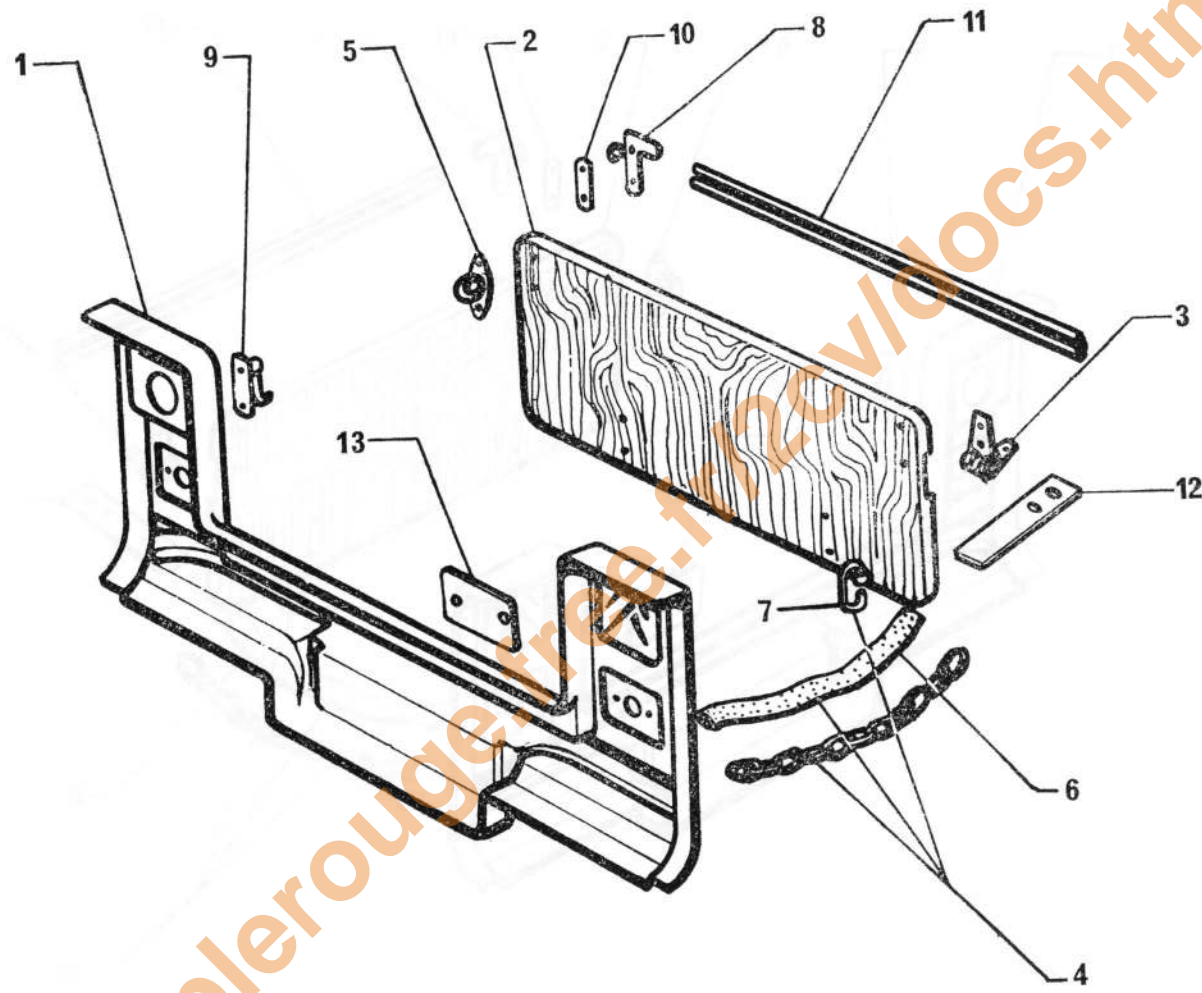


632

7-841/A

I	NUMÉROS	K	4/71 →	Portes avant	Vordertüren	Front doors	Puertas delanteras	Portiere ant.	
1				Porte :	Tür :	Door:	Puerta :	Portiera :	
	7 J 5 403 575 L	1		- rouge.	- rot.	- red.	- rojo.	- rosso.	
	7 J 5 403 576 X	1		- vert.	- grün.	- green.	- verde.	- verde.	
	7 J 5 403 577 H	1		- ocre.	- ockergelb.	- ochre.	- ocre.	- giallo ocre.	
	7 J 5 403 578 U	1		- orange.	- orange.	- orange.	- anaranjado.	- arancione.	
	7 J 5 403 580 R	1		- rouge.	- rot.	- red.	- rojo.	- rosso.	
	7 J 5 403 581 B	1		- vert.	- grün.	- green.	- verde.	- verde.	
	7 J 5 403 582 M	1		- ocre.	- ockergelb.	- ochre.	- ocre.	- giallo ocre.	
	7 J 5 403 583 Y	1		- orange.	- orange.	- orange.	- anaranjado.	- arancione.	
2				Porte :	Tür :	Door:	Puerta :	Portiera :	
	3 J 5 419 487 T	1		G - (1°).	-	-	-	-	
	3 J 5 419 488 D	1		D - (1°).	-	-	-	-	
	3 J 5 464 929 C	1	4/74 →	G - (2°)	-	-	-	-	
		1	4/74 →	G - « Armée »	-	-	-	-	
	3 J 5 464 930 N	1	4/74 →	G - (2°)	-	-	-	-	
		1	4/74 →	G - « Armée »	-	-	-	-	
3				Sup.	Charnière :	Scharnier :	Hinge:	Bisagra :	Cerniera :
	1 J 5 403 585 V	2		- mâle.	- Aussenteil.	- male.	- macho.	- maschio.	
4				G.	- femelle.	- Innenteil.	- female.	- femmina.	
	1 J 5 403 551 A	1		D.	-	-	-	-	
5				Inf.	Charnière :	Scharnier :	Hinge:	Bisagra :	Cerniera :
	1 J 5 403 552 L	2		- femelle.	- Innenteil.	- female.	- hembra.	- femmina.	
6				G.	- mâle.	- Aussenteil.	- male.	- maschio.	
	1 J 5 403 589 N	1		D.	-	-	-	-	
7				Renfort de charnière :	Verstärkung für :	Reinforcement for:	Refuerzo de bisagra :	Rinforzo per cerniera :	
	1 J 5 411 260 U	2		- mâle.	- Scharnier-Aussenteil.	- male hinge.	- macho.	- maschio.	
8				- femelle.	- Scharnier-Innenteil.	- female hinge.	- hembra.	- femmina.	
9				Étanchéité.	Dichtung.	Sealing.	Junta.	Guarnizione.	

I	NUMÉROS	K	4/71 →	Portes avant (Suite)	Vordertüren (Forts.)	Front doors (Cont.)	Puertas delanteras (Cont.)	Portiere ant. (Cont.)
10	1 J 5 403 591 K 1 J 5 403 592 W 1 J 5 403 593 G 1 J 5 403 594 T	2		Enjoliveur de charnière : - rouge. - vert. - ocre. - orange.	Verzierung für Scharnier : - rot. - grün. - ockergelb. - orange.	Embellisher for hinge: - red. - green. - ochre. - orange.	Embellecedor de bisagra : - rojo. - verde. - ocre. - anaranjado.	Abbelliment per cerniera : - rosso. - verde. - giallo ocre. - arancione.
11	AY 841-78 A	2		Tirant.	Zugband.	Check strap.	Tirante.	Tirante.
12	AY 841-118	4	M 7 - L 25.	Vis de tirant.	Schraube.	Screw.	Tornillo.	Vite.
13	AZ 961-53 AZ 961-53 A	1 1	G. D.	Gâche d'accrochage : -	Einrastung : -	Catch: -	Enganche : -	Bocchetta : -
14	AZ 961-108	2		Broche.	Zapfen.	Rod.	Clavija.	Spina.
15	1 J 5 419 486 G	2		Équerre avec doigt.	Winkel mit Daumen.	Square with finger.	Escuadra con dado.	Squadra con nasello.
16	ZC 9612 018 W	2		Axe de charnière.	Bolzen f. Scharnier.	Hinge pin.	Eje de bisagra.	Perno cerniera.
17	AY 851-163	4	Caoutchouc.	Butée de porte.	Türanschlag.	Door stop.	Tope de puerta.	Reggispinta portiera.
18	1 J 5 403 599 X 1 J 5 403 600 H	1 1	G. D.	Gouttière d'arrêt : -	Anschlagrinne : -	Stop channel: -	Canaleja de tope : -	Canaletto reggispinta : -
	ZD 9372 100 W ZD 9274 500 U	4 2	H M 7 × 28 - inf. TFB 4,85 - sup.	Vis : - de charnière. -	Schraube : - f. Scharnier. -	Screw: - for hinge. -	Tornillo : - de bisagra. -	Vite : - per cerniera. -
	ZC 9615 829 U ZD 9524 100 U	4 2	M 7. H M 7.	Écrou : - de charnière. - de tirant.	Mutter : - f. Scharnier. - f. Zugband.	Nut: - f. hinge. - f. check strap.	Tuerca : - de bisagra. - de tirante.	Dado : - per cerniera. - per tirante.
	ZC 9618 792 U ZC 9618 795 U ZC 9618 747 U	? ? ?	« Pop ». Sup. Inf.	Rivets : - de charnière. - - de gâche.	Niet : - f. Scharnier. - - f. Einrastung.	Rivet: - f. hinge. - - f. catch.	Remache : - de bisagra. - - de enganche.	Rivetto : - per cerniera. - - per bocchetta.
			(XT)	Pièces spéciales	Spezialteile	Special parts	Piezas especiales	Pezzi speciali
2	3 J 5 419 489 P 3 J 5 419 490 A	1 1	G (USA) → 1/72. D (USA) → 1/72.	Porte : -	Tür : -	Door: -	Puerta : -	Portiera : -

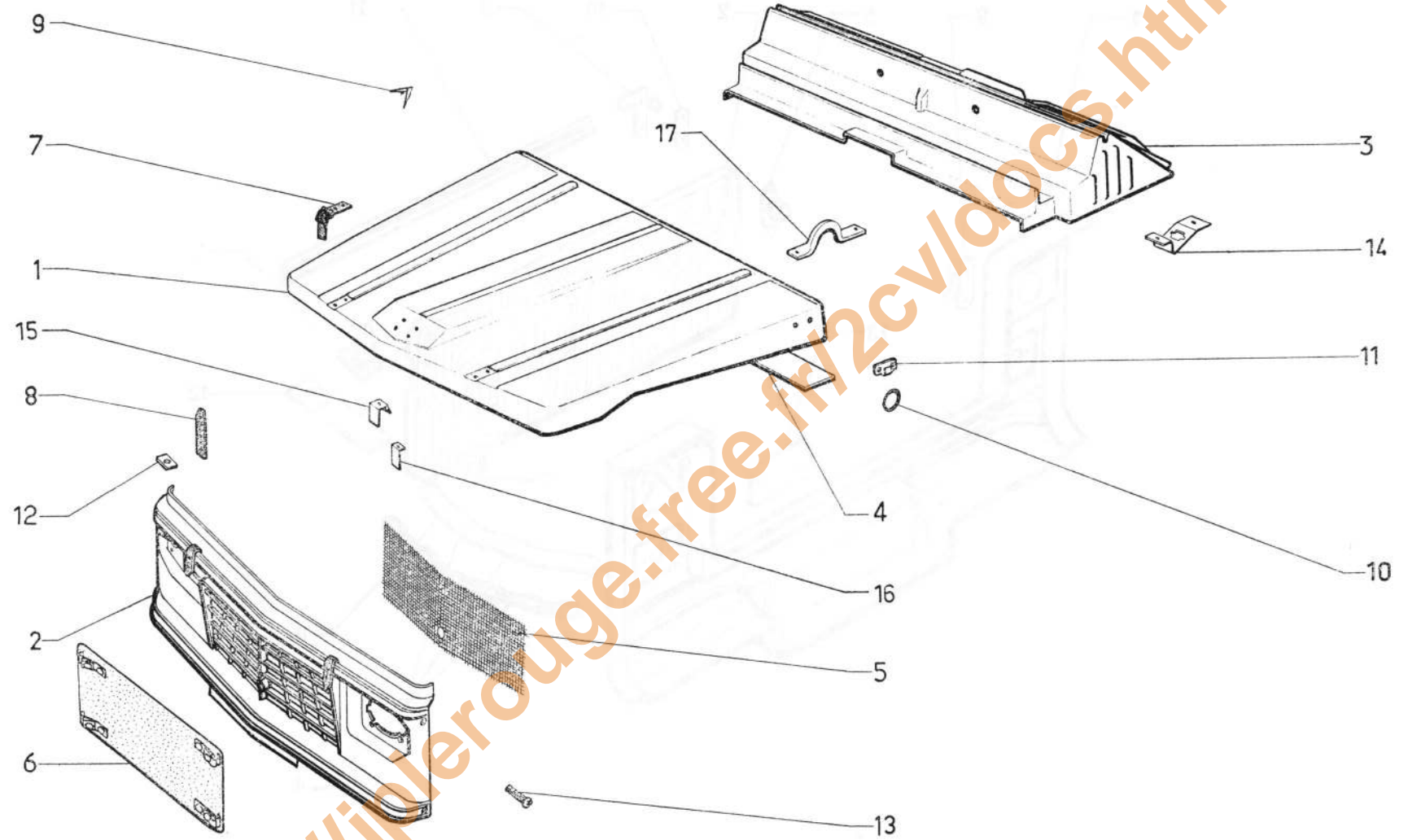


I	NUMÉROS	K	AR	Panneau	Hecktür	Tailgate	Compuerta	Sponda
1	AY 823-201 A AY 823-202 A AY 823-203 A AY 823-206 A AY 823-207 A AY 823-208 A AY 823-209 A	1 1 1 1 1 1 1	  → 6/69. → 6/69. → 6/69. R.m.p. 4/70 → R.m.p. 4/70 → R.m.p. 4/70 → R.m.p. 4/70 →	Panneau AR : - rouge. - vert. - ocre. - rouge. - vert. - ocre. - orange.	Heckrahmen : - rot. - grün. - ockergelb. - rot. - grün. - ockergelb. - orange.	Tailgate surround: - red. - green. - ochre. - red. - green. - ochre. - orange.	Panel trasero : - rojo. - verde. - ocre. - rojo. - verde. - ocre. - anaranjado.	Pannello : - rosso. - verde. - giallo ocra. - rosso. - verde. - giallo ocra. - arancione.
2	AY 823-248 A AY 823-249 A AY 823-250 A AY 823-248 B AY 823-249 B AY 823-250 B AY 823-221 A	1 1 1 1 1 1 1	 → 6/69. → 6/69. → 6/69. 6/69 → 6/69 → 6/69 →	Hayon : - rouge. - vert. - ocre. - rouge. - vert. - ocre. - orange.	Hecke : - rot. - grün. - ockergelb. - rot. - grün. - ockergelb. - orange.	Tailgate: - red. - green. - ochre. - red. - green. - ochre. - orange.	Compuerta trasera : - rojo. - verde. - ocre. - rojo. - verde. - ocre. - anaranjado.	Sponda post. : - rosso. - verde. - giallo ocra. - rosso. - verde. - giallo ocra. - arancione.
3	AY 823-267 A	2		Charnière.	Scharnier.	Hinge.	Bisagra.	Cerniera.
4	AY 823-277 A	2		Chaîne complète.	Kette, komplett.	Chain, complete.	Cadena completa.	Catena completa.
5	AY 823-286 A	2		Pontet.	Steg.	Support plate.	Enganche.	Staffa.
6	AY 823-287 A	2		Gaine.	Hülle.	Sheath.	Funda.	Guaina.
7	AY 823-288 A	2		Attache.	Haken.	Fastener.	Gancho.	Gáncio.
8	AY 823-279 A AY 823-280 A	1 1	G. D.	Gâche :	Schlossfalle :	Striking plate:	Enganche :	Bocchetta :
9	AY 823-281 A	2		Patte de fermeture de hayon.	Verschlussdaumen.	Locking finger.	Picaporte.	Chiavistello.
10	AY 861-90	2		Plaquette.	Plakette.	Plate.	Plaqueta.	Placchetta.
11	AM 854-23 C	1		Jonc.	Zierprofil.	Beading.	Perfil.	Moldanatura.

I	NUMÉROS	K	AR	Panneau (Suite)	Hecktür (Forts.)	Tailgate (Cont.)	Compuerta (Cont.)	Sponda (Cont.)
12	AY 823-293 A	2	2 Ø M 6 9/70 →.	Plaquette taraudée.	Gewindeplakette.	Threaded plaquette.	Plaqueta aterrajada.	Placchetta maschiata.
	ZD 9366 330 W	4	TH M 5 × 20.	Vis : -	Schraube : -	Screw : -	Tornillo : -	Vite : -
	ZD 9368 600 U	4	TH M 6 × 28.	-	-	-	-	-
	ZD 9274 500 U	2	Ø 4,85 - L 19.	-	-	-	-	-
	ZD 9368 330 W	4	H M 6 × 20 9/70 →.	-	-	-	-	-
	ZD 9231 900 U	6	H 5 × 75.	Écrou :	Mutter :	Nut :	Tuerca :	Dado :
	ZD 9530 000 U	4	H 6 × 100 - « Nylstop ».	-	-	-	-	-
	ZC 9618 796 U	?	« Pop ».	Rivet de charnière.	Niet f. Scharnier.	Hinge rivet.	Remache de bisagra.	Rivetto per cerniera.
			<b>Armée</b>	<b>Pièces spéciales</b>				
	7 J 5 418 107 T	1	AR.	Panneau.				
	2 J 5 418 499 D	1		Conduit d'antenne.				
	AY 831-102 A	1		Œillet d'antenne.				
			<b>(XT)</b>	<b>Pièces spéciales</b>	<b>Spezialteile</b>	<b>Special parts</b>	<b>Piezas especiales</b>	<b>Pezzi speciali</b>
1			AR.	Panneau :	Heckrahmen :	Tailgate surround:	Panel :	Pannello :
	AY 823-201 C	1	USA → 1/72.	- rouge.	- rot.	- red.	- rojo.	- rosso.
	AY 823-202 C	1	USA → 1/72.	- vert.	- grün.	- green.	- verde.	- verde.
	AY 823-203 C	1	USA → 1/72.	- ocre.	- ockergelb.	- ochre.	- ocre.	- giallo ocra.
	AY 823-205 A	1	USA → 1/72.	- orange.	- orange.	- orange.	- anaranjado.	- arancione.
	7 J 5 401 791 V	1	CH 12/70 →.	- rouge.	- rot.	- red.	- rojo.	- rosso.
	7 J 5 401 792 F	1	CH 12/70 →.	- vert.	- grün.	- green.	- verde.	- verde.
	7 J 5 401 793 S	1	CH 12/70 →.	- ocre.	- ockergelb.	- ochre.	- ocre.	- giallo ocra.
	7 J 5 401 794 C	1	CH 12/70 →.	- orange.	- orange.	- orange.	- anaranjado.	- arancione.
2				Hayon :	Hecke :	Tailgate :	Compuerta :	Sponda :
	AY 823-110 A	1	USA → 1/72.	- rouge.	- rot.	- red.	- rojo.	- rosso.
	AY 823-111 A	1	USA → 1/72.	- vert.	- grün.	- green.	- verde.	- verde.
	AY 823-112 A	1	USA → 1/72.	- ocre.	- ockergelb.	- ochre.	- ocre.	- giallo ocra.
	AY 823-113 A	1	USA → 1/72.	- orange.	- orange.	- orange.	- anaranjado.	- arancione.
	AY 823-114 A	1	①.	- rouge.	- rot.	- red.	- rojo.	- rosso.
	AY 823-115 A	1	①.	- vert.	- grün.	- green.	- verde.	- verde.
	AY 823-116 A	1	①.	- ocre.	- ockergelb.	- ochre.	- ocre.	- giallo ocra.
	AY 823-117 A	1	①.	- orange.	- orange.	- orange.	- anaranjado.	- arancione.

I	NUMÉROS	K	AR	Panneau (Suite)	Hecktür (Forts.)	Tailgate (Cont.)	Compuerta (Cont.)	Sponda (Cont.)
13			①.	Plaque obturation éclairage :	Abschlussplatte für Leuchte :	Closing plate:	Placa de obturación :	Placca otturazione :
	AY 823-222 A	1		- rouge.	- rot.	- red.	- rojo.	- rosso.
	AY 823-223 A	1		- vert.	- grün.	- green.	- verde.	- verde.
	AY 823-224 A	1		- ocre.	- ockergelb.	- ochre.	- ocre.	- giallo ocra.
	AY 823-225 A	1		- orange.	- orange.	- orange.	- anaranjado.	- arancione.
	AY 854-202 A	1	ⓐ.	Monogramme Méhari.	Monogramm.	Monogram.	Monograma.	Monogramma.





I	NUMÉROS	K		Capot - Calandre Planche de bord	Motorhaube Vordere Verkleidung Armaturenbrett	Bonnet - Grille Dashboard	Capó - Calandra Plancha de abordo	Cofano motore Calandra - Cruscotto
1		1		Capot:	Motorhaube :	Bonnet:	Capó :	Cofano motore
	7 J 5 401 442 B		R.m.p.	9/70 → 4/71.	- rouge.	- rot.	- rojo.	- rosso.
	7 J 5 401 443 M		R.m.p.	9/70 → 4/71.	- vert.	- grün.	- verde.	- verde.
	7 J 5 401 444 Y		R.m.p.	9/70 → 4/71.	- ocre.	- ockergelb.	- ocre.	- giallo ocra.
	7 J 5 401 445 J		R.m.p.	9/70 → 4/71.	- orange.	- orange.	- anaranjado.	- arancione.
	7 J 5 405 366 D			4/71 →.	- rouge.	- rot.	- rojo.	- rosso.
	7 J 5 405 367 P			4/71 →.	- vert.	- grün.	- verde.	- verde.
	7 J 5 405 368 A			4/71 →.	- ocre.	- ockergelb.	- ocre.	- giallo ocra.
	7 J 5 405 369 L			4/71 →.	- orange.	- orange.	- anaranjado.	- arancione.
2		1		Calandre :	Vordere Verkleidung :	Front grille:	Calandra :	Calandra :
	AY 853-121 A			→ 6/69.	- rouge.	- rot.	- rojo.	- rosso.
	AY 853-122 A			→ 6/69.	- vert.	- grün.	- verde.	- verde.
	AY 853-123 A			→ 6/69.	- ocre.	- ockergelb.	- ocre.	- giallo ocra.
	AY 853-121 B			6/69 →.	- rouge.	- rot.	- rojo.	- rosso.
	AY 853-122 B			6/69 →.	- vert.	- grün.	- verde.	- verde.
	AY 853-123 B			6/69 →.	- ocre.	- ockergelb.	- ocre.	- giallo ocra.
	AY 853-124 A			12/69 →.	- orange.	- orange.	- anaranjado.	- arancione.
3		1		Planche de bord :	Armaturenbrett :	Dashboard:	Plancha de abordo :	Cruscotto :
	AY 856-201 A			→ 9/70.	- rouge.	- rot.	- rojo.	- rosso.
	AY 856-202 A			→ 9/70.	- vert.	- grün.	- verde.	- verde.
	AY 856-203 A			→ 9/70.	- ocre.	- ockergelb.	- ocre.	- giallo ocra.
	AY 856-288 A			→ 9/70.	- orange.	- orange.	- anaranjado.	- arancione.
	AY 856-201 C		2 ø 75	9/70 → 4/71.	- rouge.	- rot.	- rojo.	- rosso.
	AY 856-202 C		2 ø 75	9/70 → 4/71.	- vert.	- grün.	- verde.	- verde.
	AY 856-203 C		2 ø 75	9/70 → 4/71.	- ocre.	- ockergelb.	- ocre.	- giallo ocra.
	AY 856-288 B		2 ø 75	9/70 → 4/71.	- orange.	- orange.	- anaranjado.	- arancione.
	7 J 5 404 741 K		R.p. 5 433 832 S	4/71 → 10/72.	- rouge.	- rot.	- rojo.	- rosso.
	7 J 5 404 742 W		R.p. 5 433 833 C	4/71 → 10/72.	- vert.	- grün.	- verde.	- verde.
	7 J 5 404 743 G		R.p. 5 433 834 N	4/71 → 10/72.	- ocre.	- ockergelb.	- ocre.	- giallo ocra.
	7 J 5 404 744 T		R.p. 5 433 835 Z	4/71 → 10/72.	- orange.	- orange.	- anaranjado.	- arancione.
	7 J 5 433 832 S			10/72 → 9/74.	- rouge.	- rot.	- rojo.	- rosso.
	7 J 5 433 833 C			10/72 → 9/74.	- vert.	- grün.	- verde.	- verde.
	7 J 5 433 834 N			10/72 → 9/74.	- ocre.	- ockergelb.	- ocre.	- giallo ocra.
	7 J 5 433 835 Z			10/72 → 9/74.	- orange.	- orange.	- anaranjado.	- arancione.
	7 J 5 459 117* 201 D	1		9/74 →.	- rouge.	- rot.	- rojo.	- rosso.
	7 J 5 459 117* 405 D	1		9/74 →.	- vert.	- grün.	- verde.	- verde.

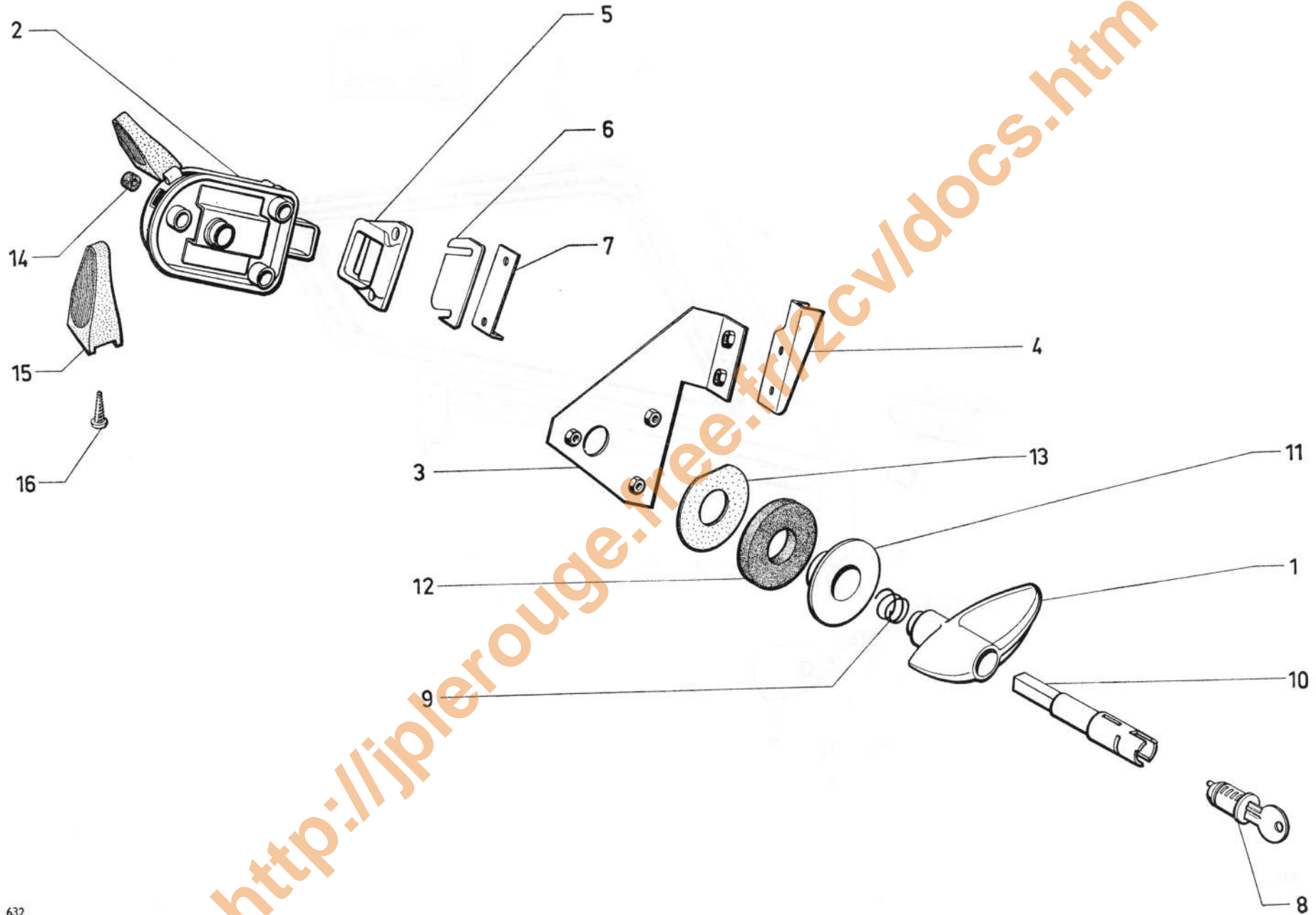
I	NUMÉROS	K		Capot - Calandre Planche de bord (Suite)	Motorhaube Vordere Verkleidung Armaturenbrett (Forts.)	Bonnet - Grille Dashboard (Cont.)	Capó - Calandra Plancha de abordó (Cont.)	Cofano motore Calandra - Cruscotto (Cont.)
3	7 J 5 459 117* 808 D 7 J 5 459 117* 508 D	1 1		Planche de bord : - ocre. - orange.	Armaturenbrett : - ockergelb. - orange.	Dashboard: - ochre. - orange.	Plancha de abordó : - ocre. - anaranjado.	Cruscotto : - giallo ocre. - arancione.
4	AY 852-219 A	1		Renfort AR de capot (préciser la teinte).	Hint. Verstärkung für Motorhaube (Farbe angeben).	Reinforcement, rear, for bonnet (state the colour).	Refuerzo tras. de capó (precisar el color).	Rinforzo post. cofano (precisare la tinta).
5	AY 853-285 B	1	R.m.p.	11/70 →. Grillage d'habillage AV.	Grill f. Vord. Verkleidung.	Insect grille.	Rejilla de revestim. del.	Griglia di rivestim. ant.
6	AY 852-255 A	1		Rideau de calandre.	Kühlerjalousie.	Grille blind.	Cortinilla de calandra.	Mascherina per calandra.
7	AY 852-109 A	2		Sangle avec boucle.	Spannband m. Verschluss.	Strap with buckle.	Cinturón con argolla.	Cinghia a fibbia.
8	AY 852-110 A	2		Sangle.	Spannband.	Strap.	Cinturón.	Cinghia.
9	AY 854-4 AM 854-204 A	2 2		→ 9/70. Chevron : 9/70 →. -	« Citroën »-Winkel : -	Chevron: -	Cheurrón : -	Emblema : -
10	1 A 5 413 581 X 1 J 5 405 384 Z	2 2	R.m.p.	→ 4/71. Anneau : 4/71 →. - avec crochet.	Ring : - mit Haken.	Ring: - with hook.	Anillo : - con gancho.	Boccola : - con gancio.
11	P 972-88 1 J 5 404 528 V	2 2		→ 4/71. Patte de fixation capot : 4/71 →. -	Befestigungslasche für Motorhaube : -	Securing lug for bonnet: -	Pata de sujeción de capó : -	Staffa di fissaggio per cofano : -
12	AY 855-70	2		Plaquette.	Plakette.	Plate.	Plaqueta.	Placchetta.
13	AY 841-118	?	∅ 7.	Vis.	Schraube.	Screw.	Tornillo.	Vite.
14	1 J 5 403 544 Z	2		4/71 →. Support sur planche de bord.	Träger am Arm Brett.	Bracket on dashboard.	Soporte sobre tablero.	Supporto su cruscotto.
15	1 J 5 417 874 K	2	AR	4/71 →. Patte retenue de capot.	Haltelasche für Motorhaube.	Retaining lug for bonnet.	Pata de retención de capó.	Staffa ritegno per cofano.
16	1 J 5 417 875 W	2	AR	4/71 →. Renfort de patte.	Verstärkung für Lasche.	Reinforcement for lug.	Refuerzo de pata.	Rinforzo per staffa.
17	1 J 5 403 728 Z	2	Lat.	4/71 →. Patte accrochage de capot.	Einrastlasche für Motorhaube.	Hooking lug for bonnet.	Pata de enganche de capó.	Staffa di aggancio per cofano.
	ZD 9029 530 U 23 728 019 A ZD 9372 800 U 22 745 009 J ZD 9274 500 U 22 756 029 S ZD 9275 600 Z	4 2 ? ? ?	TH ∅ 5 × 16 - N.F.P. TH ∅ 7 × 70. 4,85 × 19. 3 × 10.	Vis : - - - -	Schraube : - - - -	Screw: - - - -	Tornillo : - - - -	Vite : - - - -

I	NUMÉROS	K	Capot - Calandre Planche de bord (Suite)	Motorhaube Vordere Verkleidung Armaturenbrett (Forts.)	Bonnet - Grille Dashboard (Cont.)	Capó - Calandra Plancha de abordo (Cont.)	Cofano motore Calandro - Cruscotto (Cont.)	
	23 661 319 A ZD 9366 130 W ZD 9452 430 W	4	TH M 5 × 16.	Vis : -	Schraube : -	Screw: -	Tornillo : -	Vite : -
	ZD 9226 900 Z ZD 9231 900 U 25 241 009 U ZD 9524 100 U 25 258 019 K ZD 9525 800 U 25 259 019 E ZD 9525 900 W ZC 9624 008 U	4 4 ? 4 4 4 4 4	TCB M 4 × 35. ∅ 4 × 75. H 5 × 75. H 7 × 100. M 4. M 5.	Écrou : - - - -	Mutter : - - - -	Nut: - - - -	Tuerca : - - - -	Dado : - - - -
	ZC 9618 792 U ZC 9618 795 U ZC 9618 756 U ZC 9624 001 U ZC 9619 154 U	? ? 4 4 2	« Pop », ∅ 4. ∅ 4,8. - de crochet capot. Rondelle : -	Rivet : - - - f. Haken. Scheibe für « Citroën- » Winkel. Niet : - - - f. Haken. Scheibe : -	Washer for chevrons. Rivet: - - - f. bonnet hook. Washer: -	Arandela de cheuron. Remache : - - f. gancho. Arandela : -	Rondella per emblema. Rivetto : - - per gancio. Rondella : -	
			<b>Armée</b>	<b>Pièces spéciales</b>				
2	7 J 5 418 495 K	1	AV.	Calandre vert.				
3	7 J 5 418 707 P 7 J 5 433 844 X 1 J 5 418 710 X 1 J 5 418 709 L 1 J 5 418 712 U	1 1 1 2 2	R.p. 5 433 844 X → 10/72. 10/72 → 9/74. ∅ 16 - e 3,5.	Planche de bord vert : - Plaque visite de batterie. Arrêteur de plaque. Ens-verrou de plaque.				
			<b>(XT)</b>	<b>Pièces spéciales</b>	<b>Spezialteile</b>	<b>Special parts</b>	<b>Piezas especiales</b>	<b>Pezzi speciali</b>
1	7 J 5 401 446 V 7 J 5 401 447 F 7 J 5 401 448 S 7 J 5 401 449 C 7 J 5 405 374 R	R.m.p. R.m.p. R.m.p. R.m.p.	<b>USA</b> 9/70 → 4/71. 9/70 → 4/71. 9/70 → 4/71. 9/70 → 4/71. 4/71 → 1/72.	Capot : - rouge. - vert. - ocre. - orange. - rouge.	Motorhaube : - rot. - grün. - ockergelb. - orange. - rot.	Bonnet: - red. - green. - ochre. - orange. - red.	Capó : - rojo. - verde. - ocre. - anaranjado. - rojo.	Cofano motore: - rosso. - verde. - giallo ocre. - arancione. - rosso.

I	NUMÉROS	K	Capot - Calandre Planche de bord (Suite)	Motorhaube Vordere Verkleidung Armaturenbrett (Forts.)	Bonnet - Grille Dashboard (Cont.)	Capó - Calandra Plancha de abordo (Cont.)	Cofano motore Calandra - Cruscotto (Cont.)	
1	7 J 5 405 375 B 7 J 5 405 376 M 7 J 5 405 377 Y		<b>USA</b> 4/71 → 1/72. - vert. - ocre. - orange.	Motorhaube : - grün. - ockergelb. - orange.	Bonnet: - green. - ochre. - orange.	Capo : - verde. - ocre. - anaranjado.	Cofano motore : - verde. - giallo ocra. - arancione.	
2	AY 853-125 B AY 853-126 B AY 853-127 B AY 853-128 B	R.m.p. R.m.p. R.m.p. R.m.p.	<b>USA</b> 7/70 → 1/72. - rouge. - vert. - ocre. - orange.	Vordere Verkleidung : - rot. - grün. - ockergelb. - orange.	Grille: - red. - green. - ochre. - orange.	Calandra : - rojo. - verde. - ocre. - anaranjado.	Cofano motore : - rosso. - verde. - giallo ocra. - arancione.	
3	AY 856-201 B AY 856-202 B AY 856-203 B AY 856-289 A 7 J 5 404 745 D 7 J 5 404 746 P 7 J 5 404 747 A 7 J 5 404 748 L  AY 856-204 A AY 856-205 A AY 856-206 A AY 856-207 A 7 J 5 404 749 X 7 J 5 404 750 H 7 J 5 404 751 U 7 J 5 404 752 E 7 J 5 433 836 K 7 J 5 433 837 W 7 J 5 433 838 G 7 J 5 433 839 T		<b>USA</b> → 4/71. → 4/71. → 4/71. → 4/71. 4/71 → 1/72. 4/71 → 1/72. 4/71 → 1/72. 4/71 → 1/72.  <b>DK</b> 10/72 → → 4/71. → 4/71. R.p. 5 433 838 G → 4/71. → 4/71. R.p. 5 433 836 K 4/71 → 10/72. R.p. 5 433 837 W 4/71 → 10/72. 4/71 → 10/72. 4/71 → 10/72. 10/72 → 9/74. 10/72 → 9/74. 10/72 → 9/74. 10/72 → 9/74.	Planche de bord : - rouge. - vert. - ocre. - orange. - rouge. - vert. - ocre. - orange.  - rot. - grün. - ockergelb. - orange. - rot. - grün. - ockergelb. - orange.	Armaturenbrett : - rot. - grün. - ockergelb. - orange. - rot. - grün. - ockergelb. - orange.  - rot. - grün. - ockergelb. - orange. - rot. - grün. - ockergelb. - orange.	Dashboard: - red. - green. - ochre. - orange. - red. - green. - ochre. - orange.  - red. - green. - ochre. - orange. - red. - green. - ochre. - orange.	Plancha de abordo : - rojo. - verde. - ocre. - anaranjado. - rojo. - verde. - ocre. - anaranjado.  - rojo. - verde. - ocre. - anaranjado. - rojo. - verde. - ocre. - anaranjado.	Cruscotto : - rosso. - verde. - giallo ocra. - arancione. - rosso. - verde. - giallo ocra. - arancione.  - rosso. - verde. - giallo ocra. - arancione. - rosso. - verde. - giallo ocra. - arancione.

I	NUMÉROS	K		Capot - Calandre Planche de bord (Suite)	Motorhaube Vordere Verkleidung Armaturenbrett (Forts.)	Bonnet - Grille Dashboard (Cont.)	Capó - Calandra Plancha de abordo (Cont.)	Cofano motore Calandra - Cruscotto (Cont.)
3		1	<p style="text-align: center;">(CB)</p> <p style="text-align: center;">® NL ® 10/92 →</p>	<p>Planche de bord.</p>	<p>Armaturenbrett :</p>	<p>Dashboard:</p>	<p>Plancha de abordo :</p>	<p>Cruscotto :</p>
	AY 856-208 A		→ 4/71.	- rouge :	- rot.	- red.	- rojo.	- rosso.
	AY 856-209 A		→ 4/71.	- vert.	- grün.	- green.	- verde.	- verde.
	AY 856-210 A		→ 4/71.	- ocre.	- ockergelb.	- ochre.	- ocre.	- ocre.
	AY 856-211 A		→ 4/71.	- orange.	- orange.	- orange.	- anaranjado.	- arancione.
	7 J 5 404 753 R		4/71 → 10/72.	- rouge.	- rot.	- red.	- rojo	- rosso.
	7 J 5 404 754 B		4/71 → 10/72.	- vert.	- grün.	- green.	- verde.	- verde.
	7 J 5 404 755 M		4/71 → 10/72.	- ocre.	- ockergelb.	- ochre.	- ocre.	- ocre.
	7 J 5 404 756 Y		4/71 → 10/72.	- orange.	- orange.	- orange.	- anaranjado.	- arancione.
	7 J 5 433 840 D		10/72 → 9/74.	- rouge.	- rot.	- red.	- rojo.	- rosso.
	7 J 5 433 841 P		10/72 → 9/74.	- vert.	- grün.	- green.	- verde.	- verde.
	7 J 5 433 842 A		10/72 → 9/74.	- ocre.	- ockergelb.	- ochre.	- ocre.	- ocre.
	7 J 5 433 843 L		10/72 → 9/74.	- orange.	- orange.	- orange.	- anaranjado.	- arancione.

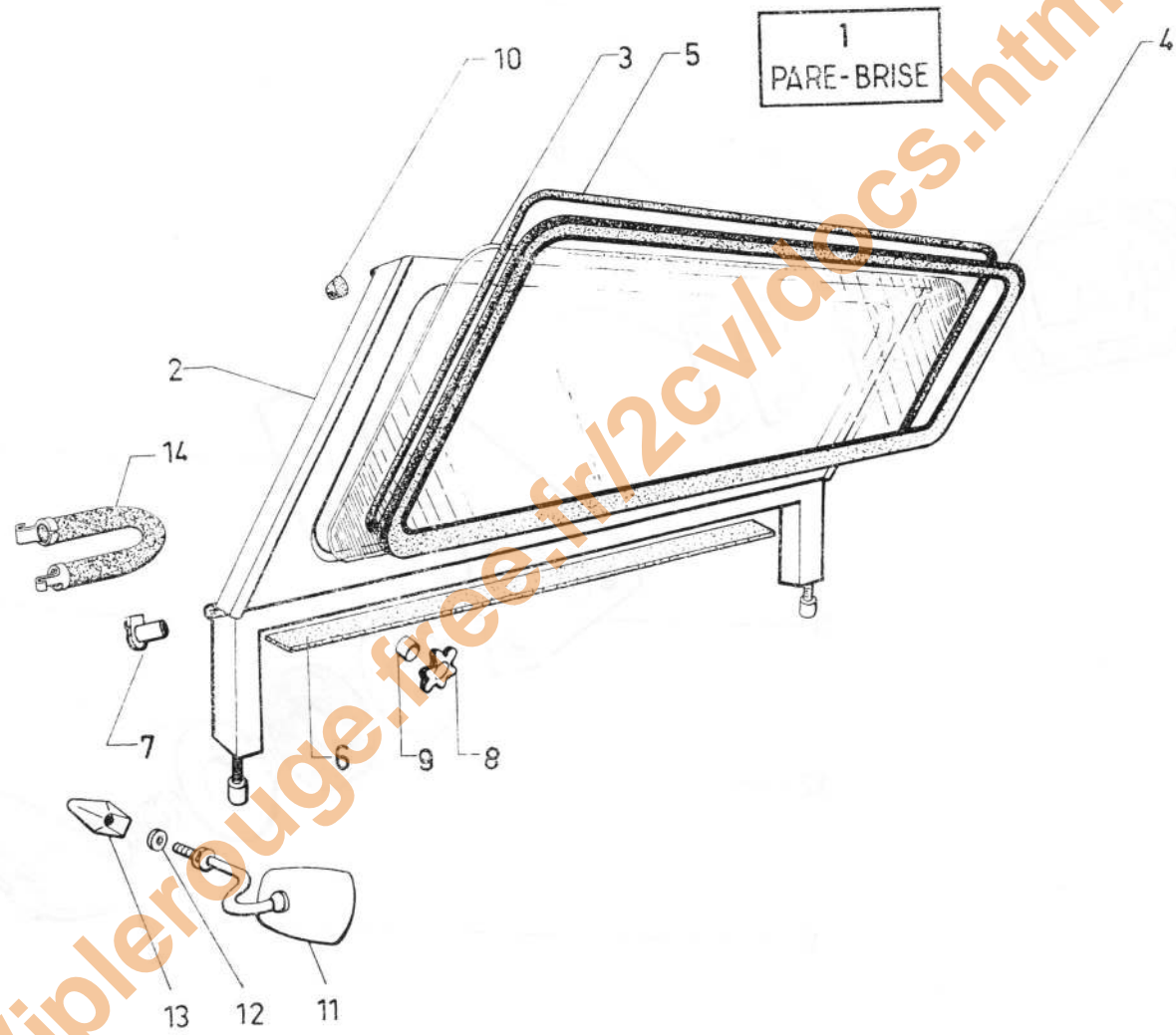
I	NUMÉROS	K	Capot - Calandre Planche de bord (Suite)	Motorhaube Vordere Verkleidung Armaturenbrett (Forts.)	Bonnet - Grille Dashboard (Cont.)	Capó - Calandra Plancha de abordó (Cont.)	Cofano motore Calandra - Cruscotto (Cont.)
3		1	Planche de bord.	Armaturenbrett :	Dashboard:	Plancha de abordó :	Cruscotto :
			(CH)				
			(S) (NL) (B) 10/92 →				
	AY 856-208 A		→ 4/71. - rouge :	- rot.	- red.	- rojo.	- rosso.
	AY 856-209 A		→ 4/71. - vert.	- grün.	- green.	- verde.	- verde.
	AY 856-210 A		→ 4/71. - ocre.	- ockergelb.	- ochre.	- ocre.	- ocre.
	AY 856-211 A		→ 4/71. - orange.	- orange.	- orange.	- anaranjado.	- arancione.
	7 J 5 404 753 R	4/71	→ 10/72. - rouge.	- rot.	- red.	- rojo	- rosso.
	7 J 5 404 754 B	4/71	→ 10/72. - vert.	- grün.	- green.	- verde.	- verde.
	7 J 5 404 755 M	4/71	→ 10/72. - ocre.	- ockergelb.	- ochre.	- ocre.	- ocre.
	7 J 5 404 756 Y	4/71	→ 10/72. - orange.	- orange.	- orange.	- anaranjado.	- arancione.
	7 J 5 433 840 D	10/72	→. - rouge.	- rot.	- red.	- rojo.	- rosso.
	7 J 5 433 841 P	10/72	→. - vert.	- grün.	- green.	- verde.	- verde.
	7 J 5 433 842 A	10/72	→. - ocre.	- ockergelb.	- ochre.	- ocre.	- ocre.
	7 J 5 433 843 L	10/72	→. - orange.	- orange.	- orange.	- anaranjado.	- arancione.



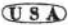
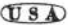
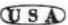
<http://jpleroouge.free.fr/2cv/docs.htm>

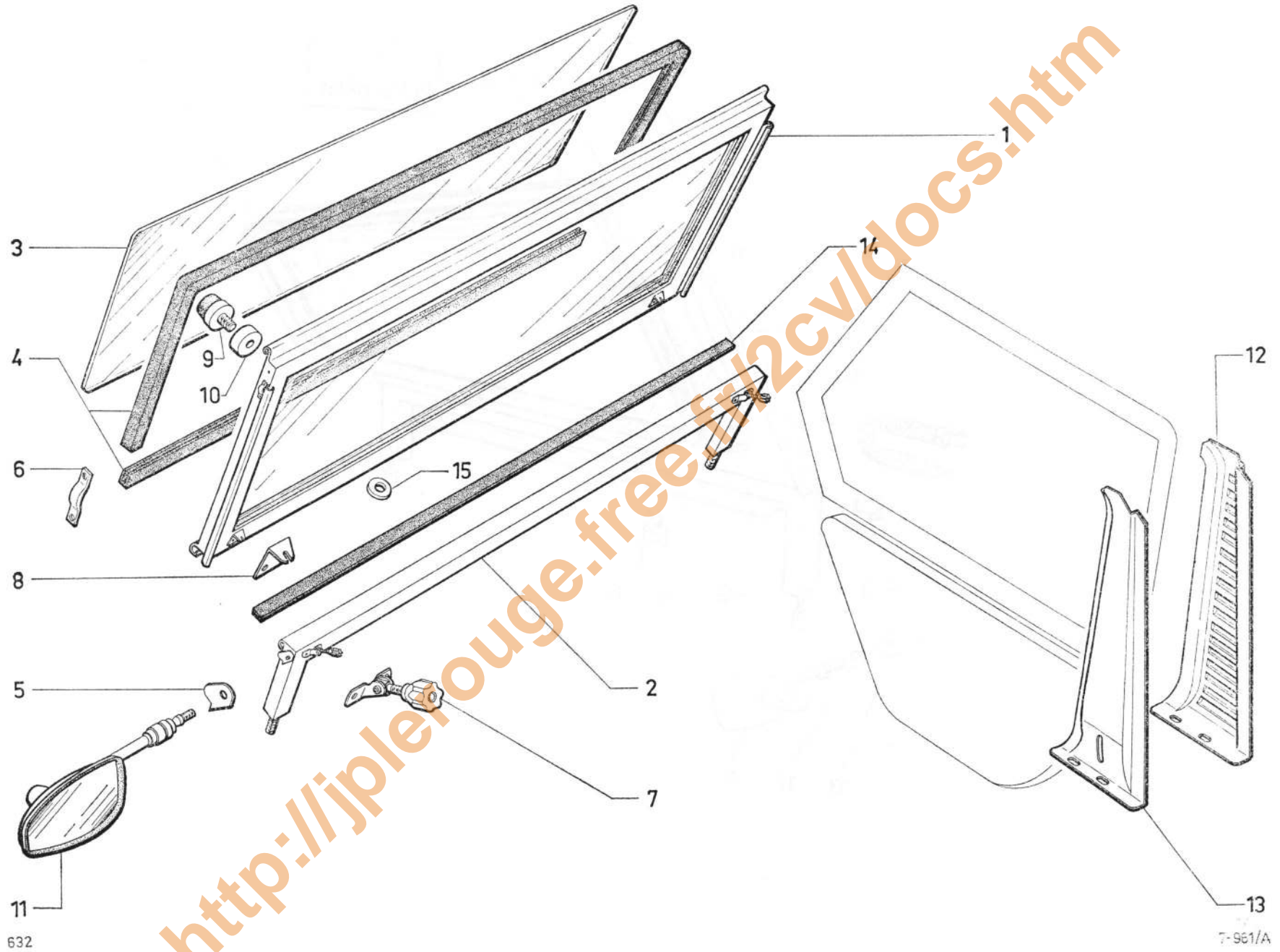


I	NUMÉROS	K	4/71 →	Serrure et poignée	Schlösser und Griffe	Locks and handles	Cerraduras y manecillas	Serrature e maniglie
1	AZ 861-76 E AZ 861-3 C	1 1	G. D.	Poignée : -	Griff : -	Handle: -	Manecilla : -	Maniglia : -
2	1 J 5 411 528 G AZ 861-9 D	1 1	G. D.	Serrure : -	Schloss : -	Lock: -	Cerradura : -	Serratura : -
3	1 J 5 403 597 A 1 J 5 403 598 L	1 1	G. D.	Renfort de serrure : -	Schlossverstärkung : -	Lock reinforcement: -	Refuerzo de cerradura : -	Rinforzo per serratura : -
4	1 J 5 403 599 X 1 J 5 403 600 H	1 1	G. D.	Gouttière d'arrêt : -	Abflusstück : -	Guttering: -	Desagüe : -	Scolatoio : -
5	1 J 5 403 554 H	2		Gâche de fermeture.	Schlossfalle.	Striking plate.	Cerradero.	Bocchetta.
6	1 J 5 403 555 U	?	e 2.	Cale de gâche.	Unterlage.	Packing piece.	Suplemento.	Spessore.
7	1 J 5 411 262 R	2		Renfort de gâche.	Verstärkung für Schlossfalle.	Striking plate reinforcement.	Refuerzo de cerradero.	Rinforzo per bocchetta.
8	1 J 5 414 443 S 1 J 5 414 444 C	1		Jeu de barillet : - 3. - 2 (anti-vol).	Satz Schlosseinsätze : - zu 3. - zu 2 (Einbau Diebstahlsicherung).	Set of barrels: - 3. - 2 (arrangement with antitheft device).	Juego de barriletes : - 3. - 2 (montage antirobo).	Serie di bariletti : - 3. - 2 (montaggio antifurto).
9	AZ 861-34	2		Ressort d'embase.	Feder.	Base spring.	Muelle de base.	Molla per basetta.
10	AZ 861-72 G	1		Broche sans barillet.	Klinkenzapfen (ohne Schlosseinsatz).	Spindle (without barrel).	Broche (sin barrilete).	Spina (senza barileto).
11	AZ 861-75 A	2	Ext.	Embase.	Abschlussstück.	Base.	Base.	Basetta.
12	AZ 861-84	2	∅ 23 - 45 - e 6.	Rondelle étanchéité.	Dichtscheibe.	Sealing washer.	Arandela de estanq.	Rondella di tenuta.
13	AZ 861-91 A	2	∅ 23 - 46 - e 1.	Rondelle d'embase.	Abschlusscheibe.	Base washer.	Arandela de base.	Rondella basetta.
14	AZ 861-124	2	3 × 8 × 2.	Bague de freinage.	Büchse.	Bush.	Anillo.	Boccola.
15	AZ 861-196	2		Embout de poignée.	Endstück f. Griff.	Handle end piece.	Terminal de manilla.	Terminale per maniglia.
16	ZD 9230 300 Z	2	4,85 × 19.	Vis d'embout.	Schraube f. Endstück.	Screw f. end piece.	Tornillo de terminal.	Vite per terminale.
	ZD 9453 230 W ZD 9464 530 W ZD 9468 230 W ZD 9468 300 Z	4 4 2 6	CB M 5 - L 14. M 5 - L 25. TFB M 5 - L 14. M 5 - L 35.	Vis : - de renfort. - de gâche. - de poignée. - de serrure.	Schraube : - f. Verstärkung. - f. Schlossfalle. - f. Griff. - f. Schloss.	Screw: - f. reinforcement. - f. striking plate. - f. handle. - f. lock.	Tornillo : - de refuerzo. - de cerradero. - de manecilla. - de cerradura.	Vite : - per rinforzo. - per bocchetta. - per maniglia. - per serratura






I	NUMÉROS	K	→ 4/71	Pare-brise	Windschutzscheibe	Windscreen	Parabrisas	Parabrezza
1	AY 961-010 B	1	R.m.p. R.p. 5 403 725 S d.e.o. 1-5 433 846 U.	Pare-brise complet : - fixe.	Windsch.-Scheibe, kompl.: - feststehend.	Windscreen assy: - fixed.	Parabrisas completo : - fijo.	Parabrezza, completo : - fisso.
	AY 961-011 B		6/69 →	- rabattable.	- umklappbar.	- folding.	- plegable.	- ribaltabile.
	AY 961-012 A		11/70 →	- fixe (anti-corrosion).	- feststehend (korrosionsfest).	- fixed (rust-proof).	- fijo (anticorrosión).	- fisso (anticorrosione).
	AY 961-013 A		11/70 →	- rabattable (anti-corrosion).	- umklappbar (korrosionsfest).	- folding (rust-proof).	- plegable (anticorrosión).	- ribaltabile (anticorrosione).
2			N.F.P.	Cadre de pare-brise.	Rahmen für Windschutzscheibe.	Windscreen frame.	Cuadro de parabrisas.	Quadro parabrezza.
3	AY 961-201 A AY 961-202 A	1		Glace de pare-brise : - fixe. - rabattable.	Windschutzscheibe : - feststehend. - umklappbar.	Windscreen glass: - fixed. - folding.	Cristal de parabrisas : - fijo. - plegable.	Cristallo parabrezza : - fisso. - ribaltabile.
4	AY 961-203 A AY 961-204 A	1		Scellement de glace : - fixe. - rabattable.	Einfassung für Scheibe : - feststehend. - umklappbar.	Sealing rubber: - fixed. - folding.	Engaste del cristal : - fijo. - plegable.	Guarnizione per cristallo : - fisso. - ribaltabile.
5	AY 961-205 A AY 961-206 A	1		Clé de scellement de glace : - fixe. - rabattable.	Gummiköder für Scheibe : - feststehend. - umklappbar.	Wedge for sealing: - fixed glass. - folding glass.	Cierre de engaste : - de parabrisas fijo. - de parabrisas plegable.	Graffatura : - per parabrezza fisso. - per parabrezza ribalt.
6	AY 961-134 A	1	R.p. 5 433 847 E.	Bande d'étanchéité.	Dichtstreifen.	Weatherstrip.	Banda de estanqueidad.	Cinghia de tenuta.
7	AY 961-396 A	2		Butée plastique de charnière (pare-brise rabattable).	Plastik-Anschlag für Scharnier (umklappbare Windschutzscheibe).	Plastic buffer for hinge (folding windscreen).	Tope de plastico de bisagra (parabrisas plegable).	Reggispinta di plastica per cerniera (parabr. ribalt.).
8	AY 971-263 A	2		Bouton de réglage.	Einstellknopf.	Adjusting knob.	Botón de reglaje.	Pomello réglazione.
9	AY 971-264 A	2	R.p. AY 961-264 A.	Entretoise.	Abstandsstück.	Spacer.	Separador.	Distanziale.
10	A 437-1 A	2		Butée.	Anschlag.	Buffer.	Tope.	Reggispinta.

I	NUMÉROS	K	→ 4/71	Pare-brise (Suite)	Windschutzscheibe (Forts.)	Windscreen (Cont.)	Parabrisas (Cont.)	Parabrezza (Cont.)	
11	2 J 5 403 015 Z	2	R.m.p. R.p. 5 415 143 A.	12/70 →	Rétroviseur extérieur.	Rückblickspiegel, aussen.	Rear view mirror, outer.	Retrovisor exterior.	Retrovisore esterno.
12	AMB 551-95	1		→ 6/69.	Rondelle.	Scheibe.	Washer.	Arandela.	Rondella.
13	AY 551-102 A	2		6/69 →.	Support de rétroviseur.	Träger f. Rückblicksp.	Support for mirror.	Soporte de retroviso.	Supporto retrovisore.
14	AU 844-61	2			Sangle d'accrochage pare-brise (position horizontale).	Spannband für Windschutzscheibe.	Strap securing the wind screen in horizontal position.	Cinturón de sujeción de parabrisas en posición horizontal.	Cinghia per fissaggio del parabrezza in posiz. orizontale.
	ZD 9385 500 U	2	9 × 38.		Vis :	Schraube :	Screw:	Tornillo :	Vite :
	ZC 9613 682 U	6	5 × 10	6/69 →.	- - de rétroviseur.	- - f. Rückblickspiegel.	- - f. mirror.	- - de retrovisor.	- - per retrovisore.
	ZD 9524 300 U	2	∅ 9.		Écrou.	Mutter.	Nut.	Tuerca.	Dado.
			(XT)		Pièces spéciales	Spezialteile	Special parts	Piezas especiales	Pezzi speciali
1	AY 961-010 C AY 961-011 C	1	 → 1/72. R.p. 5 405 380 F - d.e.o. 1-5 403 726 C.		Pare-brise : - fixe. - rabattable.	Windschutzscheibe : - feststehend. - umklappbar.	Windscreen: - fixed. - folding.	Parabrisas : - fijo. - plegable.	Parabrezza : - fisso. - ribaltabile.
3	AY 961-207 A AY 961-208 A		 → 1/72.		Glace de pare-brise : - fixe. - rabattable.	Scheibe : - feststehend. - umklappbar.	Windscreen glass: - fixed. - folding.	Cristal de parabrisa : - fijo. - plegable.	Cristallo parabrezza - fisso. - ribaltabile.
11	2 J 5 403 016 K	2	 12/70 → 1/72.		Rétroviseur extérieur.	Rückblickspiegel.	Rear view mirror outer.	Retrovisor exterior.	Retrovisore esterno.



<http://jpleroige.free.fr/2cv/docs.htm>

I	NUMÉROS	K	4/71 →	Pare-brise	Windschutzscheibe	Windscreen	Parabrisas	Parabrezza
1	6 J 5 403 725 S	1		Pare-brise.	Windschutzscheibe.	Windscreen.	Parabrisas.	Parabrezza.
2	6 J 5 433 846 U	1	Inf. - R.m.p. 10/72 →.	Cadre.	Rahmen.	Frame.	Cuadro.	Quadro.
3	3 J 5 403 729 K	1		Glace.	Scheibe.	Glass.	Cristal.	Cristallo.
4	1 J 5 417 934 M	1	Sup.	Joint :	Dichtung :	Sealing:	Junta :	Guarnizione :
	1 J 5 417 935 Y	1	Inf.	-	-	-	-	-
5	1 J 5 417 877 T	2		Patte d'arrêt.	Haltelasche.	Stop lug.	Pata de freno.	Staffa arresto.
6	1 J 5 403 728 Z	2		Patte d'accrochage.	Einhänglasche.	Hooking lug.	Pata de enganche.	Staffa di aggancio.
7	1 J 5 413 827 W	2		Bouton de verrouillage.	Verriegelungsknopf.	Locking knob.	Boton de cierre.	Bottone di chiusura.
8	1 J 5 413 828 G	2		Patte de verrouillage.	Verriegelungslasche.	Bolt.	Pata de cierre.	Staffa di chiusura.
9	AZ 437-1 B	2	Sup.	Butée.	Anschlag.	Stop.	Tope.	Reggispinta.
10	AZ 437-89 B	2	Sup.	Entretoise de butée.	Abstandstück f. Anschlag.	Stop spacer.	Separador de tope.	Distanziale per reggispinta.
11	2 J 5 415 143 A	2		Rétroviseur.	Rückblickspiegel.	Rear view mirror.	Retrovisor.	Retrovisore.
12				Montant ext. de pied milieu :	Mittelpfosten, aussenteil :	Centre pillar, outer part:	Pied central exterior :	Montante centr. esterno :
	AY 841-250 A	1	G.	- rouge.	- rot.	- red.	- rojo.	- rosso.
	AY 841-242 A	1	G.	- vert.	- grün.	- green.	- verde.	- verde.
	AY 841-246 A	1	G.	- ocre.	- ockergelb.	- ochre.	- ocre.	- giallo ocra.
	AY 841-251 A	1	D.	- rouge.	- rot.	- red.	- rojo.	- rosso.
	AY 841-243 A	1	D.	- vert.	- grün.	- green.	- verde.	- verde.
	AY 841-247 A	1	D.	- ocre.	- ockergelb.	- ochre.	- ocre.	- giallo ocra.
	AY 841-240 A	1	G.	- orange.	- orange.	- orange.	- anaranjado.	- arancione.
	AY 841-241 A	1	D.	- orange.	- orange.	- orange.	- anaranjado.	- arancione.
13				Montant int. de pied milieu :	Mittelpfosten, innenteil :	Centre pillar, inner part:	Pied central interior :	Montante centr. interno :
	AY 841-252 A	1	G.	- rouge.	- rot.	- red.	- rojo.	- rosso.
	AY 841-244 A	1	G.	- vert.	- grün.	- green.	- verde.	- verde.
	AY 841-248 A	1	G.	- ocre.	- ockergelb.	- ochre.	- ocre.	- giallo ocra.
	AY 841-253 A	1	D.	- rouge.	- rot.	- red.	- rojo.	- rosso.
	AY 841-245 A	1	D.	- vert.	- grün.	- green.	- verde.	- verde.
	AY 841-249 A	1	D.	- ocre.	- ockergelb.	- ochre.	- ocre.	- giallo ocra.
	AY 841-254 A	1	G.	- orange.	- orange.	- orange.	- anaranjado.	- arancione.
	AY 841-255 A	1	D.	- orange.	- orange.	- orange.	- anaranjado.	- arancione.

I	NUMÉROS	K	4/71 →	Pare-brise (Suite)	Windschutzscheibe (Forts.)	Windscreen (Cont.)	Parabrisas (Cont.)	Parabrezza (Cont.)
14	AY 961-134 A 1 J 5 433 847 E	1 1	R.p. 5 433 847 E. → 10/72. 10/72 →.	Bande d'étanchéité : -	Dichtstreifen : -	Waterstrip: -	Banda de estanq. : -	Nastro di tenuta : -
15	1 J 5 433 848 R	2	∅ 12 - e 5,5 10/72 →.	Rondelle d'appui.  Vis : - - - 10/72 →.	Anlaufscheibe.  Schraube : - - -	Thrust washer.  Screw: - - -	Arandela de apoyo.  Tornillo : - - -	Rondella d'appoggio.  Vite : - - -
	ZD 9468 530 W ZD 9385 500 U ZD 9468 800 Z	8 2 2	TFB M 5 × 20. TH M 9 × 38. TFB M 5 × 35					
	ZC 9618 795 U	?	« Pop ».	Rivet ocre.	Niet, ockergelb.	Rivet, ochre.	Remache, ocre.	Rivetto, giallo ocre.
	25 259 019 E ZD 9525 900 W ZD 9524 300 U	8 2	H M 5. H M 9.	Écrou : - -	Mutter : - -	Nut: - -	Tuerca : - -	Dado : - -
			(XT)	Pièces spéciales	Spezialteile	Special parts	Piezas especiales	Pezzi speciali
1	6 J 5 405 380 F	1	 → 1/72.	Pare-brise.	Windschutzscheibe.	Windscreen.	Parabrisas.	Parabrezza.
3	3 J 5 403 730 W	1	 → 1/72.	Glace.	Scheibe.	Glass.	Cristal.	Cristallo.
11	2 J 5 415 142 P	2	 → 1/72.	Rétroviseur.	Rückblickspiegel.	Rear view mirror.	Retrovisor.	Retrovisore.

**GROUPE 8**

**BAUGRUPPE 8**

**GROUP 8**

SOUS-GROUPES	DÉSIGNATION DES CHAPITRES	UNTERGRUPPEN	BEZEICHNUNG DER KAPITEL	UNDER-GROUPS	DESCRIPTION OF CHAPTERS
8-554	Pare-soleil - Rétroviseur intérieur	8-554	Sonnenblende - Rückblickspiegel, innen	8-554	Sun visor - Rear view mirror, inner
8-622	Outillage	8-622	Werkzeuge	8-622	Tools
8-922	Banquette AR	8-922	Sitzbank, hinten	8-922	Bench seat, rear
8-932	Sièges AV	8-932	Sitze, vorn	8-932	Seats, front
8-971	Capote - Fixat. par bouton-pression → 4/71	8-971	Verdeck - Druckknopfbefestigung → 4/71	8-971	Canvas - Press-button securing → 4/71
8-971/1	Capote - Fixat. par tourniquet → 4/71	8-971/1	Verdeck - Drehknopfbefestigung → 4/71	8-971/1	Canvas - Turn-button securing → 4/71
8-971/1A	Capote 4/71 →	8-971/1A	Verdeck 4/71 →	8-971/1A	Canvas 4/71 →
8-971/2	Armature de capote - (1°) → 4/71	8-971/2	Verdeckarmatur - (1°) → 4/71	8-971/2	Canvas armature - (1°) → 4/71
8-971/2A	Armature de capote - (2°) → 4/71	8-971/2A	Verdeckarmatur - (2°) → 4/71	8-971/2A	Canvas armature - (2°) → 4/71
8-971/2B	Armature de capote 4/71 →	8-971/2B	Verdeckarmatur 4/71 →	8-971/2B	Canvas armature 4/71 →
8-981	Tapis	8-981	Bodenmatten	8-981	Mats



## GRUPO 8

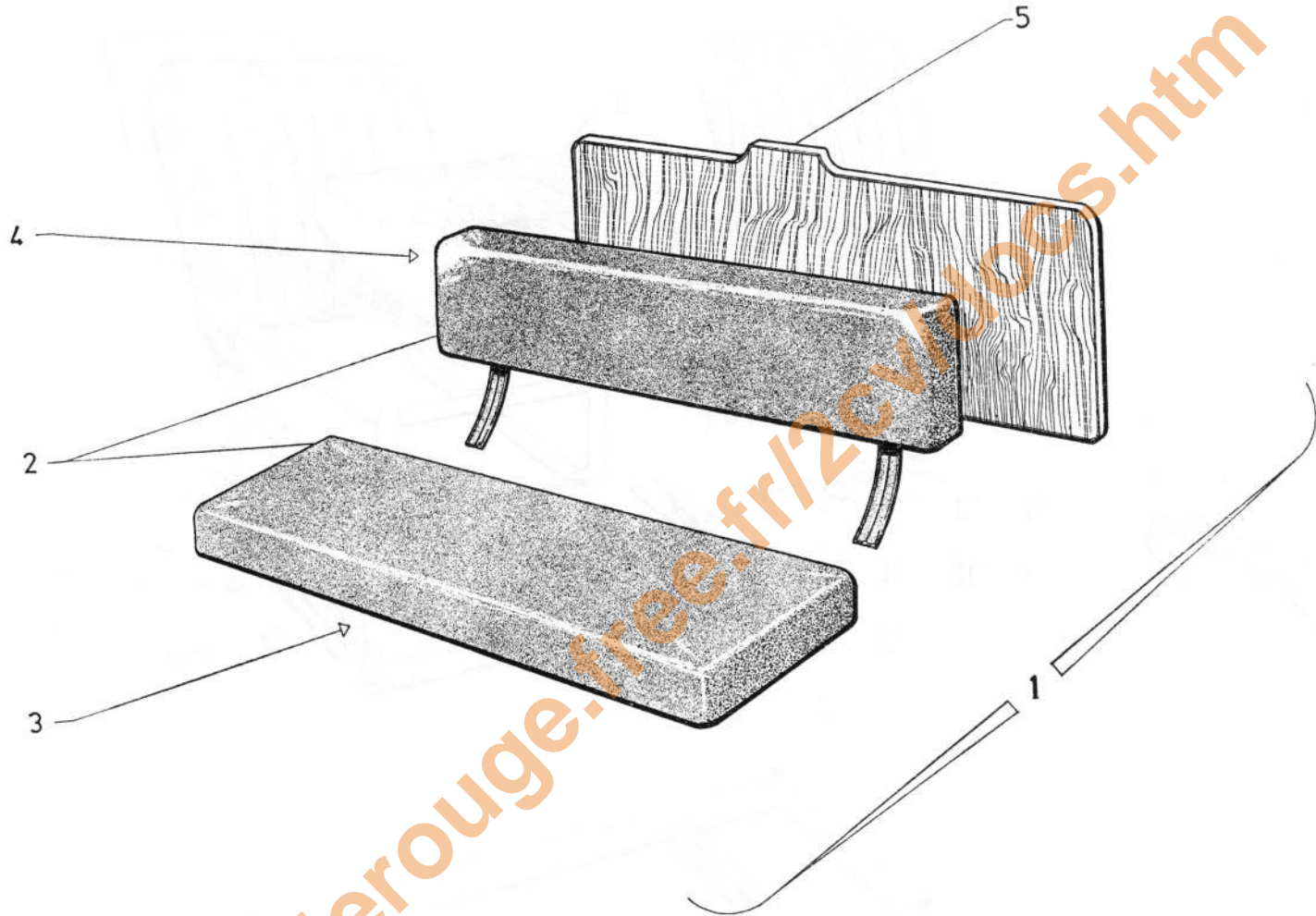
## GRUPPO 8

SUBGRUPOS	DESIGNACION DE LOS CAPITULOS	SOTTO-GRUPPI	DESIGNAZIONE DEI CAPITOLI
8-554	Parasol - Retrovisor exterior	8-554	Parasole - Retrovisore esterno
8-622	Herramienta	8-622	Attrezzi
8-922	Banqueta trasera	8-922	Sedile post. a 2 posti
8-932	Asientos delanteros	8-932	Sedili anteriori
8-971	Capota - sujeción por botones de presión → 4/71	8-971	Capote - Fissaggio con bottoni pressione → 4/71
8-971/1	Capota - sujeción por botones torniquetes → 4/71	8-971/1	Capote - Fissaggio con bottoni giranti → 4/71
8-971/1A	Capota 4/71 →	8-971/1A	Capote 4/71 →
8-971/2	Armadura de capota - (1º) → 4/71	8-971/2	Armadura per capote - (1º) → 4/71
8-971/2A	Armadura de capota - (2º) → 4/71	8-971/2A	Armadura per capote - (2º) → 4/71
8-971/2B	Armadura de capota 4/71 →	8-971/2B	Armadura per capote 4/71 →
8-981	Alfombras	8-981	Tappeti

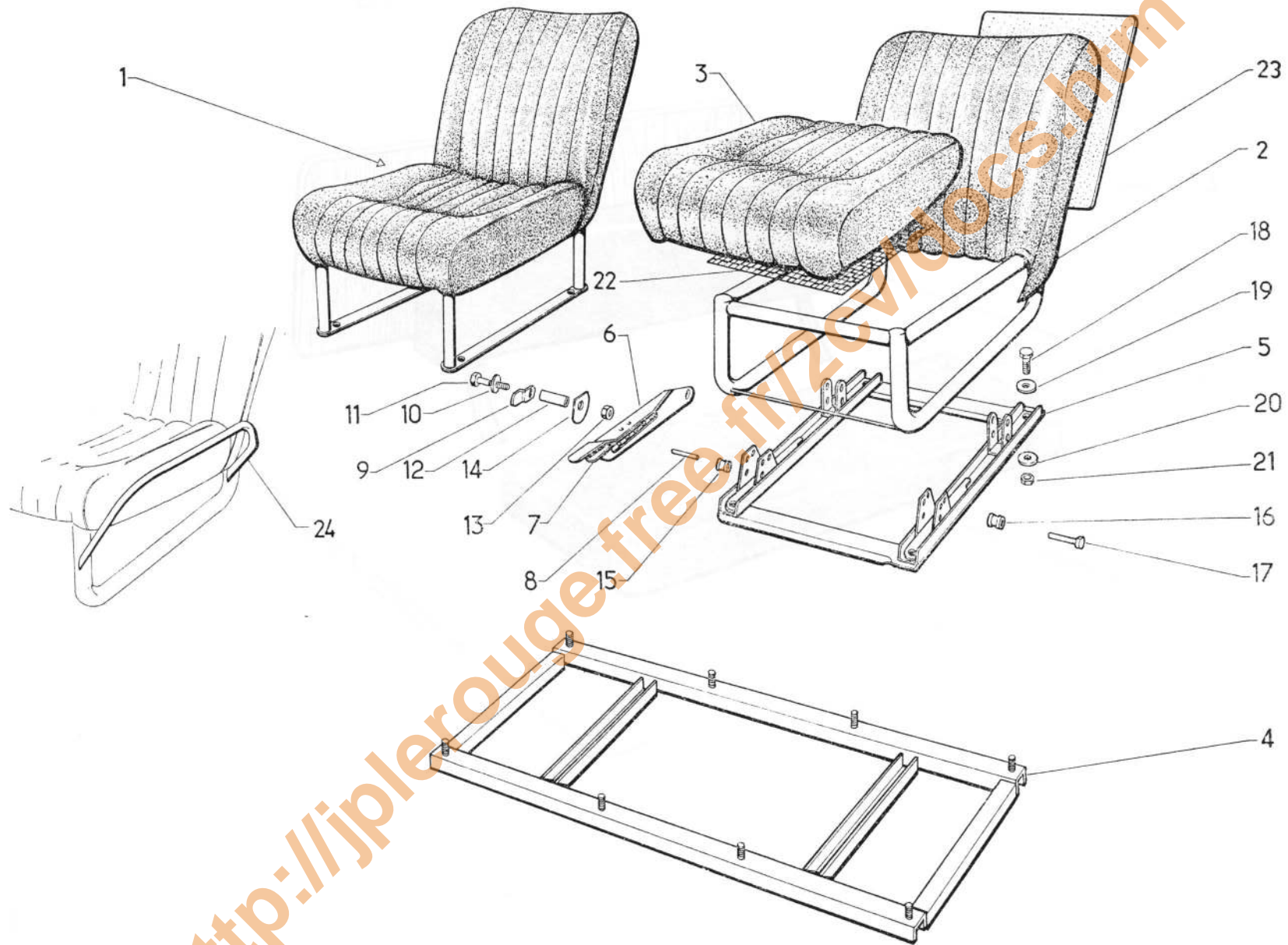
<http://jplerouge.free.fr/2cv/docs.htm>

I	NUMÉROS	K		Pare-soleil Rétroviseur int.	Sonnenblende Rückblickspiegel, innen	Sunshade Int. rear view mirror	Parasol Retrovisor interior	Parasole Retrovisore interno
A				<b>Pare-soleil</b>	<b>Sonnenblende</b>	<b>Sunshade</b>	<b>Parasol</b>	<b>Parasole</b>
	AZ 554-1 A	1		Écran sans miroir.	Blendschirm, o. Spiegel.	Screen without mirror.	Pantalla sin espejo.	Schermo senza specchietto.
	AY 554-06 A	1		Support avec axe.	Träger mit Achse.	Bracket with rod.	Soporte con eje.	Supporto con perno.
	A 554-92	1		Jonc d'arrêt d'axe.	Sicherungsdraht f. Achse.	Cirelip for rod.	Clip de retención de eje.	Arresto per perno.
	H 426-94	1	TH 5 × 8.	Vis d'axe.	Schraube für Achse.	Screw for rod.	Tornillo del eje.	Vite per perno.
	ZD 9028 300 W	2	TH 5 × 14 - N.F.P.	Vis de support.	Schraube für Träger.	Screw for bracket.	Tornillo del soporte.	Vite per supporto.
	22 334 019 B	2	Cr 5,2 × 9,4.	Rondelle.	Scheibe.	Washer.	Arandela.	Rondella.
	ZD 9233 400 U							
B				<b>Rétroviseur</b>	<b>Rückblickspiegel</b>	<b>Rear view mirror</b>	<b>Retrovisor</b>	<b>Retrovisore</b>
			→ 12/70					
	1 M 5 426 606 Y	1	R.m.p. - d.e.o. 1-5 407 440 X.	Rétroviseur.	Rückblickspiegel.	Rear view mirror.	Retrovisor.	Retrovisore.
	22 751 029 U	2		Vis.	Schraube.	Screw.	Tornillo.	Vite.
	ZD 9275 100 Z							
			12/70 →					
	1 A 5 402 275 F	1		Rétroviseur.	Rückblickspiegel.	Rear view mirror.	Retrovisor.	Retrovisore.
	22 746 029 W	2	4,85 × 16.	Vis.	Schraube.	Screw.	Tornillo.	Vite.
	ZD 9274 600 Z							

I	NUMÉROS	K		Outillage	Werkzeuge	Tools	Utilage	Attrezzi
	AY 623-0 A	1		Cric :	Wagenheber :	Jack:	Gato :	Crizzo :
	2 J 5 402 963 J	1	→ 4/71.	-	-	-	-	-
	AM 623-100	1	4/71 →.	-	-	-	-	-
	AY 623-260 A	1		Support de cric.	Träger f. Wagenheber.	Jack support.	Soporte de gato.	Supporto del crizzo.
	A 251-1 A	1		Sangle de cric.	Spannban f. Wagenheber.	Jack strap.	Cinturón.	Cinghia del crizzo.
	1 Y 5 413 580 L	1		Manivelle.	Handkurbel.	Wheel brace.	Manivela.	Manovella.
	AY 251-61	1		Support manivelle.	Träger f. Handkurbel.	Wheel brace support.	Soporte de manivela.	Supporto della manovella.
	ZC 9618 747 U	4		Rivet de support.	Niet f. Träger.	Rivet for support.	Remache de soporte.	Rivetto per supporto.
	ZC 9621 951 U	1	12 × 14.	Clé à œil :	Ringschlüssel :	Ring spanner:	Llave plana de estrella :	Chiave piatta :
	ZC 9621 950 U	1	11 × 13 - R.p. 26 219 589 H.	-	-	-	-	-
	26 219 589 H	1	11 × 13.	-	-	-	-	-
	ZC 9650 146 U	1	21.	Clé de bougie.	Rohrschlüssel, gebogen.	Spark plug spanner.	Llave de tube, acodada.	Chiave per candela.
	ZC 9650 147 U	1	8 × 10.	Clé plate.	Gabelschlüssel.	Double end spanner.	Llave plana.	Chiave piatta.
	ZC 9650 137 U	1		Tournevis.	Schraubenzieher.	Screw driver.	Destornillador.	Cacciavite.



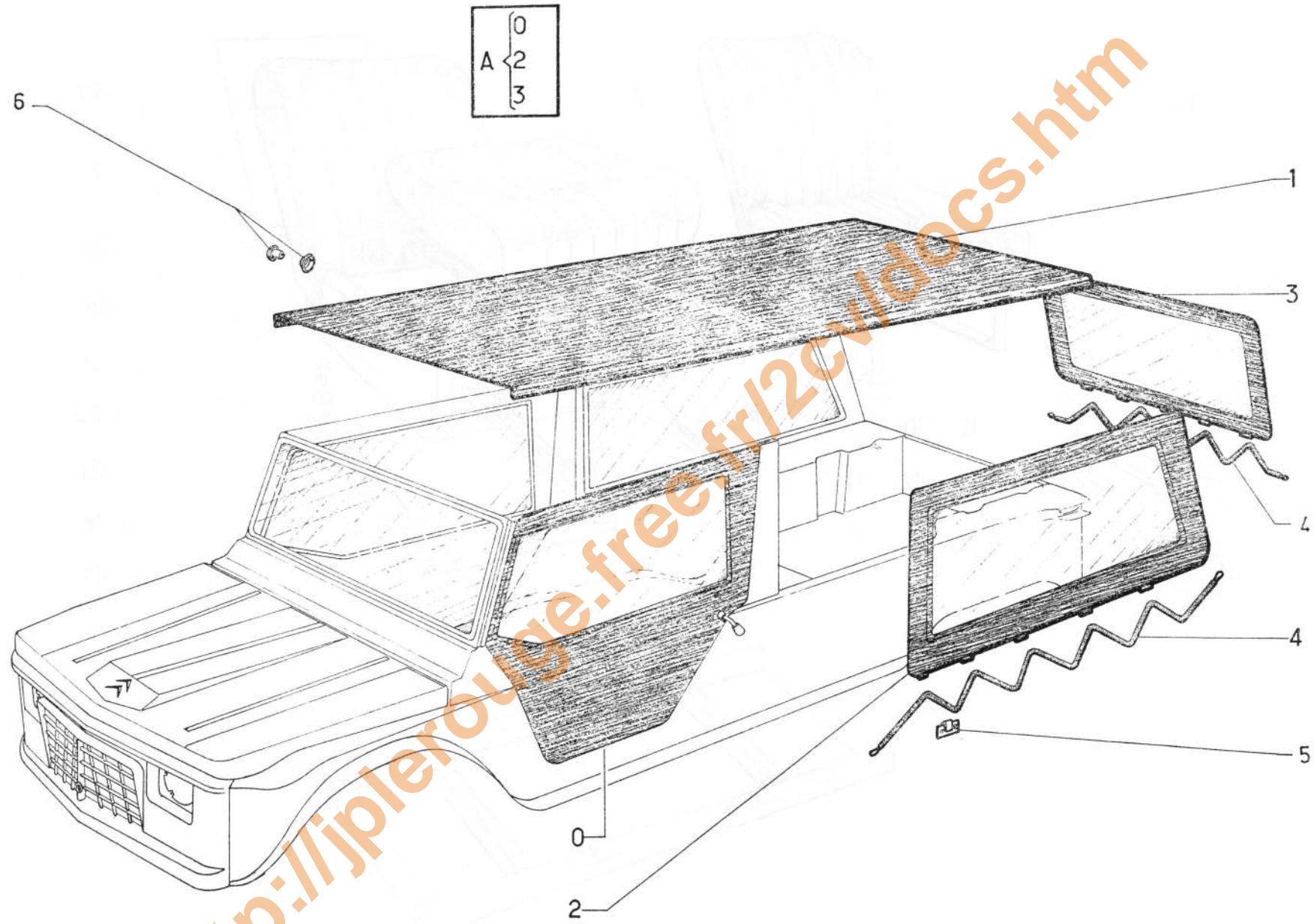
I	NUMÉROS	K		Banquette AR	Hintere Sitzbank	Rear bench seat	Banqueta trasera	Sedile posteriore
1	AY 922-100 A AY 922-101 A AY 922-102 A AY 922-103 A 6 J 5 419 010 H	1	R.p. 5 404 865 H - d.e.o. 1-AY 912-231 A. R.p. 5 404 865 H - d.e.o. 1-AY 922-232 A.	Banquette complète (avec panneau AR) : - rouge. - vert.  - ocre. - orange. - vert (spécial armée).	Sitzbank, komplett (mit hint. Füllung) : - rot. - grün.  - ockergelb. - orange. - grün (f. Heer).	Bench seat, complete (with rear panel): - red. - green.  - ochre. - orange. - green (f. army).	Banqueta completa (con panel tras.) : - rojo. - verde.  - ocre. - anaranjado. - verde (para ejercito).	Sedile completo (con pannello post.) : - rosso. - verde.  - giallo ocre. - arancione. - verde (per esercito).
2	6 J 5 404 865 H	1		Banquette garnie sans panneau AR.	Sitzbank m. Bezug ohne hint. Füllung.	Bench seat, trimmed, without rear panel.	Banqueta guarnecida sin panel tras.	Sedile rivestito senza pannello post.
3	AY 922-111 A	1	N.F.P.	Coussin garni.	Sitzkissen, bezogen.	Cushion, trimmed.	Cojín guarnecido.	Sedile con rivestimento.
4	AY 922-112 A	1	N.F.P.	Dossier garni.	Rückenlehne, bezogen.	Back of seat, trimmed.	Respaldo guarnecido.	Schienale con rivest.
5	AY 922-230 A AY 922-231 A AY 922-232 A AY 922-233 A 6 J 5419 009 X			Panneau de dossier : - rouge. - vert. - ocre. - orange. - vert (spécial armée).	Füllung f. Rückenlehne : - rot. - grün. - ockergelb. - orange. - grün (f. Heer).	Pannel f. back of seat: - red. - green. - ochre. - orange. - green (f. army).	Panel de respaldo : - rojo. - verde. - ocre. - anaranjado. - verde (para ejercito).	Pannello del schienale : - rosso. - verde. - giallo ocre. - arancione. - verde (per esercito).
	DS 511-96 AM 615-99 A 23 725 319 W ZD 9372 530 W 22 762 009 S ZD 9276 200 U ZD 9530 200 U  ZC 9292 281 U ZD 9463 500 W 22 900 019 A ZD 9290 000 U 25 258 019 K ZD 9525 800 W	2 2 2 4 2  2 2 2 2	Sup.  TH M 7 × 50. 7,5 × 20 × 2. M 7 Inf.  TF 4 × 25.  H M 4.	<b>Fixation</b>  Bague caoutchouc. Entretoise. Vis.  Rondelle.  Écrou.  Tampon caoutchouc. Vis. Rondelle.  Écrou.	<b>Befestigung</b>  Gummiring. Abstandstück. Schraube.  Scheibe.  Mutter.  Gummipuffer. Schraube. Scheibe.  Mutter.	<b>Securing</b>  Rubber ring. Distance piece. Screw.  Washer.  Nut.  Rubber buffer. Screw. Washer.  Nut.	<b>Sujeción</b>  Anillo de caucho. Separador. Tornillo.  Arandela.  Tuerca.  Tope de caucho. Tornillo. Arandela.  Tuerca.	<b>Fissaggio</b>  Anello di gomma. Distanziale. Vite.  Rondella.  Dado.  Reggispinta gomma. Vite. Rondella.  Dado.



I	NUMÉROS	K		Sièges AV	Vordere Sitze	Front seats	Asientos delanteros	Sedili ant. separati	
1	AY 912-011 E	1	G - (1°)	2/70 → 2/74.	Siège complet :	Sitz, komplett :	Seat, complete:	Asiento completo :	Sedile completo :
		1	D - (1°)	2/70 → 9/70	-	-	-	-	-
	6 J 5 403 342 D	1	R.m.p.		-	-	-	-	-
	6 J 5 454 462 F	1	D - (1°)	9/70 → 2/74.	- (avec poignée).	- (mit Griff).	- (with grip).	- (con manecilla).	- (maniglia).
		1	G - (2°)	2/74 → .	- (garnitures et matelassures). (thermo-formées coulées).	- (Bezug u. Polsterung, geformt).	- (formed trimming and padding).	- (guarnecido y relleno formados).	- (rivestimento e imbottitura formati).
	6 J 5 454 463 S	1	D - (2°)	2/74 → .	-	-	-	-	-
2	AY 912-210 A	2	(1°)	→ 2/74.	Matelassure dossier.	Polsterung f. Rückenleh.	Padding for back.	Relleno de respaldo.	Imbottitura per schienale.
	AY 912-236 A	2	(1°)	→ 2/74.	Garniture dossier.	Bezug f. Rückenlehne.	Trimming for back.	Guarnecido de respaldo.	Rivestimento per schienale.
3	AY 912-211 A	2	(1°).		Matelassure coussin.	Polsterung f. Kissen.	Padding for cushion.	Relleno de cojin.	Imbottitura del cuscino.
	AY 912-237 A	2	(1°).		Garniture coussin.	Bezug f. Kissen.	Trimming f. cushion.	Guarnecido de cojin.	Rivestimento del cuscino.
4	AY 008-104 A	1			Support :	Träger :	Support:	Soporte :	Supporto telaio :
	6 J 5 411 710 K				- - (spécial mer).	- - (korrosionbeständig).	- - (rust-proof).	- - (anticorrosión).	- - (anticorrosione).
5	H 912-81	1	G	→ 2/70.	Soubassement :	Rahmen :	Frame:	Cuadro :	Telaio :
	AY 912-256 A	2		2/70 → .	-	-	-	-	-
6	ZC 9802 487 U	1			Poignée.	Verriegelungshebel.	Locking handle.	Leva, de bloqueo.	Leva bloccaggio.
7	ZC 9802 483 U	1			Ressort de poignée.	Feder für Verriegelungshebel.	Spring for handle.	Muelle de leva.	Molla della leva.
8	ZC 9612 001 U	4	6 × 36.		Axe de galet.	Achse f. Rolle.	Pin for roller.	Eje de rodillo.	Perno per rullo.
9	ZC 9232 793 U	2			Arrêtoir d'axe.	Sicherungsblech.	Lockplate.	Freno de eje.	Arresto del perno.
10	22 363 009 K ZD 9236 300 U	3	6,25 × 14.		Rondelle plate.	Scheibe, glatt.	Plain washer.	Arandela llana.	Rondella piana.
11	23 695 009 W ZD 9369 500 U	6	TH 6 × 50.		Vis.	Schraube.	Screw.	Tornillo.	Vite.
12	ZC 9298 748 U	4	9 × 28.		Entretoise.	Abstandsbüchse.	Distance piece.	Separador.	Distanziale.
13	25 240 019 H ZD 9524 000 W	6	H 6 × 100.		Écrou.	Mutter.	Nut.	Tuerca.	Dado.
14	ZC 9232 888 U	2	∅ 40.		Rondelle à 2 méplats.	Scheibe mit 2 Abfasungen.	Washer with 2 flats.	Arandela de 2 partes llanas.	Placchetta.
15	ZC 9224 415 U	4	Inf.		Galet métallique.	Metall-Rolle.	Metallic roller.	Rodillo metalico.	Rullo metallico.

I	NUMÉROS	K		Sièges AV (Suite)	Vordere Sitze (Forts.)	Front seats (Cont.)	Asientos delanteros (Cont.)	Sedili ant. separati (Cont.)
16	ZC 9233 163 U	2	Sup.	Galet caoutchouc.	Gummirolle.	Rubber roller.	Rodillo de caucho.	Rullo di gomma.
17	I A 5 437 263 K HY 841-122	2	6 × 32.	Axe de galet.	Bolzen f. Rolle.	Pin for roller.	Eje de rodillo.	Perno per rullo.
18	23 746 019 C ZD 9374 600 W	8	TH 7 × 38.	Vis.	Schraube.	Screw.	Tornillo.	Vite.
19	22 762 009 S ZD 9276 200 U	8	7,5 × 20 × 2.	Rondelle plate.	Scheibe, glatt.	Plain washer.	Arandela llana.	Rondella piana.
20	ZD 9290 500 Z	8	Co 7,2 × 18,2.	Rondelle.	Scheibe.	Washer.	Arandela.	Rondella.
21	25 241 009 U ZD 9524 100 U	8	H 7 × 100.	Écrou.	Mutter.	Nut.	Tuerca.	Dado.
22	AY 912-282 A	2		Grillage de coussin.	Gitter f. Kissen.	Netting f. cushion.	Rejilla de cojin.	Treliccio per cuscino.
23		2		Panneau AR dossier :	Füllung f. Rückenlehne :	Rear panel for back:	Panel tras. de respaldo :	Pannello post. schienale :
	AY 912-332 A			- rouge.	- rot.	- red.	- rojo.	- rosso.
	AY 912-333 A			- vert.	- grün.	- green.	- verde.	- verde.
	AY 912-334 A			- ocre.	- ockergelb.	- ochre.	- ocre.	- giallo ocrea.
	AY 912-335 A			- orange.	- orange.	- orange.	- anaranjado.	- arancione.
24	6 J 5 403 343 P	1	D	Poignée de retenue.	Haltegriff.	Grip.	Manecilla de mantenimiento.	Maniglia di ritenuta.
	22 263 029 W ZD 9226 300 Z	12	TR 3,5 × 19.	Vis.	Schraube.	Screw.	Tornillo.	Vite.
	23 230 059 S ZD 9323 000 U	12	3,5.	Rondelle.	Scheibe.	Washer.	Arandela.	Rondella.
	AY 912-285 A	28		Crochet :	Haken :	Hook:	Gancho :	Gancio :
	AY 912-286 A	4		-	-	-	-	-
				<b>Armée</b>	<b>Pièces spéciales</b>			
1	6 J 5 419 014 B	1	D - (1 <sup>o</sup> )	→ 2/74.	Siège complet (basculant).			
	6 J 5 454 464 C	1	D - (2 <sup>o</sup> )	2/74 →.	- (garnitures et matelas- sures thermo-formées coulées).			
4	6 J 5 405 054 M	1			Support.			





I	NUMÉROS	K	→ 4/71	Capote (fixat. par bouton- pression)	Verdeck (Druckknopf- befestigung)	Canvas (secured by press-buttons)	Capota (sujección por botones presión)	Capote (fissaggio con bottoni pressione)
				<b>Capote coton</b>	<b>Verdeck aus Baumwollenstoff</b>	<b>Cotton canvas</b>	<b>Capota de algodón</b>	<b>Capote cotone</b>
0		2		(Voir chapitre « Portes »)	(Vergl. hierzu Kapitel « Türen »).	(See chapter « Doors »).	(Véase capítulo « Puertas »).	(Vedere capitolo « Portiere »).
1	AY 971-204 A	1		Capote supérieure.	Verdeck, oberteil.	Canvas, upper part.	Capota superior.	Capote superiore.
2	AY 971-243 A AY 971-244 A	1 1	G. D.	Capote latérale : -	Verdeck, seitenteil : -	Canvas, lateral part: -	Capota lateral : -	Capote laterale : -
3	AY 971-245 A	1		Capote AR.	Verdeck, hinterteil.	Canvas, rear part.	Capota trasera.	Capote posteriore.
4	AY 971-291 A	2 1	R.m.p.	Tendeur : - latéral. - AR.	Spanner : - seitlicher. - hinterer.	Stretcher: - lateral. - rear.	Tensor : - lateral. - trasero.	Tenditore : - laterale. - posteriore.
5	P 972-88	16		Attache.	Spannlasche.	Fastener.	Enganche de tensor.	Staffa aggancio.
6	ZC 9613 170 U AY 971-106 A	?		Bouton-pression : - (noir). - (chromé).	Druckknopf : - (schwarz). - (verchromt).	Press-button: - (black). - (chromed).	Botón de presión : - (negro). - (cromado).	Bottone pressione : - (nero). - (cromato).
A	AY 971-239 A	1		Complément comprenant : 0, 2, 3.	Ergänzung bestehend aus: 0, 2, 3.	Set comprising: 0, 2, 3.	Complemento comprendiente : 0, 2, 3.	Complemento contenente: 0, 2, 3.

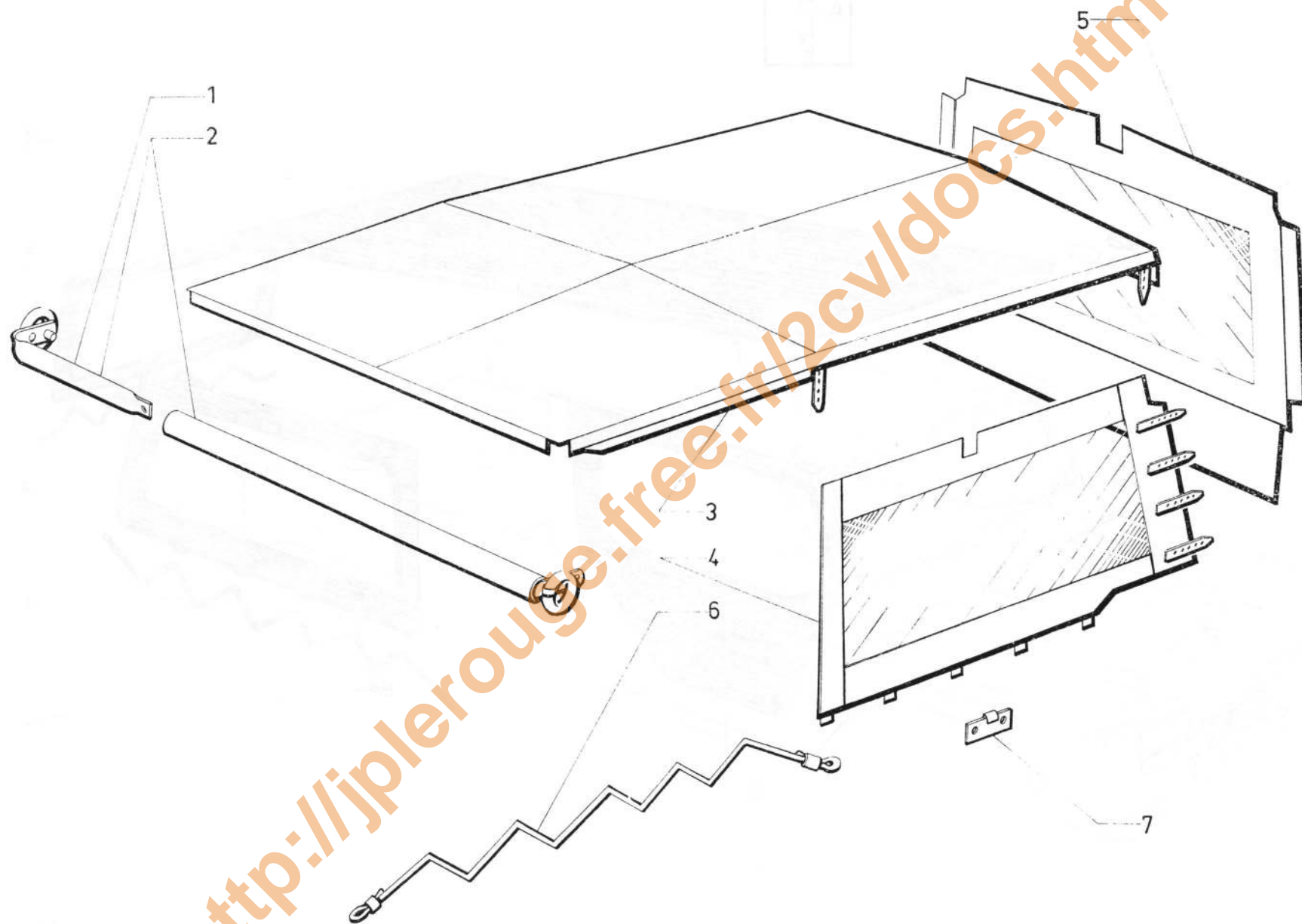
I	NUMÉROS	K	→ 4/71	Capote (fixat. par bouton- pression) (Suite)	Verdeck (Druckknopf befestigung) (Forts.)	Canvas (secured by press-buttons) (Cont.)	Capota (sujeción por botones de presión) (Cont.)	Capote (fissaggio con bottoni-pressione) (Cont.)
				Capote plastique rayé	Verdeck aus geriefelten Plastik	Streaked plastic canvas	Capota de plastico rayato	Capote plastica striata
0		2		(Voir chapitre « Portes »).	(Vergl. hierzu Kapitel « Türen »).	(See chapter « Doors »).	(Vease capítulo « Puertas »).	(Vedere capitolo « Portiere »).
1	AY 971-203 A	1		Capote supérieure.	Verdeck, Oberteil.	Canvas, upper part.	Capota superior.	Capote superiore.
2	AY 971-240 A AY 971-241 A	1 1	G. D.	Capote latérale : -	Verdeck, Seitenteil : -	Canvas, lateral part: -	Capota lateral : -	Capote laterale : -
3	AY 971-242 A	1		Capote AR.	Verdeck, Hinterteil.	Canvas, rear part.	Capota trasera.	Capote posteriore.
4	AY 971-291 A	2 1	R.m.p.	Tendeur : - latéral. - AR.	Spanner : - seitlicher. - hinterer.	Stretcher: - lateral. - rear.	Tensor : - latera. - trasero.	Tenditore : - laterale. - posteriore.
5	P 972-88	16		Attache.	Spannlasche.	Fastener.	Enganche de tensor.	Staffa.
6	ZC 9613 170 U AY 971-106 A	?		Bouton-pression : - (noir). - (chromé).	Druckknopf : - (schwarz). - (verchromt).	Press-button: - (black). - (chromed).	Botón - presión : - (negro). - (cromado).	Bottone - pressione : - (nero). - (cromato).
A	AY 971-238 A	1		Complément comprenant : 0, 2, 3.	Ergänzung bestehend aus : 0, 2, 3.	Set comprising: 0, 2, 3.	Complemento comprendiente : 0, 2, 3.	Complemento contenente : 0, 2, 3.

I	NUMÉROS	K	→ 4/71	Capote (fixat. par tourniquet)	Verdeck (Drehknopf- befestigung)	Canvas (secured by turn-buttons)	Capota (sujección por botones torniquetes)	Capote (fissaggio con bottoni giranti)
0		2		Capote coton (avec pattes plastique rayé)  (Voir chapitre « Portes »).	Verdeck aus Baumwollenstoff (mit Geriefelten Plastik-Spannlaschen)  (Vergl. hierzu Kapitel « Türen »).	Cotton canvas (with streaked plastic lugs)  (See chapter « Doors »).	Capota de algodón (con patas de plástico rayado)  (Véase capítulo « Puertas »).	Capote cotone (con staffe plastica striata)  (Vedere capitolo « Portiere »).
1	AY 971-231 A	1		Capote supérieure.	Verdeck, Oberteil.	Canvas, upper part.	Capota superior.	Capote superiore.
2	AY 971-233 A AY 971-235 A	1 1	G. D.	Capote latérale : -	Verdeck, Seitenteil : -	Canvas, lateral part: -	Capota lateral : -	Capote laterale : -
3	AY 971-237 A	1		Capote AR.	Verdeck, Hinterteil.	Canvas, rear part.	Capota trasera.	Capote posteriore.
4	AY 971-291 A	2 1	R.m.p.	Tendeur : - latéral. - AR.	Spanner : - seitlicher. - hinterer.	Stretcher: - lateral. - rear.	Tensor : - lateral. - trasero.	Tenditore : - laterale. - posteriore.
5	P 972-88	16		Attache.	Spannlasche.	Fastener.	Enganche de tensor.	Staffa.
6	ZC 9619 645 U	?		Œillet.	Öse.	Grommet.	Ojete.	Anello.
A	AY 971-248 A	1		Complément comprenant : 0, 2, 3.	Ergänzung bestehend aus : 0, 2, 3.	Set comprising: 0, 2, 3.	Complemento comprendiente : 0, 2, 3.	Complemento contenente : 0, 2, 3.

I	NUMÉROS	K	→ 4/71	Capote (fixat. par tourniquet) (Suite)	Verdeck (Drehknopf- befestigung) (Forts.)	Canvas (secured by turn-buttons) (Cont.)	Capota (sujeción por botones torniquetes) (Cont.)	Capote (fissaggio con bottoni giranti) (Cont.)
0		2		Capote plastique rayé  (Voir chapitre « Portes »).	Verdeck aus geriefeltem Plastik  (Vergl. hierzu Kapitel « Türen »).	Streaked plastic canvas  (See chapter « Doors »).	Capota de plástico rayato  (Vease capítulo « Puertas »).	Capote plastica striata  (Vedere capitolo « Portiere »).
1	AY 971-230 A	1		Capote supérieure.	Verdeck, Oberteil.	Canvas, upper part.	Capota superior.	Capote superiore.
2	AY 971-232 A AY 971-234 A	1 1	G. D.	Capote latérale : -	Verdeck, Seitenteil : -	Canvas, lateral part: -	Capota lateral : -	Capote laterale : -
3	AY 971-236 A	1		Capote AR.	Verdeck, Hinterteil.	Canvas, rear part.	Capota trasera.	Capote posteriore.
4	AY 971-291 A	2 1	R.m.p.	Tendeur : - latéral. - AR.	Spanner : - seitlicher. - hinterer.	Stretcher: - lateral. - rear.	Tensor : - lateral. - trasero.	Tenditore : - laterale. - posteriore.
5	P 972-88	16		Attache.	Spannlasche.	Fastener.	Enganche de tensor.	Staffa.
6	ZC 9619 645 U	?		Œillet.	Öse.	Grommet.	Ojete.	Anello.
A	AY 971-246 A	1		Complément comprenant : 0, 2, 3.	Ergänzung bestehend aus : 0, 2, 3.	Set comprising: 0, 2, 3.	Complemento comprendiente : 0, 2, 3.	Complemento contenente: 0, 2, 3.

I	NUMÉROS	K	→ 4/71	Capote (fixat. par tourniquet) (Suite)	Verdeck (Drehknopf- befestigung) (Forts.)	Canvas (Secured by turn-buttons) (Cont.)	Capota (sujección por botones torniquetes) (Cont.)	Capote (fissaggio con bottoni giranti) (Cont.)
				<b>Capote « coton » (avec pattes plastique lisse)</b>	<b>Verdeck aus Baumwollenstoff (mit glatten Plastik-Spannlaschen)</b>	<b>Canvas « cotton » (with smooth plastic lugs)</b>	<b>Capota de algodón (con patas de plástico liso)</b>	<b>Capote « cotone » (con staffe plastica liscia)</b>
0		2		(Voir chapitre « Portes »).	(Vergl. hierzu Kapitel « Türen »).	(See chapter « Doors »).	(Vease capítulo « Puertas »).	(Vedere capitolo « Portiere »).
1	AY 971-211 A	1		Capote supérieure.	Verdeck, Oberteil.	Canvas, upper part.	Capota superior.	Capote superiore.
2		?	G.	Capote latérale :	Verdeck, Seitenteil :	Canvas, lateral part:	Capota lateral :	Capote laterale :
	AY 971-213 A			- (avec glace).	- (mit Glas).	- (with glass).	- (con cristal).	- (con cristallo).
	3 J 5 411 539 B			- (sans glace).	- (ohne Glas).	- (without glass).	- (sin cristal).	- (senza cristallo).
		?	D.					
	AY 971-215 A			- (avec glace).	- (mit Glas).	- (with glass).	- (con cristal).	- (con cristallo).
	3 J 5 411 540 M			- (sans glace).	- (ohne Glas).	- (without glass).	- (sin cristal).	- (senza cristallo).
3	AY 971-217 A	1		Capote AR.	Verdeck, Hinterteil.	Canvas, rear part.	Capota trasera.	Capote posteriore.
4	AY 971-291 A	2	R.m.p.	Tendeur :	Spanner :	Stretcher:	Tensor :	Tenditore :
		1		- latéral.	- seitlicher.	- lateral.	- lateral.	- laterale.
				- AR.	- hinterer.	- rear.	- trasero.	- posteriore.
5	P 972-88	16		Attache.	Spannlasche.	Fastener.	Enganche de tensor.	Staffa.
6	ZC 9619 645 U	?		Œillet.	Öse.	Grommet.	Ojete.	Anello.
A	AY 971-249 A	1		Complément comprenant : 0, 2, 3.	Ergenzung bestehend aus : 0, 2, 3.	Set comprising: 0, 2, 3.	Complemento comprendiente : 0, 2, 3.	Complemento contenente : 0, 2, 3.

I	NUMÉROS	K	→ 4/71	Capote (fixat. par tourniquet) (Suite)	Verdeck (Drehknopf- befestigung) (Forts.)	Canvas (secured by turn-buttons) (Cont.)	Capota (sujección por botones torniquetes) (Cont.)	Capote (fissaggio con bottoni giranti) (Cont.)
0		2		<b>Capote plastique lisse</b>  (Voir chapitre « Portes »).	<b>Verdeck aus glattem Plastik</b>  (Vergl. hierzu Kapitel « Türen »).	<b>Smooth plastic canvas</b>  (See chapter « Doors »).	<b>Capota de plástico liso</b>  (Vease capítulo « Puertas »).	<b>Capote plastica liscia</b>  (Vedere capitolo « Portiere »).
1	AY 971-210 A	1		Capote supérieure.	Verdeck, Oberteil.	Canvas, upper part.	Capota superior.	Capote superiore.
2				Capote latérale :	Verdeck, Seitenteil :	Canvas, lateral part:	Capota lateral :	Capote laterale :
	AY 971-212 A 3 J 5 411 533 L	?	G.	- (avec glace). - (sans glace).	- (mit Glas). - (ohne Glas).	- (with glass). - (without glass).	- (con cristal). - (sin cristal).	- (con cristal). - (senza cristal).
	AY 971-214 A 3 J 5 411 534 X	?	D.	- (avec glace). - (sans glace).	- (mit Glas). - (ohne Glas).	- (with glass). - (without glass).	- (con cristal). - (sin cristal).	- (con cristal). - (senza cristal).
3	AY 971-216 A	1		Capote AR.	Verdeck, Hinterteil.	Canvas, rear part.	Capota trasera.	Capote posteriore.
4	AY 971-291 A	2		Tendeur :	Spanner :	Stretcher:	Tensor :	Tenditore :
		1		- latéral. - AR.	- seitlicher. - hinterer.	- lateral. - rear.	- lateral. - trasero.	- laterale. - posteriore.
5	P 972-88	6		Attache.	Spannlasche.	Fastener.	Enganche de tensor.	Staffa.
6	ZC 9619 645 U	?		Œillet.	Öse.	Grommet.	Ojete.	Anello.
A	AY 971-247 A	1		Complément comprenant : 0, 2, 3.	Ergenzung bestehend aus : 0, 2, 3.	Set comprising: 0, 2, 3.	Complemento comprendiente : 0, 2, 3.	Complemento contenente : 0, 2, 3.



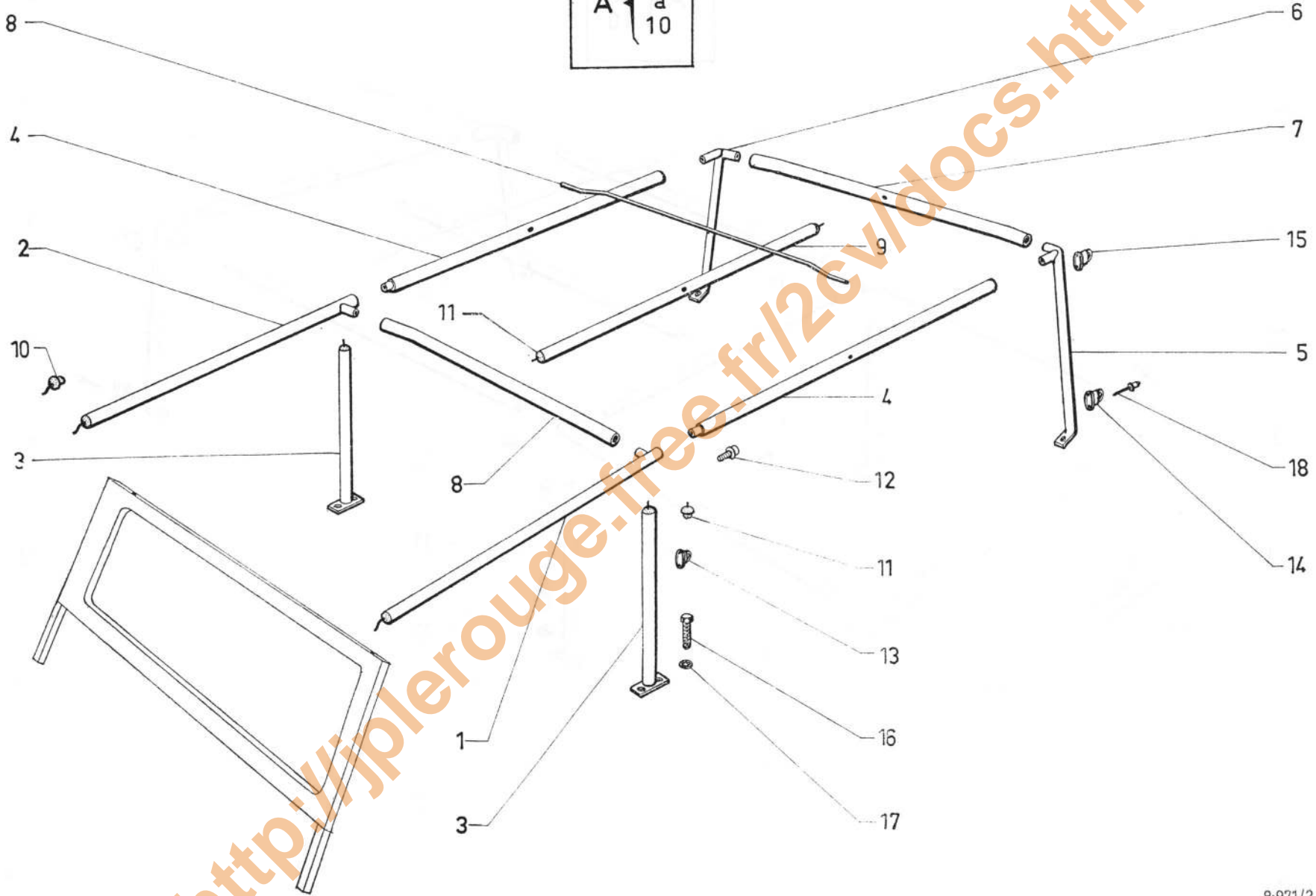


I	NUMÉROS	K	4/71 →	Capote	Verdeck	Canvas	Capota	Capote
1	1 J 5 400 909 H	2		Embout de traverse.	Endstück f. Traverse.	Crossmember end piece.	Terminal de traviesa.	Terminale per traversa.
2	6 J 5 400 914 M	1		Traverse AV complète :	Vord. Traverse, kompl. :	Front crossmember, complete:	Traviesa del completa :	Traversa ant. completa :
	2 J 5 412 951 Z	1		- tendeur de traverse AV.	- f. vordere Traverse.	- f. front crossmember.	- de traviesa del.	- per traversa ant.
3	3 J 5 401 351 M	1	→ 2/73.	Capote supérieure :	Verdeck, Oberteil :	Canvas, upper part:	Capota superior :	Capote superiore :
	3 J 5 440 858 L	1	2/73 →.	-	-	-	-	-
4		1	G.	Capotage latéral :	Verdeck, Seitenteil :	Canvas, lateral part:	Capota, parte lateral :	Capote, parte laterale :
	3 J 5 401 354 V		→ 2/73.	- (glace normale).	- (normale Scheibe).	- (normal glass).	- (cristal normal).	- (cristallo normale).
	3 J 5 404 529 F		→ 2/73.	- (glace réduite).	- (kleine Scheibe).	- (reduced glass).	- (cristal reducido).	- (cristallo ridotto).
	3 J 5 440 853 G		2/73 →.	- (glace normale).	- (normale Scheibe).	- (normal glass).	- (cristal normal).	- (cristallo normale).
	3 J 5 440 855 D		2/73 → 12/73.	- (glace réduite).	- (kleine Scheibe).	- (reduced glass).	- (cristal reducido).	- (cristallo ridotto).
	3 J 5 453 424 Y		12/73 →.	- (sans glace).	- (ohne Scheibe).	- (without glass).	- (sin cristal).	- (senza cristallo).
4		1	D.	Capotage latéral :	Verdeck, Seitenteil :	Canvas, lateral part:	Capota, parte lateral :	Capote, parte laterale :
	3 J 5 401 355 F		→ 2/73.	- (glace normale).	- (normale Scheibe).	- (normal glass).	- (cristal normal).	- (cristallo normale).
	3 J 5 404 530 S		→ 2/73.	- (glace réduite).	- (kleine Scheibe).	- (reduced glass).	- (cristal reducido).	- (cristallo ridotto).
	3 J 5 440 854 T		2/73 →.	- (glace normale).	- (normale Scheibe).	- (normal glass).	- (cristal normal).	- (cristallo normale).
	3 J 5 440 856 F		2/73 → 12/73.	- (glace réduite).	- (kleine Scheibe).	- (reduced glass).	- (cristallo reducido).	- (cristallo ridotto).
	3 J 5 453 425 J		12/73 →.	- (sans glace).	- (ohne Scheibe).	- (without glass).	- (sin cristal).	- (senza cristallo).
5	3 J 5 401 352 Y	1	→ 2/73.	Capotage AR :	Verdeck, Hinterteil :	Canvas, rear part:	Capota, parte tras. :	Capote, parte post. :
	3 J 5 440 857 A	1	2/73 →.	-	-	-	-	-
6		2	R.m.p.	Tendeur :	Spanner :	Stretcher:	Tensor :	Tenditore :
	AY 971-291 A	1		- latéral.	- an der Seiten.	- lateral.	- lateral.	- laterale.
		1		- AR.	-	-	-	-
7	1 J 5 404 528 V	?		Attache.	Spannlasche.	Fastener.	Enganche.	Staffa di attacco.

I	NUMÉROS	K		Capote	Verdeck	Canvas	Capota	Capote
				<b>Armée - Gendarmerie</b>				
3	3 J 5 458 437 M	1		Capote sup. nylon.				
5	3 J 5 458 440 V	1		Capotage AR.				
4	3 J 5 458 443 C	1	G - glace normale.	Capotage latéral.				
	3 J 5 458 444 N	1	D - glace normale.	Capotage latéral.				
	3 J 5 458 449 T	1	G - sans glace.	Capotage latéral.				
	3 J 5 458 450 D	1	D - sans glace.	Capotage latéral.				
			<b>USA</b> → 1/72	<b>Pièces spéciales</b>	<b>Spezialteile</b>	<b>Special parts</b>	<b>Piezas especiales</b>	<b>Pezzi speciali</b>
4	3 J 5 404 524 B	1	G.	Capotage latéral :	Verdeck, Seitenteil :	Canvas, lateral part:	Capota, parte laterale :	Capote, parte laterale :
	3 J 5 404 525 M	1	D.	-	-	-	-	-
	3 J 5 404 526 Y	1		Capotage AR.	Verdeck, Hinterteil.	Canvas, rear part.	Capota, parte trasera.	Capote, parte posteriore.

25

A { 1 à 10

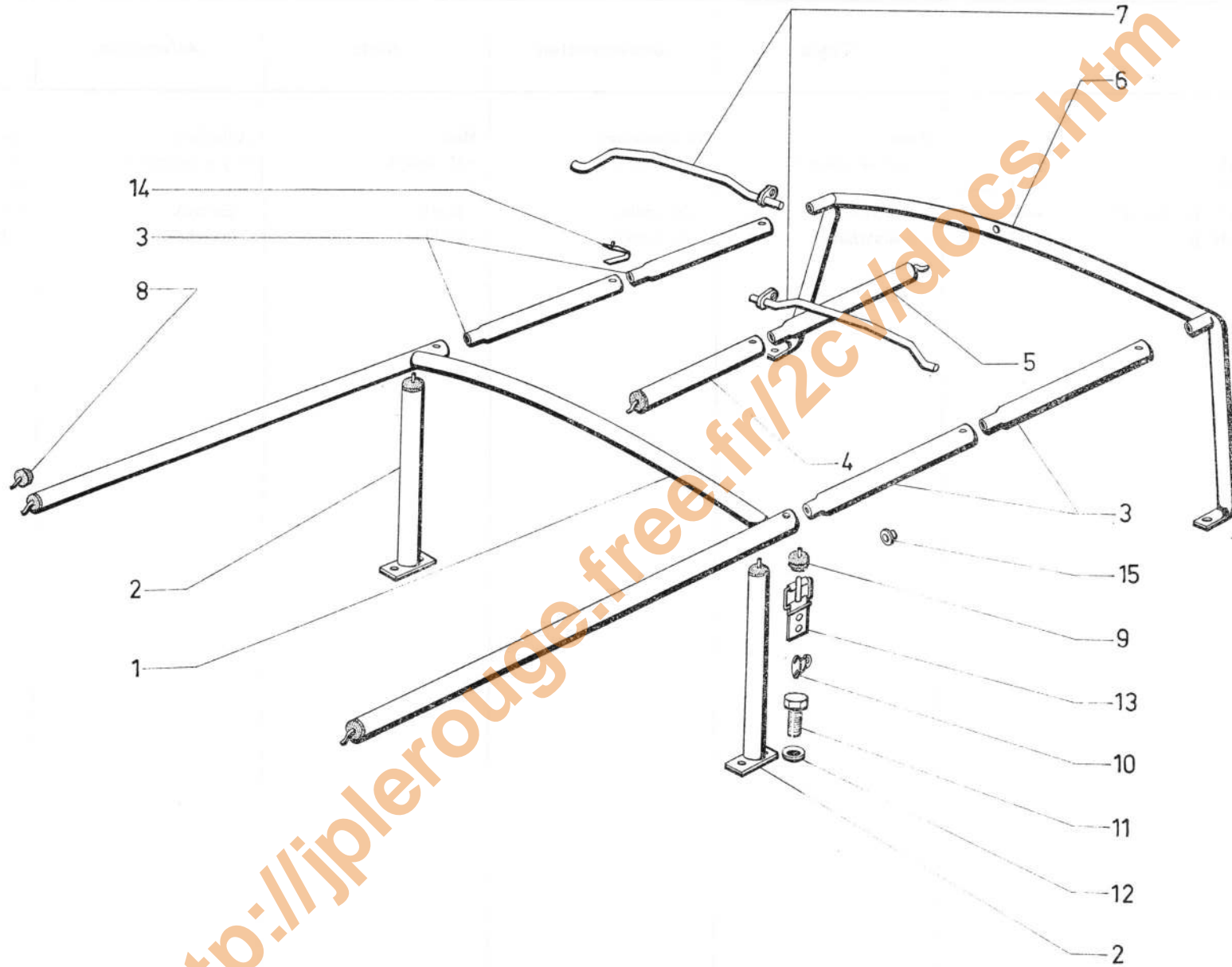


632

8-971/2

I	NUMÉROS	K	(1°) → 4/71	Armature de capote	Verdeckarmatur	Canvas armature	Armadura de capota	Armatura della capote
A	AY 971-250 A	1		Ensemble de tubes (1 à 9).	Satz Rohre (1 bis 9).	Set of tubes (1 to 9).	Conjunto de tubos (1 a 9).	Insieme tubi (1 a 9).
1	AY 971-251 A	1	AV G.	Tube latéral.	Rohr, seitlich.	Lateral tube.	Tubo lateral.	Tubo laterale.
2	AY 971-252 A	1	AV D.	Tube latéral.	Rohr, seitlich.	Lateral tube.	Tubo lateral.	Tubo laterale.
3	AY 971-253 A	2	G et D - R.m.p.	Tube pied milieu.	Rohr als Mittelpfosten.	Central pillar.	Tubo (pie central).	Tubo centrale.
4	AY 971-255 A	2	AR.	Tube latéral	Rohr, seitlich.	Lateral tube	Tubo lateral.	Tubo laterale.
5	AY 971-256 A	1	G.	Tube pied AR.	Rohr als Hinterpfosten.	Rear pillar.	Tubo (pie trasero).	Tubo posteriore.
6	AY 971-257 A	1	D.	Tube pied AR.	Rohr als Hinterpfosten.	Rear pillar.	Tubo (pie trasero).	Tubo posteriore.
7	AY 971-258 A	2	AV - AR.	Tube transversal	Rohr, querlaufend.	Cross-tube.	Tubo transversal.	Tubo trasversale.
8	AY 971-259 A	1		Tube transversal central.	Rohr, querlaufend in der Mitte.	Central cross-tube.	Tubo transversal central.	Tubo trasversale centrale.
9	AY 971-260 A	1		Tube central.	Rohr, mitten.	Central tube.	Tubo central.	Tubo centrale.
10	AY 971-298 A	2		Embout plastique.	Plastik-Endstück.	Plastic end piece.	Terminal de plastico.	Terminale di plastica.
11	AY 971-297 A	4		Embout plastique.	Plastik-Endstück.	Plastic end piece.	Terminal de plastico.	Terminale di plastica.
12	AY 971-268 A	?		Bouton à vis.	Schraubknopf.	Screw-button.	Tornillo-botón.	Bottone a vite.
13	ZC 9613 174 U	8	h 6.	Tourniquet.	Drehknopf.	Turn-button.	Botón-torniquete.	Bottone di chiusura.
14	ZC 9613 175 U	6	h 8.	Tourniquet.	Drehknopf.	Turn-button.	Botón-torniquete.	Bottone di chiusura.
15	ZC 9613 176 U	2	h 10.	Tourniquet	Drehknopf.	Turn-button.	Botón-torniquete.	Bottone di chiusura.
16	23 855 009 B ZD 9385 500 U	6	TH 9 × 35.	Vis.	Schraube.	Screw.	Tornillo.	Vite.
17	22 906 019 T ZD 9290 600 U	6	Co 9,2 × 20,25.	Rondelle.	Scheibe.	Washer.	Arandela.	Rondella.
18		?	« Pop ».	Rivet :	Niet :	Rivet:	Remache :	Rivetto :
	AM 825-76 A		3,2.	-	-	-	-	-
	ZC 9618 746 U		4.	-	-	-	-	-

I	NUMÉROS	K	(2°) → 4/71	Armature de capote	Verdeckarmatur	Canvas armature	Armadura de capota	Armatura della capote
A	AY 971-250 A	1	R.m.p.	Ensemble de tubes (1 à 9).	Satz Rohre (1 bis 9).	Set of tubes (1 to 9).	Conjunto de tubos (1 a 9).	Insieme tubi (1 a 9).
1	AY 971-269 A	1	AV G.	Tube latéral.	Rohr, seitlich.	Lateral tube.	Tubo lateral.	Tubo laterale.
2	AY 971-270 A	1	AV D.	Tube latéral.	Rohr, seitlich.	Lateral tube.	Tubo lateral.	Tubo laterale.
3	AY 971-253 A	2	G et D - R.m.p.	Tube pied milieu	Rohr als Mittelpfosten.	Central pillar.	Tubo (pie central).	Tubo centrale.
4	AY 971-271 A	2	AR.	Tube latéral.	Rohr, seitlich.	Lateral tube	Tubo lateral.	Tubo laterale.
5	AY 971-218 A	1	G.	Tube pied AR.	Rohr als Hinterpfosten.	Rear pillar.	Tubo (pie central).	Tubo posteriore.
6	AY 971-219 A	1	D.	Tube pied AR	Rohr als Hinterpfosten.	Rear pillar.	Tubo (pie central).	Tubo posteriore.
7	AY 971-272 A	2	AV - AR.	Tube transversal.	Rohr, querlaufend.	Cross-tube.	Tubo transversal.	Tubo trasversale.
8	AY 971-259 A	1		Tube transversal central.	Rohr, querlaufend in der Mitte.	Central cross-tube.	Tubo transversal central.	Tubo trasversale centrale.
9	AY 971-260 A	1		Tube central.	Rohr, mitten.	Central tube.	Tubo central.	Tubo centrale.
10	AY 971-298 A	2		Embout plastique.	Plastik-Endstück.	Plastic end piece.	Terminal de plastico.	Terminale di plastica.
11	AY 971-297 A	4		Embout plastique.	Plastik-Endstück.	Plastic end piece.	Terminal de plastico.	Terminale di plastica.
12	AY 971-268 A	?		Bouton à vis.	Schraubknopf.	Screw botton.	Tornillo-botón.	Bottone a vite.
13	ZC 9613 174 U	8	h 6.	Tourniquet.	Drehknopf.	Turn-button.	Botón-torniquete.	Bottone di chiusura.
14	ZC 9613 175 U	6	h 8.	Tourniquet.	Drehknopf.	Turn-button.	Botón-torniquete.	Bottone di chiusura.
15	ZC 9613 176 U	2	h 10.	Tourniquet.	Drehknopf.	Turn-button.	Botón-torniquete.	Bottone di chiusura.
16	23 855 009 B ZD 9385 500 U	6	TH 9 × 35.	Vis.	Schraube.	Screw.	Tornillo.	Vite.
17	22 906 019 T ZD 9290 600 U	6	Co 9,2 × 20,25.	Rondelle.	Scheibe.	Washer.	Arandela.	Rondella.
18	AM 825-76 A ZC 9618 746 U	?	« Pop ». 3,2. 4.	Rivet : - -	Niet : - -	Rivet: - -	Remache: - -	Rivetto : - -



I	NUMÉROS	K	4/71 →	Armature de capote	Verdeckarmatur	Canvas armature	Armadura de capota	Armatura della capote
1	6 J 5 400 831 K	1		Armature AV.	Armatur, vorn.	Front armature.	Armadura delantera.	Armatura anteriore.
2	6 J 5 400 866 R	2		Tube pied milieu.	Rohr als Mittelposten.	Centre pillar.	Tubo (pie medio).	Tubo (montante centrale).
3	6 J 5 400 854 K	4		Tube latéral.	Seitenrohr.	Lateral tube.	Tubo lateral.	Tubo laterale.
4	6 J 5 400 851 C	1	AV.	Tube central.	Mittelrohr.	Centre tube.	Tubo central.	Tubo centrale.
5	6 J 5 400 852 N	1	AR.	Tube central.	Mittelrohr.	Centre tube.	Tubo central.	Tubo centrale.
6	6 J 5 400 869 Y	1		Armature AR.	Armatur, hinten.	Rear armature.	Armadura tras.	Armatura post.
7	6 J 5 400 863 H	2		Arceau central.	Mittelspiegel.	Centre arch.	Arco central.	Centina centrale.
8	1 J 5 400 827 S	2		Embout d'armature.	Endstück f. Armatur.	Armature end piece.	Terminal de armadura.	Terminale per armatura.
9	AY 971-297 A	2		Embout de pied.	Endstück f. Pfosten.	Pillar end piece.	Terminal de armadura.	Terminale per armatura.
10	ZC 9613-174 U	8		Tourniquet.	Drehknopf.	Turn-button.	Botón torniquete.	Bottone di chiusura.
11	23 855 009 B ZD 9385 500 U	8	TH 9 × 38.	Vis.	Schraube.	Screw.	Tornillo.	Vite.
12	22 906 019 T ZD 9290 600 U	8		Rondelle.	Scheibe.	Washer.	Arandela.	Rondella.
13	1 J 5 404 515 D	?		Sangle avec boucle.	Zugband.	Strap.	Correa.	Cinghia.
14	1 J 5 400 860 A	?		Butée à ressort.	Federanschlag.	Spring stop.	Tope con muelle.	Reggispinta molla.
15	ZC 9613 171 U ZC 9618 746 U	4 ?		Bouton pression. Rivet de tourniquet.	Druckknopf. Niet f. Drehknopf.	Press-button. Turn-button rivet.	Botón de presión. Remache.	Bottone a pressione. Rivetto.

I	NUMÉROS	K		Tapis	Bodenmatten	Mats	Alfombras	Tappeti
	3 J 5 418 106 G	1	AV.	Tapis : - (spécial armée).	Bodenmatte : - (f. Heer).	Mat: - (f. army).	Alfombra : - (para ejercito).	Tappeto : - (per esercito).
		1	TT	-	-	-	-	-
	AY 981-203 A	1	AR ① - N.F.P.	→ 9/71. - (feutre enduit).	- (Hartfilz).	- (felt).	- (fieltro).	- (feltro).
	3 J 5 420 716 B	1	AR ①	→ 9/71. - (caoutchouc).	- (Gummi).	- (rubber).	- (caucho).	- (gomma).



# INDEX

## NUMÉROTATION A

NUMÉROS	SOUS-GROUPE	REPÈRE	NUMÉROS	SOUS-GROUPE	REPÈRE	NUMÉROS	SOUS-GROUPE	REPÈRE	NUMÉROS	SOUS-GROUPE	REPÈRE
AY 008-104 A	{ 7-008	3	AY 114-88	1-121	7	AM 142-5 A	2-142	6	AY 174-66 A	6-173	10
	{ 8-932	4	AY 114-88 A	1-121	7	A 142-83	2-142	5	A 174-83	6-173	12
AY 008-105 A	7-008	4	AZ 114-91	{ 1-001	13	AK 142-89 A	2-142	10	AM 174-221 A	{ 4-453/A	18
AY 008-105 B	7-008	4	A 114-93	{ 1-222	2	AK 142-90	2-142	9		{ 6-173	13
AY 008-106 A	7-008	5	AM 114-94 C	1-001	9	AZ 142-107	2-142	4	AY 175-03 A	6-175	10
AY 008-106 B	7-008	5	AM 114-95 C	1-001	11	AZ 142-301 A	2-142	1	AY 175-1	6-175	1
AY 008-107 A	7-008	4	A 114-96 A	1-001	11	AY 142-380 A	2-142	8	AY 175-5 F	6-175	2
AY 008-109 A	7-008	15	AM 114-96 A	1-001	12	AY 142-393 A	2-142	3	A 175-9 A	6-175	7
AY 008-111 A	7-008	15	AM 114-175 A	1-001	18	AY 142-395 A	2-142	2	AY 175-47	6-175	9
AY 008-115 A	7-008	16	AM 114-906 A	1-001	3	AY 142-395 B	2-142	2	AZ 175-94	6-175	12
AY 008-120 A	7-008	4	AM 121-05 J	1-121	2	AK 171-0 E	2-171	4	AY 175-116 A	6-175	2
AY 008-121 A	7-008	5	AM 121-023 A	1-121	2	AK 171-0 F	2-171	5	AY 175-204 A	6-175	6
AY 008-122 A	7-008		AM 121-038 A	1-121	1	AYA 171-0 B	2-171	1	AY 175-247 A	6-175	9
AY 008-149 A	7-008	12	AM 121-6 G	1-121	11	AY 171-010 A	2-171/1	1	AY 182-0	6-182	5
AY 008-150 A	7-008	13	AM 121-92	1-121	13	AYB 171-3	2-171/1	8	AM 182-1 D	6-182	6
AY 008-151 A	7-008	14	A 122-98	1-121	14	AM 171-5 D	2-171	7	AY 182-4	6-182	7
AY 008-186 A	7-812	6	AM 123-0 B	1-121	3	AY 171-5	{ 2-171	6	AM 182-6 B	6-182	11
AY 008-186 B	7-812	6	AM 123-906 A	1-121	3	AZ 171-5	{ 2-171/1	2	AY 182-78	6-182	12
AY 008-198 A	7-008	6	AM 124-1 A	1-112	8	AM 171-49 A	2-171	2	AM 182-84	6-182	21
AY 008-199 A	7-008	6	AM 124-2 F	1-112	4	AK 171-76	{ 2-171	8	AZU 182-93	6-182	9
AYB 041-909 A	3-412	1	AM 124-2 G	1-112	4	AK 171-85	{ 2-171/1	3	AY 182-101	6-182	12
AY 41-04 C	3-412	1	A 124-4	1-112	9	AK 171-89	2-171	13	AZU 182-122	6-182	13
AYB 41-04 A	3-412	1	AM 124-5 C	1-112	10	AK 171-99	2-171	12	AZU 182-123	6-182	14
AYB 042-904 A	3-422	1	AM 124-8 D	1-112	3	AYB 171-85	2-171/1	7	AY 182-230 A	{ 6-182	19
AYB 42-0 B	3-422	1	AM 124-9 A	1-112	11	AM 171-89	2-171/1	6		{ 6-642/2	16
AYB 111-011 A	1-001	2	AM 124-11 C	1-112	12	AYB 171-89	2-171/1	11	AY 182-293 A	6-182	9
AM 112-01 J	1-112	1	AM 124-14 B	1-112	13	AK 171-99	2-171	15	AM 183-48	6-182	15
AM 112-01 K	1-112	1	AM 124-25 A	1-112	15	AYA 171-99 A	2-171/1	9	AM 183-88	6-182	16
AM 112-02 M	1-112	1	AYA 124-63	1-112	16	AZU 171-99	2-171	3	AZ 211-05	2-211	1
AM 112-02 N	1-112	1	AM 124-84 B	1-112	17	AM 171-102	{ 2-171	9	AZ 211-8	2-211	4
AM 113-2 A	1-121	4	AM 124-85 A	1-112	18		{ 2-171/1	4	AZ 211-9	2-211	5
AM 113-6 B	{ 1-121	5	AM 124-86 B	1-112	19	AM 171-104 A	{ 2-171	10	AZ 211-17	{ 2-211	6
	{ 1-222	1	AM 132-3 A	1-112	21		{ 2-171/1	5		{ 2-211/1	
AM 113-6 C	{ 1-121	5	AM 132-13	1-112	5	AZU 171-111	2-171	15	AM 211-92 B	{ 2-211	7
	{ 1-222	1	AM 132-104	1-112	23	AM 171-123	2-171	11		{ 2-211/1	
AM 113-91	3-412	4	AM 133-1	6-133	1	AY 173-0	6-173	1	AZ 211-116	2-211	8
A 113-99	1-121	6	A 133-64	6-133	3	AZ 173-2	6-175	4		{ 2-211	2
A 113-99 B	1-121	6	AM 133-86	6-133	4	A 173-8	6-173	2	AM 211-204 A	{ 2-211/1	
AM 113-106 A	{ 1-121	5	AM 133-86 A	6-133	5	A 173-82	6-175	5	AZ 211-212 A	2-222	9
	{ 1-222	1	AM 133-96	6-133	6	A 173-98	6-173	3	AM 212-08 A	2-211	10
AM 113-198 A	{ 1-121	6	AM 141-1 J	2-141	1	AY 173-99	6-173	4	AZ 212-7 A	2-211	17
	{ 1-222	17	AM 141-2 D	2-141	2	AZ 174-1 B	6-173	5	AZU 212-14	5-522	5
AM 113-199 A	{ 1-121	6	AM 141-2 E	2-141	3	AM 174-7 A	6-173	6	AY 212-73	2-211	11
	{ 1-222	17	AM 142-1 A	2-142	1	AZU 174-49	6-173	8	AZ 212-73 B	2-211	11

INDEX (suite)

NUMÉROS	SOUS-GROUPE	REPÈRE	NUMÉROS	SOUS-GROUPE	REPÈRE	NUMÉROS	SOUS-GROUPE	REPÈRE	NUMÉROS	SOUS-GROUPE	REPÈRE
AM 212-77 B	2-211	13	A 251-1 A	8-622		A 333-98	1-333	11	AM 343-8		
AM 212-140	2-211	15	AK 251-87 A	6-242	11	AM 333-220			AM 343-8 B		
AM 212-207 A	2-211	17	A 252-1 A	6-242	9	à	1-333	12	AM 343-8 D		
AM 242-119	2-211	16	AM 312-7 D	2-312/1	3	AM 333-225			AM 343-8 F	1-343	8
	2-211/1		AZ 312-87	2-312/1	4	AM 333-905 A	1-333	13	AM 343-8 H		
AM 221-1 F	1-222	3	AY 313-01	2-312	2	AZ 334-01 E	1-334	1	AM 343-8 J		
AM 221-3 C	1-222	4		2-312/1	2	AM 334-1	1-334	5	AM 343-8 L		
AM 221-87 B	1-222	5	AM 314-01 C	2-312	3	AK 334-3 A	1-334	7	A 343-98		
AM 221-96 C	1-001	4		2-312/1	6	AM 334-6	1-334	2	A 343-98 A		
AM 222-5 A	1-222	8	AY 314-2 A	4-314	2	AM 334-7	1-334	3	A 343-98 B	1-343	9
AM 222-6 A	1-222	9	AY 314-3 A	4-314	3	AM 334-8 A	1-334	4	A 343-98 C		
AM 222-7 B	1-222	10	AM 314-4 C	2-312	4	AM 334-9	1-334	8	A 343-98 D		
AM 222-8 B	1-222	11		2-312/1	7	AM 334-10	1-334	9	AZ 343-198 A	1-343	9
AM 222-17	1-222	13	AM 314-9	2-312	5	AM 334-11	1-334	10	AZ 343-199 A	1-343	9
AM 222-87	1-222	14		2-312	8	AM 334-23	1-033	11	AM 344-01 F	1-343	10
AM 222-87 A	1-222	14	AM 314-16	2-312	6	AY 334-51	1-334	11	A 344-5 A	1-333	19
AM 222-98 A	1-222	15		2-312/1	9	AM 334-53 E	1-033	12	AM 344-96 A	1-333	20
AM 222-115 A	1-222	12	AM 314-55	4-314	4	A 334-57	1-334	12	AM 344-300		
AM 222-117 A	1-222	13	AM 314-77	2-312	7	AM 334-62	1-334	13	à	1-333	21
AM 222-128 A	1-222	16		2-312/1	10		1-334	16	AM 344-330		
AM 222-154 A	1-222	18	A 314-92	4-454	4	AY 334-73	5-564	7	AM 371-3	4-373	4
AM 222-170 A	1-222	19	AM 331-01 I	1-033	2		5-564/1	8	AM 371-3 A	4-373	4
AM 222-171 A	1-222	22	AM 331-03	1-033	3	A 334-81 A	1-334	17	AM 371-92	4-373	5
AM 222-187 A	1-222	14	AM 331-3 C	1-033	4	AY 334-89	1-334	18	AM 371-94 A	4-373	7
AM 222-188 A	1-222	14	AM 331-11	1-033	3	AM 334-95 A	1-033	13	AM 371-96 A	4-373	8
AM 223-105 A	1-222	16	AM 331-73	1-033	8	AM 334-97	1-033	14	A 372-88 A	4-373	9
AM 223-173 A	1-222	20	AM 331-85	1-033	29	AM 334-100	1-033	15	AM 373-01 G	4-373	1
AM 223-186 A	1-222	21		1-033	9	AM 334-103 A	1-033	16	AZ 373-03 A	4-373	2
AM 224-1	1-222	23	AM 331-86 A	4-373	3	AM 334-106	1-334	19	AZ 373-88 A	4-373	10
AM 224-85	1-222	24		1-001	8	AY 334-148 A	1-334	20	AM 373-99 A	4-373	11
AM 224-95 B	1-112	24	AZ 331-99	1-033	10	AY 334-460 A	1-334	6	AM 373-102	4-373	12
AM 224-97	1-112	26		1-033	4	AY 334-461 A	1-334	6	AM 381-1 B	1-033	17
AM 224-98 A	1-112	27	AY 331-103 A	1-333	1	AZ 335-01 B	1-333	14	AM 381-2	1-033	5
AM 224-99 B	1-112	28	AMF 332-1 E	1-333	2	AM 335-03	1-333	15	AT 381-3 A	1-033	18
AM 224-196 A	1-112	25	AZ 332-2	1-333	2	AM 335-04 B	1-333	16	AZ 412-1 D	3-412	2
AM 225-1 C	1-222	25	AZ 332-3	1-333	3	A 335-90 A	1-333	18	AZ 412-1 E	3-412	2
AM 225-1 D	1-222	25	AZ 332-4	1-333	4	AM 335-90	1-333	17	A 412-93 B	3-412	5
AY 225-83	1-222	26	AZ 332-5	2-312/1	12	AZ 343-1	1-343	1		3-422	12
A 225-97	1-222	30	AZ 332-48	1-333	5	AZ 343-2 A	1-343	2		3-412	5
AY 225-97	1-001	7	A 332-96	1-333	6	AM 343-3	1-343	3	A 412-93 C	3-422	12
AM 241-1 B	6-242	1	AZ 332-99	2-312/1	13	AM 343-4 A	1-343	4	AYB 412-201 B	3-412	2
AM 241-3 H	6-242	2	AZ 332-99 A	2-312/1	13	AZ 343-5	1-343	5	A 413-01 H	3-413	1
AM 241-95 A	6-242	4	AZ 332-99 B	2-312/1	13	A 343-6 B	1-343	6	A 413-01 I	3-413	1
AM 242-010 A	6-242	8	AZ 332-99 C	2-312/1	13	AM 343-7			AY 413-01	3-413	1
AM 242-011 A	6-242	8	AZ 332-99 D	2-312/1	13	AM 343-7 B			AY 413-01 A	3-413	1
AM 242-012 A	6-242	7	AZ 332-99 E	2-312/1	13	AM 343-7 D	1-343	7	A 413-2	3-413	3
AM 242-013 A	6-242	7	AM 333-2 A	1-333	7	AM 343-7 E			A 413-3 B	3-413	4
AY 242-201 A	6-242	5	AK 333-5 A	1-333	8	AM 343-7 F			AZ 413-4	3-413	2
AM 242-267 A	6-242	6	AZ 333-7	1-333	9				AZ 413-4 A	3-413	2
			AZ 333-92	1-333	10						

INDEX (suite)

NUMÉROS	SOUS-GROUPE	REPÈRE	NUMÉROS	SOUS-GROUPE	REPÈRE	NUMÉROS	SOUS-GROUPE	REPÈRE	NUMÉROS	SOUS-GROUPE	REPÈRE
A 413-5 A	3-413	5	AW 434-99	3-434	7				AM 451-017 A	4-451/1	5 + 6
A 413-7	3-413	6	AZ 434-99	3-434	7	AZ 437-1 B	{ 3-436/1	8	AM 451-2	4-451	4
A 413-7 A	3-413	6	AZU 434-288 A	3-434	13		{ 3-436/2	10	A 451-3	4-451/1	2
A 413-7 B	3-413	6	AY 434-908 A	3-434	1	AZ 437-89 B	{ 7-961/A	9	AM 451-3 A	4-451	5
A 413-8	3-413	7	AY 435-01	3-434	2		{ 3-436/1	9	AM 451-6 A	4-451	6
A 413-9	3-413	8	AY 435-01 C	3-434	2	AZ 437-99 B	{ 3-436/2	11	AM 451-14	4-451	7
AM 413-89	3-413	9	AY 435-01 D	3-434	2	AZ 441-2	3-441	4	A 451-15 C	4-451/1	3
A 413-90	3-413	10	AY 435-01 E	3-434	2	A 441-4	3-441	8	AM 451-15	4-451	8
A 413-95	3-413	11	A 435-1 B	3-434	11	A 441-4 B	3-441	8	A 451-16	{ 4-451	9
AK 414-01 A	3-412	3	AZ 436-02	{ 3-436/1	1	AZ 441-51 A	3-441	1	AM 451-21 A	{ 4-451/1	4
AY 414-01 A	3-412	3		{ 3-436/2	1	AZ 441-61	3-441	11	AZ 451-65	4-451/1	7
AYB 414-01	3-412	3	AM 436-03 B	3-436	1	AZ 441-88	3-441	9	AZ 451-83	4-451/1	8
	{ 3-412	6	AM 436-04	3-436/2	1	AZ 441-91	3-441	10	AM 451-83	4-451/1	9
A 414-89	{ 3-422	10	AMB 436-7 B	3-436/2	2	AY 441-251 A	3-441	6	AM 451-85	{ 4-451	10
	{ 3-412	7	AMB 436-7 C	3-436/2	2	AM 442-01	3-442	4	A 451-86	{ 4-451/1	11
AZ 414-90	{ 7-008	11	AM 436-52 B	3-436/1	3	AM 442-05 D	3-442/1	1	A 451-86	4-451/1	11
	{ 3-412	8	AM 436-54	3-436/2	7	AY 442-05	3-442/1	1	AM 451-86 A	4-451	12
AM 414-91	{ 3-422	5	AM 436-54 A	{ 3-436/1	4	AM 442-1 A	3-442	8	A 451-87	4-451/1	12
	{ 3-422	6		{ 3-436/2	7	AM 442-1 B	3-442/1	2	AZ 451-202 A	4-451/1	1
A 414-92	{ 3-412	9	AZ 436-58 A	{ 3-436/1	2	AM 442-8	3-442/1	5	AM 451-233 A	4-451	2 + 3
	{ 3-422	7		{ 3-436/2	4	A 442-71	3-442	2	AM 451-234 A	4-451/1	5 + 6
AZ 416-01	3-416	1	AZ 436-58 B	{ 3-436/1	2	A 442-72	3-442	5	AM 451-274 A	3-426	8
AM 416-4 A	3-416	2		{ 3-436/2	4	A 442-74	3-442/1	10	AY 453-03	4-453/1	3
A 416-99	3-416	7	AZ 436-58 C	{ 3-436/1	2	AZ 442-75	3-442	12	AY 453-03 D	4-453/1	3
AZ 422-1 N	3-422	2		{ 3-436/2	4	AM 442-76 A	3-442	13	AY 453-04	4-453/2	1
AZ 422-1 P	3-422	2	AM 436-59 A	{ 3-436/1	3	AZ 442-76	3-442	13	AZU 453-04	4-453/2	1
AM 422-50	3-422	4		{ 3-436/2	5	A 442-78 A	3-442	14	AM 453-05 E	4-453/2	7
AM 422-50 A	3-422	4	AM 436-62	3-436	2	AM 442-78	3-442	14	AY 453-010 A	4-453/2	1
AYB 422-905 A	3-422	2	AM 436-74 A	3-436	3	A 442-79	3-442	15	AY 453-011 A	4-453/2	1
AYB 422-906 A	3-422	2	AM 436-82	3-436	4	AM 442-79	3-442	15	AM 453-026 A	4-453/1	4
AM 424-01 B	3-422	3	AM 436-85	3-436	5	AM 442-80	2-442/1	3	AM 453-026 B	4-453/1	4
AZ 424-01 A	3-422	3	AM 436-90 A	3-436	6	AZ 442-80	3-442/1	3	AM 453-033 A	4-453/1	
AZ 424-96	3-422	9	AZ 436-91	3-436	7	AM 442-83	3-442/1	8	AM 453-034 A	4-453/2	
AU 424-97 A	3-422	11	AM 436-93 A	3-436	8	A 442-86 A	3-442	3	AM 453-035	4-453/2	
AY 426-020 A	3-426	1	AM 436-95	3-436	9	AM 442-87 A	3-442	1	AM 453-036	4-453/2	
A 426-97	3-426	2	AM 436-97 D	3-436	10	A 442-95	3-442	17	AM 453-037	4-453/2	
AM 426-102 A	3-426	7	AMB 436-214 A	3-436/2	2	A 442-97 A	3-442/1	9	AM 453-039 B	4-453/1	
AY 431-1	3-434	3	AMB 436-215 A	3-436/2	2	AM 442-99	3-422	9	AY 453-048 A	4-453/1	3
AY 431-2	3-434	4		{ 3-436/1	3	A 443-1 J	3-443	1	AY 453-049 A	4-453/1	3
A 434-60	3-434	10	AM 436-252 A	{ 3-436/2	5	A 443-1 G	3-443	1	AY 453-1 A	4-314	7
A 434-84	3-434	16		{ 3-436/1	4	AZ 443-2	{ 3-442/1	4	AM 453-5 A	4-453/1	1
AM 434-84 A	3-434	16	AM 436-254 A	{ 3-436/2	7		{ 3-443	7	AM 453-5 C	4-453/1	1
A 434-85	3-434	15		{ 3-436	6	A 443-13 B	3-443	5	AM 453-10	4-453/1	5
AZ 434-87	3-434	14	AM 436-256 A	{ 3-436/1	5	A 443-97 D	3-443	2	AM 453-10 B	4-453/1	5
A 434-88	3-434	13		{ 3-436/1	7	A443-98 B	3-443	4	A 453-11	4-453/1	6
AU 434-91	3-434	5	A 437-1	{ 3-436/2	9	A 443-98 C	3-443	4	AM 453-11 C	4-453/1	6
AW 434-92	3-434	5		{ 3-436	11	AM 451-01 H	4-451	1	AM 453-12	4-453/1	7
A 434-93	3-434	6	A 437-1 A	{ 7-961	10	AM 451-01 I	4-451	1	AM 453-13	4-453	8
AZ 434-96	3-434	8				AM 451-016 A	4-451	2 + 3			

INDEX (suite)

NUMÉROS	SOUS-GROUPE	REPÈRE	NUMÉROS	SOUS-GROUPE	REPÈRE	NUMÉROS	SOUS-GROUPE	REPÈRE	NUMÉROS	SOUS-GROUPE	REPÈRE
AM 453-13 B	4-453/1	8	AY 453-211 A	4-453/1	17	AZ 522-10 A	5-522	3	AY 532-67	{ 2-532	20
AM 453-13 C	4-453/1	8	AM 453-313 A	4-453/1	7	AY 522-43	5-522	3	{ 2-532/1	18	
AM 453-15	4-453	9	AM 453-314 A	4-453/1		AY 522-273 A	5-522	4	2-532/1	16	
AM 453-15 B	4-453/1	9	AM 453-315 A	4-453/1		AM 523-6 B	5-512		{ 2-532	18	
AM 453-19 B	4-453/2	2	AY 453-332 A	4-453/A	3	AY 525-1 G	5-522	7	AM 532-73	{ 2-532/2	
AM 453-21	4-453/2	8	AY 453-333 A	4-453/A	4	AY 525-2 I	5-522	8	AM 532-85 D	2-532/2	
AMB 453-21	4-453/2	8	AYB 453-333 A	4-453/A	2	AY 525-82	5-522	10	AY 532-93	2-532	
A 453-24	4-453/2	9	AM 453-338 A	4-453/A	10	AY 525-82 A	5-522	10	AY 532-146 A	2-532	14
AM 453-24	4-453/2	3	AY 453-342 A	4-453/A	5	A 525-96 A	6-642/2		AY 532-159 A	2-532	8
AM 453-24 A	4-453/2	3	AYB 453-351 A	4-453	9	AY 525-118 A	5-522	9	AY 533-04	2-533/1	10
AY 453-25	4-314	9	AZ 454-1 F	4-454	3	AY 525-120 A	5-522	9	AY 533-05 A	2-533	17
AM 453-26	4-453/2	11	AZ 454-1 G	4-454	3	AY 531-8	5-531	3	AY 533-05 B	2-533/1	1
AY 453-29 B	4-453	1	AM 454-4	4-454	2	AYB 531-55	5-531	4	AM 533-05 J	2-533/A	1
AZ 453-29 B	4-453	1	AM 454-9	4-454	6	AM 531-72	5-531	5	{ 2-533/1	21	
AK 453-30 A	4-453	2	A 454-18	4-451	13	AY 531-87 C	5-531	6	AK 533-06 A	{ 2-533/1A	18
AK 453-31 A	4-453	3	A 454-18 A	4-451	13	AY 531-88 B	5-531	2	{ 2-533/3		
AY 453-32 B	4-453	4	AM 454-50 B	4-454	8	AY 531-211 A	5-531	1	AY 533-012	2-533/1	5
AM 453-33 A	4-453	5	AY 454-53	4-454	9	AMF 532-03 B	2-532/2		AM 533-014	2-533	12
AM 453-33 D	{ 4-453		AY 454-74	4-454	10	AY 532-03 A	2-532/1	5	AY 533-017 A	{ 2-533/1	10
AY 453-34	{ 4-453/A	6	A 454-75	4-454	11	AY 532-03 C	2-532/1	5	{ 2-533/1A	12	
AY 453-34 A	4-453	6	AM 454-173 B	4-454	12	AY 532-07	2-532	4	AM 533-018	2-533	15
AM 453-35	4-453	7	AY 454-177	4-454	13	AY 532-07 A	{ 2-532/1	4	AY 533-019	2-533/1	16
AM 453-37	4-453	8	AM 454-181	4-454	14	AY 532-07 A	{ 2-532/2		AM 533-028 A	2-533/A	7
AY 453-53	4-453	9	AM 454-182	4-454	15	AY 532-010	2-532	1	AM 533-029 A	2-533/A	3
AY 453-58 A	4-314	10	AY 454-210 A	4-454	16	AY 532-010 A	2-532/1	1	AM 533-031 A	2-533/A	20
AY 453-60 A	4-453	10	AM 454-249 A	4-454	7	AY 532-015	{ 2-532/1	11	A 533-1 A	1-121	15
AM 453-67	4-453	11	AY 511-3 B	5-511	3		{ 2-532/2		A 533-2	2-533	3
AM 453-67 A	4-453	12	AM 511-5 H	5-511	6	AY 532-016 A	{ 2-532/1	12	AK 533-3	2-533	2
AM 453-69	4-453/2	9	AYB 511-8	5-511	7		{ 2-532/2		AY 533-3	2-533/1	2
AY 453-73 A	4-314	11	AY 511-9 X	5-511	2	AY 532-017	2-532	3	AY 533-4 A	2-533/1	19
AY 453-73 B	4-314	11	AYB 511-97	5-512		AY 532-021 A	2-532	4	A 533-5 A	2-533/1	20
AY 453-80 B	4-453	15	AY 511-212 A	5-511	3	AY 532-11	2-532	11	AK 533-5	2-533	18
AY 453-100	4-314	12	AY 511-213 A	5-511	3	AY 532-11 A	{ 2-532/1	9	AK 533-9	2-533/1	7
AZ 453-111 A	{ 4-453	17	AY 511-214 A	5-511	2		{ 2-532/2		AK 533-9 A	2-533	7
AM 453-112	4-453/2	13	AY 511-215 A	5-511	4	AY 532-17	{ 2-532/1	14	A 533-10	2-533	14
AZ 453-123	4-453/2	4	AZ 512-3	5-512			{ 2-532	16	AY 533-10 A	2-533/1	12
AM 453-134	{ 4-453		AZ 512-4	5-512		AM 532-32 A	{ 2-532/2	17	AK 533-11 B	2-533	5
AM 453-162	{ 4-453/A	11	AZ 512-5	5-512			{ 2-532	15	AK 533-11 C	2-533/1	6
AM 453-171	4-453/1	10	AZ 521-01 B	5-521	4	AM 532-32 A	{ 2-532/1		AK 533-13	{ 2-533/1A	8
AY 453-171	4-314	13	AK 521-08	5-521	1	AY 532-58 A	2-532/2	7	A 533-14 B	2-533/1	9
AY 453-175	{ 4-453	18	AZ 521-3 B	5-521	2	AY 532-59	2-532/1	10	AM 533-14	2-533	8
AY 453-192	{ 4-453/A	13	AZ 521-3 D	5-521	2	AY 532-59 A	2-532/1	8	{ 2-533/1	11	
AY 453-193 A	4-314	14	AZ 521-20	5-521	5		{ 2-532	21	2-533/1A	11	
AY 453-194 A	4-453/1	11	AZ 521-99 B	5-521	4	AM 532-60 A	{ 2-532/1	19	{ 2-533/3		
AM 453-195	4-453/A	1	AZ 521-99 D	5-521	4		{ 2-532/2		A 533-18 A	2-533/1	13
AY 453-205	4-453/1	12	AK 521-281 A	5-521	4	AY 532-62	2-532	12	AZ 533-19	2-533	17
			AZ 522-02 B	5-522	2	AY 532-62 A	{ 2-532/1	10	AK 533-21	2-533/1	4
			AY 522-010 A	5-522	6		{ 2-532/2		AM 533-21 A	2-533	4
			AZ 522-9 B	5-522							

INDEX (suite)

NUMÉROS	SOUS-GROUPE	REPÈRE	NUMÉROS	SOUS-GROUPE	REPÈRE	NUMÉROS	SOUS-GROUPE	REPÈRE	NUMÉROS	SOUS-GROUPE	REPÈRE
AM 533-41	2-533	13	AY 541-17	5-541	7	AY 565-14	5-561	6	AY 611-99	3-611	8
AY 533-95	2-533/1	18	AY 541-179 A	5-541	4	AZ 565-49	5-561	17	AZ 611-103	3-611	3
A 533-96	2-533/1	15	AY 541-180 A	5-541	4	AZ 565-49 A	5-561	18	AZ 611-104	3-611	4
AK 533-97 A	2-533	11	AY 541-181 A	5-541	1	AZ 565-70	5-561	19	AY 614-77	5-522	23
AY 533-97 A	2-533/1	14	AY 541-183 A	5-541	2	AZ 565-79	5-561	20	AYB 614-112 A	5-522	17
AK 533-111 A	2-533/1A	15	AY 541-184 A	5-541	2	AM 565-94	5-561	21	AY 614-176 A	5-522	11
AM 533-114 A	2-533/2	11	AY 541-185 A	5-541	6	AY 565-113	5-561	8	AM 615-99 A	8-922	
AM 533-116 A	2-533/1A	3	AY 541-217 A	5-541/2	1	AY 565-201 A	5-561	3	AY 622-252 A	7-812	4
AM 533-118 A	2-533/1A	7	AY 541-242 A	5-541/2	2	AY 565-212 A	5-561	2	AY 623-0	8-622	
AM 533-120 A	2-533/1A	6	AY 541-291 A	5-541	8	AM 565-235 A	5-561	4	AM 623-100	8-622	
AK 533-120 A	2-533/2	7	AY 541-299 A	5-541/2	3	AZ 571-96	5-571		AY 623-260 A	8-622	
AM 533-120 A	2-533/1A	5	AZU 544-016	5-544	1	A 571-99	5-571		AY 643-106	6-642	8
AK 533-121 A	2-533/3		AMB 544-018	5-544	3	AZ 571-99 B	5-571		AY 643-131 A	6-642	9
AM 533-124 A	2-533/2	2	AM 544-23	5-544	4	AY 571-194 A	5-571		AY 643-132 A	6-642	9
AM 533-124 A	2-533/1A	22	AK 544-143 A	5-544	1	AM 575-014 A	5-541/1	12	AY 643-133 A	6-642	9
AM 533-126 A	2-533/1A	19	AK 544-144 A	5-544	2	AZ 575-1	5-541/1	1	AM 643-144 A	6-642/1	6
AM 533-127 A	2-533/1A	17	AMB 551-95	7-961	12	AZ 575-5 C	5-521	3	AY 643-144 A	6-642	10
AM 533-128 A	2-533/1A	14	AU 551-95	6-133	7	AZ 575-8	5-544	9	AY 643-155	6-642	11
AM 533-129 A	2-533/3		AY 551-102 A	7-961	13	AZ 575-16 Y	5-544	7	AY 643-201 A	6-642/1	7
AM 533-130 A	2-533/1 A	15	AY 554-06 A	8-554	A	AZ 575-20 T	5-544	8	AY 643-202 A	6-642	7
AM 533-130 A	2-533/1A	13	AZ 554-1 A	8-554	A	AZ 575-33	5-541/1	6	AY 643-203 A	6-642	7
AK 533-135 A	2-533/3		A 554-92	8-554	A	AZ 575-34	5-541/1	4	AY 643-203 A	6-642	9
AK 533-139 A	2-533/2	13	AZ 561-013 A	5-561	16	AZ 575-73	5-541/1	3	AY 643-235 A	6-642/1	9
AK 533-140 A	2-533/2	17	AM 561-2 A	5-561	1	AY 575-100 A	5-541/1	11	AY 643-236 A	6-642/1	10
AK 533-143 A	2-533/2	18	AZ 561-6	5-561	9	AY 575-205 A	5-541/1	7	AK 644-17	6-642	12
AK 533-144 A	2-533/2	19	AZ 561-6 A	5-561	9	AY 575-225 A	5-541/1	9	AY 644-79	6-642/2	2
AK 533-146 A	2-533/2	16	AZ 561-64	5-561	10	AY 575-239 A	5-541/1	5	AZ 644-84	5-541	10
AY 533-201 A	1-121	15	AM 561-69	5-561	11	AY 575-241 A	5-541/1	11	AK 644-94	5-541	9
AY 533-204 A	2-533	16	AZ 561-77	5-561	12	AY 575-242 A	5-541/1	11	AK 644-94	6-642	13
AM 533-211 A	2-533/A	6	AM 561-79	5-561	13	AY 575-243 A	5-541/1	11	AM 644-94	6-642/2	7
AM 533-248 A	2-533/A	5	AM 561-83	5-561	14	AZ 575-250 A	5-541/1	9	AY 644-94 C	6-642/2	5
AM 533-255 A	2-533/A	16	AM 561-97	5-561	15	AY 578-201 A	6-721	12	AY 644-94 C	6-642/2	6
AM 533-256 A	2-533/A	13	AY 561-102 A	5-561	1	AY 578-202 A	6-721	12	AZU 644-97	6-642	14
AM 533-257 A	2-533/A	18	AY 564-021 A	5-564/1	3	AY 578-203 A	6-721	12	AY 644-101	6-642/2	17
AM 533-258 A	2-533/A	19	AY 564-022 A	5-564	3	AMB 579-3	5-541/2	8	AM 644-103	6-642/2	8
AM 533-264 A	2-533/1A	1	AY 564-205 A	6-642	4	AMB 579-4	5-541/2	8	AM 644-103 A	6-642/2	11
AM 533-270 A	2-533/1A	20	AY 564-210 A	6-642/1	8	AY 579-203 A	5-541/2	9	AM 644-103 A	6-642	15
AK 535-1	2-532	22	AY 564-216 A	5-564	1	AY 579-205 A	5-544/1	9	AZ 644-103	6-642/2	12
AK 535-1 A	2-532/1	20	AY 564-217 A	5-564	4	AY 579-208 A	5-541/2	9	AY 644-103	5-541	11
AY 541-03 A	5-541	2	AY 564-218 A	5-564	5	AY 579-209 A	5-541/2	9	AZU 644-113	6-642	16
AY 541-03 M	5-541	2	AY 564-219 A	5-564/1	4	AZ 611-14 A	3-611	2	AY 644-118	6-642	17
AZ 541-04 C	5-521	3	AY 564-221 A	5-564/1	2	AY 611-48	3-611	9	AY 651-202 A	5-522	13
AY 541-012 H	5-541	4	AY 564-221 A	5-564	2	AZ 611-50	3-611	12	AY 651-203 A	5-522	13
AY 541-013 A	5-541	5	AY 564-280 A	5-564/1	2	AZ 611-54 A	3-611	13	AY 651-204 A	5-522	13
AY 541-4 C	5-541	1	AY 564-297 A	6-642	5	AZ 611-57 A	3-611	11	AY 651-205 A	5-522	13
AY 541-4 D	5-541	1	AY 565-5	6-642	6	AY 611-58	3-611	10	AY 652-1	5-522	14
AY 541-12 A	5-541	3-4	AY 565-7	5-561	5	AZ 611-73	3-611	14	AY 721-50	6-721	2
AY 541-13 B	5-541	6	AM 565-12	5-561	7	AY 611-89	3-611	7	AY 721-57	6-721	3
					3	AY 611-98	3-611	6	AY 721-58	6-721	3

INDEX (suite)

NUMÉROS	SOUS-GROUPE	REPÈRE	NUMÉROS	SOUS-GROUPE	REPÈRE	NUMÉROS	SOUS-GROUPE	REPÈRE	NUMÉROS	SOUS-GROUPE	REPÈRE
AY 721-71	6-721	4	AY 823-277 A	7-844	4	AY 841-255 A	{ 7-841	3	AY 856-210 A	7-850	3
AY 721-89	6-721	5	AY 823-279 A	7-844	8		{ 7-961/A	13	AY 856-211 A	7-850	3
AY 721-104	6-721	6	AY 823-280 A	7-844	8	AY 841-259 A	7-841	9	AY 856-288 A	7-850	3
AY 721-104 A	6-721	6	AY 823-281 A	7-844	9	AY 841-261 A	7-841	10	AY 856-288 B	7-850	3
AY 721-104 B	6-721	6	AY 823-286 A	{ 7-841	7	AY 841-262 A	7-841	11	AY 856-289 A	7-850	3
AY 721-106 A	6-721	6		{ 7-844	5	AU 844-61	7-961	14	AZ 861-3 C	7-861	1
AY 721-126	6-721	7	AY 823-287 A	7-844	6	AY 851-163	7-841/A	17	AZ 861-9 D	7-861	2
AY 721-223 A	6-721	1		{ 7-841	8	AY 851-194	6-721		AZ 861-34	7-861	9
AY 721-288 A	6-721	2	AY 823-288 A	{ 7-844	7	AY 851-304 A	7-008		A 861-43	5-522	12
AY 721-289 A	6-721	2	AY 823-293 A	7-844	12	AY 851-309 A	7-008		AZ 861-72 G	7-861	10
AY 821-145 A	7-812	3	AM 825-76 A	{ 8-971/2	18	AZ 851-397 K	6-721	14	AZ 861-75 A	7-861	11
AY 821-147 A	7-812	3		{ 8-971/2A	18	AY 852-109 A	7-850	7	AZ 861-76 E	7-861	1
AY 821-149 A	7-812	3	AY 831-102 A	7-844		AY 852-110 A	7-850	8	AZ 861-84	7-861	12
AY 821-151 A	7-812	3	AY 841-78 A	7-841/A	11	AY 852-219 A	7-850	4	AY 861-90	7-844	10
AY 821-153 A	7-812	3		{ 7-812	5	AY 852-255 A	7-850	6	AZ 861-91 A	7-861	13
AY 821-154 A	7-812	3	AY 841-118	{ 7-841/A	12	AY 853-121 A	7-850	2	AZ 861-124	7-861	14
AY 821-155 A	7-812	3		{ 7-850	13	AY 853-121 B	7-850	2	AZ 861-196	7-861	15
AY 821-156 A	7-821	3	AY 841-201 A	7-841	1	AY 853-122 A	7-850	2	AY 861-303 A	7-841	4
AY 823-110 A	7-844	2	AY 841-213 A	7-841	1	AY 853-122 B	7-850	2	AY 861-304 A	7-841	5
AY 823-111 A	7-844	2	AY 841-214 A	7-841	1	AY 853-123 A	7-850	2	AY 861-311 B	5-522	15
AY 823-112 A	7-844	2	AY 841-240 A	7-961/A	12	AY 853-123 B	7-850	2	AY 861-320 B	7-841	6
AY 823-113 A	7-844	2		{ 7-841	2	AY 853-124 A	7-853	2	AY 861-323 A	5-522	16
AY 823-114 A	7-844	2	AY 841-241 A	{ 7-961/A	12	AY 853-125 B	7-850	2	AY 912-011 B	8-932	1
AY 823-115 A	7-844	2		{ 7-841	2	AY 853-126 B	7-850	2	AY 912-210 A	8-932	2
AY 823-116 A	7-844	2	AY 841-242 A	{ 7-961/A	12	AY 853-127 B	7-850	2	AY 912-211 A	8-932	3
AY 823-117 A	7-844	2		{ 7-841	2	AY 853-128 B	7-850	2	AY 912-236 A	8-932	2
AY 823-201 A	7-844	1	AY 841-243 A	{ 7-961/A	12	AY 853-285 B	7-850	5	AY 912-237 A	8-932	3
AY 823-201 C	7-844	1		{ 7-841	3	AY 854-4	7-850	9	AY 912-256 A	8-932	5
AY 823-202 A	7-844	1	AY 841-244 A	{ 7-961/A	13	AM 854-23 C	7-844	11	AY 912-282 A	8-932	22
AY 823-202 C	7-844	1		{ 7-841	3	AY 854-202 A	7-844		AY 912-285 A	8-932	
AY 823-203 A	7-844	1	AY 841-245 A	{ 7-961/A	13	AM 854-204 A	7-850	9	AY 912-286 A	8-932	
AY 823-203 C	7-844	1		{ 7-841	2	AY 855-67	7-008	7	AY 912-332 A	8-932	23
AY 823-205 A	7-844	1	AY 841-246 A	{ 7-961/A	12	AY 855-70	{ 7-008	8	AY 912-333 A	8-932	23
AY 823-206 A	7-844	1		{ 7-841	2		{ 7-850	12	AY 912-334 A	8-932	23
AY 823-207 A	7-844	1	AY 841-247 A	{ 7-961/A	12	AY 856-201 A	7-850	3	AY 912-335 A	8-932	23
AY 823-208 A	7-844	1		{ 7-841	3	AY 856-201 B	7-850	3	AY 922-100 A	8-922	1
AY 823-209 A	7-844	1	AY 841-248 A	{ 7-961/A	13	AY 856-201 C	7-850	3	AY 922-101 A	8-922	1
AY 823-221 A	7-844	2		{ 7-841	3	AY 856-202 A	7-850	3	AY 922-102 A	8-922	1
AY 823-222 A	7-844	13	AY 841-249 A	{ 7-961/A	13	AY 856-202 B	7-850	3	AY 922-103 A	8-922	1
AY 823-223 A	7-844	13		{ 7-841	2	AY 856-202 C	7-850	3	AY 922-112 A	8-922	4
AY 823-224 A	7-844	13	AY 841-250 A	{ 7-961/A	12	AY 856-203 A	7-850	3	AY 922-230 A	8-922	5
AY 823-225 A	7-844	13		{ 7-841	2	AY 856-203 B	7-850	3	AY 922-231 A	8-922	5
AY 823-248 A	7-844	2	AY 841-251 A	{ 7-961/A	12	AY 856-203 C	7-850	3	AY 922-232 A	8-922	5
AY 823-248 B	7-844	2		{ 7-841	3	AY 856-204 A	7-850	3	AY 922-233 A	8-922	5
AY 823-249 A	7-844	2	AY 841-252 A	{ 7-961/A	13	AY 856-205 A	7-850	3	AY 961-010 B	7-961	1
AY 823-249 B	7-844	2		{ 7-841	3	AY 856-206 A	7-850	3	AY 961-010 C	7-961	1
AY 823-250 A	7-844	2	AY 841-253 A	{ 7-961/A	13	AY 856-207 A	7-850	3	AY 961-110 B	7-961	1
AY 823-250 B	7-844	2		{ 7-841	3	AY 856-208 A	7-850	3	AY 961-011 C	7-961	1
AY 823-267 A	7-844	3	AY 841-254 A	{ 7-961/A	13	AY 856-209 A	7-850	3	AY 961-012 A	7-961	1

INDEX (suite)

NUMÉROS	SOUS-GROUPE	REPÈRE	NUMÉROS	SOUS-GROUPE	REPÈRE	NUMÉROS	SOUS-GROUPE	REPÈRE	NUMÉROS	SOUS-GROUPE	REPÈRE
AY 961-013 A	7-961	1	AY 971-216 A	8-971/1	3	AY 971-250 A	{ 8-971/2	A	AY 971-297 A	{ 8-971/2	11
AZ 961-53	7-841/A	13	AY 971-217 A	8-971/1	3	AY 971-251 A	{ 8-971/2A	A	AY 971-297 A	{ 8-971/2A	11
AZ 961-53 A	7-841/A	13	AY 971-218 A	8-971/2A	5	AY 971-251 A	8-971/2	1	AY 971-297 A	{ 8-971/2B	9
AZ 961-108	7-841/A	14	AY 971-219 A	8-971/2A	6	AY 971-252 A	8-971/2	2	AY 971-297 A	{ 8-971/2	10
AY 961-134 A	{ 7-961	6	AY 971-220 A	8-971/1	1	AY 971-252 A	{ 8-971/2	3	AY 971-298 A	{ 8-971/2A	10
AY 961-134 A	{ 7-961/A	14	AY 971-231 A	8-971/1	1	AY 971-253 A	{ 8-971/2A	3	AY 981-203 A	8-981	
AY 961-201 A	7-961	3	AY 971-232 A	8-971/1	2	AY 971-255 A	8-971/2	4	A 982-92	6-721	8
AY 961-202 A	7-961	2	AY 971-233 A	8-971/1	2	AY 971-256 A	8-971/2	5	A 982-94	6-721	9
AY 961-203 A	7-961	4	AY 971-234 A	8-971/1	2	AY 971-257 A	8-971/2	6	A 982-95	6-721	10
AY 961-204 A	7-961	4	AY 971-235 A	8-971	2	AY 971-258 A	8-971/2	7	A 982-99	6-721	11
AY 961-205 A	7-961	5	AY 971-236 A	8-971/1	3	AY 971-259 A	{ 8-971/2	8	AY 8312-000	{ 2-312	1
AY 961-206 A	7-961	5	AY 971-237 A	8-971/1	3	AY 971-259 A	{ 8-971/2A	8	AY 8312-000	{ 2-312/1	1
AY 961-207 A	7-961	3	AY 971-238 A	8-971	A	AY 971-260 A	8-971/2	9	AY 9182-230 A	6-642	1
AY 961-208 A	7-961	3	AY 971-239 A	8-971	A	AY 971-260 A	{ 8-971/2A	9	AY 9532-027 A	2-532	6
AY 961-396 A	7-961	7	AY 971-240 A	8-971	2	AY 971-263 A	7-961	8	AY 9532-145 A	2-532	5
AY 971-106 A	8-971	6	AY 971-241 A	8-971	2	AY 971-264 A	7-961	9	AY 9532-145 A	{ 2-532/1	3
AY 971-203 A	8-971	1	AY 971-242 A	8-971	3	AY 971-268 A	{ 8-971/2	12	AY 9532-912 L	{ 2-532/2	
AY 971-204 A	8-971	1	AY 971-243 A	8-932	2	AY 971-268 A	{ 8-971/2A	12	AY 9532-912 L	{ 2-532/1	2
AY 971-210 A	8-971/1	1	AY 971-244 A	8-971	2	AY 971-269 A	8-971/2A	1	AY 9532-934 A	{ 2-532/2	
AY 971-211 A	8-971/1	1	AY 971-245 A	8-971	3	AY 971-270 A	8-971/2A	2	AY 9532-934 A	{ 2-532/1	13
AY 971-212 A	8-971/1	2	AY 971-246 A	8-971/1	A	AY 971-271 A	8-971/2A	4	AY 9532-972 L	{ 2-532/2	
AY 971-213 A	8-971/1	2	AY 971-247 A	8-971/1	A	AY 971-272 A	8-971/2A	7	AY 9532-995 A	2-532/2	
AY 971-214 A	8-971/1	2	AY 971-248 A	8-971/1	A	AY 971-272 A	{ 8-971	4	AY 9532-995 A	{ 2-532/1	6
AY 971-215 A	8-971/1	2	AY 971-249 A	8-971/1	A	AY 971-291 A	{ 8-971/1	4	AY 9532-995 B	{ 2-532/2	
							{ 8-971/1A	6			

NUMÉROTATION D

D 174-75	6-173	11	DX 511-151 A	5-512		DF 544-09 A	5-544/1	3	DX 564-209 A	5-564/1	1
DS 175-63	{ 5-564	6	DX 511-152 A	5-512		DF 544-89	5-544	2	DX 575-3	5-541/2	4
DX 212-7 B	{ 5-564/1	7	DX 522-222 A	5-522	24	DF 544-123 A	5-544/1	7	DX 575-7	5-541/2	5
DX 212-94	2-211	17	DV 533-012	2-533/1 A	4	DJF 544-144 A	{ 5-541/1	8	DX 575-20	5-541/2	6
D 334-204 A	2-211	14	DX 533-5 A	2-533/1 A	16	DJF 544-146 A	{ 5-544	12	DX 575-100	5-541/2	7
D 391-125	6-642/2		DX 533-5 A	2-533/3		DJF 544-151 A	5-541/1	10	DF 579-1 B	5-544/1	8
DS 391-127	6-242	12	DF 542-01 A	5-544/1	1	DF 544-151 A	5-544/1	6	DX 644-84	{ 6-642	18
DS 511-96	{ 6-642/1	13	DF 542-03 A	5-544/1	5	DJF 544-183 A	5-544	12	DX 644-84	{ 6-642/2	14
	{ 6-642/2		DS 544-08	5-544/1	4	DX 564-55 C	5-564/1	5	DX 9532-981 L	2-532/2	
	8-922		DF 544-09	5-544/1	2	DM 564-105	{ 6-642	3			
							{ 6-642/2	15			

INDEX (suite)

NUMÉROS	SOUS-GROUPE	REPÈRE	NUMÉROS	SOUS-GROUPE	REPÈRE	NUMÉROS	SOUS-GROUPE	REPÈRE	NUMÉROS	SOUS-GROUPE	REPÈRE
<b>NUMÉROTATION GX</b>											
GX 01 253 02 A	1-001		GX 08 118 01 A	2-312	7	GX 11 155 01 A	2-532/2		GX 42 186 01 A	4-454	12
GX 06 175 01 A	2-533/1 A	11	GX 09 153 01 A	2-312/1	10	GX 11 156 01 A	2-532/2		GX 42 285 01 A	6-642/2	
GX 06 178 01 A	2-533/1 A	14	GX 10 143 01 A	4-373	6	GX 13 191 01 A	4-453/A	9	GX 42 306 01 A	4-454	20
GX 08 117 01 A	2-312	6		4-373	12	GX 20 382 01 A	3-416	3			
	2-312/1	9									
<b>NUMÉROTATION H</b>											
H 426-94	8-554	A	HY 575-201 A	5-541/1	7	HY 575-250 A	5-544	11	H 912-81	8-932	5
HY 453-349 A	4-453/1		HY 575-202 A	5-544	10						
<b>NUMÉROTATION N</b>											
N 564-8	5-564	3	N 564-104	5-564/1	6						
	5-564/1	3									



INDEX (suite)

NUMÉROS	SOUS-GROUPE	REPÈRE	NUMÉROS	SOUS-GROUPE	REPÈRE	NUMÉROS	SOUS-GROUPE	REPÈRE	NUMÉROS	SOUS-GROUPE	REPÈRE
<b>NUMÉROTATION P</b>											
P 972-88	{ 7-812 7-850 8-971 8-971/1	7 11 5 5									
<b>NUMÉROTATION S</b>											
S 643-212	6-642/1	12									
<b>NUMÉROTATION ZC</b>											
ZC 9000 269 U	1-001		ZC 9298 748 U	6-642	18	ZC 9602 009 U	4-373	13	ZC 9612 700 U	3-434	9
ZC 9001 207 U	5-512/1			{ 6-642/2 8-932	12	ZC 9611 020 U	6-133	15	ZC 9613 018 U	7-812	
ZC 9088 119 U	3-434	17	ZC 9438 155 U	4-451/1	14	ZC 9611 613 U	3-441	15	ZC 9613 037 U	1-033	28
ZC 9088 539 U	{ 3-416 3-426	8 9	ZC 9438 157 U	{ 4-451 4-451/1	18 15	ZC 9612 001 U	8-932	8	ZC 9613 170 U	8-971	6
ZC 9088 625 U	6-175		ZC 9451 187 U	1-033	28	ZC 9612 018 W	7-841/A	16	ZC 9613 171 U	8-971/2 B	15
ZC 9089 964 U	1-343	11	ZC 9452 071 U	6-173	14	ZC 9612 523 U	{ 3-416 3-426	9 5	ZC 9613 174 U	{ 8-971/2 8-971/2 A	13 13
ZC 9224 415 U	8-932	15	ZC 9456 074 U	2-211	17	ZC 9612 546 U	3-442	3		{ 8-971/2 B 8-971/2	10 14
ZC 9232 793 U	8-932	9	ZC 9495 100 U	4-453/2		ZC 9612 558 U	1-121	18	ZC 9613 175 U	{ 8-971/2 A 8-971/2	14 14
ZC 9232 888 U	8-932	14	ZC 9550 886 U	4-453/1		ZC 9612 604 U	1-121	16		{ 8-971/2 A 8-971/2	14 15
ZC 9233 163 U	8-932	16	ZC 9550 887 U	4-453/1	2	ZC 9612 644 U	4-373	17	ZC 9613 176 U	{ 8-971/2 A 8-971/2	15 15
ZC 9292 281 U	8-922		ZC 9585 698 U	6-642/2	19	ZC 9612 648 U	1-121	17	ZC 9613 682 U	7-961	
						ZC 9612 649 U	1-121	17			

INDEX (suite)

NUMÉROS	SOUS-GROUPE	REPÈRE	NUMÉROS	SOUS-GROUPE	REPÈRE	NUMÉROS	SOUS-GROUPE	REPÈRE	NUMÉROS	SOUS-GROUPE	REPÈRE
ZC 9613 693 U	6-642/1	14	ZC 9618 747 U	{ 7-841/A		ZC 9620 011 U	{ 3-416	10	ZC 9624 001 U		7-850
ZC 9614 000 U	4-373	14		{ 8-622			{ 3-426	4	ZC 9624 008 U		7-850
ZC 9614 022 U	6-173	16	ZC 9618 751 U	{ 7-008		ZC 9620 041 U	{ 3-412	10	ZC 9624 021 U		1-112
ZC 9614 036 U	{ 2-171/1	12	ZC 9618 756 U	{ 7-850			{ 3-422	8	ZC 9624 022 U		1-334
	{ 6-175			{ 6-242		ZC 9620 103 U	{ 2-312/1	14	ZC 9650 137 U		8-622
ZC 9614 038 U	4-453/A	22		{ 6-642/1	16	ZC 9620 178 U	1-333	23	ZC 9650 146 U		8-622
ZC 9614 039 U	2-171/1	13		{ 6-721		ZC 9620 219 U	4-373	19	ZC 9650 147 U		8-622
ZC 9614 150 U	{ 5-564	8	ZC 9618 792 U	{ 8-971/2 B	15	ZC 9620 229 U	1-333	24	ZC 9706 604 U		5-512/1
	{ 5-564/1	9		{ 7-812		ZC 9620 275 U	1-333	26	ZC 9706 639 U		5-512/1
ZC 9614 157 U	6-642/1	11		{ 7-841/A		ZC 9620 306 U	1-333	27	ZC 9706 727 U		5-512/1
ZC 9614 158 U	6-642/1	16		{ 7-850		ZC 9620 308 U	1-333	28	ZC 9706 730 U		5-512/1
ZC 9615 001 U	{ 4-314	19		{ 6-642		ZC 9620 322 U	1-121	19	ZC 9706 736 U		5-512/1
	{ 5-544			{ 7-812		ZC 9620 323 U	1-121	19	ZC 9706 737 U		5-512/1
ZC 9615 030 U	4-451	19	ZC 9618 795 U	{ 7-841		ZC 9620 361 U	1-333	29	ZC 9706 741 U		5-512/1
ZC 9615 710 U	6-242			{ 7-841/A		ZC 9620 373 U	1-333	25	ZC 9706 747 U		5-512/1
ZC 9615 714 U	5-541/1	2		{ 7-850		ZC 9620 542 U	1-333	30	ZC 9706 749 U		5-512/1
ZC 9615 745 U	6-642/1			{ 7-961/A		ZC 9620 559 U	1-121	20	ZC 9706 750 U		5-512/1
ZC 9615 829 U	7-841/A		ZC 9618 796 U	{ 6-721		ZC 9621 026 U	2-312/1	15	ZC 9706 751 U		5-512/1
ZC 9616 104 Z	1-001	10		{ 7-844		ZC 9621 068 U	6-642/2		ZC 9706 752 U		5-512/1
ZC 9616 147 W	1-112	30	ZC 9619 051 U	{ 4-451	20	ZC 9621 106 Z	1-001	6	ZC 9706 758 U		5-512/1
ZC 9616 501 U	1-033	30		{ 4-451/1	16	ZC 9621 123 U	6-175		ZC 9722 429 U		5-531
ZC 9615 504 U	1-112	30	ZC 9619 154 U	7-850		ZC 9621 359 U	1-222	16	ZC 9802 483 U		8-932
ZC 9617 257 U	4-373	18	ZC 9619 645 U	8-971/1	6	ZC 9621 365 U	1-222	21	ZC 9802 483 U		8-932
ZC 9617 810 U	1-112	31	ZC 9619 799 U	4-453	34	ZC 9621 366 U	1-222	21	ZC 9857 137 U		6-175
ZC 9617 812 U	1-222	33	ZC 9619 825 U	{ 4-453	34	ZC 9621 951 U	8-622		ZC 9858 106 U		5-512/1
ZC 9618 746 U	{ 8-971/2	18		{ 6-173	13	ZC 9622 810 U	1-334	27	ZC 9858 117 U		5-561
	{ 8-971/2 A	18	ZC 9619 894 U	6-642/2		ZC 9622 812 U	1-112	32			

NUMÉROTATION 5 000 000

5 400 827 S	8-971/2 B	8	5 400 879 G	6-642/1	1	5 401 320 A	6-642/2	9	5 401 445 J		7-850	1
5 400 831 K	8-971/2 B	1	5 400 883 A	6-642/1	2	5 401 325 E	6-642/2	1	5 401 446 V		7-850	1
5 400 851 C	8-971/2 B	4	5 400 884 L	6-642/1	3	5 401 351 M	8-971/1 A	3	5 401 447 F		7-850	1
5 400 852 N	8-971/2 B	5	5 400 885 X	6-642/1	4	5 401 352 Y	8-971/1 A	5	5 401 448 S		7-850	1
5 400 854 K	8-971/2 B	3	5 400 886 H	6-642/1	5	5 401 354 V	8-971/1 A	4	5 401 449 C		7-850	1
5 400 860 A	8-971/2 B	14	5 400 909 H	8-971/1 A	1	5 401 355 F	8-971/1 A	4	5 401 726 N		5-522	5
5 400 863 H	8-971/2 B	7	5 400 914 M	8-971/1 A	2	5 401 442 B	7-850	1	5 401 791 V		7-844	1
5 400 866 R	8-971/2 B	2	5 400 917 V	6-173	5	5 401 443 M	7-850	1	5 401 792 F		7-844	1
5 400 869 Y	8-971/2 B	6	5 400 918 F	6-173	8	5 401 444 Y	7-850	1	5 401 793 S		7-844	1

INDEX (suite)

NUMÉROS	SOUS-GROUPE	REPÈRE	NUMÉROS	SOUS-GROUPE	REPÈRE	NUMÉROS	SOUS-GROUPE	REPÈRE	NUMÉROS	SOUS-GROUPE	REPÈRE
5 401 794 C	7-844	1	5 403 593 G	7-841/A	10	5 404 865 H	8-922	2	5 411 382 V	( 1-001	5
5 401 797 A	6-721	13	5 403 594 T	7-841/A	10	( 7-008	3	( 1-033	( 1-033	6	
5 401 947 R	3-441	14	5 403 597 A	7-861	3	( 8-932	4	( 1-121	( 1-121	6	
5 402 230 S	5-541/1	12	5 403 598 L	7-861	3	4-453/2	5-12	( 1-222	( 1-222	17	
5 402 249 Y	1-033	7	5 403 599 X	( 7-841/A	18	1-121	1	( 1-121	( 1-121	6	
5 402 253 S	5-564	1	( 7-861	4	6-642/1	15	( 1-222	( 1-222	17		
5 402 254 C	5-564	9	( 7-841/A	18	7-812	2	1-222	1-222	19		
5 402 255 N	5-564	5	( 7-861	4	7-812	2	1-222	1-222	18		
5 402 256 Z	5-564	5	7-961/A	1	7-812	2	3-611	3-611	1		
5 402 257 K	5-564/1	5	( 7-850	17	7-812	2	7-861	7-861	2		
5 402 275 F	8-554	B	( 7-961/A	6	7-812	2	8-971/1	8-971/1	2		
5 402 587 X	3-611	15	7-961/A	3	7-812	2	8-971/1	8-971/1	2		
5 402 940 J	5-541/1	12	7-961/A	3	7-812	2	8-971/1	8-971/1	2		
5 402 961 M	7-008	6	7-841/A	9	7-812	2	8-971/1	8-971/1	2		
5 402 962 Y	7-008	6	1-222	8	7-850	1	4-453	4-453	19		
5 402 963 J	8-622		2-171/1	10	7-850	1	1-033	1-033	20		
5 402 967 C	7-008	2	7-841	12	7-850	1	7-812	7-812			
5 402 968 M	7-008	2	7-841	1	7-850	1	( 7-008	( 7-008	3		
5 402 969 Z	7-008	1	7-841	1	7-850	1	( 8-932	( 8-932	4		
5 402 970 K	7-008	1	7-841	1	7-850	1	7-008	7-008	10		
5 402 971 W	7-008		7-841	1	7-850	1	7-812	7-812			
5 402 981 E	6-175	3	7-841	1	7-850	1	7-008	7-008	9		
5 403 015 Z	7-961	11	7-841	1	7-850	1	3-443	3-443	3		
5 403 016 K	7-961	11	8-971/2 B	13	7-961/A	1	3-443	3-443	9		
5 403 342 D	8-932	1	8-971/1 A	4	7-812		7-812	7-812			
5 403 343 B	8-932	1	8-971/1 A	4	7-850	10	7-812	7-812			
5 403 363 G	4-454	8	8-971/1 A	5	6-642/2	5	7-812	7-812			
5 403 366 P	4-454	1	( 7-812	7	4-373	1	7-812	7-812			
5 403 435 P	5-522	1	( 7-850	11	4-373	2	7-812	7-812			
5 403 544 Z	7-850	14	8-971/1 A	7	3-434	1	7-812	7-812			
5 403 548 T	7-841/A	4	8-971/1 A	4	3-434	1	7-812	7-812			
5 403 551 A	7-841/A	4	8-971/1 A	4	6-642/2	1	7-812	7-812			
5 403 552 L	7-841/A	5	7-850	3	5-544	6	7-812	7-812			
5 403 554 H	7-861	5	7-850	3	6-182	20	4-453	4-453	21		
5 403 555 U	7-861	6	7-850	3	6-182	17	1-112	1-112	14		
5 403 556 E	1-001		7-850	3	3-611	2	1-112	1-112	20		
5 403 575 L	7-841/A	1	7-850	3	3-611	3	5-512	5-512			
5 403 576 X	7-841/A	1	7-850	3	1-334	20	5-512	5-512			
5 403 577 H	7-841/A	1	7-850	3	5-544/1		1-222	1-222	29		
5 403 578 U	7-841/A	1	7-850	3	4-314	8	1-222	1-222	27		
5 403 580 R	7-841/A	1	7-850	3	4-314	10	6-721	6-721	1		
5 403 581 B	7-841/A	1	7-850	3	6-721	1	5-512	5-512			
5 403 582 M	7-841/A	1	7-850	3	6-721	1	6-175	6-175	13		
5 403 583 Y	7-841/A	1	7-850	3	4-454	21	1-001	1-001	1		
5 403 585 V	7-841/A	3	7-850	3	7-841/A	8	6-721	6-721	1		
5 403 588 C	7-841/A	6	7-850	3	7-841/A	7	6-721	6-721	1		
5 403 589 N	7-841/A	6	7-850	3	7-861	7	6-721	6-721	1		
5 403 591 K	7-841/A	10	7-850	3	6-721	4	1-222	1-222	19		
5 403 592 W	7-841/A	10	1-222	18	6-642/2	6	3-416	3-416	6		
					4-453/2	4-10	5-571	5-571			

INDEX (suite)

NUMÉROS	SOUS-GROUPE	REPÈRE	NUMÉROS	SOUS-GROUPE	REPÈRE	NUMÉROS	SOUS-GROUPE	REPÈRE	NUMÉROS	SOUS-GROUPE	REPÈRE
5 413 192 U	{ 4-453	16	5 416 337 D	5-511		5 418 470 N	2-211/1		5 420 120 Y	2-142	13
	{ 4-453/A	19	5 416 338 P	5-511		5 418 473 W	2-211/1		5 420 121 J	2-142	7
5 413 289 Y	{ 5-541/1	11	5 416 339 A	5-511		5 418 474 G	2-211/1		5 420 125 C	2-142	14
	{ 5-541/2	7	5 416 426 W	5-522	21	5 418 476 D	2-211/1		5 420 162 E	2-141	5
5 413 304 L	{ 5-522	19	5 416 494 K	4-453	22	5 418 492 C	5-521	1	5 420 173 Z	1-222	7
	{ 6-642/2	10	5 416 889 D	2-533/3		5 418 495 K	7-850	2	5 420 174 K	6-242	1
5 413 345 G	6-182	8	5 416 890 P	2-532/2		5 418 499 D	7-844		5 420 175 W	6-242	3
5 413 346 T	6-182	8	5 416 891 A	2-532/2		5 418 502 L	5-653				
5 413 580 L	{ 6-242	10	5 416 892 L	2-211/1		5 418 707 P	7-850	3	5 420 178 D	{ 2-312/1	11
	{ 8-622		5 416 893 X	2-211/1		5 418 709 L	7-850	3	5 420 190 J	1-121	10
5 413 581 X	7-850	10		{ 1-334	14	5 418 710 X	7-850	3	5 420 191 V	1-121	9
5 413 827 W	7-961/A	7	5 417 536 L	{ 4-314	6	5 418 712 U	7-850	3	5 420 281 Y	2-533/A	4
5 413 828 G	7-961/A	8		{ 4-454	5	5 419 009 X	8-922	5	5 420 282 J	2-533/A	2
	{ 4-453		5 417 537 X	4-314	14	5 419 010 H	8-922	1	5 420 283 V	2-533/A	21
5 413 895 K	{ 4-453/A	17	5 417 757 N	5-544	3	5 419 014 B	8-932	1	5 420 284 F	2-533/A	12
	{ 5-521	6	5 417 853 G	5-511	2	5 419 032 X	3-441	3	5 420 285 S	2-533/A	15
5 414 284 N	5-521	1	5 417 874 K	7-850	15	4 319 034 U	3-441	2	5 420 286 C	{ 2-533	6
5 414 285 Z	5-521	1	5 417 875 W	7-850	16	5 419 035 E	3-441	7		{ 2-533/A	8
5 414 314 P	2-142/1		5 417 877 T	7-961/A	5	6 419 037 B	3-441	4	5 420 291 G	6-642/2	3
5 414 315 A	2-142/1		5 417 881 L	6-173	2	5 419 038 M	3-441	5	5 420 467 V	6-182	10
5 414 422 N	1-112	6	5 417 920 K	5-653		5 419 039 Y	3-441	13	5 420 470 C	4-314	4
5 414 443 S	7-861	8	5 417 934 M	7-961/A	4	5 419 455 V	2-533/A	14	5 420 471 N	4-314	5
5 414 444 C	7-861	8	5 417 935 Y	7-961/A	4	5 419 486 G	7-841/A	15	5 420 472 Z	5-512	
5 414 585 K	7-008		5 417 992 T	5-522	4	5 419 487 T	7-841/A	2	5 420 474 W	{ 5-544	5
5 414 586 W	6-721	1	5 417 993 D	5-522	18	5 419 488 D	7-841/A	2		{ 5-544/1	9
5 414 879 F	4-314	1	5 417 995 A	5-522		5 419 489 P	7-841/A	2	5 420 476 T	6-642/2	4
5 415 142 A	7-961/A	11	5 417 997 T	5-522		5 419 490 A	7-841/A	2	5 420 487 M	5-512	
5 415 143 A	7-961/A	11	5 418 104 K	6-642/1	8	5 419 945 W	6-175	8	5 420 488 Y	5-512	
5 415 208 G	4-453/1		5 418 106 G	8-981		5 419 946 G	1-334	15	5 420 540 N	2-142	12
5 415 212 A	4-453/2		5 418 107 T	7-844		5 419 948 D	{ 3-426	6	5 420 543 W	3-416	5
5 415 234 P	1-001	3	5 418 108 D	6-642/1	5		{ 3-416	4	5 420 544 G	3-426	3
5 415 425 R	1-222	28	6 418 137 U	6-642/1	1	5 419 951 L	3-442	7	5 420 552 U	4-314	15
5 415 527 Z	5-512		5 418 146 S	5-653		5 419 952 X	{ 3-442/1	7	5 420 630 S	6-175	2
5 415 568 V	6-721	1	5 418 148 N	5-653			{ 3-443	8	5 420 632 N	5-653	
5 415 575 W	6-175	2	5 418 149 Z	5-653		5 419 953 H	{ 3-443	6	5 420 716 B	8-981	
	{ 1-001	5	5 418 156 A	5-511	2		{ 3-442	6	5 420 939 A	4-453/A	16
5 415 582 Y	{ 1-033	19	5 418 167 V	5-521	4	5 419 954 U	5-522	20	5 421 247 Y	6-173	7
	{ 6-721	1	5 418 257 Y	6-242			{ 2-533/1	3	5 421 252 C	6-173	9
5 415 716 D	5-521		5 418 345 E	5-522	8	5 419 956 R	{ 2-533/1 A	2	5 421 553 Z	5-653	
5 416 222 D	2-211	17	5 418 357 K	3-611	1		{ 2-533/3		5 421 613 B	3-434	4
5 416 244 T	5-571		5 418 375 F	5-511		5 420 099 V	1-112	7	5 421 615 Y	3-441	14
	{ 5-522	25	5 418 378 N	7-812		5 420 101 S	1-121	8	5 421 786 G	4-453/1	
5 416 294 L	{ 5-544/1		5 418 379 Z	7-812		5 420 102 C	1-121	19	5 421 877 W	3-422	1
	{ 5-561		5 418 387 L	7-008	1	5 420 103 N	1-121	19	5 421 915 J	6-133	2
5 416 327 V	5-541/1		5 418 389 H	7-008	2	5 420 104 Z	1-121	17		{ 4-453	
5 416 329 S	5-522		5 418 462 B	2-211/1		5 420 105 K	1-121	17	5 421 919 C	{ 4-453/A	7
5 416 330 C	5-511		5 418 464 Y	2-211/1		5 420 106 W	1-121	12		{ 4-453	
5 416 333 K	5-511		5 418 468 S	2-211/1		5 420 110 P	1-121	12	5 421 922 K	{ 4-453/A	8
5 416 335 G	5-511		5 418 469 C	2-211/1		5 420 118 B	1-112	22	5 421 935 B	4-453/A	
5 416 336 T	5-511										

INDEX (suite)

NUMÉROS	SOUS-GROUPE	REPÈRE	NUMÉROS	SOUS-GROUPE	REPÈRE	NUMÉROS	SOUS-GROUPE	REPÈRE	NUMÉROS	SOUS-GROUPE	REPÈRE
5 421 937 Y	4-453/A		5 424 837 V	2-533/2	9	5 431 014 L	6-721	1	5 434 464 L	2-533/1 A	3
5 421 938 J	4-453/A		5 424 838 F	2-533/2	14	5 431 388 B	7-812	1	5 434 467 U	2-533/1 A	10
5 421 996 P	1-112	2	5 424 839 S	2-533/2	15	5 431 389 M	7-812	1	5 434 468 E	2-533/1 A	12
5 422 553 U	2-533/3		5 424 840 C	2-532/2		5 431 390 Y	7-812	1	5 435 249 U	2-533/1 A	13
5 422 554 E	2-533/3		5 424 841 N	2-532/2		5 431 391 J	7-812	1	5 435 250 E	2-533/1 A	8
5 422 555 R	2-533/3		5 425 832 K	3-434	5	5 431 392 V	7-812	1	5 435 251 R	2-533/1 A	9
5 422 556 B	2-533/3		5 426 339 W	3-434	1	5 431 393 F	7-812	1	5 435 363 H	7-812	6
5 422 557 M	2-533/3		5 426 340 G	3-434	1	5 431 394 S	7-812	1	5 435 364 U	7-812	6
5 422 558 Y	2-533/3		5 426 566 N	1-121	12	5 431 395 C	7-812	1	5 435 365 E	7-812	6
5 422 559 J	2-533/3		5 426 572 D	1-001	2	5 431 396 N	7-812	1	5 435 366 R	7-812	6
5 422 560 V	2-533/3		5 426 606 Y	8-554	B	5 431 397 Z	7-812	1	5 436 264 B	4-314	
5 422 561 F	2-533/3		5 426 999 V	2-211/1		5 431 398 K	7-812	1	5 436 266 Y	4-314	
5 422 562 S	{ 2-533/1 A	21	5 427 000 F	2-211/1		5 431 399 W	7-812	1	5 436 496 Y	4-453/1	1
	{ 2-533/3	2	5 427 006 W	2-211	12	5 431 400 G	7-812	1	5 436 574 W	3-412	2
5 422 563 C	{ 2-533/1 A	23	5 427 285 D	5-521	3	5 431 401 T	7-812	1	5 436 705 V	5-653	
	{ 2-533/3		5 427 388 Y	1-222	6	5 431 402 D	7-812	1	5 437 028 F	2-142/1	
5 422 568 G	2-532	9	5 427 465 K	1-033	1	5 431 403 P	7-812	1	5 437 031 N	2-142/1	
5 422 570 D	2-532	13	5 427 913 E	{ 5-522	22	5 433 495 D	2-533/1 A	1	5 437 136 E	4-453/1	
5 422 574 X	2-532	15		{ 6-642	2	5 433 829 J	7-008	2	5 437 137 R	4-453/1	
5 422 576 U	2-532	7	5 427 920 F	4-453	13	5 433 830 V	7-008	2	5 437 138 B	4-453/1	
5 422 577 E	2-532	7	5 433 939 E	5-653		5 433 832 S	7-844	3	5 437 263 K	8-932	17
5 422 859 V	{ 2-211	3	5 427 958 U	1-001	11	5 433 833 C	7-844	3	5 437 591 A	2-532	3
	{ 2-211/1		5 427 959 E	1-001	11	5 433 834 N	7-844	3	5 437 905 N	2-532	2
5 422 886 N	3-611	9	5 427 960 R	1-001	3	5 433 835 Z	7-844	3	5 438 087 S	2-211/1	
5 423 367 S	{ 2-533	9	5 428 299 A	1-033	1	5 433 836 K	7-850	3	5 438 088 C	3-611	9
	{ 2-533/A	10	5 428 389 D	2-532	2	5 433 837 W	7-850	3	5 438 089 N	3-611	9
5 423 403 H	5-511	3	5 429 058 A	1-112	13	5 433 838 G	7-850	3	5 438 091 K	2-533/A	22
5 424 139 H	3-434	5	5 429 085 U	3-426	7 + 8	5 433 839 T	7-850	3	5 438 268 J	1-112	25
5 424 148 F	3-434	15	5 429 093 F	6-182	1	5 433 840 D	7-850	3	5 438 571 C	2-142/1	
5 424 506 X	3-434	12	5 429 096 N	6-182	2	5 433 841 P	7-850	3	5 438 572 N	2-142/1	
5 424 690 X	2-533/A	11	5 429 110 R	6-182	3	5 433 842 A	7-850	3	5 438 576 G	2-142/1	
5 424 694 R	2-533	10	5 429 123 G	6-182	4	5 433 843 L	7-850	3	5 438 884 E	4-314	11
5 424 830 U	2-533/2	8	5 429 130 H	6-182	4	5 433 844 X	7-850	3	5 438 887 M	4-453/1	
5 424 831 E	2-533/2	6	5 430 261 B	2-532	3	5 433 846 U	7-961/A	2	5 440 227 C	4-453/1	7
5 424 832 R	2-533/2	1	5 430 262 M	2-533/A	17	5 433 847 E	7-961/A	14	5 440 228 N	4-453/1	
5 424 833 B	2-533/2	10	5 430 266 F	2-533/A	9	5 433 848 R	7-961/A	15	5 440 229 Z	4-453/1	
5 424 834 M	2-533/2	5	5 430 723 Y	4-453	14	5 434 461 D	3-611	1	5 440 230 K	4-453/2	
5 424 835 Y	2-533/2	3	5 430 939 W	4-453/A		5 434 462 P	3-611	1	5 440 231 W	4-453/2	
5 424 836 J	2-533/2	4	5 431 013 A	6-721	1	5 434 463 A	2-533/1 A	6			

INDEX (suite)

NUMÉROS	SOUS-GROUPE	REPÈRE	NUMÉROS	SOUS-GROUPE	REPÈRE	NUMÉROS	SOUS-GROUPE	REPÈRE	NUMÉROS	SOUS-GROUPE	REPÈRE
<b>NUMÉROTATION 20 000 000</b>											
22 334 019	{ 5-544 6-182 6-242		22 633 009	{ 1-033 1-033 6-133	27 7 14	23 459 019	{ 5-571 6-138 6-182		25 210 009	{ 2-141 6-182 6-182	7 18
22 417 009	8-554 4-453	A 28	22 634 019	{ 6-242 5-541 5-544		23 464 019	1-333 6-642/2	22	25 242 009	{ 2-141 5-571 5-541/2	6
22 478 009	{ 1-001 1-033 4-453	16 25 29	22 902 019	{ 5-561 5-564 5-564/1		23 719 019	{ 1-222 6-182 1-033	14	25 258 019	{ 5-544/1 4-314	18
22 482 009	{ 4-453/A 4-453/1 4-451	20 14 16	22 904 019	{ 6-242 6-182 6-242		23 720 019	{ 2-141 3-412 6-721	8 11	25 413 009	{ 4-453/1 1-334 3-436/1	16 26 6
22 514 019	{ 6-242 6-721 1-334 6-133		22 906 019	{ 6-721 8-971/2 8-971/2 A	17 17	23 723 019	6-182		25 605 029	{ 3-436/2 4-373	8 15
	{ 6-175 6-182 6-721	24 11	22 908 019	{ 8-971/2 B 1-222	12 16	23 724 019	1-033	23	26 140 049	4-373	16
						23 725 019	1-033	24	26 140 119	4-373	16
						23 821 019	3-436/2	3	26 150 919	4-453	33
						24 104 009	1-222	35	26 162 139	1-112	29
						24 892 009	1-222	32	26 178 189	{ 4-453 4-453/A	32 21
									26 211 659	3-441	16