

LES **2** CV

"Traction Avant"

CITROËN

(TYPES A et AU)



Société Anonyme A. Citroën, 117 à 167, quai de Javel, Paris-XV*

Mémento d'entretien

L'essentiel de cette notice
est résumé sur un papillon
collé au verso de votre
pare-soleil.

LES **2** CV

"Traction Avant"

CITROËN

(Types A 2 ch et AU 2 ch)



SOCIÉTÉ ANONYME ANDRÉ CITROËN

117 à 167, Quai de Javel, Paris (15^e)

— 1953 —

Monsieur et cher Client,

Vous voici en possession de votre 2 CV. Permettez-nous quelques conseils pour l'entretenir et l'utiliser avec le plus de satisfaction.

D'abord lisez attentivement cette notice et tenez-vous en à ses prescriptions.

Ensuite, défiez-vous des modifications de réglage ou d'organes qu'on vous proposera pour « améliorer » les performances : telle qu'elle sort de l'Usine, votre 2 CV comporte toutes les solutions que des années d'études et d'essais très durs nous ont enseignés comme étant les mieux adaptées à la conception générale du modèle.

N'y changez rien !

**

Enfin, quelques conseils de conduite.

La suspension et la tenue de route de la 2 CV permettent de rouler à 60 km/h sur des chemins défoncés. L'expérience est amusante. N'en faites pas une habitude. Quand la route est très mauvaise, ralentissez ; ménagez votre 2 CV comme vous le feriez pour n'importe quelle autre voiture.

Lorsque vous descendrez une côte en surmultipliée, votre vitesse pourra dépasser notablement 60 à l'heure. N'exagérez pas, ayez la sagesse de lever le pied : vous épargnerez votre mécanique.

Pour monter les côtes, n'hésitez pas à « descendre » les vitesses. Vous pouvez rouler aussi longtemps que vous voulez en 2^e et même en 1^{re}, sans ennui pour votre mécanique, à la condition de ne pas dépasser les limites marquées en rouge sur le compteur.

Et maintenant, bonne route avec votre 2 CV !

Société Anonyme André CITROËN.

Attention

POINTS IMPORTANTS

- La vie de votre moteur dépend de son rodage, celle de votre châssis, de son entretien.
- Le starter ? Surtout n'en abusez pas !...
- N'emballez jamais le moteur à froid pour le réchauffer. En hiver laissez votre moteur chauffer quelques instants, au ralenti, avant de rouler.
- N'utilisez que des lubrifiants de haute qualité. En toutes saisons : huile fluide de viscosité S.A.E. 20. (Voir page 20).
- Graissage général : tous les 1.500 km.
- Huile du moteur : vidangez tous les 3.000 km.
- En roulant de nuit ayez la prudence de bien régler vos phares en hauteur (voir page 11).
- Permutez vos roues en diagonale tous les 6.000 km.
- Ne surchargez jamais.

INDEX ALPHABÉTIQUE

	Pages.		Pages
Aménagements	31	Jauge (essence)	8
Ampèremètre	12	Jauge (huile)	7
Aération	28	Lubrifiants	20
Batterie (entretien)	18	Niveaux (huile, liquide des freins)	7 et 8
Boîte de vitesse (vidange)	26	Niveau (batterie)	18
Capacités (réservoirs et carters)	32	Outillage de bord	17
Capote	29	Pneus (pression)	19
Carburateur	14	" (dimensions)	32
Chargement	30	Points importants	3
Chauffage	28	Pompe à essence	12
Compteur kilométrique	12	Réglages (en général)	5
Conduite	7	Remorquage	30
Confort	27	Reniflard	23
Cric	15	Renseignements divers	32
Démarrage	9	Réservoirs (capacité)	32
Départ à chaud et à froid	9	Révision aux 500 km	5
Dimensions (hors tout)	32	Rodage	9
Ecran de calandre	15	Roues	15
Entretien	18	S.A.E. (classification)	20
Essui-glace	12	Sièges (réglage)	27
Filtre à air	19	Starter	9
Filtre à essence	14	Surmultipliée	11
Freins	11 et 19	Tableau de bord	12
Garantie	5	Vérifications spéciales	25
Graissage général	20	Vidange (boîte)	26
Huile du moteur (vidange)	22	Vidange (moteur)	7 et 22
Identité du véhicule	32	Vitesses	9

GARANTIE

A la livraison, votre vendeur doit vous remettre la carte de révision et de garantie. Vous devez présenter ces documents pour la première fois, lors de la révision gratuite de votre voiture, chez n'importe quel Agent Citroën ou Succursale Citroën (1) du lieu où vous vous trouverez quand vous aurez parcouru vos 500 premiers kilomètres. Le « certificat de révision » — détachable — devra être dûment rempli, attesté et renvoyé à l'Usine. Gardez par devers vous la « carte de garantie » avec son attestation ; elle sera exigée chaque fois que vous invoquerez la garantie définie aux articles VII et VIII de nos Conditions Générales de Vente.

Voici les 24 opérations de la révision :

1. Vérification de la pression des pneus.
2. Dépose du capot et des ailes AV.
3. Mise en marche du moteur pour réglage du ralenti.
4. Vérification de la garde de la pédale d'embrayage.
5. Réglage des excentriques de frein et purge des canalisations.
6. Vidange de l'huile du moteur.
7. Plein du moteur (2).
8. Vérification du niveau d'huile de la boîte de vitesses.

(1) Assurez-vous que l'Agent (ou la Succursale) y appose son visa.

(2) La fourniture de l'huile est à la charge du client.

9. Vérification du serrage des écrous de fixation du carburateur. Resserrage des écrous de fixation des tambours de frein.
10. Réglage des culbuteurs.
11. Resserrage des tubulures d'admission et d'échappement.
12. Resserrage des écrous de roues.
13. Vérification des hauteurs AV et AR.
14. Vérification du parallélisme et du braquage des roues.
15. Vérification du niveau de la batterie, resserrage des bornes.
16. Vérification du serrage des bornes de la dynamo et du démarreur.
17. Vérification du réglage des phares, de leur fonctionnement, et de la lanterne AR.
18. Vérification du débit de la dynamo.
19. Vérification de la fermeture des portes.
20. Resserrage des écrous de fixation des ailes et des pare-chocs.
21. Resserrage des vis de fixation de la caisse sur le châssis.
22. Vérification des points d'accrochage de la capote.
23. Pose des ailes AV, pose et ajustage du capot.
24. Graissage des articulations.

CONDUITE

Au départ vérifiez les niveaux :

a) le niveau de l'huile : il ne doit jamais descendre en

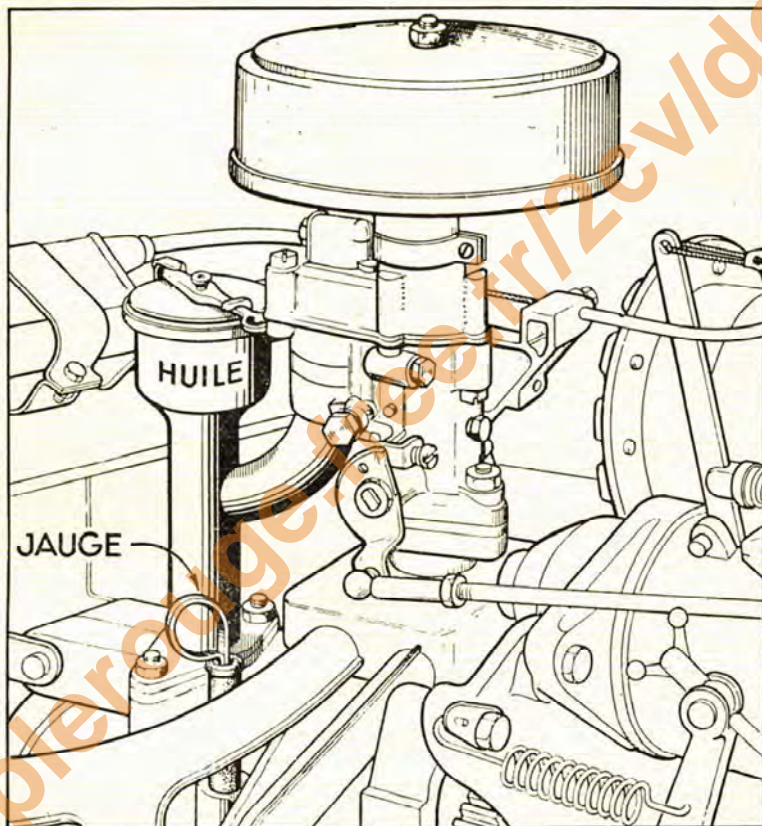


Fig. 1. — JAUGE ET REMPLISSAGE D'HUILE
(Vue 3/4 arrière gauche du moteur)

dessous du repère « MIN » porté sur la jauge (fig. 1). Jaugez à froid. Faire l'appoint de telle sorte que le niveau affleure le repère « MAX ». Quand vous avez fait l'appoint, n'oubliez pas de fermer l'orifice de remplissage.

b) le niveau de l'essence : dans la berline (type A), enlevez le bouchon du réservoir. Sortez la jauge qui se trouve dans la

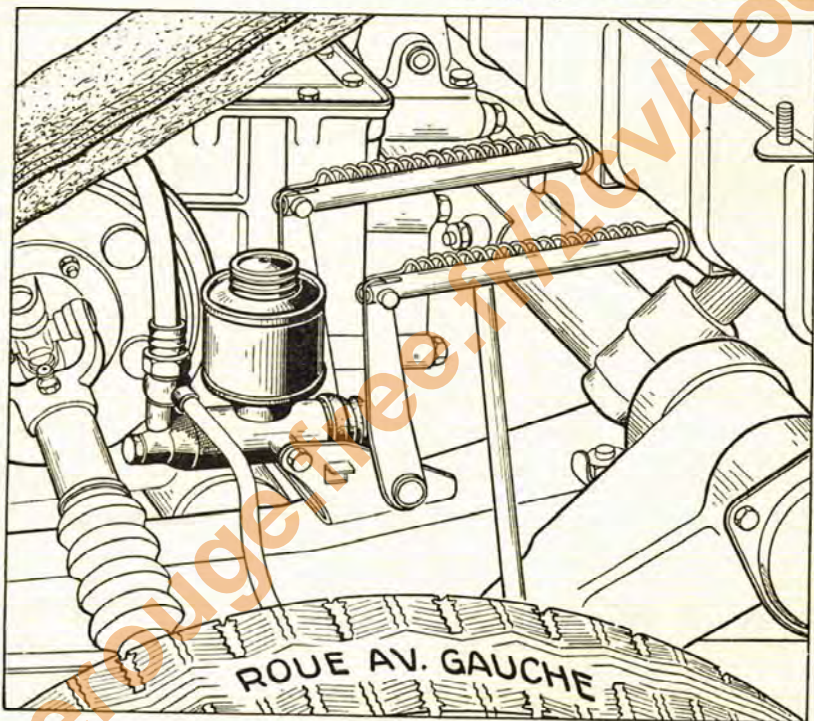


Fig. 2. — RÉSERVOIR DU LIQUIDE POUR FREINS

tubulure. Dans la camionnette (type AU) le réservoir est dans le logement latéral à droite de la caisse ; la jauge dans la trousse d'outillage.

c) le niveau du liquide pour les freins (voir p. 11).

Démarrage

Ne mettez pas le pied sur la pédale d'embrayage; assurez-vous que le levier de vitesse est bien au point mort (bague blanche) (1).

Lorsque le moteur est froid : Ne touchez pas à l'accélérateur. Tirez le starter; tirez la commande du démarreur (fig. 4), relâchez-la dès que le moteur tourne. N'actionnez jamais le démarreur plus de 3 à 4 secondes à chaque fois.

Dès que le moteur tourne, repoussez le starter progressivement, puis, dès que possible, bien à fond. N'abusez pas du starter; vous dilueriez de l'essence dans votre huile.

Lorsque le moteur est chaud : Ne touchez pas au starter. Commencez par appuyer à fond sur l'accélérateur. Maintenez le pied à la planche. Tirez la commande du démarreur. Dès que le moteur est en marche, pour qu'il ne s'emballer pas à vide, levez le pied.

Rodage

La vie de votre moteur dépend de ses premiers tours. Ne le « sonnez » pas à ses débuts. Pendant les 500 premiers kilomètres, tenez-vous légèrement en-dessous des limites marquées en rouge sur le compteur et qui sont :

- 15 km/h. en 1^{re},
- 35 km/h. en 2^e,
- 60 km/h. en 3^e.

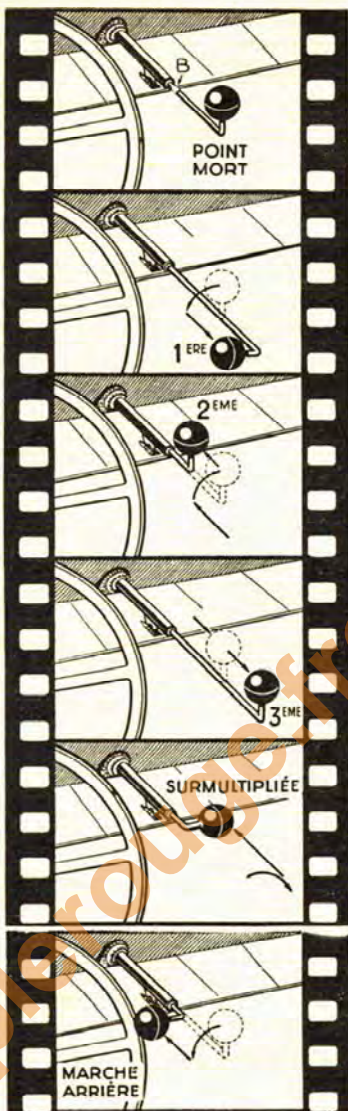
Ne forcez jamais; n'hésitez pas à prendre la 2^e si la voiture peine un tant soit peu en 3^e. (La « surmultipliée » n'est pas une vitesse à pratiquer en rodage).

Après 500 km., vous pourrez pousser progressivement votre voiture, mais n'exagérez pas : le rodage ne sera complet qu'après 2 ou 3.000 km.

Par la suite continuez à respecter les vitesses limites marquées en rouge sur le compteur; vous épargnerez votre mécanique qui durera ainsi bien plus longtemps.

(1) En B, page 10.

Attention



La position « point mort » est indiquée par une bague blanche en B.

Pour passer :
du P.M. en 1^{re} vitesse,
Tournez à gauche et
tirez à fond.

de 1^{re} en 2^e vitesse :
Poussez à mi-course avec la
paume ; le levier pivote de lui-
même vers la droite ; poussez
à fond.

de 2^e en 3^e vitesse :
Tirez à fond droit vers vous.

de 3^e en surmultipliée :
Tournez à droite et
poussez à fond.

Pour passer du P.M. en
marche AR :
Tournez à gauche
et poussez à fond.

Fig. 3.

Changement de vitesses

Débrayez à fond. Passez vos vitesses rapidement mais sans brutalité. Enclenchez-les à fond. La figure 3 (page 10) vous indique les mouvements à imprimer au levier pour « monter » les vitesses. Pour les « descendre » il suffit de faire les mouvements inverses. Exemple : de 3^e en 2^e « poussez à fond droit devant vous ».

De surmultipliée en 3^e, tirez bien à fond.

Pour revenir de « surmultipliée » au point mort, il faut d'abord revenir en 3^e.

Emploi de la « Surmultipliée »

Elle réduit l'usure de la mécanique et la consommation : utilisez-la chaque fois que le terrain et les conditions de roulage vous le permettront (vent arrière, très bonne route droite, légère descente, etc.) ; en principe, pas au-dessous de 60 km à l'heure.

Freins

Tous les mois, vérifiez le niveau du liquide spécial pour freins (fig. 2) qui doit être au-dessus de l'indication « Normal ». N'employez jamais d'autre liquide.

Inutile de donner des coups de freins brutaux ; freinez paisiblement et progressivement, vous ralentirez ou arrêterez tout aussi vite et vous épargnerez vos pneus.

Frein à main : pour le serrer, tirez et enclenchez-le en tournant la poignée vers la droite.

Avertisseur et Phares

Une seule manette, à droite, sous le volant, commande l'avertisseur, les lanternes, les phares et le code.

Les divers éclairages se commandent en 1 (fig. 4).

Vous devez régler vos phares en hauteur pour être sûr de ne pas éblouir ceux que vous croisez. Vous pouvez le faire tout en conduisant : vous n'avez qu'à manœuvrer le bouton 2 (fig. 4).

S'il y a du brouillard, il est souvent avantageux de rouler en position « phares » réglée très bas.

Ampèremètre

Quand vous roulez, l'aiguille de l'ampèremètre doit osciller plus ou moins à gauche du zéro. Si, en régime normal, l'aiguille passait nettement à droite, faites examiner votre circuit électrique, à la première occasion, par un Agent Citroën.

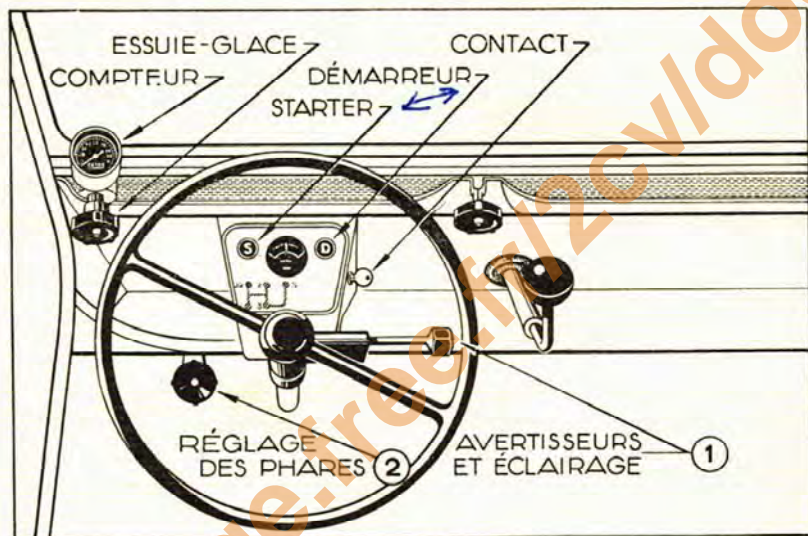


Fig. 4. — TABLEAU DE BORD

Essuie-glace mécanique

Il ne marche que lorsque la voiture roule.

Pour l'actionner, tirez le bouton (fig. 4). Pour manœuvrer l'essuie-glace à la main ne tirez pas le bouton ; tournez-le simplement.

Pompe à essence

Si, après une panne « sèche », vous refaites le plein, n'oubliez

pas, avant de remettre en marche, d'amorcer la pompe. Même prescription après un arrêt de quelques jours.

Pour cela, manœuvrez le levier L (fig. 5) jusqu'à ce qu'il ne revienne plus.

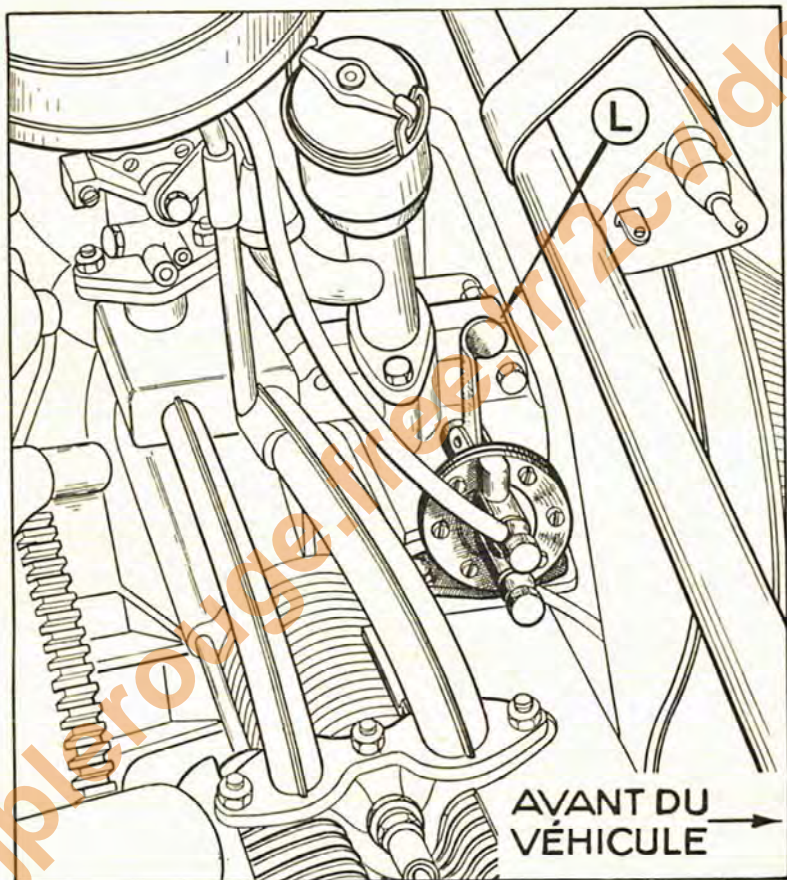


Fig. 5. — POMPE A ESSENCE
(Vue en se plaçant du côté droit du capot)

Carburateur

Ne changez rien au réglage d'origine.

La figure 6 vous indique les emplacements où vous pouvez, à la rigueur, intervenir pour un nettoyage : gicleur (1) de marche (M), gicleur de ralenti (R) et filtre d'arrivée (F).

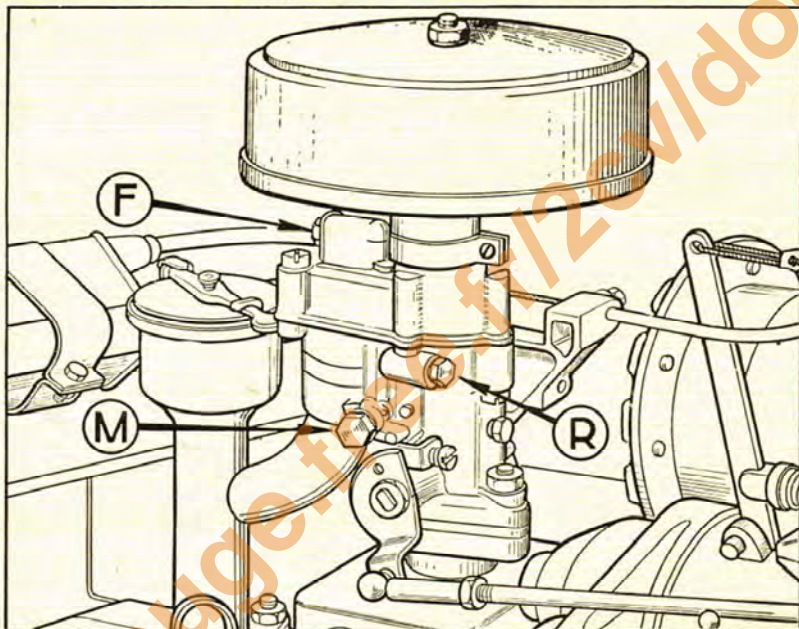


Fig. 6. — CARBURATEUR ET FILTRE A AIR
(Côté gauche sens de la marche)

Filtres à essence

A. — Dans le réservoir se trouve un plongeur terminé par une tête mobile filtrante. Il est bon, périodiquement, de la dévisser pour la nettoyer. La fréquence de ce nettoyage est fonction de la propreté du carburant que l'on utilise et de la

(1) Soufflez dedans. Ne le débouchez jamais avec une aiguille ou un fil métallique.

présence de plus ou moins de poussière sur les routes habituellement empruntées (voyez un Agent Citroën).

B. — A l'entrée du carburateur, sous le raccord de la canalisation, il y a un autre filtre constitué par un cylindre de fine toile métallique. Il peut se charger à la longue d'un dépôt blanchâtre qui gêne l'arrivée d'essence. Son nettoyage est très facile.

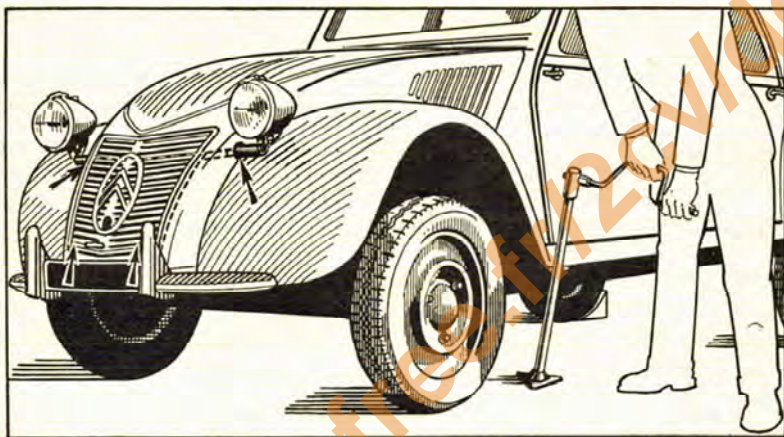


Fig. 7. — POSITION DU CRIC A L'AVANT (ET DE LA CALE AR)

Écran de calandre

Il fait partie de votre outillage de bord. Mettez-le seulement en cas de gel. Engagez les crochets supérieurs dans les encoches de sortie de la barre porte-phares (fig. 7) et les inférieurs dans les fentes du capot.

Enlevez-le dès qu'il ne gèle plus ; n'oubliez pas !

Changement d'une roue

Mettez votre voiture aussi horizontale que possible.

Bloquez le frein à main. Calez la roue opposée en diagonale à celle que vous voulez soulever (cale livrée avec l'outillage).

POSITION DU CRIC A L'ARRIÈRE

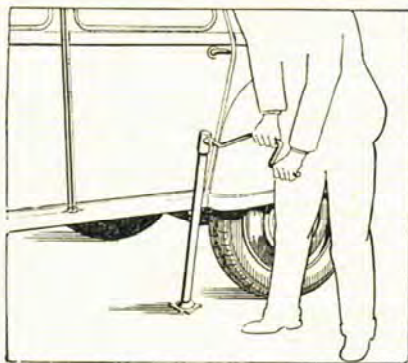


Fig. 8. — DE LA BERLINE

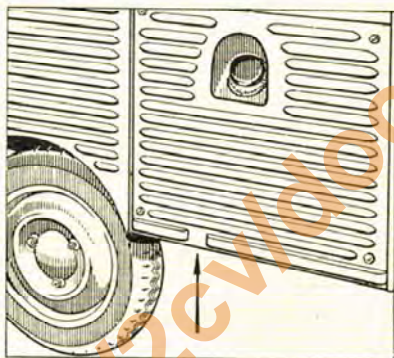


Fig. 9. — DE LA CAMIONNETTE
(côté droit)

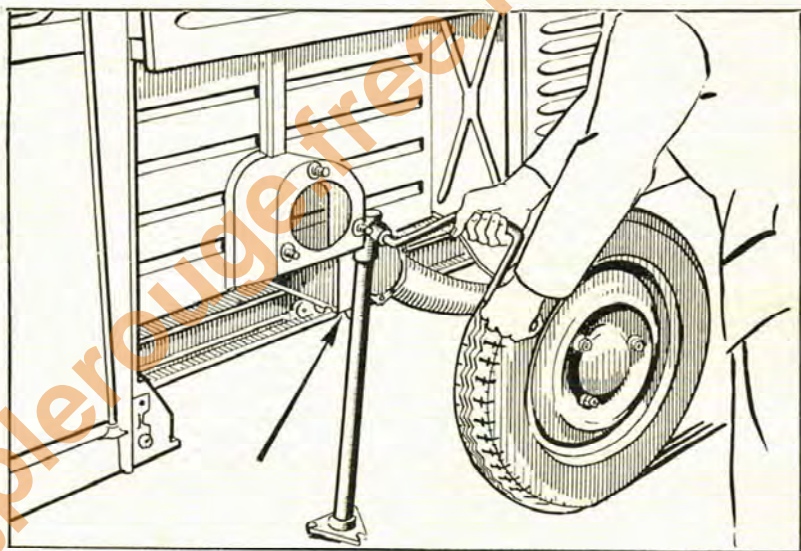


Fig. 10. — DE LA CAMIONNETTE (côté gauche)

Ne placez pas votre cric (1) n'importe où mais dans les logements prévus :

1° à l'avant : à l'avant des portes AV (fig. 7) ;

2° à l'arrière :

— sur la berline (type A) : à l'arrière des portes AR (fig. 8) ;

— sur la camionnette (type AU) :

à droite : au tiers AR du cache-réservoir (fig. 9) ;

à gauche : à côté du support de roues de secours (fig. 10).

Présentez le cric incliné, son embase étant nettement sous le véhicule. Il se redressera au cours du levage.

Remontage d'une roue AR : vous éviterez de tâtonner en plaçant le moyeu avec un seul toc en bas. Enfilez la roue d'abord sur ce toc ; de cette façon les 2 trous supérieurs tomberont en face des 2 autres tocs et, par le poids de la roue, vous empêcherez ainsi le moyeu de tourner.

(L'outillage de bord comporte un vilebrequin qui sert à la fois pour les écrous de roue et la commande du cric.)

Outillage de bord

L'outillage livré avec votre voiture, comporte :

1 cric — 1 vilebrequin de roue servant à démonter les ailes AV
— 1 cale en bois — 1 écran de calandre — 1 pompe à graisse
— 1 manivelle de mise en marche — 1 jauge d'essence.

1 étui contenant } 1 clef plate de 8/10 — 1 clef de 12/14 —
1 clef à tube pour les bougies, le réglage des
phares et les bouchons de vidange du
moteur et de la boîte de vitesses — 1 pince
universelle — 1 tournevis.

(1) Sur la camionnette (type AU) le cric et le vilebrequin de roue sont logés dans le coffre de la roue de secours (côté gauche de la caisse).

ENTRETIEN

Un bon conseil

Les organes des 2 CV ont été calculés largement, ils sont solides, ils doivent durer. Si vous avez un petit ennui de fonctionnement, réfléchissez avant de vous livrer aux échanges traditionnels de bobine, condensateur, rupteur, etc.

Beaucoup d'incidents proviennent de causes banales telles qu'encrassement, saletés, etc. Dans bien des cas, il suffira, pour vous tirer d'affaire, de vérifier l'état des gicleurs, des filtres à air et à essence, du bouchon de réservoir ou de faire régler l'écartement des pointes de bougies.

Batterie

a) Vérifiez-en souvent le niveau, surtout en été. Il doit dépasser le sommet des plaques de 1 à 1,5 cm, pas davantage, dans chaque élément. S'il y a lieu, complétez avec de l'eau distillée (non acidulée).

b) Les bornes et les cosses se sulfatent à la longue (sels grimpants). Débranchez les cosses, grattez-les. Trempez la rondelle isolante dans de l'huile de ricin. Remontez le tout. Serrez, puis enduisez de vaseline.

c) Le froid est l'ennemi de la batterie. Non seulement il en diminue la capacité, mais il la fait éclater en cas de gel intense. Eclatée, la batterie est irrémédiablement perdue.

Normalement chargée (25°B) une batterie résiste à un froid de — 29° C.

A moitié chargée (20° B) elle résiste encore à — 15° C.
Déchargée (10° B) elle gèle et éclate à — 5° C.

Ayez une batterie toujours bien chargée, c'est la meilleure façon de la protéger contre le froid.

Pneus

L'usure de vos pneus dépend, entre autres, de la correction de leur gonflage.

Respectez les pressions suivantes à froid (en kg par cm²) :

Type	Pneus AV	Pneus AR	Roue de secours
A	1	1,1	1,3
AU	1,1	1,2	1,4

Respectez l'écart des pressions entre l'AV et l'AR : votre tenue de route n'en sera que meilleure. Quand vous utiliserez la roue de secours faites-en rectifier la pression.

Pour obtenir une usure uniforme des 4 pneumatiques, permutez les roues en diagonale, tous les 6.000 km. Après permutation, rétablissez les pressions correctes.

Freins (1)

Si la course de la pédale s'allonge ou si le freinage perd en efficacité, voyez un Agent Citroën sans retard.

Filtre à air

Tous les 6.000 km environ, enlevez le couvercle en dévissant l'écrou supérieur. Sortez l'élément filtrant, nettoyez-le à l'essence. Trempez-le ensuite dans de l'huile moteur. Egouttez-le.

(1) Le frein à main agit sur les roues AV ; il est très puissant : utilisez-le avec douceur.

GRAISSAGE GÉNÉRAL

Choix des lubrifiants

N'employez pas n'importe quelle huile ; ne faites pas de mélanges. Choisissez des huiles et des graisses de types appropriés et de qualités éprouvées : les Agents Citroën sont à même de guider votre choix, aussi bien pour l'huile moteur que pour les graisses (et autres produits d'entretien).

Classification S.A.E. (voir page 23)

Au lieu de ne classer les différents types de lubrifiants que par des lettres (A, B, C) ou des qualificatifs tels que « fluide » ou « demi-fluide », etc... on tend aujourd'hui à compléter ces désignations par la notation internationale S.A.E.

Cette notation se rapporte à une seule des caractéristiques physiques des lubrifiants : la viscosité ; mais elle ne désigne ni une marque, ni une qualité.

En se référant à la notation S.A.E., l'utilisateur qui respecte nos prescriptions a la certitude d'acheter le lubrifiant le mieux adapté aux organes de son véhicule.

Mode d'emploi de la pompe à graisse

Remplissez votre pompe sans emprisonner d'air, ni dans la masse même de la graisse, ni à la fermeture entre la rondelle centrale et la graisse.

Amorcez la pompe en frappant verticalement l'embout sur un morceau de bois ; ensuite quelques coups de piston doivent faire sortir un cordon de graisse continu.

Essayez le graisseur avant d'y engager la pompe.

1° Tous les 1.500 km
(Avec une graisse adhésive)

Les axes de pivot d'essieu (fig. 13).

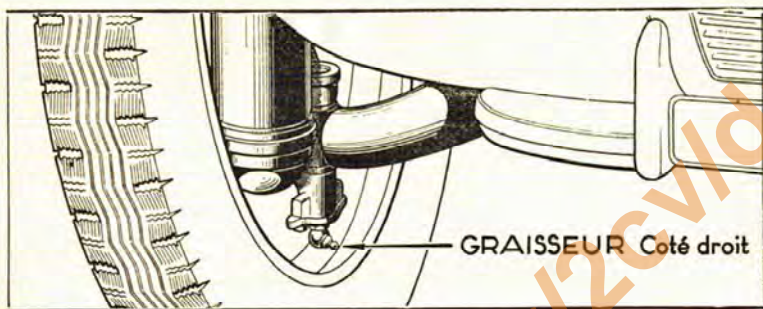


Fig. 13. — (1 graisseur à droite, 1 à gauche) (Jusqu'à suintement)

Les mâchoires à coulisse d'arbre de transmission (fig. 14).

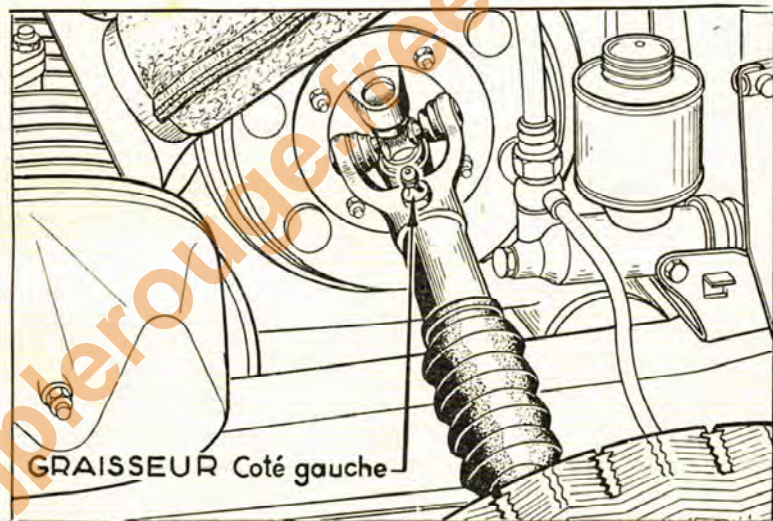


Fig. 14. — (1 graisseur à droite et 1 à gauche) (20 à 30 coups de pompe)

Attention

2^o Tous les 3.000 km

A. — Niveau et vidange de l'huile moteur

Après une grande course, laissez refroidir le moteur et vérifiez votre niveau d'huile (fig. 1, page 7). S'il y a lieu, faites le plein avec de l'huile neuve de même type et de même marque que l'huile subsistant dans le carter (voir page 20).

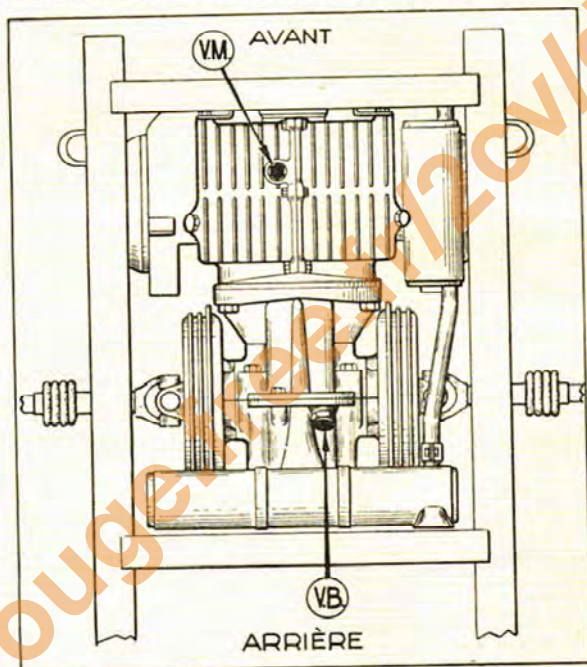


Fig. 11. — BOUCHONS DE VIDANGE (moteur et boîte)
vus en dessous du véhicule

Après 3.000 km, vidangez à chaud le carter (bouchon en VM, fig. 11). Laissez égoutter un quart d'heure environ. En fin de vidange, appuyez sur l'AV de la voiture pour égoutter à fond le carter.

Rebouchez soigneusement et faites le plein d'huile neuve.

Été comme hiver, n'utilisez pour votre moteur, que de l'huile de viscosité S. A. E. 20. (Voir Nota en bas de page).

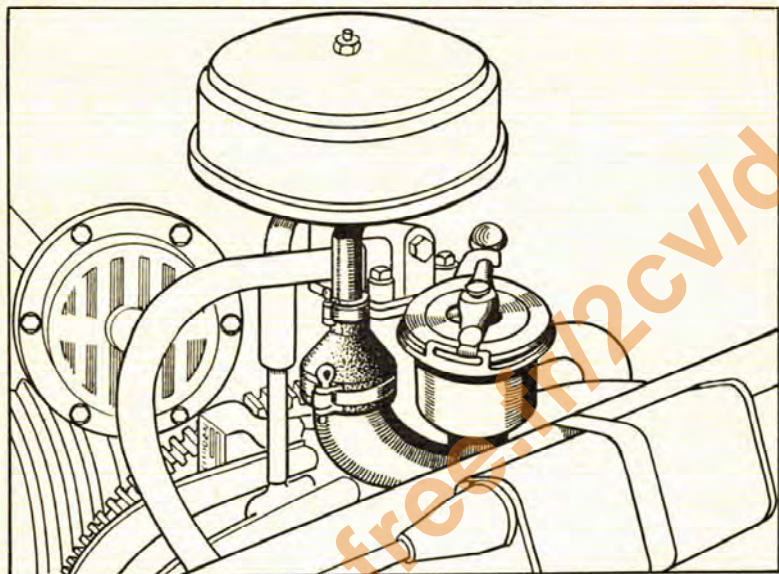


Fig. 12. — ORIFICE DE REMPLISSAGE ET RENIFLARD D'HUILE

B. — Graissages spéciaux (avec une graisse adhésive)

Avec un pinceau graissez les spires des ressorts AV et AR des pots de suspension (en 1 fig. 15 et 16) et leurs portées sur les butées de réglage. En 2 mêmes figures, les couteaux.

(Il est nécessaire de nettoyer ces points avant de les graisser).

Nota. — Il n'y a pas d'inconvénient à utiliser une huile non-détergente après s'être servi d'huile détergente. Mais le contraire n'est pas vrai : si votre moteur a toujours été graissé à l'huile non-détergente, l'introduction d'huile détergente peut être la cause d'une avarie.

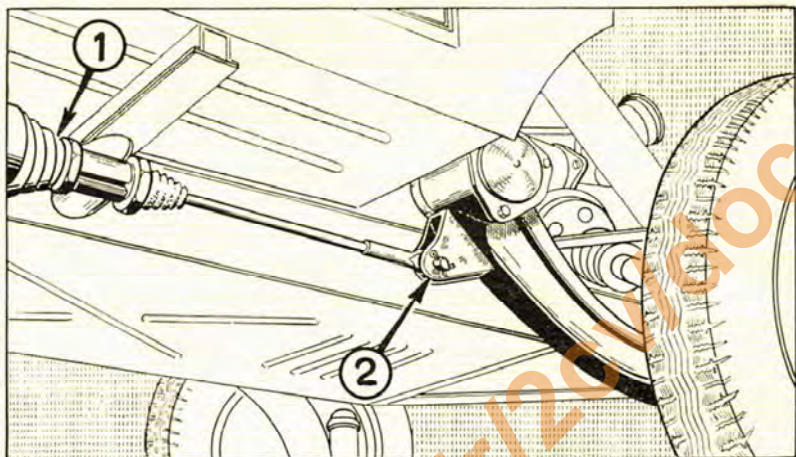


Fig. 15. — Partie avant (suspension)

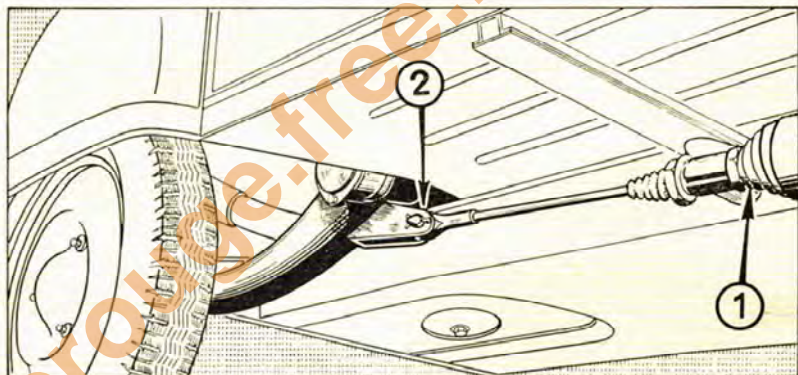


Fig. 16. — Partie arrière (suspension)

Graissez aussi les articulations (1) : Un peu d'huile moteur en 1, 2, 3 et 4 et la partie coulissante des tiges de pédales en 5 et 6 (fig. 17).

(1) Ne graissez jamais la bague d'articulation située en haut du levier de changement de vitesse sous le capot ni les bagues de coulissement de la tige de commande.

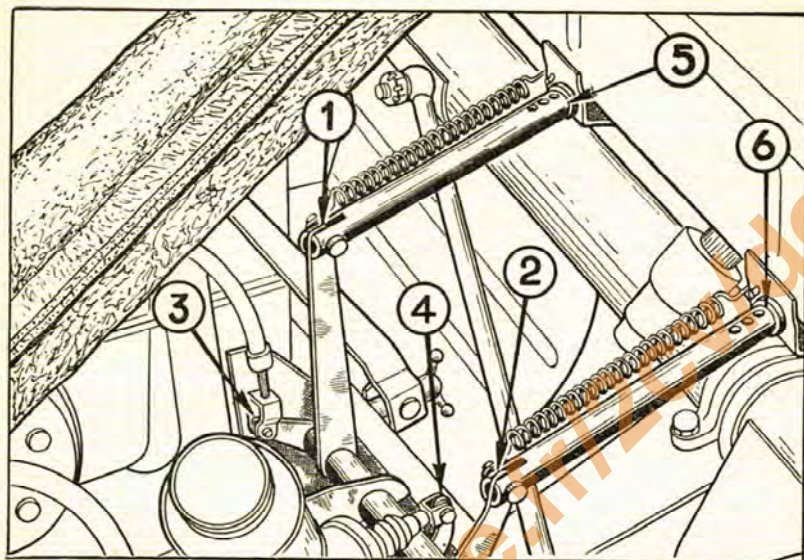


Fig. 17. — GRAISSAGE DES ARTICULATIONS (côté gauche du véhicule)

VÉRIFICATIONS SPÉCIALES

1° Tous les 6.000 km (environ) :

a) vérifiez le niveau de l'huile dans la boîte (N, fig. 18). Le niveau doit arriver au ras du bouchon. Faites l'appoint s'il y a lieu (S.A.E. 80 « extrême pression ») ;

b) faites vérifier le clapet du reniflard (fig. 12, page 23) par un Agent Citroën.

2° Quand vous aurez parcouru environ 18.000 km, demandez à un Agent Citroën :

a) de graisser le câble d'embrayage, le câble et le boîtier de compteur.

b) de graisser les axes de balais d'essuie-glace.

c) de vidanger votre boîte de vitesses (fig. 11, page 22, en VB) et de remettre un litre d'huile S.A.E. 80 (fig. 18).

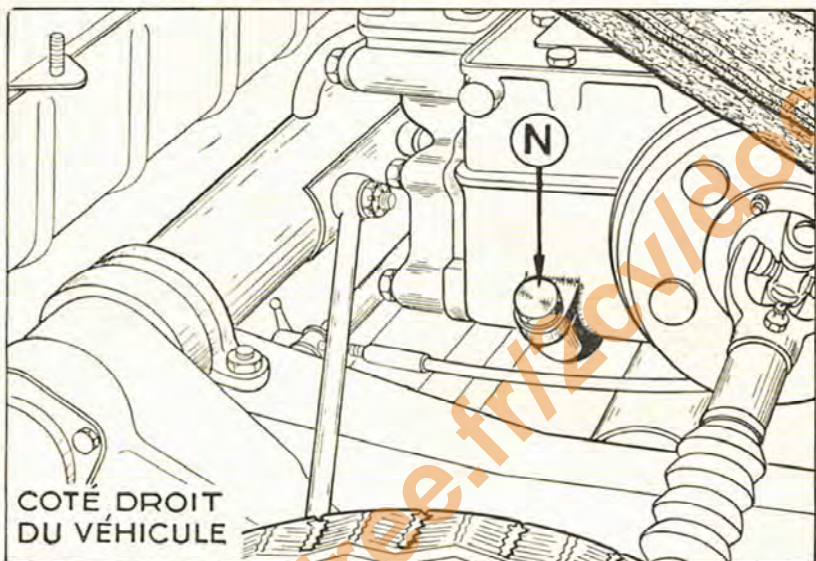


Fig. 18. — BOUCHON DE REMPLISSAGE DE LA BOITE DE VITESSES

Lavage et nettoyage.

Pas de précaution spéciale. Toutefois avant de laver, brossez la capote pour en enlever la poussière.

Pour le lavage de la capote n'utilisez ni essence ni solvant ni «shampooing» qui compromettent l'imperméabilité. Lavez à l'eau pure.

Toutefois, à la longue, vous aurez à faire nettoyer et réimperméabiliser votre capote. Les Agents Citroën vous conseilleront les meilleurs produits imperméabilisants.

Pour sortir et nettoyer le tapis caoutchouc à l'avant enlevez la pédale d'accélérateur : Elle est enclanchée à sa partie supérieure par un bloc de caoutchouc qui coiffe la rotule de commande. Il suffit de tirer la pédale à son point d'attache supérieur : elle se détachera sans difficulté.

CONFORT

Dépose et réglage du siège AV

Pour bien conduire, il faut être bien installé : Réglez le siège à votre taille.

Faites-le basculer vers le volant et dégagez de leurs logements les tétons situés dans les trous du plancher sous l'armature du siège. Remplacez-le à la position qui vous convient.

N'oubliez pas de reboucher le trou non utilisé.

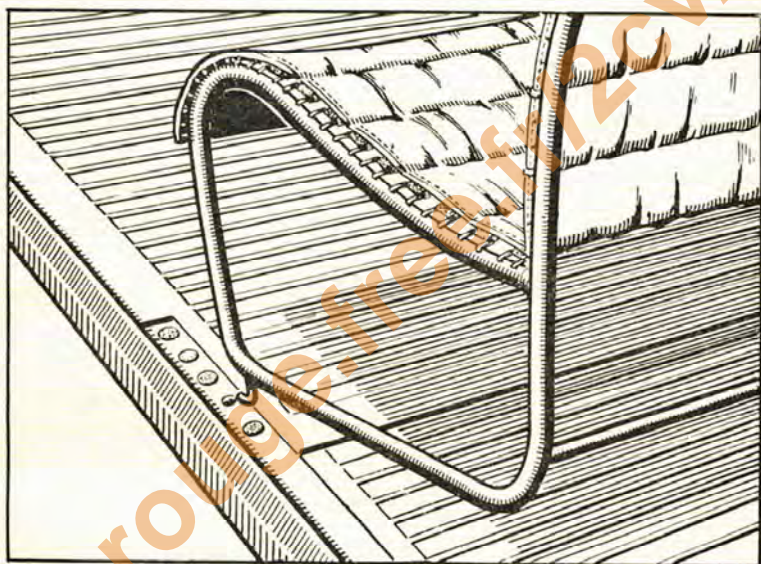


Fig. 19. — RÉGLAGE DE LA BANQUETTE AV (type A)

Si vous voulez profiter intégralement du confort de la suspension de la 2 CV, ne mettez pas de housses sur vos sièges. Si vous tenez absolument aux housses, le mieux est d'en faire un essai préalable ; des housses en tissu trop rigide ou trop tendu sont sensiblement moins confortables.

Dépose de la banquette AR (sur type A)

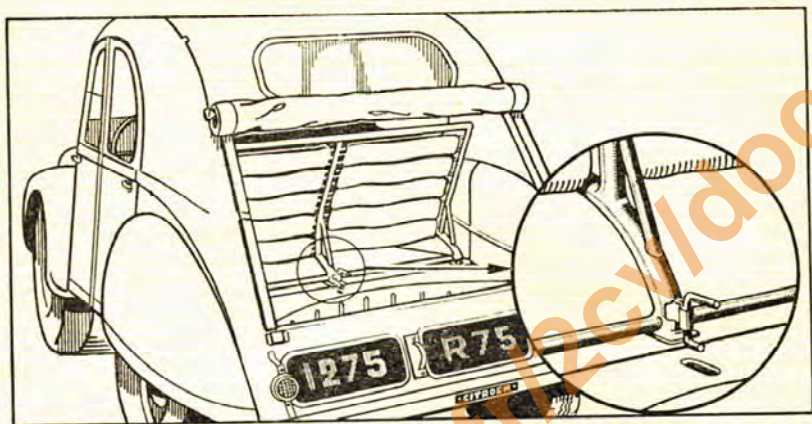


Fig. 20. — DÉPOSE DE LA BANQUETTE AR

Dégagez le verrou, faites basculer le siège vers l'AV et dégagez les tétons (fig. 20).

Chauffage

Deux bouches de chaleur : une à droite, l'autre à gauche. Vous pouvez les ouvrir ou les fermer séparément en faisant pivoter les volets (fig. 21) à l'aide du petit levier.

Aération

Ouvrez plus ou moins le volet d'auvent en tournant le bouton (fig. 21) dans le sens des aiguilles d'une montre. L'aération est souvent agréable, même lorsque le chauffage fonctionne.

Par temps très chaud, ouvrez en outre les glaces des

portières AV en appuyant sur leur poussoir. Elles se maintiendront d'elles-mêmes entrebaillées, améliorant la ventilation.

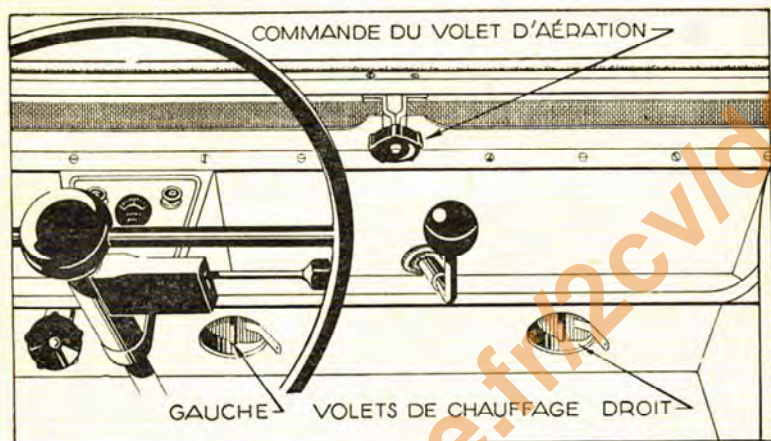


Fig. 21. — CHAUFFAGE ET AÉRATION

Capote (sur type A)

A. — Capote de toit (2 positions) :

Capote arrêtée au pied-milieu ou à hauteur de la glace arrière.

Pour ouvrir la capote, décrochez-la en tirant sur les anneaux (fig. 22), roulez-la et, pour l'arrêter, engagez les anneaux dans les crochets fixés sur le haut de la caisse.

Pour refermer, engagez les crochets du bandeau AV dans les agrafes soudées en haut du pare-brise.

B. — Capote à bagages : se manœuvre de la même façon (fig. 22). Utilisez les sangles pour ouvrir ou fermer ; c'est mieux que d'appuyer sur la barre de bois avec la main, ce qui finit par maculer et user la toile.

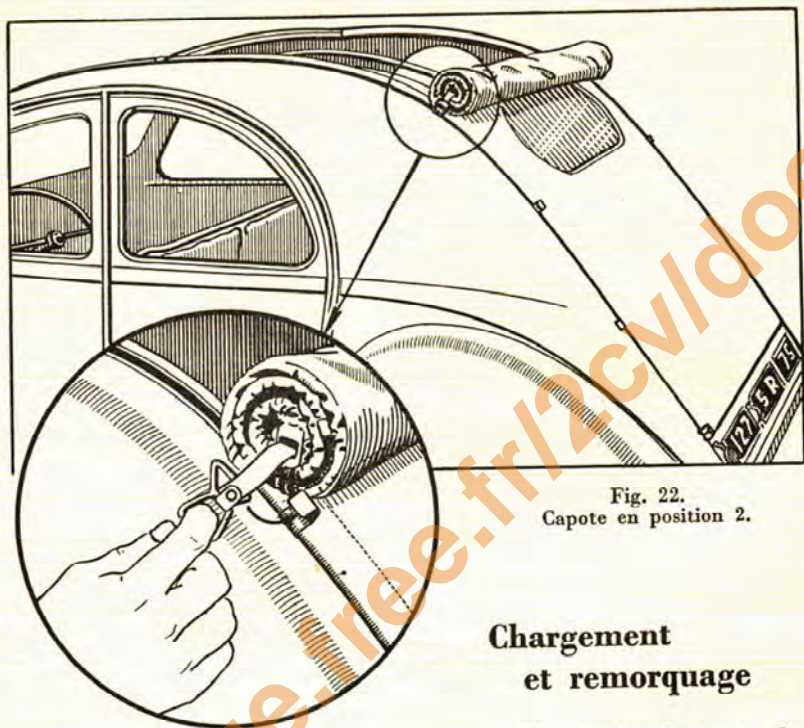


Fig. 22.
Capote en position 2.

Chargement et remorquage

Si vous chargez des objets à la place des passagers AR (type A) n'oubliez pas que la charge ne doit pas dépasser 250 kg en plus du conducteur.

Sur la camionnette, un emplacement est prévu pour un siège « passager ». Si vous l'utilisez, la charge utile diminue du poids du passager. Ne surchargez jamais.

Si les objets transportés sont lourds, mettez ou des planches ou une feuille de contreplaqué sur toute la surface AR au-dessus de la roue de secours.

Pour remorquer la voiture il existe des anneaux spéciaux à

l'extrémité des longerons. Utilisez une corde plutôt qu'une chaîne en attelant aux 2 anneaux à la fois.

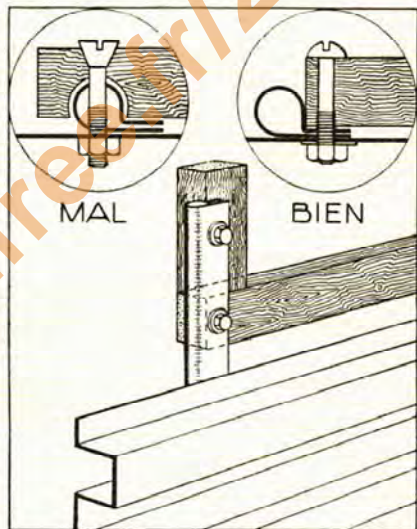
Ne concerne que la camionnette : ne la remorquez pas par les accroche-poulain.

Un dispositif permet de maintenir ouvertes les portes AR ; avant de partir, n'oubliez pas de les refermer.

Aménagements professionnels sur la camionnette 250 kg

Il est facile d'installer des étagères, des cloisons, etc., dans votre camionnette, mais il faut respecter certains principes d'installation. Consultez un Agent Citroën. Il vous remettra une brochure relative aux aménagements de nos camionnettes 1200 kg. Vous pourrez vous en inspirer bien qu'il s'agisse d'un véhicule plus lourd : les principes que nous y énonçons s'appliquent également à la 250 kg. La seule différence est que, sur les 1200 kg, les armatures sont des fers à U, alors que, sur la 250 kg, ce sont des armatures tubulaires à un seul méplat. Les bâtis en bois doivent prendre appui, être vissés ou boulonnés sur le méplat et non sur la partie cylindrique de l'armature.

Si vous désirez une séparation derrière le siège, des trous de fixation ont été prévus dans le plancher et les passages de roues.



RENSEIGNEMENTS DIVERS

1^o Capacités (en litres)

Réservoir	20
Boîte de vitesses	1
Carter moteur	2
Freins hydrauliques	0,500

2^o Poids type AU (en kg)

A vide, en ordre de marche	515 env.
Total en charge	850

3^o Dimensions des pneus « Pilote »

Type A : 125 × 400.

Type AU : 135 × 400.

4^o Identité du véhicule

— Sur une plaque rectangulaire en aluminium fixée sur la 2^e traverse du châssis : le numéro du châssis (appelé « numéro d'ordre dans la série du type » sur les cartes grises) ;

— A côté, sur une plaque plus petite : le numéro de « coque » ;

— Le numéro du moteur est porté sur une plaque rectangulaire en aluminium sur le côté droit du carter.

5^o Dimensions (hors tout)

	Type A	Type AU
Longueur	3,78 m	3,60 m
Largeur	1,48 m	1,50 m
Hauteur à vide	1,60 m	1,72 m

PIÈCES DÉTACHÉES ET RÉPARATIONS

Pièces détachées d'origine. — Les pièces que nous vendons détachées sont rigoureusement de même qualité et de même matière que celles que nous utilisons au montage.

Vous pouvez en consulter le tarif chez tous nos Concessionnaires, Agents et Succursales. Exigez la certification d'origine sur facture.

Si, au lieu de pièces d'origine, vous utilisiez des pièces « adaptables » ou de contrefaçon vous paieriez plus cher sans certitude de qualité ; mais — surtout — vous perdriez le bénéfice de notre garantie.

Échange-Rénovation de moteur. — Nous mettons à votre disposition des moteurs rénovés, garantis six mois.

L'Échange-Rénovation se distingue de l'Échange-Standard à prix forfaitaire ; avec l'Échange-Rénovation vous ne payerez pas un prix forfaitaire, mais le prix exact de ce qu'il faudra faire pour remettre votre propre moteur à neuf. Et vous n'attendrez pas. Révision gratuite après les 500 premiers kilomètres. (Notice sur demande.)

Documentation complémentaire. — Notre Service des pièces détachées, 23, rue Ernest-Cognacq, à Levallois-Perret (Seine), tient en vente :

le Catalogue de nos pièces détachées,
les Dictionnaires de réparation et un Mémento Technique de nos différents modèles.

(Ces ouvrages techniques intéressent plutôt les réparateurs.)



IMPRIMÉ EN FRANCE

Prix : 60 frs