

 **CITROËN** 

MODÈLES "D"

1966 A 1969

PIÈCES DÉTACHÉES - ERSATZTEILE

SPARE PARTS

N° 562

TOME I

JUILLET 1969

SÉRIE D

562



CITROËN



MODÈLES "D"

1966 A 1969

N° 562

TOME I

SOCIÉTÉ ANONYME AUTOMOBILE CITROËN

Capital 737 000 000 F — Siège Social : 117 à 167, quai André-Citroën, PARIS-XV^e

SERVICE DES PIÈCES DÉTACHÉES

23, rue Ernest-Cognacq, 92-LEVALLOIS-PERRET
Adresse télégraphique : Citroën-Levallois Téléc : 62732-62733 - Téléphone : 737-52-10

R. C. SEINE 64 B 5019

ATTENTION

POUR TOUS VÉHICULES (sauf Type U.S.A. et Canada). Depuis Septembre 1966.

(Type U.S.A. et Canada). Depuis Février 1969.

Le liquide utilisé dans les circuits hydrauliques est un liquide d'origine **MINÉRALE**.

VÉHICULES — Type U.S.A. et Canada. Jusque Février 1969.

Le liquide utilisé dans les circuits hydrauliques est un liquide d'origine **VÉGÉTALE**.

— Les organes, les pièces et les joints **repérés en vert** sont strictement réservés au circuit **minéral**.

— Les joints **repérés en blanc** sont communs aux deux circuits.

— Les organes, les pièces et les joints **non repérés ou repérés en rouge** sont réservés au circuit **végétal**.

NOTA. — L'UTILISATION DES ORGANES, PIÈCES ET JOINTS DOIT ÊTRE OBLIGATOIREMENT CONFORME AU MONTAGE D'ORIGINE, SOUS PEINE DE DÉTÉRIORATION COMPLÈTE DE L'INSTALLATION DU CIRCUIT HYDRAULIQUE.

ACHTUNG

BEI ALLEN FAHRZEUGEN (ausser Modell U.S.A. und Canada) ab September 1966
(Modell U.S.A. und Canada) ab Februar 1969

ist die in den hydraulischen Kreisläufen verwendete Flüssigkeit eine Flüssigkeit **MINERALISCHEN** Ursprungs.

FAHRZEUGE - Modell U.S.A. und Canada. Bis Februar 1969.

Die in den hydraulischen Kreisläufen dieser Fahrzeuge verwendete Flüssigkeit ist eine Flüssigkeit **PFLANZLICHEN** Ursprungs.

-
- Organe, Teile und Dichtungen, die **grün** gekennzeichnet sind, sind ausschliesslich für Fahrzeuge mit **mineralischer** Flüssigkeit zu verwenden.
 - Dichtungen, die **weiss** gekennzeichnet sind, gelten für beide Flüssigkeiten.
 - Organe, Teile und Dichtungen, die **nicht** oder **rot** gekennzeichnet sind, sind ausschliesslich für Fahrzeuge mit **pflanzlicher** Flüssigkeit zu verwenden.
-

ANMERKUNG. — ES DÜRFEN NUR ORGANE, TEILE UND DICHTUNGEN ZUR VERWENDUNG KOMMEN, DIE DEM ORIGINALEINBAU ENTSPRECHEN, DA SONST DIE GEFAHR BESTEHT, DIE HYDRAULISCHE ANLAGE VOLLSTÄNDIG ZU ZERSTÖREN.

RECOMMENDATION

FOR ALL VEHICLES (except for U.S.A. and Canada). Since September 1966.
(For U.S.A. and Canada). Since February 1969.

The hydraulic fluid used in all circuits is a **MINERAL** base fluid.

VEHICLES for U.S.A. and Canada. Until February 1969.

The hydraulic fluid used in all circuits is a **VEGETABLE** base fluid.

-
- All units, parts, seals and gaskets with **green markings** are for use only with **mineral** base hydraulic fluid.
 - All seals and gaskets with white markings may be used with either of the two hydraulic fluids.
 - All units, parts, joints and gaskets **without marking** or **marked in red** are for use only with **vegetable** base hydraulic fluid.

NOTE. — IT IS ESSENTIAL THAT ALL UNITS, PARTS, GASKETS AND SEALS ON HYDRAULIC CIRCUITS ARE IDENTICAL WITH THOSE FITTED AT THE WORKS, OTHER WISE THE COMPLETE HYDRAULIC CIRCUIT INSTALLATION MAY BE DAMAGED.

INDICATIONS GÉNÉRALES

Le présent catalogue comprend des illustrations et la nomenclature des pièces mécaniques et de carrosserie des voitures particulières modèles « D », équipées du moteur à 5 paliers.

a) Présentation. — La reliure est constituée par un système permettant le remplacement facile des pages, lorsque des corrections importantes y seront apportées.

b) Classement et nomenclature. — Les pièces sont classées par organes ou ensembles. Sur les planches illustrées, elles sont groupées en ordre de montage avec indication d'un repère pour chaque pièce. Dans le texte placé en regard, elles sont classées en ordre correspondant au repère (colonne 1).

Le nombre d'exemplaire de chaque pièce figurant dans un organe ou sous-ensemble est indiqué dans la colonne coefficient (K).

Les cotes et caractéristiques figurant dans les textes ne sont données qu'à titre indicatif, notre Bureau d'Études pouvant à tout moment y apporter des modifications.

Les cotes sont indiquées en millimètres.

Pour lecture des caractéristiques figurant dans les textes se reporter à la page IX.

c) Lecture du catalogue. — Consulter tout d'abord la légende des symboles (page XII) pour identifier le type de châssis et de carrosserie; se reporter ensuite à la table des matières (pages XIII à XVI) qui renvoie au texte et à l'illustration. Rechercher la pièce sur la planche illustrée

qui en indique le repère, se reporter au repère sur la page de texte, et lire le numéro qui y correspond.

Pour les pièces qui ne comportent pas d'illustration, rechercher directement dans le texte désignation et numéro.

Si, exceptionnellement, vous n'avez pas la certitude de nous passer commande d'une façon exacte, il est utile de nous indiquer : numéro de châssis et numéro de moteur.

Pour vous faciliter la recherche d'une pièce, dont vous ne connaissiez que le numéro, nous avons établi dans le présent catalogue un index numérique vous indiquant la page du catalogue où figure la pièce considérée.

d) Recommandation. — Vous devrez apporter le plus grand soin à respecter scrupuleusement :

- Les lettres (majuscules en préfixe ou suffixe),
- Les tirets séparant les deux nombres.

L'omission d'un de ces éléments dans la rédaction d'un numéro en modifie totalement le sens, vous risqueriez donc en faisant une erreur dans la rédaction du numéro de pièce, de recevoir une pièce totalement différente de celle désirée.

e) Prix et conditions de vente. — Les prix sont donnés dans un fascicule distinct, ils peuvent être modifiés à tout moment.

Les conditions de vente figurent en tête de nos tarifs (pièces détachées et échanges-standard).

GENERELLE HINWEISE

Der vorliegende Ersatzteil-Katalog enthält die Abbildungen und die Bezeichnungen der mechanischen Teile und der Karosserieteile speziell der Wagentypen »D«, ausgerüstet mit dem 5-fach gelagert Motor.

a) **Aufmachung.** — Der Einband des Kataloges ist so vorgenommen, dass die einzelnen Seiten leicht auswechselbar sind, damit wichtige Korrekturen und Ergänzungen nachgetragen werden können.

b) **Kennzeichnung und Listen-Numerierung.** — Die einzelnen Bauteile sind gemäss ihren Baugruppen und Untergruppen gekennzeichnet. Auf den Bildseiten sind sie nach dem Montagesinn angeordnet, mit Angabe einer Kennziffer für jeden Ersatzteil./m gegengesetzten Textteil, sind Sie in der der Kennziffer entsprechenden Reihenfolge angeordnet (erste Spalte).

Die zweite Spalte enthält die Referenz-Nummer eines jeden Teiles, die bei jeder Bestellung angegeben werden muss.

Die Zahl in der dritten Spalte zeigt an, in welcher Anzahl jedes Teil in dem in dem betreffenden Kapitel behandelten Organteil enthalten ist.

Die Abmessungen und die Beschreibung sind nur als Anhaltspunkt angegeben, wobei werkseitig jederzeit Änderungen vorgenommen werden können.

Die Abmessungen der Teile sind in Millimetern angegeben.

Die Zeichenerklärung finden Sie auf Seite X.

c) **Handhabung des Katalogs.** — Zunächst Kennzeichnung der Chassis- und Karosserietypen (Seite XII) nachschlagen, dann im Ver-

zeichnis der Bauteile (Seiten XVII-XX) wo Text und Bilder der entsprechenden Baugruppen zu suchen sind. Dann das gesuchte Bauteil auf der Bildseite ermitteln und seine Kennziffer feststellen, die im Textteil suchen und die zugehörige Beschreibung und die Referenz-Nummer lesen.

Bei den Bauteilen, die im Bildteil nicht gezeigt sind und deren Auffinden zu keinerlei Verwechslung Anlass gibt, ist die Listennummer direkt im beschreibenden Text zu suchen.

Wenn ausnahmsweise ein Bauteil nicht sicher und exakt genug angefordert werden kann, muss üblicherweise Folgendes zusätzlich angegeben werden : Fahrgestellnummer, Motornummer und Karosserietyp.

Um das Auffinden eines Teiles zu erleichtern, dessen Nr. Sie kennen, haben wir ein »Inhaltsverzeichnis« aufgestellt, welches die Katalogseite angibt, auf welcher Sie das betreffende Teil finden.

d) **Empfehlungen.** — Sie sollten die grösste Sorgfalt bei Abfassung der Bestellungen walten zu lassen und die Teile-Nrn. wie folgt anzugeben :

— grosse Buchstaben vor und nach der Zahl stehend,

— beide Zahlen durch Bindestrich getrennt.

Ein Fehler bei der Wiedergabe eines dieser Buchstaben oder Zeichen entstellt die Bauteilbezeichnung vollständig. Man läuft dann Gefahr, ein ganz anderes Bauteil als das gewünschte zu erhalten.

e) **Preise und Lieferungsbedingungen.** — Die Preise sind in einer besonderen Preisliste niedergelegt; sie können jederzeit geändert werden.

Die Lieferungsbedingungen erscheinen in der Einleitung der Preisliste (für Ersatzteile und Standard-Austauschteile).

GENERAL INFORMATION

This catalogue consists of illustrations and descriptions of the mechanical and body parts for the "D" models, fitted with a 5 bearing engine.

a) Arrangement. — The binding is of a type which allows easy replacement of the pages, when any considerable changes are made.

b) Classification and names. — The parts are classified by units or groups. In the illustration, they are grouped in the order in which they are assembled, with a mark number shown for each part. In the text, on the opposite page, they are arranged in the order of the mark numbers (1st column).

The number of each part used in a unit or group is shown in the "K" column.

Dimensions and particulars are given in the text for identification only and are subject to modification as may become necessary.

Dimensions are quoted in millimetres.

For explanation of particulars given in the text, please report to the page XI.

c) Reading the catalogue. — Consult the symbols used to designate car types (page XII) in order to identify the car type. Consult the table of contents (pages XXI to XXIV) which refers to the text and illustration. Look for the part in the illustration on which the mark

number is shown, look up this number on the text page and read the corresponding part number.

For parts not illustrated, look for the name and number directly in the text.

If it should happen that in some rare case, you are not certain of being able to write out the order correctly, it is advisable to give us the chassis and engine numbers.

To make it easier to find a part the number of which you know, we have compiled an "Index" that shows you the page on which the part concerned appears.

d) Recommendation. — You should take great care to make out your order and respect:

- capital letters as prefix and as suffix,
- hyphens separating the two numbers.

The omission of one of these items, when composing a number, completely alters the meaning and you would thus risk making an error in writing out the number of a part and being sent a part entirely different from the one required.

e) Prices and conditions of sale. — Prices are given in a separate list; they are subject to alteration without notice.

The conditions of sale are shown at the head of our price lists (spare parts and standard exchanges).

SYMBOLES UTILISÉS DANS LES TEXTES

A	Montage spécial AUTRICHE	entr	Entr'axes	R.p.	Remplacé par
AR	Arrière	ext	Extérieur	Sauf	Excepté
AV	Avant	F	Longueur de filetage	sup	Supérieur
BV	Boîte de vitesses	G	Côté gauche	T.F.	Tête fraisée
bvh	Boîte de vitesses hydraulique	G.B.	Montage spécial GRANDE-BRETAGNE	T.F.B.	Tête fraisée bombée
bvm	Boîte de vitesses mécanique	H	Hexagonal	T.H.	Tête hexagonale
C.D.N.	Montage spécial CANADA	h	Hauteur	T.R.	Tête ronde
C.H.	Montage spécial SUISSE	I	Montage spécial ITALIE	T.T.	Tous Types
Ch	Chauffage	inf	Inférieur	U.S.A.	Montage spécial U.S.A.
Co	Contact (rondelle spéciale)	int	Intérieur	V	Volt
Cr	Crantée » »	L	Longueur	VEG	Circuit Végétal
CONF	Habillage intérieur CONFORT	I	Largeur	W	Watt
D	Côté droit	LUXE	Habillage intérieur ordinaire	∅	Diamètre, alésage ou filetage
(D)	Montage spécial ALLEMAGNE	MIN	Circuit minéral	?	Nombre d'exemplaires
D à D	Direction à Droite	N.F.P.	Ne fournissons plus		variable dans le montage
D à G	Direction à Gauche	N.L.	Montage spécial HOLLANDE	1°	1 ^{re} Possibilité
da	Direction assistée	PA	Pallas	2°	2 ^e Possibilité
dna	Direction non assistée	P.L.	Montage spécial POLOGNE	↳	Depuis
d.e.o.	Demander en outre	P.O.	Équipement antipoussière	→	Jusque
e	Épaisseur	R.m.p.	Remplace modèle précédent		

ZEIHENERKLÄRUNG

A	Specialmontage ÖSTERREICH	entr	Achsabstand	R.p.	Ersetzt durch
AR	Hinten	ext	Aussenseite	Sauf	mit Ausnahme
AV	Vorn	F	Gewinde	sup	Oben
BV	Getriebe	G	Linke Seite	T.F.	Fräskopf
bvh	Getriebe (Hydraulische Shaltung)	G.B.	Specialmontage GROSS BRITANIEN	T.F.B.	Gewölbter Fräskopf
bvm	Getriebe (Mechanische Schaltung)	H	Sechskant	T.H.	Sechskankopf
C.D.N.	Specialmontage KANADA	h	Höme	T.R.	Rundkopf
C.H.	Specialmontage SCHWEIZ	I	Specialmontage ITALIEN	T.T.	Alle Typen
Ch	Heizug	inf	Unten	U.S.A.	Specialmontage U.S.A.
Co	Kontakt (auf konvexer Fläche Geriffelt)	int	Innen	V	Volt
Cr	Verzahnt	L	Länge	VEG	Pflanzen-Hydraulische Anlage
CONF	Innere Ausrüstung »KONFORT«	l	Breite	W	Watt
D	Recht Seite	LUXE	Einfache Innenausrüstung	∅	Durchmesser oder Bohrung
(D)	Specialmontage DEUTSCHLAND	MIN	Mineral-Hydraulische Anlage	?	Stückzahl nach Bedarf
D à D	Rechtslenkung	N.F.P.	Nicht Mehr Lieferbar	1°	1. Ausführung
D à G	Linkslenkung	N.L.	Specialmontage HOLLAND	2°	2. Ausführung
da	Hydraulische Lenkung	PA	Pallas	↔	Ab
dna	Mechanische Lenkung	P.L.	Specialmontage POLEN	↔	Bis
d.e.o.	Dazu	P.O.	Ausrüstung gegen Staub		
e	Stärke	R.m.p.	Ersetzt die Früheren Ausführungen		

SYMBOLS USED IN THE TEXT

A	Special fitting for AUSTRIA	entr	Distance between centres	R.p.	Superseded by
AR	Rear	ext	External	Sauf	Except
AV	Front	F	Length of threading	sup	Upper
BV	Gearbox	G	Left hand side	T.F.	Countersunk head
bvh	Gearbox hydraulic control	G.B.	Special fitting for GREAT BRITAIN	T.F.B.	Rounded countersunk head
bvm	Gearbox manual control	H	Hexagonal	T.H.	Hexagonal head
C.D.N.	Special fitting for CANADA	h	Height	T.R.	Round head
C.H.	Special fitting for SWITZERLAND	I	Special fitting for ITALY	T.T.	All types
Ch	Heating	inf	Lower	U.S.A.	Special fitting for U.S.A.
Co	Contact (special washer)	int	Internal	V	Volt
Cr	Shakeproof (washer)	L	Length	VEG	Vegetal based hydraulic fluid
CONF	Inside fitting, « COMFORT »	l	Width	W	Watt
D	Right hand side	LUXE	Inside fitting, «PLAIN »	∅	Diameter, bore or thread
(D)	Special fitting for GERMANY	MIN	Mineral based hydraulic fluid	?	As necessary
D à D	Right hand steering	N.F.P.	No longer supplied	1°	1 st Possibility
D à G	Left hand steering	N.L.	Special fitting for HOLLAND	2°	2 nd Possibility
da	Power steering	PA	Pallas specification	↳	Since
dna	Manual steering	P.L.	Special fitting for POLAND	→	Until
d.e.o.	Order in addition	P.O.	Special fitting, dust-proof		
e	Thickness	R.m.p.	Replaces preceding models		

SYMBOLES SERVANT A LA DÉSIGNATION DES TYPES DE VÉHICULES
 TECHNISCHE DATEN ZUR KENNZEICHNUNG DER WAGENTYPEN
 SYMBOLS USED TO DESIGNATE CAR TYPES

MOTEUR A 5 PALIERS MOTOR, 5 LAGER ENGINE, 5 BEARINGS	ALÉSAGE : 86 — COURSE : 85,5 BOHRUNG : 86 — HUB : 85,5 BORE : 86 — STROKE : 85,5						ALÉSAGE : 90 — COURSE : 85,5 BOHRUNG : 90 — HUB : 85,5 BORE : 90 — STROKE : 85,5			
CARROSSERIE KAROSSERIE BODY	BERLINE LUXE BERLINE CONFORT	BERLINE CONFORT	BERLINE BERLINE PALLAS BERLINE PRESTIGE		BREAK LUXE (1) BREAK CONFORT (2)		BERLINE BERLINE PALLAS BERLINE PRESTIGE CABRIOLET		BREAK LUXE (1) BREAK CONFORT (2)	
Symbole commercial Handelsbezeichnung Commercial symbol	→ 9/65		DS 19 A	DS 19 MA	ID 19 FA		DS 21	DS 21 M	ID 21 F	
	→ 9/66	ID 19 B	DS 19 A	DS 19 MA	ID 19 FA		DS 21	DS 21 M	ID 21 F	
	→ 2/68	ID 19 B	DS 19 A	DS 19 MA	ID 19 FA	ID 19 FA	DS 21	DS 21 M	ID 21 F	ID 21 F
	→ 10/68	ID 19 B	ID 20	DS 20	DS 20 M	ID 20 F	ID 20 F	DS 21	DS 21 M	ID 21 F
Symbole usine Werkbezeichnung Factory symbol	DV	DT	DY	DL	DLF	DYF	DX	DJ	DJF	DXF
Boîte de vitesses à commande hydraulique Hydraulische getriebeschaltung Gearbox hydraulic control			X			X	X			X
Direction assistée Servolenkung Power steering	Option	Option	X	X	Option	X	X	X	Option	X
(1) Y compris dérivés (1) Einschliesslich modellen (1) Including versions	} « FAMILIALE »	(3 strapontins) (3 Klappsitze) (3 Folding seats)	} « COMMERCIALE »							
(2) Y compris dérivés (2) Einschliesslich modellen (2) Including versions	} « FAMILIALE »	(3 strapontins) (3 Klappsitze) (3 Folding seats)	} « AMBULANCE »							

TABLE DES MATIÈRES

	NUMÉROS DES PAGES		NUMÉROS DES PAGES
ACCESSOIRES DE ROUE.....	838	BOITE DE VITESSES :	
AILES AV.....	656 à 663	Bloc hydraulique.....	116 à 121
AILES AR.....	664 à 673	Boîte de vitesses complète.....	72 à 75
ALIMENTATION D'ESSENCE :		Carter.....	76 à 81
Pompe à essence.....	410 à 413	Couvercle.....	82 à 89
Réservoir — Tuyauteries.....	404 à 409	Différentiel.....	100 à 103
ANTI-POLLUTION U.S.A.....	36 à 43	Fouchettes et axes.....	82 à 89
APPLIQUES DE FINITION EXTÉRIEURES (PALLAS)...	776 à 779	Pignon de compteur.....	76 à 81
BAIE DE SÉPARATION (PRESTIGE).....	724 et 725	Pignons, arbres.....	90 à 99
BANQUETTE AV : Armature - Garnitures.....	880 à 887	Sélecteur de vitesses.....	126 à 129
BANQUETTE AR : Armature - Garnitures.....	891 à 903	Suspension boîte de vitesses.....	400 à 403
BOITES A GANTS - CENDRIER.....	502 à 507	Vis de compteur.....	94 et 95
		CARROSSERIE.....	627
		CANALISATION :	
		Commande d'embrayage.....	112 à 115
		Commande des vitesses.....	122 à 125
		Direction.....	298 et 299
		Frein.....	300 à 313
		Retour de fuites - Suspension.....	313 à 329
		Suspension.....	285 à 297
		CAPOT.....	674 à 685
		CAPOTE (CABRIOLET).....	1003
		CEINTURE DE SÉCURITÉ.....	837

TABLE DES MATIÈRES (suite)

	NUMÉROS DES PAGES		NUMÉROS DES PAGES
CLIMATISATION :		ÉLECTRICITÉ :	
Aération.....	428 à 435	Allumeur.....	336 à 347
Chauffage.....	441 à 467	Avertisseurs.....	577 et 578
Dégivrage.....	436 à 439	Batterie d'accus — Support.....	510 à 511
 COMMANDE HYDRAULIQUE DES VITESSES ET D'EM- BRAYAGE :		Bobines.....	336 à 347
Bloc hydraulique.....	116 à 121	Câbleries et équipement électrique.....	583 à 625
Commande d'embrayage.....	112 à 115	Circuit d'allumage.....	336 à 347
Circuit de commande des vitesses.....	122 à 125	Commutateurs.....	484 à 501
Correcteur de réembrayage.....	112 à 115	Démarrreur.....	376 à 399
Correcteur de passage des vitesses.....	116 à 121	Dynamo — Alternateur.....	348 à 375
Régulateur centrifuge.....	104 à 111	Éclairage intérieur.....	556 à 559
Sélecteur de commande des vitesses.....	126 à 129	Feux de direction et stationnement.....	520 à 539
 COMMANDE MÉCANIQUE DES VITESSES.....	130 à 141	Lanterne AR — Stop — Catadioptré.....	560 à 576
 COMMANDE DE VARIATION DE HAUTEUR.....	329 à 335	Phares.....	520 à 539
 DIRECTION :		Poste de radio.....	579 à 582
Anti-vol.....	200 à 203	Régulateur.....	348 à 375
Barres et leviers.....	194 à 199	 ÉLÉMENTS DE CARROSSERIE :	
Boîtiers de relais.....	194 à 199	Éléments AV.....	628 à 647
Canalisation de direction.....	298 et 299	Éléments AR.....	648 à 655
Crémaillère.....	174 à 185	 EMBRAYAGE.....	68 à 71
Ligne droite.....	166 à 173	 ESSIEU AV :	
Partie hydraulique.....	186 à 193	Barre antiroulis.....	256 à 259
Volant et support.....	164 à 173	Bras — Pivots — Moyeux.....	148 à 155
 ÉCHAPPEMENT.....	414 à 421	Demi-essieu complet.....	147 et 148
		 ESSIEU AR :	
		Barre antiroulis.....	256 à 259
		Bras complets.....	156 et 157
		Moyeux — Fusées.....	158 à 163
		 ESSUIE-GLACE.....	512 à 515

TABLE DES MATIÈRES (suite)

	NUMÉROS DES PAGES		NUMÉROS DES PAGES
FREINS :		MOTEUR :	
Accumulateur	230 et 231	Arbre à cames	48 à 51
Canalisation de frein	300 à 313	Bielles	44 à 47
Commande hydraulique	274 à 285	Carburateur	32 à 35
Commande mécanique bvh	264 à 267	Carter moteur	4 à 11
Dispositif de frein hydraulique AV	204 à 207	Chemises	4 à 7
Dispositif de frein mécanique AV	208 et 209	Commande d'accélérateur	52 à 59
Frein à main bvm	260 à 263	Culasse et couvre-culasse	12 à 19
Plateaux — Segments AR	210 à 215	Culbuteurs	20 à 23
Tambour AR	158 à 163	Distribution	48 à 51
 		Filtre à air	32 à 35
GALERIE BREAK	702	Moteur complet	2
 		Pistons	44 à 47
GARNITURES :		Pompe à eau	64 à 67
Sièges AV	878 et 879	Pompe à huile et circulation d'huile	60 à 63
Banquette AV	886 et 887	Soupapes	20 à 23
Sièges AR (Ambulance)	889	Suspension moteur	400 à 403
Banquette AR	894 à 903	Tubulures	24 à 31
 		Ventilateur	64 à 67
GLACES :		Vilebrequin	44 à 47
Lunette AR	832	 	
Pare-brise	831	OUTILLAGE	839
Portes AV et AR	734 à 739	 	
Portes (Cabriolet)	722 et 723	PARE-CHOC AV ET AR	468 à 483
HABILLAGE :		PAVILLON	686 à 701
Garniture et insonorisation de caisse	962 à 993	 	
Garnitures de portes AV et AR	905 à 941	PÉDALIER	268 à 273
Panneaux de porte	942 à 961	 	
 		PHARES :	
LAVE-GLACE	516 à 519	Commandes	548 à 555
 		Fixation	544 à 547
LÈVE-GLACE	734 à 739	Glaces	540 à 543
		Phares	520 à 539

TABLE DES MATIÈRES (suite)

	NUMÉROS DES PAGES		NUMÉROS DES PAGES
PLANCHE DE BORD.....	780 à 831	SIÈGES AV :	
		Support — Armature — Repose-tête — Accoudoir central — Garniture.	840 à 879
PLANCHER AR (BREAK).....	762 à 775	SIÈGES AR (AMBULANCE).....	388
PORTES :		STRAPONTINS AR (BREAK).....	890
Latérales AV.....	704 à 709	SUSPENSION :	
Latérales AR.....	710 à 721	Amortisseurs AV.....	242 à 247
De coffre (Berline).....	740 à 745	Amortisseurs AR.....	248 à 253
Supérieure AR (Break).....	750 à 755	Bloc de répartition.....	234 et 235
Inférieure AR (Break).....	756 à 761	Canalisation de suspension.....	285 à 297
PARE-SOLEIL.....	834 à 836	Conjoncteur — Accumulateur.....	226 à 229
RADIATEUR :		Correcteur AV et AR.....	253 et 254
Canalisation d'eau.....	426 et 427	Cylindre AV — Bloc pneumatique AV.....	242 à 247
Conduit de ventilation.....	422 à 425	Cylindre AR — Bloc pneumatique AR.....	248 à 253
RÉTROVISEUR :		Pompe haute pression.....	216 à 225
Intérieur.....	833	Réservoir.....	238 à 241
Extérieur.....	704 à 709	Vanne de priorité.....	236 et 237
SERRURES :		Vanne de sécurité.....	232 et 233
Poignées AV et AR.....	726 à 733	TABLEAU DE BORD.....	484 à 501
Serrures AV et AR.....	726 à 733	TAPIS AV ET AR.....	995 à 1002
Serrure de porte de coffre.....	746 à 749	TRANSMISSIONS.....	142 à 147

VERZEICHNIS DER ORGANTEILE

	SEITEN NUMMER		SEITEN NUMMER
ARMATURENBRETT.....	484 - 501 780 - 831	BREMSEN :	
AUSPUFFANLAGE.....	414 - 421	Bremsleitungen.....	300 - 313
BANKE, VORN : ARMATUREN, BEZÜGE.....	880 - 887	Bremsstragplatten - Bremssegmente, hinten.....	210 - 215
BÄNKE, HINTEN : ARMATUREN, BEZÜGE.....	891 - 903	Bremsstrommel, hinten.....	158 - 163
BETÄTIGUNG DER SCHALTUNG (MECHANISCH).....	130 - 141	Handbremse (bei mech. Schaltung).....	260 - 263
BETÄTIGUNG VON SCHALTUNG UND KUPPLUNG HY- DRAULISCH) :		Drückspeicher.....	230 - 231
Fliehkraftregler.....	104 - 111	Hydraulische Betätigung.....	274 - 285
Gangvorwaltung.....	126 - 129	Mechanische Bettigung (bei hydr. Getriebe).....	264 - 267
Hydraulikblock fur Schaltung.....	116 - 121	Vorderradbremse :	
Hydraulikkreislauf fur Getriebe-bettigung.....	122 - 125	— Hydraulisch.....	204 - 207
Kupplungs-bettigung.....	112 - 115	— Mechanisch.....	208 - 209
Korrektor fur Kupplungs-bettigung.....	112 - 115	DACH.....	262 - 265
Schaltkorrektor.....	116 - 121	ELEKTRISCHE ANLAGE :	
		Anlasser.....	376 - 399
		Batterie, Trager.....	510 - 511
		Blinker u. Parkleuchten.....	520 - 539
		Hupe.....	577 - 578
		Innenbeleuchtung.....	556 - 559
		Kabel und elektrische Ausrustung.....	583 - 625
		Lichtmaschine.....	348 - 375
		Schalter.....	484 - 501
		Radio.....	579 - 582
		Regler.....	348 - 375
		Rucklichter, Stoplicht, Ruckstrahler.....	560 - 576
		Scheinwerfer.....	520 - 539
		Verteiler.....	336 - 347
		Zundung.....	336 - 347
		Zundspule.....	336 - 347

VERZEICHNIS DER ORGANTEILE (Forts.)

	SEITEN NUMMER		SEITEN NUMMER
FENSTERMECHANISMUS.....	734 - 739	KAROSSERIETEILE :	
GARNITUREN FÜR :		Vorn.....	628 - 647
Vordersitze	878 - 879	Hinten.....	648 - 655
Hintersitze (Ambulance).....	889	KLAPPSITZE, HINTEN (BREAK).....	890
Vorderbank.....	886 - 887	KLIMAAANLAGE :	
Hinterbank.....	894 - 903	Entfrosterung.....	436 - 439
GELENKWELLEN.....	142 - 147	Heizung.....	441 - 467
GEPÄCKTRÄGER (BREAK).....	702	Lüftung.....	428 - 435
GETRIEBE :		KOTFLÜGEL :	
Differential.....	100 - 103	Vorn.....	656 - 663
Gangwählhebel.....	126 - 129	Hinten.....	664 - 673
Getriebeaufhängung.....	400 - 403	KRAFTSTOFFANLAGE :	
Getriebe, komplett.....	72 - 75	Kraftstoffpumpe	410 - 413
Getriebedeckel.....	82 - 89	Tank u. Leitungen.....	404 - 409
Getriebegehäuse	76 - 81	KÜHLER :	
Schaltblock (hydraulisch).....	116 - 121	Leitungssystem.....	426 - 427
Räder und Wellen.....	90 - 99	Windleitbleche.....	422 - 425
Schaltgabeln mit Achsen.....	82 - 89	KUPPLUNG.....	68 - 71
Tachometerantrieb.....	76 - 81	LEITUNGEN FÜR :	
Tachoschraube.....	94 - 95	Bremsen.....	300 - 313
HANDSCHUHKASTEN-ASCHENBECHER.....	502 - 507	Federung u. Radaufhängung.....	285 - 297
HÖHENEINSTELLUNG.....	329 - 335	Kupplungsbetätigung.....	112 - 115
KAROSSERIE.....	627	Lenkung.....	298 - 299
KAROSSERIEAUSKLEIDUNG :		Schaltbetätigung.....	122 - 125
Auskleidung u. Geräuschdämpfung der Wagenkasten.....	962 - 993	Rücklauf (federung).....	313 - 329
Auskleidung der vorderen u. hinteren Türen.....	905 - 941		
Türfüllungen.....	942 - 961		

	SEITEN NUMMER		SEITEN NUMMER
LEUNKUNG :		PEDALWERK	268 - 273
Diebstahlsicherung.....	200 - 203	RADAUFHANGUNG VORN :	
Geradeausfahrt.....	166 - 173	Schwingarme, Achskorper und Naben.....	148 - 155
Hydraulischer Teil.....	186 - 193	Halbachse, komplett.....	147 - 148
Leitungen für Hydraulik.....	298 - 299	Stabilisator.....	256 - 259
Lenkhebel u. Spurstangen.....	194 - 199	RADAUFHÄNGUNG HINTEN :	
Lenkrad und Lenksäulenlagerung.....	164 - 173	Schwingarme, komplett.....	156 - 157
Lenkübertragungsgehäuse.....	194 - 199	Naben und Achszapfen.....	158 - 163
Zahnstange.....	174 - 185	Stabilisator.....	256 - 259
MATTEN, VORN U. HINTEN	995 - 1.002	RADAUFHÄNGUNG U. FEDERUNG :	
MOTOR :		Drückreglerer u. Druckspeicher.....	226 - 229
Auspuffkrümmer.....	24 - 31	Federkörper u. Federzylinder :	
Gashebelgestänge.....	52 - 59	— Vorn.....	242 - 247
Kipphebel.....	20 - 23	— Hinten.....	248 - 253
Kolben.....	44 - 47	Flüssigkeitsbehälter.....	122 - 125
Kurbelwelle.....	44 - 47	Korrektor, vorn u. hinten.....	253 - 254
Laufbüchsen.....	4 - 7	Leitungssystem.....	285 - 297
Luftfilter.....	32 - 35	Pumpe.....	216 - 225
Motorgehäuse.....	4 - 11	Sicherheitsschieber.....	232 - 237
Motor, komplett.....	2	Stossdämpfer :	
Motoraufhängung.....	400 - 403	— Vorn.....	242 - 247
Nockenwelle.....	48 - 51	— Hinten.....	248 - 253
Ölpumpe mit Schmierkreislauf.....	60 - 63	Verteilerblock.....	234 - 235
Pleuelstangen.....	44 - 47	RADZUBEHÖR	838
Steuerung.....	48 - 51	RÜCKBLICKSPIEGEL :	
Ventilator.....	64 - 67	— Inner.....	833
Ventile.....	20 - 23	— Aüsser.....	704 - 709
Vergaser.....	32 - 35		
Wasserpumpe.....	64 - 67		
Zylinderkopf ü Deckel.....	12 - 19		
MOTOR ENLÜFTUNG AUSPUFF (U.S.A.)	36 - 43		
MOTORHAUBE	674 - 685		

VERZEICHNIS DER ORGANTEILE (Forts.)

	SEITEN NUMMER		SEITEN NUMMER
ROLLVERDECK (KABRIOLET).....	1.003	SONNENBLENDE.....	834 - 836
SCHEIBEN :		STOSSSTANGEN, VORN U. HINTEN.....	468 - 483
Rückfenster.....	832	TRENNWAND (PRESTIGE)	724 - 725
Windschutzscheibe.....	831	TÜREN :	
Vorder- und Hintertüren.....	734 - 739	Seitlich, vorn.....	704 - 709
Türen (Kabriolett).....	722 - 723	Seitlich, hinten.....	710 - 721
SCHEIBENWASCHER.....	516 - 519	Für Kofferraum (Berline).....	740 - 745
SCHEIBENWISCHER.....	512 - 515	Hinten, Oberteil (Break).....	750 - 755
SCHEINWERFER :		Hinten, Unterteil (Break)	756 - 761
Betätigung.....	548 - 555	TÜRSCHLÖSSER :	
Befestigung.....	544 - 547	Schloss für Kofferraumtür.....	746 - 749
Scheiben.....	540 - 543	Türgriff, vorn u. hinten.....	726 - 733
Scheinwerfer.....	520 - 539	Türschlösser, vorn u. hinten.....	726 - 733
SICHERHEITSGURT.....	837	VERDECK (KABRIOLET).....	1.003
SITZE VORN :		WAGENBODEN, HINTEN (BREAK).....	762 - 775
Träger Armatur, Kopfstütze, Armlehne (zentral), Garnitur.....	840 - 879	WERKZEUGE.....	839
SITZE, HINTEN (AMBULANCE).....	888	ZIERLEISTEN (PALLAS).....	776 - 779

TABLE OF CONTENTS

	PAGE NUMBERS		PAGE NUMBERS
AU CONDITIONING:		BONNET	674 - 685
Ventilation	428 - 435	BRAKES:	
Heating	441 - 467	Accumulator	230 - 231
Defrosting	436 - 439	Piping	300 - 313
AXLE, FRONT:		Hydraulic control	274 - 285
Anti-roll bar	256 - 259	Manual control (hydraulic control gearbox)	264 - 267
Link arms, swivels, hubs	148 - 155	Arrangement of front hydraulic brake	204 - 207
Half-axle, complete	147 - 148	Arrangement of front mechanical brake	208 - 209
AXLE, REAR:		Handbrake (manual gear change control)	260 - 263
Anti-roll bar	256 - 259	Backplates, rear shoes	210 - 215
Link arms, complete	156 - 157	Rear drum	158 - 163
Hubs, stub axles	158 - 163	BUMPER, FRONT AND REAR	468 - 483
BASIC EXHAUST EMISSION CONTROL (U.S.A.)	36 - 43	CARPET, FRONT AND REAR	995 - 1002
BENCH, FRONT: FRAME, TRIMMING	880 - 887	CLUTCH	68 - 71
BENCH, REAR: FRAME, TRIMMING	891 - 903	CONTROL (HYDRAULIC) OF GEARBOX AND CLUTCH:	
BODY	627	Hydraulic selector	116 - 121
BODY UNITS:		Clutch control	112 - 115
Front	628 - 647	Gearbox control circuit	122 - 125
Rear	648 - 655	Clutch engagement control	112 - 115
		Gear engagement control	116 - 121
		Centrifugal regulator	104 - 111
		Gear change control selector	126 - 129

TABLE OF CONTENTS (Cont.)

	PAGE NUMBERS		PAGE NUMBERS
CONTROL (MANUAL) OF GEAR CHANGE	130 - 141	FINISHERS, OUTER (PALLAS)	776 - 779
CONTROL OF HEIGHT ADJUSTMENT	329 - 335	FLAP SEAT (BREAK)	890
DASH-BOARD	780 - 831	FLOOR, REAR (BREAK)	762 - 775
DOORS:		GEARBOX:	
Front, lateral	704 - 709	Hydraulic gear selector	116 - 121
Rear, lateral	710 - 721	Gearbox complete	72 - 75
For boot (Berline)	740 - 745	Gearbox housing	76 - 81
Rear, upper (Break)	740 - 755	Gearbox cover	82 - 89
Rear, lower (Break)	756 - 761	Differential	100 - 103
 		Forks and spindles	82 - 89
DRIVE SHAFT	142 - 147	Speedometer pinion	76 - 81
 		Pinions and shafts	90 - 99
ELECTRICAL EQUIPMENT:		Gear selector	126 - 129
Distributor	336 - 347	Gearbox suspension	400 - 403
Horns	577 - 578	Speedometer wheel	94 - 95
Battery-support	510 - 511	 	
Coils	336 - 347	GLASSES:	
Cables and electrical fittings	583 - 625	Rear light	832
Ignition system	336 - 347	Windscreen	831
Switches	484 - 501	Doors, front and rear	734 - 739
Starter	376 - 399	Doors (Cabriolet)	722 - 723
Dynamo-Alternator	348 - 375	 	
Interior lighting	556 - 559	GLOVE BOX - ASHTRAY	502 - 507
Direction and parking lights	520 - 539	 	
Rear light — Stop — Reflectors	560 - 576	HEADLAMPS:	
Headlamps	520 - 539	Control	548 - 555
Radio	579 - 582	Securing	544 - 547
Regulator	348 - 375	Glaces	540 - 543
 		Headlamps	520 - 539
EXHAUST SYSTEM	414 - 421		

TABLE OF CONTENTS (Cont.)

	PAGE NUMBERS		PAGE NUMBERS
HOOD (ROOF) FOR CABRIOLET.....	1003	ROOF LUGGAGE CARRIER (BREAK).....	702
INSTRUMENT PANEL.....	484 - 501	SAFETY HARNESS.....	837
LOCKS:		SEATS, FRONT:	
Door handles, front and rear.....	726 - 733	Support, frame, headrest central, armrest, trimming.....	840 - 879
Locks, front and rear.....	626 - 733	SEATS, REAR (AMBULANCE).....	888
Lock for boot door.....	746 - 749	STEERING:	
PARTITION (PRESTIGE).....	724 - 725	Anti-theft device.....	200 - 203
PEDAL GEAR.....	269 - 273	Levers and rods.....	194 - 199
PETROL SYSTEM:		Relay housings.....	194 - 199
Petrol pump.....	410 - 413	Steering piping.....	298 - 299
Tank-pipes.....	404 - 409	Rack and pinion.....	174 - 185
PIPING:		Centraliser.....	166 - 173
Clutch control.....	112 - 115	Hydraulic part.....	186 - 193
Gearbox control.....	122 - 125	Steering wheel and bracket.....	164 - 173
Steering.....	298 - 299	SUNSHADE.....	834 - 836
Brake.....	300 - 313	SUSPENSION:	
Overflow (suspension).....	313 - 329	Front damper.....	242 - 247
Suspension.....	285 - 297	Rear damper.....	248 - 253
RADIATOR:		Pressure distribution block.....	234 - 235
Water piping.....	426 - 427	Suspension piping.....	285 - 297
Ventilation duct.....	422 - 425	Control valve-accumulator.....	226 - 229
REARVIEW MIRROR:		Corrector, front and rear.....	253 - 254
Inner.....	833	Front cylinder and suspension sphere.....	242 - 247
Outer.....	704 - 709	Rear cylinder and suspension sphere.....	248 - 253
ROOF.....	686 - 701	H.P. pump.....	216 - 225
		Réservoir.....	238 - 241
		Safety valve.....	232 - 233
		Priority valve.....	236 - 237

TABLE OF CONTENTS (Cont.)

	PAGE NUMBERS		PAGE NUMBERS
TOOLS.....	839	WHEEL ACCESSORIES.....	838
TRIMMINGS FOR SEATS:		WINDOW WINDER.....	734 - 739
Front seats.....	878 - 879	WINDSCREEN WASHER.....	516 - 519
Front bench seats.....	886 - 887	WINDSCREEN WIPER.....	512 - 515
Rear seats (Ambulance).....	889	WINGS:	
Rear bench seats.....	894 - 903	Front.....	656 - 663
TRIMMING OF BODY:		Rear.....	664 - 673
Trimming and sound proofing of body.....	962 - 993		
Trimmings for front and rear doors.....	905 - 941		
Door panels.....	942 - 961		

INDEX

NUMÉROTATION « A »

NUMÉROS	PAGES	NUMÉROS	PAGES	NUMÉROS	PAGES	NUMÉROS	PAGES
A 124-18	20	A 512-5 B	584	AZ 641-9	466	AZ 641-61	467
AM 124-18	-	AM 523-1 A	-	AZ 641-10	-	AZ 641-62	-
A 132-1	8-83-87	AM 523-6 B	583-584	AZ 641-22	-	AZ 641-63	-
A 141-4	414	A 525-95 A	422-849-850-858-883	AZ 641-37	-	AZ 641-64	-
AZ 174-66	409	A 525-96 A	425	AZ 641-38	-	AZ 641-65	-
A 174-84	405	AM 532-03	349-353-357	AZ 641-39	-	AZ 641-66	-
A 175-14	-	AM 532-03 B	361-365	AZ 641-40	-	AZ 641-68	-
AZ 212-7 A	338-345	AM 532-15	353-357	AZ 641-41	-	AZ 641-69	-
AZ 212-77	338-346	AM 532-15 A	361-365	AZ 641-42	-	AZ 641-70	-
A 225-86	60	AM 532-19 B	-	AZ 641-43	-	AZ 641-98	-
A 225-87	-	AM 532-19 D	353-357	AZ 641-44	-	AZ 641-244 A	-
A 416-7	148-158	AM 532-28 D	349-353	AZ 641-45	-	AZ 644-19	464
A 451-3	210	AM 532-41 A	361-365	AZ 641-46	-	AM 852-84	540
A 451-16	210	AM 532-84	-	AZ 641-47	-	AM 861-04	726-746-757
A 451-80	143	AM 532-94	357	AZ 641-48	-	AM 861-19	729
A 451-83	210	AM 532-94 A	365	AZ 641-49	463-466	AM 861-20	729-746-757
A 451-85	-	A 533-17 A	381	AZ 641-51	466	AM 861-43 A	346
A 451-86	-	A 533-17 B	386-390-393	AZ 641-52	-	AM 922-112	429
A 453-26	55-104-210	AMB 544-018	571	AZ 641-55	467	A 961-53	480-674-681
A 453-28	-	A 615-84	476-665-762-766-773	AZ 641-57	466	A 982-99	771
A 453-72	491	AM 616-87	837	AZ 641-58	467		
A 512-3 B	584	AZ 641-011	466	AZ 641-59	-		
A 512-4 A	-	AZ 641-012	-	AZ 641-60	-		

INDEX
NUMÉROTATION « D »

NUMÉROS	PAGES	NUMÉROS	PAGES	NUMÉROS	PAGES	NUMÉROS	PAGES
DT 1-03	2	DT 33-0 A	72	DX 112-01 C	12	D 121-98	44
DV 1-03 C	-	DV 33-0 A	-	DX 112-01 D	-	DD 122-3	48
DV 1-03 D	-	DV 33-0 C	-	DY 112-01	-	DD 123-1	-
DV 1-03 E	-	DV 33-0 F	-	DY 112-01 A	-	DH 123-1	-
DV 1-03 G	-	DV 33-0 G	-	DV 112-3	-	DV 123-1 A	-
DV 1-03 J	-	DX 33-0 B	73	DX 112-3 A	-	DX 123-1 A	-
DX 1-03 C	-	DX 33-0 C	-	DX 112-4	-	DD 124-04	23
DX 1-03 E	-	DX 33-0 E	-	DX 112-69	-	DD 124-1	48
DX 1-03 F	-	DXN 33-0	-	DH 112-74	16-441	DD 124-2	23
DX 1-03 G	-	DXN 33-0 A	-	DY 112-74	16	DD 124-3	15
DY 1-03 A	-	DXN 33-0 C	-	DX 112-78	-	DD 124-3 A	-
DY 1-03 B	-	DY 33-0 A	72	DH 112-84	-	DX 124-3	-
DY 1-03 D	-	DY 33-0 B	-	DD 112-90	-	DX 124-3 A	-
DJB 8-05	627	DY 33-0 D	-	DX 112-91	12	DD 124-5	48
DJF 8-05	-	DYN 33-0	-	DS 112-92 A	-	DD 124-5 A	-
DVB 8-05 B	-	DYN 33-0 A	-	DD 112-94	-	DD 124-6	23
DVB 8-05 C	-	DYN 33-0 C	-	DD 112-94 A	-	DD 124-7	20
DVB 8-05 D	-	DJ 33-01 A	75	DS 112-94	-	DX 124-7	-
DVB 8-05 E	-	DJ 33-01 C	-	DX 112-94 A	-	DX 124-7 B	-
DVF 8-05 B	-	DL 33-01 A	-	DD 112-97	15	DX 124-8	-
DVF 8-05 C	-	DL 33-01 C	-	DD 112-97 A	-	DD 124-9	-
DVF 8-05 D	-	DT 33-01	-	DX 113-038	44	DX 124-9	-
DVF 8-05 E	-	DT 33-01 A	-	DX 113-038 A	-	DD 124-10	15
DX 8-05 E	-	DV 33-01 A	-	DV 114-5 A	4	DD 124-10 A	-
DX 8-05 F	-	DV 33-01 C	-	DV 114-5 B	-	DX 124-10	-
DX 8-05 G	-	DV 33-01 F	-	DV 114-5 C	-	DX 124-10 A	-
DX 8-05 H	-	DV 33-01 G	-	DX 114-5 A	-	DD 124-11	20
DX 8-05 Z	-	DVF 41-03 B	148	DX 114-5 D	-	DX 124-11	-
DVF 8-09	653	DVF 41-03 C	-	DX 114-83	-	DD 124-17	23
DX 8-09	649	DX 41-03 B	-	DF 114-85	8	DD 124-18	20
DX 8-09 A	-	DX 41-03 C	-	DF 114-86	-	DD 124-22	23
DX 8-09 B	-	DV 111-01	4	DD 121-01	47	DD 124-23	-
DJF 8-2	653	DV 111-01 C	-	DD 121-05	44	DX 124-26	20
DVF 8-2	-	DX 111-01	-	DV 121-05 A	-	DX 124-26 A	-
DVF 8-2 A	-	DX 111-01 C	-	DX 121-019 B	-	DD 124-27	-
DJF 8-3	-	DY 111-01 A	-	DX 121-019 C	-	DX 124-27	-
DX 8-98 C	637	DY 111-01 D	-	DX 121-019 D	-	DX 124-63	-
DX 8-98 D	-	DV 111-3	-	DX 121-019 G	-	DD 124-73	-
DX 8-98 E	-	DX 111-3	-	DX 121-022	-	DS 124-78	-
DJ 33-0 A	72	DH 112-01	12	DD 121-2	47	DD 124-80	23
DJ 33-0 B	-	DV 112-01	-	DD 121-6	44	DS 124-85	20
DJ 33-0 D	-	DV 112-01 A	-	DH 121-6	-	DD 124-86	23
DL 33-0	-	DV 112-01 B	-	DD 121-7	-	DX 124-89	20
DL 33-0 A	-	DV 112-01 C	-	DH 121-7	-	DX 124-93	23
DL 33-0 C	-	DX 112-01	-	DH 121-15	-	DX 124-97	-
DT 33-0	-	DX 112-01 B	-	DV 121-15	-	DD 124-98	-

INDEX

NUMÉROS	PAGES	NUMÉROS	PAGES	NUMÉROS	PAGES	NUMÉROS	PAGES
DD 124-99	23	DS 133-66	401	DX 142-61	52-56	DV 174-7 A	410
DD 131-2	4	DX 133-74	-	DX 142-65	56	DX 174-7 A	36-409-410
DD 132-2	16	DX 133-75	402	DX 142-70	-	D 174-72	405
DD 132-4	-	DS 133-90 A	-	DS 142-90	52	DS 174-73	-
DX 132-5	8	DS 133-91 A	-	DS 142-95	28	D 174-75	314-322
DX 132-10	-	DX 133-97	-	DX 142-96	52-56	DS 174-77 A	410
DX 132-10 A	-	D 133-107	-	DD 142-98	35	DX 174-78	405
DX 132-67	32	DS 133-139	-	DV 142-99	52-56	D 174-80	-
DX 132-69	-	DJ 141-01	27	DV 142-99 A	52	DX 174-81	410
DV 132-76	-	DJ 141-01 A	-	DV 142-99 C	52-56	DX 174-81 A	409
DV 132-76 A	-	DJ 141-01 B	-	DX 142-99 A	-	DX 174-81 B	-
DV 132-76 B	-	DV 141-01	-	DX 142-99 B	-	DX 174-81 C	410
DV 132-76 C	-	DV 141-01 B	-	DJ 142-112	-	DS 174-82	405
DV 132-76 D	-	DX 141-01	-	DS 142-116 A	-	DX 175-03	-
DX 132-76	-	DX 141-01 A	-	DM 142-137 A	56	DVF 175-1	-
DX 132-76 A	-	DX 141-11	-	DX 142-145	-	DX 175-1 A	-
DX 132-76 B	-	DY 141-11	-	DX 142-162	52-56	DF 175-2 A	670
DX 132-76 C	-	DX 141-12	-	DX 142-172	52-59	DS 175-2 B	665
DX 132-76 D	-	DH 141-13	24	DX 142-172 A	-	D 175-4 A	405
DY 132-76	-	DL 141-13	-	DX 171-0	35	DB 175-4	-
DY 132-76 A	-	DV 141-13	-	DX 171-0 A	-	DF 175-4	-
DY 132-76 B	-	DV 141-13 B	-	DX 171-0 B	-	DF 175-5 C	-
DX 132-77	16	DY 141-13 A	-	DV 171-3	-	DM 175-5 A	-
DX 132-79	8	DX 141-67	-	DV 171-3 A	-	D 175-9 A	-
DS 132-81	16	DM 141-95	-	DV 171-3 B	-	DF 175-9	-
DX 132-81	-	DX 141-96	27	DV 171-3 C	-	DM 175-13	-
DX 132-81 A	-	DM 141-97	24	DX 171-3	-	DX 175-14	-
DV 132-82	32	DF 141-98	-	DX 171-3 A	-	DX 175-16 A	641-645
DV 132-82 A	-	DX 141-98	-	DX 171-5	-	D 175-17	406
DV 132-82 B	-	DX 142-02	52	DX 171-5 A	-	D 175-18	-
DX 132-82	-	DX 142-02 A	56	DV 171-40	-	DF 175-18	-
DX 132-82 A	-	DX 142-020	55	DV 171-40 A	-	DX 175-46 B	-
DY 132-82	-	DXN 142-020	-	DX 171-80	-	DM 175-53	-
DY 132-83	-	DX 142-1	52	DV 171-96	-	D 175-54	-
DX 132-95	24	DX 142-5 B	52-56	DX 171-96	-	DF 175-55	-
DX 132-100	8	DX 142-6	52	DX 171-96 A	-	D 175-60	-
DX 133-3	401	DJ 142-7 A	-	DV 173-0	410	DS 175-63	314-322-406
DX 133-3 A	-	DV 142-7	-	DS 173-2	405	D 175-66	406
DS 133-5 A	-	DV 142-7 D	-	DX 173-50 A	410	D 175-67	-
DX 133-11	-	DX 142-7 A	-	DX 173-50 B	-	DF 175-67	-
DX 133-12	-	DM 142-10 A	56	DX 173-82	-	D 175-72	-
DX 133-14	-	DX 142-11	-	DX 173-88 A	405	DS 175-73	665
DX 133-14 A	-	DJ 142-13 A	-	DX 173-98	410	D 175-80	406
DX 133-50	-	DV 142-13	-	DX 173-99	-	DS 175-81	-
DX 133-57	-	DV 142-13 D	-	DX 173-99 A	-	DB 175-84 A	-
D 133-58	-	DX 142-13 A	-	DX 173-99 B	-	DF 175-84 A	-
D 133-58 A	-	DV 142-52	52-56	DVF 174-3	405-410	DS 175-84 A	-
DX 133-59	-	DV 142-52 A	-	DX 174-3	-	DS 175-86 B	665-670
DX 133-60	-	DX 142-52	-	DS 174-7	410	DS 175-89	665

INDEX

NUMÉROS	PAGES	NUMÉROS	PAGES	NUMÉROS	PAGES	NUMÉROS	PAGES
DS 175-91	665	DX 182-101	421	DX 184-74	40	DX 211-15	342
D 175-92	665-670-757-781-789-794- 801-806-814-821-826	DX 182-109	414	DV 184-77 A	-	DX 211-15 A	-
	665-670	DX 182-109 A	-	DV 184-79 A	-	DY 211-15	337
DX 175-94 A	406	DX 182-116 A	-	DV 184-80	-	DY 211-15 A	-
DM 175-103	-	DX 182-116 B	-	DV 184-81	-	DM 211-16	337-342
D 175-108	-	DX 182-116 C	-	DV 184-86	36	DM 211-16 B	-
DM 175-110	409	DX 182-117 D	-	DV 184-86 A	-	DX 211-16	-
DX 181-4	28	DX 182-122	-	DX 184-86	-	DX 211-16 A	-
DX 181-4 A	-	DX 182-123	417	DV 184-87	39	DX 211-16 B	342
DX 181-9	-	DV 182-124	414	DV 184-88	36	DM 211-17	337-342
DV 181-14	-	DS 182-125	-	DV 184-90	-	DY 211-17	-
DV 181-14 A	-	DX 182-128	417	DV 184-91	-	DD 211-40	342
DX 181-14	-	DX 183-0	-	DX 184-91	-	D 211-56	484-492
DV 181-81	-	DX 183-2 B	421	DV 184-93	-	DD 211-61	342
DV 181-81 A	-	DX 183-2 C	-	DV 184-94	-	DX 211-61	-
DV 181-96	-	DX 183-45	417	DV 184-94 A	39	DX 211-116	345
DX 181-104 A	-	DX 183-45 A	-	DX 211-215 A	36	DX 211-215 A	-
DX 181-104 B	-	DX 183-61	-	DV 184-94 B	-	DY 211-217 A	-
DX 181-104 C	-	DX 183-62	-	DV 184-94 C	-	DS 212-04 E	337
DX 181-105	-	DX 183-62	-	DX 184-94	-	DX 212-04	345
DX 181-105 A	-	DS 183-70 A	-	DX 184-94 A	39	DM 212-08 B	337-345
DX 182-0	421	DS 183-70 B	-	DV 184-95	-	DM 212-08 C	-
DX 182-0 A	-	DS 183-71 B	-	DV 184-96	-	DS 212-5 H	337
DX 182-1	417	DS 183-71 C	417	DV 184-97	-	DX 212-5	345
DV 182-2	421	DS 183-72	-	DV 184-98	-	DS 212-6 H	337
DV 182-2 A	-	DS 183-72 A	-	DV 184-101	40	DX 212-6	345
DV 182-3	-	DS 183-83	-	DV 184-102	-	DS 212-7 D	338-345
DV 182-3 A	-	DS 183-93	-	DV 184-102 A	-	DS 212-7 F	-
DV 182-3 B	-	DV 184-1	40	DV 211-05	337	DS 212-7 G	-
DX 182-3	-	DV 184-2	-	DV 211-05 C	-	DV 212-7	338
DS 182-4	414	DV 184-3	-	DV 211-05 E	342	DX 212-7	345
D 182-6 A	-	DX 184-49	43	DV 211-05 F	-	DX 212-7 A	-
DX 182-44	-	DV 184-50	36	DV 211-05 I	-	DX 212-7 B	338-345
DX 182-44 A	-	DV 184-52	39	DX 211-05 C	-	DX 212-7 C	-
DV 182-51	-	DX 184-54	36	DX 211-05 D	-	DX 212-7 D	345
DX 182-60 A	-	DX 184-55 A	-	DX 211-05 F	-	DX 212-7 E	-
DX 182-65	421	DV 184-56 A	40	DX 211-05 H	-	DY 212-7 A	338
DX 182-69	-	DX 184-56	-	DX 211-05 J	-	DS 212-9 E	-
DX 182-76	-	DV 184-57	-	DY 211-05 A	337	DX 212-9	345
DS 182-78	414	DV 184-57 A	-	DY 211-05 C	-	DS 212-12 H	337
DX 182-79 C	-	DX 184-59	36	DY 211-05 D	-	DX 212-12	345
DX 182-79 D	-	DX 184-61	-	DX 211-014 A	342	DS 212-13 H	337
DX 182-80	421	DX 184-61 A	-	DY 211-014 A	-	DX 212-13	345
DX 182-80 A	-	DV 184-65	40	DD 211-019	-	DW 212-14 C	338-345-484-492
DX 182-80 B	-	DV 184-66	-	DX 211-019	-	DX 212-14	345
D 182-84	-	DV 184-68	-	DM 211-8	337-342	DF 212-52	338-345
D 182-85	-	DV 184-72 A	-	DX 211-8	342	DX 212-70	-
DX 182-87	-	DV 184-72 B	-	DY 211-8	337	DS 212-71 A	-
DS 182-91	414	DX 184-72	-	DY 211-8 A	337-342	DX 212-72	-
		DV 184-74	-	DM 211-15	337		

INDEX

NUMÉROS	PAGES	NUMÉROS	PAGES	NUMÉROS	PAGES	NUMÉROS	PAGES
DX 212-72 A	338-345	DX 232-94	426	DX 251-4 A	839	D 314-26	127
DS 212-73 D	338-346	DX 232-96	-	DX 251-75	422-629	DX 314-29	104
DF 212-77 A	338-345	DS 234-01 A	64-426	DX 251-75 A	422	DXN 314-29	-
DX 212-77	346	DX 234-01 B	426	DX 251-80	629-839	DV 314-33 A	269
DS 212-79	338-346	DX 235-1	-	DX 251-88	839	DS 314-35	112
DS 212-83	-	DX 235-1 A	-	DX 251-101	-	DV 314-36	273
DS 212-113 A	-	DX 235-1 B	-	DJ 312-0	68	DJ 314-38	-
DS 212-115 A	-	DD 235-3	-	DX 312-0	-	DM 314-38 B	-
DX 212-140	346	DX 235-3	-	DX 312-1	-	DV 314-39 A	-
DX 212-141	338-346	DX 235-4	-	DX 312-1 A	-	DM 314-48	-
DX 212-142	-	DX 235-4 A	-	DS 312-2	-	DM 314-51 D	-
DV 221-96	8	DX 235-10	-	DS 312-2 A	-	DV 314-51	269
DH 222-01	60	DX 235-11 A	-	DX 312-2	-	DS 314-58	104
DH 222-14	-	DL 235-25	27	DX 312-3	-	DX 314-58	112
DX 222-16	-	DX 235-29	426	DX 312-3 A	-	D 314-70	127
DD 223-67	8	DJ 235-35	27	DX 312-3 B	-	D 314-70 A	-
DX 223-96	-	DV 235-35	-	DX 312-78 A	-	DX 314-74	104
DD 224-1	63	DV 235-35 A	-	DS 312-80	-	DV 314-76	71
DV 224-1	-	DV 235-35 B	-	D 312-86	-	D 314-77	-
DD 231-01	64	DX 235-35	-	D 312-99	-	D 314-78	127
DX 231-01	48	DX 235-35 B	-	DX 313-01	-	DJ 314-83	269
DD 231-5	48	DY 235-35	-	DV 314-01	-	DM 314-83 B	273
DD 231-6	64	DM 241-1	64	DX 314-02	112	DV 314-83	269
DV 231-6	-	DX 241-1	-	DXN 314-02	-	DM 314-88	-
DV 231-6 A	-	DS 241-93	-	DX 314-04 B	-	DX 314-89	104
DX 231-6 A	-	DX 242-1	422	DXN 314-04	-	DV 314-94	71
DX 231-6 C	-	DX 242-1 B	-	DY 314-04 A	-	DM 314-95 B	269
DX 231-6 D	-	DX 242-42	-	DYN 314-04	-	DV 314-96	68
DX 231-6 F	-	DX 242-45	-	DJ 314-015	269	DX 314-96	-
DD 231-9 A	-	DX 242-45 A	-	DVF 314-015	-	DV 314-97	269-273
DV 231-9 A	-	DX 242-45 B	-	DJ 314-016	273	DX 314-97	112
DV 231-9 B	-	DX 242-46	-	DM 314-016	-	DM 314-109	269-273
DX 231-9	-	DX 242-46 A	-	DX 314-017	104	DX 314-121	104
DX 231-9 A	-	DS 242-47 A	-	DXN 314-017	-	DJ 314-122	269
DX 231-9 B	-	DX 242-49 C	-	DS 314-025	-	DS 314-123	104
DD 231-12	48	DX 242-49 E	-	DXN 314-025	-	DJ 314-125	270
DD 231-54	-	DS 242-51	-	DV 314-2 D	269	DJ 314-134	269
DD 231-67	64	DS 242-55 A	-	DF 314-3 C	-	DX 314-136	104
DX 231-87	-	DX 242-67 B	-	DV 314-3	-	DY 314-140 A	112
DD 231-92	48	DX 242-67 D	-	DV 314-3 A	-	D 314-142	64
DD 231-92 A	-	DS 242-90	-	DVF 314-3	-	DS 314-148	104
D 231-93	-	DS 242-108	-	DV 314-4	68	DJ 314-158	269
D 231-93 A	-	DS 242-109	-	D 314-6	-	DVF 314-158	-
D 232-03	426	DS 242-112	-	DV 314-9 A	-	DX 314-160	104
DV 232-78	-	DX 242-112	-	DV 314-9 B	-	DX 314-161	112
DVF 232-78	-	DX 251-1	839	DX 314-9	-	DX 314-161 A	-
DX 232-78	-	DS 251-2 A	76-839	DX 314-9 A	-	DX 314-165	107
DX 232-78 A	-	DX 251-2	-	DX 314-10	104	DX 314-170	71
DX 232-89	-	DX 251-4	839	DV 314-22	71	DM 314-177	269-273

INDEX

NUMÉROS	PAGES	NUMÉROS	PAGES	NUMÉROS	PAGES	NUMÉROS	PAGES
DV 314-178	269-273	DX 331-74	83	DXN 334-013	123	DJ 334-66	131
DX 314-178	112	D 331-77	79	DS 334-014 A	116	D 334-67	127
DS 314-185	107	DX 331-78	83-87	DXN 334-014	-	DX 334-69	123
DX 314-188	71	DV 331-79	143	DV 334-1	87	DJ 334-71	131
DS 314-189 A	107	DM 331-82	79	DX 334-1	83	DM 334-73	107-131-136
DJ 314-195	269	DJ 331-87	-	DJF 334-2 A	127	DJ 334-75	131-136
DS 314-195	314-322	DV 331-87	-	DS 334-2	127-843-844-853-862	DX 334-75	116
DX 314-205 A	107	DX 331-87	-	DW 334-2	131-136	DX 334-75 A	-
DX 314-206 A	-	DX 331-100	-	DX 334-2	127	DM 334-76	131-136
DX 314-207 A	-	DX 332-1	91	DJ 334-3	131	DJ 334-79	131
DX 314-210	112	DV 332-2	95	DJ 334-4 A	-	DJ 334-81	131-136
DV 314-215	71	DS 332-4	91	DJ 334-3 B	-	DJ 334-81 A	- -
DX 314-216	112	DX 332-6	-	DS 334-4 A	127	DM 334-83 A	- -
DY 314-216	-	DX 332-6 A	-	D 334-11	-	DS 334-84	116
DX 314-221	107	DV 332-20	-	DV 334-11	87	DX 334-84	-
DX 314-223	-	DV 332-47	-	DV 334-13	83-87	DM 334-87 A	131-136
DX 314-225	-	DV 332-49	-	DV 334-14	- -	DV 334-88	83-87
DS 314-229	-	DX 332-91	-	DV 334-17	- -	DX 334-89	116
DS 314-233	112	D 332-94	95	DV 334-18	- -	DX 334-89 A	-
DS 314-279	107	D 332-95 C	91	DV 334-20	87	DM 334-90	131-136
DX 314-350	-	D 332-95 D	-	DX 334-20	83	D 334-92	116
DX 314-351 A	-	DV 332-300	95	DV 334-21	87	DM 334-92 A	131
DX 314-352 A	-	DV 332-301	-	DX 334-21	83	D 334-94	116
DX 314-353 A	-	DV 332-302	-	DV 334-22	87	DJ 334-95	132-136
DM 331-04	76	DV 333-8 B	91	DX 334-22	83	DM 334-95 A	- -
DX 331-05	83	DX 333-8 B	-	DX 334-24	-	DM 334-96	- -
DJ 331-1	76	DX 333-8 D	-	DX 334-24 A	83-123	DS 334-96	116
DJ 331-1 A	-	DV 333-11	95	DV 334-27	87	DV 334-96	87
DJ 331-1 B	-	DV 333-13	-	DX 334-27	83	DX 334-97	119
DJ 331-1 C	-	DV 333-16	-	DJ 334-30	87	DX 334-97 A	-
DV 331-1	-	DX 333-16	-	DJ 334-31 A	-	DM 334-98	132-136
DV 331-1 A	-	DX 333-16 A	-	DS 334-41	116	D 334-100	127
DV 331-1 B	-	DV 333-17	91	DS 334-42	-	DS 334-101	119
DV 331-1 C	-	DX 333-17	-	DS 334-48 A	-	D 334-102	127
DX 331-1	-	DV 333-23	95	DX 334-48	-	D 334-102 A	-
DX 331-1 A	-	DX 333-23	-	DJ 334-50	136	DJ 334-102	132
DY 331-1	-	DX 334-07 B	116	DS 334-50	127	DV 334-103	87
DY 331-1 A	-	DX 334-07 C	-	DS 334-50 A	-	DJ 334-109	132-136
DV 331-3	-	DXN 334-07	-	DJ 334-54	136	DX 334-110	83
DX 331-3	-	DXN 334-07 A	-	D 334-55	127	DJ 334-112	132-136
D 331-6 A	-	DX 334-08 A	123	DJ 334-55	131	DJ 334-114 A	132
DJ 331-16 A	87	DXN 334-08	-	DM 334-58	131-136	DJ 334-115 A	139
D 331-63	76	DX 334-09	-	DS 334-59 A	116	DJ 334-118	132-139
DJ 331-73	87	DXN 334-09	-	DS 334-61	-	DW 334-118 A	794-801
DX 331-73	76	DS 334-010	127	DX 334-62	116-174-178	DM 334-120	806-814
DX 331-73 A	83	DS 334-010 C	-	DM 334-63 A	131-136	DM 334-121	821-826
DX 331-73 B	79	DX 334-010	-	DS 334-63 A	116	DJ 334-125	132
DX 331-73 C	-	DX 334-010 A	-	DM 334-64	131-136	DS 334-125	127
DX 331-73 D	79-382-393	DX 334-013 A	123	D 334-65	127	DV 334-125	132

INDEX

NUMÉROS	PAGES	NUMÉROS	PAGES	NUMÉROS	PAGES	NUMÉROS	PAGES
DX 334-125	127	D 334-244	119	D 343-97 F	100	DS 373-88	144
DW 334-127	781-789-794-801-806- 814-821-826	D 334-245	-	D 343-97 G	-	DX 373-93	-
DW 334-127 A	781-789-794-801-806- 814-821-826	D 334-246	-	D 343-98	103	DX 373-94	-
DM 334-133	484-492	D 334-248	128	D 343-98 A	-	DX 373-99	-
DJ 334-135	139	DJ 334-256	132	D 343-98 B	-	DX 373-100 A	-
DS 334-135 A	-	DJ 334-256 A	139	D 343-98 C	-	DX 373-101 A	-
DM 334-138	806-814	DJ 334-257	132-139	D 343-98 D	-	DX 373-102	-
DX 334-138	123	DJ 334-259	87	D 343-98 E	-	DV 381-1 A	79
DM 334-139	821-826	DS 334-277	119	D 343-98 F	-	DX 381-1	-
DJ 334-140	132-139	DS 334-278	107-119	D 343-98 G	-	DV 381-2	-
DJ 334-141 B	781-806	DS 334-280	123	DV 344-02	-	DV 381-61	-
DS 334-141	806	DS 334-281	-	DV 344-02 A	-	DM 391-01 C	217
DS 334-141 C	781-789-801-814	DX 335-06 A	91	DV 344-5	95	DVF 391-01	221
DW 334-141	781-789	DV 335-07	95	DX 344-5	-	DVN 391-01	-
DW 334-141 A	794-801	DV 335-16	91	DV 344-91	-	DX 391-01	-
DX 334-141	781-806	DV 335-21	95	DV 344-300	-	DXN 391-01	-
D 334-142	127	DV 335-64	91	a	95-96	DM 391-02 A	217
DJ 334-142	132-139	DV 335-64 A	-	DY 344-337	}	DV 391-03 A	226
D 334-143	128	DV 335-64 B	-	DV 371-3	143	DVN 391-03	-
DS 334-143	119	DV 335-64 C	-	DV 371-3 A	-	DX 391-03 B	-
DS 334-149 A	-	DV 335-70	92	DV 371-5	-	DVN 391-04	217
DJ 334-155 A	132	DV 335-70 A	-	DV 371-92	-	DS 391-07 B	221
DJ 334-156	139	DV 335-70 B	-	D 371-93	-	DX 391-07	-
DJ 334-156 A	-	DV 335-73	-	DV 371-94	-	DX 391-020	-
DV 334-156	-	DV 343-1	100	DV 371-94 A	-	DX 391-021	237
DS 334-157 B	119-314-322	DV 343-2	-	D 371-95	-	D 391-3 A	221-230
DV 334-163	128-132	DV 343-3	-	D 371-96	-	DM 391-4	217
D 334-167	128	DV 343-4	-	D 371-99	-	DS 391-4	221
DS 334-170 A	119	DV 343-4 A	-	DX 372-3	-	D 391-5	-
DX 334-177	123	DV 343-5	-	DX 372-6	-	DM 391-5	217
DJ 334-184	139	DV 343-6	-	DX 372-6 A	-	D 391-10	226
DS 334-187 C	119	DV 343-7	-	DX 372-6 B	-	DM 391-11 A	-
DS 334-187 D	-	DV 343-7 A	-	DX 372-6 C	-	DS 391-11 B	-
DM 334-190	131-136	DV 343-7 B	-	DX 372-6 D	-	DF 391-13	221
DJ 334-191	139	DV 343-7 C	-	DX 372-6 E	-	DS 391-13 A	-
DJ 334-191 A	-	DV 343-7 D	-	DX 372-6 F	-	DM 391-15 A	217
DJ 334-191 B	-	DV 343-7 E	-	DX 372-8	-	DS 391-15 D	221
D 334-196	128	DV 343-8	-	DX 372-8 A	-	DX 391-16	-
DJ 334-199	139	DV 343-8 A	-	DX 372-9	-	DD 391-18	-
DJ 334-201	-	DV 343-8 B	-	DS 372-98	-	DX 391-18	-
D 334-204	314-460-484	DV 343-8 C	-	DX 373-01 D	144	DX 391-20	-
D 334-204 A	107	DV 343-9	-	DX 373-01 E	-	DS 391-21 A	-
DS 334-211 B	781-789-794-801- 806-814-821-826	DV 343-96	-	DX 373-6 D	-	DX 391-26	237
DW 334-211	781-789-806-814	D 343-97	-	DS 373-7	-	DXN 391-26	-
DW 334-211 A	794-801-821-826	D 343-97 A	-	DS 373-31	-	DS 391-45 B	314
		D 343-97 B	-	DS 373-68	-	DS 391-47 A	-
		D 343-97 C	-	DS 373-69	-	DM 391-48 A	314-322
		D 343-97 D	-	DS 373-71	-	DS 391-48 C	-
		D 343-97 E	-	DS 373-72	-	DS 391-49	314

INDEX

NUMÉROS	PAGES	NUMÉROS	PAGES	NUMÉROS	PAGES	NUMÉROS	PAGES
DD 391-52	229	D 391-127	119	DVN 393-03	234	DVN 394-31	293
DS 391-52 A	226	DS 391-131 A	222	D 393-2	238-377-386	DX 394-31	286
D 391-53	221	DS 391-132 A	-	DS 393-3	238	DX 394-31 A	293
DM 391-53	217	DS 391-133 A	-	DX 393-3	-	DXN 394-31	286
D 391-54	221	DF 391-136	317-322	DS 393-4	-	DV 394-32	309
D 391-55	-	DS 391-136	317	DX 393-4	-	DX 394-32	301
DS 391-56	222	DS 391-140	314-325	DXN 393-4	-	DX 394-32 A	-
DM 391-57	217	DS 391-141	123	DS 393-22	-	DXN 394-32	-
DM 391-58 A	226	DS 391-144 A	317-325	DX 393-22	-	DVN 394-33	293
D 391-59	-	DS 391-145 A	317-325	DXN 393-22	-	DX 394-33	-
D 391-59 A	-	DS 391-145 B	-	DX 393-23	-	DX 394-35	108
DM 391-60	322	DM 391-153	217	DXN 393-23	-	DXN 394-35	-
DM 391-61 B	217	DM 391-154	-	DX 393-50	-	DX 394-36	-
DM 391-62	-	DM 391-155	-	DXN 393-50	-	DXN 394-36	-
DM 391-64	-	DM 391-156	-	DS 393-61	-	DX 394-37	301
DM 391-65 A	-	DS 391-171	317-325	DX 393-68	-	DX 394-40 A	-
DX 391-74	222	DS 391-175	-	D 393-69	234	DX 394-40 B	-
D 391-76	-	DS 391-176	-	DX 393-73	238	DX 394-41	-
D 391-77	-	DS 391-177	-	D 393-75	-	DX 394-42	301-309
D 391-78	226	DS 391-178	-	DV 393-84	241	DX 394-43	301
D 391-78 A	-	DS 391-178 A	-	DX 393-84	-	DJ 394-45	281
D 391-78 B	-	DS 391-179	-	DS 393-85	-	DX 394-45	119
DS 391-80	-	DS 391-180	318-325	DM 393-87	234	DJ 394-46	309
D 391-81	-	DX 391-183	237	DX 393-90	-	DV 394-46	293-301-309
DS 391-82	222	DX 391-194	-	D 393-91	-	DVF 394-46	286-293
D 391-83	-	DX 391-195	-	D 393-92	-	DX 394-46	-
DS 391-86	-	DX 391-196	-	DVN 394-9	277	DV 394-47 A	329
DS 391-86 A	-	DX 391-197	-	DX 394-9	281	DX 394-47	112
DM 391-87	217	DX 391-198	-	DX 394-9 A	-	DX 394-48	318-325
DX 391-88	222-349-357-361-365-369-373	D 391-512	-	DX 394-9 D	-	DX 394-50	-
		à	222-225	DXN 394-9	-	DXN 394-50	-
D 391-90 A	222	D 391-529	-	DXN 394-9 A	-	DJ 394-51	286-293
DS 391-94	226	D 392-01	229	DXN 394-17	119	DJ 394-53	229
DM 391-96	-	DM 392-01	-	DXN 394-18	-	DX 394-53	16-301-309
DM 391-98 A	217	DVN 392-01	-	DXN 394-19	298	DX 394-53 A	8
DS 391-98	222	DXN 392-02	230	DV 394-20	309	DX 394-55	108
D 391-99	217-222	DF 392-04	-	DX 394-20	301	DX 394-55 A	-
DX 391-103	222	DF 392-76	301	DX 394-20 A	-	DV 394-56	293
DS 391-104	107-314-322	DF 392-81	230	DXN 394-20	-	DX 394-56	286-293
D 391-109	314-322	DF 392-82	-	DXN 394-20 A	-	DV 394-57	294
DX 391-111	222	D 392-88	-	DXN 394-20 B	-	DVN 394-57	-
DX 391-111 A	-	DS 392-91	-	DVN 394-21	-	DX 394-57	286
DX 391-111 B	-	D 392-97	-	DXN 394-21	301-309	DX 394-57 A	294
DS 391-112	317-322	DS 393-02 M	238	DVN 394-22	301	DXN 394-57	286
D 391-113	317-322-413	DV 393-02	-	DXN 394-22	301-309	DXN 394-57 A	294
D 391-116	317-322	DVN 393-02	-	DX 394-27	317-325	DX 394-58	302
DM 391-122 A	314-322	DX 393-02	-	DX 394-28	-	DX 394-58 A	-
D 391-125	119-317-322	DXN 393-02	-	DXN 394-29	298	DX 394-59	55
DS 391-126	286-293	DM 393-03	234	DV 394-31	293	DX 394-59 A	-

INDEX

NUMÉROS	PAGES	NUMÉROS	PAGES	NUMÉROS	PAGES	NUMÉROS	PAGES
DXN 394-59	55	DVN 394-117 A	298	DX 394-150	318-326	D 412-88 A	151
DX 394-61	123	DX 394-117 A	-	DJN 394-151	317	DX 412-88	-
DXN 394-61	-	DX 394-117 B	-	DXN 394-151	317-322	DX 412-97	-
DX 394-62	-	DXN 394-117	-	DXN 394-152	314-322	DX 413-03	-
DXN 394-62	-	DXN 394-117 A	-	DX 394-153	318-326	DS 413-04 A	-
DX 394-63	-	DV 394-118	294	DJ 394-154	289-294	DX 413-07	-
DXN 394-63	-	DX 394-120	318-325	DJ 394-154 B	294	DX 413-07 A	-
DV 394-64	309	DXN 394-120	-	DX 394-154	289-294	DX 413-11	-
DV 394-67	-	DX 394-121 A	286-294	DX 394-154 A	294	DX 413-77	-
DVN 394-67	-	DX 394-121 B	294	DXN 394-155	119	D 413-81	257
DX 394-67	302	DXN 394-121	286-294	DVN 394-156	326	DX 413-83	151
DXN 394-67	-	DXN 394-121 A	294	DVN 394-157	-	DX 413-87	-
DX 394-68	302-309	DV 394-122	-	DVN 394-159	277	DX 413-300	-
DX 394-69	-	DVN 394-122	-	DVN 394-160	-	a	} 151-152
DXN 394-69	-	DX 394-122	289	DX 394-161	302-329	DX 413-370	
DX 394-70	302	DX 394-123	108	DV 394-162	298	DX 416-80 A	} -
DXN 394-70	-	DX 394-123 A	318	DVN 394-162	-	DX 416-80 B	
DVN 394-71	329	DX 394-126	286	DV 394-167	310	DX 416-80 C	} -
DVN 394-72	293	DXN 394-126	-	DVN 394-167	-	DX 416-80 D	
DX 394-72 A	-	DX 394-127	-	DV 394-168	-	DX 416-80 E	} -
DXN 394-72	286-293	DXN 394-127	-	DVN 394-168	-	DX 416-85	
DJN 394-73	314-322	DX 394-128	-	DX 394-170	289-294	DX 416-85	} -
DX 394-73	314	DX 394-129	115	DX 394-171	-	DVF 422-01	
DXN 394-73	-	DXN 394-129	-	DX 394-172	318-326	DVF 422-01 A	-
DXN 394-74	-	DXN 394-129 A	-	DXF 422-01 D	-	DVF 422-01 D	-
DX 394-102	108	DX 394-130	123	DXN 394-172	-	DVF 422-01 E	-
DX 394-102 A	-	DXN 394-130	-	DXN 394-174	-	DVF 422-01 F	-
DXN 394-102 A	-	DX 394-132	108	DXN 394-175	289-294	DVF 422-01 G	-
DX 394-103	-	DX 394-133	112	DV 394-182	310	DVF 422-01 H	-
DXN 394-103	-	DX 394-134	313	DX 394-186	318	DVN 422-01	157
DX 394-105	-	DVN 394-134	306	DX 394-186	-	DVN 422-01 A	-
DX 394-105 A	-	DX 394-134	-	DX 394-187	-	DX 422-01 D	156
DXN 394-105	-	DXN 394-134	-	DX 394-188	108	DX 422-01 E	-
DX 394-106 A	112	DVN 394-135	313	DX 394-191	318	DX 422-01 F	-
DXN 394-106 A	-	DX 394-135	306	DX 412-03	148	DX 422-01 G	-
DX 394-107	115	DXN 394-135	-	DX 412-03 A	-	DX 422-01 H	-
DX 394-107 A	-	DJ 394-136 A	298	DX 412-3	-	DX 422-01 I	-
DXN 394-107	-	DJN 394-136	-	DVF 412-3	-	DX 422-01 P	-
DXN 394-107 A	-	DX 394-137	108	DVF 412-3 A	-	DX 422-01 R	-
DX 394-108	302-310	DXN 394-137	-	DX 412-3	-	DX 422-01 S	-
DX 394-115	286	DX 394-140	104	DX 412-3 A	-	DX 422-01 T	-
DX 394-116	-	DXN 394-140	-	D 412-4 A	-	DX 422-01 U	-
DX 394-116 A	294	DXN 394-141	-	DS 412-4	-	DXN 422-01	157
DXN 394-116	286	DXN 394-142	115-318-325	DX 412-8	-	DXN 422-01 A	-
DJ 394-117 A	298	DXN 394-144	119-314-322	DX 412-8 A	-	DXN 422-01 B	-
DJN 394-117	-	DXN 394-145	314	D 412-83	-	DXN 422-01 C	-
DV 394-117	-	DXN 394-146	317-322	D 412-84	-	DVF 422-1 D	158
DV 394-117 A	-	DXN 394-147	317-325	D a	-	DVF 422-1 E	-
DVN 394-117	-	DXN 394-148	-	D 412-84 M	-	DX 422-1 B	-
		DX 394-149	318-326	D 412-85	151	DX 422-1 C	-
				DS 412-86	-	D 422-2	-
						D 422-6	-

INDEX

NUMÉROS	PAGES	NUMÉROS	PAGES	NUMÉROS	PAGES	NUMÉROS	PAGES
D 422-8	158	D 434-67	249	DX 435-55	254	DM 437-8 A	330-333
D 422-79	-	D 434-68	242	DM 435-57	289	DM 437-9	-
D 422-80 B	152-158	DS 434-71	152	D 435-58	257	DF 437-10	152
D 422-91	158	DF 434-74 A	249	D 435-58 A	-	DM 437-50 A	333
D 422-95 C	152-158	DS 434-74	-	DM 435-61	302-310-518	DS 437-50 A	-
D 422-96	158	DVN 434-74	-	DS 435-70	257	DM 437-55	330
DS 422-98	-	DXN 434-74	-	DS 435-82	254-548	DM 437-55 A	333
DX 426-011	-	DS 434-76	250	D 435-96	-	DM 437-58	-
DX 426-2	-	DS 434-76 A	242-250	DX 435-111	257	DM 437-73 A	-
DX 426-2 A	-	D 434-79	250	DX 435-111 A	-	DS 437-73	-
D 426-3	-	D 434-79 A	242-250	DX 435-112	-	DX 437-73	330
DF 426-3	-	DVF 434-79	250	DX 435-112 A	-	DM 437-76	333
D 426-15	-	DX 434-80	-	DX 435-112 B	-	DM 437-80	330
DX 426-89	-	D 434-81	-	DM 435-122	254	DM 437-82	333
DS 426-93	-	DS 434-86	245	DF 435-130	289-294	DM 437-82 A	-
D 426-99	161	DXN 434-86	-	DM 435-139	649	DM 437-101	330-333
D 426-300	-	D 434-89	250	DF 435-142	254	DM 437-109	-
a	161-162	DS 434-89 A	245-250	DS 435-147	257	DM 437-110	-
D 426-342	-	DVF 434-89	250	DS 435-148	-	DM 437-112	-
DS 433-01 C	242	DVF 434-89 A	-	D 435-149	258-330-333	DM 437-113	-
DXN 433-01 A	-	DX 434-89	245-250	D 435-150	289-294-298-302-310	DM 437-118 A	-
DF 433-02 A	249	DX 434-89 A	-	D 435-153	-	DM 437-119	330-334
DS 433-02 C	-	DVF 434-90	250	a	257	DM 437-123	-
DVN 433-02 A	-	DVF 434-90 A	-	D 435-153 G	-	DM 437-123 A	334
DXN 433-02 A	-	DX 434-90	245-250	D 435-155	254	DX 437-132	987
DX 433-85	242	DX 434-90 A	-	DM 435-165	289-294-318-326	DX 437-133	330
D 433-90	229-242-249	DX 434-90 A	-	DS 435-167	254-548	DF 437-139	152
DV 434-02 C	242	D 434-94	250	DS 435-168	254	DF 437-140	-
DVF 434-02 A	249	D 434-94 A	245-250	DS 435-169	-	DM 437-148	334
DVN 434-02 C	242	DVF 434-94	250	DX 435-174	257	DS 437-148	-
DVN 434-02 D	249	DX 434-94	245-250	DS 435-175	-	DM 437-149 A	-
DX 434-02 B	242	DX 434-106	245	DS 436-06 I	245	DX 441-01	170
DX 434-02 D	249	DX 434-107	-	DS 436-06 J	250	DX 441-01 A	-
DXN 434-02 B	242	DX 434-111	245-250	DVF 436-06	-	DM 441-1 C	165
DXN 434-02 D	249	DVF 434-120	250	DS 436-07 E	245	DS 441-1 B	170
DF 434-3	-	DS 435-02 D	254	DS 436-07 F	253	DV 441-1 C	165
DS 434-3	-	DX 435-05	258	DVF 436-07	-	DW 441-1	166-170
DX 434-3	242	DS 435-11	-	DS 436-95 B	245-253	DX 441-1	-
DVF 434-4	152	DS 435-20	254	DS 436-98	-	DX 441-1 C	-
DVF 434-4 A	-	DS 435-23	257	D 437-1	162	DM 441-6	165
DX 434-4	-	DM 435-33	318-326	DF 437-1	-	D 441-8	165-166-170
DX 434-4 A	-	DX 435-39 A	257	D 437-3	152	D 441-9	170
DX 434-5 C	242	DF 435-42	318-326	DF 437-3	-	DW 441-9	165-166
DX 434-5 D	-	DF 435-44	289-294	DM 437-5	330	D 441-10	165-166-170
DS 434-57	-	DS 435-45	254	DM 437-5 A	333	DX 441-10	-
DX 434-58	152	DS 435-46	-	DM 437-6	330	DS 441-12	-
DX 434-59	162	DM 435-47	293	DM 437-6 B	333	DW 441-13	165-166
D 434-63	242-249	DM 435-47 A	-	DS 437-6 A	-	DW 441-57	-
DX 434-65	-	DX 435-51 A	257	DX 437-6	330	DS 441-66	165-166-170
		DM 435-53	302-310-318				

INDEX

NUMÉROS	PAGES	NUMÉROS	PAGES	NUMÉROS	PAGES	NUMÉROS	PAGES
DS 441-67	170	DV 442-55	174	DM 443-15	194	DX 444-72	189
DW 441-67	165-166	DX 442-57	186	DM 443-15 A	-	DS 444-73	-
DS 441-69	165-166-170	D 442-58	174-178	DX 443-57	197	DS 444-75	189-217
DX 441-76	170	D 442-59	178	DS 443-64	657	D 444-76	189
DX 441-76 A	-	D 442-60	-	DX 443-64	657-661	DX 444-78	-
D 441-78	165-166-170	DM 442-60 A	174	DM 443-65	-	D 444-80	185
DW 441-78	165-166	D 442-68	174-178	DX 443-67	-	D 444-81	-
DS 441-83 A	166-170	D 442-76	-	D 443-70	197-258	DS 444-85	189
DS 441-83 B	170	DM 442-76	174	DS 443-71	197	DX 444-88	-
DW 441-83	165-166	D 442-79	181	DM 443-73	-	DS 444-89	-
D 441-85 A	165-166-170	D 442-79 A	-	DS 443-73	-	D 444-90	-
DS 441-87	- - -	DM 442-79	174	DX 443-74	-	DXN 444-90	-
D 441-95	170	DM 442-86	177	DX 443-80	-	D 444-91	-
DM 441-100	165-166-170	D 442-91	186	DM 443-82	657-661	DX 444-92	-
DX 441-104	165-169-173	D 442-93	177-181	DX 443-83	197	D 444-97 A	185
DX 441-104 A	- - -	DM 442-94	177	DM 443-84	667-661	DX 444-97	-
DS 442-01 A	186	DS 442-103	177	D 443-87	197	D 444-98 A	189
DXN 442-01	-	DM 442-120 A	-	DS 443-88	-	DX 444-98	185-189
DS 442-02 A	-	DX 442-120	194	D 443-89	-	D 444-99 B	} 189-190
DXN 442-02	-	DS 442-300	} 181-182	D 443-89 A	-	à	
D 442-04 A	178	DS 442-364		DS 443-94	-	D 444-99 H	
DM 442-04 A	174	D 443-01 A	194	DX 443-94	-	DX 444-99	} 190
DM 442-05 A	-	DX 443-01	-	DX 443-95 A	-	à	
DX 442-05	178	DX 443-04	-	DM 443-96 A	-	DX 444-99 F	} 190
DXN 442-05 A	-	DX 443-05	-	DX 443-100	-	D 444-100	
D 442-010 A	-	DX 443-07	-	DX 444-01	186	DX 444-100	-
DM 442-010 A	174	DV 443-07 A	-	DXN 444-01 A	-	DXN 444-100	185
DM 442-011 A	-	DV 443-07	-	DS 444-02 A	-	DXN 444-100 A	-
DX 442-011	178	DV 443-08	-	DX 444-2	-	DS 444-106	190
DXN 442-011	-	DV 443-08 A	-	DX 444-4	-	DS 444-108	-
DXN 442-011 A	-	DV 443-08 B	-	D 444-6	185	DX 444-108	-
DXN 442-014	186	DV 443-08 C	-	DX 444-6	-	DS 444-109	-
D 442-1	174-178	DX 443-08	-	D 444-9	186	DS 444-110	-
DS 442-2	- - -	DX 443-08 A	-	DS 444-12	-	DX 444-110	-
DS 442-3	- - -	DX 443-08 A	-	D 444-13	185	DXN 444-110	-
D 442-4	178	DX 443-011	-	DS 444-18 C	298	DXN 444-110 A	-
DM 442-4	174	DX 443-013	-	DS 444-49	-	DS 444-111	-
D 442-6	178	DX 443-014	-	DS 444-58	185	DXN 444-111	-
DM 442-6	174	D 443-7	-	DS 444-62	186	DS 445-01	166-170
DM 442-8 A	-	DV 443-8	-	DS 444-64 A	-	DX 445-02	-
DS 442-8	178	DX 443-8	-	DX 444-64	-	DX 445-02 A	-
DM 442-9	174	D 443-9	-	DXN 444-64	-	DS 445-1	166-173
DM 442-13	-	D 443-9 A	-	DXN 444-64 A	-	DS 445-87	169-173
DM 442-19	-	DM 443-9 A	-	DS 444-65	225	D 445-91	-
D 442-20	178	DM 443-9 B	-	DS 444-68 A	298	DX 445-91	-
DM 442-20	174	DS 443-10	194-257	D 444-69	189	DX 445-93	166-173
D 442-21	174-178	DX 443-12	197	DX 444-71	-	DX 445-94	169-173
D 442-52	- - -	DX 443-12 A	-	DX 444-71 A	-	D 445-95	-
DM 442-55	174	DV 443-14	-	DS 444-72	-	D 445-96	-

INDEX

NUMÉROS	PAGES	NUMÉROS	PAGES	NUMÉROS	PAGES	NUMÉROS	PAGES
D 445-97	169-173	D 451-110	214	DM 453-57 A	274-277	DS 453-168 A	305-310
D 445-98	-	DX 452-80	205	D 453-58	302-310	DS 453-170 A	-
DF 451-03	210	DX 452-81	-	DM 453-60	274-277	D 453-173	-
DS 451-03	-	DX 452-95	-	DM 453-63 A	-	D 453-177	-
DV 451-020	205	DS 453-05	214	DM 453-66	309	DM 453-186	277
DV 451-020 A	-	DVN 453-05	-	DS 453-69	282	DV 453-189	270
DVN 451-020	-	DXN 453-05	-	D 453-70	-	DF 453-199	305
DVN 451-020 A	-	DF 453-08	301	DM 453-82	289-302-310	DM 453-199	305-310
DS 451-2	210	DS 453-08	301-309	DM 453-82 A	518-552	DS 453-216 A	278-305
DVF 451-5	162	DM 453-011	274	D 453-91 C	282	DM 453-260	309
DX 451-5	-	DVN 453-011	274-277	D 453-91 D	-	DJ 454-06 A	261
DS 451-15	210	DVN 453-014	277	DM 453-97	270-273	DV 454-06	-
DF 451-19	-	D 453-015	301-309	DS 453-97 A	277-282	DX 454-07 B	265
DJF 451-19	-	DX 453-016 B	281	DS 453-98	282	DX 454-07 D	-
DJF 451-19 A	-	DXF 453-016 H	-	DS 453-98 A	277-282	DX 454-08	-
DS 451-19	-	DXN 453-016	-	DV 453-99	269	DX 454-08 A	-
DX 451-19	-	DX 453-018 A	-	DV 453-99 A	-	DX 454-08 C	-
DX 451-19 A	-	DXN 453-018	-	DM 453-104	326	DJ 454-08 A	261
DF 451-20	213	DS 453-021 D	-	DM 453-107	-	DJ 454-010 A	-
DJF 451-20	-	DXN 453-021	-	DM 453-110	270	DV 454-1	-
DJF 451-20 A	-	DM 453-028	233	DV 453-110	-	DX 454-1	265
DS 451-20	-	DVN 453-028	-	D 453-115	277-282	DV 454-3	261
DX 451-20	-	DV 453-029	269	DS 453-118	214	DJ 454-6	-
DX 451-20 A	-	DV 453-029 A	-	DM 453-121	310	DV 454-11	209
D 451-21 A	-	DM 453-1 D	270	DS 453-123	104-205	D 454-25	265
DS 451-23 A	144	DM 453-1 F	277	DV 453-123	-	DX 454-25	-
DV 451-32 A	205	DS 453-1 C	281	DX 453-123	104-210	DJ 454-27	261
DV 451-32 B	-	D 453-15	233-237-281	DM 453-126	274	D 454-28	265
DX 451-32 A	-	DM 453-17	217-222-274-277	DM 453-130	233	DM 454-28	261
DX 451-32 B	-	DS 453-21	214	DM 453-132	321-326	DM 454-29	-
DF 451-43	213	DS 453-21 A	-	DM 453-134	274	DM 454-30	-
DJF 451-43	-	DX 453-24	-	DS 453-135	302-310	DS 454-31	265
DJF 451-43 A	-	DM 453-25 C	270	D 453-136	-	DX 454-31	-
DS 451-43	-	DM 453-28	274-277	DM 453-138	309	DV 454-34	261
DX 451-43	-	DX 453-28	104-205-210	DM 453-147	233	DX 454-34	265
DX 451-43 A	-	DM 453-32 C	309	DM 453-147 A	-	DV 454-36	209
DF 451-44	-	DM 453-36	274	DM 453-147 B	-	DV 454-42	-
DJF 451-44	-	DS 453-36	277-281	D 453-149	302-310	DX 454-43	-
DJF 451-44 A	-	DVN 453-36	274-277	DM 453-149	274-277	DX 454-45	266
DS 451-44	-	DM 453-41	302-310	D 453-150	321-326	DX 454-50	209
DX 451-44	-	DV 453-46	205	DM 453-150	274	DJ 454-52	261
DX 451-44 A	-	DM 453-48	274-277	DM 453-151	274-277	DM 454-54	-
DS 451-61	-	DF 453-49	301	DF 453-152	302-310	DM 454-55	-
DX 451-61	-	DV 453-51	274-277-281	D 453-158	282	DV 454-56	209
DV 451-77	205	DS 453-52	27	DS 453-163	115-318-325	DM 454-57	261
DF 451-83	210	DX 453-52	281-548	DV 453-164	205	DV 454-62	-
DS 451-87	213	DM 453-53 A	274-277	DM 453-165	233	D 454-63	265-270
DS 451-90	214	DS 453-53 A	282	DF 453-168	305	DX 454-63	265-270-273
D 451-91 A	-	DS 453-54 A	-	DF 453-168 A	-	DV 454-66 A	209

INDEX

NUMÉROS	PAGES	NUMÉROS	PAGES	NUMÉROS	PAGES	NUMÉROS	PAGES
DX 454-66	265	DX 511-9 S	591-610	DVF 511-23 H	606	DS 511-25 E	587 à 589-596 à 598-605 à 608-615 à 618-625
DM 454-67	261	DX 511-9 T	- -	DVF 511-23 I	-	DS 511-25 F	597-598-605 à 608-615 à 618
DX 454-71	265-270-273	DX 511-9 U	- -	DVF 511-23 J	-	DS 511-25 G	587 à 589-596 à 598-605 à 608-615 à 618-625
DV 454-79	209	DX 511-9 V	- -	DVF 511-23 K	-	DX 511-25	587 à 589-596-606 à 608-610-615
DV 454-91	261	DX 511-9 X	591	DW 511-23 G	616	DX 511-25 A	587 à 589-596-606 à 608-610-615
DX 454-95	261-265	DY 511-9	610-620	DW 511-23 H	-	DX 511-25 B	587 à 589-606 à 608-615
DX 454-100	265	DY 511-9 H	- -	DW 511-23 I	-	DX 511-25 C	587-589-604-606 à 608-615
DX 454-100 A	-	DF 511-19	338	DW 511-23 J	-	DX 511-25 E	596
DX 454-102	-	DX 511-19	346	DX 511-23	587	DX 511-25 F	590 à 595-606-609 à 614
DM 454-103	261	DJ 511-23	590	DX 511-23 A	-	DX 511-25 G	590 à 595-599 à 604-609 à 614-619 à 624
DX 454-103	265	DJF 511-23 D	606	DX 511-23 B	587-615	DX 511-25 H	590 à 595-609 à 614
DX 454-106	-	DJF 511-23 E	-	DX 511-23 C	587	DX 511-25 I	590 à 595-599 à 603-609 à 614-619 à 624
DX 454-106 A	266	DJF 511-23 G	-	DX 511-23 D	587-615	DY 511-25	593-599 à 604-609 à 614-619 à 624
DM 454-109	261	DJF 511-23 J	607-608-615	DX 511-23 E	587	DY 511-25 A	599 à 604-609 à 612-619 à 624
DS 454-113	273	DJF 511-23 N	607-615	DX 511-23 F	-	DF 511-26	606 à 612-615
DM 454-115	261	DJF 511-23 U	610	DX 511-23 G	-	DF 511-26 A	-
DX 454-115	266	DJF 511-23 V	-	DX 511-23 H	-	DX 511-28 F	592-611-621
D 454-117	-	DL 511-23	619	DX 511-23 Z	606	DX 511-28 G	- - -
DX 454-117	262-266	DLF 511-23	607-615	DY 511-23 J	-	DX 511-28 H	- - -
DM 454-119	262	DLF 511-23 B	607	DY 511-23 Q	617-625	DX 511-28 I	- - -
DX 454-120 A	266	DLF 511-23 D	-	DY 511-23 R	-	DX 511-28 J	- - -
DV 454-121	262	DLF 511-23 E	607-615	DY 511-23 S	-	DX 511-28 K	- - -
DX 454-121	266	DLF 511-23 F	607-617-625	DY 511-23 T	-	DX 511-28 M	- - -
DX 454-122	209	DLF 511-23 G	607-615	DY 511-23 V	-	DX 511-28 N	- - -
D 454-127	266	DLF 511-23 K	608-618	DY 511-23 X	-	DX 511-28 P	- - -
DX 454-129	209	DLF 511-23 P	610	DM 511-24 M	587 à 591	DS 511-29 B	587 à 595-616 à 618
DX 454-130	-	DLF 511-23 Q	-	DS 511-24 G	587 à 591-616 à 619	DS 511-29 C	- - -
DF 456-0	282	DS 511-23 J	616	DS 511-24 N	587 à 591-616 à 620	DX 511-34	596-605-615-625
DXN 456-0	-	DS 511-23 Q	-	DV 511-24	605	DX 511-34 A	596-605-615
D 456-1	-	DS 511-23 R	606-616	DV 511-24 C	601 à 604	DB 511-35	606-616
D 456-2	-	DS 511-23 S	616	DV 511-24 D	-	DB 511-35 K	606
DF 456-3	-	DV 511-23 F	597	DW 511-24	587 à 591-616 à 620	DV 511-35	598
D 456-4	-	DV 511-23 G	-	DW 511-24 A	587 à 591	DV 511-35 B	-
DS 456-50	-	DV 511-23 H	597-605	DX 511-24	596 - 625	DV 511-35 C	-
D 456-92	-	DV 511-23 I	- -	DX 511-24 A	-	DV 511-35 D	-
D 456-93	-	DV 511-23 J	- -	DX 511-24 D	592 à 595-621 à 624	DV 511-35 E	599
D 456-96	-	DV 511-23 K	- -	DX 511-24 E	-	DV 511-35 F	-
DF 456-98	-	DV 511-23 M	- -	DX 511-24 F	-	DV 511-35 G	-
DX 456-99	-	DV 511-23 N	605	DX 511-24 G	-	DV 511-35 H	-
DF 511-4	606 à 615	DV 511-23 P	597-605	DS 511-25	597-598-605 à 608-615 à 618-625	DV 511-35 I	598
DX 511-8	583	DV 511-23 Q	- -	DS 511-25 A	587 à 589-596 à 598-605 à 608-615 à 618-625	DV 511-35 J	599
DX 511-8 B	-	DV 511-23 V	598	DS 511-25 B	587 à 589-596 à 598-605 à 608-615 à 618-625	DV 511-35 K	598
DX 511-9 A	590-609	DV 511-23 W	-	DS 511-25 C	587 à 589-596 à 598-605 à 608-615 à 618-625	DV 511-25	597-605 à 608-615 à 618-625
DX 511-9 B	-	DV 511-23 X	-	DS 511-25 D	597-605 à 608-615 à 618-625		
DX 511-9 C	609	DV 511-23 Y	-				
DX 511-9 D	590-609	DV 511-23 Z	-				
DX 511-9 M	591-610	DVF 511-23 A	606				
DX 511-9 N	- -	DVF 511-23 B	-				
DX 511-9 P	- -	DVF 511-23 C	-				

INDEX

NUMÉROS	PAGES	NUMÉROS	PAGES	NUMÉROS	PAGES	NUMÉROS	PAGES
DV 511-35 R	600	DV 511-44 V	601	DX 511-122 X	593-612-622	DX 521-83 A	487
DV 511-35 S	-	DV 511-44 W	-	DX 511-122 Y	- - -	DX 521-83 C	-
DV 511-35 T	-	DV 511-44 X	-	DX 511-209 A	595-604-614-624	DX 521-83 E	487-492
DV 511-35 U	-	DV 511-44 Y	-	DX 511-210 A	- - -	DX 521-83 F	-
DV 511-35 V	-	DV 511-44 Z	-	DX 511-211 A	595-604-624	DM 521-84 B	487
DV 511-35 Y	-	DX 511-44	589	DX 511-212 A	595-604-614-624	DW 521-84 A	-
DV 511-35 Z	-	DX 511-44 A	589-608	DX 511-213 A	- - -	DW 521-85	487-495
DX 511-35 B	588	DX 511-44 B	- -	DX 511-214 A	594-603-613-623	DW 521-93	-
DX 511-35 C	588-596	DX 511-44 C	589	DX 511-215 A	- - -	D 521-96	487-495-693-698
DX 511-35 D	- -	DX 511-44 D	589-608	DX 511-216 A	594-603-623	DS 521-96 B	- - -
DX 511-35 E	-	DX 511-44 E	- -	DX 511-217 A	594-603-613-623	D 521-97	173-674-681
DX 511-35 F	588-596-607-615	DX 511-44 F	608	DX 511-218 A	- - -	DS 521-106	487
DX 511-35 G	- - -	DX 511-44 G	-	DX 511-230 A	- - -	DV 521-107	495
DX 511-35 H	607-615	DX 511-44 I	589-608	DX 511-231 A	- - -	DY 521-107	-
DX 511-35 I	- -	DX 511-44 J	- -	DX 511-232 A	595-604-614-624	DV 521-108	-
DX 511-35 N	588	DX 511-44 P	589	DX 511-233 A	- - -	DX 521-108	-
DX 511-35 T	588-596-607-615	DX 511-44 Z	590	DM 512-86 A	584	DX 521-285 A	-
DX 511-35 U	- - -	DY 511-44 D	619	DM 512-94	302	DX 521-286 A	-
DY 511-35 B	617	DY 511-44 E	609-619	DM 512-98	584	DX 521-287 A	495-501
DY 511-35 E	619-625	DY 511-44 F	609	DV 521-02 A	492-501	DX 521-288 A	487
DY 511-35 J	618	DY 511-44 G	609-619	DW 521-02 E	484-492	DX 521-289 A	487-495
DY 511-35 K	-	DY 511-44 I	- -	DW 521-02 K	- -	DW 522-02	487
DY 511-35 M	608-618	DY 511-44 S	610-620	DX 521-02 A	484	DW 522-02 A	-
DY 511-35 N	618	DY 511-44 T	- -	DX 521-02 C	-	DX 522-02 B	501
DY 511-35 P	608	DY 511-44 U	- -	DX 521-02 E	-	DW 522-05 A	487
DY 511-35 Q	608-618	DY 511-44 X	- -	DX 521-02 G	-	DW 522-05 B	-
DY 511-35 R	- -	DY 511-44 Y	- -	DX 521-02 I	501	DW 522-05 D	-
DY 511-35 S	- -	DY 511-44 Z	- -	DY 521-02 A	484-492	DX 522-012	488
DY 511-35 Y	618	DM 511-45	584	DY 521-02 C	- -	D 522-6	128-487-495
DB 511-36 D	606 à 610	DX 511-53	588 à 596-607 à 615	DW 521-1	484-492-501	D 522-7 A	559-563-568
DF 511-36 D	- -	DX 511-54 B	592 à 595-601 à 604-622 à 624	DW 521-4	484-492	DX 522-7 A	559
DJB 511-36	611-612-613-614-615	DS 511-63 A	587 à 625	DW 521-4 A	484-492-501	DV 522-8	495
DM 511-36 N	597 à 600	DW 511-63	587 à 589-596 à 598-605 à 608-615 à 618-625	DX 521-4	484-492	DX 522-8	-
DM 511-36 P	597-599-600	DX 511-73	369-373	DX 521-4 A	484-492-501	DM 522-9 B	488
DB 511-44 Z	606	DF 511-76	583	DV 521-5	484	DM 522-10 B	434
DF 511-44	-	DS 511-95	584	DX 521-5 A	-	DS 522-10	488
DF 511-44 A	-	D 511-97	-	DX 521-5 B	501	DW 522-10	454-460-488
DV 511-44	600-602	D 511-98	-	DX 521-5 C	-	DX 522-10	501
DV 511-44 B	600	DV 511-122	601	DX 521-5 D	-	DX 522-10 A	-
DV 511-44 I	602	DV 511-122 A	-	DX 521-13 A	484	DX 522-10 B	-
DV 511-44 J	-	DX 511-122 C	591-610	DX 521-14	492	DX 522-10 C	434-501
DV 511-44 M	-	DX 511-122 I	593-612-622	DX 521-15	484-492-501	DX 522-10 E	501
DV 511-44 N	-	DX 511-122 Q	- - -	DX 521-63	492	DX 522-11	-
DV 511-44 P	-	DX 511-122 R	- - -	DX 521-64	-	DX 522-11 A	-
DV 511-44 Q	-	DX 511-122 S	- - -	DX 521-65	-	DM 522-12	488-495
DV 511-44 R	-	DX 511-122 U	- - -	DX 521-67	-	DS 522-12	- -
DV 511-44 S	-	DX 511-122 V	- - -	DX 521-68	-	DX 522-15	501
DV 511-44 T	601	DX 511-122 W	- - -	DX 521-69	-	DX 522-33	495
DV 511-44 U	-			DX 521-70	-	DX 522-35	-

INDEX

NUMÉROS	PAGES	NUMÉROS	PAGES	NUMÉROS	PAGES	NUMÉROS	PAGES
DX 522-36	495	DX 525-2	496-501	DX 532-32	349-353-357-361- 365-369-373	DV 533-017	397
DX 522-38	-	DX 525-82	496	DX 532-32 A	373	DX 533-017	382
DX 522-39	434-495	DX 525-97	496-501	DX 532-34	357	DX 533-017 A	393
DX 522-40	496	DS 531-60	509-510	DX 532-34 A	349	DX 533-018	382
DX 522-41	-	DW 531-72	-	DX 532-34 C	361-365	DV 533-019	397
DV 522-42	-	DS 531-75 A	509	DX 532-34 D	353	DX 533-019	382
DX 522-42	-	DX 531-75	510	DX 532-34 E	361	DX 533-019 A	393
DX 522-43	-	DS 531-87	509	DX 532-34 F	373	DX 533-020	382
DJ 522-44	-	DX 531-87	510	DX 532-34 H	369	DX 533-021	-
DX 522-44	-	DX 531-87 A	-	DX 532-37	373	DX 533-022	393
DX 522-47	495	DV 531-91	509	DX 532-37 A	349-353-357-373	DV 533-023	397
DX 522-48	496	DX 531-91	-	DX 532-38	369-373	DX 533-023	393
DX 522-49	-	DX 531-91 A	510	DV 532-38 A	373	DD 533-1	47-377-381-386-390
DX 522-50	-	DX 531-91 B	-	DX 532-54	-	DM 533-2	381
DX 522-51	-	DVF 531-98	509	DX 532-58	369	DX 533-2	382
DX 522-53	488	DX 531-98	-	DX 532-59	-	DX 533-2 A	393
DX 522-59	-	DX 531-98 A	510	DX 532-68	373	DV 533-3	397
DX 522-63	463	DX 531-103 B	-	DX 532-71	369	DX 533-3 B	381
DX 522-64	-	DX 531-104	-	DX 532-72	-	DX 533-3 C	390
DX 522-71	496	DX 531-104 A	-	DX 532-80	361-365	DX 533-3 D	377
DX 522-101	488	DX 532-0	357	DX 532-80	369	DX 533-3 E	386
DX 522-102	-	DX 532-0 E	361	DX 532-81	361-365-373	DX 533-3 F	382
DM 523-4 B	583-584	DX 532-0 G	353	DX 532-83	373	DX 533-3 G	393
DX 523-4	-	DX 532-0 H	361	DS 532-85 B	361-365	DV 533-4	397
DF 523-6 A	583	DX 532-03	373	DS 532-85 C	-	DX 533-4	382
DM 523-6 B	584	DX 532-03 A	369	DX 532-90	373	DX 533-4 A	393
DS 523-6	-	DS 532-07 A	357	DX 532-93	369	DV 533-5	397
DW 523-6	583	DS 532-07 B	361-365	DX 532-94	349-353	DX 533-5	382
DX 523-6 B	583-584	DS 532-07 C	349-353	DX 532-95	369	DX 533-5 A	393
DF 523-95	583	DX 532-07	369	DX 532-95 A	-	DM 533-9	381
DM 523-99	-	DX 532-010	373	DM 532-100	488	DM 533-9 A	390
DM 523-99 A	584	DX 532-010 A	-	DX 532-164 A	370	DV 533-9	397
DS 523-99	-	DX 532-010 B	369	DV 533-01 A	397	DX 533-9	377
DX 523-99	583-584	DX 532-010 C	373	DX 533-01 A	381	DX 533-9 A	386
DX 524-01 A	377-381-386-390	DX 532-013	369	DX 533-01 A	390	DX 533-9 B	382
DX 524-01 B	386	DX 532-014	-	DX 533-01 I	386	DX 533-9 C	393
DX 524-01 C	-	DX 532-015	-	DX 533-01 M	377	DX 533-10	382
DX 524-01 E	382-393	DX 532-016	-	DX 533-01 P	393	DV 533-11	397
DY 524-01	377-381-390	DS 532-4 G	349-353	DX 533-01 T	382	DX 533-11	377
DY 524-01 A	377-381-382-390	DX 532-6	373	DX 533-01 U	397	DX 533-11 A	381
DY 524-01 C	397	DW 532-10 A	484	DV 533-012	382	DX 533-11 B	386
DM 524-29 A	487	DX 532-11	353-357	DX 533-012	382	DX 533-11 C	390
DW 524-29 A	487-495	DX 532-11 A	369	DX 533-012 A	393	DX 533-11 D	382
DX 524-90	377-386-390	DX 532-12	-	DX 533-013	382	DX 533-11 E	393
DM 524-93	377-381-386-390	DS 532-13	349-353-357	DV 533-014	397	DV 533-12	397
DM 524-98 B	-	DS 532-15 A	349	DX 533-014	382	DX 533-12	382
DM 525-2 M	488	DS 532-19 B	-	DX 533-014 A	393	DF 533-13	390
DV 525-2	496	DS 532-28 C	357	DX 533-015	382	DM 533-13	381
DW 525-2	488	DS 532-28 D	365	DX 533-016	-	DV 533-13	397

INDEX

NUMÉROS	PAGES	NUMÉROS	PAGES	NUMÉROS	PAGES	NUMÉROS	PAGES
DX 533-13 B	386	DV 533-103	397	DX 541-4 A	521	DX 541-46 A	548
DX 533-13 C	377	DX 533-103	385-394	DX 541-4 C	522	DX 541-47	552
DX 533-13 D	382	DX 533-105	377-386	DX 541-4 D	-	DX 541-48	522-530-534
DX 533-13 E	393	DX 533-106	378-389	DX 541-4 F	-	DX 541-48 A	530
DF 533-15	390	DX 533-108	- -	DX 541-4 I	-	DX 541-49	544
DF 533-15 A	-	DX 533-297 A	394	DX 541-4 N	529	DX 541-51 A	548
DM 533-15	381	DX 533-298 A	-	DX 541-4 W	-	DX 541-54	-
DM 533-15 A	-	DM 535-1 D	357	DX 541-4 X	-	DX 541-54 A	-
DS 533-15	377	DS 535-1 D	365	DX 541-5	-	DX 541-55	-
DS 533-15 A	-	DS 535-1 F	349-353	DX 541-5 A	-	DX 541-55 A	-
DX 533-15 B	386	DX 535-1	361	DX 541-6	544	DX 541-55 B	-
DX 533-15 C	-	DM 535-89	349-353-357-361-365-509	DX 541-6 A	-	DX 541-55 C	-
DV 533-21	397	DS 541-03 D	522	DS 541-12 B	522	DX 541-57	-
DX 533-21 C	378-381-389-390	DS 541-03 E	-	DS 541-12 C	-	DX 541-59	-
DX 533-21 D	385	DS 541-03 H	522-534	DS 541-12 D	522-534	DXN 541-60	-
DX 533-21 E	393	DX 541-03	522	DX 541-12	- -	DX 541-61	552
DV 533-22	397	DX 541-03 A	-	DL 541-13	529	DX 541-62	548
DX 533-22	377	DL 541-07	521	DL 541-13 A	-	DX 541-62 A	-
DX 533-22 A	381	DS 541-07 A	-	DS 541-13 E	522-534	DX 541-63	-
DX 533-22 B	386	DS 541-07 B	521-534	DS 541-13 G	522	DX 541-63 A	-
DX 533-22 C	390	DM 541-1 C	534	DX 541-13	529	DX 541-64 B	-
DX 533-22 D	385	DS 541-1 K	521	DX 541-13 B	-	DX 541-69	552
DX 533-22 E	393	DS 541-1 M	-	DX 541-13 C	522-529	DX 541-70	-
DX 533-31	385	DS 541-1 T	-	DS 541-17	522-534	DX 541-71	-
DX 533-34	-	DS 541-1 W	-	DS 541-19	522-577-578	DX 541-73	-
DV 533-41	397	DS 541-1 Y	-	DX 541-19 A	496-530	DX 541-74	548
DX 533-41	385	DX 541-1 A	-	DX 541-19 B	- -	DX 541-76	-
DX 533-41 A	393	DX 541-1 D	-	DX 541-24	540	DX 541-78	552
DX 533-42	-	DX 541-1 G	-	DX 541-24 A	530	DX 541-79	548
DV 533-43	397	DX 541-1 J	-	DX 541-25	540	DX 541-79 A	-
DX 533-43	393	DX 541-2	538	DX 541-25 A	-	DX 541-84	551
DX 533-75	385	DX 541-3 C	521	DX 541-26	-	DX 541-86	544-551
DX 533-79	377-386	DX 541-3 E	-	DX 541-27	-	DX 541-86 A	544
DX 533-81	- -	DJ 541-4 A	529	DX 541-28	538-540	DX 541-90	552
DX 533-84	385	DJ 541-4 B	-	DX 541-29	- -	DX 541-91	538-540
DX 533-84 A	393	DJ 541-4 D	-	DX 541-30	540	DX 541-95	552
DX 533-85	385	DJ 541-4 E	-	DX 541-31	-	DS 541-100 B	525-534
DX 533-85 A	394-398	DL 541-4 A	-	DX 541-31 A	538	DS 541-100 C	- -
DX 533-92	377-386	DL 541-4 B	-	DX 541-32	540	DX 541-102	547
DV 533-97	397	DS 541-4 C	522	DX 541-33	538-540	DX 541-103	540
DV 533-97 A	-	DS 541-4 E	521	DX 541-34	- -	DX 541-103 A	-
DX 533-97	377	DS 541-4 F	534	DX 541-34 A	- -	DX 541-104 B	-
DX 533-97 A	381	DS 541-4 H	521	DV 541-42	540	DX 541-104 C	-
DX 533-97 B	386	DS 541-4 I	522	DX 541-43	552	DX 541-105	547
DX 533-97 C	390	DS 541-4 J	-	DX 541-45 A	538	DX 541-108	552
DX 533-97 D	377	DS 541-4 K	521	DX 541-45 B	-	DX 541-111	551
DV 533-100	397	DS 541-4 N	-	DX 541-45 C	-	DX 541-112	552
DX 533-100	377-386	DS 541-4 Q	522-534	DX 541-45 D	-	DX 541-114	-
DX 533-100 B	385-394	DX 541-4	521	DX 541-46	548	DX 541-116	544-547-551-555

INDEX

NUMÉROS	PAGES	NUMÉROS	PAGES	NUMÉROS	PAGES	NUMÉROS	PAGES
DX 541-117	525	DS 544-02 E	560	DS 545-6 A	556	DX 554-1 E	836
DX 541-117 A	-	DS 544-02 G	-	DS 545-7 B	-	DX 554-1 I	834
DX 541-118	551	DS 544-02 K	-	DX 545-7	-	DX 554-1 J	-
DX 541-119	-	DW 544-02 B	-	DS 545-8	-	DX 554-1 K	-
DX 541-121	544	DX 544-02 A	-	DS 545-9	563-568	DS 554-83 B	834-836
DX 541-122	-	DX 544-02 C	-	DS 545-10	-	DS 554-86	-
DX 541-123 B	538	DX 544-02 E	-	DF 545-20	556-572	D 554-90	834
DX 541-123 C	-	DX 544-02 G	-	DS 545-79	556	D 554-91	835-836
DX 541-124	544	DF 544-06	571	DS 545-84	563-568	D 554-96	-
DX 541-124 A	-	DF 544-06 A	-	DS 545-87 A	564-568	DX 554-96	-
DX 541-124 B	-	DF 544-06 B	-	DS 545-92 A	556	DS 554-97	835
DX 541-124 C	-	DF 544-06 C	-	DS 545-93	-	DS 554-97 A	-
DX 541-128	-	DF 544-06 D	-	DW 551-2 A	833	DS 554-97 B	836-950-983
DX 541-129	-	DF 544-06 E	-	DX 551-2	-	DS 554-97 C	-
DX 541-130	-	DS 544-07 C	567-576	DM 551-3 E	-	DS 554-97 D	-
DX 541-131	-	DS 544-08	567-571-576	DM 551-3 H	-	DS 554-97 E	-
DX 541-132	543	DF 544-3 A	571	DV 551-3 A	-	DS 561-01 E	513
DX 541-133	544	DM 544-4	563	DX 551-3 A	705	DX 561-04	-
DX 541-135	-	DS 544-4 A	-	DX 551-3 C	833	DS 561-68 B	-
DV 541-136	543	DS 544-4 B	-	DX 551-3 D	705	DS 564-03 C	517
DV 541-136 A	-	DS 544-4 D	-	DM 551-92	833	DX 564-03	-
DX 541-138	-	DX 544-4	-	DW 551-92	-	DX 564-020	518
DX 541-139	538-543	DX 544-4 A	-	DW 551-92 A	-	DS 564-5	437
DX 541-140	540	DX 544-4 B	-	DX 551-92 B	-	DW 564-5	-
DX 541-140 A	538	DS 544-5	567	DX 551-95	705	DX 564-5	-
DX 541-141	555	DS 544-12	-	DV 551-103 A	833	DW 564-6	-
DX 541-142	-	DS 544-14	567-576	DX 554-01	834	DW 564-6 A	-
DX 541-142 A	-	DS 544-23	563	DX 554-01 A	-	DS 564-8 C	517
DX 541-142 B	-	DF 544-89	572	DX 554-01 B	-	DS 564-8 D	-
DX 541-142 C	-	DF 544-89 A	571	DX 554-01 C	-	DS 564-9 A	-
DX 541-143	-	DF 544-89 B	572	DX 554-01 D	836	DX 564-9 A	518
DX 541-144	-	DF 544-89 C	571	DX 554-01 E	-	DS 564-41	437
DX 541-145	-	DF 544-89 F	571-572	DX 554-01 F	-	DM 564-46	454
DX 541-148	-	DF 544-89 G	572	DX 554-01 G	-	DX 564-46	438
DX 541-149	-	DF 544-93 A	-	DX 554-01 M	834	DS 564-47	437
DX 541-152	-	DS 545-03 A	556	DX 554-01 N	-	DS 564-47 A	-
DX 541-153	-	DX 545-04	-	DX 554-01 T	836	DS 564-54 A	517
DX 541-154	-	D 545-2 B	559	DX 554-01 U	-	DX 564-55	-
DX 541-154 A	-	DF 545-2 C	556-572	DX 554-01 V	-	DX 564-55 A	517-518
DX 541-158	-	DF 545-2 D	-	DX 554-01 W	-	DX 564-55 C	518
DX 541-159	-	DM 545-2 C	556	DX 554-01 X	834	DW 564-60	437
DX 541-160	-	DS 545-3	-	DX 554-01 Y	-	DX 564-60	-
DX 541-161	-	D 545-4	559	DX 554-01 Z	-	DW 564-65 B	-
DX 541-163	-	DM 545-4 C	556	DX 554-03	-	DW 564-65 C	-
DX 541-164	-	DS 545-4 A	-	DX 554-1	834	DS 564-67 B	517
DX 541-165	538	DS 545-4 B	-	DX 554-1 A	-	DX 564-67	518
DX 541-167	-	DS 545-5 B	-	DX 554-1 B	-	DX 564-70 A	-
DX 541-169	540	DS 545-5 C	-	DX 554-1 C	834-836	DW 564-71	437
DX 541-172	538-543	DS 545-6	-	DX 554-1 D	-	DW 564-71 A	-

INDEX

NUMÉROS	PAGES	NUMÉROS	PAGES	NUMÉROS	PAGES	NUMÉROS	PAGES
DW 564-71 B	437	D 565-104	445-454-460	DF 575-2 A	571	DS 575-68 A	560
DW 564-71 C	-	D 565-115	445-460	DF 575-2 B	-	DS 575-69 A	-
DX 564-72	517	DM 571-3 A	577	DF 575-2 C	-	DS 575-73 A	567
DX 564-72 A	518	DM 571-4	-	DF 575-2 D	-	DX 575-85	538
DM 564-78	454	DS 571-7	488	DF 575-2 E	-	DX 575-85 A	-
D 564-80	441-445-463	DX 571-7	-	DS 575-2 H	576	DX 575-86	-
DM 564-80	454	DX 571-7 A	496	DS 575-2 I	-	D 575-91	560
DS 564-80	437	DX 571-7 B	-	DM 575-3 F	567	DX 575-91	-
DS 564-80 A	-	DX 571-8	578	DS 575-3 F	-	DS 575-92 D	-
DS 564-80 D	-	DX 571-8 A	-	DX 575-3	538	DS 575-92 E	-
DW 564-80	-	DX 571-74	-	DM 575-6	560	DX 575-99	538
DW 564-84	-	DV 571-75	-	DM 575-6 A	-	DM 575-100 A	537-539
DX 564-84	-	DV 571-75 A	-	DF 575-8 A	571-572	DX 575-100	539
DM 564-85	454	DX 571-75	-	DF 575-8 B	-	DS 575-103	567
DM 564-87	-	DX 571-75 A	-	DM 575-8	534	DS 575-103 A	-
DX 564-96	438	DX 571-75 B	-	DS 575-8 F	560	DM 576-02 A	563-567
DS 564-99	517	DX 571-78 A	578	DM 575-9 B	-	DM 576-02 B	563
DX 564-103	517-518	DX 571-79	-	DM 575-9 C	-	DS 576-02 B	563-567-572
DX 564-103 C	518	DX 571-79 A	-	DS 575-13	534	DF 576-06 D	571
DX 564-103 D	-	DX 571-79 B	-	DS 575-15 B	560	DF 576-06 E	-
DX 564-104 A	-	DX 571-80	-	DS 575-15 C	-	DS 576-2	567-576
DM 564-105	517	DX 571-80 A	-	DS 575-15 F	567	DS 576-84	563-567-572
DX 564-108	438	DX 571-81	-	DS 575-15 G	-	DX 578-1	472
DW 564-114	-	DX 571-82	-	DS 575-15 H	-	DF 578-2	480
DX 564-114	-	DX 571-83	577	DS 575-15 I	-	DS 578-2	476
DM 564-117	-	DX 571-93	-	DS 575-20	576	DX 578-2	-
DS 565-04 C	513	DS 571-97	-	DS 575-20 A	-	DX 578-21	475
DX 565-04	-	DM 571-98	-	DS 575-24	534	DX 578-63	-
DS 565-2 J	-	DS 571-99	-	DM 575-26	-	DX 578-74	472
DS 565-2 K	-	DX 571-99	-	DS 575-28 B	560	DX 578-76	-
DS 565-2 M	-	DX 575-010 G	530	DX 575-30	530	DX 578-82	-
DS 565-2 N	-	DX 575-010 H	-	DX 575-30 A	-	DF 578-93	480
DX 565-2	-	DX 575-010 I	-	DX 575-30 B	-	DJF 578-93	-
DS 565-4	-	DX 575-010 J	-	DX 575-30 C	-	DS 579-04	576
DS 565-7 B	-	DX 575-010 P	-	DS 575-33	567	DS 579-04 A	-
DS 565-10 H	-	DX 575-010 Q	-	DS 575-35	525	DF 579-1	572
DS 565-10 I	-	DX 575-010 R	-	DS 575-35 A	-	DS 579-1 C	563-568
DX 565-10	-	DX 575-010 S	-	DS 575-35 B	-	DS 579-1 G	-
DS 565-12 A	-	DX 575-010 T	-	DS 575-36	-	DS 579-1 H	-
DS 565-12 B	-	DX 575-010 V	-	DS 575-36 A	-	DS 579-93	-
DX 565-12	-	DS 575-1 F	525	DS 575-36 B	-	DS 579-95	576
DX 565-19 A	-	DX 575-1 G	-	DX 575-58	530	DS 579-98	563-568
DX 565-20 B	-	DS 575-1 J	-	DX 575-59	533	DX 611-03 A	201
DS 565-49	-	DS 575-1 K	-	DX 575-64	560	DX 611-03 C	-
DX 565-57	-	DS 575-1 P	-	DM 575-66 A	534	DX 611-03 D	-
DX 565-57 A	-	DS 575-1 Q	-	DS 575-66	-	DS 611-1	-
D 565-58	445-460	DS 575-1 R	-	DS 575-66 A	-	DS 611-1 A	-
DS 565-94 A	514	DS 575-1 S	-	DX 575-66	534-538	DX 611-1	-
DS 565-96 A	-	DF 575-2	571	DX 575-66 A	538	DX 611-1 A	-

INDEX

NUMÉROS	PAGES	NUMÉROS	PAGES	NUMÉROS	PAGES	NUMÉROS	PAGES
DS 611-11	201	DS 615-12 E	476	DX 615-82	472	DX 641-67	467
DS 611-12	-	DX 615-13	468	D 615-88	649	DX 641-71	-
DS 611-12 A	-	DX 615-13 A	472	D 615-88 A	-	DX 641-72	463
DX 611-12	-	DS 615-14 J	468	DF 615-88	653	DX 641-73	467
DX 611-14	-	DS 615-14 K	-	DF 615-90 C	480	DX 641-81	463
DX 611-14 A	-	DX 615-14	472	DF 615-109	-	DX 641-82	-
DS 611-53	-	DX 615-14 A	-	DF 615-110	-	DV 642-01	445
DJ 611-54	-	DX 615-15	475	DX 615-142	475	DX 642-01	-
DJ 611-54 A	-	DS 615-16	468	DS 616-1 C	837	DS 642-02	-
DX 611-54	-	DS 615-17 D	-	DS 616-1 E	-	DX 642-02	-
DX 611-54 A	-	DS 615-17 E	-	DS 616-1 G	-	DX 642-02 A	454-460
DX 611-55	-	DX 615-17	472	DS 616-1 I	-	DM 642-04	441-445-463
DJ 611-57	-	DX 615-17 A	-	DX 616-69	-	DS 642-07	445-454-460
DX 611-57	-	DX 615-17 B	-	DX 616-69 A	-	DS 642-011	-
DX 611-57 A	-	DX 615-17 C	-	DS 616-70	-	DX 642-011	445
DS 611-58	-	DS 615-18 F	468	DS 616-88	-	DX 642-011 A	454-460
DX 611-58	-	DS 615-18 G	-	DX 616-88	-	DX 642-012 A	445-454-460
DS 611-59	202	DS 615-20 D	471	DX 616-88 B	-	DX 642-021	445
DS 611-73 A	-	DS 615-20 E	-	DX 616-88 C	-	DM 642-1 A	441
DS 611-86	-	DX 615-20	475	DX 616-93	-	DX 642-5	445
DX 611-97	201	DF 615-22	480	DS 616-94 A	-	DW 642-8	441-445-463
DX 611-100	202	DS 615-22	476	DX 621-7	839	DX 642-8	445-463
DX 611-101	-	DS 615-26 A	-	DX 621-82	-	DX 642-9 B	445
DX 611-102	-	DS 615-45	471	DX 621-85	-	DX 642-9 C	-
DX 611-210 A	-	DS 615-45 A	-	DX 622-4 A	838	DX 642-9 D	-
DF 614-02 D	488-496	DX 615-47	468	DX 622-6	-	DW 642-14	446
DM 614-02	488-496-501	DX 615-47 A	-	DX 622-6 A	-	DX 642-14	-
DVN 614-02	488-496	DX 615-47 B	472	DX 622-7	-	DW 642-15	-
DX 614-02	501	DX 615-47 C	-	D 622-8	641-645	DX 642-15	-
DXN 614-02	488-496	DS 615-48	468	DX 622-55	838	DS 642-19	446-454-460
DX 614-6	491-499	DX 615-48	472	DX 622-97	425-838	DM 642-22	460
DX 614-98	491	DM 615-49	468	DX 622-97 A	-	DS 642-41	446-454
DX 615-01	468	DS 615-49	-	D 622-100	641	DX 642-46	446
DX 615-01 A	471	DX 615-49	472	DX 622-121	-	DS 642-48	-
DX 615-01 B	468	DS 615-51 A	471	DS 623-0	838	DF 642-50 A	460
DX 615-01 E	472	DX 615-51	475	D 623-87	649-653	DM 642-51 A	446
DX 615-01 F	-	DS 615-56 B	468	DS 625-1	657	DW 642-53	-
DX 615-02 A	476	DS 615-56 C	-	DX 625-1	661	DV 642-54	441
DX 615-06 B	475	DX 615-56	472	DM 641-0	434	DM 642-55	454
DX 615-06 C	-	DX 615-56 A	-	DX 641-0	463	DX 642-57	446
DS 615-011 A	476	DS 615-57	468	DM 641-012	434	DM 642-58	454
DF 615-3 C	480	DX 615-57	472	DM 641-19	-	DM 642-60	457
D 615-7	476	DS 615-65 B	468	DM 641-20	-	DX 642-60	-
D 615-8 C	-	DS 615-65 C	-	DM 641-21	-	DX 642-61	-
DS 615-9 B	-	DF 615-71 A	480	DM 641-22	-	DS 642-66	64
DX 615-9	-	D 615-75	476	DX 641-22	463	DM 642-68	441
DX 615-10 A	-	DF 615-80	480	DX 641-23	466	DX 642-75	16-446
DX 615-10 B	-	DX 615-80	475	DX 641-24	-	DX 642-75 E	446
DS 615-12 D	-	DS 615-82	468	DX 641-56	467	DM 642-78	446-457-460

INDEX

NUMÉROS	PAGES	NUMÉROS	PAGES	NUMÉROS	PAGES	NUMÉROS	PAGES
DF 642-79	460	DX 643-11 B	429	DX 643-116 A	463	DX 644-94	441-450-464
DV 642-79	441	DX 643-11 C	-	DM 643-117 A	438-442-449	DX 644-94 A	450
DF 642-80	460	DS 643-17 B	430	DS 643-119	463	DX 644-94 C	-
D 642-81	457-460	DS 643-17 C	-	DW 643-119	442-449	DW 644-113	441-450-464
DF 642-81	460	DV 643-17	-	DX 643-119	463	DW 644-119	434
D 642-82	457-460	DW 643-17 B	-	DX 643-126	433	DX 644-119	-
DM 642-84	441	DW 643-17 C	-	DX 643-132	464	DX 644-119 A	-
DV 642-84	-	DX 643-17	-	DM 643-134	449	DX 644-119 B	-
DX 642-84	446	DX 643-17 A	-	DVB 643-134	464	DX 645-1	464
DE 642-85	-	DX 643-17 B	-	DVB 643-134 A	-	DM 651-2 B	506
DEF 642-85	460	DX 643-17 C	-	DM 643-137	457-461	DM 651-2 C	-
DX 642-85	446	DX 643-17 D	-	DF 643-138	461	DS 651-2 C	502
DV 642-86	441	DX 643-17 E	-	DM 643-138	457	DS 651-2 D	-
DF 642-87	460	DX 643-17 F	-	DV 643-138	464	DX 651-2	-
DM 642-93	446	DX 643-17 G	-	DVB 643-138	-	DM 651-3 C	506
DX 642-93	-	DX 643-17 H	-	DVB 643-138 A	-	DM 651-3 D	-
DX 642-96 A	-	DX 643-17 I	-	DM 643-145	457	DS 651-3 B	502
DX 642-97	457	DS 643-19	-	DM 643-146	-	DV 651-3	506
DX 642-98	-	DX 643-41	-	DM 643-150	-	DW 651-3	502
DM 642-100	449	DX 643-42	-	DM 643-150 A	-	DX 651-3	-
DX 642-100	-	DA 643-45	460	DS 643-152	-	DX 651-3 A	-
DS 642-104	449-457-460	DS 643-50	430	DS 643-153	-	DW 651-4 A	502-506
DS 642-108	454	DX 643-50	-	DS 643-156	449	DX 651-4	-
DX 642-110	449	DM 643-52	441	DV 643-164	433	DX 651-4 A	502
DX 642-111	-	DS 643-52	449	DV 643-164 A	-	DS 651-9	502-506
DX 642-114	446-454	DX 643-52	463	DV 643-165	-	DS 651-9 B	502
DX 642-222 A	449	DS 643-53	430	DX 643-170	464	DX 651-9	502-506
DX 642-223 A	449-457-461	DS 643-53 A	-	DX 643-171	-	DX 651-9 A	502
DX 642-224 A	457-461	DM 643-57 A	441	DX 643-182	434	DW 651-20	-
DX 642-269 A	449-457-460	DS 643-57	430	DW 644-02	433	DS 651-40	906-909
DX 642-903 A	446-454-460	DX 643-63	433	DW 644-2	-	DS 651-40 A	-
DW 643-02 A	429	DX 643-63 A	-	DW 644-17	441-449	DS 651-40 B	942
DW 643-02 B	-	DF 643-64	460	DX 644-17 A	449	DS 651-40 C	-
DX 643-02	-	DS 643-67	445	DX 644-17 B	-	DS 651-40 D	-
DX 643-02 A	-	DB 643-82	460	DW 644-55	433	DS 651-40 E	-
DA 643-1	460	DM 643-82 A	441-449	DX 644-55	-	DS 651-40 F	-
DF 643-1	-	DX 643-82	463	DM 644-61	441	DS 651-40 G	-
DX 643-2	449-463	DX 643-87	433	DM 644-61 A	449-464	DX 651-43	502
DF 643-4	460	D 643-89	-	DM 644-70	449	DM 651-46	506
DF 643-4 A	-	DV 643-91	441	DS 644-70	449-457-461	DS 651-57	502
DS 643-5	429	DX 643-102	463	DW 644-72	433	DW 651-57	-
DX 643-5	-	DS 643-103	433	DX 644-72	-	DW 651-57 A	502-506
DS 643-6	-	DX 643-103 B	-	DM 644-84	441-450-464	DX 651-57	-
DV 643-10	441	DB 643-104	461	DW 644-84	-	DW 651-59	-
DM 643-11 A	429	DW 643-115	442-449	DX 644-84	450	DX 651-59	506
DM 643-11 B	-	DX 643-115	463	DW 644-87 A	433	DX 651-62 A	502-506
DS 643-11	-	DM 643-116	442-449	DW 644-92	-	DW 651-74	502
DW 643-11	-	DVB 643-116	438-463	DX 644-92	-	DX 651-88	-
DX 643-11	-	DX 643-116	463	DX 644-92 A	-	DW 651-91	-

INDEX

NUMÉROS	PAGES	NUMÉROS	PAGES	NUMÉROS	PAGES	NUMÉROS	PAGES
DM 651-98	506	DW 653-58	579-582	D 741-58 A	629-633	DF 744-34	771
DX 651-100	505-506	DW 653-59 A	- -	D 741-59	- -	DB 744-35	762
DX 651-100 A	- -	DW 653-60	- -	D 741-59 A	- -	DC 744-35	766
DS 651-105	906-909-945	DW 653-69	580-582	DS 741-78	629	DB 744-36	762
DX 651-108	505-506	DX 653-79	582	DX 741-91 C	-	DB 744-37	-
DX 651-109	- -	DX 653-79 A	-	DX 741-91 D	-	DB 744-38	762-766-773
DX 651-116	- -	DF 653-81	580	DX 741-97	629-633	DA 744-39	766
DM 652-1 A	- -	DF 653-81 A	-	DX 741-99 A	- -	DB 744-39 A	762-773
DV 652-1	- -	DS 653-83	582	DS 741-100	- -	DB 744-40	- -
DX 652-1	505	DS 653-99	-	DX 741-100	- -	DB 744-41 A	- -
DX 652-1 A	-	DF 661-85	702	DX 741-110	630-633	DJA 744-41	766
DX 652-1 B	-	DF 661-86	-	DX 741-110 A	- -	DJB 744-41	762-773
DS 652-2	-	DF 661-87	-	DJB 742-01	653	DB 744-47	- -
DS 652-2 A	505-506	DF 661-88	-	DJF 742-01	-	DB 744-48 A	762-773-901-903
DM 652-66	- -	DF 661-90	-	DVB 742-01 B	-	DB 744-48 B	762-899-900
DW 652-66	505	DF 661-91	-	DX 742-01 B	649	DB 744-49	762-773-899-901
DW 652-68	491	DF 661-92	-	DX 742-01 C	-	DJB 744-49	762-900-903
DW 652-74 A	-	DF 661-92 A	-	D 742-97	649-653	DF 744-75	771
DX 652-74 A	496	DF 661-93	-	DF 742-97	653	DF 744-76	-
DW 652-89	505-506	DF 661-94	-	D 743-1	641	DC 744-103	766-773
DW 652-103	505	DF 661-95	-	D 743-1 A	-	DB 744-104	762-773
DX 652-275 A	496	DF 661-96	-	DJB 743-1	645	DX 744-126	641-645
DX 652-276 A	499	DF 661-97	-	DJB 743-1 A	-	DS 744-128	245-649-653
DW 653-01	579-581	DF 661-98	-	DJF 743-1	-	DS 744-129	649-653
DW 653-05	579	DF 661-99	-	DJF 743-1 A	-	DC 744-138	766-773
DS 653-012 A	581	DX 741-04 C	633	DVB 743-1	641-645	DB 744-139	762-773
DX 653-012	-	DX 741-04 D	-	DVB 743-1 A	- -	DC 744-143	766-773
DX 653-013 A	579	DX 741-04 E	629	DX 743-1 D	641	DJB 744-166	762-766-773
DS 653-1	581	DX 741-04 F	-	DX 743-1 E	-	DJB 744-166 A	- -
DS 653-1 A	-	DX 741-04 I	633	DS 743-2	641-645	DB 744-176	762
DW 653-1	579	DX 741-3	-	DS 743-77	- -	DB 744-179	487-762
DS 653-10	581	DX 741-3 C	-	DS 743-77 A	- -	D 811-2 A	641-645
DW 653-10	579	DX 741-3 D	629	D 743-87	641	DM 811-2	- -
DX 653-10	581	DX 741-3 E	-	D 743-87 A	-	DVF 811-3	698
DF 653-11	579	DX 741-3 J	633	DF 743-87	641-645	DX 811-3	686-693
DS 653-11	581	DX 741-7	629	DF 743-87 A	- -	DVF 811-4	698
DX 653-12	-	DX 741-7 A	633	D 743-90	- -	DX 811-4	686-693
DX 653-13	579	DX 741-50 B	629	D 743-91	- -	DF 811-67	698
DX 653-43	581	DX 741-50 D	633	DM 743-98	642-645	D 811-75	686-693
DW 653-47	579-581	DX 741-50 E	629	DX 744-2	641	D 811-75 A	- -
DW 653-47 A	- -	DX 741-50 F	633	DX 744-3	645	DVF 811-75	653-698
DW 653-47 B	- -	DX 741-50 G	629	DVB 744-3	-	DF 811-86 A	- -
DS 653-55	581	DX 741-50 H	-	DVF 744-3	-	DVF 811-86	- -
DS 653-55 A	-	DX 741-50 I	-	DX 744-3	641	DX 811-87	686-693-698
DW 653-55	579-581	DX 741-50 J	633	DA 744-15	766-888	DX 811-87 C	693-698
DW 653-55 A	- -	DX 741-50 K	-	DA 744-16	- -	DX 811-91	686-693-698
DW 653-55 B	- -	DX 741-50 M	-	DA 744-19	- -	DW 812-1	641-645
DW 653-56	- -	DX 741-50 N	-	DA 744-24	- -	DX 812-1 B	642-645
DW 653-57	579-582	D 741-58	629-633	DC 744-34 A	766	DX 812-1 C	- -

INDEX

NUMÉROS	PAGES	NUMÉROS	PAGES	NUMÉROS	PAGES	NUMÉROS	PAGES
D 812-2	649	D 821-75 A	649	DS 822-44 D	794-821	DS 822-75 A	794
D 812-2 A	-	DJF 821-76	654	DX 822-44	781-809	DX 822-75 D	797
DF 812-2	653	D 821-91	650	DW 822-52	781-789-794-801	DX 822-75 E	-
DF 812-2 A	-	D 821-91 A	-	DW 822-52 A	809-814-821-826	DJ 822-76 D	785-810
DS 812-2	649	DX 821-94	-	DJ 822-54	781	DJ 822-76 E	-
DS 812-2 A	-	DX 821-94 A	-	DJ 822-54 A	-	DJ 822-76 F	-
DX 812-2 A	642	DM 821-104 B	686	DJ 822-54 B	782	DJ 822-76 G	797-822
DX 812-2 B	642-646	DM 821-104 C	-	DJ 822-54 C	-	DJ 822-76 H	-
DX 812-2 C	-	DM 821-104 F	693	DJ 822-54 D	-	DM 822-76 E	822
DS 812-72	637	DM 821-104 G	-	DJ 822-54 E	-	DS 822-76 B	785-797-810-822
DS 812-72 A	-	DJ 822-2	637	DJ 822-54 F	-	DS 822-76 D	785
D 812-73	-	DS 822-2 E	-	DJ 822-54 G	-	DW 822-76 A	785-810
D 812-73 A	-	DW 822-2 C	-	DJ 822-54 H	-	DW 822-76 B	822-797
D 812-79	649	DS 822-3	-	DX 822-54	-	DW 822-76 D	810
D 812-79 A	-	DM 822-5	806-814	DX 822-54 E	-	DW 822-76 E	797
D 812-88	637	DM 822-5 A	-	DX 822-54 F	-	DX 822-76 B	785-810
D 812-88 A	-	DM 822-5 B	806-821-826	DM 822-57	809-814	DX 822-76 D	785-797
D 812-90	-	DW 822-5	781-789-806-814-821-826	DM 822-57 A	821-826	DX 822-76 E	-
D 812-90 A	-	D 822-6 A	806-814-821-826	DM 822-59	821	DW 822-80	785-789-797-801-
D 813-3	649-653	DX 822-6	781-789	DS 822-59	794		810-814-822-826
DS 813-4 A	-	DM 822-8 A	821	DS 822-59 B	-	DW 822-83	785-797-810-
D 813-9	-	DM 822-8 B	806	DV 822-59	821		814-822-826
DF 813-9	653	DS 822-8 A	794	DV 822-59 A	-	DM 822-86	810
DF 813-50	-	DV 822-8	806	DX 822-59	782-809	DV 822-96 D	822
DF 813-101	654	DV 822-8 A	-	DX 822-59 A	-	DV 822-96 E	-
DF 813-102	-	DW 822-8 A	781	DX 822-59 D	794	DV 822-96 K	-
DF 813-102 A	-	DX 822-8 A	-	DX 822-59 E	782	DV 822-96 M	-
DM 814-64	637	DM 822-22	789-801-806-814-821-826	DX 822-59 F	782-809	DW 822-99	785-789-797-801-
D 814-88 A	-	DM 822-24 C	806	DX 822-59 G	-		810-814-822-826
D 814-95	642-646	DV 822-24	-	DS 822-60	794-821	DW 822-100	785-797
D 814-95 A	-	DV 822-24 A	-	DW 822-60	782-809	DM 822-130	810
D 814-97	-	DV 822-24 B	-	DW 822-62	782-789-794-801-	DM 822-130 A	-
D 814-97 A	-	DV 822-24 C	809		809-814-822-826	DM 822-130 B	822
DS 821-9 F	686-693	DV 822-24 E	-	DJ 822-63	789	DM 822-165	810-814
DS 821-9 G	-	DV 822-24 F	-	DJ 822-63 A	801	DM 822-165 A	822-826
DS 821-9 H	777	DV 822-24 G,	-	DJ 822-63 B	782-809	DS 823-1 A	650
DS 821-9 I	-	DV 822-24 H	-	DJ 822-63 C	789-814	DS 823-1 B	-
D 821-55	649	DV 822-24 I	-	DJF 822-63	826	DS 823-73	745
D 821-55 A	-	DV 822-24 J	-	DM 822-63	809-822	DV 825-04 P	693
D 821-73	-	DV 822-24 K	-	DS 822-63 F	782-794-809-822	D 825-3 B	686
D 821-73 A	-	DM 822-40	789-801-806-814-821-826	DV 822-63	814	DF 825-3	698
DF 821-73	654	DM 822-41	809-814	DV 822-63 A	826	DF 825-67	-
DF 821-73 A	-	DM 822-41 A	822-826	DW 822-63	782	DS 825-67	686-693
DF 821-74	-	DS 822-41	794	DW 822-63 A	794	DS 825-75	686-693-698
DF 821-74 A	-	DW 822-41 A	781-789	DX 822-63	789-801-814	D 825-90	693-701-888-890
DJF 821-74	-	DJ 822-44	781-809	DX 822-63 A	782-809	D 825-91 A	686
DX 821-74	649	DM 822-44 A	-	DX 822-63 B	789-814	DS 825-91	686-693
DX 821-74 A	-	DM 822-44 B	794	DS 822-73	794-801	D 825-92	710-717
D 821-75	-	DS 822-44 C	781-809	DS 822-75	794	D 825-92 A	689-694-701

INDEX

NUMÉROS	PAGES	NUMÉROS	PAGES	NUMÉROS	PAGES	NUMÉROS	PAGES
DM 826-2 A	892	D 841-79	705	D 842-78	713	DF 844-98	753
DX 826-2	893	D 841-79 A	-	DF 842-78	718	DF 844-102	750
DM 826-50	892	D 841-81	-	DS 842-78	713	DF 844-103	-
D 826-52	724	D 841-81 A	-	D 842-79	-	DVF 844-105	-
DM 826-55	771	D 841-82	-	DF 842-79	718	DS 844-114	650-741
D 826-94	724	D 841-83	-	D 842-88	713	DS 844-115	-
DM 831-02	278	DS 841-85	-	D 842-88 A	-	DS 844-116	-
DS 831-1 A	637	DS 841-85 A	-	DF 842-88	718	DS 844-122	741
DM 831-97 A	-	DX 841-85	705-710-717	DF 842-88 A	-	DF 844-128	750
DX 833-66	637	DX 841-85 A	705	DF 842-105	-	DF 844-138	-
DX 833-66 B	-	DS 841-86	710-717	DF 842-105 A	-	DF 844-139	-
DX 833-66 D	-	D 841-87	705	DF 844-07	750	DVF 844-139	753
DX 833-66 E	-	DS 841-88	-	DF 844-07 A	-	DF 844-142	-
DX 833-66 G	-	DS 841-90	705-710-717	DM 844-07	741	DF 844-143	-
DX 833-66 I	-	D 841-91	710-717	DM 844-07 A	-	DVF 844-146	-
DX 833-163	-	D 841-91 A	-	DS 844-07 J	-	DF 844-158	757
DS 841-04	705	DS 841-91	722	DS 844-07 K	-	DF 844-159	-
DS 841-04 A	-	DS 841-91 A	-	DS 844-013	745	DF 844-160	753
D 841-8	-	D 841-92	705-710-717	DS 844-013 A	-	DF 844-162	-
DS 841-11	722	D 841-93	-	DM 844-19	741	DVF 844-162	-
DS 841-11 A	-	DS 842-07	710-717	D 844-23	-	DF 844-165	750
DS 841-13	-	DS 842-07 A	-	D 844-23 A	-	DVF 844-165	-
DS 841-13 A	-	D 842-3	-	DF 844-28	750	DF 844-166	-
DX 841-15	705	DS 842-3	-	DVF 844-28	-	DF 844-169	753
DX 841-15 A	-	DX 842-5	-	DS 844-31	745	DVF 844-169	-
DS 841-22	-	DX 842-15	-	DF 844-45	750	DS 844-170 A	741
DF 841-49	-	DX 842-15 A	-	DF 844-48	757	DS 851-03	669
DF 841-49 A	-	DS 842-17 B	686-693	DF 844-48 A	-	DS 851-03 A	-
DS 841-56	705-710-717	DS 842-17 C	-	DF 844-49	750	D 851-4	657
DS 841-56 A	-	DS 842-20	710-717	DVF 844-55	-	D 851-6	-
DS 841-56 B	-	DX 842-47	713-717	D 844-56 B	741	D 851-9	665
D 841-57	909-910	D 842-56	930-933	D 844-56 C	-	D 851-9 A	-
D 841-57 A	-	D 842-56 A	-	DF 844-56	750	DS 851-43	669
D 841-58	705	D 842-60	713-717	DS 844-59	741	DS 851-43 A	-
D 841-60	705-710-717	DS 842-60	713	DS 844-59 A	-	DF 851-48	670
D 841-60 A	-	D 842-61	713-717	DVF 844-59	750	DF 851-48 A	-
D 841-66	705	D 842-61 A	-	DF 844-60	757	D 851-51	665
D 841-66 A	-	DS 842-66 A	713-718	D 844-61 A	741	DF 851-51	670
D 841-67	-	DS 842-66 B	713	D 844-72	-	DS 851-57	657-661
D 841-67 A	-	D 842-67	713-718	DS 844-72	745	D 851-61	-
DS 841-67	722	D 842-68	-	DVF 844-76	750	DS 851-62	-
DS 841-67 A	-	D 842-71	-	DF 844-82	757	DS 851-63	657
D 841-68	705	D 842-72 A	-	DF 844-84	750	D 851-68	665-670
D 841-68 A	-	D 842-73	713	D 844-87	741	D 851-70	-
DS 841-68	723	D 842-73 A	-	DF 844-87	750	D 851-72	-
D 841-71	-	DF 842-73	718	D 844-89	741	DX 851-77	665
D 841-72 A	705	DF 842-73 A	-	DF 844-89	750	DX 851-77 A	-
D 841-74	710	D 842-74	713-718	DS 844-89	741	DX 851-78	665-670
D 841-74 A	-	D 842-74 A	-	DF 844-90	750	DX 851-78 A	670

INDEX

NUMÉROS	PAGES	NUMÉROS	PAGES	NUMÉROS	PAGES	NUMÉROS	PAGES
DX 851-79	657-661	DX 851-361 B	662	DS 853-62 E	642-777	DS 854-9 A	777
DX 851-79 A	-- --	DF 851-367 A	670	D 853-63	724	DT 854-9	741
D 851-81	665	DX 851-367 A	666	DS 853-63 D	642-777	DX 854-9	--
D 851-81 A	--	DF 851-368 A	670	DS 853-63 E	-- --	DX 854-9 B	--
DF 851-81	670	DX 851-368 A	666	DF 853-64	810	DS 854-10	777
DF 851-82	--	DX 851-369 A	--	D 853-66	741	DS 854-10 A	--
D 851-83	657	DX 851-370 A	--	DM 853-69 A	810	DX 854-10	742
DS 851-83	661	DX 852-07	674-681	DM 853-69 B	817-822-829	DX 854-10 B	--
DX 851-83	--	DX 852-08	-- --	DS 853-69 A	797-802	DT 854-24	--
DS 851-85	476-665	DX 852-2 B	674	DW 853-69	786-790	DX 854-24	--
DS 851-86	657-661	DX 852-2 C	681	DX 853-74	630	DX 854-24 B	--
D 851-89	-- --	D 852-64	674-681	DM 853-75	786-790-810-817-822-829	DX 854-27	--
DF 851-91	670	D 852-64 A	-- --	DJ 853-76	802-829	DX 854-27 B	--
DF 851-94	--	DX 852-68	-- --	DS 853-76 B	785-810	DX 854-28	777
DS 851-94	665	D 852-69	-- --	DS 853-76 C	797	DX 854-28 A	--
D 851-95	657	DX 852-79	681	DW 853-76 A	822	DX 854-29	--
DV 851-95	661	DS 852-106	674	DX 853-76	790-817	DX 854-29 A	--
DX 851-95 B	--	DX 852-106 A	--	DX 853-76 A	802	DS 854-30	723
DS 851-100 A	665	DX 852-106 B	681	DX 853-76 B	790-817	DS 854-31 A	722
D 851-110	--	D 852-116	674	DS 853-78 B	785	DX 854-31	--
D 851-112	--	DS 852-122	674-681	DS 853-78 D	--	DX 854-31 A	--
D 851-113	657-661	DS 852-122 A	-- --	DX 853-78 B	790	DS 854-32	723
D 851-122	666-670	DS 852-123	-- --	DX 853-78 D	--	DS 854-32 A	--
D 851-124	650	DS 852-126	674	DS 853-81	666-670-706-713-718	DS 854-33 B	--
D 851-124 A	--	DS 852-128	674-681	DS 853-84	630-633	DS 854-34	722
D 851-126	666	DS 853-2 F	797	DS 853-87	-- --	DS 854-34 A	--
DF 851-127	666-670	DS 853-2 I	--	DS 853-87 A	-- --	DS 854-35	669
DF 851-128	-- --	DS 853-2 K	785	DX 853-87	633	DS 854-35 A	--
DX 851-132	657-661	DS 853-2 M	--	DX 853-87 A	--	DS 854-38	1003
DS 851-139	657	DS 853-2 N	785-810	DX 853-99 A	630	DS 854-39	--
DS 851-139 A	--	DW 853-2 B	797-822	DX 853-99 B	633	DS 854-39 A	--
DX 851-139	661	DW 853-2 D	797	DX 853-99 C	--	DS 854-40 B	723
DX 851-139 A	--	DX 853-42	789-801-817-829	DX 853-100	630	DS 854-40 C	--
DS 851-142 A	657-661	DJ 853-48	801	D 853-105	724	DS 854-41 B	--
DF 851-144	666-670	DJ 853-48 A	--	D 853-106	--	DS 854-43 B	669
DS 851-149	657-661	DJ 853-48 B	--	D 853-107	--	DS 854-43 C	--
DS 851-151	-- --	DS 853-48	785	D 853-108	--	DS 854-44 B	723
DF 851-157	670	DX 853-48	789	D 853-110	--	DS 854-44 C	--
DS 851-157	666	DX 853-48 A	790	DX 853-112	630	DS 854-45 B	658-662
DF 851-158	670	DX 853-48 B	801	DX 853-113	--	DS 854-45 C	--
DS 851-159	666	DX 853-48 C	790	DV 854-3 A	838	DS 854-46	686
DS 851-160	563-568-666	DX 853-48 D	801	DX 854-3	--	DS 854-46 A	--
DX 851-183	638	DX 853-48 E	790	DX 854-3 A	--	DS 854-47	--
DX 851-193	666	DX 853-48 F	801	D 854-4	741	DS 854-47 A	--
DX 851-360 A	657	D 853-59	724	DM 854-4	741-753	DX 854-48	777
DX 851-360 B	662	D 853-60	--	DT 854-7	742	DX 854-48 A	--
DS 851-361 A	657	DS 853-60	642	DY 854-7	--	DX 854-49	--
DS 851-361 B	662	D 853-62	724	DT 854-8	--	DX 854-49 A	--
DX 851-361 A	657	DS 853-62 D	642-777	DS 854-9	777	DF 854-50	753

INDEX

NUMÉROS	PAGES	NUMÉROS	PAGES	NUMÉROS	PAGES	NUMÉROS	PAGES
DF 854-51 A	673	DF 854-104 C	701	DV 856-74 A	817	DF 861-22	757
DF 854-52	753	DF 854-105 B	--	DV 856-74 B	--	D 861-23	729
DF 854-52 A	--	DX 854-126	777	DX 856-75	790	DM 861-24 D	--
D 854-56	724	DX 854-126 A	--	DX 856-75 A	--	DM 861-24 E	--
D 854-57	--	DX 854-127	778	DX 856-75 B	--	DS 861-24	--
DF 854-67	753	DX 854-129	--	DX 856-76	790-818	DS 861-24 A	--
DS 854-68	777	DX 854-129 A	--	DX 856-78	790	DV 861-24	--
DS 854-69	--	DX 854-130	--	DX 856-79	802	DV 861-24 A	--
DM 854-71	693-698	DX 854-130 A	--	DX 856-80	829	DX 861-24	--
DS 854-72	838	DX 854-130 B	--	DJ 856-81	793-818	DX 861-24 A	--
DS 854-73	686-693-698	DX 854-130 C	--	DX 856-81	793-802-818-829	DX 861-28	--
DM 854-75 B	693	DX 854-131	--	DJ 856-83	802-829	DX 861-28 A	681
DM 854-76 B	--	DX 854-131 A	--	DX 856-93	802	DX 861-28 A	674-681
DS 854-77	742-753	DX 854-132	--	DX 856-93 A	--	DS 861-33	729-746-757
D 854-81	724	DX 854-132 A	--	DV 856-94	829	D 861-34	746-757
DM 854-82	686-693-698	DS 854-135	--	DV 856-94 A	--	D 861-36	674
DM 854-82 A	--	DS 854-135 A	--	DS 861-04 B	726-746-757	DX 861-36	681
DS 854-82	693-777	DS 854-136	--	D 861-05	674	D 861-37	674
DS 854-82 A	--	DS 854-136 A	--	DX 861-05	681	DX 861-37	681
DM 854-83	689-698	DS 854-136 B	--	DX 861-1	726	DS 861-43	341-346-491-499
DM 854-83 A	--	DV 856-23	829	DX 861-1 A	--	D 861-51	746-757
DM 854-83 F	694	DY 856-23	802	D 861-5	--	D 861-53	--
DM 854-83 G	--	DV 856-24 A	817	DS 861-5	--	D 861-57	--
DS 854-83	689-694	DV 856-24 B	--	DX 861-5	--	D 861-59	757
DS 854-83 A	--	DV 856-24 C	--	DX 861-5 A	--	DVF 861-59	--
DS 854-84 D	689-694-777	DV 856-24 D	--	D 861-7	--	DX 861-59 A	746
DS 854-84 E	--	DV 856-24 E	--	DS 861-7 A	--	DX 861-59 B	--
DF 854-85	698-753	DV 856-24 F	--	D 861-7	--	D 861-62	729
DM 854-85	694	DV 856-24 G	--	DS 861-7	--	D 861-63	--
DS 854-85 B	689-694	DY 856-24	790	DX 861-7 A	--	D 861-70	--
DX 854-90	838	DY 856-24 A	--	DX 861-7	--	D 861-74	--
DM 854-91	694-698	DY 856-24 B	--	DX 861-7 A	--	DX 861-74	--
DS 854-91 A	689-694	DY 856-24 C	--	DS 861-8	--	DS 861-76	726
DM 854-93	694-698	DX 856-47	790-802-817-829	DS 861-8 A	--	DS 861-76 A	--
DM 854-93 A	--	DJ 856-50	790-817	DX 861-8	--	DX 861-76	--
DS 854-93 B	686-694	DX 856-50	--	D 861-9	--	D 861-79 B	729
DS 854-93 C	--	DJ 856-51	802-829	DS 861-9	--	D 861-79 C	--
DM 854-94 B	694	DX 856-51	--	DX 861-9	--	DF 861-79	758
DM 854-94 C	--	DX 856-52	--	DX 861-9 A	--	DS 861-79	729
DS 854-94 B	689-694	DX 856-53	790	DS 861-13	--	DS 861-79 A	--
DS 854-94 C	--	DX 856-54	802	DS 861-13 B	726-746-757	DX 861-79	--
D 854-95	725	DX 856-55	--	DX 861-13 B	--	DX 861-79 A	--
D 854-96	--	DV 856-59	829	D 861-16	726	DX 861-80	--
DX 854-97 A	742	DV 856-59 A	--	D 861-16	--	DX 861-80 A	--
DM 854-100	693-698	DX 856-59	802	DX 861-16	--	D 861-84	674-730
DS 854-101	777	DX 856-59 A	--	DX 861-16 A	--	DS 861-88	730
DS 854-101 A	--	DX 856-72	790-817	DS 861-18 B	729-746-757	DS 861-91	--
DF 854-103	698	DX 856-72 A	--	DS 861-19 A	729	DX 861-92	--
DF 854-104 B	701	DV 856-74	817	DX 861-21	729-746-757	DX 861-92 A	--
				D 861-22	746	D 861-98	--

INDEX

NUMÉROS	PAGES	NUMÉROS	PAGES	NUMÉROS	PAGES	NUMÉROS	PAGES
D 861-98 A	730-758	D 861-162	677	DV 922-21	894	DS 922-56 A	896
D 861-98 B	746	DX 861-162	682	DX 922-21	-	DVF 922-56	897
D 861-100	730	DX 861-165	674-681	DJA 922-22	889	DX 922-56	894
D 861-101	457-730-746-758	DS 861-166	677-682	DJB 922-22	900	DS 922-58	886-887
DS 861-102 A	730-746-758	DM 861-167	677	DJF 922-22	898	DVB 922-58	886
D 861-104	746-758	DX 861-167	682	DV 922-22	894	DX 922-58	887
D 861-105	-	DF 861-169	758	DX 922-22	895	DC 922-59	880
D 861-107	746	DF 861-170	-	DJA 922-23	889	DX 922-60	893
DF 861-107	758	DS 861-174	733	DX 922-23	894	DS 922-62	880
D 861-109	746	DF 861-180	758	DJA 922-30	889	DVB 922-62	-
DF 861-109	758	DF 861-181	-	DJB 922-30	903	DVF 922-62	-
D 861-110	749	DF 861-182	-	DJF 922-30	898	DV 922-80	894-895
DS 861-112	-	DX 861-186	726	DV 922-30	894	DX 922-80	895
D 861-116	730	DS 861-189	658-662	DX 922-30	895	DX 922-81	894
D 861-117 A	-	DX 861-194	749-758	DJA 922-31	889	DV 922-90	894-895
DM 861-117	-	DB 863-12	765-766-773	DJB 922-31	900	DX 922-90	895
DX 861-117	-	DB 863-31	-	DJF 922-31	898	DX 922-91	-
D 861-118	-	DB 863-61	765-766-773	DV 922-31	894	DS 922-93 A	891
D 861-119	-	D 912-10	844-847-849-850-858-883	DX 922-31	895	DX 922-93	-
DS 861-119	-	DV 912-15	849	DJA 922-32	889	DX 922-93 A	-
DS 861-119 A	-	DM 912-19 B	878	DJB 922-32	900	DX 922-93 B	-
DS 861-119 B	-	DV 912-19	-	DJF 922-32	898	DJB 922-111 A	880
D 861-120	-	DM 912-20 C	-	DX 922-32	894	DJF 922-111	-
DS 861-120	-	DV 912-20	-	DJA 922-33	889	DF 922-114 A	883
D 861-121	-	DV 912-30	-	DX 922-33	894	DM 922-114	-
DS 861-121	-	DV 912-54	849	DVF 922-41	897	DF 922-115 B	-
DS 861-121 A	-	DV 912-60	-	DVF 922-41 A	-	DJF 922-118 A	880
DS 861-121 B	-	DV 912-60 A	-	DF 922-42 B	-	DJB 922-120	886
DV 861-121	-	DV 912-60 B	-	DF 922-42 C	-	DJF 922-120	887
D 861-122	674	DV 912-60 C	-	DF 922-47	-	DJF 922-121	-
D 861-123	-	DV 912-60 D	-	DJF 922-47	-	DS 922-124 A	891
DS 861-129	749	DS 912-62	850-858	DVF 922-47	-	DX 922-124	-
DS 861-129 A	-	D 912-66	853	DF 922-49 A	883	DX 922-124 A	-
DS 861-132	733-749	DV 912-112	849	DVB 922-49	-	DJB 922-130	886
DF 861-133	758	DM 912-113 E	-	DF 922-50 A	-	DJF 922-130	887
D 861-136	-	DV 912-113	-	DJF 922-50	897	DJF 922-131	-
DX 861-140	681	DV 912-215 A	-	DV 922-50	892	DF 922-135	897
DX 861-142	-	DS 922-10	880	DX 922-50	-	DJB 922-135	880
D 861-149	733	DF 922-12 A	883	DJF 922-51	897	DJF 922-135	-
DX 861-149	677-681	DVB 922-12	-	DV 922-51	892	DJB 922-140	-
D 861-151	677	DF 922-13	-	DX 922-51	-	DJF 922-140	-
DX 861-151	681	DJA 922-20	889	DS 922-53	886-887	DF 922-146	-
DS 861-157	509-510	DJB 922-20	903	DV 922-53	892	DF 922-147 C	-
DS 861-157 A	-	DJF 922-20	898	DVB 922-53	886	DVB 922-147	-
D 861-158	733	DV 922-20	894	DX 922-53	887	DJA 922-150	888
D 861-158 A	-	DX 922-20	895	DV 922-54	892	DJB 922-150	900-903
D 861-159	677	DJA 922-21	889	DF 922-56	897	DV 922-150	891
DS 861-160	730	DJB 922-21	900	DJF 922-56	-	DJA 922-151	888
D 861-161	682	DJF 922-21	898	DS 922-56	896	DV 922-151	891

INDEX

NUMÉROS	PAGES	NUMÉROS	PAGES	NUMÉROS	PAGES	NUMÉROS	PAGES
DV 922-152	891	DB 923-10 B	899	DS 932-24 C	853	DS 932-82 A	853-861
DJA 922-160	888	DS 923-10 B	891	DS 932-24 D	861	DS 932-84 E	850-858
DJB 922-160	900-903	DB 923-11 D	899	DS 932-24 E	-	DS 932-84 F	858
DV 922-160	892	DJB 923-11	-	DX 932-24	865	DB 932-90	853
DX 922-160	-	DS 923-11	894	DS 932-25 A	858	DJB 932-90	-
DJA 922-161	888	DV 923-11	-	DS 932-25 B	-	DS 932-90 A	-
DV 922-161	892	DVB 923-11	901	DX 932-25	865	DS 932-90 B	861
DX 922-161	-	DB 923-20	654	DA 932-29	889	DS 932-90 C	-
DF 922-164	883	DB 923-44	899-900	DA 932-30	-	DX 932-90 A	853
DF 922-169	-	D 923-90 A	891	DV 932-30	878	DX 932-90 B	861
DF 922-183	884	DX 923-90	-	DX 932-30	879	DX 932-90 C	-
DJC 922-430	880	D 923-92	-	DA 932-31	889	DX 932-95	865
DJB 922-440	-	DJB 923-97	893	DX 932-31	878	DX 932-100	-
DJF 922-440	-	DS 923-97 B	-	DA 932-32	889	DS 932-119	853-862
DJF 922-441	-	DB 923-120	765-769-773	DX 932-32 A	879	DS 932-119 A	-
DJA 922-500	888	DM 923-128 A	893	DX 932-32 B	-	DS 932-130	-
DJB 922-500	900-903	DM 923-135 A	-	DA 932-35	888	DS 932-147	849-850-858
DJA 922-501	888	DM 923-136	891	DV 932-35	878	DS 932-149	-
DJA 922-510	-	DX 932-09 A	840	DX 932-35	879	DS 932-150	-
DJB 922-510	900-903	DX 932-09 C	844	DA 932-36	888	DS 932-151	-
DJA 922-511	888	DS 932-011 B	850	DX 932-36	878	DS 932-152	-
DX 922-660 A	893	DS 932-011 C	-	DX 932-37 A	879	DS 932-153	840
DX 922-667 A	895	DS 932-3 A	878	DX 932-37 B	-	DS 932-153 B	-
DX 922-673 A	-	DS 932-3 B	879	DX 932-40	854-865	DS 932-156 A	-
DX 922-679 A	-	DS 932-3 C	-	DX 932-41	865	DS 932-162	862
DX 922-685 A	-	DS 932-3 E	-	DA 932-44	888	DX 932-180	854
DS 923-1	892	DX 932-3	878	DA 932-45	-	DX 932-181	854-865
DS 923-1 A	-	DS 932-7 A	878-879	DX 932-45	854-865	DX 932-182	865
DB 923-2 D	899	DS 932-7 B	879	DA 932-52	769-888	DX 932-187	844
DJB 923-2	-	DS 932-7 C	-	DS 932-55	861	DX 932-188	-
DS 923-2	894	DX 932-7	878	DS 932-55 A	865	DX 932-189	840
DS 923-2 A	-	DS 932-9 A	769-888	DX 932-62	840-844	DX 932-189 A	-
DS 923-2 B	896	DX 932-10 D	861	DX 932-68	844	DX 932-194	-
DS 923-2 C	-	DX 932-10 E	-	DS 932-76 B	853	DX 932-194 A	-
DS 923-2 D	894	DX 932-10 F	-	DS 932-76 C	-	DX 932-195	844
DS 923-2 E	-	DX 932-10 G	-	DS 932-76 D	861	DX 932-196	-
DS 923-2 F	896	DS 932-17	840	DS 932-76 E	-	DX 932-203	854-866
DS 923-2 G	-	DS 932-17 A	-	DV 932-76	854	DX 932-205	857-866
DV 923-2	894	DVB 932-18	853	DX 932-76	-	DX 932-207	-
DVB 923-2	901	DX 932-18	-	DX 932-76 B	-	DX 932-232	844
DX 923-2	894	DX 932-18 A	861	DX 932-77 A	866	DX 932-233	-
DX 923-2 A	-	DX 932-18 B	-	DX 932-77 B	-	DX 932-320 A	879
DB 923-5 B	901	DV 932-20	854	DX 932-78 A	-	DX 932-326 A	-
DB 923-5 C	899	DX 932-20	-	DX 932-78 B	-	DX 932-340 A	854
DM 923-5 C	892	DV 932-21	-	DVB 932-79	853	DX 932-341 A	865
DS 923-5 A	-	DX 932-21	-	DX 932-79	849-853	DX 932-342 A	-
DX 923-5	-	DX 932-22	865	DX 932-80	844	DB 935-1 A	890
DX 923-5 A	-	DX 932-23	-	DS 932-81 B	853	DF 935-1	-
DB 923-10	901	DS 932-24 B	853	DS 932-81 C	862	DVB 935-1	-

INDEX

NUMÉROS	PAGES	NUMÉROS	PAGES	NUMÉROS	PAGES	NUMÉROS	PAGES
DF 935-62	890	DX 941-172 A	877	DS 944-93	960	DS 961-30 B	734
DF 935-63	-	DX 941-173 A	-	DS 944-94	-	DS 961-30 C	722
DF 935-64 A	-	DX 941-174 A	-	DS 944-95	-	DS 961-30 D	-
DF 935-65 A	-	DX 941-175 A	-	D 944-98	724	DS 961-31 C	734
DF 935-104	717	DX 942-02	869	D 944-99	-	DF 961-32	-
D 941-1	905-929-933	DX 942-02 B	873	DS 961-08 D	734	DF 961-32 A	654
D 941-1 A	- - -	DX 942-02 C	-	DS 961-08 E	-	DF 961-32 B	-
DM 941-1	926	DS 942-2	971	D 961-016	724	DF 961-33	-
DS 941-1	942-953	DS 942-2 A	-	D 961-2	-	D 961-36	724
DS 941-1 A	- - -	DS 942-2 B	992	DS 961-3 C	831	DS 961-41	722
D 941-2	905-930-933-942-953	DS 942-2 C	-	DS 961-3 E	-	DS 961-41 A	-
D 941-2 A	- - - - -	DV 942.4	869	DS 961-3 F	-	DX 961-43	488
DM 941-2	926	DX 942.4	869-873	DX 961-3	-	D 961-48	724
DM 941-3	937	DX 942-5	869	DX 961-3 A	-	DS 961-48	722
DVB 941-3	-	DS 942-6	873	DX 961-3 B	-	DS 961-48 A	-
DX 941-51 B	876	DS 942-6 A	-	DS 961-4 C	734	D 961-49	724
DX 941-51 C	877	DS 942-6 B	-	DS 961-4 D	-	D 961-53	689-694-701
DX 941-51 D	-	DS 942-6 C	-	DS 961-4 F	722	DS 961-56	831
DX 941-51 E	-	DX 942-7	-	DX 961-4	734	DS 961-57	737
DX 941-51 G	876	DX 942-8	-	DX 961-4 A	722	DS 961-57 A	-
DX 941-51 H	877	DS 942-70	869-873	DF 961-6	734	DF 961-61	753
DX 941-51 I	876	DS 942-73	869	DF 961-6 B	-	D 961-67	737
DX 941-51 J	-	DS 942-73 A	869-873	DS 961-6	-	DS 961-74 B	-
DX 941-51 M	-	DS 942-78 A	869	DS 961-6 C	-	D 961-75	638-689
DX 941-75 E	896	DS 942-78 B	873	DX 961-6 A	-	D 961-75 A	- - -
DX 941-75 F	-	DS 942-94 B	971	DF 961-7 A	753	DS 961-79	722
DS 941-78 A	894	DS 942-94 C	-	DS 961-7 D	832	DS 961-79 A	-
DS 941-78 C	-	DS 942-94 D	-	DS 961-7 E	-	D 961-80	706-713-718-753
DX 941-78 D	-	DS 942-94 E	-	DX 961-7 A	-	DS 961-81	737
DX 941-78 F	896	DX 942-205 A	870	DS 961-8	734	DS 961-81 A	-
DX 941-78 G	-	DX 942-206 A	-	DS 961-8 A	-	D 961-83	725
DX 941-82	893	DX 942-207 A	-	DS 961-9	-	DX 961-94	832
DX 941-82 A	-	DX 942-208 A	-	DS 961-9 A	-	D 961-95	706-713-718
DM 941-91	926	DX 942-209 A	-	DX 961-11 B	832	DM 961-98	831
DX 941-131 A	876	DX 942-211 A	874	DX 961-11 C	-	DX 961-98	-
DX 941-132 A	-	DX 942-212 A	-	DM 961-17	831	D 961-100	724
DX 941-133 A	-	DX 942-213 A	-	DW 961-17	-	D 961-112	737
DX 941-134 A	-	DX 942-214 A	-	DS 961-19 B	734	D 961-113	724
DX 941-135 A	-	DX 942-215 A	-	DS 961-19 C	-	D 961-115	689-694-701
DX 941-141 A	877	DX 942-217 A	-	DS 961-23 B	-	D 961-123	737
DX 941-142 A	-	DX 942-218 A	-	DS 961-23 C	-	DM 961-123	-
DX 941-143 A	-	DX 942-220 A	870	DV 961-23 A	-	D 961-124	-
DX 941-144 A	-	DX 942-221 A	-	DX 961-23 B	-	D 961-133	832
DX 941-145 A	-	DV 942-223 A	-	DM 961-26 B	-	DS 961-134	-
DX 941-151 A	-	DV 942-224 A	-	DS 961-26 A	-	DS 961-135 A	737
DX 941-152 A	-	DV 942-225 A	-	D 961-27	832	DS 961-146 B	831
DX 941-166 A	876	DV 942-226 A	-	DX 961-28	484	DS 961-161 C	-
DX 941-167 A	-	DS 944-1 A	960	DS 961-29	832	DS 961-172 A	-
DX 941-171 A	877	DS 944-1 B	-	DX 961-29	-	DX 961-175	737

INDEX

NUMÉROS	PAGES	NUMÉROS	PAGES	NUMÉROS	PAGES	NUMÉROS	PAGES
DX 961-175 A	737	DX 981-1 D	995-996-998	DM 981-81 B	967-975	DS 981-161	991
DX 961-175 B	-	DX 981-1 E	996	DS 981-81	972-963-984	DS 981-162	-
DX 961-175 C	-	DX 981-1 F	1001	DS 981-81 B	984	DS 981-163	-
D 961-179	-	DX 981-1 G	-	DS 981-83 W	991	DS 981-164	-
DS 961-180	-	DX 981-1 H	-	DS 981-83 X	-	DS 981-165	-
DS 961-189 A	638-831	DX 981-1 I	-	DS 981-83 Y	-	DX 981-165	-
DS 971-38	1003	DF 981-2 C	999-1000	DX 981-83	-	DS 981-166	-
DS 971-39	-	DF 981-2 D	997-998	DX 981-83 A	-	DX 981-166	-
DS 971-39 A	-	DM 981-2	-	DX 981-83 H	971	DS 982-46 E	677
DS 971-49	-	DS 981-2 C	995-996-997-998	DX 981-83 I	-	DS 982-46 F	-
DS 971-50	-	DS 981-2 H	1001-1002	DX 981-83 J	-	DS 982-46 G	-
DS 971-54	-	DS 981-2 I	1001	DX 981-83 K	-	DX 982-46	682
DS 971-56	-	DS 981-2 J	-	DX 981-83 N	-	DX 982-46 A	-
DS 971-81	-	DV 981-2 A	999-1000	DX 981-83 P	-	DX 982-46 B	677
DS 971-81 A	-	DVF 981-2 B	-	DX 981-83 Q	-	DB 982-48	654
DS 972-01	-	DVF 981-2 D	997-998	DX 981-83 R	-	DS 982-54 B	968
DS 972-3	-	DX 981-2	995-996-997-998	DM 981-85	971-980	DS 982-58 A	968-979-988
DX 972-901 A	-	DF 981-6 B	999-1000	DF 981-88 C	980	DS 982-81 A	-
DF 981-1 F	999	DVF 981-6 A	997-998	DF 981-88 H	-	DF 982-147 B	979
DJ 981-1	996-997	DVF 981-6 D	999-1000	DJF 981-88 B	-	DJF 983-1 B	925
DJ 981-1 A	1001	DVF 981-6 F	997-998	DJF 981-88 C	-	DJF 983-1 C	-
DJ 981-1 B	995-996-998	DS 981-7 B	1002	DJF 981-88 G	-	DJF 983-1 D	-
DJ 981-1 C	1001	DS 981-8 A	-	DJF 981-88 H	-	DJF 983-1 E	-
DJ 981-1 D	996-997	DS 981-44 E	971-980	DLB 981-88 A	-	DM 983-1 B	912
DJ 981-1 E	995-996-998	DS 981-44 F	-	DLB 981-88 B	-	DS 983-1 I	945
DJ 981-1 F	996-997	DS 981-45	988	DLB 981-88 E	-	DS 983-1 J	-
DJ 981-1 G	995-996-998	DS 981-46	992	DLB 981-88 F	-	DS 983-1 K	917
DJ 981-1 H	1001	DS 981-46 A	-	DM 981-117	-	DS 983-1 M	-
DM 981-1 M	1000	DS 981-47	-	DS 981-117 A	971-980-992	DS 983-1 N	-
DM 981-1 V	996-998	DS 981-47 A	-	DX 981-117	992	DS 983-1 P	-
DM 981-1 Y	1000	DS 981-48 C	968-979	DM 981-118	980	DS 983-1 R	945
DS 981-1 G	996-997	DX 981-48 A	-	DS 981-118 A	971-980-992	DS 983-1 S	-
DS 981-1 I	1001	DX 981-48 B	968-979-988	DX 981-118	992	DS 983-1 T	946
DS 981-1 J	-	DS 981-49	722	DS 981-127	964-975	DS 983-1 U	-
DS 981-1 M	-	DF 981-64	890	DS 981-127 A	967-976-987	DV 983-1	912
DS 981-1 N	-	DS 981-67 D	988	DX 981-128	991	DV 983-1 A	-
DV 981-1	995	DS 981-67 E	-	DS 981-129	964-975	DVF 983-1	925
DV 981-1 A	-	DS 981-67 F	968	DS 981-129 A	967-976-987	DVF 983-1 A	-
DV 981-1 B	-	DS 981-67 G	-	DS 981-129 B	987	DVF 983-1 B	-
DV 981-1 C	-	DX 981-67	-	DV 981-129	967-976	DVF 983-1 C	-
DV 981-1 D	995-1000	DX 981-67 A	-	DX 981-129	964-975	DX 983-1	921
DV 981-1 E	-	DS 981-70 C	987	D 981-133	991	DX 983-1 A	-
DV 981-1 F	995	DM 981-78 B	964	D 981-133 A	-	DX 983-1 B	-
DVF 981-1	999	DM 981-78 C	967-976	D 981-134	-	DX 983-1 C	-
DVF 981-1 A	-	DS 981-78 B	964-975-987	D 981-134 A	-	DX 983-1 D	917
DX 981-1	996	DS 981-78 C	987	DS 981-138	995-996-997-998-	DX 983-1 E	-
DX 981-1 A	-	DJF 981-80	979		999-1000-1002	DX 983-1 F	-
DX 981-1 B	-	DS 981-80 D	968		995-996-997-998-	DX 983-1 G	-
DX 981-1 C	995-996-997	DX 981-80	-		999-1000-1002	DX 983-1 H	918

INDEX

NUMÉROS	PAGES	NUMÉROS	PAGES	NUMÉROS	PAGES	NUMÉROS	PAGES
DX 883-1 I	918	DX 883-3 N	921	DX 883-54 E	914	DS 883-91 E	955
DX 883-1 J	-	DS 883-10	906-909	DX 883-54 F	946	DX 883-91	938
DX 883-1 K	-	DS 883-10 A	-	DX 883-54 G	-	DX 883-91 A	-
DX 883-1 M	-	DS 883-10 D	945	DX 883-54 H	949	DX 883-91 B	-
DX 883-1 N	-	DS 883-10 E	-	DX 883-54 I	-	DX 883-91 C	-
DX 883-1 P	-	DS 883-10 F	-	DX 883-54 J	914	DX 883-91 D	-
DX 883-1 Q	-	DS 883-10 G	-	DX 883-54 K	-	DX 883-91 E	-
DX 883-1 R	945	DS 883-11	930-933	DS 883-58	906-909	DX 883-91 F	955
DX 883-1 S	-	DS 883-11 A	-	DS 883-58 A	-	DX 883-91 G	-
DX 883-1 T	946	DS 883-11 D	953	D 883-59	905-909	DX 883-91 H	-
DX 883-1 U	-	DS 883-11 E	-	DX 883-59	-	DX 883-91 I	-
DX 883-1 V	-	DM 883-12 B	912	DX 883-59 B	905	DX 883-91 J	938
DX 883-1 W	-	DM 883-13 B	937	D 883-71	929-930	DX 883-91 K	-
DX 883-1 X	922	DS 883-42 H	949	D 883-71 A	-	DX 883-97	929-930
DX 883-1 Y	-	DS 883-42 I	-	DM 883-71	926	DX 883-98	737
DF 883-2	941	DS 883-42 J	-	DS 883-71	953	DS 883-100	950
DF 883-2 A	-	DS 883-42 K	-	DS 883-71 A	-	DS 883-101	956
DJF 883-2 B	-	DS 883-42 M	-	DX 883-71	929-930	DX 883-110	906-909
DJF 883-2 C	-	DS 883-42 N	-	DX 883-71 A	-	DX 883-111	-
DJF 883-2 D	-	DS 883-42 P	-	DX 883-71 B	953	DX 883-127	905-929-933
DJF 883-2 E	-	DS 883-42 Q	-	DX 883-71 C	-	DX 883-127 A	942-953
DM 883-2 B	937	DS 883-43 H	956	D 883-75	905	DX 883-128	905-929-933
DS 883-2 F	939	DS 883-43 I	-	DS 883-75	-	DX 883-128 A	942-953
DS 883-2 G	-	DS 883-43 J	-	DS 883-75 A	942	DX 883-129	905-930-933-942-953
DS 883-2 H	953	DS 883-43 K	-	DS 883-75 B	-	DX 883-130	-
DS 883-2 I	-	DS 883-43 M	-	DX 883-75	905	DX 883-201 A	945
DS 883-2 J	954	DS 883-43 N	-	DX 883-75 A	-	DX 883-202 A	-
DS 883-2 K	-	DS 883-43 P	-	DX 883-75 B	-	DX 883-203 A	954
DV 883-2	937	DS 883-43 Q	-	DX 883-75 C	-	DX 883-204 A	-
DV 883-2 A	-	DS 883-44	950-956	DX 883-75 D	942	DX 883-246 A	955
DX 883-2	939	DS 883-44 A	-	DX 883-75 E	-	DX 883-247 A	-
DX 883-2 A	-	DS 883-45	950	DX 883-76	906-909	DX 883-256 A	946
DX 883-2 B	-	DS 883-45 A	-	DX 883-76 A	-	DX 883-257 A	-
DX 883-2 C	-	DS 883-46	956	DS 883-77	950	DJF 885-73	975
DX 883-2 D	-	DS 883-47	950	DS 883-77 A	-	DJF 885-73 A	-
DX 883-2 E	-	DS 883-48	956	DS 883-78	956	DM 885-73 C	964
DX 883-2 F	-	DS 883-53	930-933	DS 883-78 A	-	DM 885-73 D	967
DX 883-2 G	-	DS 883-53 A	-	DS 883-81	765-773-905-906-910-926-929-933-950-959	DS 885-73 A	984
DX 883-2 H	953	DS 883-54	914	DX 883-86 A	906-909-945	DS 885-73 B	-
DX 883-2 I	-	DS 883-54 A	-	DS 883-87	906	DS 885-73 C	964-972
DX 883-2 J	-	DS 883-54 B	946	DX 883-88	906-909	DS 885-73 D	967-976
DX 883-2 K	954	DS 883-54 C	-	DX 883-89	-	DV 885-73 B	964-975
DX 883-2 M	955	DS 883-54 D	949	DX 883-89 A	-	DV 885-73 C	967-976
DX 883-2 N	-	DS 883-54 E	-	DX 883-89 A	-	DV 885-73 D	964-975
DX 883-3	922	DX 883-54	914	DS 883-91	938	DV 885-73 E	967-976
DX 883-3 A	-	DX 883-54 A	-	DS 883-91 A	-	DX 885-73 F	964-975
DX 883-3 J	921	DX 883-54 B	-	DS 883-91 B	955	DX 885-73 G	967-976
DX 883-3 K	-	DX 883-54 C	-	DS 883-91 C	-	DX 885-73 H	964-975
DX 883-3 M	-	DX 883-54 D	-	DS 883-91 D	-	DX 885-73 I	967-976

INDEX

NUMÉROS	PAGES	NUMÉROS	PAGES	NUMÉROS	PAGES	NUMÉROS	PAGES
DX 985-73 J	987	DS 986-57	984	DS 986-116	984	DX 988-73	963
DX 985-73 K	-	DS 986-92	950-984	DX 987-1 B	963	DS 988-83	983
DX 985-73 M	-	DS 986-92 A	-	DX 987-1 C	-	DS 988-84	-
DX 985-73 N	-	DX 986-92	950	DX 987-1 D	984	DS 988-84 A	-
DJ 985-86	984	DX 986-92 A	-	DX 987-1 E	-	DS 988-84 B	-
DV 985-86	967-975	DM 986-95	926-929-930	DX 987-1 F	-	DF 988-87	654
DV 985-86 A	-	DS 986-95 A	-	DX 987-1 G	-	DS 988-95	963
DX 985-86	964-972	DS 986-95	926-929-930-934-959	DX 987-1 H	963	DS 988-95 A	-
DX 985-86 A	984	DS 986-95 A	-	DX 987-1 J	-	DF 988-98 A	972
DX 985-86 B	967-975	DS 986-95 B	-	D 987-2	984	DS 988-104	983
DX 985-86 C	984	DS 986-95 C	-	DF 988-1 A	972	D 989-1	968-988
DX 985-86 D	967-975	DS 986-97	963-967-972-975	DM 988-1	-	DB 989-1	979
DX 985-86 E	964-972	DX 986-97	-	DM 988-1 A	963	DF 989-1	-
DJ 985-99	987	DS 986-99	-	DS 988-1 B	-	DJF 989-1	-
DJ 985-99 B	-	DX 986-99 A	-	DF 988-2 A	972	DB 989-50	-
DV 985-99	964-975	DM 986-100	926-929-930	DM 988-2	963	DB 989-50 A	-
DV 985-99 B	-	DM 986-100 A	-	DS 988-2 D	963-983	DJB 989-50	-
DX 985-99	-	DS 986-100	959	DM 988-3	963	DJB 989-50 A	-
DX 985-99 A	987	DS 986-100 A	-	DS 988-3 A	-	DF 989-89 A	972
DX 985-99 B	967-976	DS 986-100 B	-	DS 988-59	983	DF 989-92	979
DX 985-99 C	987	DS 986-100 C	-	DS 988-59 A	-	DF 989-92 A	-
DX 985-99 D	967-976	DS 986-100 D	-	DS 988-62	-	DJF 989-92	-
DX 985-99 E	964-975	DS 986-100 E	-	DS 988-62 A	-	DJF 989-92 A	-
DX 985-109	988	DX 986-100	926-929-930-933	DS 988-65	-	DS 989-93	968-988
DB 986-1 B	972	DX 986-100 A	-	DS 988-65 A	-	DS 989-93 A	-
DF 986-20	979	DS 986-110	959	DS 988-66	-	DX 989-96	650
DF 986-20 A	-	DS 986-110 A	-	DS 988-66 A	-	DS 989-98	968-988
DS 986-56	984	DS 986-111	-	DF 988-71	972	DS 989-99	-
DS 986-56 A	-	DS 986-111 A	-	DF 988-71 A	-		

NUMÉROTATION « H »

HG 142-5	849-850-858	HY 532-4 A	357	HY 532-80	373	HY 642-02	454-460
HY 174-99	123-426	HY 532-11	373	HY 532-94 A	374	H 844-63	765-769-774
HG 175-15	406	HY 532-19 B	-	HY 535-1 A	-	H 844-93 A	753-769-774
HY 453-134	286-293-298-305-309	HY 532-58	-	HY 535-1 B	369	H 844-101	757-769-774
HY 532-07 A	373	HY 532-59	-				

INDEX

NUMÉROS	PAGES	NUMÉROS	PAGES	NUMÉROS	PAGES	NUMÉROS	PAGES
NUMÉROTATION « N »							
N 111-3	4	N 122-1	48	N 173-14	410	N 222-77	60
N 112-3	12	N 122-4	-	N 173-15	-	N 222-80	-
N 112-4 A	-	N 122-10	-	N 173-98 A	-	N 222-81	-
N 112-80	16	N 122-40	-	N 181-2	28	N 222-82	-
N 112-81 A	16-64	N 123-50	-	N 211-05	337	N 222-87	-
N 112-87	16	N 123-50 à	-	N 211-05 A	-	N 223-1	-
N 112-87 A	-	N 123-50 F }	-	N 211-05 C	-	N 223-40	-
N 112-88 A	-	N 124-21	23	N 211-88	-	N 223-42	63
N 113-11	4	N 124-25	-	N 211-117	-	N 223-45	-
N 113-90	47	N 124-79	-	N 221-3	8	N 223-66	-
N 113-90 A	-	N 124-95	-	N 221-59	-	N 223-70	-
N 113-91	-	N 124-97	-	N 221-96	-	N 223-72	-
N 113-91 A	-	N 132-19	16	N 222-4	60	N 223-93	-
N 114-74 A	8-16	N 132-48	35	N 222-5	-	N 231-87	64
N 114-83	4	N 132-52	8-16	N 222-6	-	NN 391-03 A	226
N 114-85	8	N 132-58	8	N 222-7	-	NN 392-01	229
N 114-86	-	N 132-69	32	N 222-8	-	N 394-49	321-326
N 121-01	47	N 141-11	24	N 222-13	-	N 511-99	585
N 121-2	-	N 142-98	35	N 222-15	-	N 532-28	361
N 121-13	-	N 173-0	410	N 222-16	-	N 532-94	-
N 121-15	44	N 173-10	-	N 222-17	-	N 533-40	390
N 121-19	47	N 173-11	-	N 222-59	-	N 564-104	518
N 121-76	-	N 173-12	-	N 222-69	-	N 642-9	445
N 121-92	-	N 173-13	-				
NUMÉROTATION « U »							
U 30.743	241	U 30.824	107-314-322	U 40.851	254	U 50.278	389-394
U 30.747	-	U 40.848	254-548	U 50.266	361-365	U 50.338	349-353-357
						U 50.339	349

INDEX

NUMÉROS	PAGES	NUMÉROS	PAGES	NUMÉROS	PAGES	NUMÉROS	PAGES
NUMÉROTATION 0 à 900.000							
251	3	150.479	890	614.004	147-434	615.791	813
252	-	233.400	434-673-742-758-769	614.007	253	615.800	702
326	-	295.502	55-59-673-721-758	614.011	246-253-306-313	615.801	-
327	-	355.874	241	614.017	409	615.805	274-278
710	120	408.451	103	614.020	442-461	615.811	793-802-818-829
711	111	431.442	258	614.022	27-453-458	615.902	198
713	225	438.157	214	614.028	425	615.904	88-135-140
714	229	451.253	4	614.052	434	615.907	63
715	185	457.069	11	614.081	425	615.908	135-140
716	193	457.403	218	614.201	270	616.002	28
717	285	457.707	338	614.203	476	616.023	80
718	120	490.708	84-258-552	614.541	584	616.026	124
719	111	491.041	71	614.542	-	616.028	115-120
720	225	491.056	-	614.543	-	616.049	120
721	229	493.115	68	615.016	71	616.059	-
722	185	508.093	11-47	615.021	135-140	616.064	55
723	193	508.440	147	615.024	709-714-721	616.065	80
724	285	543.322	270-273	615.025	350-354-358-402	616.073	67
725	185	585.698	425-442-453-466	615.032	147	616.076	24
726	193	595.386	409	615.038	115	616.077	15
727	185	602.009	35	615.530	837	616.081	-
728	193	612.351	162	615.600	960	616.082	67
1.352	476	612.608	198	615.710	434-526-533-539-669-786-	616.083	15
3.008	262-551	612.620	152		793-802-813-818-825-829	616.084	-
3.732	583	612.629	51-346	615.711	491-499-786	616.085	67
3.733	-	612.638	346	615.712	480-483-564-575	616.088	24
6.278	28	612.641	198	615.713	835-836	616.091	67
18.372	669	612.702	270	615.714	246	616.092	115
39.827	690-697-778	613.007	84-88	615.715	564-568-642-646-678-685	616.094	19
	15-23-28-64-350-	613.014	480-758	615.719	642-778	616.095	-
88.284	354-358-362-366-370-	613.015	80	615.721	526-537	616.096	15
	374-378-389	613.018	302-310-642-646	615.725	543-552-786-797-813-825	616.099	67
88.300	262-266	613.022	638	615.732	418	616.100	23
88.613	742	613.024	650	615.745	206-580-630-634	616.102	108
88.616	778	613.164	765	615.747	582	616.103	15
88.624	483	613.652	950-959	615.748	438	616.105	67
88.629	132-136	613.653	526-533-539	615.749	198	616.110	7
89.149	169-173-290-425-677-685	613.658	836	615.750	177-185	616.115	15
89.591	677-685	613.673	778	615.752	152	616.116	28
89.791	128	613.676	835	615.753	438	616.502	15
89.840	31-758	614.000	193-246-253-409	615.775	418	616.505	-
117.290	7	614.003	147-177-185	615.788	425	616.506	67

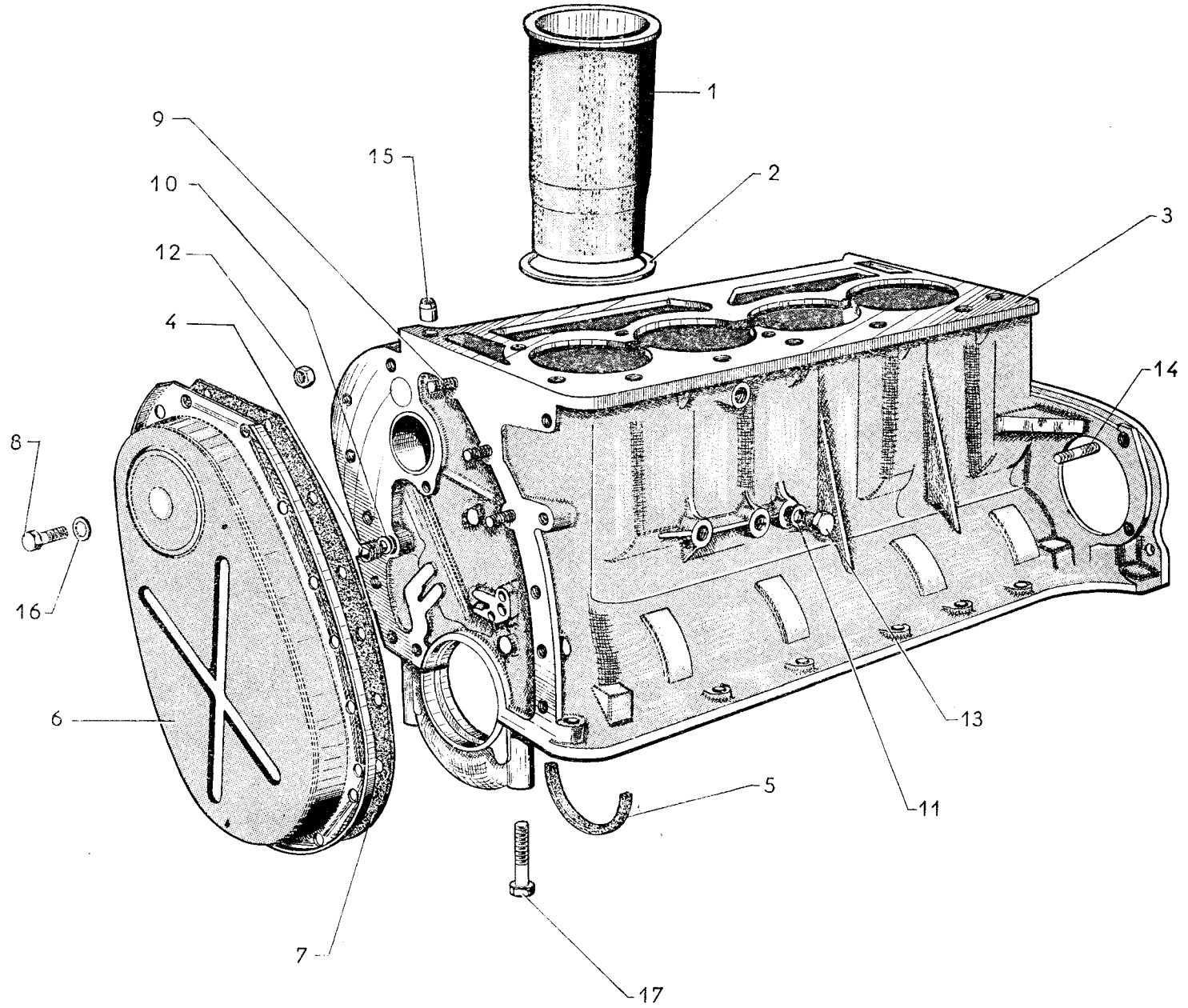
INDEX

NUMÉROS	PAGES	NUMÉROS	PAGES	NUMÉROS	PAGES	NUMÉROS	PAGES
617.004	738	619.766	905-906-910-926-929-	620.501	47	622.803	80
617.005	7		933-950-959	620.525	254-555	624.001	742-754
617.010	218	619.775	714-721	620.528	274-278	624.002	742
617.029	155	619.778	905-906-910-926-929-	620.540	198	624.008	778
617.042	738		933-950-959	620.543	92	624.023	678-685
617.053	7-51	619.779	714-721	620.806	111-278-321-329	624.028	378-389
618.700	128-491-499	619.784	738	620.807	111-120-321-329	624.029	758
618.745	434-658-662	619.785	690	620.808	290-294-321-329	650.137	839
618.749	733-906-909-950-956	619.793	662	621.011	483	650.139	-
618.755	662	619.795	991	621.027	401	650.147	-
619.022	479	619.796	793-810-818-829	621.037	155	650.232	-
619.024	401-425	619.809	580-582	621.044	7	701.842	378-385
619.037	835-836	619.810	983	621.045	246	701.845	378
619.047	24	619.811	434	621.048	840	701.846	378-381
619.050	198	619.817	658-662	621.055	128-738	701.848	-
619.051	214	619.820	585	621.057	262	701.854	389-390-394
619.056	835-836	619.827	778	621.058	738	702.319	377
619.059	152	619.834	983	621.062	765-769-774	706.067	559-572
619.062	135-140	619.838	662		786-798	706.604	525-533-559-564-572-576
619.066	28-702-738	619.840	321-326	621.068	55-59	706.609	572
619.068	738	619.867	742	621.070	111	706.639	491
619.069	702-738-754-883	619.869	690-697	621.072	754	706.703	568
619.079	742	620.049	155	621.077	526-533-537-577-578	706.715	491-499
619.089	638	620.051	155-162	621.085	378-381-389-390-398	706.717	559
619.092	55-59	620.052	155	621.086	- - - - -	706.726	491-525-533-537-572
619.106	241	620.053	162	621.089	837	706.727	525-533-537-539
619.116	843-847	620.067	177-185	621.093	43	706.730	537-539
619.122	59-409-769-774-	620.070	162	621.101	206	706.732	564
	786-797-821	620.073	225	621.102	-	706.737	525-533
619.127	7	620.077	169-173	621.102	-	706.739	564-572
619.133	31-206-385-394-398-	620.079	162	621.105	209	706.741	525-533
	418-425-438-471-582-	620.103	374	621.107	115	706.744	568-572-576
	630-634-754-758-769-	620.110	51	621.112	11	706.745	568-576
	774-786-793-797-805-	620.111	47	621.131	111	706.746	525-533-537
	813-818-825-830-849-	620.115	155	621.351	155	706.747	491-499
	850-858	620.121	177-185	621.352	147	706.748	491
619.158	844	620.129	92	621.505	733	706.749	499
619.160	135-140	620.159	96	621.506	786-793-798-805-	707.194	564-568
619.161	135-140-678-685	620.164	99		813-818-825-830	709.727	337-342
619.503	434-786-797	620.172	-	621.509	438	710.005	341-346
619.634	837	620.174	92	621.511	491-499-786-793-	710.022	585
619.716	802	620.218	-		798-805-818-830	715.725	539
619.754	690-697	620.260	198	621.512	434-786-798-813-825	722.429	585
619.755	505-658-678-685-810-825	620.264	-	621.514	733	722.458	-
619.760	742	620.267	147	621.515	818-825	804.104	445
619.763	738	620.272	92	621.526	43	807.107	406
619.764	850-858-884	620.316	374	621.951	839		
				622.537	714		

I	NUMÉROS	K		Moteurs	Motoren	Engines
			90 × 85,5	A tubulure d'adm. ext. Allumeur à l'avant.	Mit Ansaugkrümmer, aussen. Zündverteiler vorn.	Inlet manifold outside. Distributor at the front.
	DJ 1-03 DX 1-03 DX 1-03 C DX 1-03 E DX 1-03 F DX 1-03 G		DJ - DJF → 5/67 - N.F.P. DX → 5/67 - N.F.P. DX - DJ - DJF ↗ 5/67 → 9/68 (DX - DJ - DJF U.S.A.) ↗ 11/67 → 9/68. DX - DJ - DJF ↗ 9/68. (DX - DJ - DJF - U.S.A.) ↗ 9/68.	Moteur. Moteur. Moteur. Moteur. Moteur. Moteur.	Motor. Motor. Motor. Motor. Motor. Motor.	Engine. Engine. Engine. Engine. Engine. Engine.
			86 × 85,5	A tubulure d'adm. int. Allumeur à l'arrière.	Mit Ansaugkrümmer, innen. Zündverteiler hinten.	Inlet manifold integral. Distributor at the rear.
	DV 1-03 DV 1-03 E DV 1-03 G DY 1-03 DL 1-03 DY 1-03 B		DV → 5/67 - N.F.P. DV ↗ 5/67 → 9/68. (DV - U.S.A.) ↗ 11/67 → 9/68. DY → 5/67 - N.F.P. DL - DLF → 5/67 - N.F.P. DY - DL - DLF ↗ 5/67 → 9/68.	Moteur. Moteur (mano-contact huile). Moteur (volant repère calage 0°, côté couronne). Moteur. Moteur. Moteur.	Motor. Motor (Ölwarnlichtschalter). Motor (Schwungradscheibe markiert Zündstellung 0°, auf Zahnkranzseite). Motor. Motor. Motor.	Engine. Engine (oil pres. switch). Engine (flywheel mark 0°, starter ring side). Engine. Engine. Engine.
			86 × 85,5	A tubulure d'adm. ext. Allumeur à l'avant.	Mit Ansaugkrümmer, aussen. Zündverteiler vorn.	Inlet manifold outside. Distributor at the front.
	DV 1-03 C DV 1-03 D DV 1-03 J DY 1-03 D DY 1-03 A DT 1-03		DV dna ↗ 9/68. DV da ↗ 9/68. (DV U.S.A.) ↗ 9/68. (DY - DL - DLF - DT - U.S.A.) ↗ 9/68. DY - DL - DLF - DT. DT dna.	Moteur. Moteur. Moteur. Moteur. Moteur. Moteur.	Motor. Motor. Motor. Motor. Motor. Motor.	Engine. Engine. Engine. Engine. Engine. Engine.
				NOTA : Les moteurs sont fournis : Avec : embrayage. Sans : tubulure ou boîtier d'admis. tubulure d'échap., pompe à eau, supports moteurs, jauge d'huile, reniflard, bougies, allumeur, démarreur, dynamo, pompe à essence.	ANM. : Die Motoren werden geliefert : Mit : Kupplung. Ohne : Ansaugkrümmer oder Ansauggehäuse, Auslasskrümmer, Wasserpumpe, Motorstützen, Ölmesstab, Entlüfter, Zündkerzen, Verteiler, Anlasser, Lichtmaschine, Kraftstoffpumpe.	NOTE : engines are supplied : With : clutch. Without : inlet and exhaust manifolds, water pump, support pads, oil dipstick, breather, spark plugs, distributor, starter, dynamo, petrol pump.

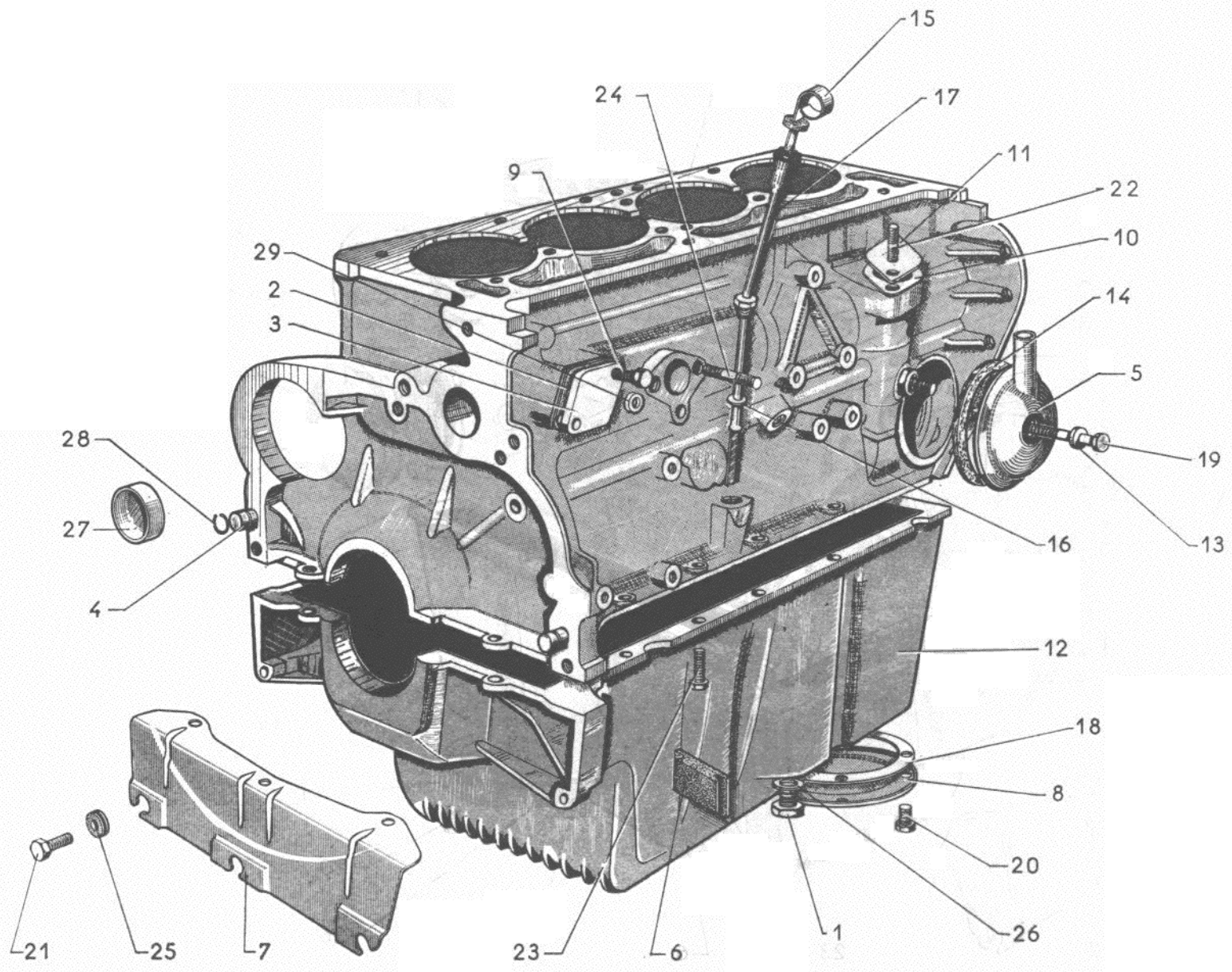
I	NUMÉROS	K		Moteurs (Suite)	Motoren (Forts.)	Engine (Cont.)
				Joints pour moteur	Motordichtungen	Joints for engine
	251	1	DY - DL - DLF - DV - DT.	Pochette comprenant les joints couramment utilisés dans le remontage d'un moteur (avec joint de culasse et joints métalloplastiques) :	Beutel mit den beim Wiedereinbau des Motors zu verwendenden Dichtungen (Mit Dichtung für Zylinderkopf und metalloplastischen Dichtungen) :	Packet comprising the joints normally used in re-assembling an engine (with cyl. head gasket and copper asbestos gaskets) :
	252	1	DX - DJ - DJF.			
	326	1	DY - DL - DLF - DV - DT.	Pochette de joints pour rodage de soupapes (avec joint de culasse et joints métalloplastiques) :	Beutel mit Dichtungen für Ventileinschleifen (Mit Dicht. f. Zylinderkopf und metalloplastischen Dichtungen) :	Packet of joints for grinding valves (with cyl. head gasket and copper asbestos gaskets) :
	327	1	DX - DJ - DJF.			

562.1



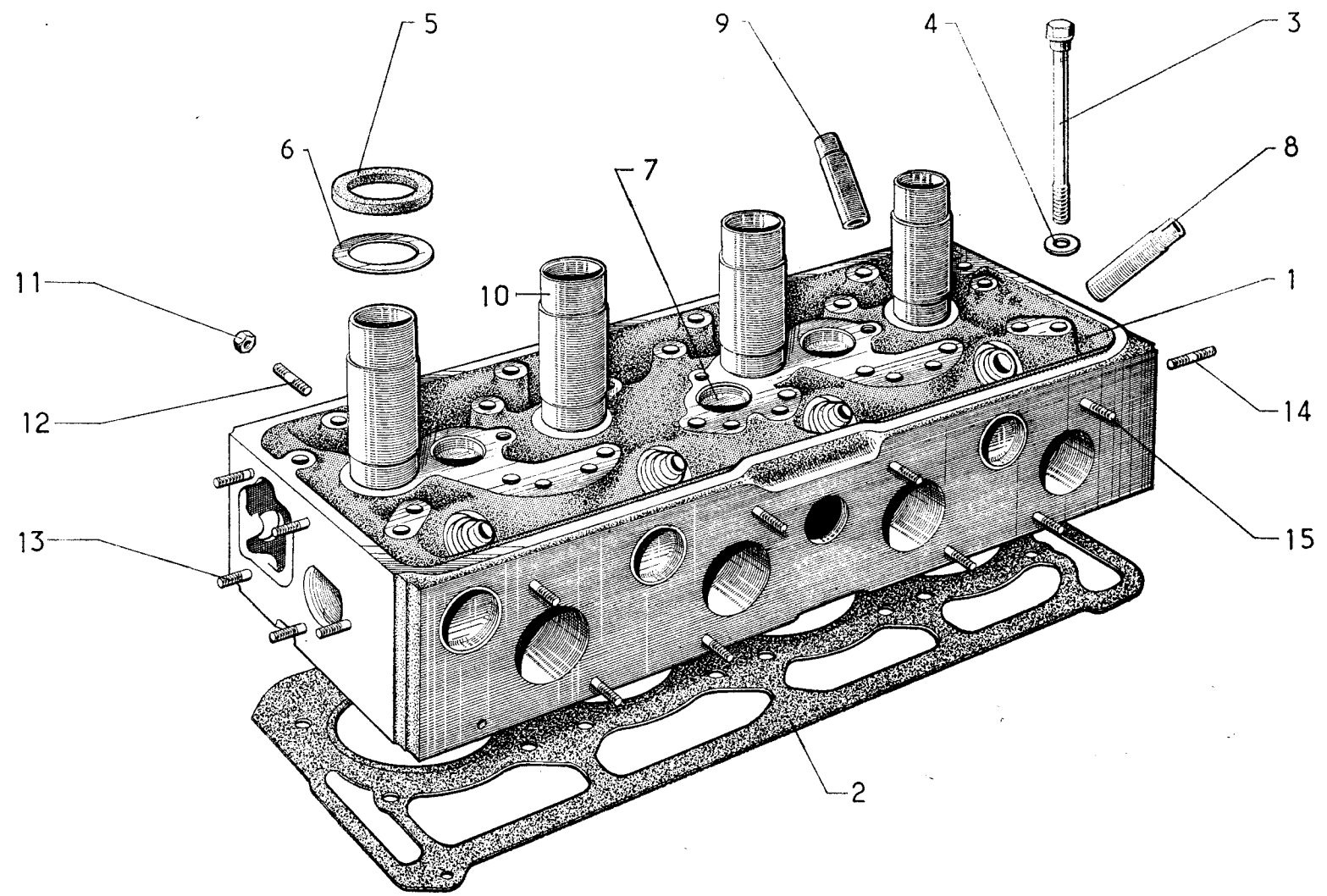
I	NUMÉROS	K		Carter-moteur (côté distribution)	Kurbelgehäuse (steuerseite)	Cyl. block (timing gear side)
1	DV 111-01 DV 111-01 C DX 111-01 DX 111-01 C DY 111-01 A DY 111-01 D	1	\varnothing 86 - DV \rightarrow 1 9/68. \varnothing 86 - DV \rightarrow 9/68. \varnothing 90 - DX - DJ - DJF \rightarrow 1 9/68. \varnothing 90 - DX - DJ - DJF \rightarrow 9/68. \varnothing 86 - DY - DL - DLF \rightarrow 1 9/68. \varnothing 86 - DY - DL - DLF - DT \rightarrow 9/68.	Jeu de 4 chemises, avec pistons segments et axes.	Satz von 4 Buchsen, mit Kolben und Kolbenbolzen.	Set of 4 cyl. barrels with pistons, rings and pins.
2	N 111-3 DV 111-3 DX 111-3	4	\varnothing 97 \times 106 - T.T. \rightarrow 1 9/66. DX - DJ - DJF \rightarrow 9/66 \rightarrow 1 9/68. \varnothing 97 \times 106 - DV - DT. (DY - DL - DLF \rightarrow 9/66). \varnothing 97,7 \times 106,8 DX - DJ - DJF \rightarrow 9/68.	Joint (papier) entre cyl. et chemise : - repère bleu.	Papierdichtung zwischen Zylinder und Buchse : - blaue Markierung.	Joint (paper) between block and barrel : - blue marking.
3	DV 114-5 A DV 114-5 B DV 114-5 C DX 114-5 A DX 114-5 D	1	DV - DY - DL - DLF \rightarrow 1 9/68. (DV - DL - DLF - U.S.A.) \rightarrow 1 9/68. DV dna - DT dna. \rightarrow 9/68. DX - DJ - DJF. (DY - DL - DLF - DV da - DT da \rightarrow 9/68). (DX - DJ - DJF U.S.A.). (DV - DY - DL - DLF - DT U.S.A. \rightarrow 9/68).	Carter-moteur.	Motorgehäuse.	Cyl. block.
4	DX 114-83 N 114-83 451.253	2 1 3 2 1	14 \times 150, L 10 \rightarrow 11/65. \rightarrow 5/66. 14 \times 150, L 11,5 \rightarrow 11/65. \rightarrow 11/65. 14 \times 150, H 21 \rightarrow 5/66.	Bouchon de canalisation d'huile.	Verschlussstopfen für Ölschmierkanal.	Plug for oil ways.
5	N 113-11	1	3 \times 10,5.	Joint de chapeau de palier.	Dichtung für Lagerdeckel.	Joint for bearing cap.
6	DD 131-1	1		Carter de distribution.	Steuergehäuse.	Timing gear housing.
7	DD 131-2	1		Joint de carter.	Dichtung für Steuergehäuse.	Joint for housing.
8	483-S	14	TH, 7 \times 15.	Vis.	Schraube.	Screw.
9	633-S	3	7 \times 25.	Goujon.	Stehbolzen.	Stud.

I	NUMÉROS	K		Carter-moteur (côté distribution) (Suite)	Kurbelgehäuse (steuerseite) (Forts.)	Cyl. block (timing gear side) (Cont.)
10	2.471-S 2.459-S	3	14,2 × 19 × 2 → 7/67. 209247100 U 14,3 × 19 × 1 → 7/67. 22459009	Joint de bouchon : - métalloplastique. - cuivre.	Dichtung für Verschlussstopfen : - metalloplastisch. - aus Kupfer.	Plug gasket : - copper asbestos. - copper.
11	2.470-S	1	12,2 × 17 × 2. 22470009	Joint de bouchon.	Dichtung für Stopfen.	Plug gasket.
12	2.489-S —	3	H. 7 × 100.	Écrou.	Mutter.	Nut.
13	117.290	1	12 × 175. ZC 91172900	Bouchon de vidange d'eau.	Wasserablassstopfen.	Water drain plug.
14	616.110	1	7 × 58,5, F 10,5, F 25, DX - DJ - DJF. (DY - DL - DLF - DT → 4/67). ZC 96161100	Goujon de collier de démarreur.	Stehbolzen für Anlasserschelle.	Stud for starter clamp.
15	617.005 617.053 —	1	« Mecanindus ». 5 × 10. 26170059 8,5 × 15.	Goupille de centrage.	Zentrierstift (Kerbstift).	Centring pin.
16	619.127	3	7,5 × 14 × 5. 26191279	Entretoise.	Abstandsring.	Distance washer.
17	621.044	10	TH, 12 × 71,5. 26210449	Vis de chapeau.	Schraube für Lagerdeckel.	Cap screw.
2	DX 111-3	4	R.P. 5.411.682 F			
3	DV 114-5C DX 114-5A	1	R.P. 5.414.057 W			
		1	R.P. 5.414.055 Z			
4	DX 114-83 N 114-83		R.P. 5.411.892 N R.P. 5.411.706 S			
5	N 113-11	1	R.P. 5.413.618 Z			
6	DD 131-1	1	R.P. 5.413.434 U —			
7	DD 131-2	1	R.P. 5.412.824 U			



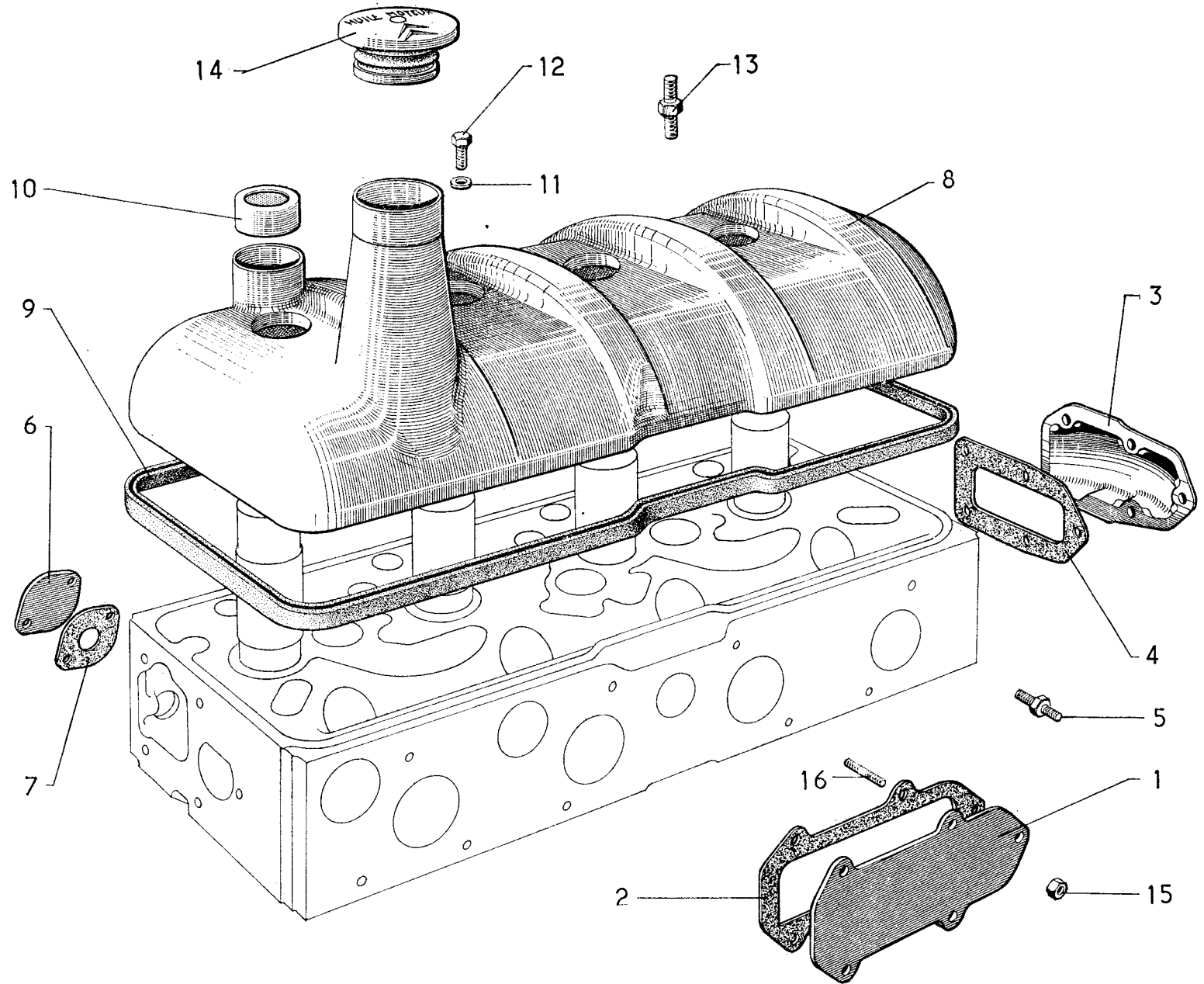
I	NUMÉROS	K		Carter-moteur côté volant	Motor-Kurbelgehäuse (Schwungradseite)	Cyl. block flywheel side
1	*A 132-1	1	TH, 16 × 150.	Bouchon de vidange.	Ablassstopfen.	Drain plug.
2	*DF 114-85	1	T.T. sauf DV dna - DT dna.	Joint.	Dichtung.	Joint.
3	*DF 114-86	1	T.T. sauf DV dna - DT dna.	Plaque d'obturation.	Abdeckplatte.	Closing plate.
4	*D 121-98	2	10 × 16.	Pied de centrage.	Zentrierzapfen.	Centring dowel.
5	*DX 132-10	1	∅ 87. → 9/68.	Reniflard :	Entlüfter :	Breather :
	*DX 132-10 A	1	(U.S.A.) → 11/67 - T.T. → 9/68.	- avec pare-flammes.	- mit Flammenschutz.	- with flame arrester.
6	*DX 132-79	1	L 38, e. 7,5 → 1/68.	Obturbateur caoutchouc.	Gummistopfen.	Rubber obturator.
7	*DX 132-100	1	3 ∅ 8,5, entr. 97,5 → 10/67.	Tôle de fermeture.	Verschlussblech.	Closing panel.
8	*DX 223-96	1	8 ∅ 7 → 9/67. R.m.p. : d.e.o. : 8-483-S.	Plaque de fermeture.	Verschlussplatte.	Closing plate.
9	N 114-74 A	1	2 ∅ 7 × 100, L 51, DX - DY → 9/68.	Vis colonnette.	Stützschraube.	Screw, shouldered.
		1	TH, 7 × 22,5, DX - DY → 9/68.	Vis.	Schraube.	Screw.
		2	T.T. (sauf DX - DY → 9/68).			
	DX 394-53 A	1	∅ 7, L 49, bhv → 9/68.	Vis colonnette de faisceau.	Stützschraube f. Leitungsbündel.	Screw, shouldered, for pipe assy.
10	*N 114-85	1	Entr. 59 - DX - DJ - DJF. (DL - DLF - DV - DT) → 9/68.	Joint.	Dichtung.	Joint.
11	*N 114-86	1	Entr. 59 - DX - DJ - DJF. (DL - DLF - DV - DT) → 9/68.	Plaque d'obturation.	Verschlussblech.	Closing plate.
12	DD 132-5 —	1	T.T. (sauf DX - DJ - DJF → 9/68).	Carter avec plaque de fermeture.	Ölwanne m. Verschlussdeckel.	Sump with closing plate.
	DX 132-5 —	1	DX - DJ - DJF → 9/68.	- ∅ 7 × 100 sur fond int.	- ∅ 7 × 100 am Innenboden.	- ∅ 7 × 100 on int. bottom.
13	*N 132-52	1	7,2 × 12 × 1.	Joint.	Dichtung.	Joint.
14	*N 132-58	1	78 × 87 × 2,5.	Joint caoutchouc.	Gummidichtung.	Rubber joint.
15	*N 221-3	1	L 562.	Jauge d'huile.	Ölmesstab.	Oil dipstick.
16	*N 221-59	1	9,7 × 13,8 × 3,5.	Joint de guide.	Gummidichtung f. Messstab führ.	Guide joint.
17	N 221-96 —	1	L 456,5, → 9/68.	Guide de jauge :	Führung f. Messstab :	Dipstick guide :
	DV 221-96 /	1	L 456,5, → 9/68. 542157V	- déport de 53.	- 53 mm versetzt.	- drift 53.
18	DD 223-67	1	8 ∅ 7. 542223H	Joint de plaque.	Dichtung f. Verschlussblech.	Plate joint.
19	* 479-S-30	1	TH, 7 × 75.	Vis.	Schraube.	Screw.

I	NUMÉROS	K		Carier-moteur côté volant (Suite)	Motor-Kurbelgehäuse (Schwungradseite) (Forts.)	Cyl. block flywheel side (Cont.)
20	480-S — 483-S —	8	TH, 7 × 14 → 9/67. TH, 7 × 15 → 9/67.	Vis.	Schraube.	Screw.
21	482-S —	3	TH, 7 × 12,5 → 10/67.	Vis.	Schraube.	Screw.
22	484-S —	2	TH, 7 × 17,5, DX - DJ - DJF. (DL - DLF - DV - DT → 9/68).	Vis.	Schraube.	Screw.
	641-S	2	7 × 45, DL - DLF - DV → 9/68. 209064100U	Goujon.	Stehbolzen.	Stud.
23	486-S — 494-S — 621.112	9 3 2	TH, 7 × 22,5. TH, 7 × 42. TH, 7 × 45. 20962112U	Vis.	Schraube.	Screw.
24	823-S —	2	8 × 52.	Goujon.	Stehbolzen.	Stud.
25	1.059-S	3	5 × 18 × 4 → 10/67. 20905900U	Éillet caoutchouc.	Gummöse.	Rubber eyelet.
26	2.478-S	1	16,3 × 22 × 2. 22478009	Joint cuivre.	Kupferdichtung.	Copper joint.
27	457.069	2	Ø 14,2, L 9. 209457069U	Bouchon tôle.	Blechstopfen.	Plug, sheet metal.
28	508.093 —	2	8,8 × 10,8.	Jonc.	Sicherungsdraht.	Circlip.
29	DJ 394-100 —	1	7,5 × 14 × 5, bhv → 9/68.	Entretoise de faisceau.	Abstandsring f. Leitungsbündel.	Distance washer for pipe assy.
*						
1	A 132-1		R.P. 5. 411.382 V	15 N 221-3	R.P. 5. 412.153 A	
2	DF 114-85		R.P. 5. 413.624 P	16 N 221-57	5. 412.158 E	5440938 F
3	DF 114-86		R.P. 5. 413.625 A	19 179-530	209972930 U	23729319
4	D 121-98		R.P. 5. 411.893 Z			
5	DX 132-10 DX 132-10A		R.P. 5. 412.038 A R.P. 5. 412.038 A			
6	DX 132-79		R.P. 5. 413.858 H			
7	DX 132-100		R.P. 5. 413.606 U			
8	DX 223-96		R.P. 5. 413.603 L			
10	N 114-85		R.P. 5. 412.270 X			
11	N 114-86		R.P. 5. 412.271 H			
13	N 132-57		R.P. 5. 412.030 N			
14	N 132-58		R.P. 5. 412.031 Z			



I	NUMÉROS	K		Culasse	Zylinderkopf	Cyl. head
1	DY 112-01 — *DH 112-01 DV 112-01 *DV 112-01 B DV 112-01 A DV 112-01 C DY 112-01 A DX 112-01 *DX 112-01 C DX 112-01 B DX 112-01 D	1	DY - DL - DLF → 5/67. DV → 5/67. DV → 5/67 → 9/68. DY - DL - DLF - DV - DT → 9/68. (DV U.S.A.) → 11/67 → 9/68. (DY - DL - DLF - DV - DT U.S.A.) → 9/68. DY - DL - DLF → 5/67 → 9/68. DX - DJ - DJF → 5/67 → 9/68. R.m.p. : d.e.o. : 8 - DX 124 - 27 - 8 - DX 124 - 97.54170082 54119184 DX - DJ - DJF → 9/68. (DX - DJ - DJF U.S.A.) → 11/67 → 9/68. (DX - DJ - DJF U.S.A.) → 9/68.	Culasse nue, avec sièges et guides de soupapes, et tubes de bougies : - orifice admiss. \varnothing 47. - joint sur queue de soupape. - \varnothing 7 x 100 fixat. écran échap. - 4 \varnothing 11 x 100, côté échap. - 4 \varnothing 11 x 100, côté échap. \varnothing 7 x 100, fixat. écran échap. - joint sur queue de soupape. - joint sur queue de soupape. - siège admiss. \varnothing 52. - 4 \varnothing 11 x 100, côté échap. - 4 \varnothing 11 x 100, côté échap. siège admiss. \varnothing 52.	Zylinderkopf, ohne Ausrüstung, mit Ventilsitzen, Ventilführungen und Zündkerzenschächten : - Einlassöffnung 47 \varnothing . - Dichtung am Ventilschaft. - \varnothing 7 x 100, Befestig. a Auslass- abschirm. - 4 \varnothing 11 x 100, auf Auslassseite. - 4 \varnothing 11 x 100, auf Auslassseite. \varnothing 7 x 100, Befestig. a Auslassab- schirm. - Dichtung am Ventilschaft. - Dichtung am Ventilschaft. - Einlassitz 52 \varnothing . - 4 \varnothing 11 x 100, auf Auslassseite. - 4 \varnothing 11 x 100, auf Auslassseite. Einlassitz 52 \varnothing .	Cyl. head only, with valve seats, guides and spark plug tubes : - inlet hole \varnothing 47. - seal on valve stem. - \varnothing 7 x 100, secur. exh. shield. - 4 \varnothing 11 x 100, exhaust side. - 4 \varnothing 11 x 100, exhaust side. \varnothing 7 x 100, secur. exh. shield. - seal on valve stem. - seal on valve stem. - inlet seat \varnothing 52. - 4 \varnothing 11 x 100, exhaust side. - 4 \varnothing 11 x 100, exhaust side. Inlet seat \varnothing 52.
2	DH 112-3 *N 112-3 *DX 112-3 A	1	4 \varnothing 90 - DY - DL - DLF - DV → 9/68. 4 \varnothing 93,2 - DX - DJ - DJF → 9/68. DY - DL - DLF - DV - DT → 9/68. 4 \varnothing 93,2 - DX - DJ - DJF → 9/68.	Joint de culasse.	Zylinderkopfdichtung.	Cyl. head gasket.
3	*N 112-4 A *DX 112-4	8	10 x 160. 9 10 x 114,5 → 7/67. R.m.p. : d.e.o. : 1 - DX 112 - 69.	Vis : - côté admiss. - côté échap.	Schraube : - auf Einlassseite. - auf Auslassseite.	Screw : - inlet side. - exhaust side.
4	*DX 112-69	9	10,3 x 21 x 3 → 7/67.	Rondelle (côté échap.).	Scheibe (auf Auslassseite).	Washer (exhaust side).
5	*DX 112-91	4	31 x 39 x 6.	Joint de tube.	Dichtring für Kerzenschacht.	Tube joint.
6	*DS 112-92 A	4	32 x 41 x 1,5.	Rondelle d'appui.	Anlegascheibe.	Thrust washer.
7	*DS 112-94 *DS 112-94 A *DD 112-94 *DD 112-94 A	3	\varnothing 30 (1 ^o) → 7/68. \varnothing 31 (2 ^o) → 7/68. \varnothing 35 (1 ^o) DX - DJ - DJF. \varnothing 36 (2 ^o) DX - DJ - DJF.	Bouchon de déssablage.	Kerustopfen.	Core hole plug.

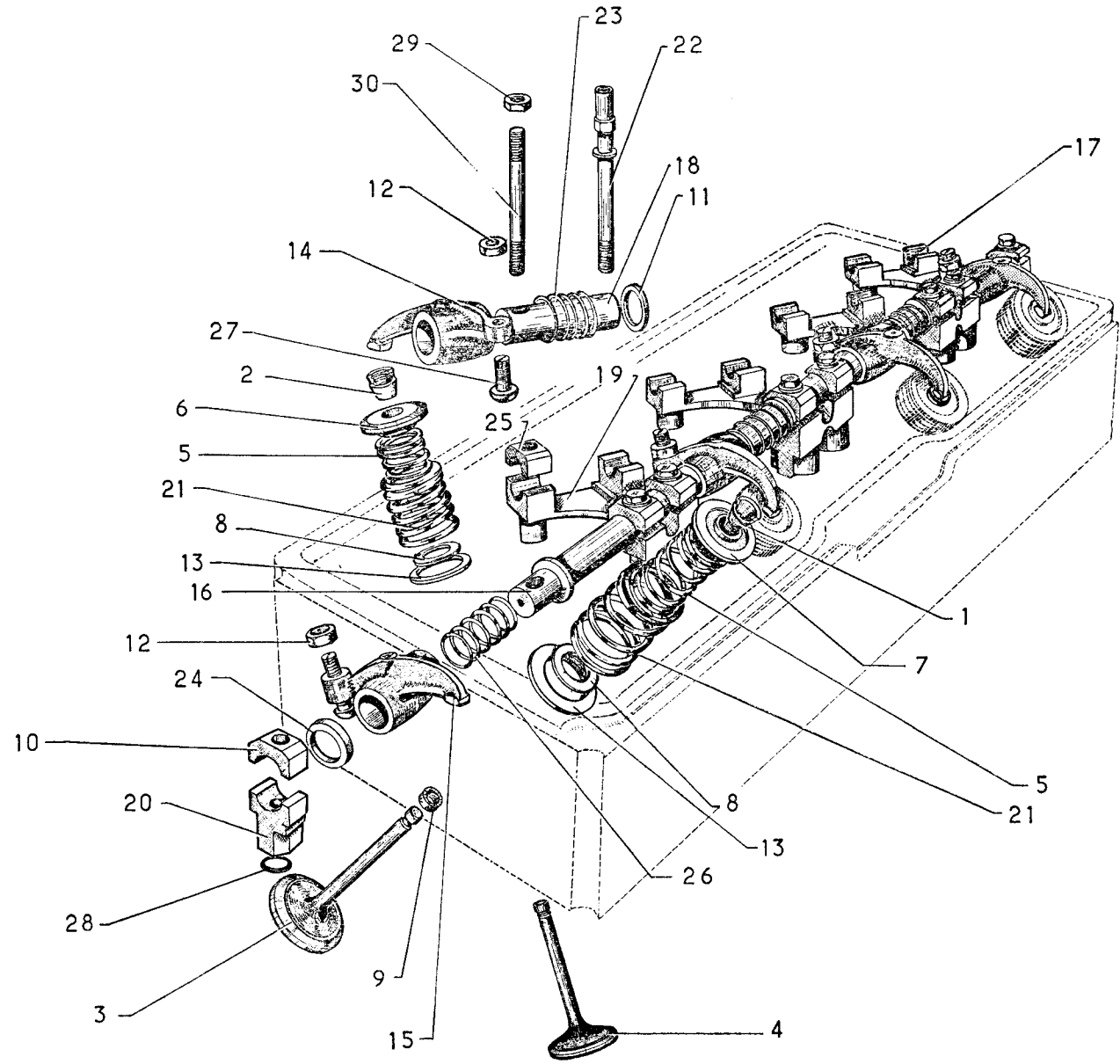
I	NUMÉROS	K		Culasse (Suite)	Zylinderkopf (Forts.)	Cyl. head (Cont.)
8	DD 124-3 DD 124-3 A DX 124-3 DX 124-3 A	4	L 60. ∅ 13 (1°) → 5/67. ∅ 13,25 (2°) → 5/67. ∅ 13 - (∅ 10,8 × L 5) - 1° → 5/67. ∅ 13,25 (∅ 10,8 × L 5) - 2° → 5/67.	Guide de soupape admiss.	Führung für Einlassventil.	Inlet valve guide.
9	DD 124-10 DD 124-10 A DX 124-10 DX 124-10 A	4	L 46,75, ∅ 13 (1°) → 5/67. L 46,75, ∅ 13,25 (2°) → 5/67. L 44,57, ∅ 13, (1°) → 5/67. L 44,57, ∅ 13,25 (2°) → 5/67.	Guide de soupape échap.	Führung für Auslassventil.	Exhaust valve guide.
10	DD 112-97 DD 112-97 A	4	L 98. ∅ 32 × L 30 (1°). ∅ 32,3 × L 30 (2°).	Tube de bougie.	Zündkerzenschacht.	Spark plug tube.
11	88.284	18	H 8 × 125.	Écrou.	Mutter.	Nut.
12	616.077 616.103 616.115 616.081	8 2	8 × 38,5 → 10/66. 8 × 42,5 → 10/66. 8 × 54 U.S.A. → 11/67. 7 × 29 T.T. sauf DV.	Goujon de tubulure échap. Goujon de tube sortie d'eau.	Stehbolzen für Auslasskrümmer. Stehbolzen für Wasseraustrittsrohr.	Exhaust manif. stud. Water outlet tube stud.
13	616.083 616.505	5	8 × 34,25 → 10/67. 8 × 38,25 → 10/67.	Goujon de pompe à eau.	Stehbolzen für Wasserpumpe.	Water pump stud.
14	616.084	5	8 × 27,25.	Goujon de plaque.	Stehbolzen zur Befestig. des Bleches.	Plate stud.
15	616.096 616.097 616.502 616.122	4 8 7 1	7 × 40, DV → 9/68. 7 × 50, DY - DL - DLF → 9/68. 7 × 36. DX - DJ - DJF → 9/68. T.T. → 9/68. 7 × 44,5 - T.T. → 9/68.	Goujon de boîtier admiss. Goujon de tubulure admiss.	Stehbolzen für Einlasskrümmer. Stehbolzen für Einlasskrümmer.	Inlet box stud. Inlet manifold stud.



I	NUMÉROS	K		Couvre-culasse	Zylinderkopfdeckel	Cyl. head cover
1	DY 112-74 DH 112-74 N 112-87 N 112-87 A	1	5 ∅ 8. DY. DV - DLF. DV - DL - DY - DLF - DT. (DV. Ch. —5°) - DL - DLF - DT.	Plaque de fermeture : - avec support de correcteur. - avec prise de chauffage. - côté distribution - côté volant.	Verschlussblech : - mit Träger für Korrektor. - mit Heizungsanschluss. - auf Steuerseite. - auf Schwungradseite.	Closing plate: - with corrector bracket. - with tube for heating. - timing gear side. - flywheel side.
2	N 112-88 A	2	5 ∅ 8 - DV - DY - DL - DLF - DT.	Joint « Excelprene ».	« Excelpren »-Dichtung.	Joint.
3	N 112-80 DD 112-90	1 1	1 88 DV - DY - DL - DLF → 9/68. ∅ entr. 62 × 117 - DX - DJ - DJF (DV - DY - DL - DLF - DT) → 9/68.	Boîtier arrière. Plaque arrière.	Hinteres Gehäuse. Hinteres Blech.	Rear housing. Rear plate.
4	DX 112-78 N 112-81 A	1 1	∅ entr. 62 × 117 - DX - DJ - DJF (DV - DY - DL - DLF - DT) → 9/68. 5 ∅ 9 - DV - DY - DL - DLF → 9/68.	Joint de plaque. Joint « Excelprene » de boîtier.	Dichtung für Blech. « Excelpren »-Dichtung f. Gehäuse.	Joint for plate. Joint for housing.
5	DX 394-53	1	F 7 × 14 - F 7 × 18 - DV - DY.	Vis colonnette.	Stehbolzen.	Screw, shouldered.
6	DH 112-84	1	2 ∅ 8, entr. 42 - DV - DLF.	Plaque de fermeture.	Verschlussblech.	Closing plate.
7	DX 642-75	1	2 ∅ 8, entr. 42 - DV - DLF.	Joint.	Dichtung.	Joint.
8	DD 132-2	1	1 ∅ 42.	Couvre culasse, nu.	Zylinderkopfdeckel o. Ausrüstung.	Cyl. head cover, only.
9	DD 132-4	1	L 485.	Joint caoutchouc.	Gummidichtung.	Rubber gasket.
10	N 132-19	1	∅ ext. 34,5.	Cartouche filtrante.	Filterpatrone.	Filter cartridge.
11	N 132-52	2	7,2 × 12 × 1.	Rondelle cuivre.	Kupferscheibe.	Copper washer.
12	485-S	1	TH 7 × 20.	Vis.	Schraube.	Screw.
13	N 114-74 A DX 132-77	1	2 ∅ 7 × 100. L 51 (DX - DJF) → 6/66 (DV - DL - DLF - DY) → 1/67. L 41, (DX - DJF) → 6/66 T.T. → 1/67.	Vis colonnette.	Stehbolzen,	Screw, shouldered.
14	DS 132-81 DX 132-81 A DX 132-81	1	→ 3/68. → 3/68. U.S.A. → 9/68.	Bouchon de remplissage : - avec fil de retenue. - avec déshuileur.	Füllstopfen - mit Halteseil. - mit Ölabweiser.	Filler plug: - with retaining wire. - with oil trap.

I	NUMÉROS	K		Couvre-culasse (Suite)	Zylinderkopfdichtung (Forts.)	Cyl. head cover (Cont.)
15	2.489-S	11	H 7 × 100, DY - DL - DLF - DT.	Écrou.	Mutter.	Nut.
16	616.094 616.095	1 8	DY - DL - DLF - DV - DT. 7 × 28. 7 × 31.	Goujon.	Stehbolzen,	Stud.

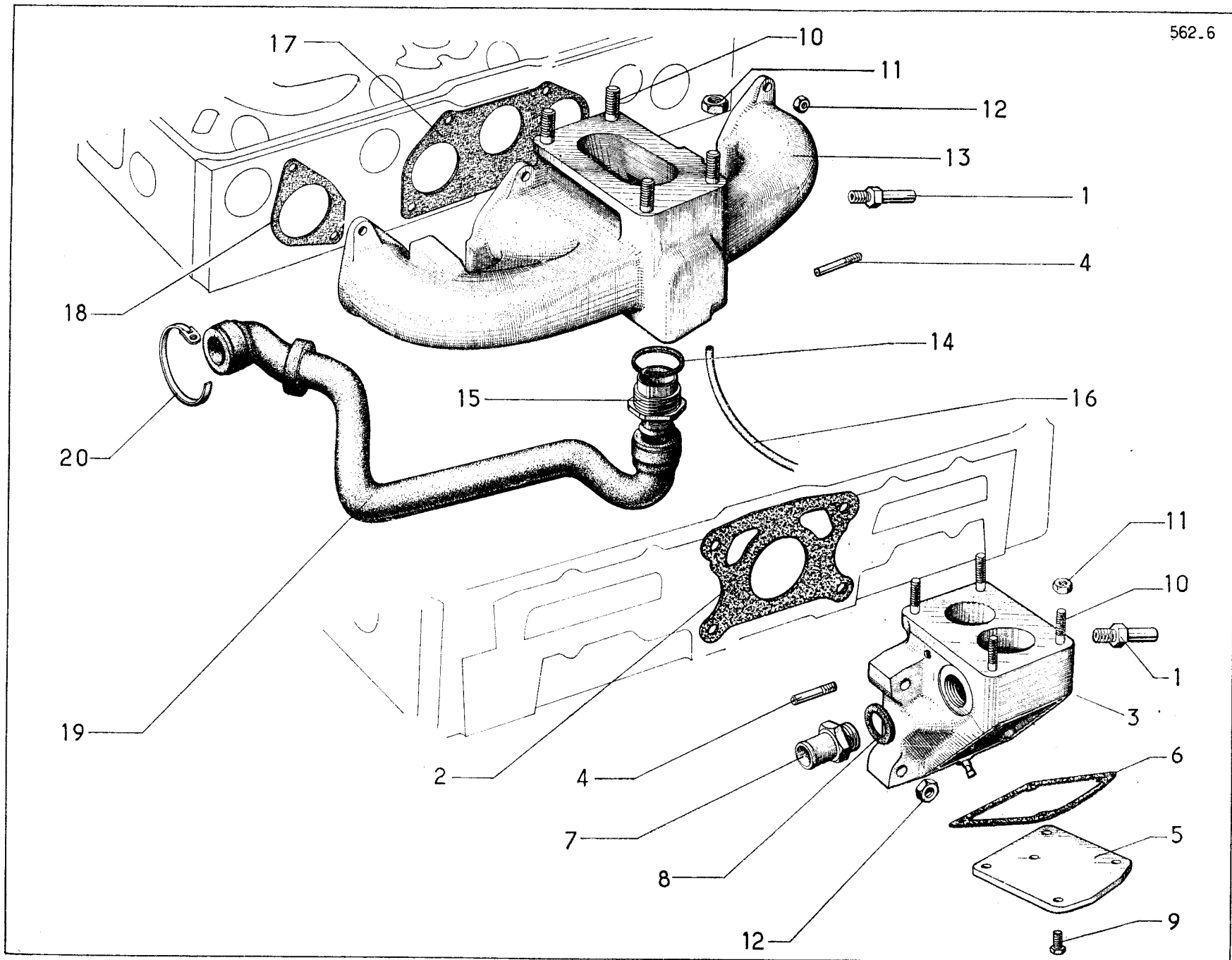
562.5



I	NUMÉROS	K		Culbuteurs - soupapes	Kipphebel-ventile	Valves-V. rockers
1	A 124-18 AM 124-18	8 8 8	h 5 → 5/67. h 7,5 → 5/67. → 9/68.	Demi-segment : - de soupape admiss. - de soupape admiss. - de soupape échap.	Ventilkeil : - für Einlassventil. - für Einlassventil. - für Auslassventil.	Split cotter: - for inlet valve. - for inlet valve. - for exhaust valve.
2	DD 124-18	8	h 7,5 → 9/68.	Demi-segment de soupape échap.	Ventilkeil für Auslassventil.	Split cotter for exhaust valv.
3	DD 124-7 DX 124-7 DX 124-7 B	4	∅ 47, L 115,5 → 5/67. → 5/67 → 9/68. ∅ 49, L 113,85 → 9/68.	Soupape admission. - 3 gorges.	Einlassventil. - 3 Nuten.	Inlet valve. - 3 grooves.
4	DD 124-8 DX 124-8	4	∅ 39, L 104 → 9/68. → 9/68.	Soupape échappement. - 3 gorges.	Auslassventil. - 3 Nuten.	Exhaust valve. - 3 grooves.
5	DD 124-9 DX 124-9	8	20,5 × 25, 3 × 45, (DX - DJ - DJF) → 7/67. (DV - DY - DL - DLF) → 9/68. 17,3 × 22,7 × 40 (DX - DJ - DJF) → 7/67. (DV - DY - DL - DLF - DT) → 9/68	Ressort intérieur.	Innenfeder.	Inner spring.
6	DD 124-11 DX 124-11	4	h 8,8 → 7/67. h 8,45 → 7/67.	Cuvette sup. (échap.).	Oberer Federteller (Auslass).	Upper cup (exhaust).
7	DX 124-26 DX 124-26 A	4	∅ 31,2 → 7/67. h 8 → 7/67.	Cuvette sup. (admiss.).	Oberer Federteller (Einlass).	Upper cup (inlet).
8	DD 124-27 DX 124-27 DX 124-89	8	18,8 × 22,6 × 0,5 → 5/67. 13,4 × 23 × 1,9. (DX - DJ - DJF) → 5/67 → 7/67. (DV - DY - DL - DLF) → 5/67 → 9/68. 13,4 × 23 × 2,85. (DX - DJ - DJF) → 7/67. (DV - DY - DL - DLF) → 9/68.	Rondelle d'appui.	Stützteller.	Thrust washer.
9	DD 124-73 DX 124-63	4 1	6 × 9 × 2,5 → 5/67. → 5/67.	Joint caoutchouc sur soupape admiss. Pochette de joints pour soupapes admiss. et échap.	Gummidichtung am Einlassventil. Beutel mit Dichtungen für Ein- und Auslassventil.	Rubber seal on inlet valve. Packet of seals for exh. and inlet valves.
10	DS 124-78	8	1 ∅ 10,5.	Cavalier.	Deckel.	Cap.
11	DS 124-85	11	18,5 × 25 × 1.	Rondelle.	Reibscheibe.	Washer.

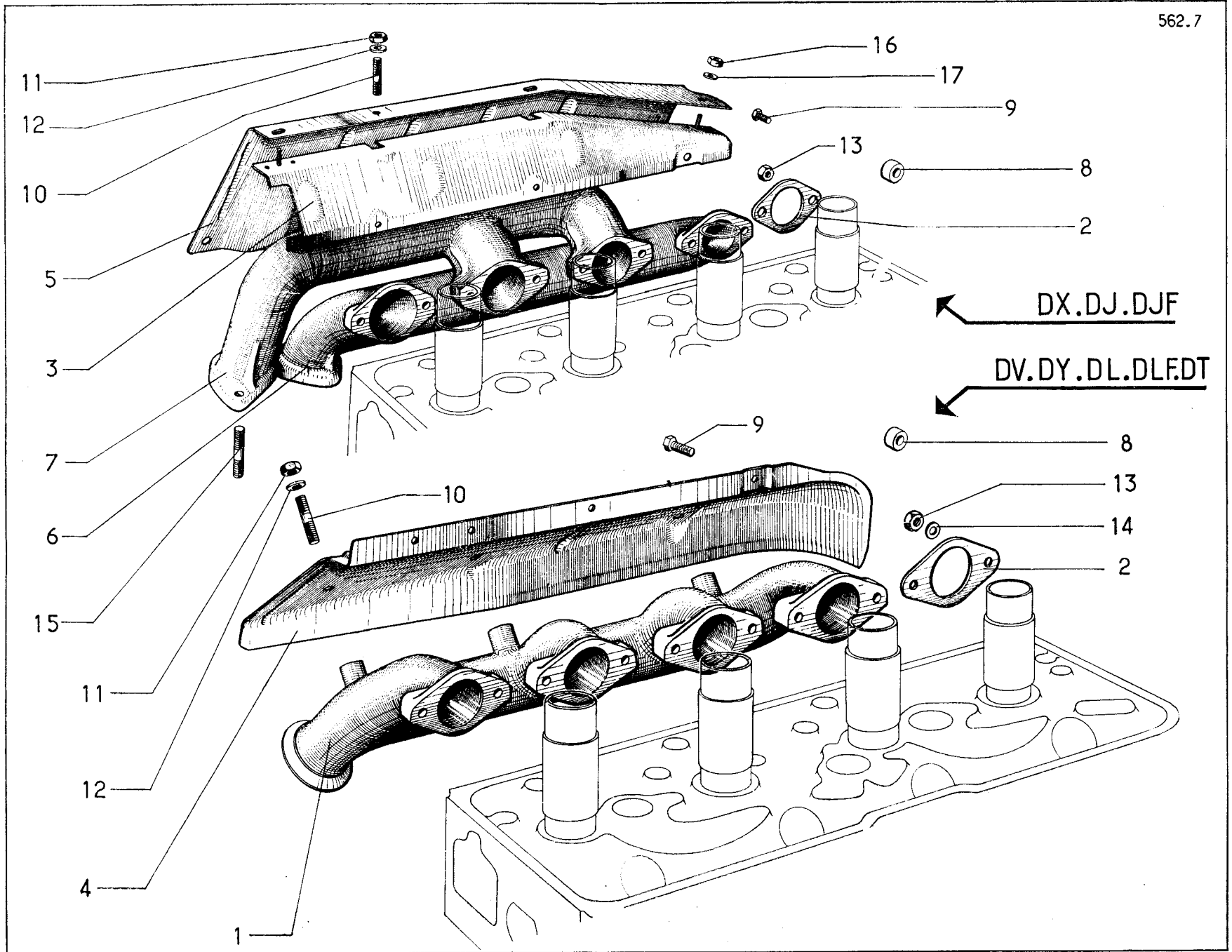
I	NUMÉROS	K		Culbuteurs - soupapes (Suite)	Kipphebel-ventile (Forts.)	Valves-V. rockers (Cont.)
12	DX 124-93	8	H 7 × 100, h 6.	Contre écrou de rotule.	Kontermutter für Kugelbolzen.	Locknut.
13	N 124-97 DX 124-97	8	23,3 × 34,3 × 0,5 → 5/67. 23,3 × 34,3 × 1,2 → 5/67.	Rondelle d'appui.	Anschlagscheibe.	Thrust washer.
14	DD 124-04	4		Culbuteur échap. bague.	Auslasskippebel, ausgebücht.	Exhaust rocker, bushed.
15	DD 124-2	4		Culbuteur admiss.	Einlasskippebel.	Inlet rocker.
16	DD 124-6	1	L 426.	Axe de culbuteur admiss.	Achse für Einlasskippebel.	Inlet rocker spindle.
17	DD 124-17	1	1 ∅ 10,5.	Support.	Lagerbock.	Support.
18	N 124-21	4	L 66, ∅ 18.	Axe de culbuteur échap.	Achse für Auslasskippebel.	Exh. rocker spindle.
19	DD 124-22	3	1 ∅ 10,5 - 1 ∅ 11.	Support.	Lagerbock.	Support.
20	DD 124-23	1	h 35,4.	Support.	Lagerbock.	Support.
21	N 124-25	8	25,2 × 34,2 × 46,8.	Ressort extérieur.	Äussere Ventildfeder.	Outer spring.
22	N 124-79	2	∅ ext. 8 × 125 - ∅ int. 7 × 100 - L 89.	Vis de support.	Schraube für Lagerbock.	Support screw.
23	DD 124-80	4	18,5 × 20,5 × 17.	Ressort.	Feder.	Spring.
24	DD 124-86	1	18,5 × 25 × 3,5	Entretoise.	Abstandshülse.	Distance washer.
25	N 124-95	8	1 ∅ 8,75.	Cavalier.	Deckel.	Cap.
26	DD 124-98	4	18,3 × 21,3 × 42,5.	Ressort.	Feder.	Spring.
27	DD 124-99	8	∅ 7 × 100, L 26.	Rotule.	Kugelbolzen,	Adjusting screw.
28	4.934-S	7	8,9 × 14,3 × 2,7.	Joint torique.	Ringdichtung.	Ring seal.
29	88.284	6	H 8 × 125.	Écrou.	Mutter.	Nut.
30	616.100	6	8 × 78,5.	Goujon.	Stehbolzen.	Stud.

562.6



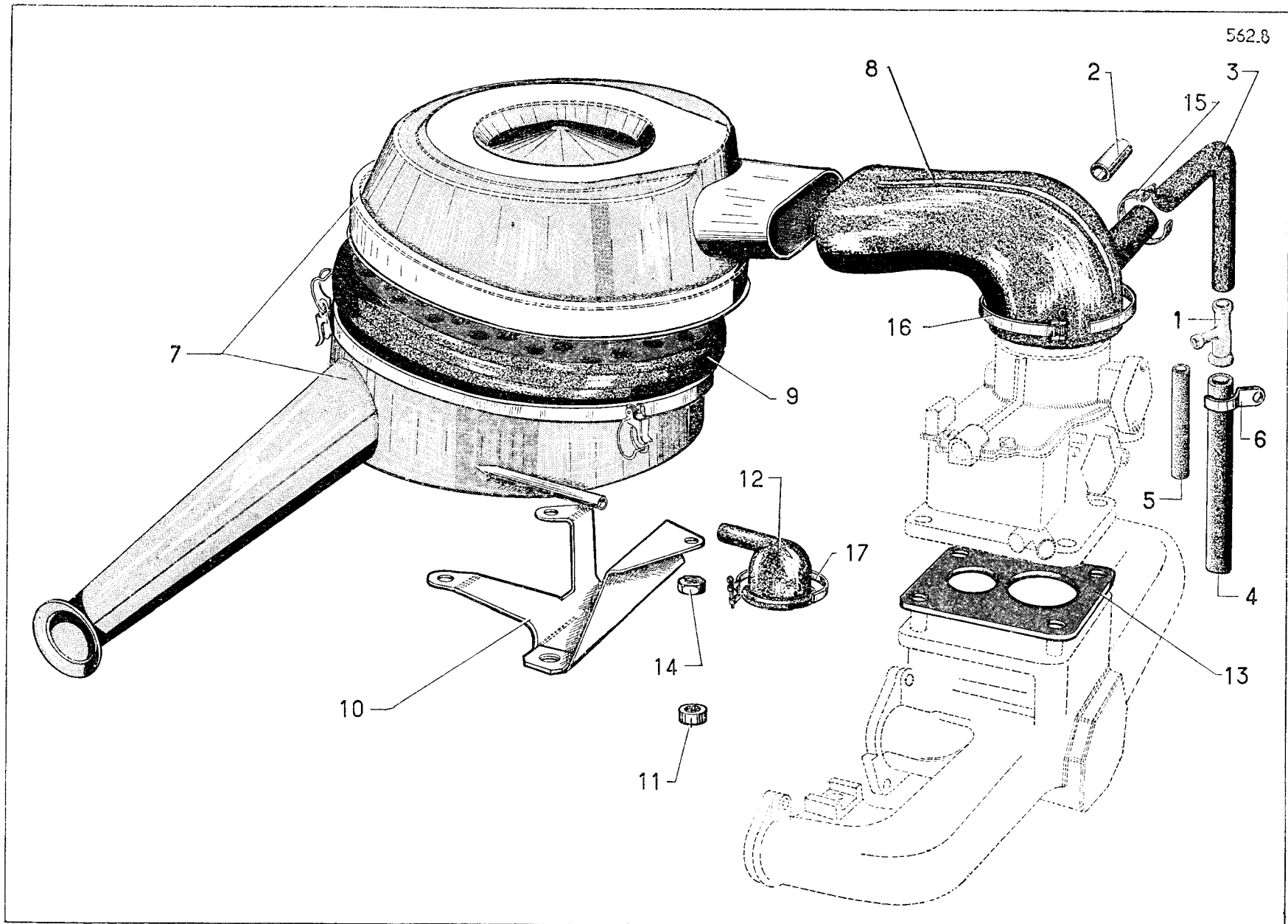
I	NUMÉROS	K		Tubulure d'admission	Einlasskrümmer	Inlet manifold
1	DX 132-95	1	∅ 7 × 100, L 38 → 4/67.	Gicleur.	Düse.	Nozzle.
2	N 141-11 DY 141-11	1	4 ∅ 8. 1 ∅ 45,8 - DV → 9/68. 1 ∅ 47 - DY - DL - DLF → 9/68.	Joint de boîtier.	Dichtung für Krümmer.	Inlet gasket.
3	DH 141-13 DV 141-13 DY 141-13 DY 141-13 A DV 141-13 B DL 141-13	1	DV → 4/67. DV → 4/67 → 9/68. DY - DL - DLF → 4/67. DY - DL - DLF → 4/67 → 9/68. 1 ∅ 9 × 125 - (DV - U.S.A.). (DY - DL - DLF - U.S.A.). → 5/68 → 9/68.	Boîtier goujonné : - ∅ 43 côté culasse - 2 goujons. - avec gicleur - 2 goujons. - avec plaque - 4 goujons. - avec gicleur - 4 goujons. - avec tube de dépression.	Krümmer, mit Stehbolzen : - ∅ 43, auf Zylinderkopfseite - 2 Stehbolzen. - mit Düse - 2 Stehbolzen. - mit Blech - 4 Stehbolzen. - mit Düse - 4 Stehbolzen. - mit Rohr für Unterdruck.	Inlet chamber, studded : - ∅ 43 c. head side - 2 studs. - with nozzle - 2 studs. - with plate - 4 studs. - with nozzle - 4 studs. - with suction pipe.
4	DX 141-67	1	∅ 5 × 75, L 25 U.S.A.	Tube de dépression.	Rohr für Unterdruck.	Suction pipe.
5	DM 141-95	1	DY - DL - DLF → 9/68.	Plaque de boîtier.	Verschlussblech für Krümmer.	Inlet chamber plate.
6	DM 141-97	1	DY - DL - DLF → 9/68.	Joint papier.	Papierdichtung.	Paper joint.
7	DF 141-98	1	∅ 20 × 150 - ∅ ext. 19. DY - DL - DLF → 9/68.	Raccord.	Verbindung.	Union.
8	619.047	1	20,5 × 26 × 1,5 - DY - DL - DLF → 9/68.	Joint.	Dichtung.	Seal.
9	483-S	4	TH 7 × 15 - DY - DL - DLF → 9/68.	Vis.	Schraube.	Screw.
10	637-S 616.076 616.088	4 2 2	7 × 35,5 - DX - DJ - DJF - DY - DL - DLF. 8 × 37,5 - DV → 4/67. 8 × 45 - DV → 4/67.	Goujon.	Stehbolzen.	Stud.
11	2.552-S 2.490-S	2 4	H 8 × 125 - DV. H 7 × 100. DX - DJ - DJF - DY - DL - DLF - DT.	Écrou. Écrou.	Mutter. Mutter.	Nut. Nut.
12	2.489-S	8	H 7 × 100.	Écrou.	Mutter.	Nut.

I	NUMÉROS	K		Tubulure d'admission (Suite)	Einlasskrümmer (Forts.)	Inlet manifold (Cont.)
13	DJ 141-01 DJ 141-01 A DJ 141-01 B DD 141-01 DX 141-01 DX 141-01 A DV 141-01 DV 141-01 B	1	DJ - DJF → 4/67. DJ - DJF → 4/67. (DJ - DJF - U.S.A.) (DY - DL - DLF - DT) → 9/68. DX → 4/67. R.p. DX 141-01, d.e.o. : 1 - DX 132-67 - 1 - DX 132-69 - 1 - DX 132-76 A - 1 - DX 132-76 B - 1 - DX 132-82. DX → 4/67. (DX - U.S.A.) → 11/67. DV → 9/68. 1 ∅ 9 × 125 - (DV U.S.A.) → 9/68.	Tubulure goujonnée : - ∅ 30 × 150 pour raccord. - avec gicleur. - avec tube de dépression. - 1 ∅ 10 pour correcteur de réem- brayage. - avec gicleur. - avec tube de dépression. - 2 goujons pour carbu.	Krümmer mit Stehbolzen : - ∅ 30 × 150 für Verbindung. - mit Düse. - mit Unterdruckrohr. - 1 ∅ 10 für Kupplungskorrektor. - mit Düse. - mit Unterdruckrohr. - 2 Stehbolzen für Vergaser.	Manifold, studded : - ∅ 30 × 150, for union. - with nozzle. - with suction pipe. - 1 ∅ 10 for clutch re-engagement control. - with nozzle. - with suction pipe. - 2 studs for carbu.
14	DX 141-96	1	∅ int. 30 - DX DJ - DJF. (DY - DL - DLF - DT → 9/68).	Joint fibre.	Fiberdichtung.	Fibre joint.
15	DX 141-98	1	∅ 30 × 150 - DX - DJ - DJF. (DY - DL - DLF - DT → 9/68).	Raccord.	Verbindung.	Union.
16	DS 453-52	1	5 × 7 × 400.	Tube souple.	Schlauch.	Flexible tube.
17	DD 141-11 DX 141-11	1	3 ∅ 40 - DX - DJ - DJF → 9/68. 3 ∅ 43 T.T. → 9/68.	Joint central.	Mittlere Dichtung.	Central joint.
18	DD 141-12 DX 141-12	2	1 ∅ 40 - DX - DJ - DJF → 9/68. 1 ∅ 43 T.T. → 9/68.	Joint extrême.	Äusserste Dichtung.	End joint.
19	DV 235-35 DV 235-35 A DV 235-35 B DY 235-35 DL 235-25 DX 235-35 DX 235-35 B DJ 235-35	1	∅ int. 20,5 - DV → 9/68. (DV - Ch - 5°) → 9/68. (DV - U.S.A.) → 9/68. DY - DL - DLF → 9/68. (DY - DL - DLF - U.S.A.) → 5/68 → 9/68. DX - DJ - DJF. (DY - DL - DLF - DT) → 9/68. (DX - DJ - DJF - U.S.A.) → 9/68. (DJ - U.S.A.) → 7/68. (DL - U.S.A.) → 9/68.	Tube caoutchouc : → CHAMPION AUTO # 80413 - option climatiseur.	Gummirohr : → DAYCO → NAPA # 9817 - bei Einbau Luftumwälzer.	Rubber tube : - air conditioner option.
20	614.022	2	L 120 - « Ligarex ».	Collier.	Schelle.	Collar.



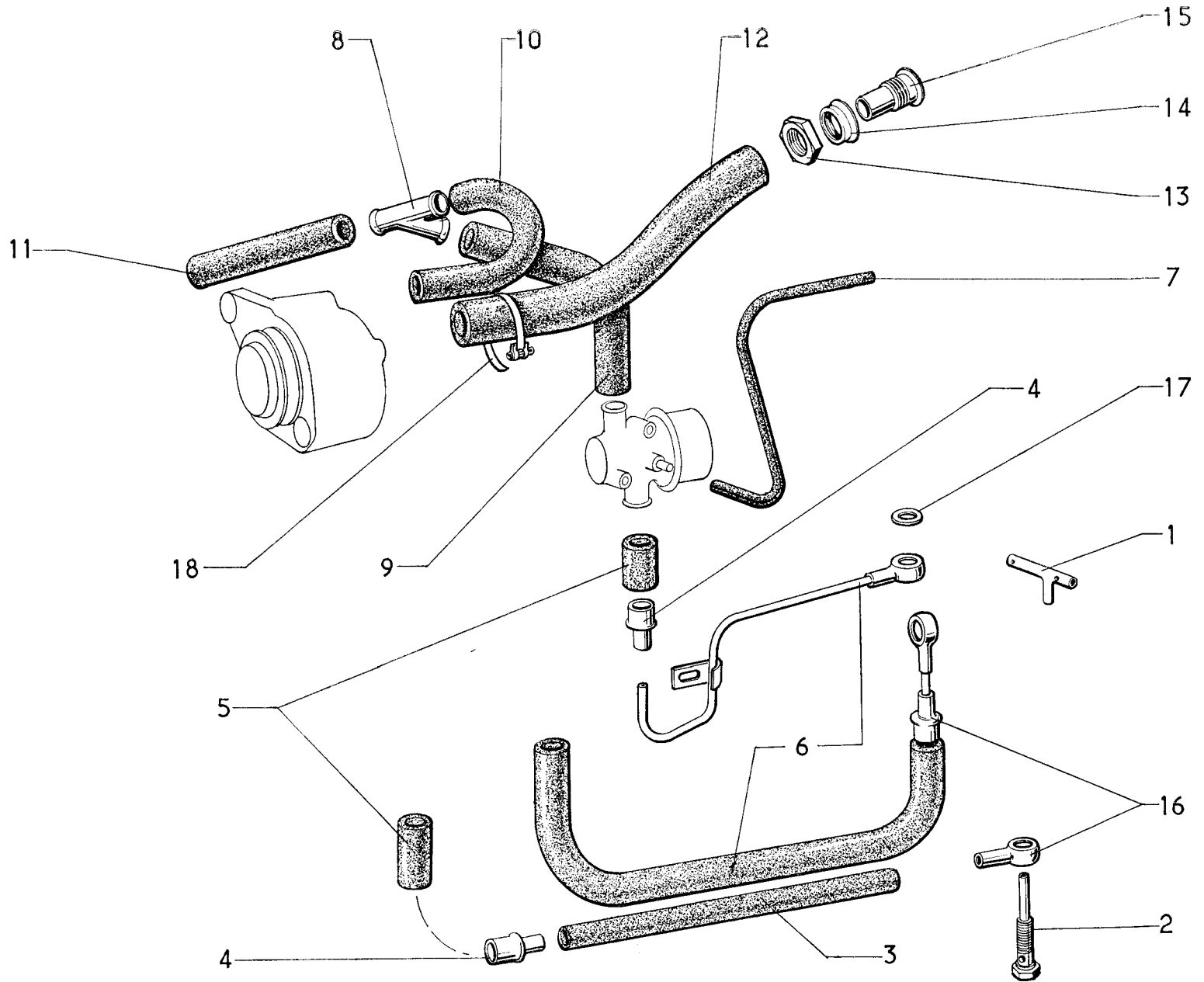
I	NUMÉROS	K		Tubulure d'échappement	Auspuffkrümmer	Exhaust manifold
1	DV 181-81 DV 181-81 A	1	DV - DY - DL - DLF - DT \mapsto 11/66. R.m.p. : d.e.o. : 8-616.103. 3 \varnothing 7 \times 100 - (DV - U.S.A.) \mapsto 11/67.	Tubulure (brides e 17).	Krümmer (Flanschstärke 17).	Manifold (Flanges e 17).
2	N 181-2	4	2 \varnothing 9, entr. 68 - 1 \varnothing 39,25.	Joint métalloplastique.	Metalloplastische Dichtung.	Copper asbestos gasket.
3	DX 181-4 DX 181-4 A	1	DX - DJ - DJF. (DX - DJ - DJF - U.S.A.) \mapsto 11/67.	Support d'écran.	Halterung für Auspuffabschirmung.	Shield support.
4	DV 181-14 DV 181-14 A	1	L 432. DV - DY - DL - DLF - DT. (DV - U.S.A.) \mapsto 11/67.	Écran.	Abschirmung.	Shield.
5	DX 181-9 DX 181-14	1	L 422. h 129 - DX - DJ - DJF - D à D. h 144 - DX - DJ - DJF - D à G.	Écran.	Abschirmung.	Shield.
6	DX 181-104 DX 181-104 B DX 181-104 A DX 181-104 C	1	DX - DJ - DJF \mapsto 10/66 \rightarrow 10/68. R.m.p. : d.e.o. : 4-616.103. DX - DJ - DJF \mapsto 10/68. (DX - DJ - DJF - U.S.A.) \mapsto 11/67 \rightarrow 10/68. (DX - DJ - DJF - U.S.A.) \mapsto 10/68.	Tubulure (brides e 17).	Krümmer (Flanschstärke 17).	Manifold (flanges e 17).
7	DX 181-105 DX 181-105 A	1	DX - DJ - DJF \mapsto 10/66. R.m.p. : d.e.o. : 4-616.103. (DX - DJ - DJF - U.S.A.) \mapsto 11/67.	Tubulure (brides e 17). - plat sur bride.	Krümmer (Flanschstärke 17). - Abfassung am Flansch.	Manifold (flanges e 17). - flat on flange.
8	DV 181-96	1	8 \times 12,5 \times 11 - U.S.A. \mapsto 11/67.	Entretoise d'écran.	Abstandsring für Abschirmung.	Distance washer.
9	483-S 488-S	3	TH 7 \times 15. TH 7 \times 28 - U.S.A. \mapsto 11/67.	Vis de support.	Schraube für Halterung.	Support screw.
10	634-S 616.002 616.116	3 1 3	7 \times 28. 7 \times 24,5 - DX - DJ - DJF. 7 \times 22,5 - (DV - U.S.A.) \mapsto 11/67.	Coujon d'écran.	Stehbolzen für Abschirmung.	Shield stud.
11	2.489-S	3	H 7 \times 100.	Écrou.	Mutter.	Nut.
12	6.278 619.066	4 2	7,5 \times 20 \times 2. 7,5 \times 30 \times 1 - DX - DJ - DJF.	Rondelle.	Scheibe.	Washer.
13	88.284	8	H 8 \times 125.	Écrou.	Mutter.	Nut.

I	NUMÉROS	K		Tubulure d'échappement (Suite)	Auspuffkrümmer (Forts.)	Exhaust manifold (Cont.)
14	89.840	8	8,5 × 15 × 1,5.	Rondelle.	Scheibe.	Washer.
15	636-S	4	7 × 33 - DX - DJ - DJF.	Goujon.	Stehbolzen.	Stud.
16	2.319-S	2	H 5 × 75 - DX - DJ - DJF.	Écrou.	Mutter.	Nut.
17	619.133	2	5,2 × 15 × 1,5 - DX - DJ - DJF.	Rondelle.	Scheibe.	Washer.



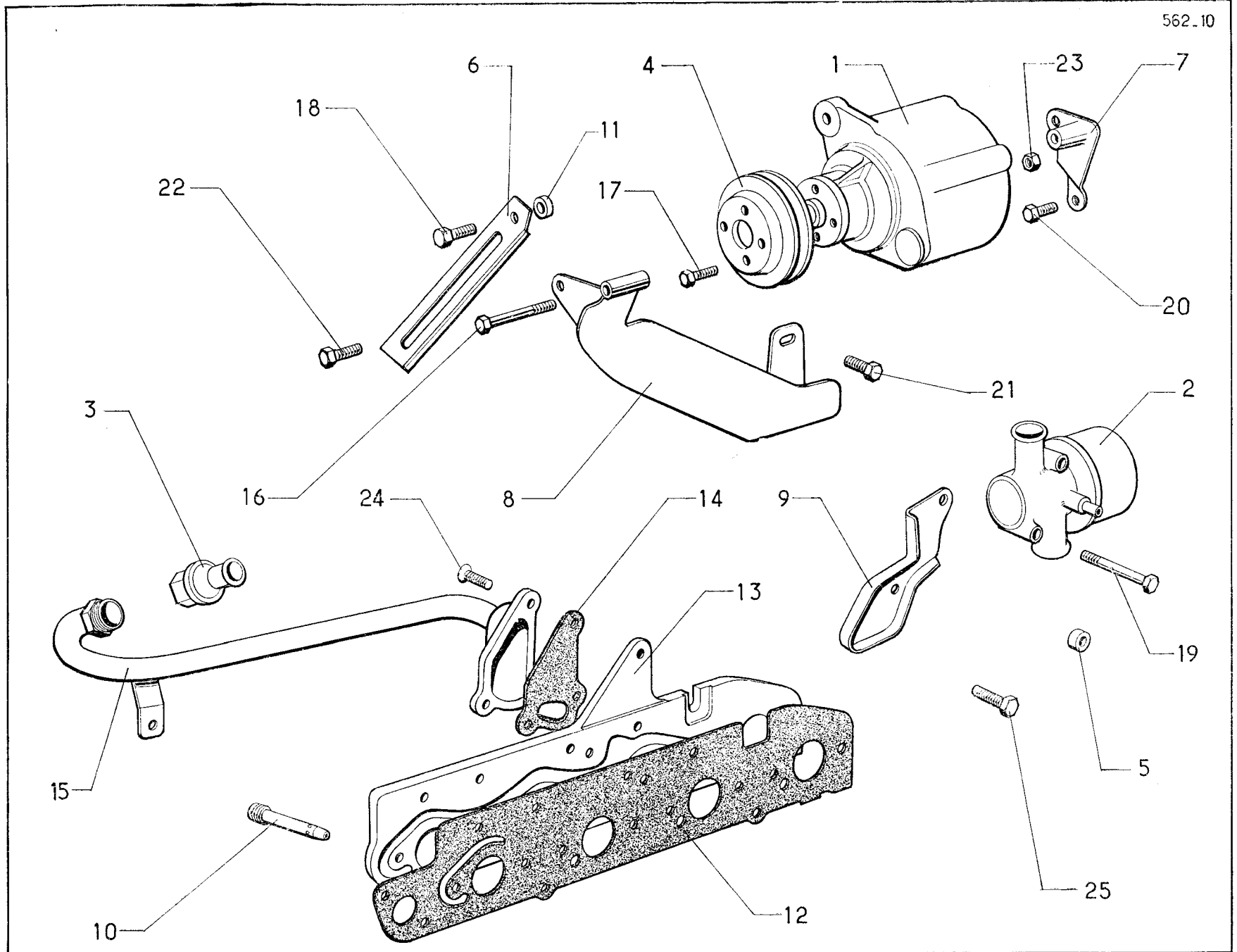
I	NUMÉROS	K		Filtre à air	Lufffilter	Air filter
				NOTA : les carburateurs sont fournis par « Solex » ou « Weber ».	ANM. : Die Vergaser sind entweder « Solex » - oder « Weber » - Vergaser.	NOTE : for carburettor apply direct to « Solex » or « Weber » dealers.
1	DX 132-67	1	∅ int. 6 × 13 × 17 → 4/67.	Raccord 3 voies.	Dreiwegeverbindung.	3 ways union.
2	N 132-69 DX 132-69	1	18 × 20 × 44 → 4/67. 17 × 20 × 46 → 4/67.	Tube.	Rohr.	Pipe.
3	DX 132-76 DY 132-76 DX 132-76 B DY 132-76 B DV 132-76 A DV 132-76 B DX 132-76 D DV 132-76 D	1	Entr. 385 - DX - DJ - DJF → 4/67. Entr. 393 - DV - DY - DL - DLF → 4/67. L 173 - DX - DJ - DJF → 4/67. ∅ int. 16,5 - DY - DL - DLF - DT → 4/67. L 156 - DV → 4/67 → 9/68. Entr. 126 - DV → 9/68. L 173 → 9/68. (DX - DJ - DJF - DY - DL - DLF - DT - U.S.A.). (DV - U.S.A.) → 9/68.	Tube caoutchouc : - partie supérieure. - partie supérieure. - partie supérieure. - partie supérieure. - partie supérieure. (avec bande aux 2 embouts). - partie supérieure. (avec bande collée).	Gummirohr : - oberer Teil. - oberer Teil. - oberer Teil. - oberer Teil. - oberer Teil. (mit Streifen an beiden Enden). - oberer Teil. (mit angeklebtem Streifen).	Rubber pipe : - upper part. - upper part. - upper part. - upper part. - upper part. (with strip at 2 ends). - upper part. (with strip stuck on).
4	DX 132-76 A DY 132-76 A DV 132-76 DV 132-76 C DX 132-76 C	1	h 181 - DX - DJ - DJF → 4/67. h 295 - DY - DL - DLF - DT → 4/67. h 217 - DV → 4/67 → 9/68. Entr. 205 - DV → 9/68. h 181 - → 9/68. (DX - DJ - DJF - DY - DL - DLF - DT - U.S.A.).	Tube caoutchouc : partie inférieure.	Gummirohr : unterer Teil.	Rubber pipe : lower part.
5	DX 132-82 DY 132-82 DV 132-82 DV 132-82 A DX 132-82 A DV 132-82 B	1	7 × 12 × 100 - DX - DJ - DJF → 4/67. 7 × 12 × 195 - DY - DL - DLF - DT. → 4/67. 7 × 12 × 125 - DV → 4/67 → 9/68. 7 × 12 × 160 - DV → 9/68. 7 × 12 × 640 → 9/68. (DX - DJ - DJF - DY - DL - DLF - DT - U.S.A.). 7 × 12 × 495 - (DV - U.S.A.) → 9/68.	Tube caoutchouc :	Gummirohr.	Rubber pipe.
6	DY 132-83	1	1 20 - 1 ∅ 75 - DV - DY - DL - DLF - DT.	Patte de maintien	Haltelasche.	Securing clip.

I	NUMÉROS	K		Filtre à air (Suite)	Luffilter (Forts.)	Air filter (Cont.)
7	DX 171-0 DX 171-0 A DX 171-0 B	1 1 1	∅ 292 - « Miom » - D à G. ∅ 292 - « Miom » - D à D. « Lautrette » (2°) → 4/67.	Filtre à air (sec). Filtre à air (sec). 3 vis, L 28. Filtre à air (sec). Avec support.	Luftfilter (trocken). Luftfilter (trocken). 3 Schrauben, L 28. Luftfilter (trocken). Mit Träger.	Air filter (dry). Air filter (dry). 3 screws, L 28. Air filter (dry). With bracket.
8	DX 171-3 DV 171-3 DV 171-3 B DX 171-3 A DV 171-3 A DV 171-3 C	1 1 1 1 1 1	∅ int. 69, entr. 140. DX - DJ - DJF - DY - DL - DLF - DT. ∅ int. 51, entr. 171 - DV → 9/68. Entr. 186,5 - DV → 9/68. ∅ int. 69 - 1 ∅ 22. (T.T. - U.S.A., sauf DV) → 11/67. ∅ int. 51 - 1 ∅ 22. (DV - U.S.A.) → 11/67 → 9/68. Entr. 186,5 - 1 ∅ 22. (DV - U.S.A.) → 9/68.	Raccord.	Verbindung.	Union.
9	DX 171-5 DX 171-5 A	1 1	« Miom ». « Lautrette » (2°) → 9/67.	Élément filtrant. Élément filtrant.	Filterelement. Filterelement.	Filter element. Filter element.
10	DV 171-40 DX 171-96 DV 171-40 A DX 171-96 A DV 171-96	1 1 1 1 1	DV - DY - DL - DLF - DT. DX - DJ - DJF. (DV - U.S.A.). (DX - DJ - DJF - DY - DL - DLF - DT. U.S.A.). « Lautrette ». DY - DL - DLF - DV - DT → 4/67.	Support de filtre.	Filterträger.	Filter bracket.
11	DX 171-80	3	7,5 × 20 × 8 - D à D.	Entretoise.	Abstandshülse.	Distance washer.
12	N 132-48	1	∅ int. 42.	Raccord.	Verbindung.	Union.
13	N 142-98 DD 142-98	1 1	1 ∅ 35,5 - DV. 1 ∅ 36,5 - 1 ∅ 28,5 - T.T., sauf DV.	Entretoise.	Abstandshülse.	Distance piece.
14	2.489-S	3	H 7 × 100.	Écrou.	Mutter.	Nut.
15	2.354-S	3	L 208.	Collier.	Schelle.	Collar.
16	2.996-S	2	L 559.	Collier.	Schelle.	Collar.
17	602.009	1	L 360.	Collier.	Schelle.	Collar.



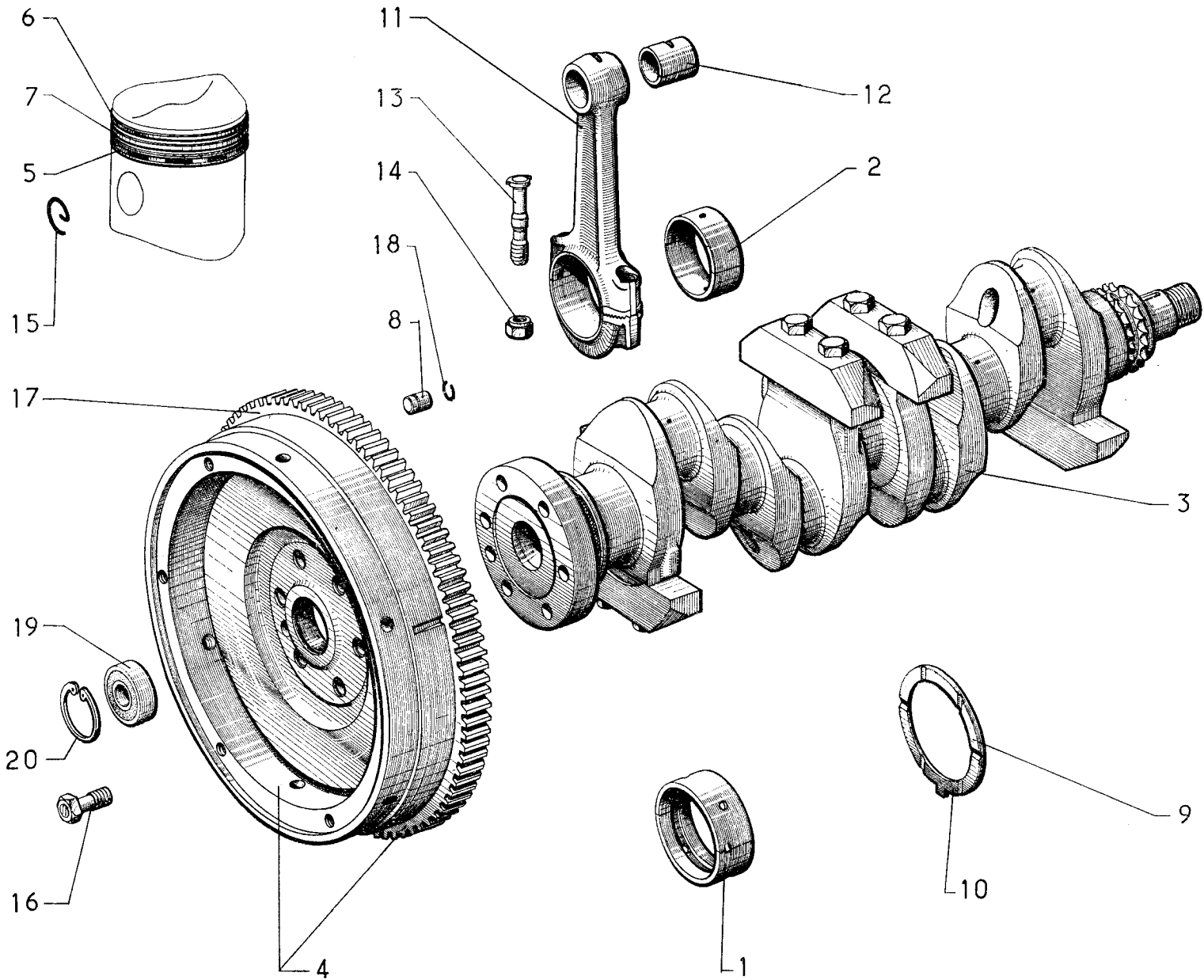
I	NUMÉROS	K	(DV - DX - DJ - DJF) → 11/67 (DY - DL - DLF - DT) → 5/68	Anti-pollution échappement (U.S.A.)	Motorentlüftung auspuff (U.S.A.)	Basic exhaust emission control (U.S.A.)
1	DX 184-54 DX 184-55 A	1 1	∅ int. 9 × 125 - DX - DJ - DJF → 9/68. DX - DJ - DJF → 9/68.	Tube avec diffuseur. Diffuseur d'air.	Rohr mit Zerstäuber. Luftzerstäuber.	Pipe with nozzle. Air nozzle.
2	DV 184-88 DX 184-59	1 1	∅ 9 × 125, L 60 - DV - DY - DL - DLF - DT (DX - DJ - DJF → 9/68). ∅ 9 × 125, L 112,5. DX - DJ - DJF → 9/68.	Vis. Vis avec tube.	Schraube. Schraube mit Rohr	Screw. Screw with pipe.
3	DX 174-7 A	1	7 × 16 × 240. DV - DY - DL - DLF → 9/68.	Tube caoutchouc.	Gummirohr.	Rubber tube.
4	DV 184-90	1	∅ ext. 8 × ∅ ext. 16, L 47. DV - DY - DL - DLF → 9/68.	Raccord.	Verbindung.	Union.
5	DV 184-91 DX 184-91	1	15,5 × 21,5 × 45. DV - DY - DL - DLF → 9/68. 15,5 × 21,5 × 65 - DX - DJ - DJF → 9/68.	Tube caoutchouc.	Gummirohr.	Rubber tube.
6	DV 184-50 DX 184-61 DX 184-61 A	1 1 1	∅ int. 15,5, entr. 174 - DV → 9/68. T.T., sauf DV → 9/68. T.T., sauf DV → 9/68.	Tube caoutchouc. Tube d'arrivée d'air.	Gummirohr. Rohr für Luftzufuhr.	Rubber tube. Air inlet tube.
7	DV 184-86 DX 184-86 DV 184-86 A	1	4,1 × 9 × 128. DV - DY - DL - DLF → 9/68. 4,1 × 9 × 280 - DX - DJ - DJF → 9/68. 4 × 9 × 250 - T.T. → 9/68.	Tube caoutchouc.	Gummirohr.	Rubber tube.
8	DV 184-93	1	∅ 14 × 16, L 68.	Raccord 3 voies.	Dreiwegeverbindung.	3 ways union.
9	DV 184-94 DV 184-94 B DV 184-94 C	1	15,5 × 25,5 × 155 (DX - DJ - DJF → 5/68). (DV - DY - DL - DLF → 9/68). 15,5 × 25,5 × 155. DX - DJ - DJF → 5/68 → 9/68. T.T. → 9/68.	Tube caoutchouc : - coudé.	Gummirohr : - gekrümmt.	Rubber tube : - elbowed.
10	DV 184-94 DX 184-94	1	15,5 × 25,5 × 155. DV - DY - DL - DLF - DT. (DX - DJ - DJF → 9/68). Entr. 130 - DX - DJ - DJF → 9/68.	Tube caoutchouc.	Gummirohr.	Rubber tube.

I	NUMÉROS	K	(DV - DX - DJ - DJF) → 11/67 (DY - DL - DLF - DT) → 5/68	Anti-pollution échappement (U.S.A.) (Suite)	Motorentlüftung auspuff (U.S.A.) (Forts.)	Basic exhaust emission control (U.S.A.) (Cont.)
11	DV 184-94 A DX 184-94 A	1	15,5 × 25,5 × 220 - DV - DY - DL - DLF. (DX - DJ - DJF → 5/68). 15,5 × 25,5 × 272 DX - DJ - DJF → 5/68.	Tube caoutchouc.	Gummirohr.	Rubber tube.
12	DV 184-95	1	15,5 × 29,5, entr. 297.	Tube caoutchouc.	Gummirohr.	Rubber tube.
13	DV 184-96	1	H 22 × 125.	Écrou.	Mutter.	Nut.
14	DV 184-97	1	22 × 38 × 6.	Cuvette.	Teller.	Cup.
15	DV 184-98	1	∅ 22 × 125, L 44.	Tube acier.	Stahlrohr.	Steel tube.
16	DV 184-87 DV 184-52	1	∅ int. 9,2. DV - DY - DL - DLF → 9/68. ∅ 16 - DV - DY - DL - DLF - DT → 9/68.	Raccord orientable.	Abnehmbare Verbindung.	Orientable union.
17	2.417-S	2	9,2 × 14 × 1,1.	Joint cuivre de raccord.	Kupferdichtung für Verbindung.	Copper joint for union.
		2	DX - DJ - DJF → 9/68.	Joint cuivre de diffuseur.	Kupferdichtung für Zerstäuber.	Copper joint for nozzle.
18	2.876-S	8	L 287.	Collier.	Schelle.	Collar.



I	NUMÉROS	K	(DV - DX - DJ - DJF) → 11/67 (DY - DL - DLF - DT) → 5/68	Anti-pollution échappement Pompe à air (U.S.A.)	Motorentlüftung-auspuff entlüftungspumpe (U.S.A.)	Basic exhaust emission control (U.S.A.)
1	DV 184-1	1		Pompe à air (sans poulie).	Entlüftungspumpe (ohne Riemen-scheibe).	Air pump (without pulley).
2	DV 184-2	1	2 ∅ 15,9.	Valve de dérivation.	Ableitblech.	Gulp valve.
3	DV 184-3	1	∅ 15,9, L 65,2.	Valve anti-retour.	Rücklaufsperrblech.	Check valve.
4	DV 184-56 A DX 184-56	1	∅ ext. 101 - DV. ∅ ext. 79,5 - T.T., sauf DV.	Poulie.	Riemenscheibe.	Pulley.
5	DV 184-57	2	6,5 × 12 × 5 → 5/68.	Entretoise.	Abstandsring.	Distance washer.
6	DV 184-65	1	L 142.	Tendeur de courroie.	Keilriemenspanner.	Stay adjusting belt.
7	DV 184-66	1	∅ 7 × 100.	Patte avec entretoise.	Lasche mit Abstandsring.	Bracket with spacer.
8	DV 184-68	1		Support avec palier.	Träger mit Lagerdeckel.	Support with Bush.
9	DV 184-72 A DX 184-72 DV 184-72 B	1	2 ∅ entr. 60. DV - DY - DL - DLF → 9/68. 2 ∅ entr. 62 - DX - DJ - DJF → 9/68. 2 ∅ entr. 62 - T.T. → 9/68.	Support de valve de dérivation.	Träger für Ableitblech.	Bracket for gulp valve.
10	DV 184-74 DX 184-74	4	∅ 11 × 100. → 5/68. → 5/68.	Injecteur d'air.	Lufteinlassdüse.	Injection pipe.
11	DV 184-57 A	1		Entretoise.	Abstandsring.	Distance pièce.
12	DV 184-77 A	1	4 ∅ 39.	Joint de répartiteur.	Dichtung für Verteiler.	Air collector joint.
13	DV 184-79 A	1	4 ∅ 37,5.	Répartiteur d'air.	Luftverteiler.	Air collector.
14	DV 184-80	1	3 ∅ 8.	Joint.	Dichtung.	Joint.
15	DV 184-81	1	3 ∅ 8 - (1 ∅ F 1/2").	Tube d'injection d'air.	Rohr für Lufteinlassdüse.	Injection tube.
16	DV 184-101	1	TH 8 × 125, L 86.	Axe.	Achse.	Spindle.
17	DV 184-102	4	TH 5/16".	Vis.	Schraube.	Screw.
18	DV 184-102 A	1	TH 5/16".	Vis.	Schraube.	Screw.
19	621.093 316-S	2	TH 6 × 55 → 5/68. TH 6 × 45 → 5/68.	Vis.	Schraube.	Screw.

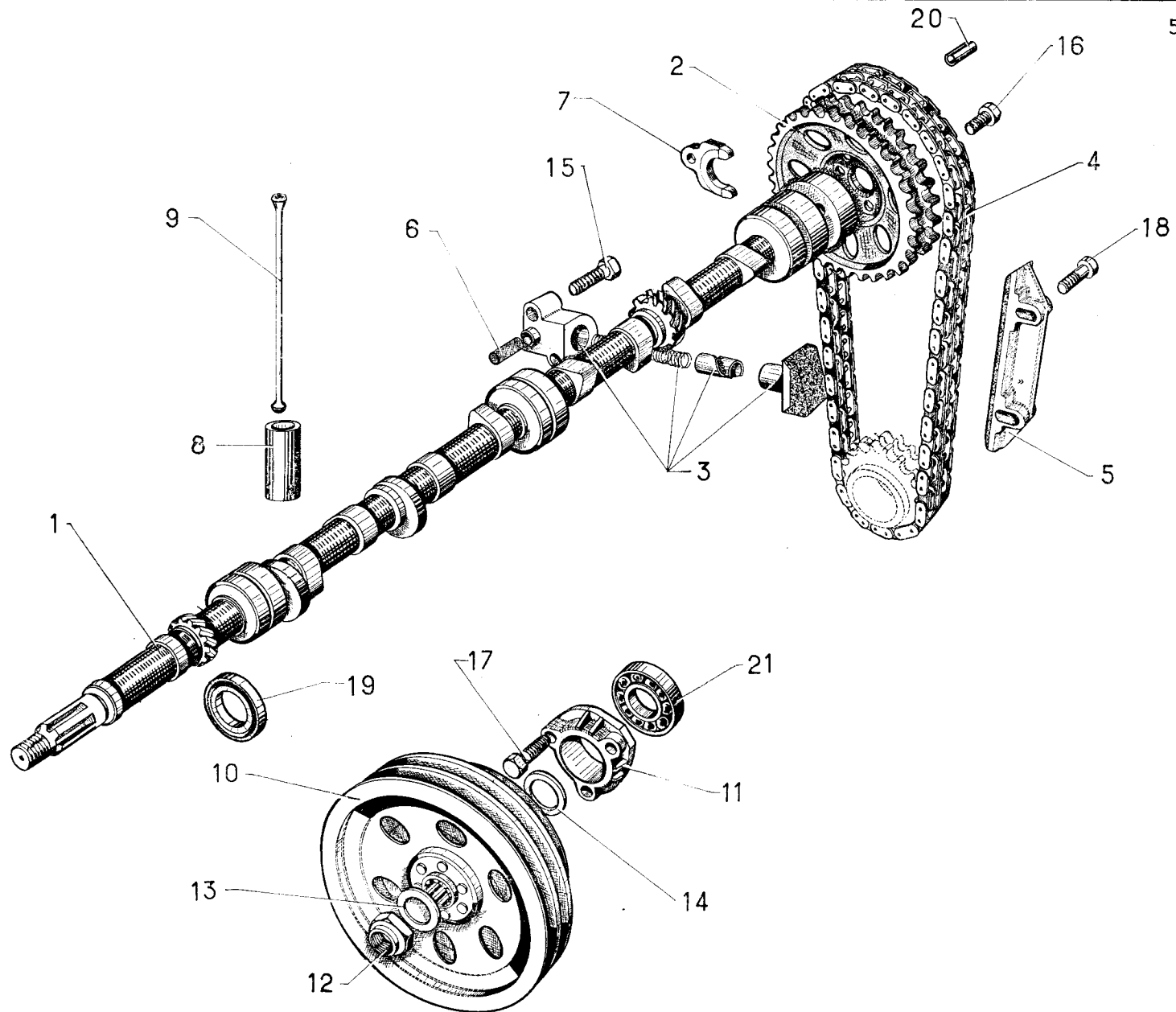
I	NUMÉROS	K	(DV - DX - DJ - DJF) → 11/67 (DY - DL - DLF - DT) → 5/68	Anti-pollution échappement Pompe à air (U.S.A.) (Suite)	Motorentlüftung-auspuff entlüftungspumpe (U.S.A.) (Forts.)	Basic exhaust emission control (U.S.A.) (Cont.)
20	483-S	1	TH 7 × 16.	Vis.	Schraube.	Screw.
21	484-S	3	TH 7 × 18.	Vis.	Schraube.	Screw.
22	485-S	1	TH 7 × 20.	Vis.	Schraube.	Screw.
23	2.549-S	1	H 8 × 125.	Écrou.	Mutter.	Nut.
24	621.526	3	TF 7 × 15.	Vis.	Schraube.	Screw.
25	487-S		TH 7 × 25.	Vis.	Schraube.	Screw.
	DX 184-49	2	DV - DY - DL - DLF - DT → 9/68.			
		1	DX - DJ - DJF → 9/68.			
		1	2 ∅ 7 × 100, L 54. DX - DJ - DJF → 98.	Vis colonnette.	Stehbolzen.	Shouldered screw.



I	NUMÉROS	K		Vilebrequin-pistons	Kurbelwelle-kolben	Crankshaft-pistons
				NOTA : les pistons et les axes ne sont vendus qu'assemblés avec les jeux de chemises.	ANM. : Kolben u. Kolbenbolzen werden nicht als Einzelsatzteile verkauft, sondern nur zusammen m. den Laufbüchsenätzen.	NOTE : pistons and gudgeon pins are sold only with sets of barrels.
1	DX 113-038 A DX 113-038	5	L 28,6. ∅ 64 (1°). ∅ 63,5 (2°).	Coussinet de palier.	Lagerschale.	Crankshaft bearing.
2	DX 121-019 B DX 121-019 C DX 121-019 D DX 121-019 G	4	∅ 54 (1°) - T.T. (DY - DL - DLF → 2/68). (DX - DJ - DJF → 9/68). ∅ 53,5 (2°) - T.T. (DY - DL - DLF → 2/68). (DX - DJ - DJF → 9/68). ∅ 54 - 1 ∅ 2 (1°). (DY - DL - DLF → 2/68). T.T., sauf DV → 9/68. ∅ 53,5 - 1 ∅ 2 (2°). (DY - DL - DLF → 2/68). T.T., sauf DV → 9/68.	Coussinet de tête de bielle.	Lagerschale für Pleuelkopf.	Bearing for con. rod, big end.
3	DX 121-022	1	5 ∅ 64 - 4 ∅ 54 - → 2/66. R.m.p. : d.e.o. : 4-DX 121-019 B.	Vilebrequin avec 6 vis.	Kurbelwelle mit 6 Schrauben.	Crankshaft with 6 screws.
4	DD 121-05 DV 121-05 A	1	e 68,7 - ∅ 279. T.T., sauf U.S.A. U.S.A. → 11/67.	Volant avec couronne : - repère calage 0°, côté couronne.	Schwungrad mit Zahnkranz : - Markierung Zündzeitpunkt 0°, auf Seite des Zahnkranzes.	Flywheel with ring : - Mark 0°, ring side.
5	N 121-15 DH 121-15 DV 121-15	4	90 × 5 - DX - DJ - DJF. 86 × 5 - DY - DL - DLF → 9/66. 86 × 5 - DV - DY - DL - DLF - DT → 9/66.	Segment refouleur avec expandeur.	Abstreifring mit Expander.	Scraper ring with expander.
6	DD 121-6 DH 121-6	4	90 × 2 - DX - DJ - DJF. 86 × 2 - DV - DY - DL - DLF - DT.	Segment d'étanchéité : - chromé. - cylindrique.	Kolbenring : - verchromt. - zylindrisch.	Sealing ring : - chromed. - cylindrical.
7	DD 121-7 DH 121-7	4	90 × 2 - DX - DJ - DJF. 86 × 2 - DV - DY - DL - DLF - DT.	Segment racleur : - conique.	Abstreifring : - konisch.	Scraper ring : - conical.
8	D 121-98	1	10 × 16.	Pied de centrage de volant.	Zentrierstift für Schwungrad.	Centring pin.

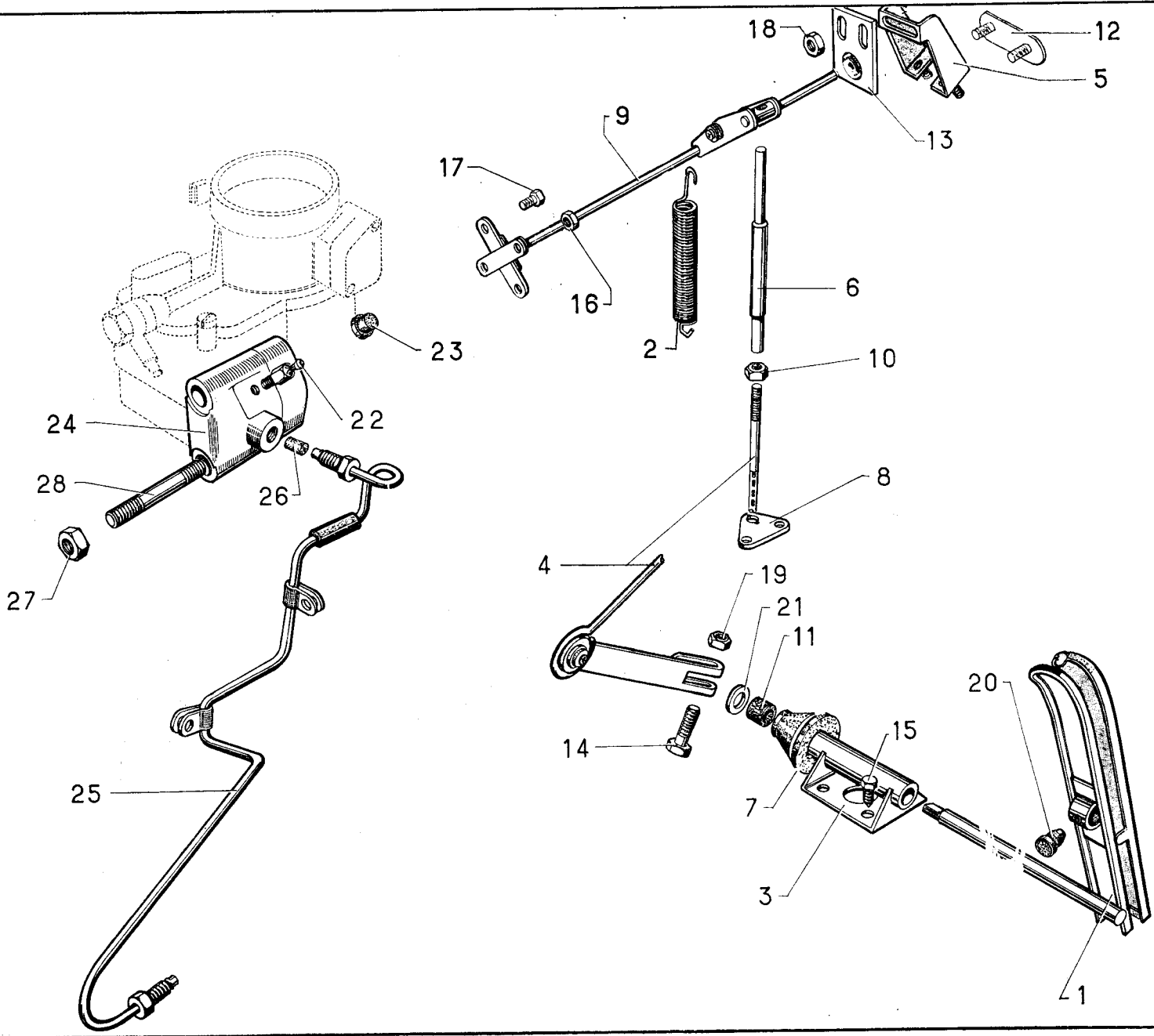
I	NUMÉROS	K	Vilebrequin-pistons (Suite)	Kurbelwelle-kolben (Forts.)	Crankshaft-pistons (Cont.)	
9	N 113-90 N 113-90 A	2	∅ int. 69. e 3,10 à 3,14 (1°). - 3,14 à 3,18 (2°).	Demi-joue supérieure.	Obere Anlaufscheibe.	Half-cheek, upper.
10	N 113-91 N 113-91 A	2	∅ int. 69. e 3,10 à 3,14 (1°). - 3,14 à 3,18 (2°).	Demi-joue inférieure.	Untere Anlaufscheibe.	Half-cheek, lower.
11	N 121-01 DD 121-01	4	∅ 54. T.T. (DY - DL - DLF → 2/68). (DX - DJ - DJF → 9/68). (DY - DL - DLF → 2/68). T.T., sauf DV → 9/68.	Bielle. Pied ∅ ext. 33,6.	Pleuel. Pleulauge, Aussen ∅ 33,6.	Connecting rod. Small end ∅ ext. 33,6.
12	N 121-2 DD 121-2	4	25 × 28 × 32. T.T. (DY - DL - DLF → 2/68). (DX - DJ - DJF → 9/68). 2 ∅ 4,2 - (DY - DL - DLF → 2/68). T.T., sauf DV → 9/68.	Bague de pied de bielle.	Spaltbüchse für Pleulauge.	Bush for small end.
13	N 121-13	4	TR 11 × 100 - L 56.	Vis de tête de bielle.	Schraube für Pleuelkopf.	Screw for big end.
14	N 121-19	8	H 11 × 100.	Écrou de tête de bielle.	Mutter für Pleuelkopf.	Nut.
15	N 121-76	8	∅ ext. 25.	Segment d'axe de piston.	Sicherungsring für Kolbenbolzen.	Circlip.
16	N 121-92	6	TH 10 × 31,5.	Vis de volant.	Schraube für Schwungrad.	Flywheel screw.
17	DD 533-1	1	∅ int. 279.	Couronne de démarreur.	Anlasserzahnkranz.	Starter ring.
18	508.093	1	8,8 × 10,8.	Jonc de pied de centrage.	Sicherungsring für Zentrierstift.	Circlip.
19	620.111	1	15 × 42 × 13.	Roulement à billes.	Kugellager.	Ball bearing.
20	620.501	1	∅ 44,7.	Segment de roulement.	Sicherungsring für Kugellager.	Bearing circlip.

562.12



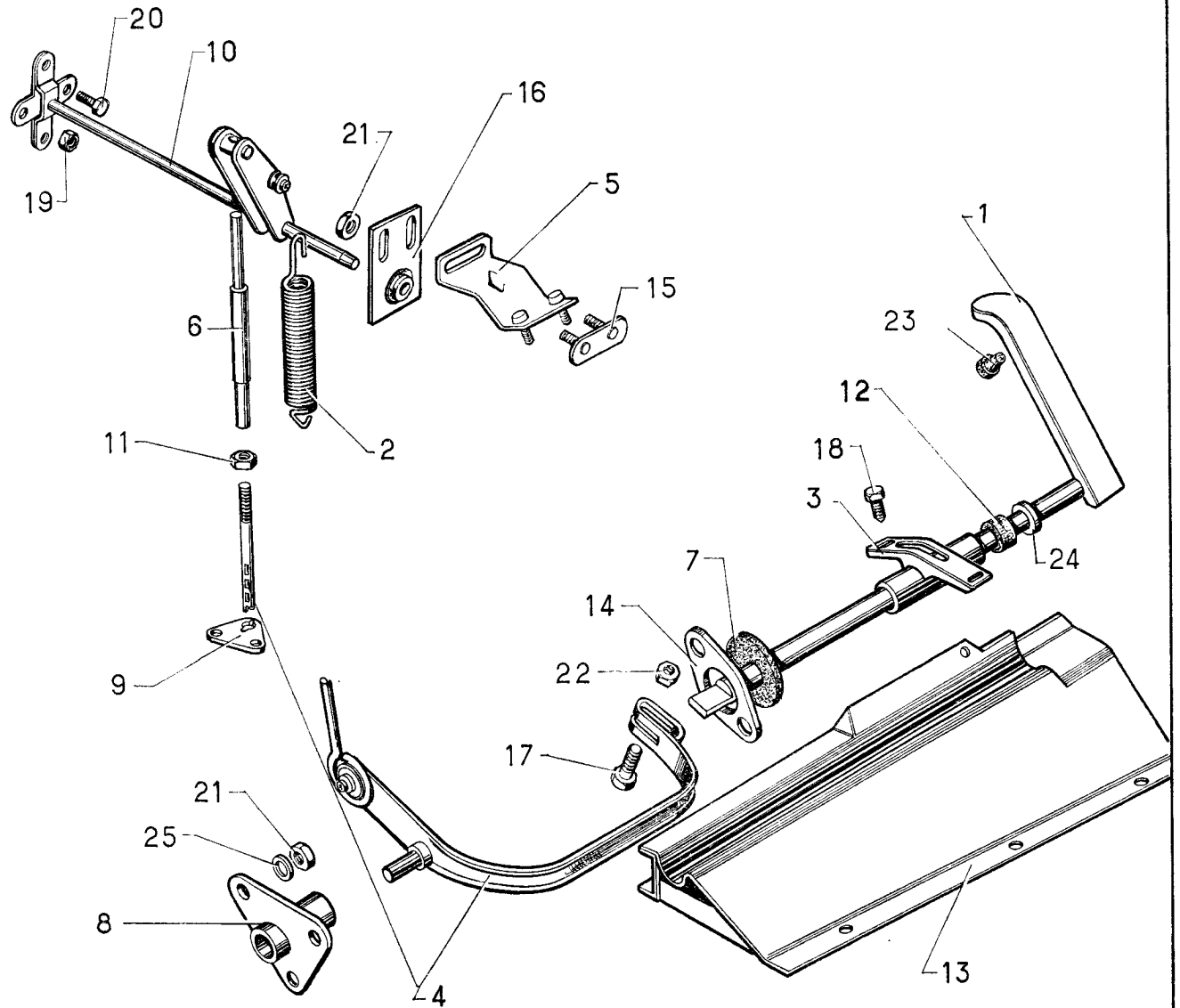
I	NUMÉROS	K	Arbre à cames	Nockenwelle	Camshaft
1	DH 123-1 DD 123-1 DV 123-1 A DX 123-1 A	1	Arbre à cames : - came de commande de pompe HP. - pignon d'allumeur 12 dents. - came de commande de pompe HP et pignon d'allumeur. - pignon d'allumeur 12 dents.	Nockenwelle : - Betätigungsnocken f. HD-Pumpe. - Verteilerritzel m. 12 Zähnen. - Betätigungsnocken f. HD-Pumpe und Verteilerritzel. - Verteilerritzel m. 12 Zähnen.	Camshaft : - cam for H.P. pump. - Pinion 12 teeth. - cam for H.P. pump and pinion. - pinion 12 teeth.
2	N 122-1	1	Roue de distribution 38 dents.	Steuerrad mit 38 Zähnen.	Timing gear wheel (38 TEETH).
3	DD 122-3	1	Tendeur de chaîne.	Kettenspanner.	Chain tensioner.
4	N 122-4	1	Chaîne double de distribution.	Doppel-Steuerkette.	Double chain.
5	N 122-10	1	Limiteur de débattement de chaîne.	Begrenzer f. Anschlag d. Steuerkette.	Limiting device.
6	N 122-40	1	Filtre de graissage de tendeur.	Schmierfilter für Spanner.	Oil filter.
7	N 123-50 N 123-50 A N 123-50 B N 123-50 C N 123-50 D N 123-50 E N 123-50 F	?	Bride de butée d'arbre à cames.	Flansch für Nockenwellenanschlag.	Thrust flange.
8	DD 124-1	8	Poussoir de tige de culbuteur.	Stößel f. Kipphebelstange.	Tappet.
9	DD 124-5 DD 124-5 A	4 4	Tige de culbuteur d'admission. Tige de culbuteur d'échappement.	Stößelstange f. Einlass-Kipphebel. Stößelstange f. Auslass-Kipphebel.	Push rod (inlet). Push rod (exhaust).
10	DD 231-5	1	Poulie de pompe à eau.	Riemenscheibe für Wasserpumpe.	Water pump pulley.
11	DD 231-12	1	Boîtier de roulement.	Gehäuse für Kugellager.	Bearing housing.
12	DD 231-54	1	Écrou de poulie de pompe à eau.	Mutter f. Riemenscheibe.	Pulley nut.
13	DD 231-92 DD 231-92 A	? ?	Rondelle d'écrou de poulie.	Beilegscheibe für Riemenscheibenmutter.	Washer.
14	D 231-93 D 231-93 A	? ?	Rondelle de réglage de poulie.	Beilegscheibe f. Riemenscheibe.	Adjusting washer.

I	NUMÉROS	K		Arbre à cames (Suite)	Nockenwelle (Forts.)	Camshaft (Cont.)
15	312-S	2	TH 6 × 35.	Vis du tendeur.	Schraube für Spanner.	Screw.
16	484-S	3 1	TH 7 × 17,5.	Vis de fixat. : - de roue de distribution. - de bride de butée d'arbre.	Schraube z. Befestigung des : - Steuerrades. - Flanschs f. Nockenwellenanschlag.	Screw securing : - timing gear wheel. - thrust flange.
17	491-S	3	TH 7 × 35.	Vis de boîtier.	Schraube für Kugellagergehäuse.	Screw.
18	493-S	2	TH 7 × 40.	Vis de limiteur.	Schraube für Anschlagbegrenzer.	Screw.
19	612.629	1	29 × 46 × 10.	Bague d'étanchéité.	Dichthülse.	Sealing bush.
20	617.053	1	8,5 × 15.	Goupille de roue de distribution.	Kerbstift f. Steuerrad.	Pin.
21	620.110	1	20 × 47 × 14.	Roulement à billes AV d'arbre.	Vorderes Kugellager f. Nockenwelle.	Ball bearing.



I	NUMÉROS	K	D à G	Commande d'accélérateur	Gashebelgestänge	Accelerator control
1	DX 142-1 DX 142-02	1	L 118. T.T. sauf PA - sauf U.S.A. PA - U.S.A.	Pédale d'accélérateur. - avec enjoliveur.	Gaspedal. - mit Zierring.	Pedal. - with embellisher.
2	DX 142-5 B	2	∅ ext. 15,6.	Ressort de commande (30 spires).	Rückzugfeder f. Gaspedal (30 Wicklung.)	Control spring (30 coils).
3	DX 142-6	1	L 90.	Palier de pédale.	Lagerbock für Gaspedal.	Bushed bearing.
4	DV 142-7 DV 142-7 D DJ 142-7 A DX 142-7 A	1	F - L 73 - DV → 9/68. F - L 81 - DV ↗ 9/68. F - L 81 - DL - DLF - DJ - DJF - DT. F - L 55 - DX - DY.	Levier avec tige 5 × 75.	Hebel mit Zugstange, 5 × 75.	Lever with stem.
5	DV 142-52 DV 142-52 A DX 142-52	1	Entr. 40. DV → 9/68. DV ↗ 9/68. T.T. sauf DV.	Support de relais.	Träger für Verbindungsstange.	Bracket for relay.
6	DX 142-61	1	∅ 5 × 75 - DX - DY.	Tige réglable.	Einstellstange.	Adjustable rod.
7	DS 142-90	1		Manchon d'étanchéité.	Dichthülse.	Sealing sleeve.
8	DX 142-96	1	2 ∅ 3, entr. 14.	Attache de ressort.	Befestigung f. Rückzugfeder.	Hook plate.
9	DV 142-99 DV 142-99 C DV 142-99 A DX 142-99 A DX 142-99 B	1	DV → 9/68. DV ↗ 9/68. (DV - U.S.A.) ↗ 11/67. T.T. sauf DV → 9/68. T.T. sauf DV ↗ 9/68.	Relais de commande : - axe ∅ 8. - axe ∅ 8.	Verbindungsstange : - Achs- ∅ 8. - Achs- ∅ 8.	Control relay : - barrel ∅ 8. - barrel ∅ 8.
10	DJ 142-112 2.319-S	1	∅ 5 × 75 - L 15 - T.T. sauf DX - DY.	Écrou de réglage de tige.	Einstellmutter für Zugstange.	Adjusting nut.
11	DS 142-116 A	1	9,5 × 17 × 5.	Rondelle feutre anti-bruit d'axe.	Filzscheibe zur Geräuschdämpfung.	Felt washer.
12	DX 142-162	1	Entr. 20.	Plaque de support de relais.	Plakette z. Befestigung d. Trägers.	Support plate.
13	DX 142-172 DX 142-172 A	1	h 68,5 - l 36. → 9/68. ↗ 9/68.	Contreplaque support d'axe de relais : - pour axe ∅ 8.	Gegenblech z. Halterung d. Gaspedal- welle. - für Welle von 8 ∅.	Counter plate. - for barrel ∅ 8.
14	580-S	1	TH 7 × 32,5.	Vis de levier.	Schraube für Hebel.	Screw.

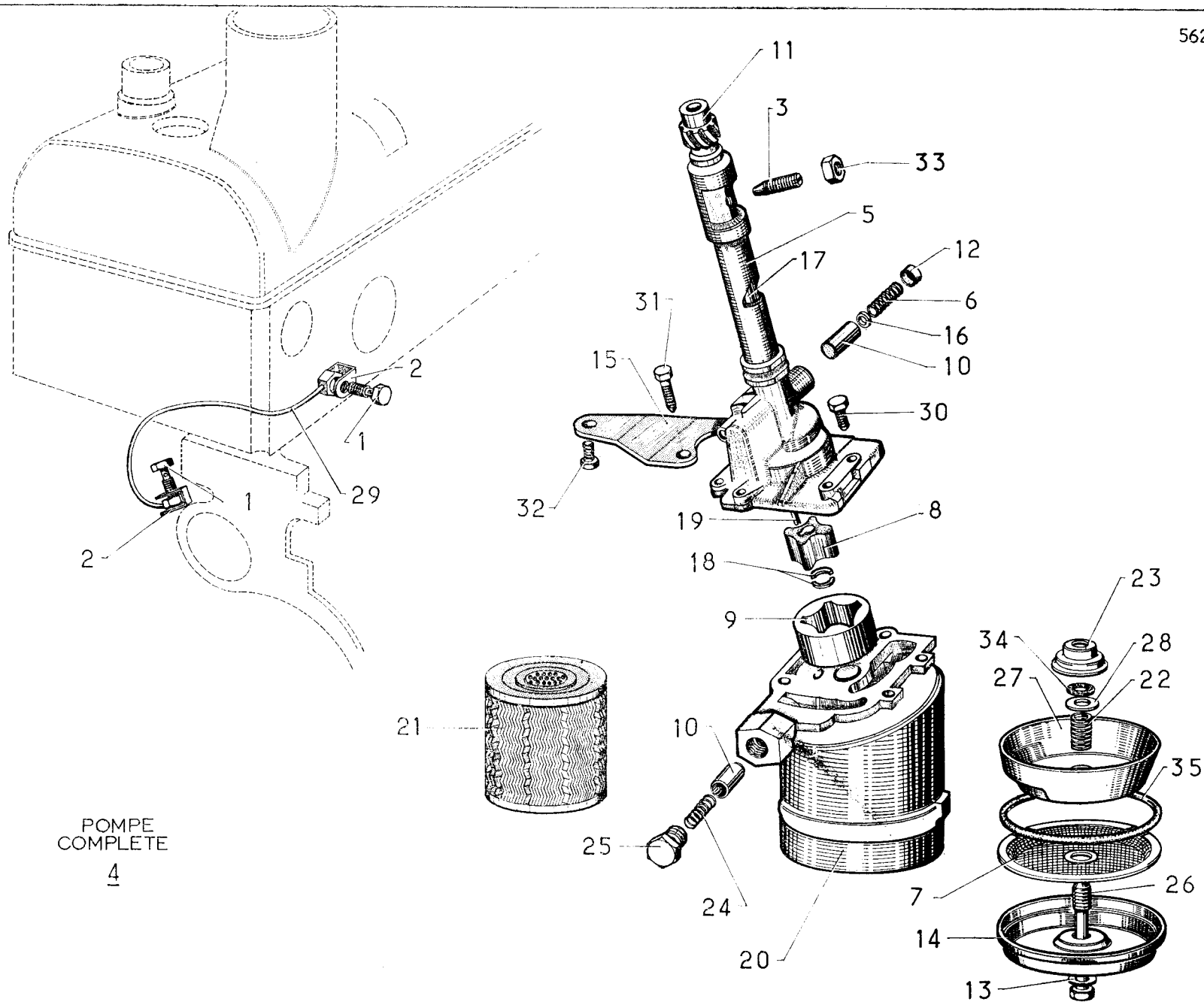
I	NUMÉROS	K	D à G	Commande d'accélérateur (Suite)	Gashebelgestänge (Forts.)	Accelerator control (Cont.)
15	2.250-S-30	2	TR 5 × 18.	Vis de palier.	Schraube für Gelenklagerung.	Screw.
16	2.269-S	4	H 4 × 75 - T.T. sauf DV.	Écrou de relais.	Mutter für Verbindungsstange.	Nut.
17	621.068	2	TH 4 × 7 - DV.	Vis de relais.	Schraube für Verbindungsstange.	Screw.
18	2.319-S	2	H 5 × 75.	Écrou de contreplaque.	Mutter f. Gegenblech.	Nut.
19	2.489-S		H 7 × 100.	Écrou :	Mutter :	Nut securing :
		1		- de levier.	- für Betätigungshebel.	- lever.
		2		- de support de relais.	- für Träger d. Verbindungsstange.	- relay bracket.
20	295.502	1		Butée caoutchouc.	Gummianschlag.	Rubber buffer.
21	619.092	1	10,5 × 16 × 1.	Rondelle d'axe.	Scheibe f. Gaspedalwelle.	Washer.
				Dispositif de ralenti commande hydraulique D à G et D à D	Leerlaufvorrichtung (bei hydraulischer Schaltung) LINKS- UND RECHTSLENKUNG	Idling device hydraulic control L.H. and R.H. steering
22	A 453-26	1		Vis de purge.	Entlüftungsschraube.	Bleed screw.
23	A 453-28	1		Capuchon de vis de purge.	Schutzkappe f. Entlüftungsschraube.	Bleed screw cap.
24		1	L 55.	Corps de dispositif :	Körper der Leerlaufvorrichtung :	Body for idling device :
	DX 142-020			- sans repère - huile végétale.	- ohne Markierung - Flüssigkeit VEG.	- without marking.
	DXN 142-020			- repère vert - huile minérale.	- grüne Markierung - Flüssigkeit MIN.	- green marking.
25		1		Tube de dispositif à frein AV :	Rohr zur Verbindung Leerlaufvorrichtung mit Vorderradbremse :	Connecting pipe :
	DX 394-59		(DX - DJ - U.S.A.) → 11/67.	- sans repère - huile végétale.	- ohne Markierung - Flüssigk. VEG.	- without marking.
	DXN 394-59			- repère vert - huile minérale.	- grüne Markierung - Flüssigk. MIN.	- green marking.
	DX 394-59 A		(DX - DJ - U.S.A.) → 11/67.	- repère rouge - huile végétale.	- rote Markierung-Flüssigk. VEG.	- red marking.
26		2	5 × 7,10 × 10,5.	Garniture caoutchouc de raccord :	Gummigarnitur f. Verbindung :	Sealing rubber :
	1.584-S			- sans repère - huile végétale.	- ohne Markierung - Flüssigk. VEG.	- without marking.
	1.883-S			- repère vert - huile minérale.	- grüne Markierung - Flüssigk. MIN.	- green marking.
27	2.369-S	2	H 6 × 100.	Écrou de dispositif.	Mutter f. Leerlaufvorrichtung.	Nut.
28	616.064	2	6 × 75.	Goujon de dispositif.	Stehbolzen für Leerlaufvorrichtung.	Stud.



I	NUMÉROS	K	D à D	Commande d'accélérateur	Gashebelgestänge	Accelerator control
1	DX 142-11 DX 142-02 A	1	Sauf P.A. P.A.	Pédale d'accélérateur. - Avec enjoliveur.	Gaspedal : - mit Zierring.	Pedal : - With embellisher.
2	DX 142-5 B	2	∅ ext. 15.6.	Ressort de commande (30 spires).	- Rückzugfeder für Gaspedal (30 Wicklungen).	Control spring (30 coils).
3	DM 142-10 A	1		Palier de pédale.	Pedallagerung.	Bushed bearing.
4	DV 142-13 DV 142-13 D DJ 142-13 A DX 142-13 A	1	∅ 5 × 75. F - L 73 - DV → 9/68. F - L 81 - DV → 9/68. F - L 81 - DJ - DJF - DL - DLF - DT. F - L 55 - DX - DY.	Renvoi de commande.	Übertragungsgestänge.	Control linkage.
5	DV 142-52 DV 142-52 A DX 142-52	1	Entr. 40. DV → 9/68. DV → 9/68. T.T. sauf DV.	Support de relais.	Träger für Verbindungsgestänge.	Bracket for relays.
6	DX 142-61	1	∅ 5 × 75 - DX - DY.	Tige réglable.	Einstellstange.	Adjustable rod.
7	DX 142-65	1	9 × 48 × 1,5.	Plaquette caoutchouc.	Gummiplakette.	Rubber plate.
8	DX 142-70	1	L 35.	Palier gauche.	Linke Lagerung.	Bearing, L.H.
9	DX 142-96.	1	2 ∅ 3 entr. 14.	Attache de ressort.	Befestigung für Rückzugfeder.	Hook plate.
10	DV 142-99 DV 142-99 C DX 142-99 A DX 142-99 B	1	DV → 9/68. DV → 9/68. T.T. sauf DV → 9/68. T.T. sauf DV → 9/68.	Relais de commande. - Axe de 8. - Axe de 8.	Verbindungstange : - Welle von 8 ∅. - Welle von 8 ∅.	Control relays : - Barrel ∅ 8. - Barrel ∅ 8.
11	DJ 142-112 2.319-S	1	∅ 5 × 75. L - 15 - T.T. sauf DX - DY DX - DY.	Écrou de tige.	Mutter für Zugstange.	Adjusting nut.
12	DS 142-116 A	1	9,5 × 17 × 5.	Rondelle feutre anti-bruit d'axe.	Filzscheibe z. Geräuschkämpfung.	Felt Washer.
13	DM 142-137 A	1		Support de commande.	Träger für Gashebelgestänge.	Control bracket.
14	DX 142-145	1	2 ∅ 7 entr. 66.	Tôle de fermeture.	Verschlussblech.	Closing plate.
15	DX 142-162	1	Entr. 20.	Plaquette de support de relais.	Plakette zur Befestigung des Trägers.	Support plate.

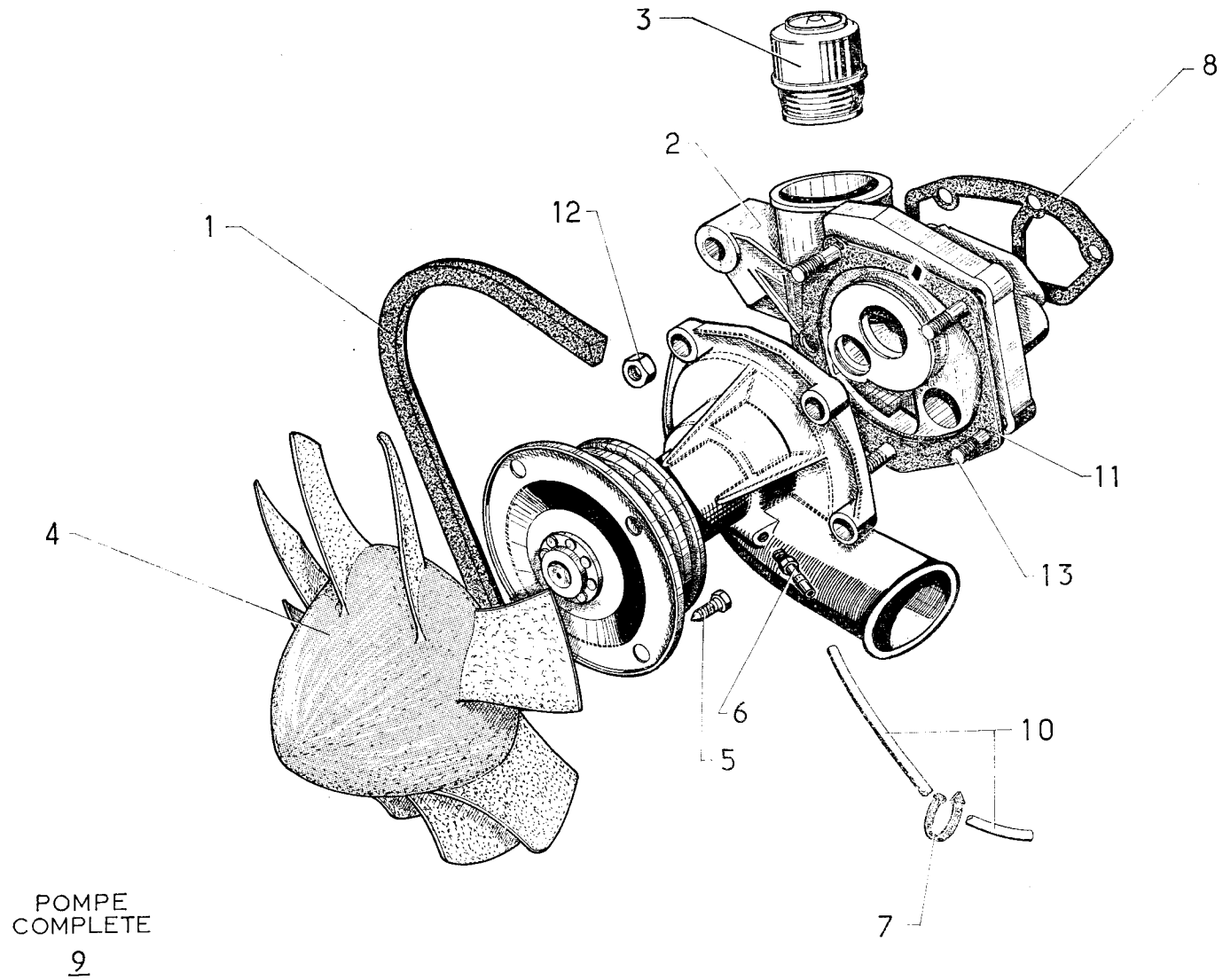
I	NUMÉROS	K	D à D	Commande d'accélérateur (Suite)	Gashebelgestänge (Forts.)	Accelerator control (Cont.)
16	DX 142-172 DX 142-172 A	1	h 68,5, l 36. → 9/68. ↳ 9/68.	Contreplaque support d'axe de relais. Pour axe de 8.	Gegenblech f. Träger d. Verbindungsstange. Für Pedalwelle von 8 ø.	Counter plate. For barrel ø 8.
17	580-S	1 1	TH 7 × 32,5.	Vis : - de renvoi de commande. - de levier de commande.	Schraube : - für Übertragung d. Gasgestänges. - für Gaspedalhebel.	Screw :
18	2.250-S-30	2 3	TR 5 × 18.	Vis : - de palier d'articulation. - de support de commande.	Schraube : - für Gelenklagerung. - für Träger d. Gashebelgestänges.	Screw :
19	2.269-S	4	H 4 × 75, T.T. sauf DV.	Écrou de relais.	Mutter f. Verbindungsstange.	Nut.
20	621.068	2	TH 4 × 7 - DV.	Vis de relais.	Schraube für Verbindungsstange.	Screw.
21	2.319-S	2 2 2	H 5 × 75.	Écrou : - de plaque d'étanchéité. - de contreplaque sur support. - de palier G de renvoi.	Mutter für : - Dichtplakette d. Gasgestänges. - Gegenblech z. Halterung d. Verbindungsstange - Linkes Lager für Übertragung.	Nut :
22	2 489-S	1 2 1	H 7 × 100.	Écrou : - du levier de commande. - de support de relais. - de renvoi de commande.	Mutter : - für Betätigungshebel. - für Träger der Verbindungsstange. - für Übertragung d. Gasgestänges.	Nut :
23	295 502	1		Butée caoutchouc sur pédale.	Gummianschlag am Pedal.	Rubber buffer.
24	619 092	1	10,5 × 16 × 1.	Rondelle d'axe de pédale.	Scheibe für Gaspedalwelle.	Washer.
25	619 122	4	5,5 × 12 × 1.	Rondelle de tôle d'étanchéité.	Scheibe für Dichtblech.	Washer.

562.15



I	NUMÉROS	K		Pompe à huile	Ölpumpe	Oil pump
1	A 225-86	2	TH 7 × 18.	Vis raccord du tube de graissage.	Anschlusschraube f. Schmierrohr.	Screw for union.
2	A 225-87	2	∅ 7,2.	Joint double de vis raccord.	Doppeldichtung f. Anschlusschraube.	Joint, double.
3	N 222-16 DX 222-16	1	9 × 30. → 10/66. ↳ 10/66.	Vis sans tête de pompe.	Gewindestift für Pumpe.	Screw, without head.
4	DH 222-01	1		Pompe à huile.	Ölpumpe.	Oil pump.
5	N 222-4	1	L 245.	Corps de pompe.	Pumpengehäuse.	Body of pump.
6	N 222-5	1	∅ ext 10,4.	Ressort de clapet de décharge.	Feder für Überdruckventil.	Spring.
7	N 222-6	1	∅ ext 100 - h 12,5.	Tamis de pompe.	Filtersieb f. Ölpumpe.	Strainer.
8	N 222-7	1	h 22.	Pignon fixe (4 dents).	Schraubenrad (festshend) 4 Zähne.	Fixed pinion (4 T.).
9	N 222-8	1	h 22.	Roue à denture (5 dents).	Schraubenrad m. Innenverzahnung (5 Zähne).	Gear wheel (5 T.).
10	N 222-13	2	∅ 14 - L 25.	Piston de clapet de décharge.	Kolben für Überdruckventil.	Piston.
11	DH 222-14	1	h 33,8.	Pignon de commande (11 dents).	Antriebsschraubenrad (11 Zähne).	Drive pinion.
12	N 222-15	1	∅ ext. 13,8 - e 7.	Siège de ressort de clapet.	Sitz f. Feder f. Überdruckventil.	Spring seat.
13	N 222-17	1	8,2 × 17 × 1.	Joint cuivre du carter d'aspiration.	Kupferdichtung f. Ansauggehäuse.	Copper joint.
14	N 222-59	1	∅ ext. 101,5.	Carter d'aspiration.	Ansauggehäuse.	suction housing.
15	N 222-69	1	2 ∅ 8 - 1 ∅ 12.	Patte de pompe.	Lasche zur Pumpenbefestigung.	Clamping plate.
16	N 222-77	?	5,25 × 10,5 × 1,8 → 1/67.	Rondelle de ressort de clapet.	Scheibe für Feder d. Überdruckventils.	Washer.
17	N 222-80	1	12 × 268,5.	Arbre de commande.	Antriebswelle.	Drive spindle.
18	N 222-81	2	h 7.	Demi-segment d'arrêt de pignon.	Sicherungshalbring f. Schraubenrad.	Half-cotter for pinion.
19	N 222-82	1	13 × 8,3 × 1,8.	Clavette de pignon fixe.	Keil f. feststehendes Schraubenrad.	Key.
20	N 222-87	1	6 ∅ 7 × 100.	Couvercle de pompe.	Pumpendeckel.	Oil pump cover.
21	N 223-1	1	∅ 81 - h 65.	Cartouche filtrante.	Filterpatrone.	Filter cartridge.
22	N 223-40	1	∅ int. 7,7 - ∅ ext. 10,1.	Ressort de la cartouche.	Haltefeder für Filterpatrone.	Cartridge spring.

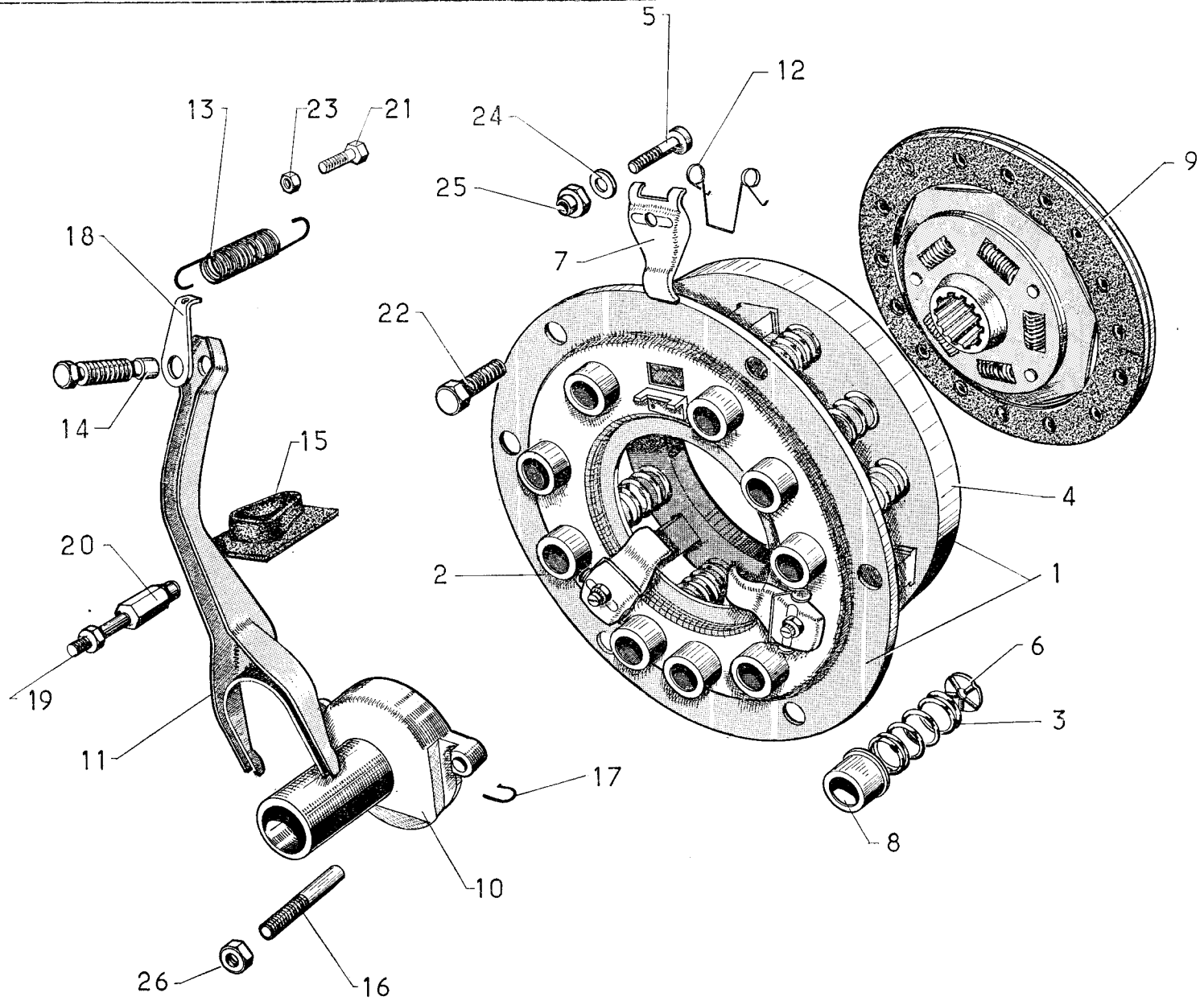
I	NUMÉROS	K		Pompe à huile (Suite)	Ölpumpe (Forts.)	Oil pump (Cont.)
23	N 223-42	1	∅ ext. 32 - h 10,6.	Coupelle du joint de cartouche.	Teller für Dichtung der Filterpatrone.	Cup for sealing ring.
24	N 223-45	1	∅ ext. 10,4.	Ressort du by-pass.	Feder für Überströmventil.	Spring for by-pass.
25	N 223-66	1	∅ 20 × 125.	Butée de piston de by-pass.	Anschlag für Kolben a. Überströmventil.	Stop for piston.
26	N 223-70	1	TH 8 × 91.	Vis de la cloche de pompe.	Schraube f. Verschlussglocke d. Ölpumpe.	Housing screw.
27	N 223-72	1	∅ 95 - h 29,5.	Cloche de pompe.	Verschlussglocke für Ölpumpe.	Pump housing.
28	N 223-93	1	8 × 14 × 1,5.	Rondelle sous ressort de cartouche.	Scheibe unter Feder f. Filterpatrone.	Washer under spring.
29	.	1	Entr. 32,15.	Tube de graissage.	Schmierrohr.	Oil pipe.
	DD 224-1					
	DV 224-1		(DV - U.S.A.) ↗ 11/67.			
30	486-S-30	4	TH 7 × 22,5.	Vis de corps de pompe.	Schraube für Pumpengehäuse.	Screw.
31	487-S-30	2	TH 7 × 25.	Vis de corps de pompe.	Schraube für Pumpengehäuse.	Screw.
32	521-S	1	TH 9 × 16.	Vis de patte de maintien.	Schraube für Haltelasche.	Screw.
33	2.370-S	1	H 9 × 125 ↗ 10/66.	Écrou de pompe.	Mutter für Pumpe.	Nut.
	615.907	1	H 9 × 125 Nylstop ↗ 10/66.			
34	4.941-S	1	7,4 × 14,6 × 3,6.	Joint torique de cartouche.	Ringdichtung f. Filterpatrone.	Sealing ring.
35	4.888-S	1	90 × 96 × 3.	Joint torique entre tamis et couvercle.	Ringdichtung zw. Filtersieb u. Deckel.	Sealing ring.



POMPE
COMPLETE
9

I	NUMÉROS	K	Pompe à eau	Wasserpumpe	Water pump	
1	DD 231-6 DX 231-6 A DX 231-6 c DV 231-6 DV 231-6 A DX 231-6 D DX 231-6 F	2 1 2 1 1 1 1 1	→ 8/67. U.S.A. → 11/67. Sauf U.S.A. → 8/67. (U.S.A. sauf DV) → 11/67. (DV - U.S.A.) → 11/67. T.T. sauf (DX - DY - U.S.A.) → 7/68. (T.T. - U.S.A.) → 7/68. (DX - DY - U.S.A.) → 7/68.	Courroie de pompe à eau : - avec dynamo. - avec pompe à air. - avec alternateur. - avec pompe à air. - avec pompe à air. - option climatiseur. - option climatiseur. - option climatiseur.	Keilriemen f. Wasserpumpe : - mit Lichtmaschine (Gleichstrom). - mit Entlüftungspumpe. - mit Drehstrom-Lichtmaschine. - mit Entlüftungspumpe. - mit Entlüftungspumpe. - Luftumwalzer (Wahlweise). - Luftumwalzer (Wahlweise). - Luftumwalzer (Wahlweise).	Drive belt : - for dynamo. - for air pump. - for alternator. - for air pump. - for air pump. - air conditioner. - air conditioner. - air conditioner.
2	DD 231-9 A DX 231-9 DV 231-9 A DV 231-9 B DX 231-9 B DX 231-9 A	1	h 78. Sauf U.S.A. U.S.A. → 11/67. T.T. sauf DX - DY → 7/68. (T.T. U.S.A. sauf DX - DY) → 7/68. (DX - DY - U.S.A.) → 7/68. DX - DY → 7/68.	Couvercle de pompe : - sauf climatiseur. - option climatiseur. - option climatiseur. - option climatiseur. - option climatiseur.	Pumpendeckel : - auser bei, Luftumwalzer. - Luftumwalzer (Wahlweise). - Luftumwalzer (Wahlweise). - Luftumwalzer (Wahlweise). - Luftumwalzer (Wahlweise).	Pump cover : - except air conditioner. - air conditioner. - air conditioner. - air conditioner. - air conditioner.
3	DX 234-01 A	1	Regulateur thermostatique.	Thermostat-Regler.	Thermostat.	
4	DM 241-1 DX 241-1	1	Ventilateur 8 pales : - option climatiseur.	Ventilator (8 Schaufelblatter) : - Luftumwalzer (Wahlweise).	Fan : - air conditioner.	
5	DS 241-93	4	TH 7 × 28.	Schraube fur Ventilator.	Fan screw.	
6	D 314-142	1	∅ 7 × 100 - 4 × 7 × 21.	Anschlussstuck f. Abfluss.	Overflow union.	
7	DS 642-66	1	L 195.	Gummischelle.	Rubber clip.	
8	N 112-81 A	1	5 ∅ 9.	Pumpen-Dichtung.	Gasket.	
9	DD 231-01 DX 231-01	1 1	→ 7/68.	Wasserpumpe : - Luftumwalzer (Wahlweise).	Water pump : - air conditioner.	
10	DD 231-67	1	6 × 8 × 650.	Abflussrohr.	Overflow pipe.	
11	N 231-87 DX 231-87	1	5 ∅ 9. → 7/68.	Dichtung zw. Deckel u. Gahuse : - Luftumwalzer Wahlweise).	Joint : - air conditioner.	
12	88.284 2.370-S	10 9 1	H 8 × 125. - option climatiseur. - option climatiseur. H 9 × 125.	Schraube z. Befestigung d. Deckels : - Luftumwalzer (Wahlweise). - Luftumwalzer (Wahlweise).	Nut securing cover : - air conditioner. - air conditioner.	

I	NUMÉROS	K		Pompe à eau (Suite)	Wasserpumpe (Forts.)	Water pump (Cont.)
13	616.073 616.082 616.085 616.091 616.099 616.105 616.506 822-S	1 1 2 1 1 1 1 1	8 × 76. 8 × 58. 8 × 42. DX - DY ↦ 2/68. DX - DY ↦ 2/68. 8 × 87. 8 × 73 ↦ 12/66. 9 × 65. 8 × 48 U.S.A. ↦ 11/67.	Goujon de corps de pompe : - option climatiseur. - de patte support de pompe à air.	Stehbolzen f. Pumpengehäuse : - Luftumwälzer (Wahlweise). - Haltelasche für Entlüftungspumpe.	Stud : - air conditioner. - for air pump bracket.



I	NUMÉROS	K		Embrayage	Kupplung	Clutch
1	DJ 312-0 DX 312-0	1	bvm. bvh.	Mécanisme d'embrayage.	Kupplungsmechanismus.	Mechanism.
2	DX 312-1 DX 312-1 A	1	→ 10/67. ↳ 10/67.	Carter support des linguets.	Kupplungsplatte.	Carrier plate.
3	DS 312-2 DS 312-2 A DX 312-2	3 6 9	→ 9/66. → 9/66. ↳ 9/66.	Ressort d'embrayage : - vert clair. - lie de vin. - Rose.	Kupplungsfeder : - hellgrün. - dunkelrot. - rosa.	Clutch spring : - light green. - mauve. - pink.
4	DX 312-3 DX 312-3 A DX 312-3 B	1	→ 9/66. ↳ 9/66 → 10/67. ↳ 10/67.	Plateau d'embrayage.	Druckplatte.	Clutch plate.
5	493.115 DX 312-78 A	3	TR 8 × 41 → 10/67. TR 8 × 49 ↳ 10/67.	Vis de réglage des linguets.	Schraube z. Einstell. d. Ausrückhebel.	Adjusting screw.
6	DS 312-80	9		Rondelle isolante.	Isolierscheibe.	Insulating washer.
7	DX 312-86	3		Linguet.	Ausrückhebel.	Toggle.
8	D 312-99	9	h 26,5 - Ø int. 29.	Cuvette de ressort.	Federteller.	Spring cup.
9	DX 313-01	1	Ø 225.	Disque d'embrayage.	Kupplungsscheibe.	Clutch disc.
10	DV 314-01	1	L 118,5.	Butée à billes.	Kugel-Drucklager.	Ball thrust bearing.
11	DV 314-4	1	Entr. 200,5.	Fourchette.	Aussrückgabel.	Fork.
12	D 314-6	3		Ressort de linguet.	Wickelfeder f. Ausrückhebel.	Toggle spring.
13	DX 314-9 DV 314-9 A DV 314-9 B DX 314-9 A	1	Ø ext. 19 T.T. → 6/66. bvh ↳ 6/66 → 4/67. bvm ↳ 6/66 → 4/67. bvm ↳ 4/67. bvh ↳ 4/67.	Ressort de fourchette (25 spires). - fil Ø 1,6 - (25 spires). - montage patte d'attache (25 spires). - montage patte d'attache (33 spires).	Rückholfeder f. Ausrückgabel (25 Wicklungen). - Draht - Ø 1,6 - (25 Wicklungen). - Einbau m. Befestigungslasche (25 Wicklungen). - Einbau m. Befestigungslasche (33 Wicklungen).	Fork spring (25 coils). - Wire Ø 1,6 (25 coils). - lug fitting (25 c.). - lug fitting (33 c.).
14	DV 314-96 DX 314-96	1	Ø 14 × 150. L 48,5 - bvm. L 66,5 - bvh.	Vis de réglage de fourchette.	Einstellschraube für Ausrückgabel.	Screw adjusting fork.

I	NUMÉROS	K		Embrayage (Suite)	Kupplung (Forts.)	Clutch (Cont.)
15	DV 314-22	1	L 85 - h 26.	Pare-poussière caoutchouc de fourchette.	Dichtstulpen f. Ausrückgabel.	Dust. cover, Rubber.
16	DV 314-76	1	L 56 \varnothing 9 \times 125.	Guide de butée.	Führung f. Drucklager.	Guide pin.
17	D 314-77	2		Ressort de butée.	Feder für Drucklager.	Spring pin.
18	DV 314-94	1	\varnothing 14 \times 150.	Patte de ressort de fourchette :	Lasche für Rückzugfeder der Ausrückgabel.	Spring lug :
	DX 314-188	1	\mapsto 4/67.	- fil \varnothing 3,5 - sur carter.	- Draht - \varnothing 2,5 - am Gehäuse.	- wire \varnothing 3,5.
19	DX 314-170	1	\varnothing 7 \times 100 - L 52.	Colonne de rotule de fourchette.	Stützschaube f. Kugelgelenk der Ausrückgabel.	Stud.
20	DV 314-215	1	\varnothing int. 7 \times 100 - L 47,5.	Rotule de fourchette.	Kugelgelenk für Ausrückgabel.	Ball joint.
21	486-S	1	TH 7 \times 22 \mapsto 4/67.	Vis de patte d'attache.	Schraube für Haltelasche.	Screw for lug.
22	665-S	6	TH 8 \times 10.	Vis de mécanisme.	Schraube f. Kupplungsmechanismus.	Screw.
23	2.489-S	1	H 7 \times 100.	Écrou de patte d'attache.	Mutter für Befestigungslasche.	Nut for lug.
24	491.041	3	10 \times 18 \times 2,5.	Rondelle de vis des linguets.	Scheibe f. Ausrückhebel schrauben.	Washer.
25	491.056	3	H 8 \times 75.	Écrou de vis des linguets.	Mutter f. Ausrückhebel schrauben.	Nut.
26	615.016	1	H 9 \times 125.	Écrou de guide de butée.	Mutter für Führung des Drucklagers.	Guide pin nut.

I	NUMÉROS	K	D à G	Boîte de vitesses	Getriebe	Gear box
				Boîte mécanique - Couple 8 × 35 Sans passage d'allumeur	Mechanisches Getriebe - Kejel- u. Tellerrad 8 × 35 O. Durchg. f. Zündverteiler	Mechanical - Ratio 8 × 35 Without seat for distributor
	DV 33-0 A	1	DV → 9/68.			
	DV 33-0 C		DV → 7/68 → 9/68.	<i>option</i> climatiseur 4 ∅ 9 × 125 sur carter embrayage.	Luftumwälzer, wahlweise, 4 ∅ 9 × 125 am Kupplungsgehäuse.	- air conditioner 4 ∅ on clutch housing.
	DL 33-0		DL - DLF → 7/67.			
	DL 33-0 A		DL - DLF → 7/67 → 9/68.	axe de dégommeur profondeur 30.	Anwerfklaue 30 mm Tiefe.	- starting spindle (30 deep).
	DL 33-0 C		DL - DLF → 7/68 → 9/68.	<i>option</i> climatiseur 4 ∅ 9 × 125 sur carter embrayage.	Luftumwälzer, wahlweise 4 ∅ 9 × 125 am Kupplungsgehäuse.	- air conditioner 4 ∅ on clutch housing.
				Boîte mécanique - Couple 8 × 35 avec passage d'allumeur	Mechanisches Getriebe - Kegel- u. Tellerrad 8 × 35 - m. Durchgang f. Zündverteiler	Mechanical - Ratio 8 × 35 with seat for distributor
	DV 33-0 F		DV → 9 × 68.			
	DV 33-0 G		DV → 9 × 68.	<i>option</i> climatiseur.	- Wahlweise Luftumwälzer.	- air conditioner.
	DJ 33-0 A		DJ - DJF → 9/67.			
	DJ 33-0 B		DJ - DJF → 9/67. DL - DLF → 9/68.	axe de dégommeur profondeur 30.	- Anwerfklaue 30 mm Tiefe.	- starting spindle (30 deep).
	DJ 33-0 D		DJ - DJF → 7/68. DL - DLF → 9/68.	<i>option</i> climatiseur. <i>option</i> climatiseur.	- Wahlweise Luftumwälzer. - Wahlweise Luftumwälzer.	- air conditioner. - air conditioner.
				Boîte mécanique - Couple 7 × 34 avec passage d'allumeur	Mechanisches Getriebe - Kegel- u. Tellerrad 7 × 34 - m. Durchgang f. Zündverteiler	Mechanical - Ratio 7 × 34 with seat for distributor
	DT 33-0		DT → 9/68.			
	DT 33-0 A		DT → 9/68.	<i>option</i> climatiseur.	- Wahlweise Luftumwälzer.	- air conditioner.
				Boîte hydraulique - couple 8 × 35 sans passage d'allumeur	Hydraulisches Getriebe - Kegel- u. Tellerrad 8 × 35 - O. Durchgang f. Zündverteiler	Hydraulic - Ratio 8 × 35 without seat for distributor
	DY 33-0 A		DY → 9/67.	VEG : repère rouge.	VEG : Rote Markierung.	VEG : red marking.
	DY 33-0 B		DY - DYF → 9/67 → 9/68.	VEG : repère rouge. Axe de dégommeur profondeur 30.	VEG : Rote Markierung. Anwerfklaue 30 mm Tiefe.	VEG : red marking. Starting spindle (30 deep).
	DYN 33-0		DY → 9/66 → 9/67.	MIN : repère vert.	MIN : Grüne Markierung.	MIN : green marking.
	DYN 33-0 A		DY - DYF → 9/67 → 9/68.	MIN : repère vert. Axe de dégommeur profondeur 30.	MIN : Grüne Markierung. Anwerfklaue 30 mm Tiefe.	MIN : green marking. Starting spindle (30 deep).
	DY 33-0 D		DY → 7/68 → 9/68.	VEG : repère rouge - <i>option</i> climatiseur.	VEG : Rote Markierung - wahlweise m. Luftumwälzer.	VEG : red marking - air conditioner.
	DYN 33-0 C		DY → 7/68 → 9/68.	MIN : repère vert - <i>option</i> climatiseur.	MIN : Grüne Markierung - wahlweise m. Luftumwälzer.	MIN : green marking - air conditioner.

I	NUMÉROS	K	D à G	Boîte de vitesses (Suite)	Getriebe (Forts.)	Gear box (Cont.)
				Boîte hydraulique - Couple 8 × 35 avec passage d'allumeur	Hydraulisches Getriebe - Kegel- u. Tellerrad 8 × 35 - m. Durchgang f. Zündverteiler	Hydraulic - Ratio 8 × 35 with seat for distributor
	DX 33-0 B		DX → 9/67.	VEG : repère rouge.	VEG : Rote Markierung.	VEG : red marking.
	DX 33-0 C		DX - DXF → 9/67. DY → 9/68.	VEG : repère rouge. Axe de dégommage profondeur 30.	VEG : Rote Markierung. Anwerfklaue 30 mm Tiefe.	VEG : red marking. Starting spindle (30 deep).
	DXN 33-0		DX → 9/66 → 9/67..	MIN : repère vert.	MIN : Grüne Markierung.	MIN : green marking.
	DXN 33-0 A		DX - DXF → 9/67.	MIN : repère vert. Axe de dégommage profondeur 30.	MIN : Grüne Markierung. Anwerfklaue 30 mm Tiefe.	MIN : green marking. Starting spindle (30 deep).
	DX 33-0 E		DX → 7/68.	VEG : repère rouge - option climatiseur.	VEG : Rote Markierung - Luftumwäl- zer wahlweise.	VEG : red marking - air conditioner.
			DY → 9/68.	<i>Option climatiseur.</i>	Luftumwälzer wahlweise.	- air conditioner.
	DXN 33-0 C		DX → 7/68.	MIN : repère vert - option climatiseur.	Min : Grüne Markierung - Luftumwäl- zer wahlweise.	MIN : green marking - air conditioner.
			DY → 9/68.	<i>Option climatiseur.</i>	Luftumwälzer wahlweise.	- air conditioner.

I	NUMÉROS	K	D à D	Boîte de vitesses mécanique	Mechanisches getriebe	Gear box mechanical
				<p>NOTA : pour boîte hydraulique, voir direction à gauche.</p> <p>Boîte couple 8 × 35 sans passage d'allumeur</p> <p><i>Option climatiseur 4 ∅ 9 × 125 sur carter d'embrayage.</i></p> <p>axe de dégommage profondeur 30. <i>Option climatiseur.</i></p> <p>Boîte couple 8 × 35 avec passage d'allumeur</p> <p><i>Option climatiseur.</i></p> <p>axe de dégommage profondeur 30. <i>Option climatiseur.</i></p> <p>Boîte couple 7 × 34 avec passage d'allumeur</p> <p><i>Option climatiseur.</i></p>	<p>ANM : Bezüglich hydraulischem Getriebe siehe Linkslenkung.</p> <p>Getriebe mit Kegel- u. Tellerrad 8 × 35 ohne Durchgang für Zündverteiler</p> <p>Wahlweise Luftumwälzer 4 ∅ 9 × 125 am Kupplungsgehäuse.</p> <p>Anwerfklaue 30 mm Tiefe. Wahlweise Luftumwälzer.</p> <p>Getriebe mit Kegel- u. Tellerrad 8 × 35 mit Durchgang für Zündverteiler</p> <p>Wahlweise Luftumwälzer.</p> <p>Anwerfklaue 30 mm Tiefe. Wahlweise Luftumwälzer.</p> <p>Getriebe mit Kegel- u. Tellerrad 7 × 34 Durchgang für Zündverteiler</p> <p>Wahlweise Luftumwälzer.</p>	<p>NOTE : for hydraulic gear box, see L.H steering.</p> <p>Gear box, ratio 8 × 35 without seat for distributor</p> <p>Air conditioner 4 ∅ on clutch housing.</p> <p>Starting spindle (30 deep). Air conditioner.</p> <p>Gear box, ratio 8 × 35 with seat for distributor</p> <p>Air conditioner.</p> <p>Starting spindle (30 deep). Air conditioner.</p> <p>Gear box, ratio 7 × 34 with seat for distributor</p> <p>Air conditioner.</p>
	DV 33-01 A		DV → 9/68.			
	DV 33-01 C		DV → 7/68 → 9/68.			
	DL 33-01		DL - DLF → 7/67.			
	DL 33-01 A		DL - DLF → 7/67 → 9/68.			
	DL 33-01 C		DL - DLF → 7/68 → 9/68.			
	DV 33-01 F		DV → 9/68.			
	DV 33-01 G		DV → 9/68.			
	DJ 33-01		DJ - DJF → 7/67.			
	DJ 33-01 A		DJ - DJF → 7/67. DL - DLF → 9/68.			
	DJ 33-01 C		DJ - DJF → 7/68. DL - DLF → 9/68.			
	DT 33-01		DT → 9/68.			
	DT 33-01 A		DT → 9/68.			

AUTOMATIC B.V. LIVE SWITCH.

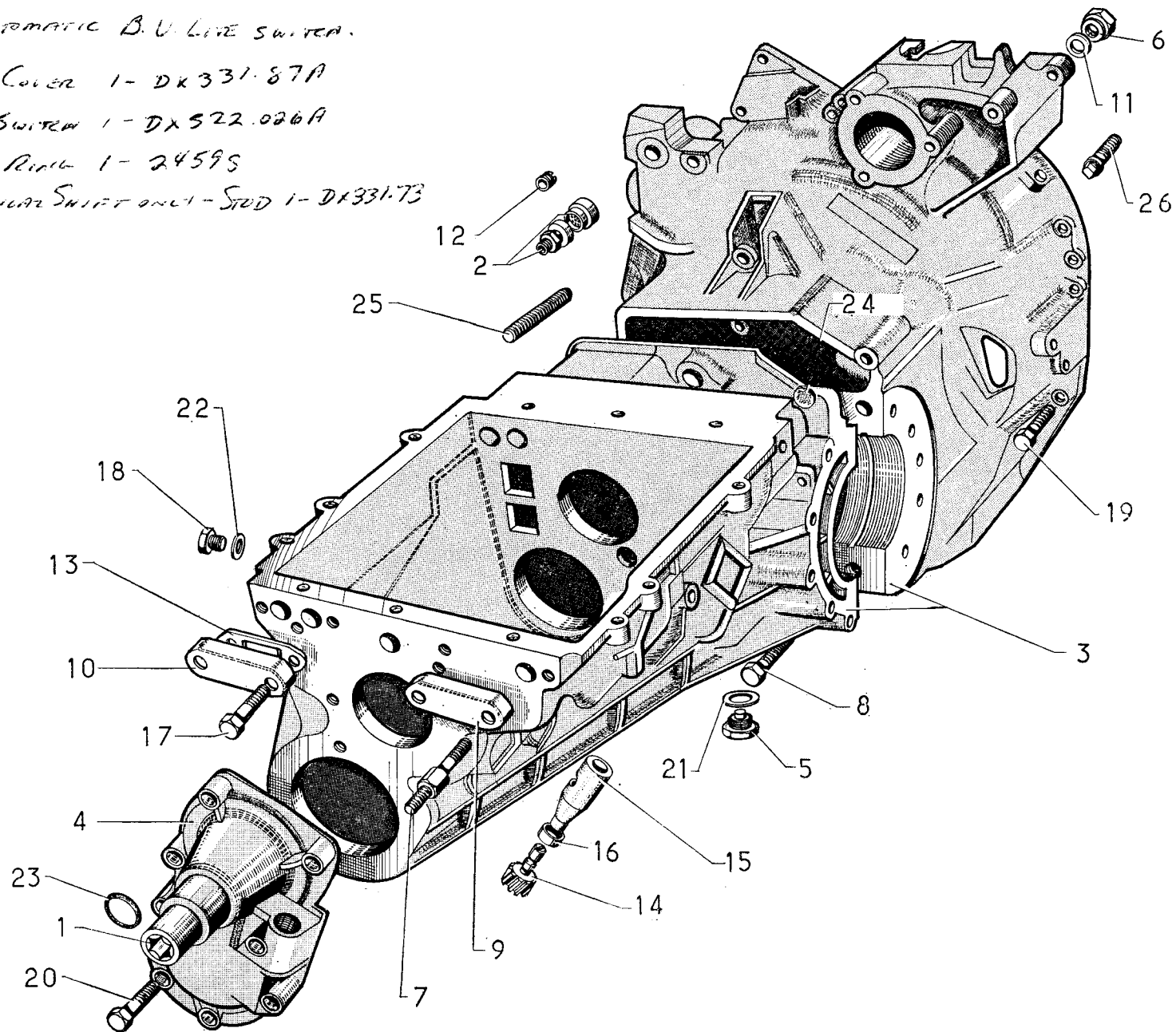
562.18

COVER 1- DK331.87A

SWITCH 1- DX522.026A

O RING 1- 2459S

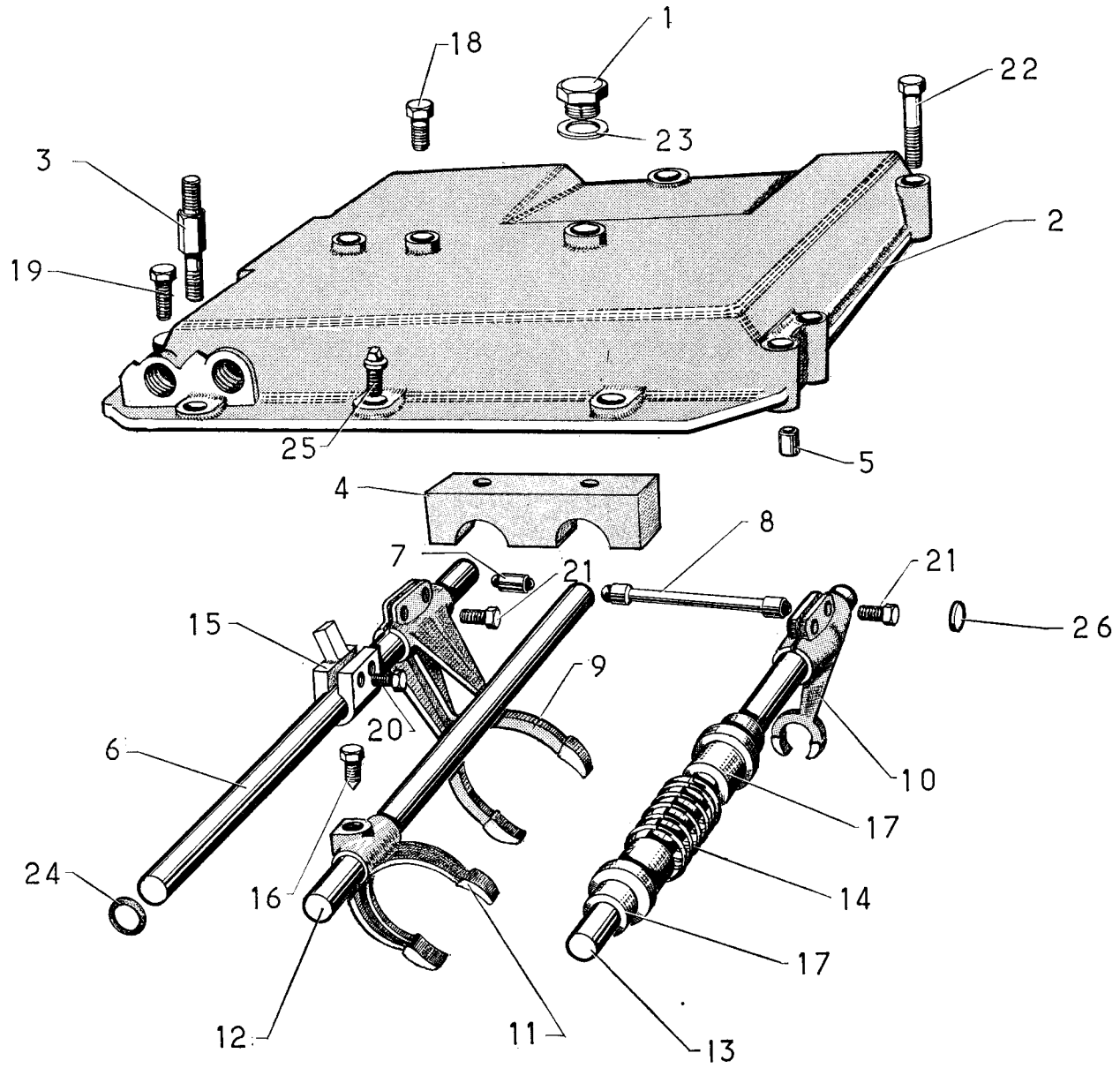
MANUAL SWITCH ONLY- STUD 1- DK331.73



I	NUMÉROS	K		Boîte de vitesses-carter	Getriebe-getriebegehäuse	Gear box-housing
1	DS 251-2 A DX 251-2	1	→ 7/67. ↳ 7/67.	Axe de dégommage : - profondeur 30.	Anwerfklaue : - Tiefe 30 mm.	Starting spindle : - 30 deep.
2	DM 331-04	1	P.O.	Reniflard sur boîte.	Entlüfter am Getriebe.	Breather.
3	DV 331-1 DV 331-1 A DV 331-1 B DV 331-1 C DY 331-1 DY 331-1 A	1	(DV - DL - DLF) D à G → 9/68. (DV - DL - DLF) D à D → 9/68. (DV - DL - DLF) D à G ↳ 7/68 → 9/68. (DV - DL - DLF) D à D ↳ 7/68 → 9/68. DY - DYF ↳ 9/68. DY - DYF ↳ 7/68 → 9/68.	<p>Cartier de BV et d'embrayage sans passage d'allumeur.</p> <p>Option climatiseur.</p> <p>Option climatiseur.</p> <p>Option climatiseur.</p> <p>Cartier de BV et d'embrayage avec passage d'allumeur.</p>	<p>Getriebe- und Kupplungsgehäuse ohne Durchgang für Zündverteiler.</p> <p>Luftumwälzer, wahlweise.</p> <p>Luftumwälzer, wahlweise.</p> <p>Luftumwälzer, wahlweise.</p> <p>Getriebe- und Kupplungsgehäuse mit Durchgang für Zündverteiler.</p> <p>Luftumwälzer, wahlweise.</p> <p>Luftumwälzer, wahlweise.</p> <p>Luftumwälzer, wahlweise.</p> <p>Luftumwälzer, wahlweise.</p>	<p>Gear box and clutch housing without seat for distributor.</p> <p>Air conditioner.</p> <p>Air conditioner.</p> <p>Air conditioner.</p> <p>Gear box and clutch housing with seat for distributor.</p> <p>Air conditioner.</p> <p>Air conditioner.</p> <p>Air conditioner.</p>
	DJ 331-1 DJ 331-1 A DJ 331-1 B DJ 331-1 C DX 331-1 DX 331-1 A		(DJ - DJF) D à G. (DV - DT - DL - DLF) D à G ↳ 9/68. (DJ - DJF) D à D. (DV - DT - DL - DLF) D à D ↳ 9/68. (DJ - DJF) D à G ↳ 7/68. (DV - DT - DL - DLF) D à G ↳ 9/68. (DJ - DJF) D à D ↳ 7/68. (DV - DT - DL - DLF) D à D ↳ 9/68. DX - DXF. (DY - DYF) ↳ 9/68. DX ↳ 7/68. DY ↳ 9/68.	<p>Option climatiseur.</p> <p>Option climatiseur.</p> <p>Option climatiseur.</p> <p>Option climatiseur.</p> <p>Option climatiseur.</p>	<p>Luftumwälzer, wahlweise.</p> <p>Luftumwälzer, wahlweise.</p> <p>Luftumwälzer, wahlweise.</p> <p>Luftumwälzer, wahlweise.</p> <p>Luftumwälzer, wahlweise.</p> <p>Luftumwälzer, wahlweise.</p>	<p>Air conditioner.</p> <p>Air conditioner.</p> <p>Air conditioner.</p> <p>Air conditioner.</p>
4	DV 331-3 DX 331-3	1	1 ∅ 68,5 - 1 ∅ 78,8. → 12/68. ↳ 12/68.	Chapeau de roulement AV.	Vorderes Kugellagergehäuse.	Front bearing cap.
5	D 331-6 A	1	TH 16 × 150.	Bouchon de vidange.	Ablasstopfen.	Drain plug.
6	D 331-63	4	H 12 × 175.	Écrou de carter.	Mutter zur Gehäusebefestigung.	Housing nut.
7	DX 331-73	1	∅ 5 × 75 - L 69 T.T. sauf DV.	Vis colonnette de chapeau.	Stützschraube für Gehäusedeckel.	Special screw.

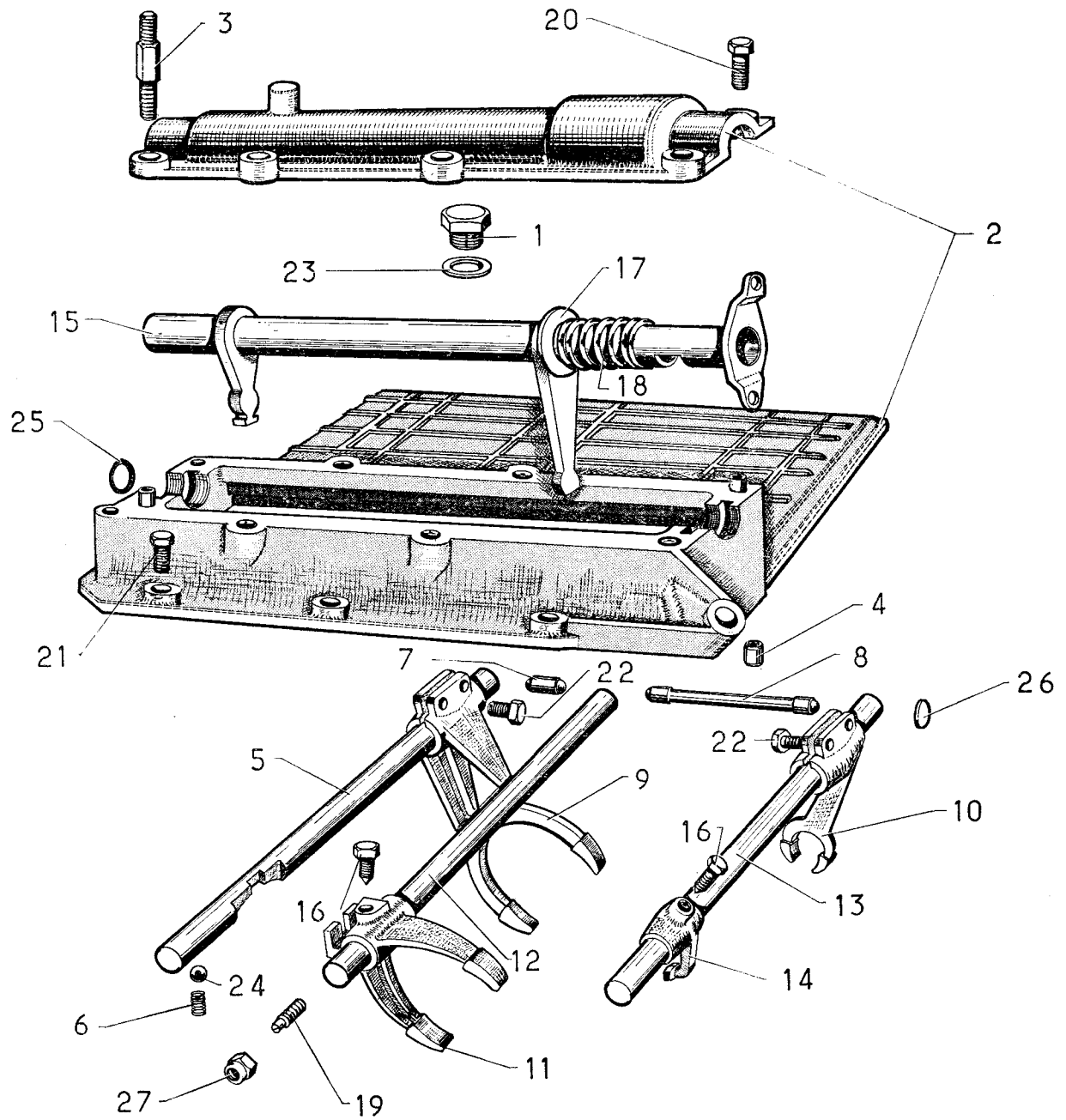
I	NUMÉROS	K		Boîte de vitesses-carter (Suite)	Getriebe-getriebegehäuse (Forts.)	Gear box-housing (Cont.)
8	495-S 500-S 493-S DX 331-73 B DX 331-73 C	2 1 1 1 1	TH 7 × 45. TH 7 × 65. TH 7 × 40. ∅ 7 × 100 → 11/66. L 54 - bvh. L 63 - T.T. da.	Vis de carter. Vis colonnette de carter : - de tube correcteur de ralenti. - de tube de pompe HP.	Schraube zur Gehäusebefestigung. Stützschraube am Gehäuse für : - Rohr zum Leerlaufkorrektor. - Rohr für HD-Pumpe.	Screw. Special screw : - for tube (idling correct.) - for tube (H.P. pump).
9	DV 331-87	1	L 80 - h 32.	Chapeau d'axe de fourchette.	Deckel für Schaltgabelachse.	Cover for spindle.
10	DJ 331-87 DX 331-87	1 1	L 81 - h 32 - 1 ∅ 7 × 100 - bvm. bvh.	Chapeau d'axe de fourchette : - de 1 ^{re} et 2 ^e .	Deckel für Schaltgabelachse : - für 1. u. 2. Gang.	Cover for spindle : - 1 st and 2 nd speed.
11	D 331-77	4	12,5 × 18 × 2,5.	Rondelle (assemblage carter).	Scheibe (zur Gehäuseverbindung).	Washer.
12	DM 331-82	1	∅ 9 × 125.	Douille de mise à l'air libre.	Entlüftungstülle.	Air vent.
13	DX 331-100	1	bvh.	Joint de chapeau d'axe.	Dichtung am Deckel.	Cover joint.
14	DX 381-1 DV 381-1 A	1 1	T.T. sauf DT. DT → 9/68.	Pignon de compteur (21 dents) : - T.T. utilisation montagne (16 dents).	Tachospirale (21 Zähne) : - A.T. bei Fahrt im Gebirge (16 Zähne).	Pinion (21 teeth) : - pinion (16 teeth).
15	DV 381-2	1	L 61,5.	Prise de compteur (nylon).	Anschlussstück für Tachospirale (Nylon)	Nylon socket.
16	DV 381-61	1	∅ int. 12 - h - 6,2.	Cuvette de prise de compteur.	Teller für Tachoanschluss.	Socket cup.
17	284-S 293-S	1 4 2	TH 5 × 20 - bvh. TH 5 × 48 - bvm. bvh.	Vis de chapeau d'axe.	Schraube für Deckel.	Cover screw.
18	521-S	1	TH 9 × 16.	Vis bouchon de niveau.	Niveaustopfen.	Screw (level plug).
19	490-S 499-S 500-S DX 331-73 D	3 2 1 1 1	TH 7 × 32 → 11/66. → 11/66. TH 7 × 60. TH 7 × 65. ∅ 7 × 100 - L 123,5 - bvh.	Vis de carter. Vis colonnette de carter.	Schraube zur Gehäusebefestigung. Stützschraube zur Gehäusebefestigung.	Housing screw. Screw, shouldered.
20	601-S 604-S	2 6	TH 9 × 50. TH 9 × 32.	Vis de chapeau de roulement AV.	Schraube f. Deckel d. vorder. Kugellagers.	Screw.
21	2.478-S	1	16,3 × 22 × 1.	Joint de bouchon de vidange.	Dichtung für Ablassstopfen.	Drain plug joint.

I	NUMÉROS	K		Boîte de vitesses-carter (Suite)	Getriebe-getriebegehäuse (Forts.)	Gear box-housing (Cont.)
22	2.479-S	1	9,2 × 14 × 2.	Joint de vis bouchon de niveau.	Dichtung für Niveaustopfen.	Level plug joint.
23	5.037-S	1	18,4 × 23,8 × 2,7.	Joint torique d'axe de dégomme.	Ringdichtung f. Anwerfklaue.	Ring seal.
24	613.015	1	∅ 17.	Bouchon expansible d'axe de marche AR.	Federstopfen d. Schaltachse f. RW-Gang.	Expanding plug.
25	616.023	2	12 × 74.	Goujon de carter.	Stehbolzen zur Gehäuse verbindung.	Housing stud.
	616.065	2	12 × 92.			
26	622.803	2	7 × 34.	Vis tête conique de carter.	Schraube m. konischem Kopf.	Screw, conical head.



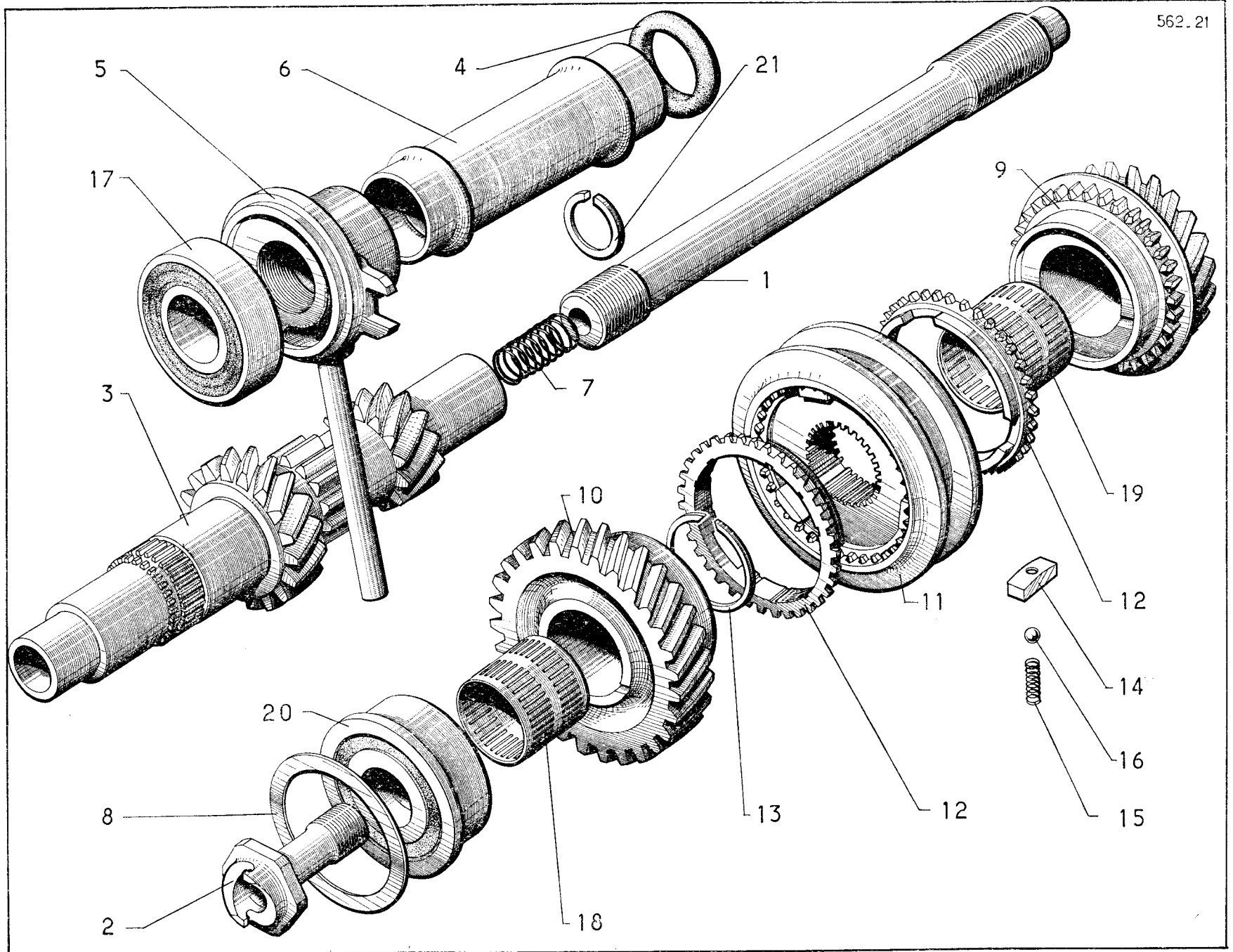
I	NUMÉROS	K	bvh	Couvercle-axes et fourchettes	Deckel-schaltstangen-schaltgabeln	Lid and forks
1	A 132-1	1	∅ 16 × 150.	Bouchon de remplissage.	Einfüllstopfen.	Filler plug.
2	DX 331-05	1	L 220.	Couvercle supérieur.	Oberer Deckel.	Upper Lid.
3	DX 331-73 A	1	∅ 7 × 100 - L 84.	Vis colonnette de couvercle.	Stützschraube z. Deckelbefestigung.	Stud, shouldered.
4	DX 331-74	1	2 ∅ 7 × 100 - Entr. 36.	Butée de point mort.	Anschlag für Neutralstellung.	Dead centre stop.
5	DX 331-78	4	7,6 × 10 × 16,5.	Bague de centrage.	Zentrierhülse.	Centring bush.
6	DX 334-1	1	15 × 289.	Axe de fourchette de 1 ^{re} et 2 ^e .	Schaltgabelachse f. 1. u. 2. Gang.	Spindle (1 st and 2 nd).
7	DV 334-13	1	9,5 × 22,2.	Verrou d'axe de fourchette.	Verriegelung f. Schaltgabelachse.	Safety lock.
8	DV 334-14	1	9,5 × 113.	Verrou d'axe de fourchette.	Verriegelung f. Schaltgabelachse.	Safety lock.
9	DV 334-17	1	∅ int. 15 - 2 ∅ 9 × 125.	Fouchette de 1 ^{re} et 2 ^e .	Schaltgabel für 1. u. 2. Gang.	Fork (1 st and 2 nd).
10	DV 334-18	1	∅ int. 15 - 2 ∅ 9 × 125.	Fouchette de marche AR.	Schaltgabel f. RW-Gang.	Fork (reverse gear).
11	DX 334-20	1	∅ int. 15.	Fouchette de 3 ^e et 4 ^e .	Schaltgabel für 3. u. 4. Gang.	Fork (3 rd and 4 th).
12	DX 334-21	1	∅ 7 × 100 - 15 × 257.	Axe de fourchette 3 ^e et 4 ^e avec plongeur.	Schaltgabelachse f. 3. u. 4. Gang, m. Führungsstück.	Spindle (3 rd and 4 th) with plunger.
13	DX 334-22	1	15 × 257.	Axe de fourchette de marche AR.	Schaltgabelachse für RW-Gang.	Spindle (reverse gear).
14	DX 334-24 DX 334-24 A	1	∅ int. 24 → 11/65. ∅ ext. 31 → 11/65.	Ressort de rappel au point mort.	Feder f. Rückholung in Neutralstellung.	Spring.
15	DX 334-27	3	∅ int. 15 - 2 ∅ 9 × 125.	Doigt d'axe de fourchette.	Mitnehmerzapfen f. Schaltgabelachse.	Drive pin.
16	DV 334-88	1	TH 9 × 15.	Vis de fourchette 3 ^e et 4 ^e .	Schraube d. Schaltgabel für 3. u. 4. Gang.	Fork screw.
17	DX 334-110	2	∅ int. 15 - L 29,5.	Butée de course de marche AR.	Anschlag für Weg des RW-Ganges.	Stop for rev. gear.
18	284-S	1	TH 5 × 20.	Vis de chapeau.	Schraube zur Deckelbefestigung.	Cover screw.
19	491-S	2 2	TH 7 × 35.	Vis : - de butée de point mort. - de couvercle.	Schraube : - für Anschlag für Neutralstellung. - für oberen Deckel.	Screw : - for stop. - for lid.
20	530-S	6	TH 9 × 22.	Vis de doigt d'axe.	Schraube für Mitnehmerzapfen.	Screw.
21	538-S	4	TH 9 × 25.	Vis de fourchette 1 ^{re} , 2 ^e et MA.	Schraube für Schaltgabeln für 1., 2., und RW-Gang.	Screw.

I	NUMÉROS	K	bvh	Couvercle-axes et fourchettes (Suite)	Deckel-schaltstangen- schaltgabeln (Forts.)	Lid and forks (Cont.)
22	498-S	4	TH 7 × 55.	Vis de couvercle.	Schraube für Deckel.	Screw.
23	2.478-S	1	16,3 × 22 × 1.	Joint de bouchon de remplissage.	Dichtung für Einfüllstopfen.	Filler plug joint.
24	5.027-S	1	15,1 × 18,9 × 1,9.	Joint torique d'axe de 1 ^{re} et 2 ^e .	Ringdichtung f. Schaltgabelachse.	Ring seal.
25	490.708	4	TR 7 × 22,5.	Vis de couvercle.	Schraube für Deckel.	Lid screw.
26	613.007	2		Bouchon des verrous.	Blechdeckel für Sicherheitsriegel.	Lock plug.



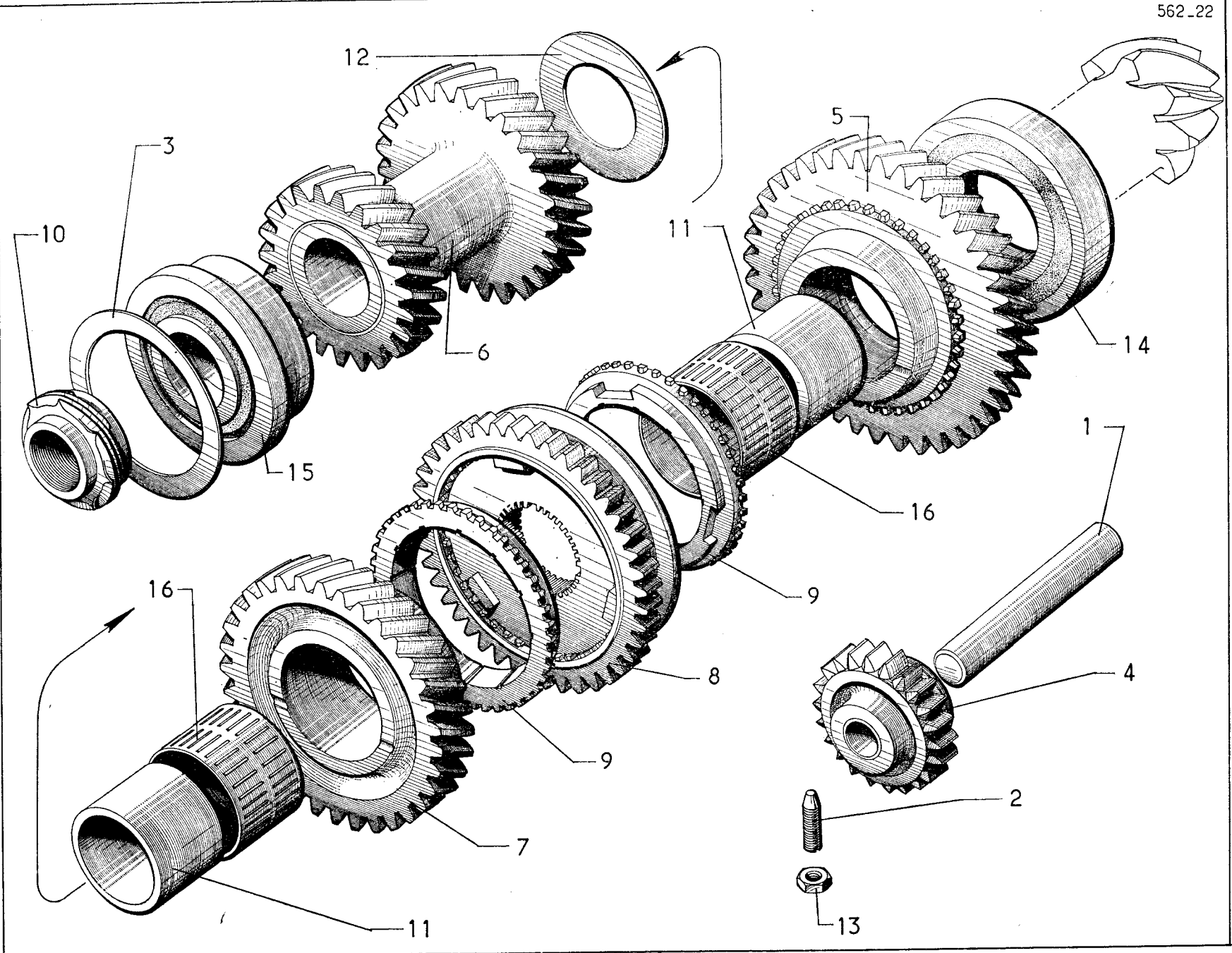
I	NUMÉROS	K	bvm	Couvercle-axes et fourchettes	Deckel-schaltstangen-schaltgabeln	Lid and forks
1	A 132-1	1	∅ 16 × 150.	Bouchon de remplissage.	Einfüllstopfen.	Filler plug.
2	DJ 331-16 A	1	↳ 7/66. R.m.p. d.e.o. : 1-DJ 334-81 A - 1-5.029-S. 1-619.062 - 1-615.908. D à C - 1-DJ 334-155 A. D à D - 1 - DJ 334-156 A.	Couvercle sup. avec chapeau, renvoi de sélection ∅ 10.	Oberer Getriebedeckel, mit Lagerdeckel, Bohrung f. Gangwählübertragung 10 ∅.	Lid with cap. Selector linkage ∅ 10.
3	DJ 331-73	2	∅ 7 × 100 - L 85,5.	Vis colonnette de couvercle.	Stützschraube zur Deckelbefestigung.	Screw, shouldered.
4	DX 331-78	4	7,6 × 10 × 16,5.	Bague de couvercle.	Hülse zur Deckelzentrierung.	Cover bush.
5	DV 334-1	1	15 × 257.	Axe de fourchette 1 ^{re} et 2 ^e .	Schaltgabelachse für 1. u. 2. Gang.	Spindle (1 st and 2 nd).
6	DV 334-11	3	∅ ext. 9,2.	Ressort de bille de verrouillage.	Haltefeder für Verriegelungskugel.	Ball spring.
7	DV 334-13	1	9,5 × 22,2.	Verrou d'axe de fourchette.	Sicherheitsriegel f. Schaltgabelachse.	Safety lock.
8	DV 334-14	1	9,5 × 113.	Verrou d'axe de fourchette.	Sicherheitsriegel f. Schaltgabelachse.	Safety lock.
9	DV 334-17	1	∅ int. 15 - 2 ∅ 9 × 125.	Fourchette de 1 ^{re} et 2 ^e .	Schaltgabel f. 1. u. 2. Gang.	Fork (1 st and 2 nd).
10	DV 334-18	1	∅ int. 15 - 2 ∅ 9 × 125.	Fourchette de marche AR.	Schaltgabel f. RW-Gang.	Fork (reverse gear).
11	DV 334-20	1	1 ∅ 9 × 125.	Fourchette de 3 ^e et 4 ^e .	Schaltgabel f. 3. u. 4. Gang.	Fork (3 rd and 4 th).
12	DV 334-21	1	15 × 257.	Axe de fourchette 3 ^e et 4 ^e avec plon- geur (3 encoches).	Schaltgabelachse f. 3. u. 4. Gang. mit Führungsstück (3 Einkerbungen).	Spindle (3 rd and 4 th) with plunger (3 notches).
13	DV 334-22	1	15 × 257.	Axe de fourchette de marche AR (2 en- coches).	Schaltgabelachse f. RW-Gang (2 Ein- kerbungen).	Spindle (reverse gear) (2 notches).
14	DV 334-27	1	∅ int. 15 - ∅ 9 × 125.	Doigt de fourchette de marche AR.	Betätigungszapfen f. Schaltgabel f. RW-Gang.	Drive pin.
15	DJ 334-30	1	L 294-8 - ∅ 20 - D à G ↳ 3/66. R.m.p. d.e.o. : 1-5037-S.	Axe des leviers de commande.	Achse f. die Betätigungshebel.	Control lever spindle.
	DJ 334-31 A	1	- D à D - R.m.p. d.e.o. : 1-5.037-S.			
16	DV 334-88	2	TH 9 × 15.	Vis de fourchette 3 ^e et 4 ^e .	Schraube f. Schaltgabel f. 3. u. 4. Gang.	Fork screw.
17	DV 334-96	1	20 × 36 × 2 - D à D.	Rondelle de ressort de marche AR.	Scheibe für Feder für RW-Gang.	Spring washer.
18	DV 334-103	1	∅ int. 20 - D à D.	Ressort de marche AR.	Feder zum Rückholen des RW-Ganges.	Reverse gear spring.
19	DJ 334-259	1	∅ 7 × 100 - L 25.	Vis sans tête de butée d'axe 3 ^e et 4 ^e .	Gewindestift für Anschlag.	Screw without head.

I	NUMÉROS	K	bvm	Couvercle-axes et fourchettes (Suite)	Deckel-schaltstangen- schaltgabeln (Forts.)	Lid and forks (Cont.)
20	487-S	4 5	TH 7 × 25.	Vis : - chapeau de couvercle. - de couvercle.	Schraube : - für Lagerdeckel. - für oberen Deckel.	Screw : - for lid cap. - for lid.
21	491-S 497-S	3 2	TH 7 × 35. TH 7 × 50.	Vis : - de couvercle. - de chapeau de couvercle.	Schraube : - für oberen Deckel. - für Lagerdeckel.	Screw - - for lid. - for lid cap.
22	538-S	4	TH 9 × 25.	Vis de fourchette 1 ^{re} , 2 ^e et marche AR.	Schraube f. Schaltgabel f. 1. u. 2. Gang.	Fork screw.
23	2.478-S	1	16,3 × 22 × 1.	Joint de bouchon de remplissage.	Dichtung für Einfullstopfen.	Filler plug joint.
24	2.714-S	3	∅ 9,52.	Bille de verrouillage.	Verriegelungskugel.	Ball.
25	5.037-S 5.029-S	2	18,4 × 23,8 × 2,7 → 3/66. 19,8 × 27 × 3,6 → 3/66.	Joint torique sur axe de levier.	Ringdichtung an Achse.	Sealing ring.
26	613.007	2		Bouchon des verrous.	Blechdeckel für sicherheistriegel.	Lock plug.
27	615.904	1	Nylstop ∅ 7 × 100.	Écrou de vis butée d'axe 3 ^e et 4 ^e .	Mutter f. Anschlagsschraube.	Nut.



I	NUMÉROS	K		B.V. Arbre primaire-pignons	Getriebe Primärwelle-ritzel	Gear box-pinions
1	DX 332-1	1	L 296.	Arbre de commande.	Getriebewelle.	Drive shaft.
2	DS 332-4	1	∅ 18 × 125.	Écrou dent de loup.	Mutter mit Anwerfklaue.	Dog nut.
3	DX 332-6 DX 332-6A	1	L 248. DV (T.T. ↗ 9/67). T.T. sauf DV ↗ 9-67.	Arbre primaire 18 × 13 × 12 dents. 17 × 13 × 12 dents.	Primärwelle 18 × 13 × 12 Zähne. 17 × 13 × 12 Zähne.	Primary shaft 18 × 13 × 12 teeth. 17 × 13 × 12 teeth.
4	DV 332-20	2	36 × 45 × 6.	Joint de tube support.	Dichtung für Tragrohr.	Support tube joint.
5	DV 332-47	1	∅ int. 30.	Flasque de retour d'huile.	Flansch für Ölrücklauf.	Oil return flange.
6	DV 332-49	1	∅ int. 32 - L 154.	Tube de support de butée.	Tragrohr für Kupplungsdrucklager.	Support tube.
7	DX 332-91	1	∅ ext. 14,8.	Ressort d'arbre de commande.	Haltefeder für Antriebswelle.	Drive shaft spring.
8	D 332-95 C D 332-95 D	?	54 × 66,5 ↗ 12/68. e 0,1. - 0,05.	Rondelle de roulement AV.	Scheibe für vorderes Kugellager.	Bearing washer.
9	DV 333-8 B DX 333-8 B DX 333-8 D	1	DV. T.T. sauf DV ↗ 9/66 ↗ 9/67. r.m.p. d.e.o. : 1-DX 335-06 A. T.T. sauf DV ↗ 9/67.	Pignon fou de 3 ^e . 23 dents. 22 dents. 29 dents.	Ritzel für 3. Gang. 23 Zähne. 22 Zähne. 29 Zähne.	Idler pinion (3 rd). 23 teeth. 22 teeth. 29 teeth.
10	DV 333-17 DX 333-17	1	DV. T.T. sauf DV.	Pignon de 4 ^e . 28 dents. 27 dents.	Ritzel für 4. Gang. 28 Zähne. 27 Zähne.	Pinion (4 th). 28 teeth. 27 teeth.
11	DX 335-06 A	1	∅ ext. 97,5 - Épaisseur 28,4. DV. (T.T. ↗ 9/66). r.m.p. d.e.o. : 1-DX 333-8 B.	Synchro de 3 ^e et 4 ^e .	Synchronisierglocke für 3. u. 4. Gang.	Synchro. (3 rd and 4 th).
12	DV 335-16	2	e 10,2.	Bague de synchro de 3 ^e et 4 ^e .	Zahnring f. Synchronisation d. 3. u. 4. Ganges.	Synchro-ring (3 rd. and 4 th).
13	DV 335-64 DV 335-64 A DV 335-64 B DV 335-64 C	?	∅ int. 36 : e 2,20. - 2,25. - 2,30. - 2,35.	Segment de synchro de 3 ^e et 4 ^e .	Sicherungsring f. Synchronisierglocke.	Circlip.

I	NUMÉROS	K		B.V. Arbre primaire-pignons (Suite)	Getriebe Primärwelle-ritzel (Forts.)	Gear box-pinions (Cont.)
14	DV 335-70 DV 335-70 A DV 335-70 B	?	e 5,2. - 5,3. - 5,4.	Doigt d'armement de synchro.	Mitnehmerzapfen f. Synchronisierglocke.	Setting pin.
15	DV 335-73	6	∅ ext. 6.	Ressort de bille de synchro.	Feder f. Kugel d. Synchronisierglocke.	Ball spring.
16	2.713-S	6	∅ 6,35.	Bille de synchro.	Kugel für Synchronisierglocke.	Synchro ball.
17	620.159	1	30 × 61 × 16.	Roulement à billes d'arbre primaire.	Kugellager für Primärwelle.	Roller bearing.
18	620.174	1	32 × 35 × 35,9.	Cage à aiguilles de pignon de 4 ^e .	Nadellagerkäfig f. Ritzel f. 4. Gang.	Needle cage.
19	620.218	1	36 × 39 × 37.	Cage à aiguilles de pignon de 3 ^e .	Nadellagerkäfig f. Ritzel f. 3. Gang.	Needle cage.
20	620.272	1	25 × 62 × 67 × 25,5.	Roulement double d'arbre primaire.	Doppelkugellager für Primärwelle.	Ball bearing, double.
21	620.543	1	∅ 26,5 - e 1,1.	Segment d'arbre de commande.	Seegerring für Antriebswelle.	Circlip.

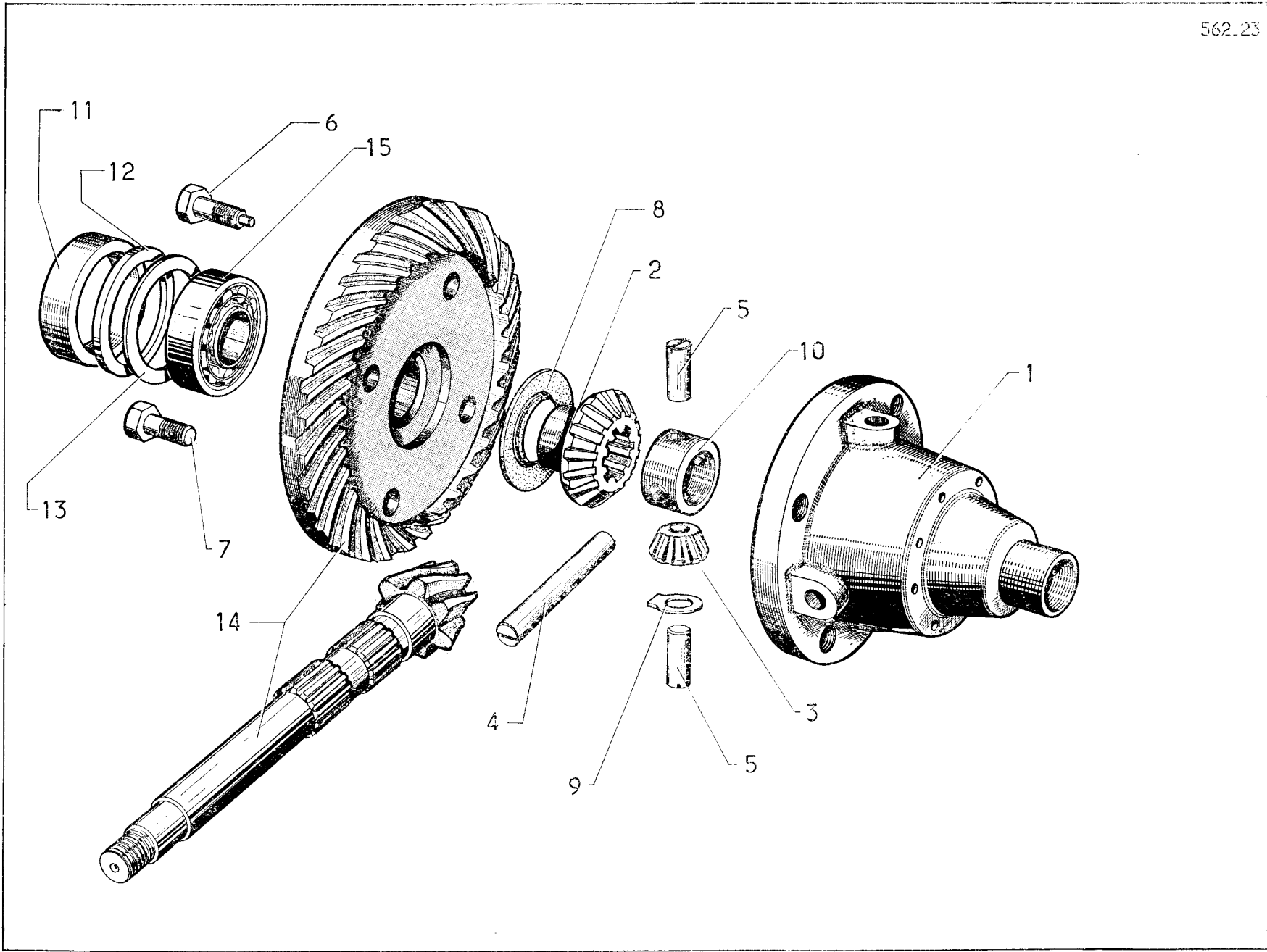


I	NUMÉROS	K	B.V.-Train de 3° et 4°-Pignons	Getriebe-zahnradblock 3. u. 4. Gang-ritzel	Gear box Train-pinions	
1	DV 332-2	1	16 × 113,5.	Axe de baladeur de marche AR.	Achse f. Schiebemuffe f. R.W.-Gang.	Reverse gear spindle.
2	D 332-94	1	7 × 31.	Vis sans tête d'axe de baladeur.	Gewindestift f. Achse f. Schiebem.	Screw without head.
3	DV 332-300 DV 332-301 DV 332-302	?	64 × 78. e 0,05. - 0,1. - 0,2.	Cale de roulement de pignon d'attaque.	Einstellscheibe f. Kugellager.	Adjusting washer.
4	DV 333-11	1		Pignon de renvoi de marche AR (22 dents).	Schiebemuffe f. R.W.-Gang. (22 Zähne).	Reverse pinion (22 teeth).
5	DV 333-13	1	∅ int. 49- L 36,65.	Pignon fou de 1 ^{re} (39 dents).	Nebenritzel 1. G. (39 Zähne).	Idler pinion (1st speed).
6	DV 333-16 DX 333-16 DX 333-16 A	1	DV. T.T. sauf DV → 9/67. T.T. sauf DV → 9/67.	Train de 3° et 4° : 22 et 27 dents. 23 et 28 dents. 23 et 35 dents.	Zahnradblock 3. u. 4. Gang. 22 und 27 Zähne. 23 und 28 Zähne. 23 und 35 Zähne.	Train (3 rd and 4 th). 22 and 27 teeth. 23 and 28 teeth. 23 and 35 teeth.
7	DV 333-23 DX 333-23	1	- DV. T.T. → 9/67. T.T. sauf DV → 9/67.	Pignon fou de 2° (33 dents). - repère 1 gorge circulaire.	Nebenritzel 2. Gang (33 Zähne). - Markierung : 1 kreisrunde Nut.	Idler pinion (2 nd) (33 teeth). - 1 circular groove.
8	DV 335-07	1		Synchro de 1 ^{re} et 2° (41 dents).	Synchronisierglocke 1. u. 2. G. (41 Z.).	Synchro 1 st-2 nd (41 teeth).
9	DV 335-21	2	e 9,65.	Bague de synchro de 1 ^{re} et 2°.	Zahnring f. Synchronis. 1. u. 2. G.	Synchro-ring (1 st-2 nd).
10	DX 344-5 DV 344-5	1	∅ 28 × 150 - h 20. T.T. sauf DT. DT → 9/68.	Écrou de pignon d'attaque : - vis de compteur 10 filets. - (T.T. utilisation montagne) 7 filets.	Mutter für Antriebsritzel : - Tachoschraube m. 10 Gewinde. - (A.T. Verwendung Gebirge), 7 Gewindelängen.	Nut for pinion shaft : - speedom screw 10 threads. - (Mountain use), 7 threads.
11	DV 344-91	2	36 × 45 × 36,7.	Bague entretoise de pignon d'attaque.	Abstandshülse f. Antriebsritzel.	Distance bush.
12	DV 344-300 DV 344-301 DV 344-302 DV 344-303 DV 344-304 DV 344-305 DV 344-306	?	36 × 58. e 1,65. - 1,69. - 1,73. - 1,77. - 1,81. - 1,85. - 1,89.	Rondelle de pignon d'attaque.	Einstellscheibe f. Antriebsritzel.	Adjusting washer.

I	NUMÉROS	K		B.V.-Train de 3 ^e et 4 ^e -pignons (Suite)	Getriebe-zahnradblock 3. u. 4. Gang-ritzel (Forts.)	Gear box Train-pinions (Cont.)
12	DV 344-307 DV 344-308 DV 344-309 DV 344-310 DV 344-311 DV 344-312 DV 344-313 DV 344-314 DV 344-315 DV 344-316 DV 344-317 DV 344-318 DV 344-319 DV 344-320 DV 344-321 DV 344-322 DV 344-323 DV 344-324 DV 344-325 DV 344-326 DV 344-327 DV 344-328 DV 344-329 DV 344-330 DV 344-331 DV 344-332 DV 344-333 DV 344-334 DV 344-335 DV 344-336 DV 344-337	?	36 × 58. e 1,93. - 1,97. - 2,01. - 2,05. - 2,09. - 2,13. - 2,17. - 2,21. - 2,25. - 2,29. - 2,33. - 2,37. - 2,41. - 2,45. - 2,49. - 2,53. - 2,57. - 2,61. - 2,65. - 2,69. - 2,73. - 2,77. - 2,81. - 2,85. - 2,89. - 2,93. - 2,97. - 3,01. - 3,05. - 3,09. - 3,13.	Rondelle de pignon d'attaque.	Einstellscheibe f. Antriebsritzel.	Adjusting washer.
13	2.490-S	1	H 7 × 100.	Écrou de vis d'axe de baladeur.	Mutter f. Schraube z. Sicherung d. Schiebemuffe.	Nut.
14	620-161	1	41 × 80 × 18.	Roulement à rouleaux de pignon d'attaque (AR).	Hinteres Rollenlager.	Roller bearing.

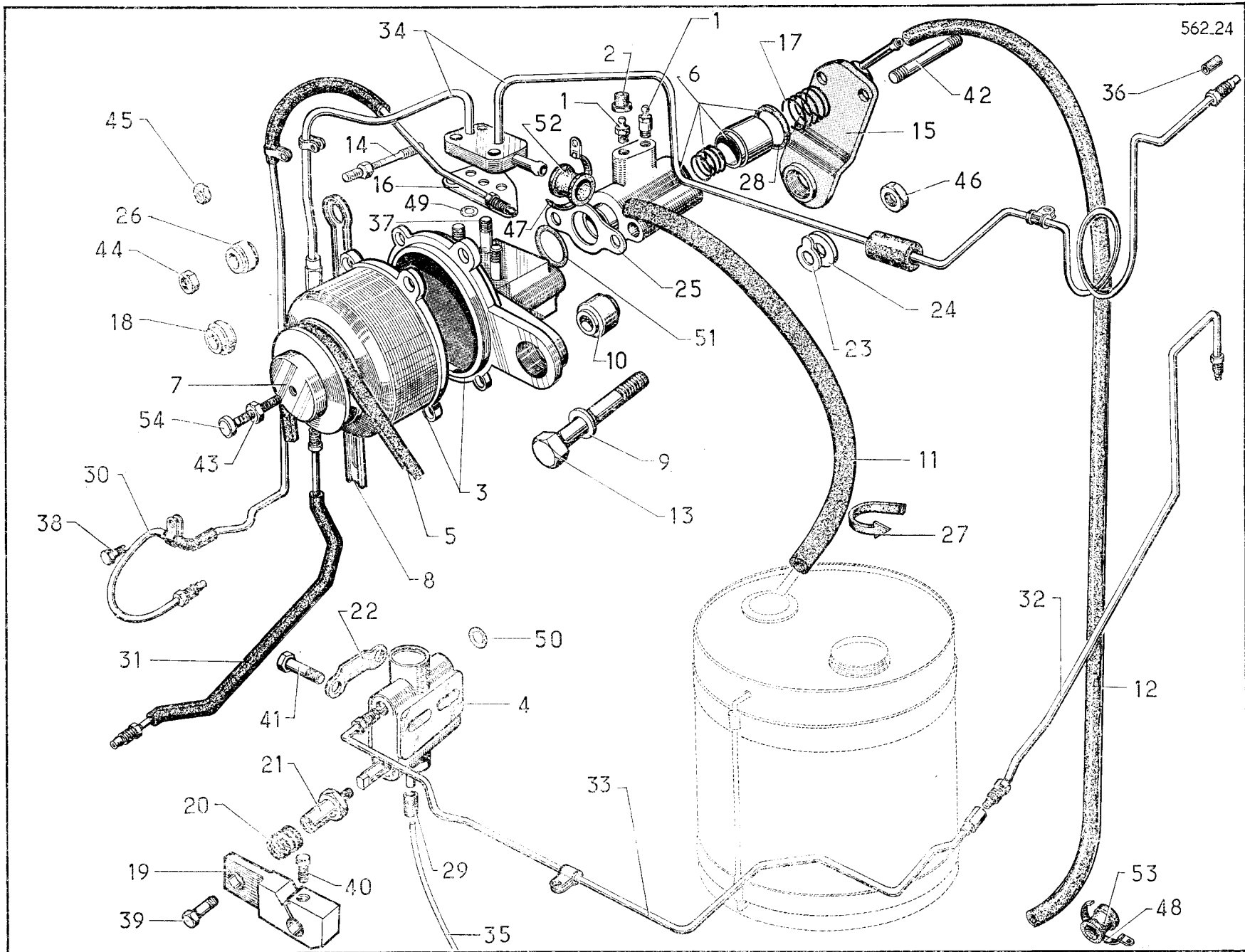
I	NUMÉROS	K		B.V.-Train de 3 ^e et 4 ^e -Pignons (Suite)	Getriebe-zahnradblock 3. u. 4. Gang-ritzel (Forts.)	Gear box Train-pinions (Cont.)
15	620-164	1	30 × 72 × 78,6 × 30,2.	Roulement double de pignon d'attaque (AV).	Doppel-Kugellager, vorn.	Roller bearing, double.
16	620-172	2	45 × 49 × 36.	Cage à aiguilles de pignon fou de 1 ^{re} et 2 ^e .	Nadellagerkäfig Nebenritzel 1. u. 2. G.	Needle cage.

562.23



I	NUMÉROS	K		B.V.-Différentiel	Getriebe-differential	Gearbox differential
1	DV 343-1	1	8 \varnothing 12 \times 125.	Boîtier.	Differentialgehäuse.	Housing.
2	DV 343-2	2	e 25,25.	Planétaire (16 dents).	Planetenrad (16 Zähne).	Planet wheel (16 t.).
3	DV 343-3	4	e 16.	Satellite (10 dents).	Satellitenrad (10 Zähne).	Satellite (10 teeth).
4	DV 343-4	1	15 \times 116.	Axe de satellite.	Satelliten-Achse.	Satellite spindle.
5	DV 343-4 A	2	15 \times 49,5.	Axe de satellite.	Satelliten-Achse.	Satellite spindle.
6	DV 343-5	3	TH 12 \times 41,75.	Vis à téton d'axe de satellite.	Schraube m. Zapfen f. Satellitenachse.	Screw with dowel.
7	DV 343-6	5	TH 12 \times 30.	Vis de couronne.	Schraube für Zahnkranz.	Crown wheel screw.
8		?	40,25 \times 62,5.	Rondelle de planétaire.	Anlaufscheibe f. Planetenrad.	Planet wheel washer.
	DV 343-7		e 1,52.			
	DV 343-7 A		- 1,58.			
	DV 343-7 B		- 1,64.			
	DV 343-7 C		- 1,70.			
	DV 343-7 D		- 1,76.			
	DV 343-7 E		- 1,82.			
9		?	15,5 \times 31.	Rondelle de satellite.	Abstandscheibe f. Satellitenrad.	Satellite gear washer.
	DV 343-8		e 1,535.			
	DV 343-8 A		- 1,615.			
	DV 343-8 B		- 1,695.			
	DV 343-8 C		- 1,775.			
10	DV 343-9	1	25 \times 42 \times 22.	Croisillon de satellite.	Kreuzstück f. satellitenachse.	Crosshead bush.
11	DV 343-96	1	74,8 \times 82,8 \times 21.	Entretoise entre roulement et palier.	Abstandsring zw. Kugellager und Differential.	Distance piece.
12		?	74 \times 82,8.	Rondelle entretoise de roulement.	Abstandsring f. Rollenlager.	Distance washer.
	D 343-97		e 2,9.			
	D 343-97 A		- 3,3.			
	D 343-97 B		- 3,7.			
	D 343-97 C		- 4,1.			
	D 343-97 D		- 4,5.			
	D 343-97 E		- 4,9.			
	D 343-97 F		- 5,3.			
	D 343-97 G		- 5,7.			

I	NUMÉROS	K		B.V.-Différentiel (Suite)	Getriebe-differential (Forts.)	Gearbox differential (Cont.)
13	D 343-98 D 343-98 A D 343-98 B D 343-98 C D 343-98 D D 343-98 E D 343-98 F D 343-98 G	?	$72 \times 82,8$. e 3,0. - 3,05. - 3,10. - 3,15. - 3,20. - 3,25. - 3,30. - 3,35.	Rondelle de réglage de roulement.	Einstellscheibe f. Rollenlager.	Adjusting washer.
14	DV 344-02 DV 344-02 A	1	8×35 T.T. sauf D.T. 7×34 D.T. \rightarrow 9-68.	Couple conique. T.T. utilisation montagne.	Kegel- und Tellerrad. A. T. Verwendung im Gebirge.	Crown wheel and pinion.
15	408.451	2	$40 \times 80 \times 19,5$.	Roulement à rouleaux.	Schräggrollenlager.	Roller bearing.

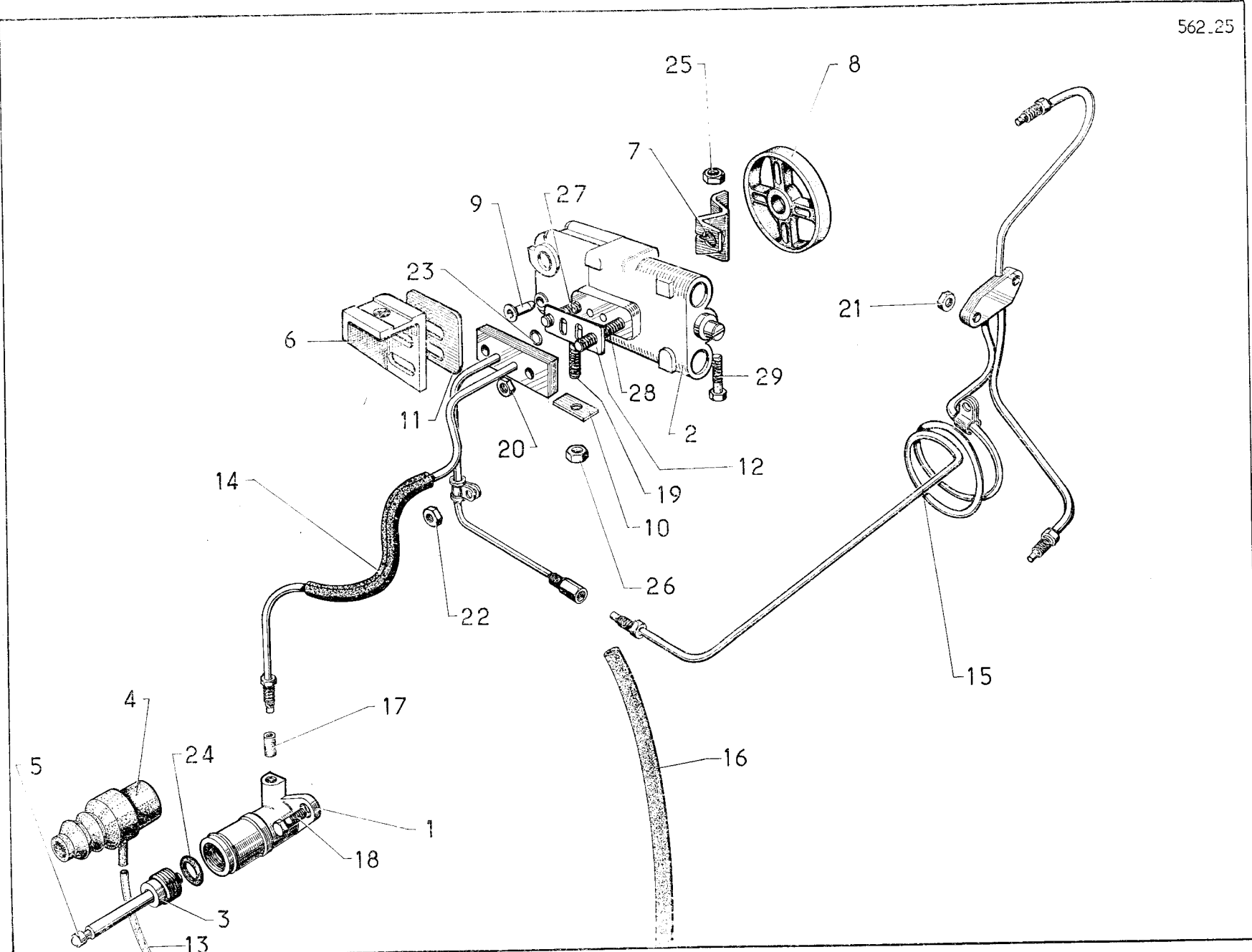


I	NUMÉROS	K	bvh	Régulateur centrifuge Verrou de réembrayage	Fliehkraftregler Kupplungsverriegelung	Centrif. regulator clutch lock
				ATTENTION	ACHTUNG	RECOMMENDATION
				MIN : repère vert ou blanc. VEG : repère rouge ou blanc.	MIN : Grün oder weiss markiert. VEG : Rot oder weiss markiert.	MIN : green or white mark. VEG : Red or white mark.
1	A 453-26 DX 453-123 DS 453-123 DV 453-123	2	MIN - \varnothing 7 \times 100. VEG - \varnothing 7 \times 100. MIN - \varnothing 9 \times 125. VEG - \varnothing 9 \times 125.	Vis de purge de régulateur.	Entlüftungsschr. (Fliehkraftregler.)	Bleed screw.
2	A 453-28 DX 453-28	2 2	MIN VEG - \varnothing 7 \times 100.	Capuchon de vis de purge. Bouchon de vis de purge (nylon).	Schutzkappe f. Entlüftungsschr. Stopfen f. Entlüftungsschr. (Nylon).	Bleed screw cap. Bleed screw plug.
3	DX 314-017 DXN 314-017	1	VEG MIN.	Régulateur centrifuge.	Fliehkraftregler.	Centrif. regulator.
4	DS 314-025 DXN 314-025	1	VEG. MIN.	Verrou de réembrayage.	Kupplungsverriegelung.	Clutch re-engagement lock.
5	DX 314-10	1		Courroie de régulateur.	Keilriemen f. Fliehkraftregler.	Regulator belt.
6	DX 314-29 DXN 314-29	1	VEG. MIN.	Corps de correcteur de débrayage avec piston, poussoir, coupelle.	Körper f. Kupplungskorrektor, m. Kol- ben Stössel und Teller.	Body of clutch control unit.
7	DS 314-58	1		Poulie de régulateur.	Riemenscheibe f. Fliehkraftregler.	Regulator Pulley.
8	DX 314-74	1	L 242.	Tirant de régulateur.	Strebe f. Fliehkraftregler.	Regulator tie rod.
9	DX 314-89	1	10 \times 18 \times 1,5.	Rondelle de régulateur.	Flachscheibe f. Fliehkraftregler.	Washer.
10	DX 314-121	2	10 \times 22 \times 16,3.	Flexibloc de régulateur.	Gummistück f. Fliehkraftregler.	Flexibloc.
11	DS 314-123 DXN 394-140 DX 394-140	1	7 \times 14. VEG - L 785. MIN - L 785. VEG - U.S.A. - L 970.	Tube de retour régulateur à réservoir.	Schlauch f. Rücklauf vom Fliehkraft- regler z. Behälter.	Return pipe, regulator to reservoir.
12	DS 314-148 DXN 394-141	1	5 \times 11 \times 940. VEG. MIN.	Tube de retour régulateur à réservoir.	Schlauch f. Rücklauf vom Fliehkraftre- gler z. Behälter.	Return pipe, regulator to reservoir.
13	DX 314-136	1	TH 10 \times 114.	Vis de régulateur.	Schraube für Fliehkraftregler.	Screw.
14	DX 314-160	1	\varnothing 7 \times 100 - L 90,5.	Vis colonnette de tirant.	Stützschaube für Haltestrebe.	Screw, shouldered.

I	NUMÉROS	K	bvh	Régulateur centrifuge Verrou de réembrayage (Suite)	Fliehkraftregler Kupplungsverriegelung (Forts.)	Centrif. regulator clutch lock (Cont.)
15	DX 314-165	1		Bride de piston de correcteur avec flexibloc.	Halteflansch f. Korrektorkolben m. Gummistück.	Clamping plate with flexibloc.
16	DS 314-185	1		Plaquette porte-joints.	Dichtungsplakette.	Seal plate.
17	DS 314-189 A	1	∅ ext. 16.	Ressort de piston de correcteur.	Rückholfeder des Stößelkolbens.	Piston spring.
18	DX 314-205 A DX 314-206 A DX 314-207 A	?	∅ ext. 28. e 9,5. - 12. - 14,5.	Cale de poulie de régulateur.	Einstellscheibe f. Riemenscheibe.	Pulley shim.
19	DX 314-221	1	∅ 14 - ∅ 15.	Levier de verrou de réembrayage.	Hebel f. Kupplungsverriegelung.	Control lever.
20	DX 314-223	1	∅ int. 11,5.	Ressort de verrou.	Feder f. Kupplungsverriegelung.	Lock spring.
21	DX 314-225	1	∅ 5 × 75 - L 39,5.	Raccord de verrou.	Verbindung f. Kupplungsverriegelung.	Lock union.
22	DS 314-279	1	Entr. 60.	Plaquette de vis de verrou.	Halteplakette f. Schraube.	Plate.
23	DX 314-350	1	10 × 24 × 1,5.	Cale de régulateur.	Einstellscheibe f. Fliehkraftregler.	Packing piece.
24	DX 314-351 A DX 314-352 A DX 314-353 A	?	10 × 28. e 1. - 2. - 5.	Cale de régulateur.	Einstellscheibe f. Fliehkraftregler.	Regulator shim.
25	DS 314-229	1	2 - ∅ 8,2.	Joint entre bride et corps de correcteur.	Dichtung zw. Flansch und Körper des Kupplungskorrektors.	Joint for clamping plate.
26	DM 334-73	1	12 × 16 × 19 × 14,5.	Bague élastique de tirant.	Elastischer Ring f. Strebe.	Flexible bush.
27	D 334-204 A	2		Collier des tubes de retour.	Schelle f. Rücklaufrohre.	Rubber clip.
28	DS 334-278 5.032-S	1	19,4 × 24,8 × 2,7. VEG. MIN. 117	Joint torique de piston de correcteur.	Ringdichtung f. Korrektorkolben.	Ring seal.
29	DS 391-104 U 30.824	1	8 × 29. VEG. MIN.	Manchon de branchement sur verrou.	Stutzen f. Anschluss.	Rubber sleeve.

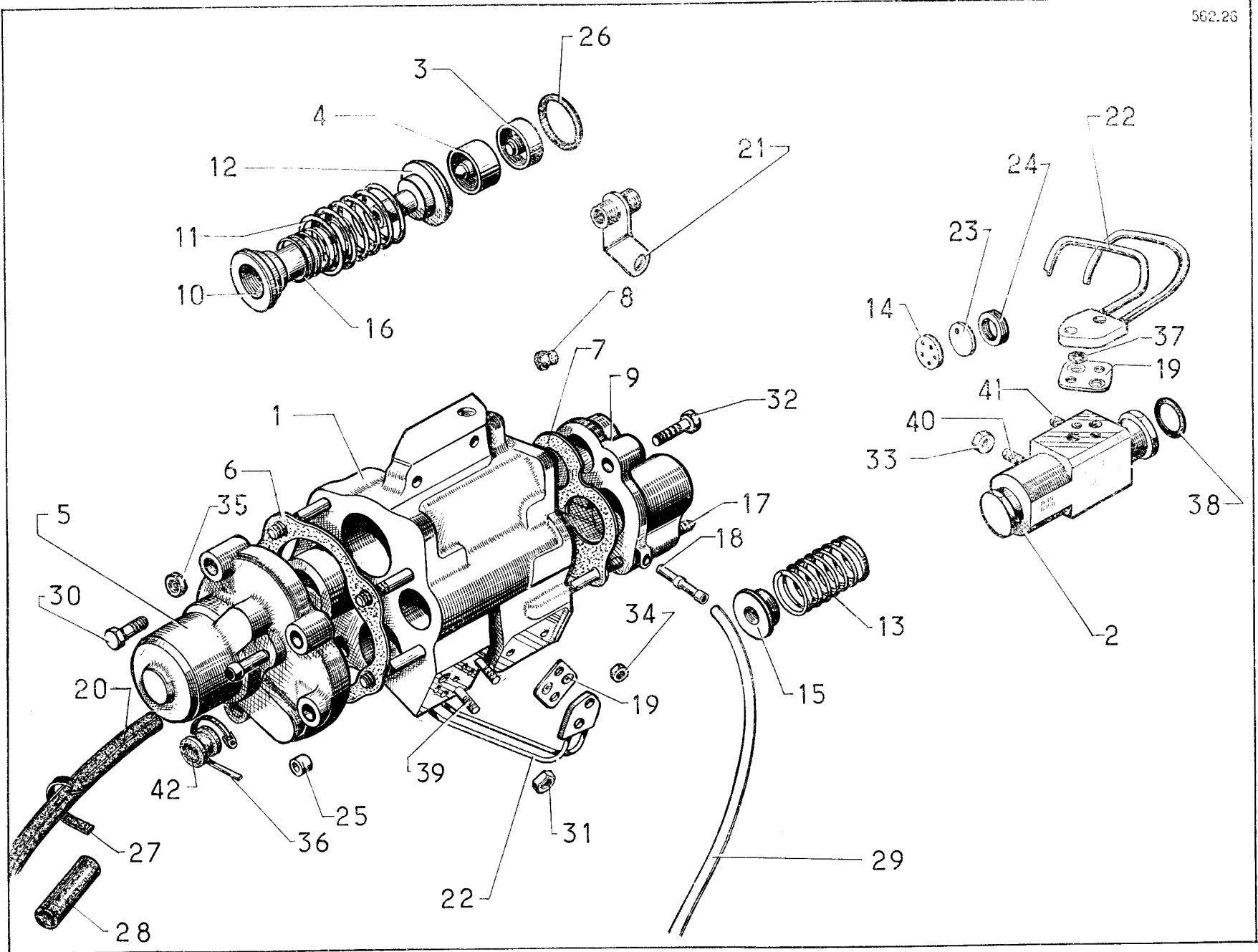
I	NUMÉROS	K	bvh	Régulateur centrifuge Verrou de réembrayage (Suite)	Fliehkraftregler Kupplungsverriegelung (Forts.)	Centrif. regulator clutch lock (Cont.)
30	DX 394-55 DXN 394-55 DX 394-35 DXN 394-35 DX 394-55 A	1	VEG - D à G → 2/68. MIN - D à G → 2/68. VEG - D à D → 2/68. MIN - D à D → 2/68. T.T. → 2/68.	Tube frein AV à régulateur. - sans gaine de protection.	Verbindungsrohr v. Vorderradbremse z. Fliehkraftregler. - ohne Schutzhülle.	Pipe, front brake to regulator. - without sheath.
31	DX 394-103 DXN 394-103 DX 394-36 DXN 394-36	1	VEG - D à G. MIN - D à G. VEG - D à D. MIN - D à D.	Tube de régulateur à verrou (côté verrou).	Verbindungsrohr Fliehkraftregler - Kup- plungsverriegelung (auf Verriegelungs- seite).	Pipe, regulator to lock (lock side).
32	DX 394-132 DX 394-102	1	D à D. D à G.	Tube bloc hydraulique à verrou : côté bloc.	Verb. - Rohr Schaltbl. - Kuppl. Verrieg. : (auf Schaltblockseite).	Pipe, selector to lock : lock side.
33	DX 394-102 A DXN 394-102 A	1	VEG - D à G. MIN - D à G.	Tube bloc hydraulique à verrou (côté verrou).	Verb. - Rohr Schaltbl. - Kuppl. Verrieg. : (auf Verriegelungsseite).	Pipe, selector to lock (lock side).
34	DX 394-105 DXN 394-105 DX 394-137 DXN 394-137 DX 394-105 A	1	VEG - D à G. MIN - D à G. VEG - D à D. MIN - D à D. VEG - U.S.A.	Faisceau régulateur à bloc hydraulique.	Leitungsbündel zur Verbindung Flieh- kraftregler - Schaltblock.	Pipe assy, regulator to selector.
35	DX 394-123 DX 394-188	1	2 × 3 × 1174 → 12/67. 2 × 4 × 720 → 12/67.	Tube rilsan verrou à raccord 3 voies.	Rilsan-Rohr von Kupplungsverriege- lung zur Dreivegeverbindung.	Pipe, Rilsan, lock to 3-way union.
36	1.584-S 1.883-S	5	4,5 × 6,5 × 11. VEG. MIN.	Garniture caoutchouc de raccord.	Gummigarnitur f. Verbindung.	Sealing sleeve.
37	458-S	3	6 × 34.	Goujon de régulateur.	Stehbolzen f. Fliehkraftregler.	Regulator stud.
38	483-S	1	TH 7 × 15.	Vis de tube sur étrier de frein.	Schraube z. Befestig. des Rohres.	Screw for pipe.
39	484-S	1	TH 7 × 17,5.	Vis de levier de verrou.	Schraube für Hebel.	Screw for lever.
40	486-S	1	TH 7 × 22,5.	Vis de levier de verrou.	Schraube für Hebel.	Screw for lever.
41	495-S	2	TH 7 × 45.	Vis de verrou sur B.V.	Schraube für Kupplungsverrieg.	Screw for lock.
42	651-S 616.102	2	7 × 80 → 11/66 7 × 93,5 → 11/66.	Goujon de régulateur.	Stehbolzen f. Fliehkraftregler.	Regulator stud.

I	NUMÉROS	K	bvh	Régulateur centrifuge Verrou de réembrayage (Suite)	Fliehkraftregler Kupplungsverriegelung (Forts.)	Centrif. regulator clutch lock (Cont.)
43	2.320-S	1	H 5 × 75.	Écrou de réglage régulateur.	Einstellmutter f. Fliehkraftregler.	Adjusting nut.
44	2.489-S	6	H 7 × 100.	Écrou.	Mutter.	Nut.
45	2.494-S	2	H 7 × 100.	Écrou de tube sur tirant.	Mutter z. Befestig. d. Rohres.	Nut for pipe.
46	2.496-S	1	H. 10 × 150.	Écrou de régulateur.	Mutter f. Fliehkraftregler.	Nut.
47	2.555-S	4	L 130.	Collier de tube régulateur à réservoir.	Schelle für Verbindungsrohr Fliehkraftregler - Behälter.	Collar.
48	2.556-S	2	L. 160.	Collier de tube retour.	Schelle f. Rücklaufrohr.	Collar.
49	4.862-S	3	4,2 × 8 × 1,9.	Joint torique de plaquette.	Ringdichtung f. Dichtplakette.	Ring seal.
50	4.871-S	2	16,8 × 20,6 × 1,9.	Joint torique de verrou (repère blanc).	Ringdichtung f. Kupplungsverriegelung (weisse Markierung).	Ring seal (white marking).
	4.874-S	2	10,5 × 15,9 × 2,7.			
51	4.873-S	1	21,15 × 26 × 2,45. 118	Joint torique entre régulateur et correcteur (repère blanc).	Ringdichtung zw. Fliehkraftregler u. Kupplungsk. (weisse Mark.).	Ring seal (white marking).
52	620.806	4		Bague sous collier.	Elastische Hülse unter Schelle.	Rubber bush.
53	620.807	2		Bague sous collier.	Elastische Hülse unter Schelle.	Rubber bush.
54	621.070	1	TH 5 × 26,5.	Vis de réglage régulateur.	Einstellsch. f. Fliehkraftregl.	Adjusting screw.
	621.131		TH 5 × 19 U.S.A.	- option climatiseur.	- bei Luftumwälzer wahlweise.	- air conditioner.
	711	VEG.				
	719	MIN.				
				Pochette de joints pour réparation régulateur.	Beutel m. Dichtungen z. Reparatur Fliehkraftregler.	Packet of joints for regulator.



I	NUMÉROS	K	bvh	Commande d'embrayage Correcteur de réembrayage	Kupplungsbetätigung Kupplungskorrektor	Clutch control
				ATTENTION MIN : repère vert ou blanc. VEG : repère rouge ou blanc.	ACHTUNG MIN : Grün oder weiss markiert. VEG : Rot oder weiss markiert.	RECOMMANDATION MIN : Green or white mark. VEG : red or white mark.
1	DX 314-02 DXN 314-02	1	VEG. MIN.	Cylindre de débrayage avec piston.	Kuppl. -Zyl. m. Kolben.	Clutch cyl. with piston.
2	DX 314-04 B DXN 314-04 DY 314-04 A DYN 314-04	1	VEG : DX - DJF (DY - DLF) → 9/68. MIN : DX - DJF (DY - DLF) → 9/68. VEG : DY - DLF → 9/68. MIN : DY - DLF → 9/68.	Correcteur de réembrayage : - goujon L 60. - goujon L 60. - goujon L 25. - goujon L 25.	Kuppl.-Korrektor : - Stehbolzen 60 mm lang. - Stehbolzen 60 mm lang. - Stehbolzen 25 mm lang. - Stehbolzen 25 mm lang.	Clutch control unit : - stud L 60. - stud L 60. - stud L 25. - stud L 25.
3	DS 314-35	1		Écrou butée de piston de débrayage.	Anschlagmutter f. Kolben.	Stop nut for piston.
4	DX 314-58	1		Pare-poussière.	Dichstulpen.	Dust cover.
5	DX 314-97	1	∅ 6,5 - L 80,5.	Tige de poussée de fourchette.	Stösselstange f. Ausrückgabel.	Push rod for fork.
6	DY 314-140 A	1	2 ∅ - entr. 26 - DY - DLF.	Support de correcteur.	Träger f. Kuppl.-Korrektor.	Support.
7	DX 314-161 DX 314-161 A	1	L 29. → 2/66 → 4/68. → 2/66. → 4/68	Levier de correcteur.	Hebel f. Kuppl.-Korrektor.	Lever.
8	DX 314-178 DX 314-178 A	1	→ 2/66 → 4/68. → 2/66 → 4/68.	Flector carburateur à correcteur : - avec ressort.	Kreuzstück Vergaser-Kuppl.-Korr : - mit Feder.	Connector : - with spring.
9	DX 314-210	1	∅ 2,8 - L 9.	Bouchon de correcteur.	Stopfen f. Kuppl.-Korrektor.	Sealing plug.
10	DX 314-216	1	12,9 × 35,8 × 0,5.	Cale de correcteur.	Einstellscheibe.	Shim.
11	DY 314-216	1	37 × 51 - entr. 26 - DY - DLF.	Cale de correcteur.	Einstellscheibe.	Shim.
12	DS 314-233	1	2 ∅ 6,5 - entr. 34.	Plaquette porte-joints.	Dichtungsplakette.	Seal plate.
13	DX 394-47	1	2 × 3 × 450.	Tube de retour de fuite.	Rücklaufrohr.	Overflow return tube.
14	DX 394-106 DXN 394-106 A DX 394-106 A DX 394-133	1	VEG : → 2/68. MIN : → 2/68. R.m.p. - d.e.o. : 1-616.091. VEG → 2/68. VEG - MIN : D à D.	Faisceau bloc hydraulique à embrayage.	Leitungsbünd. Schaltbl. Kuppl.	Pipe assy, selector to clutch.

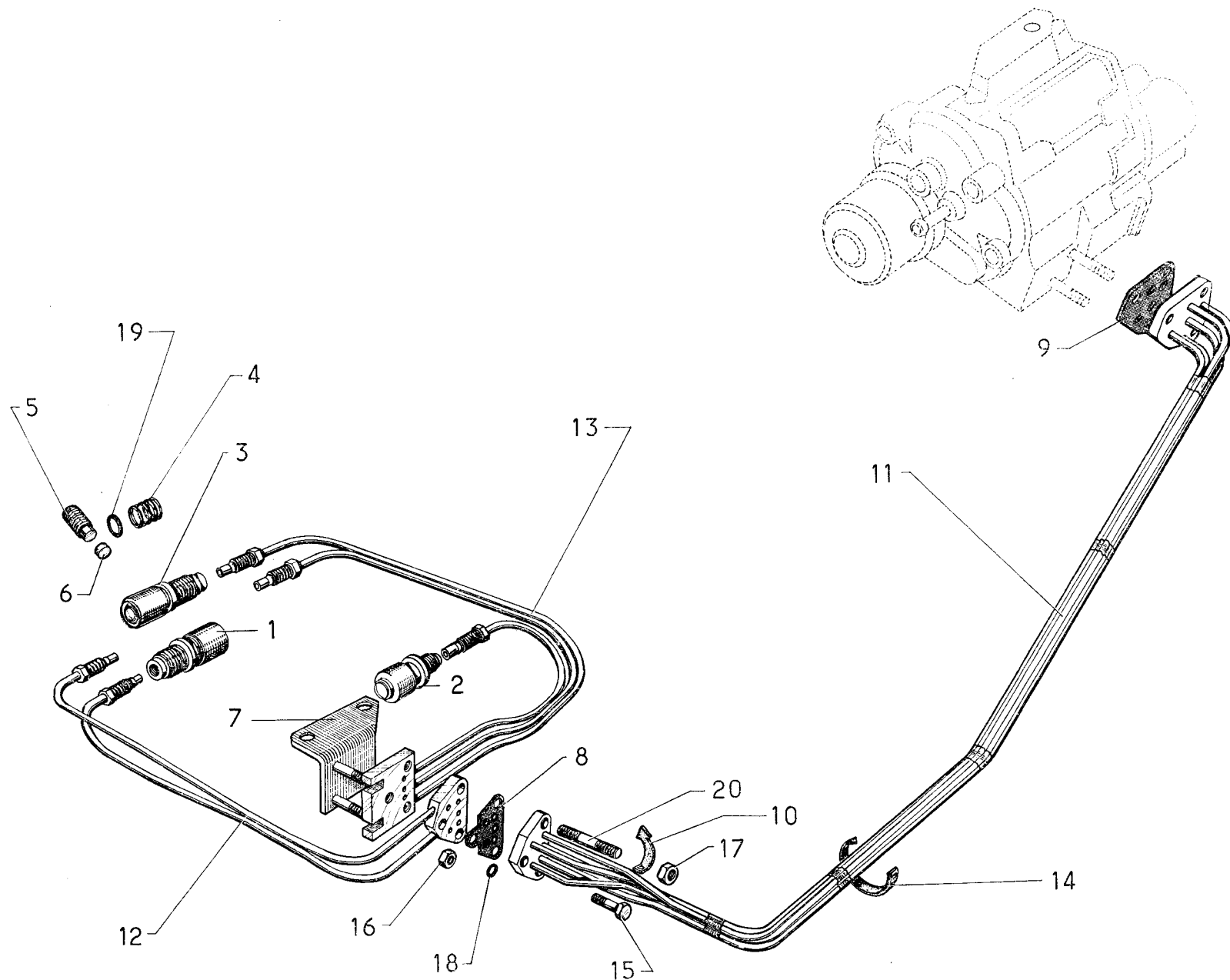
I	NUMÉROS	K	bvh	Commande d'embrayage Correcteur de réembrayage (Suite)	Kupplungsbetätigung Kupplungskorrektor (Forts.)	Clutch control (Cont.)
15	DX 394-107 DX 394-107 A DXN 394-107 DXN 394-107 A DX 394-129 DXN 394-129 DXN 394-129 A	1	VEG : D à G → 12/67. VEG : D à G ↗ 12/67. MIN : D à G → 12/67. MIN : D à G ↗ 12/67. VEG : D à D. MIN : D à D → 12/67. MIN : D à D ↗ 12/67.	Faisceau de bloc hydraulique.	Leitungsbündel f. Schaltblock.	Pipe assy for selector.
16	DS 453-163 DXN 394-142	1	5 × 11 × 1030. VEG. MIN.	Tube de retour de fuite.	Rücklaufrohr.	Overflow return pipe.
17	1.584-S 1.883-S	4	4,5 × 6,5 × 11. VEG. MIN.	Garniture caoutchouc de raccord.	Gummigarnitur f. Verbindung.	Sealing sleeve.
18	485-S	2	TH 7 × 20.	Vis de cylindre.	Schraube f. Kupplungszylinder.	Cylinder screw.
19	633-S 649-S	1	7 × 25 DY - DLF → 9/68. 7 × 70 DX - DJF (DY - DLF) ↗ 9/68.	Goujon de correcteur.	Stehbolzen f. Kuppl.-Korrektor.	Stud for clutch control.
20	2.369-S	2	H 6 × 100.	Écrou de faisceau.	Mutter f. Leitungsbündel.	Nut for pipe assy.
21	2.489-S	1	H 7 × 100.	Écrou de faisceau.	Mutter f. Leitungsbündel.	Nut for pipe assy.
22	2.494-S	2	H 7 × 100.	Écrou de faisceau (crénelé).	Kronenmutter f. Leitungsbündel.	Nut, castellated.
23	4.861-S	2	8,9 × 12,7 × 1,9.	Joint torique de plaquette (repère blanc).	Ringdichtung f. Plakette (weiss markiert).	Ring seal for plate (white marking).
24	4.988-S 5.037-S	1	VEG. MIN.	Joint torique de cylindre.	Ringdichtung f. Zylinder.	Ring seal for cyl.
25	5.405-S	1	H 5 × 75.	Écrou de levier de commande.	Mutter f. Betätigungshebel.	Nut for lever.
26	615,038	1	H 7 × 100 - L 18.	Écrou de correcteur.	Mutter f. Kuppl.-Korrektor.	Nut.
27	616.028	1	6 × 25,5.	Goujon de bride sur correcteur.	Stehbolzen f. Korrektorflansch.	Stud for pipe assy.
28	616.092	1	6 × 39.	Goujon de bride sur correcteur.	Stehbolzen f. Korrektorflansch.	Stud for pipe assy.
29	621.107	1	TH 5 × 28.	Vis de levier de commande.	Schraube f. Betätigungshebel.	Screw for lever.



I	NUMÉROS	K	bvh	Bloc hydraulique	Schaltblock	Hydraulic selector
				ATTENTION MIN : repère vert ou blanc. VEG : repère rouge ou blanc.	ACHTUNG MIN : Grün oder weiss markiert. VEG : Rot oder weiss markiert.	RECOMMANDATION MIN : green or white mark. VEG : red or white mark.
1	DX 334-07 B DXN 334-07 DX 334-07 C DXN 334-07 A	1	VEG : D à G. MIN : D à G. VEG : D à D. MIN : D à D.	Bloc hydraulique avec correcteur.	Schaltblock m. Korrektor.	Selector with clutch control unit.
2	DS 334-014 A DXN 334-014	1	VEG. MIN.	Correcteur de passage des vitesses.	Schaltkorrektor.	Gear engagement control.
3	DS 334-41	2	∅ 20 - h 14.	Piston de synchro 2 ^e et 4 ^e .	Synchronkolben 2., 4. Gang.	Synchro piston (2 nd, 4 th).
4	DS 334-42	1	∅ 20 - h 19.	Piston de synchro 3 ^e .	Synchronkolben 3. Gang.	Synchro piston (3 rd).
5	DS 334-48 A DX 334-48	1	4 ∅ 8 - 2 ∅ 6. → 11/65. ↳ 11/65.	Couvercle AV.	Vorderer Deckel.	Front cover.
6	DS 334-59 A	1	4 ∅ 8 - 2 ∅ 6.	Joint de couvercle AV.	Dichtung f. vord. Deckel.	Joint for front cover.
7	DS 334-61	1		Joint de couvercle AR.	Dichtung f. hint. Deckel.	Joint for rear cover.
8	DX 334-62	1		Pare-poussière de trou de pige.	Gummistopfen.	Dust cover.
9	DS 334-63 A	1		Couvercle AR.	Hinterer Deckel.	Rear cover.
10	DX 334-75 DX 334-75 A	1	∅ 14 - ∅ 22 → 11/65. ∅ 12,6 - ∅ 21,7 ↳ 11/65.	Rondelle à queue : - portées des ressorts. - portées des ressorts.	Federteller mit Schaft : - Auflage f. Rückholfedern. - Auflage f. Rückholfedern.	Washer with stem : - spring seats. - spring seats.
11	DS 334-84 DX 334-84	1	22,3 × 31,7 → 11/65. 22,1 × 32,3 ↳ 11/65.	Ressort de piston de synchro.	Rückholfeder f. Synchronkolben.	Spring for synchro piston.
12	DX 334-89 DX 334-89 A	1	∅ 14 - ∅ 22 → 11/65. ∅ 12,6 - ∅ 21,7 ↳ 11/65.	Rondelle à queue : - portées des ressorts. - portées des ressorts.	Federteller m. Schaft : - Auflage f. Rückholfedern. - Auflage f. Rückholfedern.	Washer with stem : - Spring seats. - Spring seats.
13	D 334-92	1	13,5 × 18.	Ressort de tiroir.	Feder f. Schieber.	Spring for « pull ».
14	D 334-94	1	∅ 10,5 - e 1.	Filtre.	Filter.	Filter.
15	DS 334-96	1	∅ 25 - e 5,5.	Rondelle de ressort.	Federteller.	Spring washer.

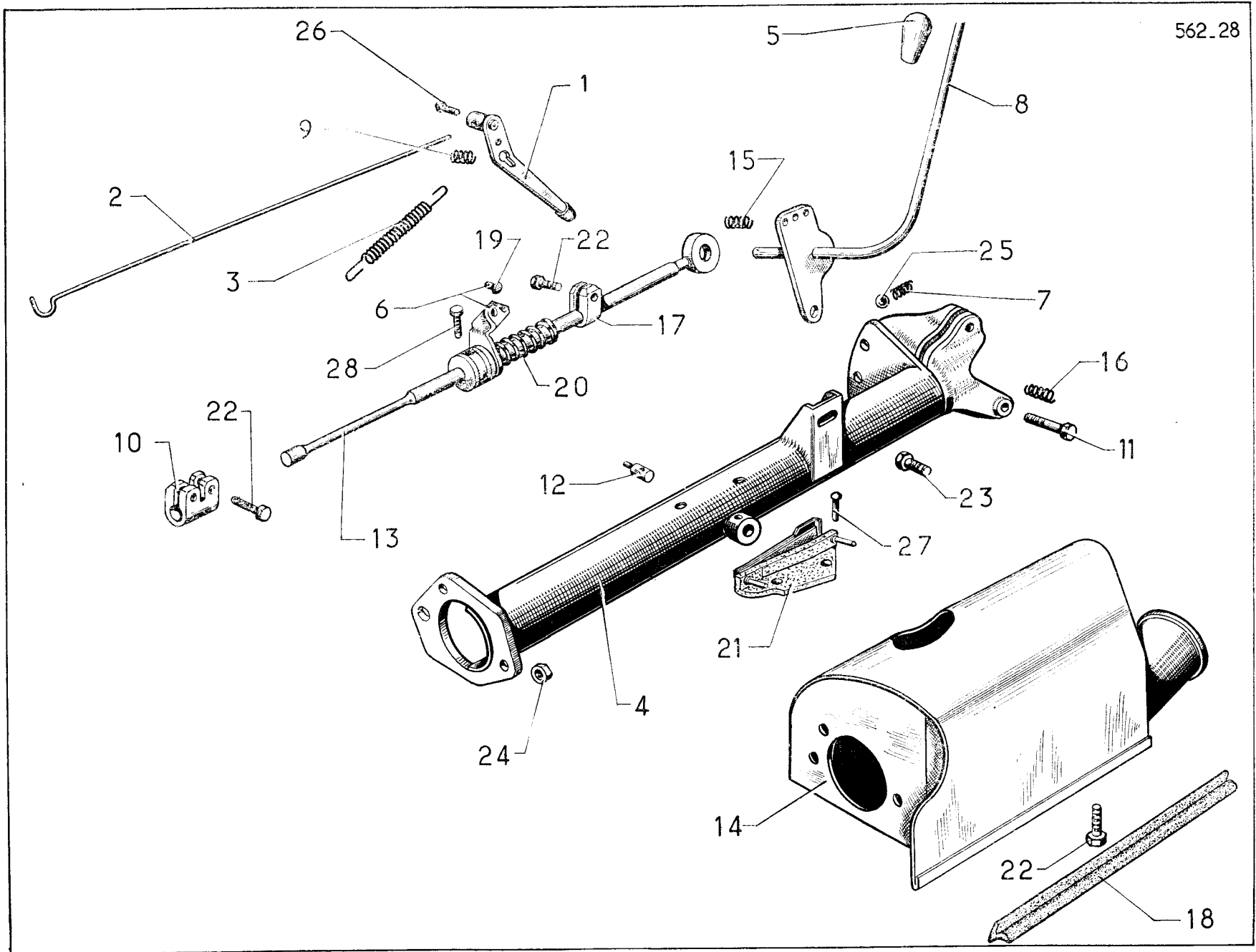
I	NUMÉROS	K	bvh	Bloc hydraulique (Suite)	Schaltblock (Forts.)	Hydraulic selector (Cont.)
16	DX 334-97 DX 334-97 A	1	14,4 × 20,4 → 11/65. 13 × 19,4 ↗ 11/65.	Ressort additionnel de piston.	Zusätzl. Feder f. Kolben.	Additional spring for piston.
17	DS 334-101	2	7 × 75.	Goujon de sélecteur.	Stehbolzen f. Vorwähler.	Stud.
18	DS 334-143	1	L 20.	Tube de fuite de pré-sélecteur.	Abflussrohr f. Vorwähler.	Overflow tube.
19	DS 334-149 A	2	2 ∅ 7,6 - 2 ∅ 6,5 - entr. 14.	Plaque porte-joints.	Dichtplakette.	Seal plate.
20	DS 334-157 B DXN 394-144 DXN 394-155	1	VEG : 7 × 14 × 460 - D à G. MIN : 7 × 14 × 460 - D à G. MIN : 7 × 14 × 1510 - D à D.	Tube de bloc à raccord 4 voies.	Schlauch Schaltblock- Vierwegeverbindung.	Tube, selector to 4-way union.
21	DS 334-170 A	1		Raccord de liaison.	Verbindungsstück.	Union.
22	DS 334-187 D DXN 394-18 DS 334-187 C DXN 394-17	1	VEG : D à G. MIN : D à G. VEG : D à D. MIN : D à D.	Faisceau de correcteur.	Leitungsbünd f. Schaltkorr.	Pipe Assy.
23	D 334-244 D 334-245	7		Disque gicleur : - trou centré. - trou excentré.	Scheiben-Düse : - zentrische Bohrung. - exzentrische Bohrung.	Disc, jet : - centre hole. - eccentric hole.
24	D 334-246	14	6,5 × 10 × 1,5.	Entretoise de disque.	Abstandsbüchse.	Distance piece.
25	DS 334-277	1		Butée des pistons.	Kolbenanschlag.	Steel stop for pistons.
26	DS 334-278 5.032-S	5	19,4 × 24,8 × 2,7. VEG. MIN.	Joint torique.	Ringdichtung.	Ring seal.
27	D 391-125	1	L 62.	Collier de tube de bloc.	Rohrschelle.	Rubber clip.
28	D 391-127	1		Gaine de protection.	Schutzhülle.	Sheath.
29	DX 394-45	1	5 × 7 × 800.	Tube d'évacuation (rilsan).	Abflussrohr (Rilsan).	Drain tube.
30	298-S	2	TH 5 × 35	Vis de couvercle AV.	Schraube f. vord. Deckel.	Screw, front cover.
31	306-S	4	TH 6 × 20.	Vis de faisceau.	Schraube f. Leitungsbündel.	Screw, pipe assy.
32	487-S	2	TH 7 × 25.	Vis de couvercle AR.	Schraube f. hint. Deckel.	Screw, rear cover.

I	NUMÉROS	K	bvh	Bloc hydraulique (Suite)	Schaltblock (Forts.)	Hydraulic selector (Cont.)
33	2.319-S	2	H 5 × 75.	Écrou de correcteur.	Mutter f. Schaltkorrektor.	Nut.
34	2.369-S	2	H 6 × 100.	Écrou de faisceau.	Mutter für Leitungsbündel.	Nut, pipe assy.
35	2.489-S	4	H 7 × 100.	Écrou de couvercle AV.	Mutter für vorderen Deckel.	Nut, rear cover.
36	2.556-S	2	L 160.	Collier de tube de liaison.	Schelle f. Verbindungsrohr.	Collar.
37	4.862-S	4	4,2 × 8 × 1,9.	Joint torique de plaquette (repère blanc).	Ringdichtung f. Plakette (weiss markiert).	Ring seal for plate (white marking).
38	4.872-S	2	18,7 × 28,5 × 1,9.	Joint torique de correcteur (repère blanc).	Ringdichtung f. Korrektor (weiss markiert).	Ring seal for clutch control (white mark.).
39	616.028	4	6 × 27,5.	Goujon de faisceau.	Stehbolzen f. Leitungsbündel.	Stud for pipe assy.
40	616.049	1	5 × 26.	Goujon de correcteur.	Stehbolzen f. Korrektor.	Stud.
41	616.059	1	5 × 41.	Goujon de correcteur.	Stehbolzen f. Korrektor.	Stud.
42	620.807	2		Bague élastique sous collier.	Elast. Hülse u. Schelle.	Rubber Bush.
	710 718	1	VEG. MIN.	Pochette de joints pour réparation bloc hydraulique.	Beute m. Dichtung. z. Reparatur des Schaltblocks.	Packet of joints for hydraulic selector.



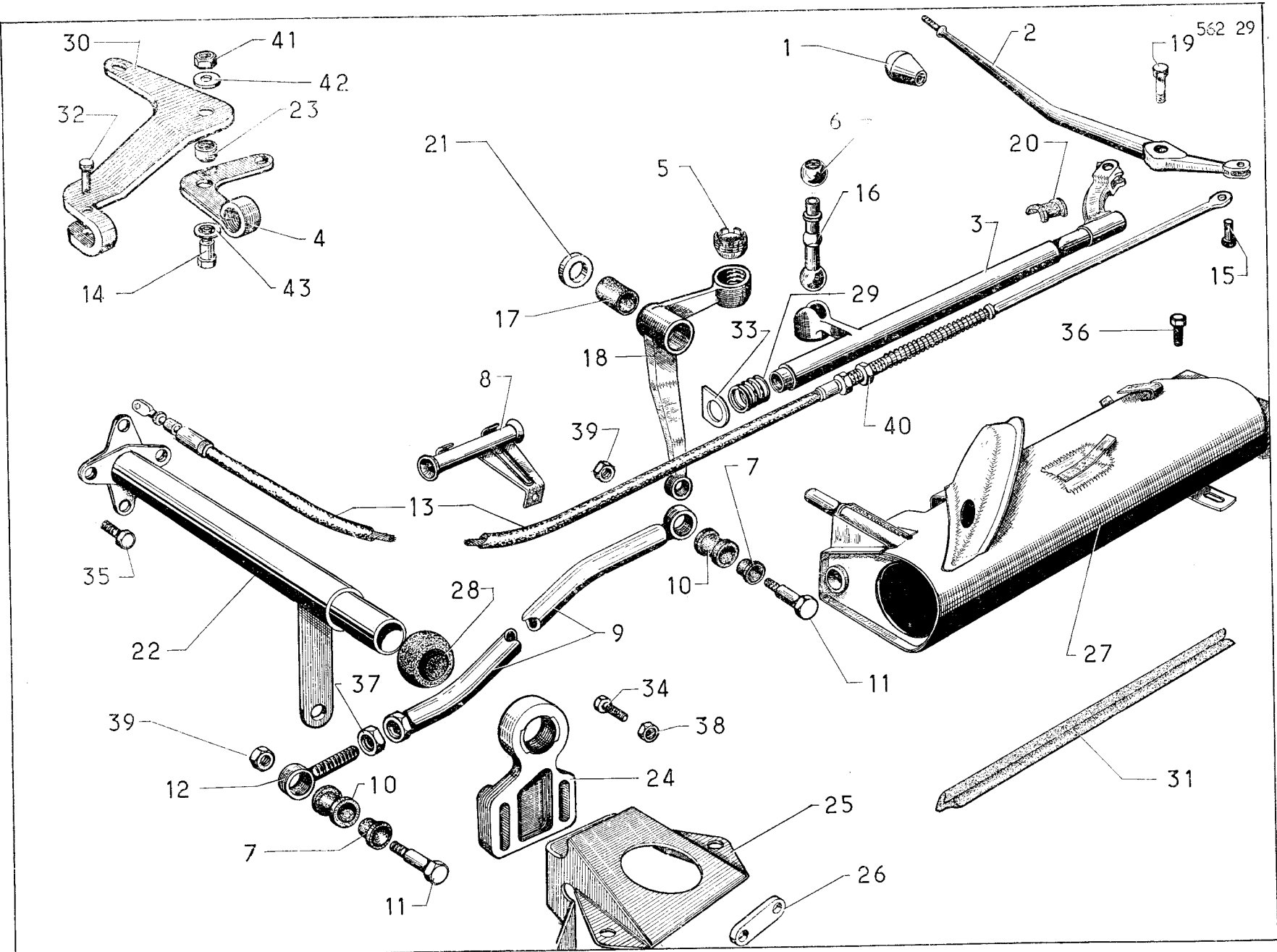
I	NUMÉROS	K	bvh	Canalisations de commande des vitesses	Leitungen zur schaltbetätigung	Piping for gear control
				<p style="text-align: center;">ATTENTION MIN : repère vert ou blanc. VEG : repère rouge ou blanc.</p> <p>Cylindre avec piston et joint :</p>	<p style="text-align: center;">ACHTUNG MIN : Grün oder weiss markiert. VEG : Rot oder weiss markiert.</p> <p>Zylind. m. Kolben u. Dichtung :</p>	<p style="text-align: center;">RECOMMENDATION MIN : Green or white mark. VEG : Red or white mark.</p> <p>Cyl. with piston and seal :</p>
1	DX 334-08 A DXN 334-08	3	VEG. MIN.	<p>- 2^e, 3^e et 4^e. - 2^e, 3^e et 4^e.</p>	<p>- 2., 3. und 4. Gang. - 2., 3. und 4. Gang.</p>	<p>- 2nd, 3rd, 4th. - 2nd, 3rd, 4th.</p>
2	DX 334-09 DXN 334-09	1	VEG. MIN.	<p>- Marche AR. - Marche AR.</p>	<p>- R. W.-Gang. - R. W.-Gang.</p>	<p>- Reverse. - Reverse.</p>
3	DX 334-013 A DXN 334-013	1	VEG. MIN.	<p>- 1^{re}. - 1^{re}.</p>	<p>- 1. Gang. - 1. Gang.</p>	<p>- 1st. - 1st.</p>
4	DX 334-24 A	4	24 × 31.	Ressort de cylindre.	Feder f. Schaltzylinder.	Cylinder spring.
5	DX 334-69	5	∅ 9 × 125 - L 16,5.	Vis de cylindre.	Schraube f. Schaltzylinder.	Cylinder screw.
6	DX 334-138	5	∅ 7 - h 3.	Frein de cylindre (Caoutchouc).	Gummistopfen f. Schaltzylinder.	Rubber buffer.
7	DX 334-177	1	Entr. 37.	Support de bride.	Flanschträger.	Flange support.
8	DS 334-280	2	5 ∅ 7,6 - 3 ∅ 6,5.	Plaque porte-joints (côté boîte).	Dichtungsplakette (Getriebeseite).	Seal plate (gear box side).
9	DS 334-281	1	5 ∅ 7,6 - 3 ∅ 6,5.	Plaque porte-joints (côté bloc).	Dichtungsplakette (Schaltblockseite).	Seal plate (selector side).
10	DS 391-141	1	L 77.	Collier de tube souple.	Schlauchbinden.	Rubber collar.
11	DX 394-61 DXN 394-61 DX 394-130 DXN 394-130	1	VEG : D à G. MIN : D à G. VEG : D à D. MIN : D à D.	Faisceau, bloc à B.V.	Rohrbündel Schaltblock-Getriebe.	Pipe assy, selector to gear box.
12	DX 394-62 DXN 394-62	1	VEG. MIN.	Faisceau de 1 ^{re} et 3 ^e .	Rohrbündel f. 1. u. 3. Gang.	Pipe assy, for 1st and 3rd.
13	DX 394-63 DXN 394-63	1	VEG. MIN.	Faisceau de 2 ^e , 4 ^e et marche AR.	Rohrbünd. f. 2., 4., R. W.-G.	Pipe assy, for 2nd, 4th and reverse.
14	HY 174-99	1	L 33.	Collier de canalisation.	Rohrschelle.	Rubber collar.
15	321-S	1	TH 6 × 30.	Vis de faisceau.	Schraube f. Rohrbündel.	Screw.

I	NUMÉROS	K	bvh	Canalisations de commande des vitesses (Suite)	Leitungen zur schaltbetätigung (Forts.)	Piping for gear control (Cont.)
16	2.319-S	2	H 5 × 75.	Écrou de faisceau.	Mutter f. Rohrbündel.	Nut.
17	2.369-S	2	H 6 × 100.	Écrou de faisceau.	Mutter f. Rohrbündel.	Nut.
18	4.862-S	10	4,2 × 8 × 1,9.	Joint torique de plaquette (repère blanc).	Ringdicht. f. Plakette (weiss mark.).	Ring seal for plate (white marking).
19		4	13,6 × 19 × 2,7.	Joint torique de cylindres 2 ^e , 3 ^e , 4 ^e et marche AR.	Ringdicht. f. Zyl. f. 2., 3., 4. und RW- Gang.	Ring seal for cyl. 2nd, 3rd, 4th and reverse.
	4.942-S		VEG.			
	5.030-S		MIN.			
		1	10,5 × 15,9 × 2,7.	Joint torique de cylindre de 1 ^{re} .	Ringdicht. f. Zyl. f. 1. Gang.	Ring seal for cyl. of 1st.
20	4.978-S		VEG.			
	5.031-S		MIN.			
	616.026	2	6 × 30.	Goujon de faisceau.	Stehbolzen f. Rohrbündel.	Pipe assy stud.



I	NUMÉROS	K	bvh	Sélecteur de commande des vitesses	Vorwählhebel	Gear change control selector
1	D 314-26	1		Levier de commande à main d'em-brayage.	Handverstellhebel f. Kuppl.	Hand control lever for clutch.
2	D 314-70 D 314-70 A	1	D à G. D à D.	Tringle de commande à main.	Gestänge f. Handverstellung.	Hand clutch control rod.
3	D 314-78	1		Ressort de commande à main.	Feder f. Handverstellung.	Hand control spring.
4	DS 334-010 DS 334-010 C DX 334-010 DX 334-010 A	1	D à G → 9/68. D à D → 9/68. D à G - U.S.A. ↗ 3/68. T.T. D à G ↗ 9/68. D à D ↗ 9/68.	Sélecteur de vitesses.	Gangwähler.	Gear change selector.
5	DS 334-2 DX 334-2 DJF 334-2 A	1	∅ 5 × 75. → 9/68. D à G - U.S.A. ↗ 3/68. T.T. D à G ↗ 9/68. D à D ↗ 9/68 - h 37.	Bouton de sélecteur.	Knopf f. Gangwähler.	Selector knob.
6	DS 334-4 A	1		Grille de sélecteur.	Kulisse f. Vorwähler.	Selector gate.
7	D 334-11	2	∅ 5,9.	Ressort de verrouillage.	Verriegelungsfeder.	Locking spring.
8	DS 334-50 DS 334-50 A	1	∅ 5 × 75. D à G. D à D.	Levier de commande.	Schalthebel.	Control lever.
9	D 334-55	1		Ressort de rattrapage de jeu.	Feder f. Spielnachstellung.	Spring correcting play.
10	D 334-65	1		Manchon entre sélecteur et bloc.	Muffe zw. Gangwähler u. Schaltblock.	Coupling sleeve.
11	D 334-67	1		Axe de secteur.	Bolzen f. Einstellesgment.	Quadrant spindle.
12	D 334-100	1		Doigt de positionnement.	Einstellfinger.	Positioning catch.
13	D 334-102 D 334-102 A	1	D à G. D à D.	Tige entre levier de commande et bloc.	Stange zw. Schalthebel u. Schaltbl.	Connecting rod.
14	DX 334-125 DS 334-125	1	D à G. D à D.	Support de bloc hydraulique.	Lagerung für Schaltblock.	Bracket.
15	D 334-142	1		Ressort de rattrapage de jeu.	Feder f. Spielnachstellung.	Spring correcting play.

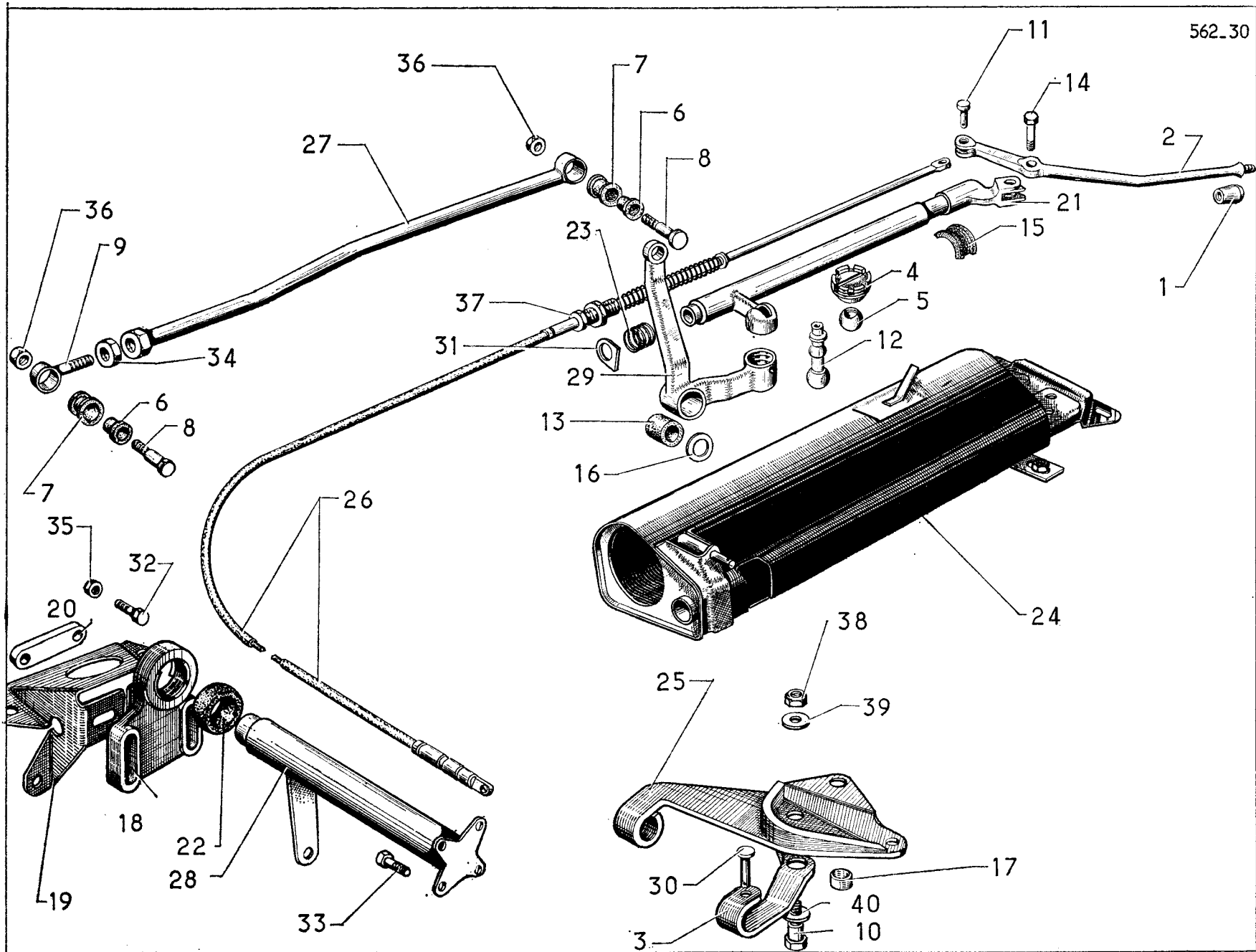
I	NUMÉROS	K	bvh	Sélecteur de commande des vitesses (Suite)	Vorwählhebel (Forts.)	Gear change control selector (Cont.)
16	D 334-143	1		Ressort de secteur de positionnement	Feder f. Einstellsegment.	Quadrant spring.
17	D 334-167	1		Collier butée de tige.	Anschlagstück f. Stange.	Stop collar for rod.
18	DV 334-163	1	L 370.	Garniture d'étanchéité de commande.	Dichtgarnitur.	Sealing rubber.
19	D 334-196	1		Grain (nylon) de contact.	Isolierstück (nylon) f. Kontaktgeber.	Contact pad (nylon).
20	D 334-248	1		Ressort de point dur de marche AR.	Feder z. Begrenz. d. R.W. Gangs.	Spring for reverse gear position.
21	D 522-6	1		Contact de démarreur.	Kontaktstück f. Anlasser.	Starter contact.
22	283-S	5	TH 5 × 75 - L 13.	Vis.	Schraube.	Screw.
23	482-S	2	TH 7 × 12,5.	Vis de sélecteur.	Schraube f. Gangwähler.	Screw.
24	2.489-S	2	H 7 × 100.	Écrou de sélecteur.	Mutter f. Gangwähler.	Nut.
25	2.709-S	2		Bille de verrouillage.	Verriegelungskugel.	Locking ball.
26	89.591	1		Vis de triangle de commande.	Anzugsschraube.	Screw.
27	618.700	2		Rivet de contact de démarreur.	Niet f. Anlasser-Kontaktstück.	Rivet for contact.
28	621.055	1	TH 5 × 75 - L 11.	Vis de grille de sélecteur.	Schraube f. Schaltkulisse.	Screw for gate.



I	NUMÉROS	K	bvm - D à G	Commande des vitesses	Gangschaltung	Gear change control
1	DW 334-2	1	∅ 7 × 100.	Bouton de levier.	Knopf f. Schalthebel.	Lever knob.
2	DJ 334-3	1	∅ 7 × 100.	Levier de commande.	Schalthebel.	Control lever.
3	DJ 334-4 DJ 334-4 A DJ 334-4 B	1	∅ 17 - L 13. → 11/66. ∅ 7 × 100 → 11/66. ∅ 7 × 100 - L 329,5. U.S.A. → 3/68.	Arbre de commande (embout).	Schaltstange (Endstück).	Control spindle.
4	DJ 334-55	1	Entr. 65.	Levier de renvoi.	Winkelhebel.	Relay lever.
5	DM 334-58	2		Noix de rotule.	Kugelschale.	Ball joint seating.
6	DM 334-63 A	1		Rotule creuse.	Kugel.	Ball joint.
7	DM 334-64	4	10 × 12 × 17 × 7,5.	Bague de tige de commande (Rilsan).	Rilsan-Hülse f. Bet.-Stange.	Control rod bush.
8	DJ 334-66	1	∅ int. 19 - L 70.	Guide câble.	Führung f. Schaltzug.	Cable guide.
9	DJ 334-71	1	L 803.	Tige de commande.	Betätigungsstange.	Control rod.
10	DM 334-73	2	12 × 16 × 19 × 14,5.	Bague de tige (Caoutchouc).	Gummihülse f. Bet.-Stange.	Rubber bush.
11	DM 334-75 DJ 334-75	2	∅ 7 × 100. → 12/66. L 34 → 12/66.	Axe épaulé de tige.	Bolzen mit Gewindesatz.	Pin, shouldered.
12	DM 334-76 DM 334-190	1	→ 7/66. → 7/66.	Embout réglable de tige.	Einstellbarer Anschlusskopf.	End piece, adjustable.
13	DJ 334-79	1		Câble de commande.	Schaltzug.	Control cable.
14	DJ 334-81 DJ 334-81 A	1	1 ∅ 12 - L 18. 7 × 48 → 7/66. 9 × 49 → 7/66.	Axe de levier de renvoi.	Bolzen f. Übertragungshebel.	Relay lever spindle.
15	DM 334-83 A	1	5 × 15,5.	Axe épaulé de câble.	Bolzen. m. Schulter. f. Schaltzug.	Cable pin, shouldered.
16	DM 334-87 A	1		Rotule à queue.	Kugelbolzen.	Ball pin.
17	DM 334-90	1	12 × 10 × 25.	Bague de levier (Rilsan).	Rilsan-Büchse f. Winkelhebel.	Lever bush (Rilsan).
18	DM 334-92 A	1		Levier de renvoi.	Winkelhebel.	Relay lever.

I	NUMÉROS	K	bvm - D à G	Commande des vitesses (Suite)	Gangschaltung (Forts.)	Gear change control (Cont.)
19	DM 334-95 A DJ 334-95	1	→ 11/66. ∅ 7 × 100 ↔ 11/66.	Axe de levier de commande.	Bolzen f. Winkelhebel.	Control lever spindle.
20	DM 334-96	2	L 20.	Demi-coussinet sur arbre (Rilsan).	Lagerschalenhälfte (Rilsan).	Half-bearing (Rilsan).
21	DM 334-98 88.629	1 1	12 × 22 × 0,5. 12,5 × 20 × 1.	Rondelle de levier de renvoi : - élastique. - plate.	Scheibe f. Winkelhebel : - elastisch. - flach.	Relay lever washer : - flexible. - plain.
22	DJ 334-102	1	L 231.	Arbre intermédiaire.	Schaltröhr.	Intermediate spindle.
23	DJ 334-109	1	12 × 14 × 15.	Bague de levier de renvoi.	Büchse f. Übertragungshebel.	Relay lever bush.
24	DJ 334-112	1	Entr. 38.	Renvoi d'arbre intermédiaire.	Übertragungsblock.	Spindle support.
25	DJ 334-114 A	1		Support de renvoi.	Lagerung f. Schaltröhr.	Bracket.
26	DJ 334-118	1	2 ∅ 7 × 100 - entr. 38.	Contreplaque sur support.	Gegenblech an Lagerung.	Counter plate.
27	DV 334-125 DJ 334-125	1	T.T. sauf U.S.A. U.S.A. ↔ 3/68.	Support de commande.	Lagergehäuse.	Control bracket.
28	DJ 334-140	1	∅ int. 19,5 - ∅ ext. 26.	Rotule de l'arbre intermédiaire.	Kugelbolzen des Schaltröhres.	Ball joint.
29	DJ 334-142	1		Ressort anti-bruit de câble.	Geräuschdämpfungsfeder.	Anti-rattle spring.
30	DJ 334-155 A	1	↔ 7/66. R.m.p. d.e.o. : 1-DJ 334-81 A. 1-615.908 - 1-619.062.	Support de renvoi : - trou fixat. sur BV - ∅ 10.	Lagerung f. Übertragung : - Befest.-Bohrung Getriebe 10 ∅.	Relay lever bracket : - securing hole ∅ 10.
31	DV 334-163	1	L 370.	Garniture d'étanchéité de support.	Dichtgarnitur am Träger.	Sealing rubber.
32	DJ 334-256	1	5 × 28,8.	Axe de câble.	Bolzen f. Schaltzug.	Cable spindle.
33	DJ 334-257	1	∅ int. 21,5 - L 33,5.	Rondelle de ressort anti-bruit.	Scheibe f. Geräuschd.-Feder.	Spring stop washer.
34	482-S 480-S	1 4 4	TH 7 × 12,5. → 9/67. TH 7 × 14 ↔ 9/67.	Vis : - de guide câble. - de support d'arbre. - de support d'arbre.	Schraube für : - Schaltzugführung. - Lagerung Schaltröhr. - Lagerung Schaltröhr.	Screw for securing : - cable guide. - spindle support. - spindle support.
35	484-S	2	TH 7 × 17,5.	Vis d'arbre intermédiaire.	Schraube f. Übertragung.	Screw.
36	485-S	2	TH 7 × 20.	Vis de renvoi d'arbre.	Schraube f. Schaltröhr.	Screw.

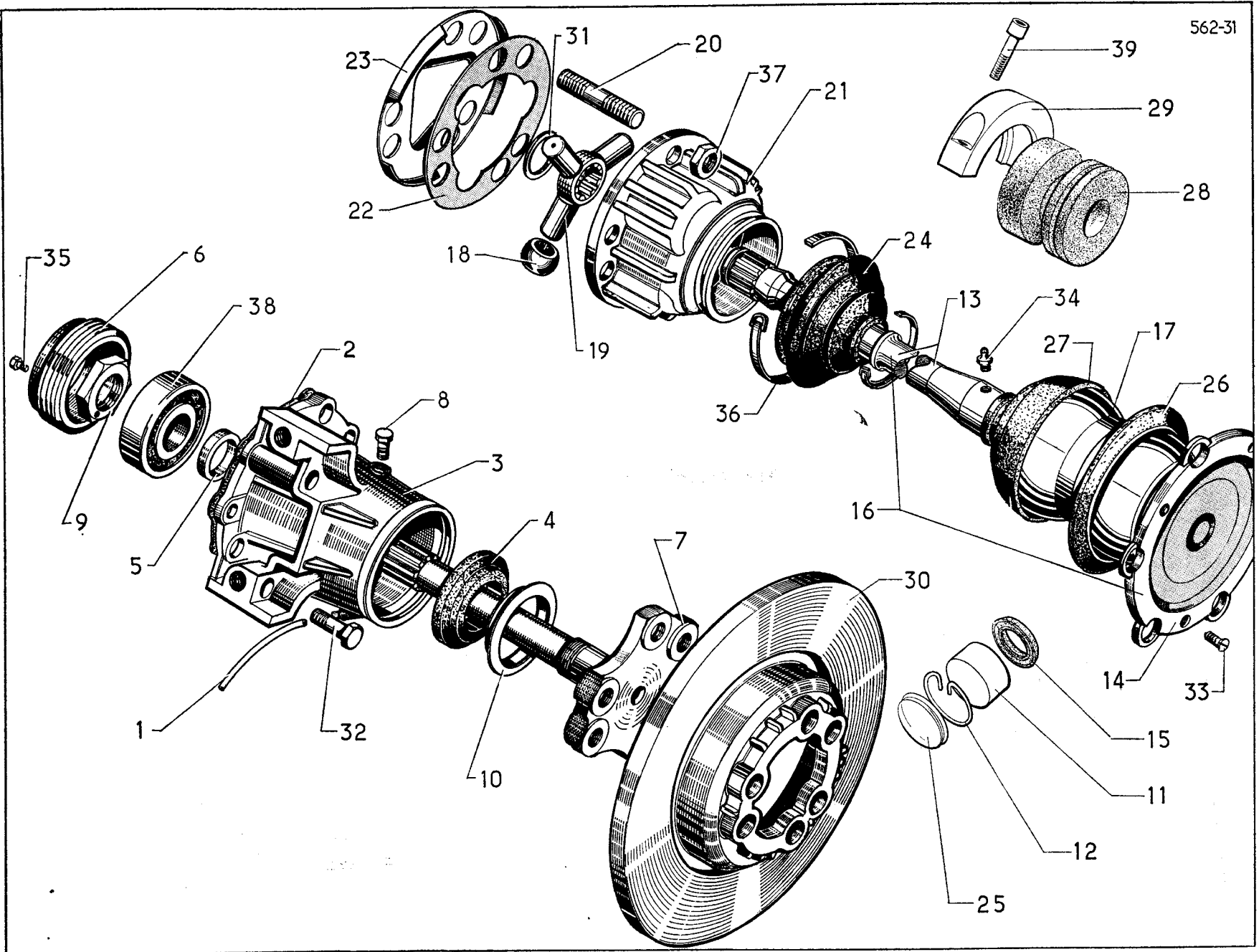
I	NUMÉROS	K	bvm - D à G	Commande des vitesses (Suite)	Gangschaltung (Forts.)	Gear change control (Cont.)
37	2.372-S	1	H 9 × 125.	Écrou d'embout réglable.	Mutter f. einstellb. Anschlusskopf.	Nut.
38	2.489-S	3	TH 7 × 100.	Écrou.	Mutter.	Nut.
39	2.490-S	2	H 7 × 100 → 12/66.	Écrou de tige de commande.	Mutter f. Betät.-Stange.	Control rod nut.
	615.904	2	Nylstop → 12/66.			
40	615.021	1	H 15 × 150.	Écrou de câble.	Mutter f. Schaltzug.	Cable nut.
41	615.904	1	Nylstop 7 × 100 → 7/66.	Écrou de levier de renvoi.	Mutter f. Übertragungshebel.	Relay lever nut.
	615.908		Nylstop 9 × 125 → 7/66.			
42	619.161	1	7,5 × 20 × 1,5 → 7/66.	Rondelle de levier de renvoi.	Scheibe f. Übertragungshebel.	Relay lever washer.
	619.062		9,5 × 20 × 2 → 7/66.			
43	619.160	1	12,5 × 20 × 2.	Rondelle de levier de renvoi.	Scheibe f. Übertragungshebel.	Relay lever washer.



I	NUMÉROS	K	bvm - D à D	Commande des vitesses	Gangschaltung	Gear change control
1	DW 334-2	1	∅ 7 × 100.	Bouton de levier.	Knopf f. Schalthebel.	Lever knob.
2	DW 334-3 A DJ 334-50	1	→ 1/68. ↪ 1/68.	Levier de commande.	Schalthebel.	Control lever.
3	DJ 334-54	1	1 ∅ 5.	Levier de renvoi.	Winkelhebel.	Relay lever.
4	DM 334-58	2		Noix de rotule.	Kugelschale.	Ball joint seating.
5	DM 334-63 A	1		Rotule creuse.	Kugel.	Ball joint.
6	DM 334-64	4	10 × 12 × 17 × 7,5.	Bague de tige de commande (Rilsan).	Rilsan-Hülse f. Bet.-Stange.	Control rod bush.
7	DM 334-73	2	12 × 16 × 19 × 14,5.	Bague de tige de commande (Caoutchouc).	Gummi-Hülse f. Bet.-Stange.	Rubber bush.
8	DM 334-75 DJ 334-75	2	∅ 7 × 100. → 12/66. L 34 ↪ 12/66.	Axe épaulé de tige.	Bolzen mit Gewindesatz.	Pin, shouldered.
9	DM 334-76 DM 334-190	1	→ 9/66. ↪ 9/66.	Embout réglable de tige.	Einstellbarer Anschlusskopf.	End piece, adjustable.
10	DJ 334-81 DJ 334-81 A	1	1 ∅ 12 - L 18. 7 × 48 → 7/66. 9 × 49 ↪ 7/66.	Axe de levier de renvoi.	Bolzen f. Übertragungshebel.	Relay lever spindle.
11	DM 334-83 A	1	5 × 15,5.	Axe épaulé de câble.	Bolzen, m. Schulter, f. Schaltung.	Cable pin, shouldered.
12	DM 334-87 A	1		Rotule à queue.	Kugelbolzen.	Ball pin.
13	DM 334-90	1	12 × 16 × 25.	Bague de levier (Rilsan).	Rilsan-Büchse f. Winkelhebel.	Lever bush (Rilsan).
14	DM 334-95 A DJ 334-95	1	→ 11/66. ∅ 7 × 100 ↪ 11/66.	Axe de levier de commande.	Bolzen f. Übertragungshebel.	Control lever spindle.
15	DM 334-96	2	L 20.	Demi-coussinet sur arbre (Rilsan).	Lagerschalenhälfte (Rilsan).	Half-bearing (Rilsan).
16	DM 334-98 88.629	1 1	12 × 22 × 0,5. 12,5 × 20 × 1.	Rondelle de levier de renvoi : - élastique. - plate.	Scheiben f. Winkelhebel : - elastisch. - flach.	Relay lever washer : - flexible. - plain.
17	DJ 334-109	1	12 × 14 × 15.	Bague de levier de renvoi.	Büchse f. Übertragungshebel.	Relay lever bush.
18	DJ 334-112	1	Entr. 38.	Renvoi d'arbre intermédiaire.	Übertragungsbock.	Spindle support.

I	NUMÉROS	K	bvm - D à D	Commande des vitesses (Suite)	Gangschaltung (Forts.)	Gear change control (Cont.)
19	DJ 334-115 DJ 334-115 A	1	→ 9/67. ↳ 9/67.	Support de renvoi.	Lagerung f. Schaltrohr.	Bracket.
20	DJ 334-118	1	2 ∅ 7 × 100 - Entr. 38.	Contreplaque sur support.	Gegenblech an Lagerung.	Counter plate.
21	DJ 334-135 DJ 334-135 A	1	→ 11/66. ∅ 7 × 100 ↳ 11/66.	Arbre de commande.	Antriebswelle.	Control spindle.
22	DJ 334-140	1	∅ int. 19,5 - ∅ ext. 26.	Rotule de l'arbre intermédiaire.	Kugelbolzen f. Schaltrohr.	Ball joint.
23	DJ 334-142	1		Ressort anti-bruit de câble.	Geräuschdämpfungsfeder.	Anti-rattle spring.
24	DV 334-156	1		Support de commande.	Lagerung f. Schaltgestänge.	Control bracket.
25	DJ 334-156 DJ 334-156 A	1	→ 7/66. ↳ 7/66.	Support de renvoi. - fixation sur BV ∅ 10.	Lagerung f. Übertragung. - Befest.-Bohrung Getriebe 10 ∅.	Relay lever bracket. - securing hole ∅ 10.
26	DJ 334-184	1		Câble de commande.	Schaltzug.	Control cable.
27	DJ 334-191 DJ 334-191 A DJ 334-191 B	1	L 802. → 9/66. ↳ 9/66. ↳ 7/68.	Tige de commande. - option climatiseur.	Betätigungsstange. - bei Luftumwälzer Wahlweise.	Control rod. - air conditioner.
28	DJ 334-199	1	L 145.	Arbre intermédiaire.	Schaltrohr.	Intermediate spindle.
29	DJ 334-201	1	Entr. 95.	Levier de renvoi.	Übertragungshebel.	Relay lever.
30	DJ 334-256 A	1	5 × 22,7.	Axe de câble.	Bolzen f. Schaltzug.	Câble spindle.
31	DJ 334-257	1	∅ int. 21,5 - L 33,5.	Rondelle de ressort anti-bruit.	Scheibe f. Geräuschd.-Feder.	Spring stop washer.
32	482-S 480-S 485-S	4 4 2	TH 7 × 12,5 → 9/67. TH 7 × 14 ↳ 9/67. TH 7 × 20.	Vis de support d'arbre : - de renvoi d'arbre.	Schraube f. Lagerung Schaltrohr : - f. Übertragung.	Screw for spindle bracket : - for spindle support.
33	484-S	2	TH 7 × 17,5.	Vis d'arbre intermédiaire.	Schraube f. Schaltrohr.	Screw.
34	2.372-S	1	H 9 × 125.	Écrou d'embout réglable.	Mutter f. einstellb. Anschlusskopf.	Nut.
35	2.489-S	1 2	H 7 × 100.	Écrou : - de support de renvoi. - d'arbre intermédiaire.	Mutter : - für Schaltrohrlagerung. - für Schaltrohr.	Nut for securing : - spindle bracket. - intermediate spindle.

I	NUMÉROS	K	bvm - D à D	Commande des vitesses (Suite)	Gangschaltung (Forts.)	Gear change control (Cont.)
36	2.490-S 615.904	2	H 7 × 100 → 12/66. Nylstop → 12/66.	Écrou de tige de commande.	Mutter f. Bet.-Stange.	Control rod nut.
37	615.021		H 15 × 150.	Écrou de câble.	Mutter für Schaltzug.	Cable nut.
38	615.904 615.908	1	Nylstop 7 × 100 → 7/66. Nylstop 9 × 125 → 7/66.	Écrou de levier de renvoi.	Mutter für Winkelbelbel.	Relay lever nut.
39	619.161 619.062	1	7,5 × 20 × 1,5 → 7/66. 9,5 × 20 × 2 → 7/66.	Rondelle de levier de renvoi.	Scheibe f. Übertragungshebel.	Relay lever washer.
40	619.160	1	12,5 × 20 × 2.	Rondelle de levier de renvoi.	Scheibe f. Übertragungshebel.	Relay lever washer.

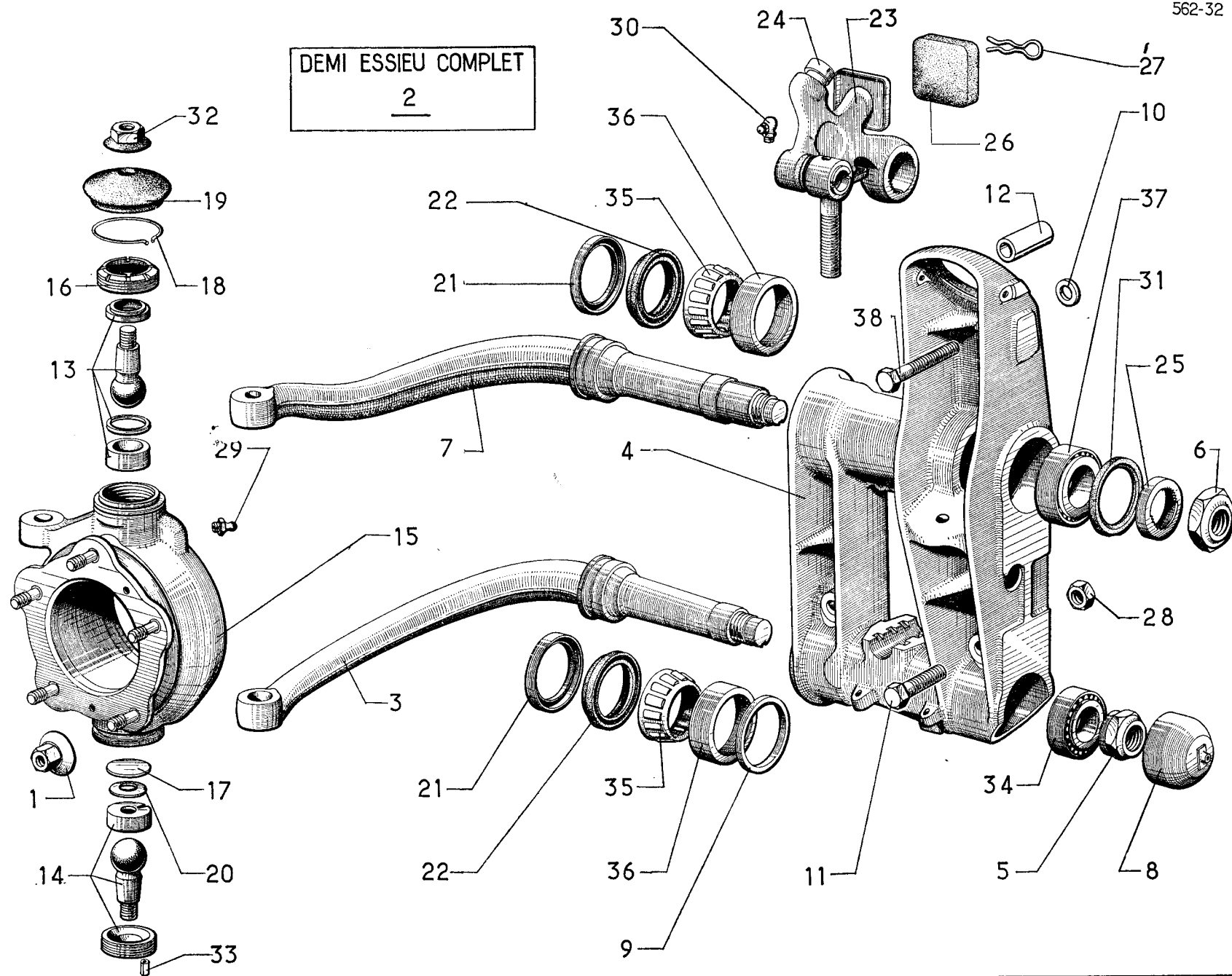


I	NUMÉROS	K		Transmissions Arbres de différentiel	Gelenkwellen Differentialwellen	Transmissions Differential shaft
1	A 451-80	2	5 × 7 × 18,5.	Tube souple.	Biegsames Rohr.	Flexible pipe.
2	DV 331-79	2	6 Ø 9 - 4 Ø 8.	Joint.	Dichtung.	Gasket.
3			6 Ø 9 - 4 Ø 8.	Palier d'arbre de differ.	Achsträger.	Shaft bearing.
	DV 371-3	1	G.			
	DV 371-3 A	1	D.			
4	DV 371-5	2	39 × 65 × 8,5.	Bague d'étanchéité.	Dichtungsgarnitur.	Sealing bush.
5	DV 371-92	2	30,2 × 38 × 8,5.	Bague d'appui.	Abstandshülse.	Thrust bush.
6	D 371-93	2	Ø 74 × 150.	Bague écrou.	Ringmutter.	Ring nut.
7	DV 371-94	1	G, L 244,26.	Arbre nu de différ.	Differentialwelle, ohne Ausrüstung.	Shaft, only.
	DV 371-94 A	1	D, L 201,15.			
8	D 371-95	2	Ø 7 × 100.	Vis d'arrêt.	Klemmschraube.	Locking screw.
9	D 371-96	2	H 30 × 150.	Écrou d'arbre.	Mutter für Differentialwelle.	Shaft nut.
10	D 371-99	2	Ø 35 × 71,5.	Rondelle d'arrêt d'huile.	Ölabweisring.	Oil Retaining washer.
11	DX 372-3	8	34 × 12,8 ↗ 12/66.	Coussinet avec aiguilles.	Lagerschale mit Nadeln.	Bearing with needles.
12		?	↗ 12/66.	Segment d'arrêt :	Sicherungsring :	Circlip :
	DX 372-6		e 1,40.			
	DX 372-6 A		- 1,45.			
	DX 372-6 B		- 1,50.			
	DX 372-6 C		- 1,55.			
	DX 372-6 D		- 1,60.			
	DX 372-6 E		- 1,65.			
	DX 372-6 F		- 1,70.			
13			↗ 12/66.	Arbre avec croisillon : - du graisseur à l'extrémité.	Welle mit Kreuzgelenk : - vom schmiernippel bis zum Ende.	Shaft with crosshead : - from lubricator to end.
	DX 372-8	1	G.	- L 371.	- Länge 371.	- L 371.
	DX 372-8 A	1	D.	- L 293.	- Länge 293.	- L 293.
14	DX 372-9	2	↗ 12/66.	Plateau avec croisillon	Schiebestück, mit Kreuzstück.	Flange with crosshead.
15	DS 372-98	8	23 × 32 × 3,6 ↗ 12/66.	Joint nylon.	Nylon-Dichtung.	Nylon joint.

I	NUMÉROS	K		Transmissions Arbres de différentiel (Suite)	Gelenkwellen Differentialwellen (Forts.)	Transmissions Differential shaft (Cont.)
16	DX 373-01 D DX 373-01 E	1 1	G. D.	Transmission complète :	Gelenkwelle, komplett :	Transmission complete :
17	DX 373-6 D	2	4 ∅ 34 - ↳ 12/66. „	Machoire double.	Doppel-Schiebestück.	Yoke, double.
18	DS 373 7	6		Rotule avec coussinet.	Kugelbolzen mit Lagerschale.	Ball with bearing.
19	DS 373 31	2		Tri-axe.	Tri-Achse.	Tri-axle.
20	DS 373-68	12	∅ 12 × 125 - L 60.	Goujon.	Stehbolzen.	Stud.
21	DS 373-69	2		Entraîneur chemisé.	Mitnehmer ausgebüchst.	Drive housing, bushed.
22	DS 373-71	2		Joint.	Dichtung.	Joint.
23	DS 373-72	2		Tôle de fermeture.	Verschlussblech.	Closing plate.
24	DS 373-88	2		Gaine caoutchouc.	Gummidichtung.	Rubber sleeve.
25	DX 373-93	8	∅ 34 ↳ 12/66.	Bouchon de coussinet.	Stopfen für Lagerschale.	Bearing cap.
26	DX 373-94	2	104,8 × 109,9 × 8.	Joint.	Dichtung.	Joint.
27	DX 373-99	2	∅ int. 96 - ∅ int. 40,5.	Gaine caoutchouc.	Gummidichtung.	Rubber sleeve.
28			DX - DJ - DJF ↳ 9/68.	Bloc étouffeur de vibrations :	Gummiblock zur Schwingungsdämpfg :	Damper unit :
	DX 373-100 A	1	G.	- repère jaune.	- gelbe Markierung.	- yellow marking.
	DX 373-101 A	1	D.	- repère bleu.	- blaue Markierung.	- blue marking.
29	DX 373-102	8	DX - DJ - DJF ↳ 9/68.	- demi-boîtier.	- Gehäusehälfte.	- half casing.
30	DV 451-23 A	2	∅ ext. 300.	Plateau de frein.	Bremstragplatte.	Brake disc.
31	368-S	2	30 × 36 × 1,5.	Jonc d'arrêt.	Sicherungsring.	Circlip.
32	485-S	1	TH 7 × 20.	Vis de palier :	Schraube zur Lagerbefestigung :	Bearing screw :
	487-S	5	TH 7 × 25.			
	501-S	2	TH 7 × 70.			
	518-S	10	TH 9 × 30.			
	603-S	2	TH 9 × 75.			
33	2.115-S	4	TF 5 × 12.	Vis.	Schraube.	Screw.
34	4.737-S	2	∅ 7 × 100.	Graisneur.	Schmiernippel.	Lubricator.

I	NUMÉROS	K		Transmissions Arbres de différentiel (Suite)	Gelenkwellen Differentialwellen (Forts.)	Transmissions Differential shaft (Cont.)
35	508.440	2	TH 6 × 11.	Vis.	Schraube.	Screw.
36	614.003	4	L 335.	Collier.	Schelle.	Collar.
	614.004	2	L 765.			
37	615.032	12	H 12 × 125.	Écrou à embase.	Mutter mit, Anschlag.	Shouldered nut.
38	620.267	2	30 × 72 × 23,8.	Roulement double à rouleaux.	Doppel-Schrägrollenlager.	Roller bearing, double.
39	621.352	8	\varnothing 6 × 100 - L 25. DX - DJ - DJF \rightarrow 9/68.	Vis.	Schraube.	Screw.

DEMI ESSIEU COMPLET

2

I	NUMÉROS	K		Bras avant - Moyeux - Pivots	Vordere schwingarme Naben - Achskörper	Front arms - Hubs - Pivots
1	A 416-7	10	H 12 × 125.	Écrou de roue.	Mutter zur Radbefestigung.	Wheel nut.
2				Demi-essieu complet : (sans logement de bille)	Aschshälfte, komplett : (ohne Lagerung für Kugel)	Half-axle, complete : (without ball seat)
	DX 41-03 B	1	G - T.T. (sauf DLF - DJF) ↗ 1/67. R.m.p. : d.e.o. : 1-DX 434-58 - 1-2.717-S.	- butée ronde.	- runder Anschlag.	- round buffer.
	DX 41-03 C	1	D - T.T. (sauf DLF - DJF) ↗ 1/67. R.m.p. : d.e.o. : 1-DX 434-58 - 1-2.717-S.	- butée ronde.	- runder Anschlag.	- round buffer.
	DVF 41-03 B	1	G (DLF - DJF) ↗ 2/67. R.m.p. : d.e.o. : 1-DX 434-58 - 1-2.717-S.	- butée carré.	- viereckiger Anschlag.	- square buffer.
	DVF 41-03 C	1	D (DLF - DJF) ↗ 2/67. R.m.p. : d.e.o. : 1-DX 434-58 - 1-2.717-S.	- butée carrée.	- viereckiger Anschlag.	- square buffer.
3	DX 412-03	1	G.	Bras inf.	Unterer Schwingarm.	Lower arm.
	DX 412-03 A	1	D.	Bras inf.	Unterer Schwingarm.	Lower arm.
4	DX 412-3	1	G - T.T. (sauf DLF - DJF).	Support de bras :	Lagerbock für Schwingarm.	Arm bracket.
	DX 412-3 A	1	D - T.T. (sauf DLF - DJF).			
	DVF 412-3	1	G - 2 ∅ 12,5 - DLF - DJF.			
	DVF 412-3 A	1	D - 2 ∅ 12,5 - DLF - DJF.			
5	D 412-4 A	2	H 27 × 150 - e 22,6.	Écrou inf.	Untere Mutter.	Nut, lower.
6	DS 412-4	2	H 27 × 150.	Écrou sup. (46 sur plats).	Obere Mutter (46 ^{er} Schlüsselweite).	Nut, upper.
7	DX 412-8	1	G.	Bras sup.	Oberer Schwingarm.	Upper arm.
	DX 412-8 A	1	D.	Bras sup.	Oberer Schwingarm.	Upper arm.
8	D 412-83	2	∅ 61,2.	Bouchon tôle.	Blechstopfen.	Cap (sheet metal).
9		?	60 × 71,5.	Rondelle de réglage :	Einstellscheibe :	Adjusting washer :
	D } 412-84		e 4,6.			
	D 412-84 A		- 4,8.			
	D 412-84 B		- 5,0.			
	D 412-84 C		- 5,2.			
	D 412-84 D		- 5,4.			
	D 412-84 E		- 5,6.			
	D 412-84 F		- 5,8.			
	D 412-84 G		- 6,0.			
	D 412-84 H		- 6,2.			
	D 412-84 J		- 6,4.			
	D 412-84 K		- 6,6.			
	D 412-84 L		- 6,8.			
	D 412-84 M		- 7,0.			

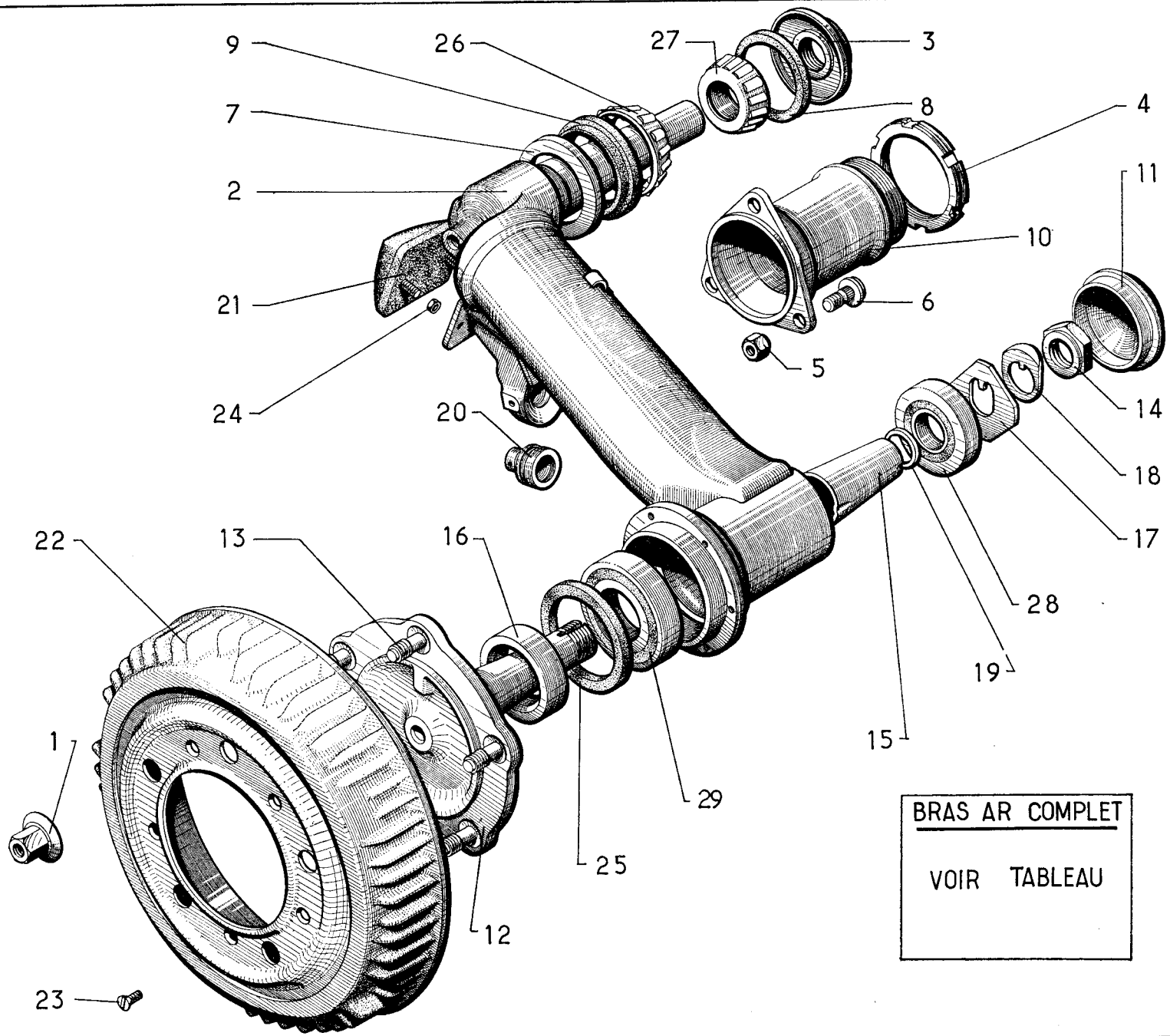
I	NUMÉROS	K		Bras avant - Moyeux - Pivots (Suite)	Vordere schwingarme Naben - Achskörper (Forts.)	Front arms - Hubs - Pivots (Cont.)
10	D 412-85	2	∅ 12.	Rondelle.	Unterlegscheibe.	Washer.
11	DS 412-86	2	∅ 14 × 150.	Vis :	Schraube :	Screw :
	D 412-88 A	2	TR - L 98, AR.	- inf.	- untere.	- lower.
	522-S	4	TH - L 78,5, AV → 10/68.	- inf.	- untere.	- lower.
	DX 412-88	6	TH - L 65 → 10/68.	- milieu.	- mittlere.	- middle.
			TH - L 78,5, AV ↗ 10/68.	- inf et milieu.	- untere und mittlere.	- lower and middle.
12	DX 412-97	2	∅ int. 12 - ∅ int. 17 - L 28. (DX - DJ - DJF - U.S.A. ↗ 12/67.	Entretoise.	Abstandshülse.	Distance washer.
13	DX 413-03	2	∅ ext. 43.	Ensemble de rotule sup.	Oberer Kugelbolzen, insgesamt.	Ball pin assy, upper.
14	DX 413-04 A	2	∅ 50 × 125.	Ensemble de rotule inf. (avec cote de réglage).	Unterer Kugelbolzen, insgesamt. (mit Einstellmass).	Ball pin assy, lower. (with adjusting size).
15	DX 413-07	1	G.	Pivot avec moyeu.	Aschskörper, mit Nabe.	Pivot with hub.
	DX 413-07 A	1	D.	Pivot avec moyeu.	Aschskörper, mit Nabe.	Pivot with hub.
16	DX 413-11	2	∅ ext. 50 × 125 - ∅ int. 35,7 — 43,5.	Écrou.	Mutter.	Nut.
17	DX 413-77	2	∅ 25,6 - e 1.	Cale inf.	Untere Reibscheibe.	Packing.
18	DX 413-83	4	∅ int. 62.	Collier de gaine.	Schelle für Dichthülle.	Clip for sheath.
19	DX 413-87	4	∅ int. 16 × 56.	Gaine.	Dichthülle.	Sheath.
20		?	41,7 × 48,4.	Rondelle de réglage.	Einstellscheibe :	Adjusting washer :
	DX 413-300		e 5,50 - 5,51.			
	DX 413-305		- 5,55 - 5,56.			
	DX 413-310		- 5,60 - 5,61.			
	DX 413-315		- 5,65 - 5,66.			
	DX 413-320		- 5,70 - 5,71.			
	DX 413-325		- 5,75 - 5,76.			
	DX 413-330		- 5,80 - 5,81.			
	DX 413-335		- 5,85 - 5,86.			
	DX 413-340		- 5,90 - 5,91.			
	DX 413-345		- 5,95 - 5,96.			
	DX 413-350		- 6,00 - 6,01.			
	DX 413-355		- 6,05 - 6,06.			
	DX 413-360		- 6,10 - 6,11.			

I	NUMÉROS	K		Bras avant - Moyeux - Pivots (Suite)	Vordere schwingarme Naben - Achskörper (Forts.)	Front arms - Hubs - Pivots (Cont.)
20	DX 413-365 DX 413-370 619.059	? 2	41,7 × 48,4 e 6,15 - 6,16. - 6,20 - 6,21. 8,4 × 23 × 0,7.	Rondelle de réglage : Rondelle élastique.	Einstellscheibe : Federscheibe.	Adjusting washer : Flexible washer.
21	D 422-80 B	4		Coupelle.	Teller für Dichthülsen.	Cup.
22	D 422-95 C	4	54 × 72 × 12,5.	Bague d'étanchéité.	Dichtungsgarnitur.	Sealing bush.
23	DX 434-4 DX 434-4 A DVF 434-4 DVF 434-4 A	1 1 1 1	G, T.T. (sauf DLF - DJF) ↗ 1/67. R.m.p. : d.e.o. : 1-DX 434-58 - 1-2.717-S. D, T.T. (sauf DLF - DJF) ↗ 1/67. R.m.p. : d.e.o. : 1-DX 434-58 - 1-2.717-S. G, (DLF - DJF) ↗ 2/67. R.m.p. : d.e.o. : 1-DX 434-58 - 1-2.717-S. D, (DLF - DJF) ↗ 2/67. R.m.p. : d.e.o. : 1-DX 434-58 - 1-2.717-S.	Levier de suspension, sans logement de bille : - avec butée caoutchouc. - avec butée caoutchouc. - sans butée caoutchouc. - sans butée caoutchouc.	Winkelhebel f. Federung, ohne Lagerung für Kugel : - mit Gummianschlag. - mit Gummianschlag. - ohne Gummianschlag. - ohne Gummianschlag.	Suspension lever without ball seat : - with rubber buffer. - with rubber buffer. - without rubber buffer. - without rubber buffer.
24	DX 434-58	2	1 ∅ 2,5 - 1 ∅ 3,5. T.T. (sauf DLF - DJF) ↗ 1/67. T.T. ↗ 2/67.	Logement de bille.	Lagerung für Federungskugel.	Ball seat.
25	DS 434-71	2	38 × 54 × 10,25.	Entretoise.	Abstandshülse.	Distance piece.
26	D 437-3 DF 437-3 DF 437-10	2	∅ 54,5, h 23 - T.T. (sauf DLF - DJF). e 33 - DLF - DJF. e 27 - DLF - DJF.	Butée caoutchouc : - avec axe ∅ 12,5. - avec axe ∅ 12,5.	Gummianschlag : - mit Achse von 12,5 ∅. - mit Achse von 12,5 ∅.	Rubber buffer : - with spindle ∅ 12,5. - with spindle ∅ 12,5.
27	DF 437-139 DF 437-140	2 2	DLF - DJF. DLF - DJF	Pince (fil ∅ 2,8). Pince (avec agrafe).	Klammer (Draht- ∅ 2,8). Klammer (mit Spange).	Clip (wire ∅ 2,8). Clip (with hook).
28	2.317-S	2	H 14 × 150.	Écrou.	Mutter.	Nut.
29	4.737-S	4	∅ 7 × 100.	Graisseur droit.	Schmiernippel, gerade.	Lubricator (upright).
30	4.738-S	2	∅ 7 × 100.	Graisseur en équerre.	Schmiernippel, in Winkelform.	Lubricator (elbowed).
31	612.620	2	54 × 72 × 5.	Bague d'étanchéité.	Dichtungsgarnitur.	Sealing bush.
32	615.752	4	H 16 × 150 « Nylstop ».	Écrou.	Mutter.	Nut.

I	NUMÉROS	K		Bras avant - Moyeux - Pivots (Suite)	Vordere schwingarme Naben - Achskörper (Forts.)	Front arms - Hubs - Pivots (Cont.)
33	617.029	2	∅ 3,5 - L 8.	Goupille.	Splint.	Pin.
34	620.049	2	30 × 62 × 21,5.	Roulement à rouleaux.	Rollenlager.	Roller Bearing.
35	620.051	4		Cage à 14 rouleaux.	Lagerkäfig für 14 Rollen.	Cage with 14 rollers.
36	620.052	4	19 × 72.	Cuvette conique.	Aussenring für Schrägrollenlager.	Conical cup.
37	620.115	2	40 × 72 × 21,25.	Roulement à rouleaux.	Rollenlager.	Roller bearing.
38	621.037	2	TH 12 × 125 - L 89.	Vis.	Schraube.	Screw.
	621.351	1	(DX - DJ - DJF - U.S.A.) ↳ 12/67.	Vis, côté droit.	Schraube, rechte Seite.	Screw, R.H. side.

I	NUMÉROS	K		Bras AR complets avec freins	Hintere schwingarme komplett mit bremsen	Rear arms complete with brakes
				ATTENTION VEG : repère rouge.	ACHTUNG VEG : Rote Markierung.	ATTENTION VEG : Red marking.
				BERLINE	LIMOUSINE	BERLINE
	DX 422-01 F DX 422-01 G	1 1	G } U.S.A. → 9/66 → 4/68. D } C.D.N. → 9/66. R.m.p. (T.T.) : d.e.o. : 1-DX 434-59 - 1-DX 434-80.	Sans logement de bille, butée ronde.	Ohne Lagerung f. Federungskugel Runder Anschlag.	Without ball seat, round buffer.
	DX 422-01 P DX 422-01 R	1 1	G - U.S.A. → 4/68 } D - U.S.A. → 4/68 } Ferodo 535.	Sans logement de bille. Sans logement de bille.	Ohne Lagerung f. Federungskugel. Ohne Lagerung f. Federungskugel.	Without ball seat. Without ball seat.
				CABRIOLET	KABRIOLETT	CABRIOLET
	DX 422-01 D DX 422-01 E	1 1	G → 9/66. D → 9/66.	Avec logement de bille, butée carrée, tambour sans ailettes.	Mit Lagerung f. Federungskugel viereckiger anschlag, Trommel o. Kühlrippen.	With ball seat, square buffer, drum without fins.
	DX 422-01 H DX 422-01 I	1 1	G } U.S.A. → 9/66 → 4/68. D } C.D.N. → 9/66.	Sans logement de bille, butée carrée, tambour sans ailettes.	Ohne Lagerung für Federungskugel viereckiger anschlag, Trommel oh. Kühlrippen.	Without ball seat, square buffer, drum without fins.
	DX 422-01 S DX 422-01 T	1 1	G - U.S.A. → 4/68 } D - U.S.A. → 4/68 } Ferodo 535.	Sans logement de bille. Sans logement de bille.	Ohne Lagerung f. Federungskugel. Ohne Lagerung f. Federungskugel.	Without ball seat. Without ball seat.
				BREAK	BREAK	BREAK (SAFARI)
	DVF 422-01 DVF 422-01 A	1 1	G → 9/68. D → 9/68.	Avec logement de bille, tambour à ailettes.	Mit Lagerung f. Federungskugel Trommel mit Kühlrippen.	With ball seat, drum with fins.
	DVF 422-01 D DVF 422-01 E	1 1	G } U.S.A. → 9/66 → 4/68. D } C.D.N. → 9/66.	Sans logement de bille, tambour à ailettes.	Ohne Lagerung f. Federungskugel Trommel mit Kühlrippen.	Without ball seat, drum with fins.
	DVF 422-01 F DVF 422-01 G	1 1	G - U.S.A. → 4/68 } D - U.S.A. → 4/68 } Ferodo 535.	Sans logement de bille. Sans logement de bille.	Ohne Lagerung f. Federungskugel. Ohne Lagerung f. Federungskugel.	Without ball seat. Without ball seat.

I	NUMÉROS	K		Bras AR complets avec freins (Suite)	Hintere schwingarme komplette mit bremsen (Forts.)	Rear arms complete with brakes (Cont.)
				ATTENTION MIN : repère vert.	ACHTUNG MIN : Grüne Markierung.	ATTENTION MIN : Green marking.
				BERLINE Sans logement de bille, butée ronde.	LIMOUSINE Ohne Lagerung f. Federungskugel, Runder Anschlag.	BERLINE Without ball seat, round buffer.
	DXN 422-01 DXN 422-01 A	1 1	G. D.			
				CABRIOLET Sans logement de bille, butée carrée, tambour sans ailettes.	KABRIOLET Ohne Lagerung f. Federungskugel, Viereckiger Anschlag, Trommel o. Kühlrippen.	CABRIOLET Without ball seat, square buffer, drum without fins.
	DXN 422-01 B DXN 422-01 C	1 1	G. D.			
				BREAK Sans logement de bille, butée carrée, tambour à ailettes.	BREAK Ohne Lagerung f. Federungskugel Viereckiger Anschlag, Trommel m. Kühlrippen.	BREAK (SAFARI) Without ball seat, square buffer, drum with fins.
	DVN 422-01 DVN 422-01 A	1 1	G. D.			

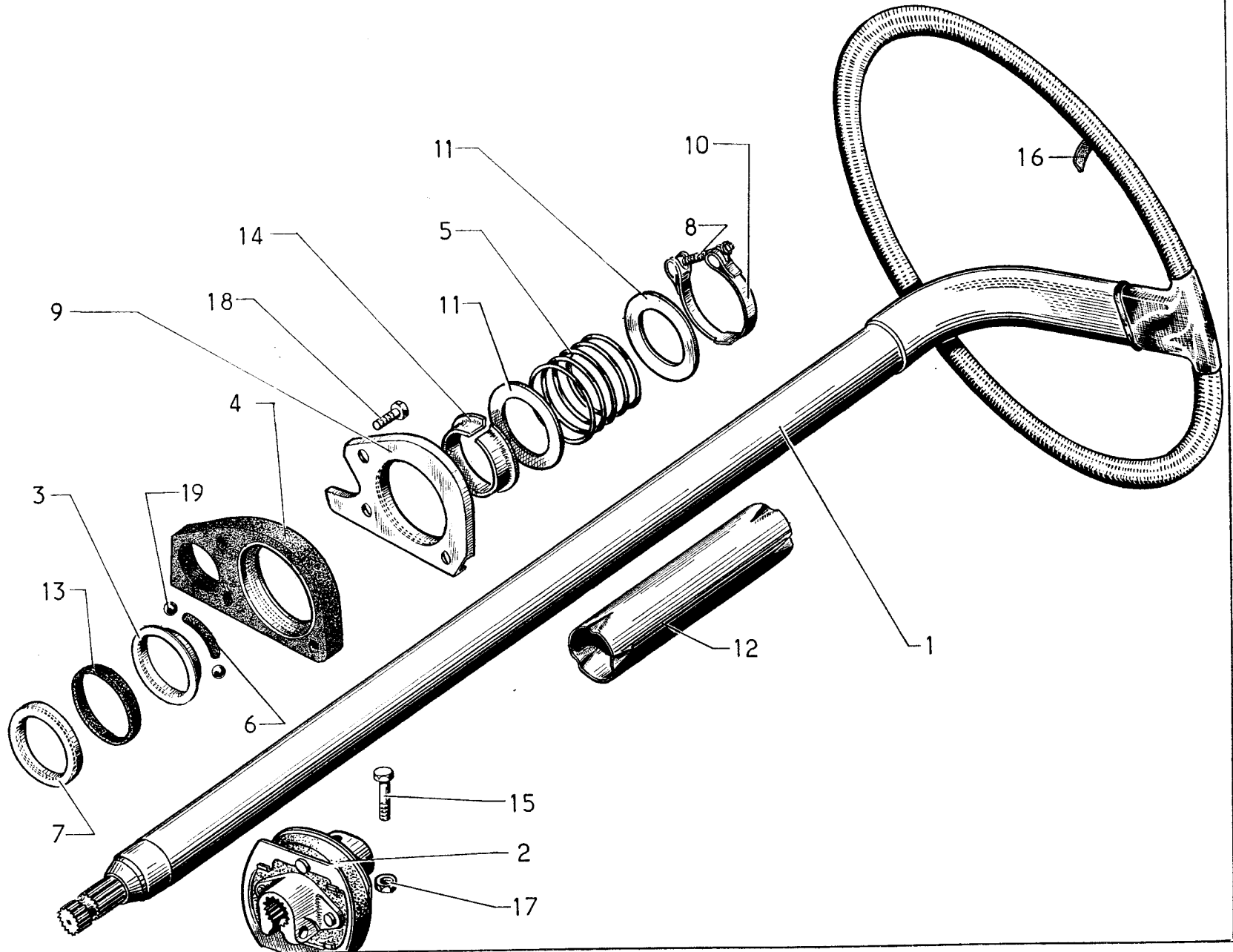


BRAS AR COMPLET
VOIR TABLEAU

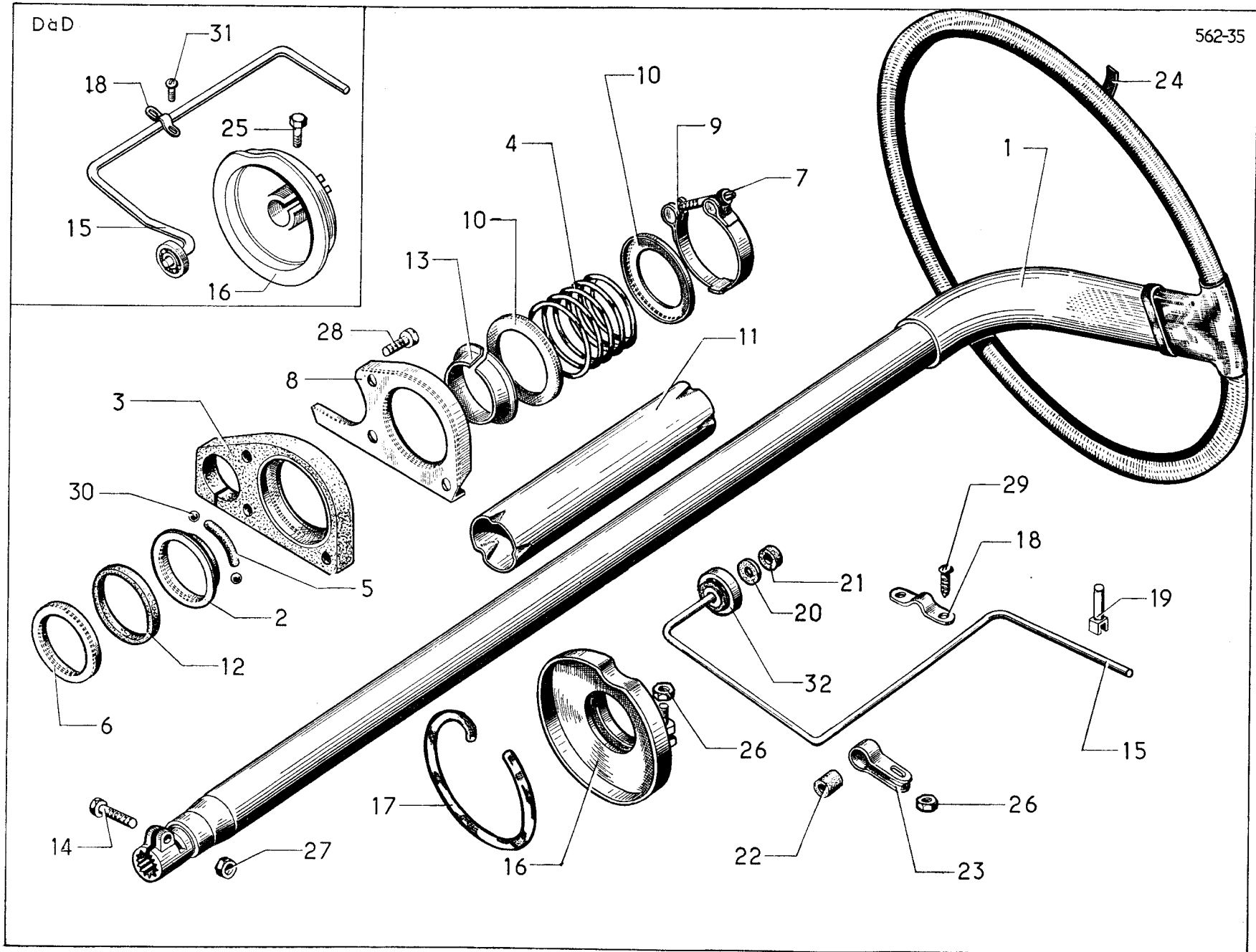
I	NUMÉROS	K		Bras AR - Moyeux	Hintere schwingarme - Naben	Rear arms - Hubs
1	A 416-7	10	H 12 × 125.	Écrou de roue.	Mutter zur Radbefestigung.	Wheel nut.
2	DX 422-1 B	1	G, T.T. (sauf DLF - DJF \mapsto 9/66). R.m.p. : d.e.o. : 1-DX 434-59 - 1-DX 434-80.	Bras nu, sans logement de bille :	Schwingarm, o. Ausrüstg, o. Lagerg f. Federungskugel :	Arm only, without ball seat :
	DX 422-1 C	1	D, T.T. (sauf DLF - DJF \mapsto 9/66). R.m.p. : d.e.o. : 1-DX 434-59 - 1-DX 434-80.			
	DVF 422-1 D	1	G (CAB - DLF - DJF) \mapsto 9/66. R.m.p. : d.e.o. : 1-DX 434-59 - 1-DX 434-80.	- avec plaquette pour butée.	- mit Plakette für Anschlag.	- with plate for buffer.
	DVF 422-1 E	1	D (CAB - DLF - DJF) \mapsto 9/66. R.m.p. : d.e.o. : 1-DX 434-59 - 1-DX 434-80.	- avec plaquette pour butée.	- mit Plakette für Anschlag.	- with plate for buffer.
3	D 422-2	2	H 30 × 150.	Écrou avec cuvette.	Mutter mit Abdeckkragen.	Nut with cup.
4	D 422-6	2	∅ 66 × 150.	Écrou à encoches.	Nutmutter.	Nut with grooves.
5	D 422-8	6	H 9 × 125.	Écrou à collerette.	Mutter mit Bund.	Nut with collar.
6	D 422-79	6	TH 9 × 22.	Vis.	Schraube.	Screw.
7	D 422-80 B	2		Coupelle.	Teller.	Cup.
8	D 422-91	2	54 × 62 × 4.	Joint caoutchouc.	Gummidichtung.	Rubber ring.
9	D 422-95 C	2	54 × 72 × 12,5.	Bague d'étanchéité.	Dichtungsgarnitur.	Sealing bush.
10	D 422-96	2		Palier (corps ∅ 66).	Schwingarmnabe (Körper- ∅ 66 mm).	Bearing (body ∅ 66).
11	DS 422-98	2	∅ 63.	Bouchon.	Stopfen.	Cap.
12	DX 426-011	2	1 ∅ 25 × 150.	Fusée 5 tocs.	Nabe, 5 Radbolzen.	Stub axle, 5 studs.
13		10	∅ 12 × 125 - L 33 :	Toc de roue :	Radbolzen :	Wheel stud :
	DX 426-2		\rightarrow 2/68.			
	DX 426-2 A		\mapsto 2/68.	- évidemment sur le plat de la tête.	- Aussparung a. Abfasung d. Radbolzenkopfes.	- Head flat slotted.
14		2	H 25 × 150. T.T. (sauf CAB - DLF - DJF). e 10,5 - CAB - DLF - DJF.	Écrou de fusée.	Mutter.	Nut for stub axle.
	D 426-3					
	DF 426-3					
15	D 426-15	2	L 72,78.	Entretoise conique.	Abstandshülse.	Distance piece.
16	DX 426-89	2	40 × 62 × 14,5.	Bague.	Ring.	Bush.
17	DS 426-93	2	e 3.	Rondelle (50 sur plats).	Anlaufscheibe (50 ^{er} Schlüsselweite).	Washer.

I	NUMÉROS	K		Bras AR - Moyeux (Suite)	Hintere schwingarme - Naben (Forts.)	Rear arms - Hubs (Cont.)
18	D 426-99	2	∅ 25 (sauf CAB - DLF - DJF).	Arrêtoir.	Sicherungsblech.	Lockwasher.
19		?	25,1 × 31,8.	Rondelle de roulement:	Beilegscheibe für Einstellung der Kugellager :	Adjusting washer :
	D 426-300		e 1,98 - 2,02.			
	D 426-301		- 2,02 - 2,06.			
	D 426-302		- 2,06 - 2,10.			
	D 426-303		- 2,10 - 2,14.			
	D 426-304		- 2,14 - 2,18.			
	D 426-305		- 2,18 - 2,22.			
	D 426-306		- 2,22 - 2,26.			
	D 426-307		- 2,26 - 2,30.			
	D 426-308		- 2,30 - 2,34.			
	D 426-309		- 2,34 - 2,38.			
	D 426-310		- 2,38 - 2,42.			
	D 426-311		- 2,42 - 2,46.			
	D 426-312		- 2,46 - 2,50.			
	D 426-313		- 2,50 - 2,54.			
	D 426-314		- 2,54 - 2,58.			
	D 426-315		- 2,58 - 2,62.			
	D 426-316		- 2,62 - 2,66.			
	D 426-317		- 2,66 - 2,70.			
	D 426-318		- 2,70 - 2,74.			
	D 426-319		- 2,74 - 2,78.			
	D 426-320		- 2,78 - 2,82.			
	D 426-321		- 2,82 - 2,86.			
	D 426-322		- 2,86 - 2,90.			
	D 426-323		- 2,90 - 2,94.			
	D 426-324		- 2,94 - 2,98.			
	D 426-325		- 2,98 - 3,02.			
	D 426-326		- 3,02 - 3,06.			
	D 426-327		- 3,06 - 3,10.			
	D 426-328		- 3,10 - 3,14.			
	D 426-329		- 3,14 - 3,18.			
	D 426-330		- 3,18 - 3,22.			
	D 426-331		- 3,22 - 3,26.			
	D 426-332		- 3,26 - 3,30.			
	D 426-333		- 3,30 - 3,34.			

I	NUMÉROS	K	Bras AR - Moyeux (Suite)	Hintere schwingarme - Naben (Forts.)	Rear arms - Hubs (Cont.)	
19	D 426-334 D 426-335 D 426-336 D 426-337 D 426-338 D 426-339 D 426-340 D 426-341 D 426-342	?	25,1 × 38,1. e 3,34 - 3,38. - 3,38 - 3,42. - 3,42 - 3,46. - 3,46 - 3,50. - 3,50 - 3,54. - 3,54 - 3,58. - 3,58 - 3,62. - 3,62 - 3,66. - 3,66 - 3,70.	Rondelle de roulement :	Beilegscheibe für Einstellng der kugellager :	Adjusting washer :
20	DX 434-59	2	1 Ø 3,2 → 9/66.	Logement de bille.	Lagerung für Kugel.	Ball seat.
21	D 437-1 DF 437-1	4	Ø 48,5 - T.T. (sauf CAB - DLF - DJF). 54 × 54 - CAB - DLF - DJF.	Butée caoutchouc : - ronde. - carrée.	Gummianschlag : - rund. - viereckig.	Rubber buffer : - round. - square.
22	DX 451-5 DVF 451-5	2	5 Ø 12,95. Ø ext. 295 - T.T. (sauf DLF - DJF). Ø ext. 305 - DLF - DJF.	Tambour de frein :	Bremstrommel :	Brake drum :
23	2.256-S	4	TF 5 × 10.	Vis.	Schraube.	Screw.
24	2.489-S	4	H 7 × 100 - CAB - DLF - DJF.	Écrou.	Mutter.	Nut.
25	612.53	2	62 × 81 × 6.	Bague d'étanchéité.	Dichtungsgarnitur.	Sealing bush.
26	620.051	2		Cage à 14 rouleaux.	Lagerkäfig mit 14 Schrägrollen.	Cage with 14 rollers.
27	620.053	2	Ø int. 30.	Cage à rouleaux.	Schrägrollenlager.	Cage with rollers.
28	620.070	2	25 × 62 × 17.	Roulement à rouleaux.	Rollenlager.	Roller bearing.
29	620.079	2	40 × 80 × 18.	Roulement à rouleaux.	Rollenlager.	Roller bearing.

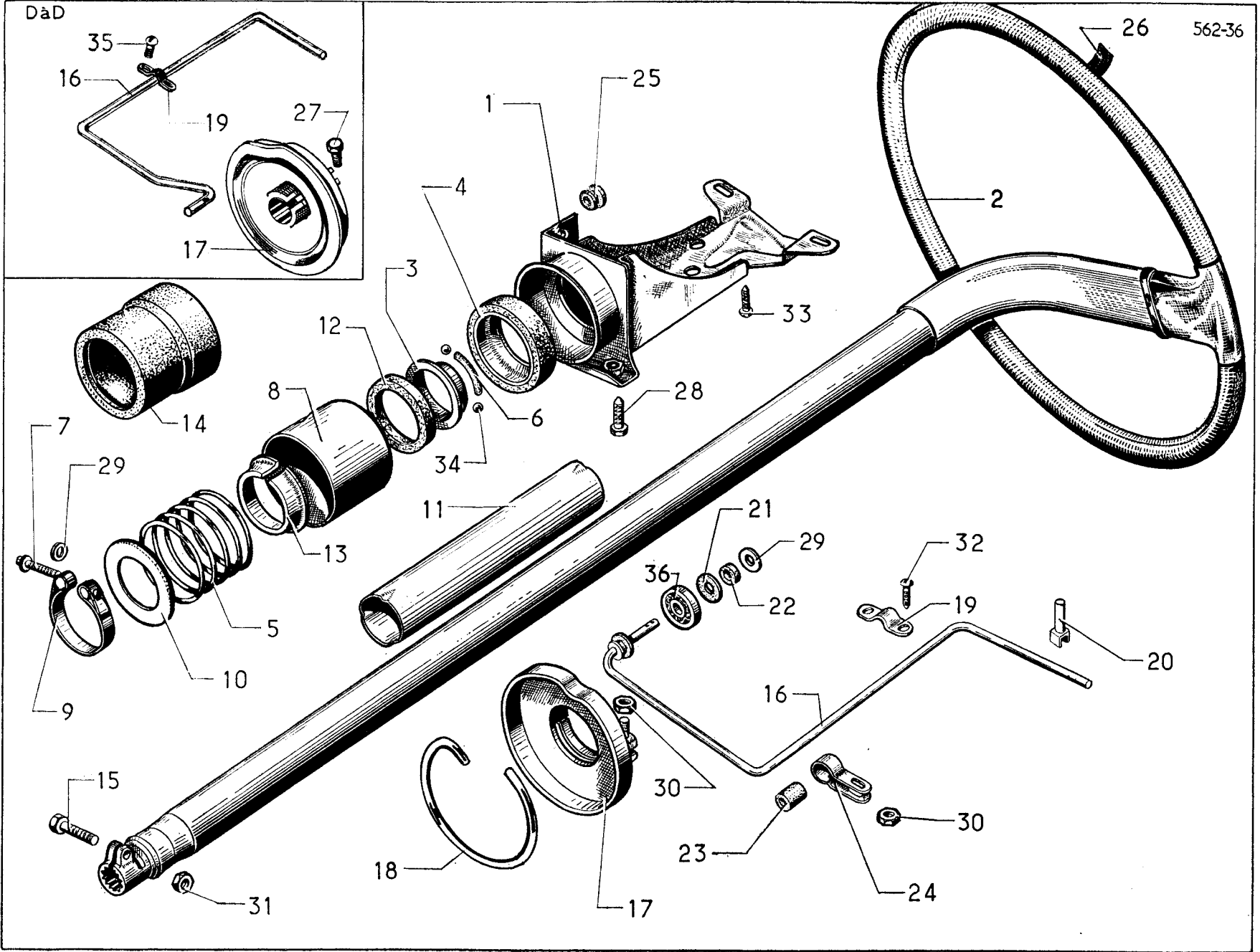


I	NUMÉROS	K	T.T. (U.S.A. → 5/68)	Volant de direction (non assistée)	Lenkrad (ohne servolenkung)	Steering wheel (manual)
1	DM 441-1 C DV 441-1 C	1	→ 9/68. ↗ 9/68.	Volant et arbre : - noir. - noir mat.	Lenkrad und Lenksäule : - schwarz. - schwarz (gekörnt).	Steering wheel and column : - black. - mat black.
2	DM 441-6	1		Accouplement élastique.	Elastische Verbindung.	Flexible coupling.
3	D 441-8	1	43,6 × 55 × 11.	Bague int.	Innenring.	Inner race.
4	DW 441-9 DW 441-13	1	D à G. D à D.	Bague ext.	Aussenring.	Outer race.
5	D 441-10 DX 441-10	1	∅ int. 41. → 5/68. ↗ 5/68.	Ressort : - fil ∅ 3,6.	Feder : - Draht ∅ 3,6.	Spring : - wire ∅ 3,6.
6	DS 441-12	3	∅ 5,5.	Segment nylon.	Nylon-Segment.	Nylon spacer.
7	DW 441-57	1	∅ ext. 56,8 - épaisseur 4.	Cuvette.	Teller.	Cup.
8	DS 441-66	1	5 × 22.	Vis de collier.	Schraube für Rohrschelle.	Collar screw.
9	DW 441-67 DW 441-78	1	D à G. D à D.	Plaque d'arrêt.	Abdeckhülse.	Stop plate.
10	DS 441-69	1	∅ int. 40.	Collier.	Schelle.	Collar.
11	D 441-78	2	40,5 × 49.	Rondelle.	Anlaufscheibe.	Washer.
12	DW 441-83	1	L 410.	Entretoise.	Abstandshülse.	Distance piece.
13	D 441-85 A	1	47,5 × 55,5 × 7.	Rondelle feutre.	Filzscheibe.	Felt washer.
14	DS 441-87	1	39,8 × 48.	Bague tôle.	Federteller (geschlitzt).	Split bush.
15	DM 441-100	2	TH 7 × 35.	Vis.	Schraube.	Screw.
16	DX 441-104 DX 441-104 A	1	I 12,5 - L 8000. → 9/68. ↗ 9/68.	Lanière de volant : - noire. - noir mat.	Abdeckband für Lenkrad : - schwarz. - schwarz (gekörnt).	Binding for rim : - black. - mat black.
17	2.489-S	2	H 7 × 100.	Écrou.	Mutter.	Nut.
18	2.498-S	3	TR 5 × 25.	Vis.	Schraube.	Screw.
19	2.707-S	9	∅ 6.	Bille.	Kugel.	Ball.



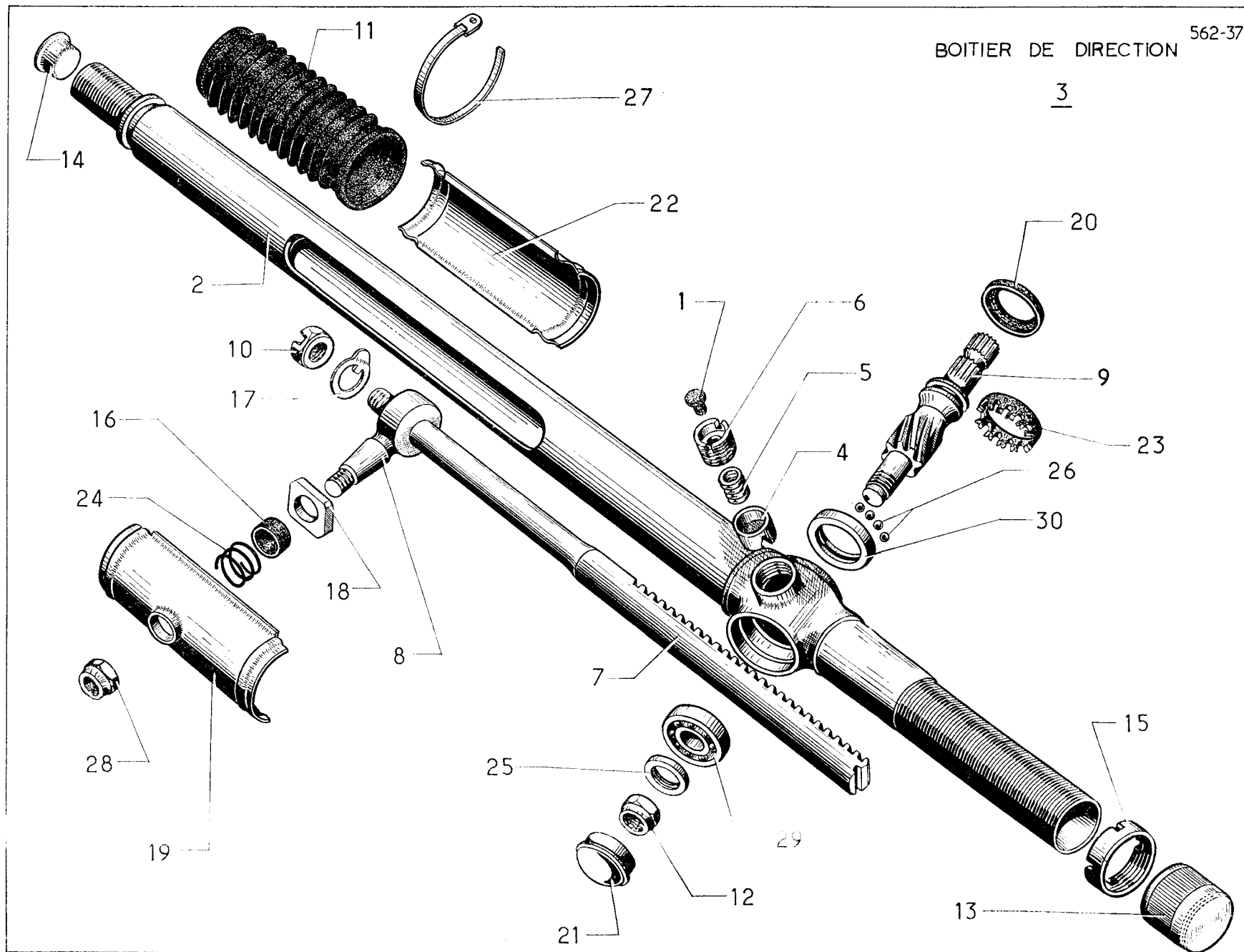
I	NUMÉROS	K		Volant de direction (assistée et commande mécanique de B.V.)	Lenkrad (mit servolenkung und mechanischer Getriebe-schaltung)	Steering wheel (power steering and mechanical gear box)
1	DW 441-1 DX 441-1 C DX 441-1	1	→ 9/68. ↳ 9/68. U.S.A. ↳ 9/68.	Volant et arbre : - noir. - noir mat. - noir mat.	Lenkrad und Lenksäule : - schwarz. - schwarz (gekörnt). - schwarz (gekörnt).	Steering wheel and column : - black. - mat black. - mat black.
2	D 441-8	1	43,6 × 55 × 11.	Bague int.	Innenring.	Inner race.
3	DW 441-9 DW 441-13	1	D à G. D à D.	Bague ext.	Aussenring.	Outer race.
4	D 441-10 DX 441-10	1	∅ int. 41. → 5/68. ↳ 5/68.	Ressort : - fil ∅ 3,6.	Feder : - Draht ∅ 3,6.	Spring : - wire ∅ 3,6.
5	DS 441-12	3	∅ 5,5.	Segment nylon.	Nylon-Segment.	Nylon spacer.
6	DW 441-57	1	∅ ext. 56,8 - épaisseur 4.	Cuvette.	Teller.	Cup.
7	DS 441-66	1	5 × 22.	Vis de collier.	Schraube für Rohrschelle.	Collar screw.
8	DW 441-67 DW 441-78	1	D à G. D à D.	Plaque d'arrêt.	Halteblech.	Stop plate.
9	DS 441-69	1	∅ int. 40.	Collier.	Schelle.	Collar.
10	D 441-78	2	40,5 × 49.	Rondelle.	Anlaufscheibe.	Washer.
11	DW 441-83 DS 441-83 A	1	L 410. L 330 - U.S.A. ↳ 3/68.	Entretoise.	Abstandshülse.	Distance piece.
12	D 441-85 A	1	47,5 × 55,5 × 7.	Rondelle feutre.	Filzscheibe.	Felt washer.
13	DS 441-87	1	39,8 × 48.	Bague tôle.	Federteller (geschlitzt).	Split bush.
14	DM 441-100	1	TH 7 × 35.	Vis.	Schraube.	Screw.
15	DS 445-01 DX 445-02 DX 445-02 A	1	∅ 5. h 235 - D à G. h 147 - D à D → 9/66. D à D ↳ 9/66.	Ressort avec roulement à billes.	Feder, mit Kugellager.	Spring with roller bearing.
16	DS 445-1 DX 445-93	1	D à G. 1 ∅ 17 - D à D.	Came de positionnement.	Kurvenscheibe f. Geradeausfahrt.	Positioning cam.

I	NUMÉROS	K		Volant de direction (assistée et commande mécanique de B.V.) (Suite)	Lekrad (mit servolenkung und mechanischer getriebe-schaltung) (Forts.)	Steering wheel (power steering and mechanical gear box) (Cont.)
17	DS 445-87	1	∅ 40 - D à D.	Jonc de sécurité.	Sicherungsring.	Locking ring.
18	D 445-91 DX 445-91	1	D à G. D à D.	Collier.	Schelle.	Clamp.
19	DX 445-94	1	L 22.	Pontet de ressort.	Steg zur Federeinstellung.	Spring screw.
20	D 445-95	2	5 × 17 × 0,5 → 9/66.	Rondelle nylon.	Nylon-Scheibe.	Nylon washer.
21	D 445-96	1	5 × 10 × 2 → 9/66.	Rondelle caoutchouc.	Gummi-Scheibe.	Rubber washer.
22	D 445-97	1	5 × 12 × 16.	Palier caoutchouc.	Gummilagerung.	Rubber bush.
23	D 445-98	1	1 12.	Support de palier.	Schelle f. Gummilagerung.	Bush support.
24	DX 441-104 DX 441-104 A	1	1 12,5 - L 8000. → 9/68. ↳ 9/68.	Lanière de volant : - noire. - noir mat.	Abdeckband f. Lenkrad : - schwarz. - schwarz (gekörnt).	Binding for rim : - black. - mat black.
25	284-S	1	TH 5 × 20 - D à D.	Vis de came.	Schraube f. Kurvenscheibe.	Cam screw.
26	2.320-S	2	H 5 × 75.	Écrou.	Mutter.	Nut.
27	2.489-S	1	H 7 × 100.	Écrou.	Mutter.	Nut.
28	2.498-S	3	TR 5 × 25.	Vis.	Schraube.	Screw.
29	2.502-S-30	2	TR 5 × 12,5.	Vis.	Schraube.	Screw.
30	2.707-S	9	∅ 6.	Bille.	Kugel.	Ball.
31	89.149	3	TH 5 × 18 - D à D.	Vis.	Schraube.	Screw.
32	620.077	1	5 × 19 × 6 → 9/66.	Roulement à billes.	Kugellager.	Ball bearing.



I	NUMÉROS	K		Volant de direction (commande hydraulique de B.V.)	Lenkrad (hydraulisches getriebe)	Steering wheel (hydraulic gear box)
1	DX 441-01 DX 441-01 A	1	D à G. D à D.	Support avec roulement et bague d'arrêt.	Lenkungsträger mit Kugellager und lagerring.	Bracket with bearing and stop bush.
	DX 441-76 DX 441-76 A	1	D à G. D à D.	Support nu.	Lenkungsträger o. Ausrüstung.	Bracket, only.
2	DW 441-1 DX 441-1 C DS 441-1 B DX 441-1	1	→ 9/66. ↳ 9/66. CAB → 9/68. U.S.A. ↳ 3/68.	Volant et arbre : - noir. - noir mat. - gaine noir sur arbre. - noir mat.	Lenkrad und Lenksäule : - schwarz. - schwarz (gekörnt). - schwarzer Überzug auf Lenksäule. - schwarz (gekörnt).	Steering wheel and column : - black. - mat black. - black sheath on column. - mat black.
3	D 441-8	1	43,6 × 55 × 11.	Bague int.	Innenring.	Inner race.
4	D 441-9	1	45 × 66.	Bague ext.	Aussenring.	Outer race.
5	D 441-10 DX 441-10	1	∅ int. 41. → 5/68. ↳ 5/68.	Ressort : - fil ∅ 3,6.	Feder : - Draht ∅ 3,6.	Spring : - wire ∅ 3,6.
6	DS 441-12	3	∅ 5,5.	Segment nylon.	Nylon-Segment.	Nylon spacer.
7	DS 441-66	1	5 × 22.	Vis de collier.	Schraube für Rohrschelle.	Collar screw.
8	DS 441-67	1	48 × 66 × 50.	Bague d'arrêt.	Abdeckhülse.	Stop bush.
9	DS 441-69	1	∅ int. 40.	Collier.	Rohrschelle.	Collar.
10	D 441-78	3	40,5 × 49.	Rondelle.	Anlaufscheibe.	Washer.
11	DS 441-83 A DS 441-83 B	1	L 330 - D à G. L 350 - D à D.	Entretoise.	Abstandshülse.	Distance piece.
12	D 441-85 A	1	47,5 × 55,5 × 7.	Rondelle feutre.	Filzring.	Felt washer.
13	DS 441-87	1	39,8 × 48.	Bague tôle.	Federteller (geschlitz).	Split bush.
14	D 441-95	1	L 73.	Gaine caoutchouc.	Dichtungshülse.	Rubber sheath.
15	DM 441-100	1	TH 7 × 35.	Vis.	Schraube.	Screw.
16	DS 445-01 DX 445-02 DX 445-02 A	1	h 235 - D à G. h 147 - D à D → 9/66. D à D ↳ 9/66.	Ressort avec roulement à billes.	Feder mit Kugellager.	Spring with roller bearing.

I	NUMÉROS	K		Volant de direction (commande hydraulique de B.V.) (Suite)	Lenkrad (hydraulisches getriebe) (Forts.)	Steering wheel (hydraulic gear box) (Cont.)
17	DS 445-1 DX 445-93	1	D à G. 1 \varnothing 17 - D à D.	Came de positionnement.	Kurvenscheibe f. Geradeausfahrt.	Positioning cam.
18	DS 445-87	1	\varnothing 40 - D à D.	Jonc de sécurité.	Sicherungsring.	Locking ring.
19	D 445-91 DX 445-91	1	D à G. D à D.	Collier.	Rohrschelle.	Clamp.
20	DX 445-94	1	L 22.	Pontet de ressort.	Steg f. Federeinstellung.	Spring screw.
21	D 445-95	1	5 \times 17 \times 0,5 \rightarrow 9/66.	Rondelle nylon.	Nylon-Scheibe.	Nylon washer.
22	D 445-96	1	5 \times 10 \times 2 \rightarrow 9/66.	Rondelle caoutchouc.	Gummi-Scheibe.	Rubber washer.
23	D 445-97	1	5 \times 12 \times 16.	Palier caoutchouc.	Gummi-Lagerung.	Rubber bush.
24	D 445-98	1	1 12.	Support de palier.	Schelle f. Gummilagerung.	Bush support.
25	D 521-97	2	6 \times 20 \times 11.	Rondelle caoutchouc.	Gummischeibe.	Rubber washer.
26	DX 441-104 DX 441-104 A	1	1 12,5 - L 8000. \rightarrow 9/68. \rightarrow 9/68.	Lanière de volant : - noire. - noir mat.	Abdeckband f. Lenkrad : - schwarz. - schwarz (gekörnt).	Binding for rim : - black. - mat black.
27	284-S	1	TH 5 \times 20 - D à D.	Vis de came.	Schraube f. Kurvenscheibe.	Cam screw.
28	485-S-30	2	TH p 7 \times 20.	Vis.	Schraube.	Screw.
29	2.312-S	2	5,5 \times 12 \rightarrow 9/66.	Rondelle.	Unterlegscheibe.	Washer.
30	2.320-S	2	H 5 \times 75.	Écrou.	Mutter.	Nut.
31	2.489-S	1	H 7 \times 100.	Écrou.	Mutter.	Nut.
32	2.502-S-30	2	TR p 5 \times 12,5.	Vis.	Schraube.	Screw.
33	2.548-S-30	1	TR p 5 \times 15.	Vis.	Schraube.	Screw.
34	2.707-S	9	\varnothing 6.	Bille.	Kugel.	Ball.
35	89.149	3	TH 5 \times 18.	Vis.	Schraube.	Screw.
36	620.077	1	5 \times 19 \times 6 \rightarrow 9/66.	Roulement à billes.	Kugellager.	Ball bearing.



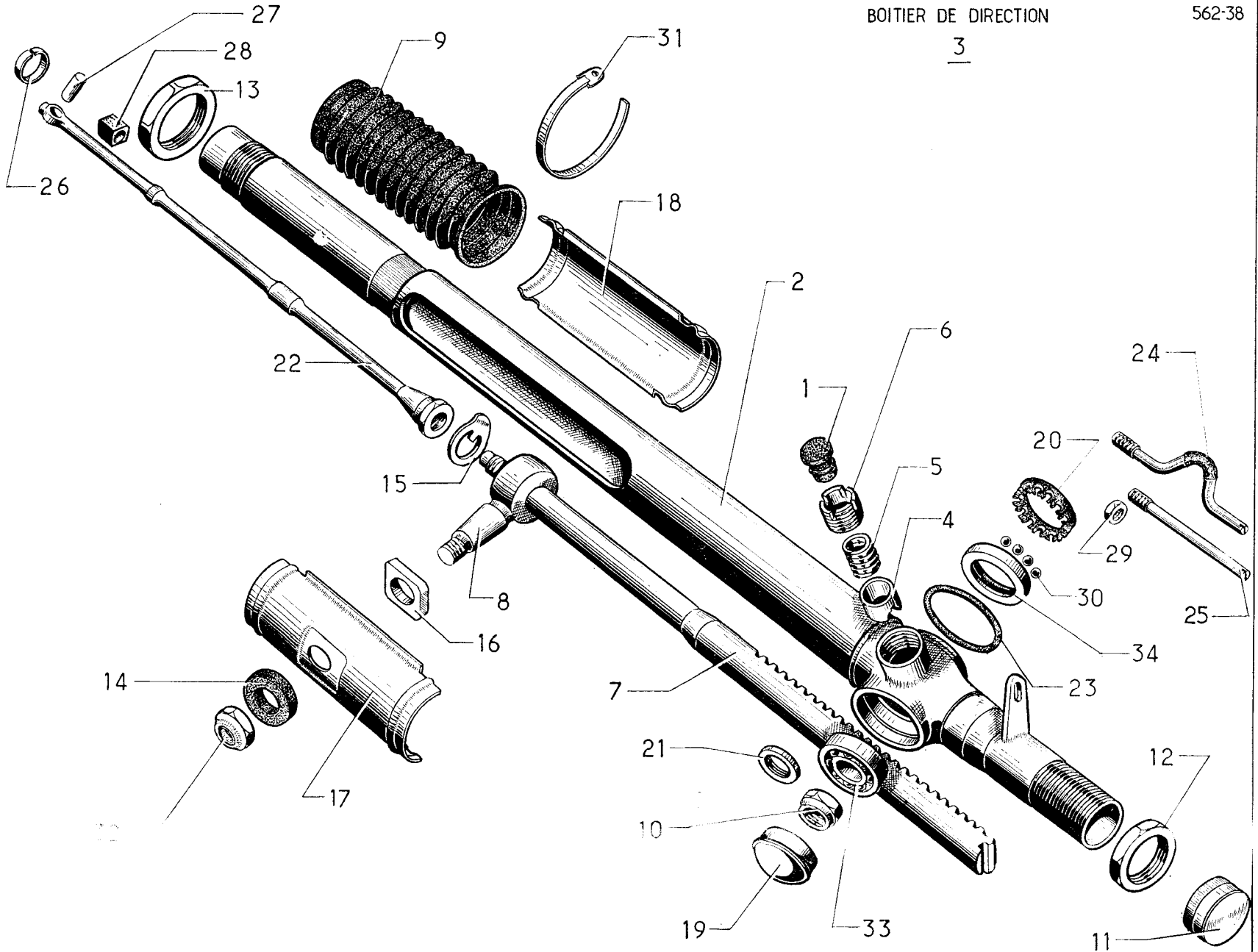
I	NUMÉROS	K	T.T. (U.S.A. → 5/68)	Crémaillère de direction (non assistée)	Zahnstange für lenkung (keine servolenkung)	Steering rack (manual)
1	DX 334-62	1	↳ 6/66 - r.m.p.	Bouchon pare-poussière.	Dichstopfen.	Dust cover.
2	DM 442-04 A DM 442-010 A	1	D à G. D à D.	Cartier (sans butée fixe de braquage).	Zahnstangengehäuse, ohne festen Anschlag für Radeinschlag.	Rack housing (without fixed stop).
3	DM 442-05 A DM 442-011 A	1	D à G. D à D.	Boîtier complet.	Gehäuse, komplett.	Steering box, complete.
4	D 442-1	1	∅ 22.	Guide poussoir.	Dämpfungsstößel f. Zahnstange.	Plunger guide.
5	DS 442-2	1	∅ ext. 16,75.	Ressort.	Feder.	Spring.
6	DS 442-3	1	∅ ext. 24 × 150 - ∅ int. 9 × 125.	Écrou.	Mutter.	Nut.
7	DM 442-4 DM 442-6	1	D à G. D à D.	Crémaillère.	Zahnstange.	Steering rack.
8	DM 442-8 A	1		Rotule (sans trou de goupille).	Mittelbolzen (ohne Spintloch).	Ball pin (without hole).
9	DM 442-9 DM 442-13	1	D à G. D à D.	Pignon.	Ritzel.	Pinion.
10	DM 442-19	1		Écrou.	Mutter.	Nut.
11	DM 442-20	2		Gaine caoutchouc.	Dichtstulpen.	Rubber sheath.
12	D 442-21	1	H 12 × 125.	Écrou.	Mutter.	Nut.
13	D 442-52	2	∅ 30 × 100.	Bouchon réglable.	Stopfen f. Zahnstangenanschlag.	Cap, adjustable.
14	DM 442-55 DV 442-55	1	→ 11/68. ↳ 11/68.	Bouchon embout :	Endstopfen :	End cap :
15	D 442-58	1	∅ 30 × 100.	Écrou.	Mutter.	Nut.
16	DM 442-60 A	1	16,2 × 21 × 9,5 ↳ 7/66. R.m.p. : d.e.o. : 1-D 442-76 - 1-DM 442-120 A.	Rondelle caoutchouc.	Gummischeibe.	Rubber washer.
17	D 442-68	1	∅ 14,2.	Arrêtoir.	Sicherungsblech.	Lock washer.
18	D 442-76 DM 442-76	1	e 5 ↳ 7/66. → 7/66.	Dé de guidage.	Führungsstück.	Guide block.
19	DM 442-79	1		Cache mobile sup.	Obere Schutzrohrhälfte.	Upper slide.

I	NUMÉROS	K		Crémaillère de direction (non assistée) (Suite)	Zahnstange für lenkung (keine servolenkung) (Forts.)	Steering rack (manual) (Cont.)
20	DM 442-86	1		Coupelle d'étanchéité.	Dichtscheibe.	Sealing cup.
21	D 442-93	1	∅ 34,05.	Bouchon tôle.	Blechstopfen.	Cap. sheet metal.
22	DM 442-94	1		Cache mobile inf.	Untere Schutzrohrhälfte.	Lower slide.
23	DS 442-103	1		Cage nylon.	Nylon-Käfig.	Nylon cage.
24	DM 442-120	1	→ 7/66.	Ressort.	Feder.	Spring.
	DM 442-120 A		→ 7/66.	- Fil ∅ 2,5.	- Draht- ∅ 2,5.	- Wire ∅ 2,5.
25	DS 442-300	?	12 × 18.	Rondelle de réglage : (Voir : crémaillère de direction (assistée) pour épaisseur.	Einstellscheibe Bezüglich Stärke siehe : Zahnstange (Servolenkung).	Adjusting washer : see steering rack (Power steering) for thickness.
26	2.707-S	10	∅ 6.	Bille.	Kugel.	Ball.
27	614.003	4	L 335.	Collier.	Schlauchband.	Clip.
28	615.750	1	H 12 × 150 h 9,3 « Nylstop ».	Écrou.	Mutter.	Nut.
29	620.067	1	12 × 32 × 10.	Roulement à billes.	Kugellager.	Ball bearing.
30	620.121	1	29 × 35 × 7,5.	Bague.	Aussenring.	Race.

BOITIER DE DIRECTION

562-38

3

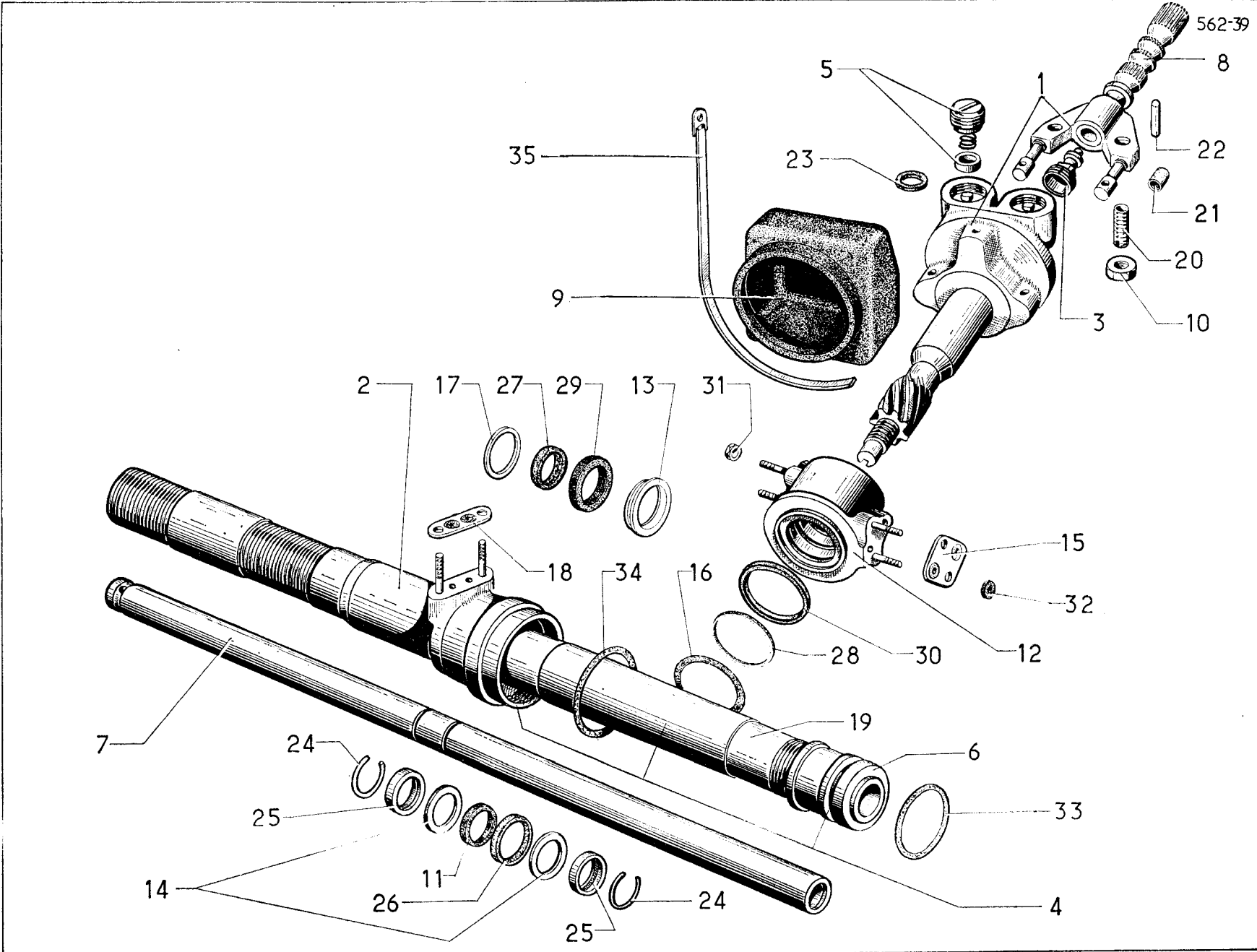


I	NUMÉROS	K	Crémaillère de direction (assistée)	Zahnstange für lenkung (servolenkung)	Steering rack (power steering)	
			ATTENTION	ACHTUNG !	RECOMMENDATION	
			MIN : repère vert ou blanc. VEG : repère rouge ou blanc.	MIN : Grün oder weiss markiert. VEG : Rot oder weiss markiert.	MIN : Green or white mark. VEG : Red or white mark.	
1	DX 334-62	1	↳ 6/66 - R.m.p.	Bouchon pare-poussière.	Dichtstopfen.	Plug, dust cover.
2	D 442-04 A D 442-010 A	1	D à G. D à D.	Carter (sans butée fixe de braquage).	Gehäuse (ohne festen Anschlag für Ra- deinschlag).	Housing (without stop for steering lock).
3	DX 442-05 DXN 442-05 A DXN 442-011 DXN 442-011 DXN 442-011 A	1	VEG : D à G ↳ 7/67 - R.m.p. MIN : D à G ↳ 7/67 - R.m.p. VEG : D à D - R.m.p. → 7/67. MIN : D à D ↳ 9/66 → 7/67. MIN : D à D ↳ 7/67.	Boîtier complet : - piston ∅ 19. - piston ∅ 19. - piston ∅ 19. - piston ∅ 21. - piston ∅ 19.	Lenkgehäuse, komplett : - Kolben ∅ 19. - Kolben ∅ 19. - Kolben ∅ 19. - Kolben ∅ 21. - Kolben ∅ 19.	Steering box, complete : - Piston ∅ 19. - Piston ∅ 19. - Piston ∅ 19. - Piston ∅ 21. - Piston ∅ 19.
4	D 442-1	1	∅ 22.	Guide pousoir.	Dämpfungsstössel.	Plunger guide.
5	DS 442-2	1	∅ ext. 16,5.	Ressort de guide pousoir.	Feder für Dämpfungsstössel.	Spring.
6	DS 442-3	1	∅ ext. 24 × 150 - ∅ int. 9 × 125.	Écrou.	Mutter.	Nut.
7	D 442-4 D 442-6	1	L 435 - ∅ 14 × 150. D à G. D à D.	Crémaillère.	Zahnstange.	Rack.
8	DS 442-8	1	∅ 12 × 150.	Rotule (sans trou de goupille).	Mittelbolzen (o. Splintloch).	Ball pin (without hole).
9	D 442-20	2	∅ int. 40.	Gaine caoutchouc.	Dichtstulpen.	Rubber sheath.
10	D 442-21	1	H 12 × 125.	Écrou de pignon.	Mutter f. Zahnstangenritzel.	Pinion nut.
11	D 442-52	2	∅ 30 × 100.	Bouchon réglable.	Stopfen f. Zahnstangenanschlag.	Cap, adjustable.
12	D 442-58	1	∅ 30 × 100.	Écrou.	Mutter.	Nut.
13	D 442-59	1	∅ 40 × 100.	Contre-écrou.	Kontermutter.	Lock nut.
14	D 442-60	1	16,5 × 28,5 × 9.	Rondelle caoutchouc.	Gummidichtung.	Rubber washer.
15	D 442-68	1	∅ 14,2.	Arrêtoir.	Sicherheitsblech.	Lock washer.
16	D 442-76	1	16,5 × 23 × 28 × 5.	Dé de guidage.	Führungsstück.	Guide block.

I	NUMÉROS	K		Crémaillère de direction (assistée) (Suite)	Zahnstange für lenkung (servolenkung) (Forts.)	Steering rack (power steering) (Cont.)
17	D 442-79	1	L 145 - 1 Ø 18.	Cache mobile sup.	Ob. Schutzrohrhälfte.	Upper slide.
18	D 442-79 A	1	L 145.	Cache mobile inf.	Unt. Schutzrohrhälfte.	Lower slide.
19	D 442-93	1	Ø 34,05.	Bouchon tôle.	Verschlussblech.	Cap, sheet metal.
20	DS 442-103	1		Cage nylon.	Nylon-Kugelkäfig.	Nylon cage.
21		?	12 × 18.	Rondelle de réglage.	Einstellscheibe.	Adjusting washer.
	DS 442-300		e 3,35 - 3,37.			
	DS 442-301		- 3,37 - 3,39.			
	DS 442-302		- 3,39 - 3,41.			
	DS 442-303		- 3,41 - 3,43.			
	DS 442-304		- 3,43 - 3,45.			
	DS 442-305		- 3,45 - 3,47.			
	DS 442-306		- 3,47 - 3,49.			
	DS 442-307		- 3,49 - 3,51.			
	DS 442-308		- 3,51 - 3,53.			
	DS 442-309		- 3,53 - 3,55.			
	DS 442-310		- 3,55 - 3,57.			
	DS 442-311		- 3,57 - 3,59.			
	DS 442-312		- 3,59 - 3,61.			
	DS 442-313		- 3,61 - 3,63.			
	DS 442-314		- 3,63 - 3,65.			
	DS 442-315		- 3,65 - 3,67.			
	DS 442-316		- 3,67 - 3,69.			
	DS 442-317		- 3,69 - 3,71.			
	DS 442-318		- 3,71 - 3,73.			
	DS 442-319		- 3,73 - 3,75.			
	DS 442-320		- 3,75 - 3,77.			
	DS 442-321		- 3,77 - 3,79.			
	DS 442-322		- 3,79 - 3,81.			
	DS 442-323		- 3,81 - 3,83.			
	DS 442-324		- 3,83 - 3,85.			
	DS 442-325		- 3,85 - 3,87.			
	DS 442-326		- 3,87 - 3,89.			
	DS 442-327		- 3,89 - 3,91.			
	DS 442-328		- 3,91 - 3,93.			

I	NUMÉROS	K		Crémaillère de direction (assisté) (Suite)	Zahnstange für lenkung (servolenkung) (Forts.)	Steering rack (power steering) (Cont.)
21	DS 442-329 DS 442-330 DS 442-331 DS 442-332 DS 442-333 DS 442-334 DS 442-335 DS 442-336 DS 442-337 DS 442-338 DS 442-339 DS 442-340 DS 442-341 DS 442-342 DS 442-343 DS 442-344 DS 442-345 DS 442-346 DS 442-347 DS 442-348 DS 442-349 DS 442-350 DS 442-351 DS 442-352 DS 442-353 DS 442-354 DS 442-355 DS 442-356 DS 442-357 DS 442-358 DS 442-359 DS 442-360 DS 442-361 DS 442-362 DS 442-363 DS 442-364	?	12 × 18. Épaisseur 3,93 - 3,95. - 3,95 - 3,97. - 3,97 - 3,99. - 3,99 - 4,01. - 4,01 - 4,03. - 4,03 - 4,05. - 4,05 - 4,07. - 4,07 - 4,09. - 4,09 - 4,11. - 4,11 - 4,13. - 4,13 - 4,15. - 4,15 - 4,17. - 4,17 - 4,19. - 4,19 - 4,21. - 4,21 - 4,23. - 4,23 - 4,25. - 4,25 - 4,27. - 4,27 - 4,29. - 4,29 - 4,31. - 4,31 - 4,33. - 4,33 - 4,35. - 4,35 - 4,37. - 4,37 - 4,39. - 4,39 - 4,41. - 4,41 - 4,43. - 4,43 - 4,45. - 4,45 - 4,47. - 4,47 - 4,49. - 4,49 - 4,51. - 4,51 - 4,53. - 4,53 - 4,55. - 4,55 - 4,57. - 4,57 - 4,59. - 4,59 - 4,61. - 4,61 - 3,63. - 4,63 - 4,65.	Rondelle de réglage.	Einstellscheibe.	Adjusting washer.

I	NUMÉROS	K		Crémaillère de direction (assistée) (Suite)	Zahnstange für lenkung (servolenkung) (Forts.)	Steering rack (power steering) (Cont.)
22	D 444-6 DX 444-6	1	∅ 14 × 150 - L 460. → 7/67. ↔ 7/67.	Tige de commande. - Épaisseur 11, côté axe d'attelage.	Kolbenstange. - Stärke 11 - Seite Bef. - Achse.	Control rod. - c. 11, pin side.
23	D 444-13	1	37 × 47,6 × 5,3.	Joint caoutchouc.	Gummidichtung.	Rubber seal.
24	DS 444-58	1	∅ 7 × 100 - L 103 - D à D	Tige d'arrêt de raccord.	Haltestift f. verstellb. Anschluss.	Stop rod for union.
25	D 444-80	1	∅ 7 × 100 - L 105,5 - D à G.	Tige d'arrêt de raccord.	Haltestift f. verstellb. Anschluss.	Stop rod for union.
26	D 444-81 DX 444-98	1	∅ int. 19 5 : → 7/67. ↔ 11/67 (R.m.p. ↔ 7/67 → 11/67).	Segment d'arrêt d'axe : - Fil ∅ 1.	Haltespange f. Kolbenstange : - Draht - ∅ 1.	Locking ring for pin : - Wire ∅ 1.
27	D 444-97 A DX 444-97	1	6 × 19,5 → 7/67. ↔ 7/67.	Axe d'attelage : - 2 encoches - largeur 28.	Achse f. Kolbenstange : - 2 Einkerbungen, 28 breit.	Connecting pin : - 2 notches, width; 28.
28	D 444-100 DX 444-100 DXN 444-100 DXN 444-100 A	1	L 15. VEG → 7/67. VEG ↔ 7/67. MIN → 7/67. MIN ↔ 7/67.	Bague caoutchouc.	Gummistück.	Rubber piece.
29	2.489-S	1	H 7 × 100.	Écrou.	Mutter.	Nut.
30	2.707-S	10	∅ 6.	Bille.	Kugel.	Ball.
31	614.003	4	L 335.	Collier.	Schlauchband.	Collar.
32	615.750	1	H 12 × 150 - h 9,3 - « Nylstop ».	Écrou.	Mutter.	Nut.
33	620.067	1	12 × 32 × 10.	Roulement à billes.	Kugellager.	Ball bearing.
34	620.121	1	29 × 35 × 7,5.	Bague de roulement.	Aussenring f. Kugellager.	Ball race.
	715 722 725 727	1	VEG → 7/67. MIN → 7/67. VEG ↔ 7/67. MIN ↔ 7/67.	Pochette de joints, pour commande de crémaillère :	Beutel m. Dichtungen f. Zahnstangenbetätigung :	Packet of joints for rack control

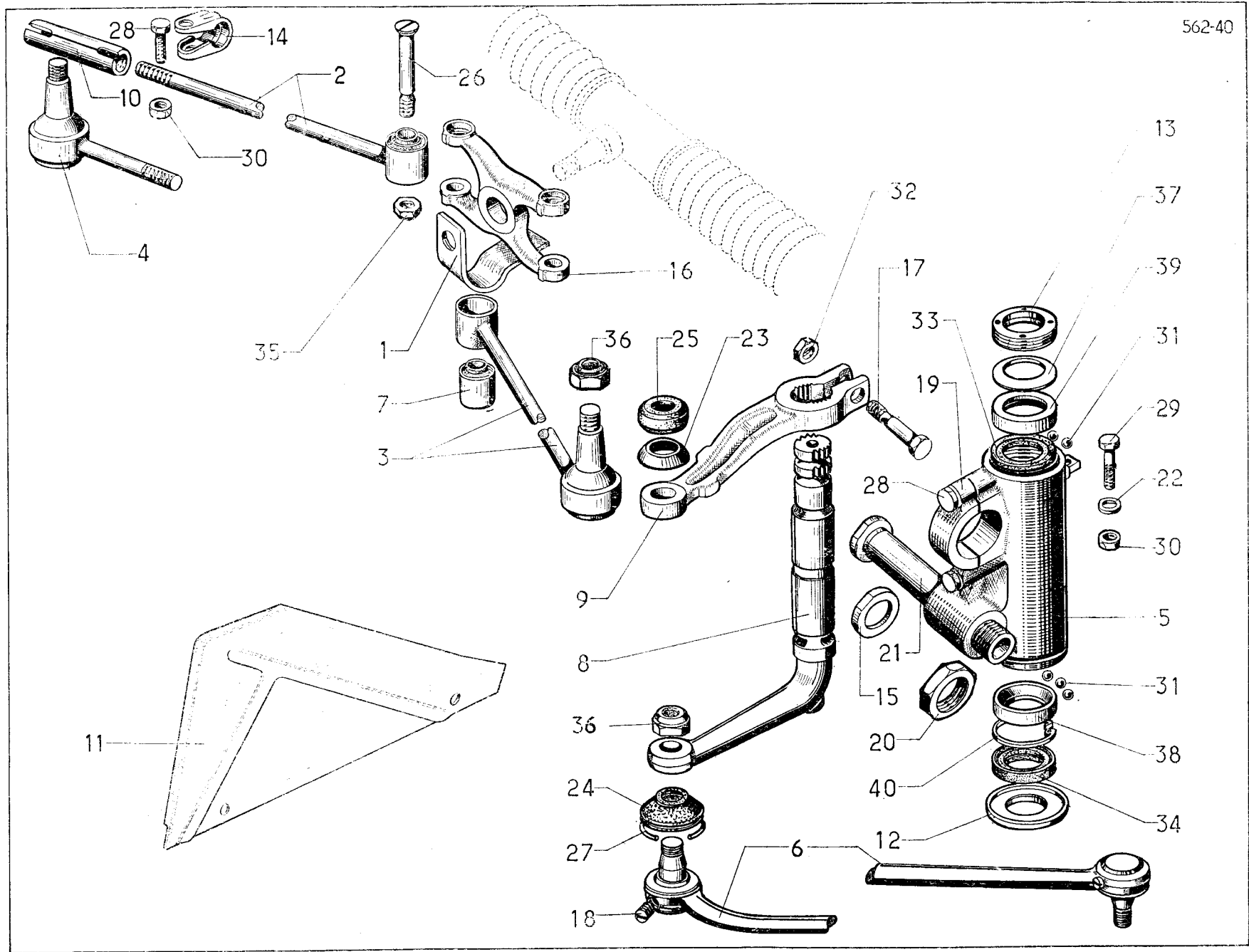


I	NUMÉROS	K		Pignon et commande de direction assistée	Ritzel u. betätigung für servolenkung	Power steering pinion and control
				ATTENTION MIN : repère vert ou blanc. VEG : repère rouge ou blanc.	ACHTUNG MIN : Grün oder weiss markiert. VEG : Rot oder weiss markiert.	RECOMMENDATION MIN : green or white mark. VEG : red or white mark.
1	DS 442-01 A DXN 442-01 DS 442-02 A DXN 442-02 DXN 442-014	1	VEG : D à G. MIN : D à G. VEG : D à D → 9/66. MIN : D à D → 9/66. MIN : D à G.	Pignon complet avec raccord orientable et fourche. Pignon avec tiroirs et dash-pot DS 442-02 A.	Zahnst. -Ritzel, kompl. m. verstellb. Anschluss u. Betät. -Gabel. Zahnst. -Ritzel m. Schiebern und Dash-pot DS 442-02 A.	Pinion with rotating union and fork. Pinion with valves and dashpot.
2	DX 442-57	1	D, L 233 → 7/67.	Embout bagué.	Endstück, ausgebücht.	End piece, bushed.
3	D 442-91	1	∅ 20 × 125.	Embout sphérique.	Endstück, kugelförmig.	Spherical end piece.
4	DX 444-01 DXN 444-01 A		VEG : → 7/67 - R.m.p. : d.e.o. : 1-DX 444-6 - 1-DX 444-97, 1-DX 444-98 - 1-DX 444-100. MIN : → 7/67 - R.m.p. : d.e.o. : 1-DX 444-6 - 1-DX 444-97, 1-DX 444-98 - 1-DXN 444-100 A.	Commande de crémaillère avec embouts et piston ∅ 19.	Betätig. f. Zahnstange m. Endstücken u. Kolben 19 ∅.	Control unit for rack with end pieces and piston ∅ 19.
5	DS 444-02 A	2	L 18,5.	Bouchon de dash-pot, avec ressort et rondelle.	Stopfen f. Steuergehäuse m. Feder u. Anschlagring.	Cap for dashpot with spring and washer.
6	DX 444-2	1	G, ∅ int. 19 → 7/67.	Embout bagué.	Endstück, ausgebücht.	End piece, bushed.
7	DX 444-4	1	∅ ext. 19 → 7/67.	Pignon de crémaillère.	Zahnstangenritzel.	Rack pinion.
8	D 444-9	1		Fourche.	Verbindungsgabel.	Fork.
9	DS 444-12	1		Gaine caoutchouc.	Gummihülle.	Rubber sheath.
10	DS 444-62	2	H 7 × 100.	Écrou de réglage.	Einstellmutter.	Adjusting nut.
11	DS 444-64 A DS 444-64 A DXN 444-64 DX 444-64 DXN 444-64 A	1	20,9 × 24,2 × 2,2 → 7/67. VEG. MIN. 18,5 × 24 × 2,2 → 7/67. VEG. MIN.	Joint caoutchouc.	Gummidichtung.	Rubber seal.

I	NUMÉROS	K		Pignon et commande de direction assistée (Suite)	Ritzel u .betätigung für servolenkung (Forts.)	Power steering Pinion and control (Cont.)
12	D 444-69 D 444-76	1	D à D. D à G.	Raccord orientable, nu.	Lenkkopf, o. Ausrüstung.	Rotating union, only.
13	DX 444-71 DX 444-71 A	1	↳ 7/67. D 19,2 × 29,5 × 4,5. G 19,2 × 28,7 × 5,5.	Entretoise d'embout.	Abstandshülse f. Endstück.	Distance piece.
14	DS 444-72 DX 444-72	2	Rilsan. 21 × 25,3 × 1 → 7/67. 19 × 25,3 × 1 → 7/67.	Rondelle de piston.	Scheibe für Kolben.	Piston washer.
15	DS 444-73	2	2 ∅ 7,6 - 2 ∅ entr. 16.	Plaquette.	Dichtungsplakette.	Seal plate.
16	DS 444-75 5.033-S	5 1 1	24,5 × 29,9 × 2,7. VEG → 9/66. VEG → 9/66. MIN → 9/66.	Joint torique.	Dichtring.	Seal ring.
17	DX 444-78	2	19 × 26,6 × 0,3 - Rilsan → 7/67.	Rondelle.	Scheibe.	Washer.
18	DS 444-85	1	2 ∅ 7,6 - 2 ∅ entr. 30.	Plaquette.	Dichtungsplakette.	Seal plate.
19	DX 444-88	1	∅ int. 25,4, L 205 → 7/67.	Cylindre sans embouts.	Zylinder o. Endstücke.	Cylinder without end pieces.
20	DS 444-89	2	∅ 7 × 100, L 18,5.	Vis de réglage.	Einstellschraube.	Adjusting screw.
21	D 444-90 DXN 444-90	2	8,8 × 11,5 × 9. VEG. MIN.	Bague caoutchouc.	Gummihülse.	Rubber bush.
22	D 444-91	2	2,5 × 14,75.	Aiguille de commande.	Stift f. Schieber.	Control needle.
23	DX 444-92	2	22 × 3,5 → 6/66. R.m.p.	Joint de bouchon. (Repère blanc).	Dichtung f. Stopfen. (weisse Markierung).	Cap joint. (white marking).
24	D 444-98 A DX 444-98	2	→ 7/67. → 7/67.	Jonc d'arrêt (fil ∅ 1).	Sicherungsdraht (draht- ∅ 1).	Locking ring (wire ∅ 1).
25	D 444-99 B D 444-99 C	?	21 × 22,45 × 24,8 → 7/67. e ∅ 21 : 1,30 - 1,38. 1,38 - 1,46.	Rondelle épaulée.	Scheibe m. Schulter.	Washer, shouldered.

I	NUMÉROS	K		Pignon et commande de direction assistée (Suite)	Ritzel u. befähigung für servolenkung (Forts.)	Power steering Pinion and control (Cont.)
25	D 444-99 D D 444-99 E D 444-99 F D 444-99 G D 444-99 H		1,46 - 1,54. 1,54 - 1,62. 1,62 - 1,70. 1,70 - 1,78. 1,78 - 1,86.			
		?	19 × 20,2 × 24,8 ↗ 7/67. e ∅ 19 :	Rondelle épaulée.	Scheibe m. Schulter.	Washer, shouldered.
	DX 444-99 DX 444-99 A DX 444-99 B DX 444-99 C DX 444-99 D DX 444-99 E DX 444-99 F		1,30 - 1,38. 1,38 - 1,46. 1,46 - 1,54. 1,54 - 1,62. 1,62 - 1,70. 1,70 - 1,78. 1,78 - 1,86.			
26	DS 444-106	1	24,2 × 25,7 × 2,3 Teflon.	Joint de piston.	Dichtung f. Kolben.	Piston joint.
27		2	Teflon.	Joint d'embout.	Dichtung f. Endstück.	End piece joint.
	DS 444-108 DX 444-108		20,6 × 22 × 4,4 ↗ 7/67. 18,6 × 20 × 4,4 ↗ 7/67.			
28	DS 444-109	4	23,7 × 25 × 2,9 Teflon ↗ 9/66.	Joint de raccord orientable.	Dichtung f. Lenkkopf.	Rotating union joint.
29		2	22 × 27,65 × 4 ↗ 7/67.	Joint caoutchouc.	Gummidichtung.	Rubber joint.
	DS 444-110 DXN 444-110		VEG. MIN.			
	DX 444-110 DXN 444-110 A		20 × 26,6 × 4 ↗ 7/67. VEG. MIN.	Joint caoutchouc.	Gummidichtung.	Rubber joint.
30		4	25 × 29 × 2,5 ↗ 9/66.	Joint caoutchouc.	Gummidichtung.	Rubber joint.
	DS 444-111 DXN 444-111		VEG. MIN.			
31	2.319-S	4	H 5 × 75.	Écrou.	Mutter.	Nut.
32	4.862-S	4	4,2 × 8 × 1,9 ↗ 6/66. R.m.p.	Joint torique (repère blanc) :	Dichtring (weisse Markierung)	Sealing ring (white) :
		4		- de plaquette DS 444-73.	- f. Plakette DS 444-73.	- for plate DS 444-73.
		2		- de plaquette DS 444-85.	- f. Plakette DS 444-85.	- for plate DS 444-85.

I	NUMÉROS	K		Pignon et commande de direction assistée (Suite)	Ritzel u. betätigung für servolenkung (Forts.)	Power steering Pinion and control (Cont.)
33	4.877-S	2	27,7 × 33,1 × 2,7 ↗ 5/66. R.m.p.	Joint torique (repère blanc).	Dichtring (weisse Markierung).	Sealing ring (white).
34	4.878-S	1	37 × 44 × 3,5 ↗ 5/66. R.m.p.	Joint torique (repère blanc).	Dichtring (weisse Markierung).	Sealing ring (white).
35	614.000	1	L 474.	Collier de gaine.	Schlauchband.	Sheath collar.
		1		Pochette de joints pour pignon de crémaillère.	Beutel m. Dichtungen f. Zahnstan- genritzel.	Packet of joints for rack pinion.
	716		VEG ↗ 9/66.			
	723		MIN ↗ 7/67.			
	726		VEG ↗ 9/66.			
	728		MIN ↗ 7/67.			

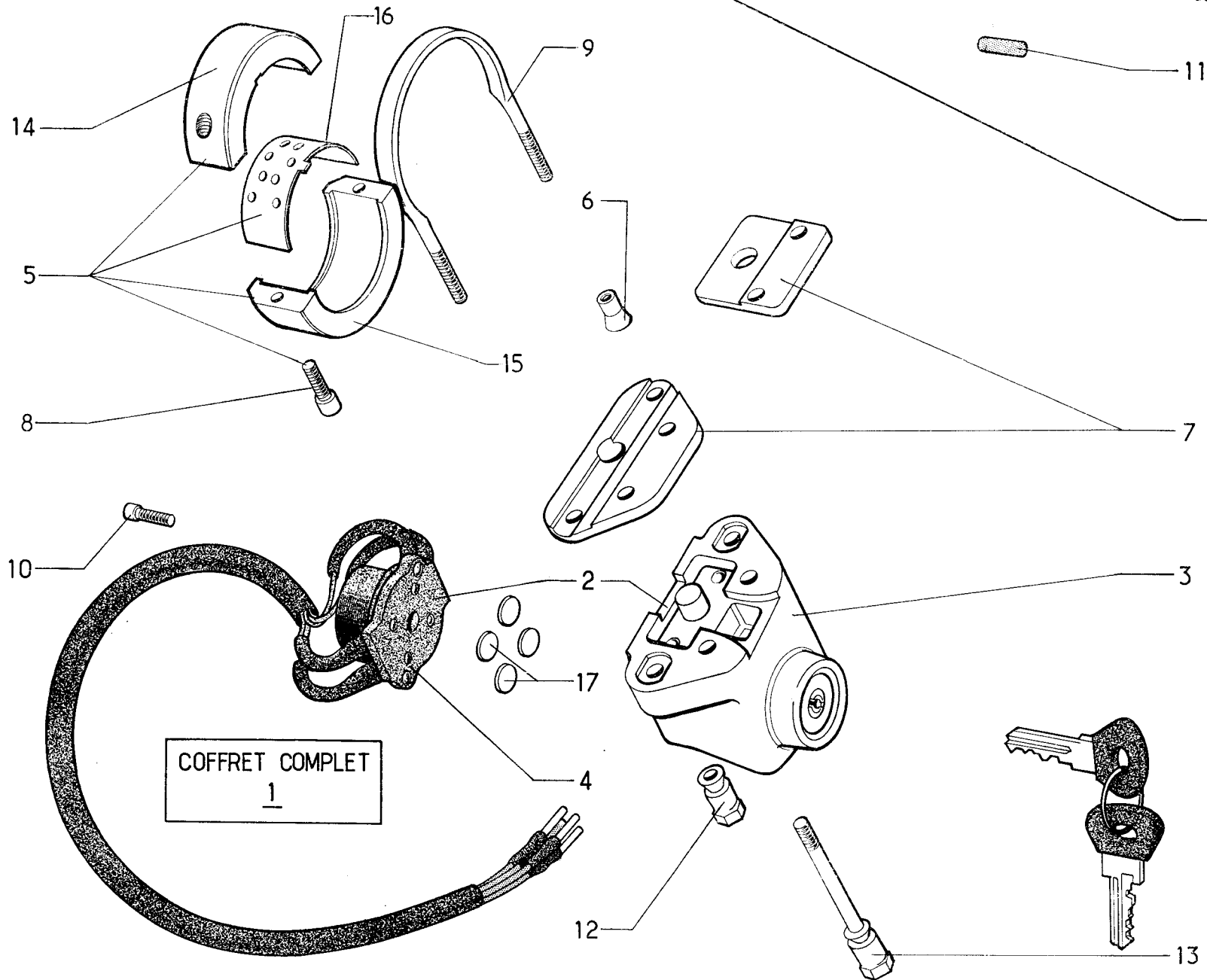


I	NUMÉROS	K		Barres et relais de direction	Spurstangen und zwischenlagerungen	Steering rods and relays
1	DX 442-120	1	e 2,2 \rightarrow 9/67. R.m.p.	Ressort de rotule.	Feder f. Mittelbolzen.	Ball pin spring.
2	D 443-01 A DX 443-011	1	D. L 305.	Barre avec palier élastique : - nue. - complète avec rotule et manchon.	Spurstange m. Silentblocklager : - o. Ausrüstung. - kompl. m. Kugelbolzen und Einstell- hülse.	Rod, with flexible bush : - only. - complete, with ball pin and sleeve.
3	DX 443-01	1	G.	Barre complète avec palier élastique.	Spurstange, kompl. m. Silentblocklager.	Rod, complete with flexible bush.
4	DX 443-04	1	D.	Embout avec rotule.	Endstück m. Kugelnzapfen.	End piece with ball pin.
5	DX 443-05	2	\varnothing int. 46.	Boîtier de relais, nu.	Gehäuse f. Zwischenl., o. Ausrüst.	Relay housing, only.
	DV 443-07 DV 443-07 A DX 443-07 DV 443-08 DV 443-08 A DV 443-08 B DV 443-08 C DX 443-08 DX 443-08 A	1	G - dna - D à G. G - dna - D à D. G - da. D - dna - D à G. D - da - D à D. D - dna - D à G \rightarrow 12/68. D - dna - D à D \rightarrow 12/68. D - da. D - da \rightarrow 9/67.	Boîtier de relais complet avec leviers : - phares directionnels. - phares directionnels. - phares directionnels.	Gehäuse f. Zwischenl., komplett m. Hebeln : - bei lenkungsbet. Scheinwerfern. - bei lenkungsbet. Scheinwerfern. - bei lenkungsbet. Scheinwerfern.	Relay housing complete with levers : - directional H. lamps. - directional H. lamps. - directional H. lamps.
6	DX 443-013 DX 443-014	1 1	G. D.	Barre avec rotules.	Spurstange m. Kugelbolzen.	Rod with ball pins.
7	D 443-7	2	10 \times 22 \times 33.	Palier élastique.	Silentblock.	Flexible bush.
8	DV 443-8 DX 443-8	2	dna. da.	Levier inf. : - repère 1 gorge largeur 10.	Unterer Hebel : - Mark. : 1 Nut, 10 mm breit.	Lower lever : - 1 groove width 10.
9	D 443-9 D 443-9 A DM 443-9 A DM 443-9 B DM 443-15 DM 443-15 A	1 1 1 1 1 1	G - entr. 130 - da. D - entr. 130 - da. G - 1 \varnothing 7 \times 100 - D à G - dna. G - D à D - dna. D - D à G - dna. D - 1 \varnothing 7 \times 100 - D à D - dna.	Levier sup.	Oberer Hebel.	Upper lever.
10	DS 443-10	1	\varnothing 14 \times 125.	Manchon réglable.	Einstellhülse.	Sleeve, adjustable.

I	NUMÉROS	K		Barres et relais de direction (Suite)	Spurstangen und zwischenlagerungen (Forts.)	Steering rods and relays (Cont.)
11	DX 443-12 DX 443-12 A DV 443-14		G - 2 \varnothing 8,5 - entr. 132 - D à G. D - 2 \varnothing 8,5 - entr. 132. G - bvm - D à D.	Écran de protection :	Abdeckblech :	Protective panel :
12	DX 443-57	2	\varnothing int. 53,5 \times 33.	Coupelle de roulement.	Teller f. Kugellager.	Bearing cup.
13	DX 443-67	2	\varnothing 48 \times 150.	Écrou de relais.	Ringmutter f. Zwischenlagerung.	Relay nut.
14	D 443-70	2	\varnothing int. 17,7.	Collier de manchon.	Spannschelle f. schraubhülse.	Sleeve clamp.
15	DS 443-71	2	22 \times 43 \times 6.	Rondelle.	Scheibe.	Washer.
16	DM 443-73 DS 443-73	1	e 18,5 - dna. - 17 - da.	Jumelle.	Gabel.	Shackle.
17	DX 443-74		TH 9 \times 125 - L 53,5 \rightarrow 9/67 - R.m.p.	Vis de levier.	Schraube f. Hebel.	Lever screw.
18	DX 443-80	4	\varnothing 7 \times 100.	Vis bouchon.	Schraubstopfen.	Plug screw.
19	DX 443-83	2	2 \varnothing 7 - h 14,5.	Chapeau de boîtier.	Deckel am Gehäuse.	Cap for housing.
20	D 443-87	2	H 20 \times 150.	Écrou.	Mutter.	Nut.
21	DS 443-88	2	L 122.	Axe inf.	Unterer Bolzen.	Lower spindle.
22			? 7,5 \times 14.	Rondelle de réglage.	Einstellscheibe.	Adjusting washer.
	D 443-89 D 443-89 A		e 2. e 3.			
23	DS 443-94	2		Coupelle de rotule.	Dichtblech f. Kugelbolzen.	Ball pin cup.
24	DX 443-94	4	\varnothing int. 13 \times 40.	Gaine.	Dichtstulpen.	Dust cover.
25	DX 443-95 A	2	h 9.	Joint caoutchouc.	Gummidichtung.	Rubber joint.
26	DM 443-96 A	2		Axe de jumelle.	Bolzen f. Gabel.	Shackle bolt.
27	DX 443-100	4	\varnothing 35.	Collier de gaine.	Schelle f. Dichtstulpen.	Dust cover clip.
28	489-S	6	TH 7 \times 30.	Vis.	Schraube.	Screw.
29	491-S	2	TH 7 \times 35.	Vis.	Schraube.	Screw.
30	2.489-S	4	H 7 \times 100.	Écrou.	Mutter.	Nut.

I	NUMÉROS	K		Barres et relais de direction <i>(Suite)</i>	Spurstangen und zwischenlagerungen <i>(Forts.)</i>	Steering rods and relays <i>(Cont.)</i>
31	4.103-S	56	∅ 7,144.	Bille.	Kugel.	Ball.
32	5.400-S	2	H 9 × 125.	Écrou.	Mutter.	Nut.
33	612.608	2	32 × 46 × 7.	Bague d'étanchéité, sup.	Ring f. ob. Abdichtung.	Sealing bush, upper.
34	612.641	2	32 × 46 × 7.	Bague d'étanchéité, inf.	Ring f. unt. Abdichtung.	Sealing bush, lower.
35	615.749	2	9 × 125 - h 8,9 Nylstop	Écrou.	Mutter.	Nut.
36	615.902	6	H 12 × 125 - h 11,8 Nylstop.	Écrou.	Mutter.	Nut.
37	619.050	2	45 × 35,5 × 2,5.	Rondelle élastique.	Federscheibe.	Flexible washer.
38	620.260	2	∅ int. 33,78.	Bague de roulement inf.	Ring f. unt. Kugellager.	Lower bearing race.
39	620.264	2	∅ int. 25,5.	Bague de roulement sup.	Ring. f ob. Kugellager.	Upper bearing race.
40	620.540	2	∅ 46 - e 1,75.	Circlip.	Seegerring.	Circlip.

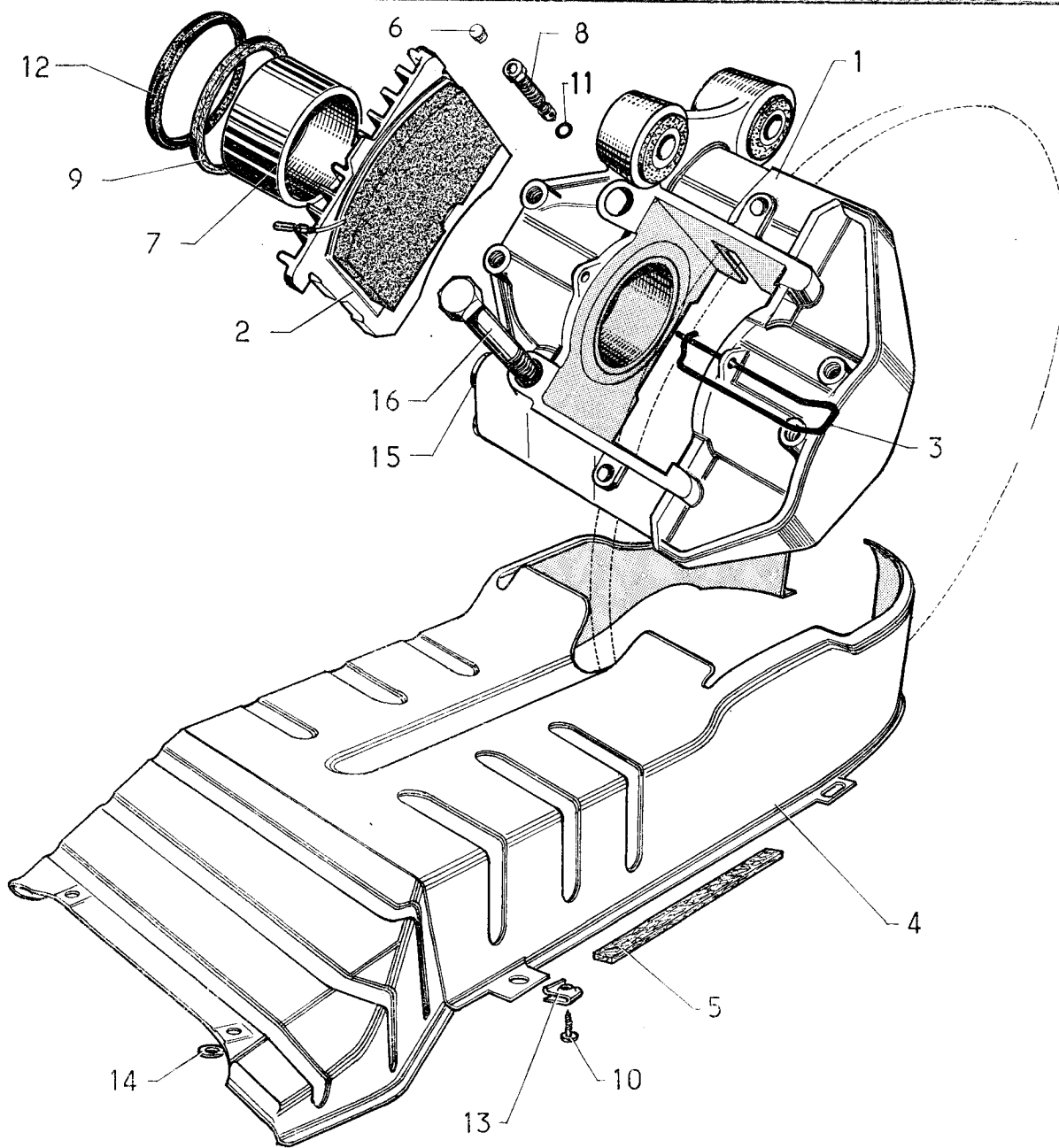
562-41



I	NUMÉROS	K	« Simplex » T.T. (sauf U.S.A. → 5/68)	Anti-vol	Diebstahlsicherung	Anti-theft device
1	DX 611-03 A DX 611-03 B DX 611-03 C DX 611-03 D	1	D à D → 5/68. bvh (D) → 1/68 → 9/68. → 5/68 → 9/68. R.m.p. → 9/68.	Coffret complet : - gris, doigt télescopique. - noir, doigt télescopique.	Gehäuse, komplett : - grau, Teleskopzapfen. - schwarz, Teleskopzapfen.	Fitting, complete: - grey, telescopic dowel. - black, telescopic dowel.
2	DS 611-1 DS 611-1 A DX 611-1 DX 611-1 A	1	→ 5/68 - (D) → 1/68. D à D → 5/68. → 5/68 → 9/68. (D) → 1/68 → 9/68. → 9/68.	Boîtier avec contracteur : - télescopique. - noir, télescopique.	Gehäuse m. Kontaktschloss : - Teleskopzapfen. - schwarz, Teleskopzapfen.	Housing with switch: - telescopic. - black, telescopic.
3	DS 611-11	1	→ 5/68 - (D) → 1/68.	Boîtier nu.	Gehäuse o. Ausrüstung.	Housing, only.
4	DS 611-12 DS 611-12 A DX 611-12	1	→ 5/68 - (D) → 1/68. D à D → 5/68. → 5/68 - (D) → 1/68.	Contacteur avec fils : - 2 fils. - 2 fils. - 4 fils.	Kontaktschloss m. Kabeln : - 2 Kabel. - 2 Kabel. - 4 Kabel.	Switch with wires: - 2 wires. - 2 wires. - 4 wires.
5	DX 611-14 DX 611-14 A	1	∅ ext. 57 → 9/68. ∅ ext. 58 → 9/68.	Bague de verrouillage.	Verriegelungsring.	Locking bush.
6	DS 611-53 DX 611-97	2	∅ 6 × 100, L 24 - (D) → 1/68 → 9/68.	Contre écrou d'étrier. Vis d'étrier.	Kontermutter f. Bügel. Bügelschraube.	Locknut for clamp. Screw for clamp.
7	DJ 611-54 DJ 611-54 A DX 611-54 DX 611-54 DX 611-54 A	1	bvm 2 ∅ 8, entr. 62. (D) → 1/68 → 9/68. D à D → 5/68. bvh. (D) → 1/68 → 9/68.	Contreplaque : - sans cache. - avec cache. - sans cache. - avec cache.	Gegensblech : - o. Abdeckung. - m. Abdeckung. - o. Abdeckung. - m. Abdeckung.	Counterplate: - without cover. - with cover. - without cover. - with cover.
8	DX 611-55	2	∅ 6 × 15.	Vis de bague.	Schraube f. Hülse.	Bush screw.
9	DX 611-57 DJ 611-57 DX 611-57 A	1	2 ∅ 6 × 30. Entr. 61 - (D) bvm → 1/68 → 9/68. Entr. 61 - bvh → 1/68 → 9/68.	Étrier. - avec entretoise.	Bügel. - m. Abstandsring.	Clamp. - with distance piece.
10	DS 611-58 DX 611-58	2	TR 4 × 10 → 5/68. - D → 1/68. TR 4 × 12 → 5/68. - D → 1/68.	Vis de contacteur.	Schraube f. Kontaktschloss.	Switch screw.

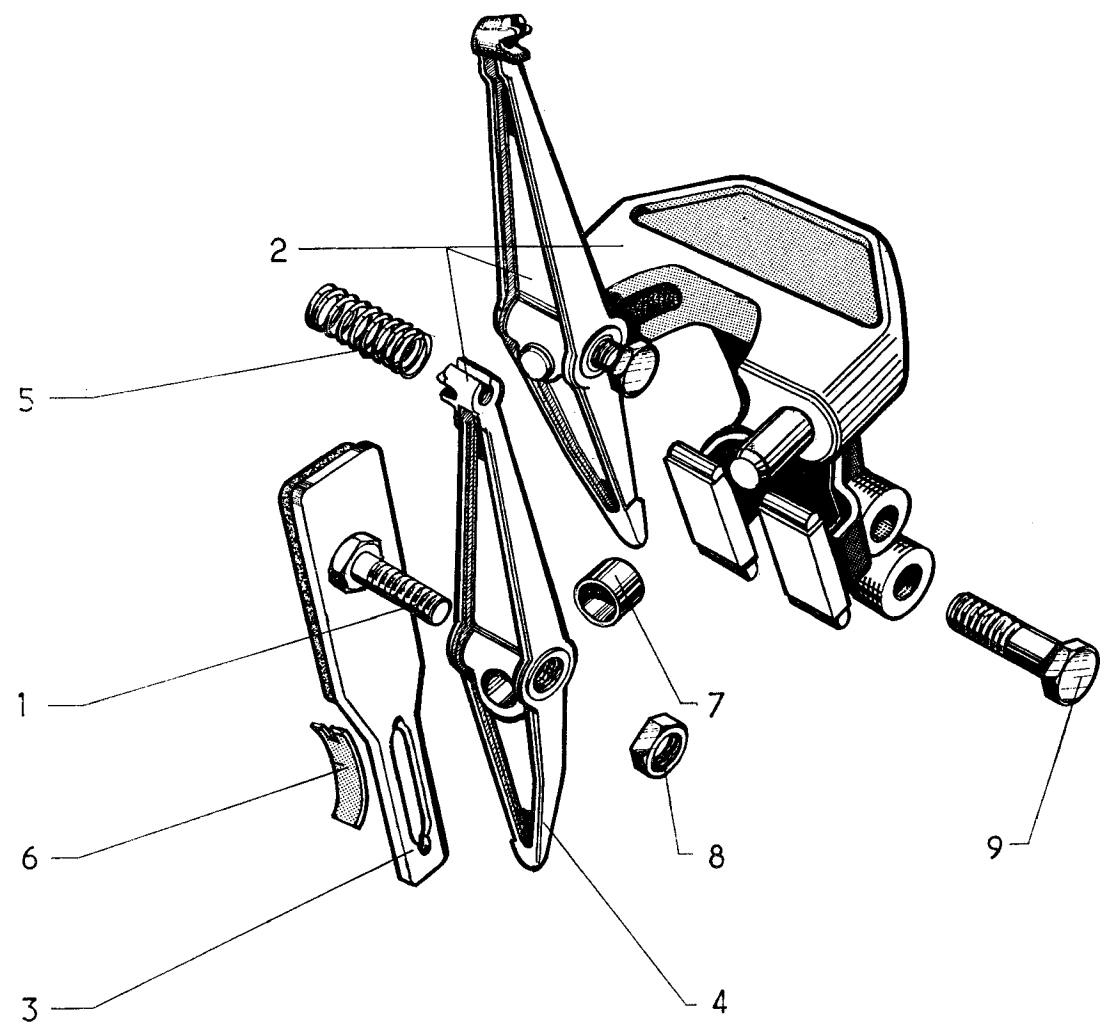
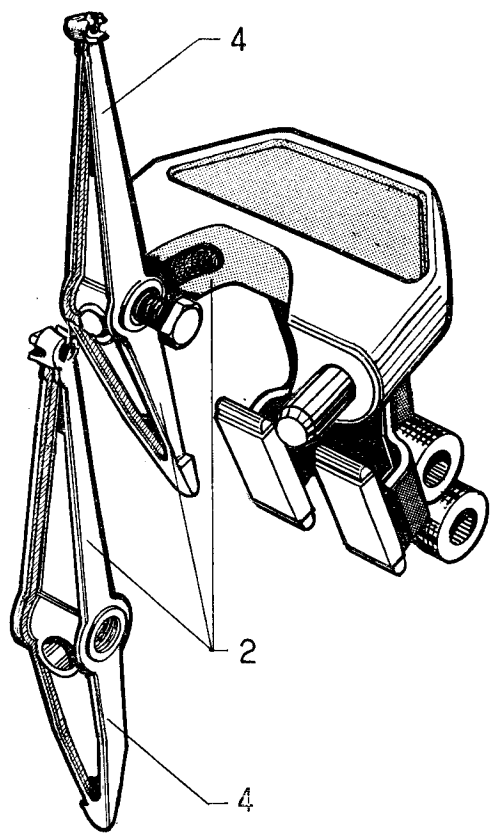
I	NUMÉROS	K		Anti-vol (Suite)	Diebstahlsicherung (Forts.)	Anti-theft device (Cont.)
11	DS 611-59	1	8 × 15 → 5/68 (D → 1/68).	Poussoir de contacteur.	Stößel f. Kontaktschloss.	Switch push-rod.
12	DS 611-73 A	2	h 20.	Écrou à tête arrachable.	Mutter m. Abreisskopf.	Nut with snap off head.
13	DS 611-86	2	∅ 7 × 100.	Vis à tête arrachable.	Schraube m. Abreisskopf.	Screw with snap off head.
14	DX 611-100	1	→ 1/68.	Demi bague sup.	Obere Ringhälfte.	Half-bush, upper.
15	DX 611-101	1	→ 1/68.	Demi bague inf.	Untere Ringhälfte.	Half-bush, lower.
16	DX 611-102	e 1.		Fourrure de bague.	Ringfutter.	Bush sleeve.
17	DX 611-210 A		↔ 5/68 - (D) ↔ 1/68.	Jeu de 4 pastilles isolantes.	Satz v. 4 Isolierplättchen.	Set of 4 insulating washers.

562-42

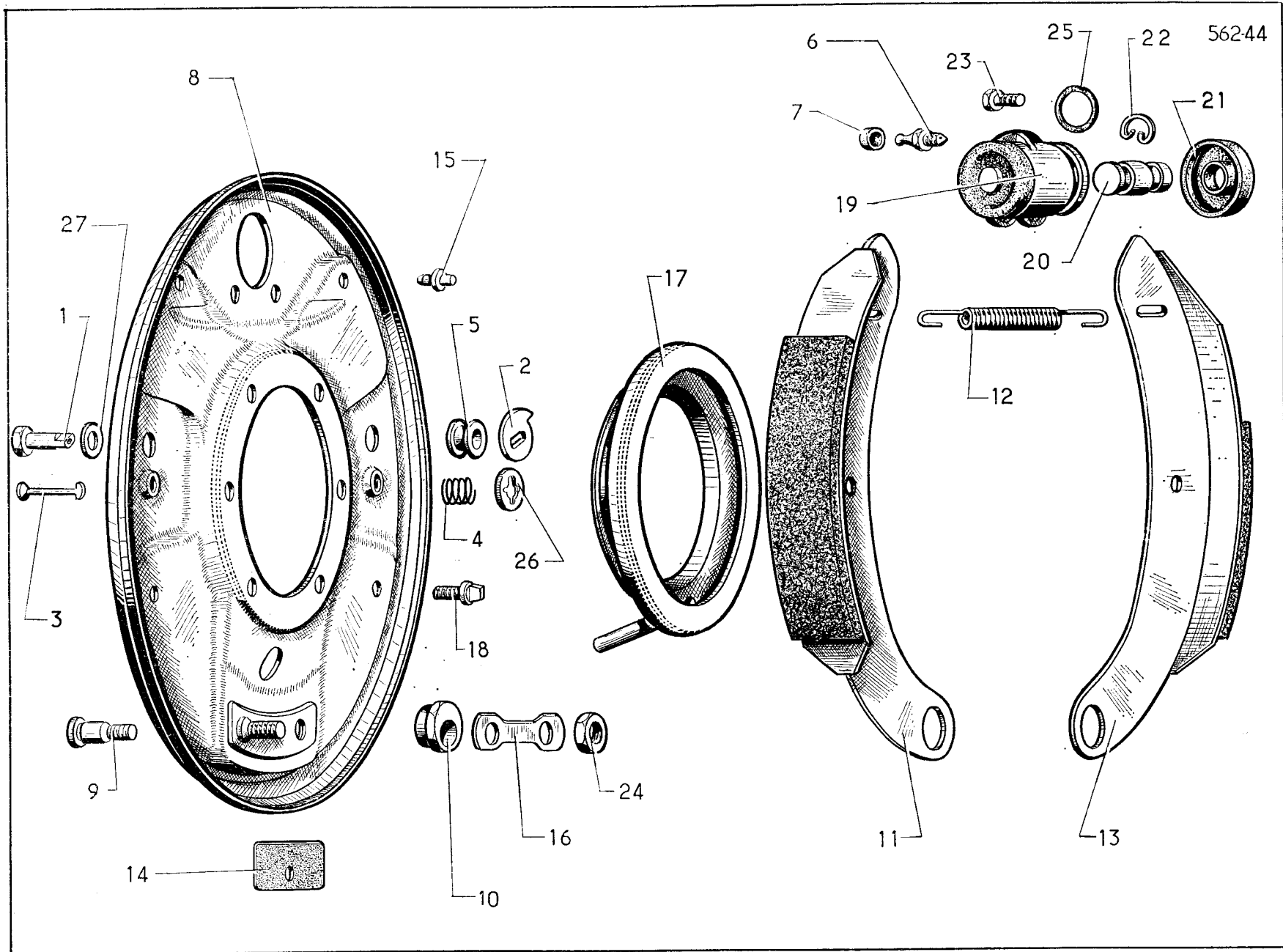


I	NUMÉROS	K		Freins avant hydrauliques	Hydraulische vorderradbremßen	Hydraulic front brakes
				ATTENTION	ACHTUNG	RECOMMANDATION
				MIN : repère vert ou blanc. VEG : repère rouge ou blanc.	MIN : Grün oder weiss markiert. VEG : Rot oder weiss markiert.	MIN: green or white mark. VEG: red or white mark.
1	DV 451-020 DV 451-020 A DVN 451-020 DVN 451-020 A	1 1 1 1	VEG : G. VEG : D. MIN : G. MIN : D.	Étrier complet sans plaquettes.	Tragplatte, kompl., o. Bremsplaketten.	Housing complete, without plates.
2	DV 451-32 A DV 451-32 B DX 451-32 A DX 451-32 B	4	T.T. (sauf DX - DJ - DJF). T.T. - U.S.A. (sauf DX - DJ - DJF). SAFF - F 623 - FF. DX - DJ - DJF. (DX - DJ - DJF - U.S.A.), SAFF - F 623 - FF.	Plaquette avec garniture : - sans fil de signal d'usure. - sans fil de signal d'usure. - avec fil de signal d'usure. - avec fil de signal d'usure.	Bremsplakette, m. Belag : - o. Kabel f. Anz. Bremsbelg.-Abn. - o. Kabel f. Anz. Bremsbelg.-Abn. - m. Kabel f. Anz. Bremsbelg.-Abn. - m. Kabel f. Anz. Bremsbelg.-Abn.	Plate with lining: - without wire. - without wire. - with wire. - with wire.
3	DV 451-77	2	L 121.	Ressort épingle.	Federspange.	Spring pin.
4	DX 452-80 DX 452-81	1 1	6 ∅ 6. G. D.	Conduit de refroidissement.	Kühlluftschacht.	Cooling duct.
5	DX 452-95	4	171 × 15 × 2.	Cale antibruit.	Geräuschdämpfungsscheibe.	Anti-rattle packing.
6	DX 453-28	2	∅ 7 × 100, h 8.	Bouchon nylon.	Nylon-Stopfen.	Nylon plug.
7	DV 453-46	4	∅ ext. 60, h 45,5.	Piston.	Kolben.	Piston.
8	DS 453-123 DV 453-123	2	∅ 9 × 125. L 38. L 35.	Vis de purge, sans joint.	Entlüftungsschraube o. Dichtung.	Bleed screw.
9	DV 453-164	4	60 × 65 × 5.	Joint feutre.	Filzdichtung.	Felt joint.
10	2.746-S	11	TR Ta 4,85 × 16.	Vis.	Schraube.	Screw.
11	4.879-S	2	3,4 × 7,2 × 1,9.	Joint torique (repère blanc.)	Ringdichtung (weisse Mark.).	Sealing ring (white).
12	4.989-S 5.038-S	4	59,2 × 69,8 × 5,3. VEG. MIN.	Joint torique.	Ringdichtung.	Sealing ring.

I	NUMÉROS	K		Freins avant hydrauliques (Suite)	Hydraulische vorderradbremesen (Forts.)	Hydraulic front brakes (Cont.)
13	615.745	11	∅ 4,85.	Écrou clip.	Clips-Mutter.	Nut clip.
14	619.133	11	5,25 × 15 × 1,5.	Rondelle.	Scheibe.	Washer.
15	621.101	4	TH 9 × 125, L 107.	Vis.	Schraube.	Screw.
16	621.102	4	TH 14 × 150, L 115.	Vis.	Schraube.	Screw.



I	NUMÉROS	K		Freins avant mécaniques	Mechanische vorderradbremesen	Mechanical front brakes
1	DV 454-11	4	∅ 9 × 125 - L 56.	Poussoir réglable.	Verstellb. Stößelhülse.	Push-rod, adjustable.
2	DV 454-56	2	G D - D à G.	Support et leviers assemblés.	Träger und Hebel.	Bracket and lever.
	DV 454-36	1	G - D à D.			
		1	D - D à D.			
3	DX 454-43	4	G D - Ferodo 583.	Patin garni :	Bremsschuh, m. Belag :	Pad with lining:
		2	D - Ferodo 583 (D).			
	DV 454-42	2	G - Ferodo 584 (D).	- repère peinture.	- Farbmarkierung.	- paint marking.
4	DX 454-50	4	∅ int. 14, 1 ∅ 9 × 125. G D - D à G.	Levier bagué :	Hebel, ausgebüchst :	Lever, bushed:
		2	G - D à D.			
	DX 454-129	1	D - int. - D à D.	- coudé.	- gebogen.	- elbowed.
	DX 454-130	1	D - ext. - D à D.	- coudé.	- gebogen.	- elbowed.
5	DV 454-66	2	→ 10/66 - R.P. 2 - DV 454-66 A.	Ressort :	Feder :	Spring:
	DV 454-66 A		↳ 10/66.	- 10 spires.	- 10 Wicklungen.	- 10 coils.
				- 12 spires.	- 12 Wicklungen.	- 12 coils.
6	DV 454-79	4	e 10.	Ressort antibruit.	Geräuschdämpfungsfeder	Anti-rattle spring.
7	DX 454-122	4	14,1 × 16 × 11.	Coussinet de levier.	Lagerring f. Hebel.	Lever bush.
8	2.372-S	4	H 9 × 125.	Écrou.	Mutter.	Nut.
9	621.105	4	TH 12 × 150, L 60.	Vis.	Schraube.	Screw.

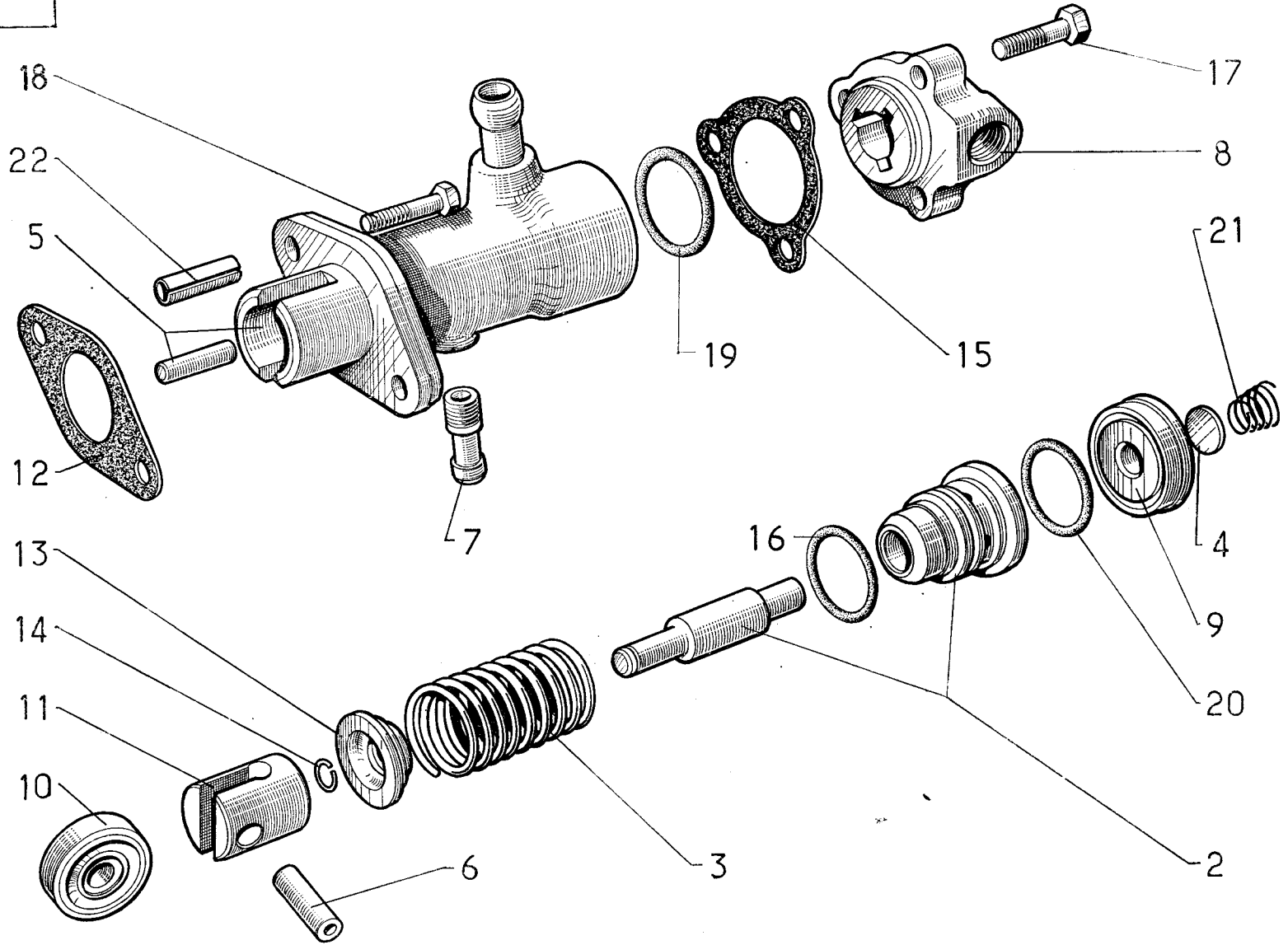


I	NUMÉROS	K	Freins arrière	Hinterradbremsen	Rear brakes
			ATTENTION	ACHTUNG	RECOMMENDATION
			MIN : repère vert ou blanc. VEG : repère rouge ou blanc.	MIN : Grün oder weiss markiert. VEG : Rot oder weiss markiert.	MIN: Green or white mark. VEG: Red or white mark.
1	A 451-3	4	∅ 9.	Lagerbolzen f. Einstellung.	Adjusting pin.
2	A 451-16	4	l 32.	Einstellnocken.	Adjusting cam.
3	A 451-83 DF 451-83	4	L 35 - T.T. sauf DJF - DLF. L 38 - DJF - DLF.	Führungsstange f. Feder.	Spring guide rod.
4	A 451-85	4	∅ 18.	Anpressfeder.	Thrust spring.
5	A 451-86	4	∅ 9, h 10.	Abstandsbüchse.	Distance piece.
6	A 453-26 DX 453-123	2	∅ 7 × 100.	Entlüftungsschraube : - 8 mm Schlüsselweite. - 12 mm Schlüsselweite.	Bleed screw: - 8 across flats. - 12 across flats.
7	A 453-28 DX 453-28	2	∅ 7 × 100, h 8.	Gummikappe für Entlüftungsschraube A 453-26. Nylon-Stopfen für Entlüftungsschraube DX 453-123.	Rubber cap for screw A 453-26. Nylon plug for screw DX 453-123.
8	DF 451-03 DS 451-03	2	∅ 313 - DJF - DLF. ∅ 303 - T.T. sauf DJF - DLF.	Bremsteller m. Lagerbolzen.	Back plate with pins.
9	DS 451-2	4	∅ 12, L 26.	Lagerbolzen.	Anchor pin.
10	DS 451-15	4	e 7.	Einstellezenter.	Eccentric.
11	DF 451-19 DJF 451-19 DJF 451-19 A	1	G - DJF - DLF. Sauf U.S.A. U.S.A. ↳ 10/67 ↳ 4/68 (SAFF - F-623 FF).	Vordere Bremsbacke. Belag 175 lang, 45 breit.	Brake shoe, front. Lining L 175, l 45.
	DS 451-19 DX 451-19 DX 451-19 A	1	G - T.T. sauf DJF - DLF. Sauf U.S.A. U.S.A. ↳ 10/67 ↳ 4/68 (SAFF - F-623 FF).	Vordere Bremsbacke. Belag 175 lang, 35 breit.	Brake shoe, front. Lining L 175, l 35.
			U.S.A. ↳ 4/68 (SAFF - F-535 FF).		
			U.S.A. ↳ 4/68 (SAFF - F-535 FF).		
			Segment avant. garniture L 175, l 45.		
			Segment avant. garniture L 175, l 35.		

I	NUMÉROS	K		Freins arrière (Suite)	Hinterradbremsen (Forts.)	Rear brakes (Cont.)
11	DF 451-44 DJF 451-44 DJF 451-44 A DS 451-44 DX 451-44 DX 451-44 A	1 1	D - DJF - DLF. Sauf U.S.A. U.S.A. ↳ 10/67 → 4/68 (SAFF - F-623 FF). U.S.A. ↳ 4/68 (SAFF - F-535 FF). D - T.T. (sauf DJF - DLF). Sauf U.S.A. U.S.A. ↳ 10/67 → 4/68 (SAFF - F-623 FF). U.S.A. ↳ 4/68 (SAFF - F-535 FF).	Segment avant, garniture L 175, l 45. Segment avant, garniture L 175, l 35.	Vordere Bremsbacke. Belag 175 lang, 45 breit. Vordere Bremsbacke. Belag 175 lang, 35 breit.	Brake shoe, front. Lining L 175, l 45. Brake shoe, front. Lining L 175, l 35.
12	D 451-21 A	2	∅ ext. 14.	Ressort de rappel.	Rückholfeder.	Return spring.
13	DF 451-20 DJF 451-20 DJF 451-20 A DS 451-20 DX 451-20 DX 451-20 A DF 451-43 DJF 451-43 DJF 451-43 A DS 451-43 DX 451-43 DX 451-43 A	1 1 1 1 1	G - DJF - DLF. Sauf U.S.A. U.S.A. ↳ 10/67 → 4/68 (SAFF - F-623 FF). U.S.A. ↳ 4/68 (SAFF - F-535 FF). G - T.T. (sauf DJF - DLF). Sauf U.S.A. U.S.A. ↳ 10/67 → 4/68 (SAFF - F-623 FF). U.S.A. ↳ 4/68 (SAFF - F-535 FF). D - DJF - DLF. Sauf U.S.A. U.S.A. ↳ 10/67 → 4/68 (SAFF - F-623 FF). U.S.A. ↳ 4/68 (SAFF - F-535 FF). D - DJF - DLF. Sauf U.S.A. U.S.A. ↳ 10/67 → 4/68 (SAFF - F-623 FF). U.S.A. ↳ 4/68 (SAFF - F-535 FF).	Segment arrière, garniture L 132, l 45. Segment arrière, garniture L 132, l 35. Segment arrière, garniture L 132, l 45. Segment arrière, garniture L 132, l 35.	Hintere Bremsbacke. Belag 132 lang, 45 breit. Hintere Bremsbacke. Belag 132 lang, 35 breit. Hintere Bremsbacke. Belag 132 lang, 45 breit. Hintere Bremsbacke. Belag 132 lang, 35 breit.	Brake shoe, rear. Lining L 132, 45. Brake shoe, rear. Lining L 132, l 35. Brake shoe, rear. Lining L 132, l 45. Brake shoe, rear. Lining L 132, l 35
14	DS 451-61 DX 451-61	1	31 × 45 : → 3/67. ↳ 3/67.	Plaquette caoutchouc : - repère blanc.	Gummiplatte : - weisse Markierung.	Rubber plate: - white marking.
15	DS 451-87	8		Colonnette d'appui.	Stützbolzen.	Thrust pin.

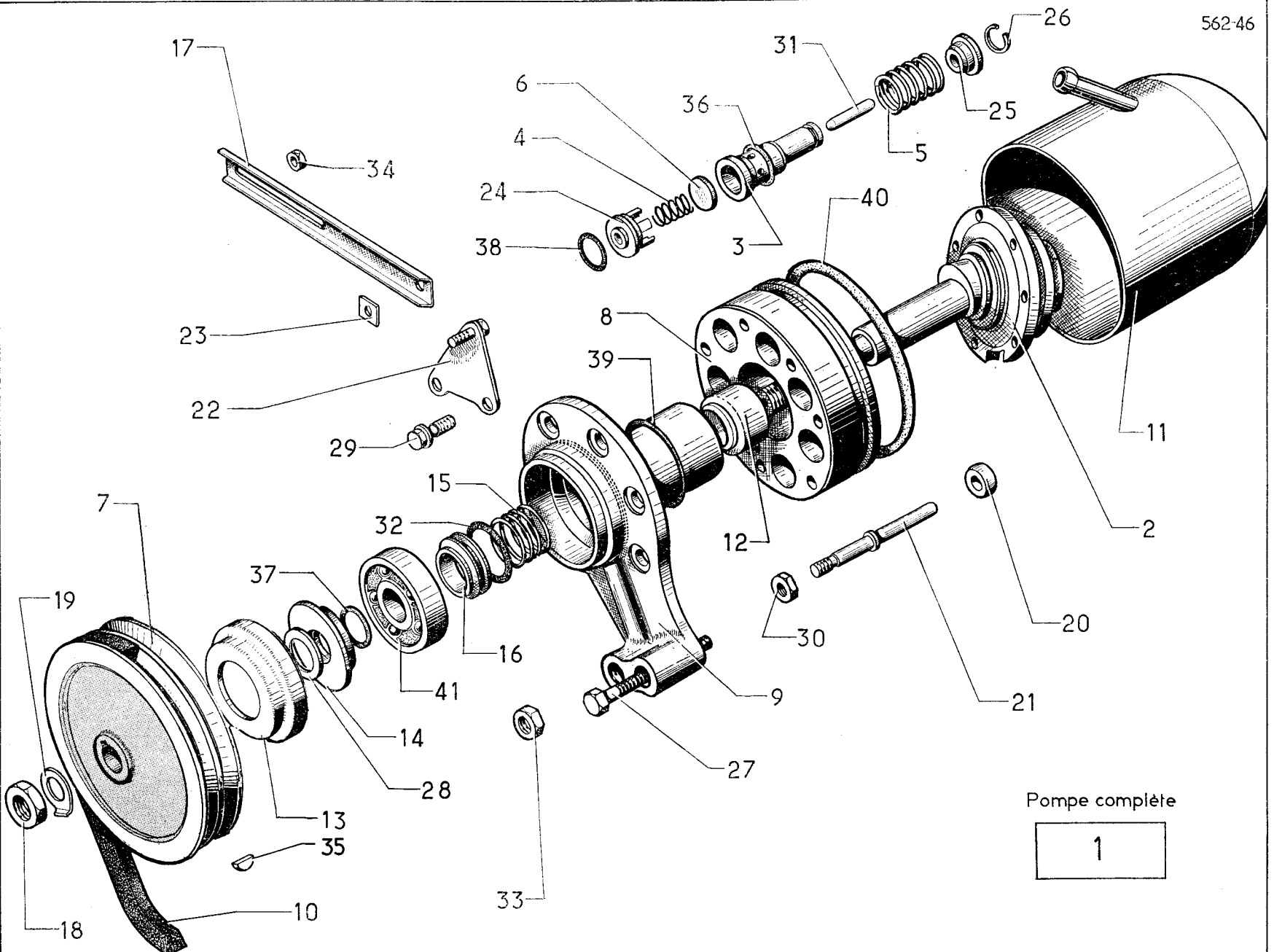
I	NUMÉROS	K		Freins arrière (Suite)	Hinterradbremsen (Forts.)	Rear brakes (Cont.)
16	DS 451-90	2	2 ∅ 10,5, entr. 40.	Arrêteur double.	Doppel-Sicherungsblech :	Lockplate.
17	D 451-91 A	2	85 × 134.	Défecteur d'huile.	Ölabweiser.	Oil thrower.
18	D 451-110	12	∅ 7 - L 23.	Vis de plateau.	Schraube f. Bremssteller.	Backplate screw.
19		2	T.T. (sauf DJF, DLF).	Cylindre complet.	Bremszylinder, komplett.	Cylinder, complete.
	DS 453-05 DXN 453-05		VEG. MIN.			
		2	DJF - DLF.	Cylindre complet.	Bremszylinder, komplett.	Cylinder, complete.
	DS 453-05 A DXN 453-05		VEG. MIN.			
20	DS 453-21 DS 453-21 A	4	∅ 20 - DJF - DLF. ∅ 18 - T.T. (sauf DJF - DLF).	Piston.	Kolben.	Piston.
21	DX 453-24	4	8 × 27.	Pare-poussière caoutchouc.	Dichtstulpen (Gummi).	Rubber dust cap.
22	DS 453-118	2	∅ ext. 22.	Jonc d'arrêt.	Sicherungsdraht.	Circlip.
23	482-S	4	TH 7 × 12,5.	Vis.	Schraube.	Screw.
24	2.372-S	4	H 9 × 125.	Écrou.	Mutter.	Nut.
25		4	12,1 × 17,5 × 2,7 - T.T. (sauf DJF - DLF).	Joint torique.	Dichtring.	Sealing ring.
	4.983-S 5.006-S		VEG. MIN.			
		4	15,1 × 20,5 × 2,7 - DJF - DLF.	Joint torique.	Dichtring.	Sealing ring.
	4.984-S 5.036-S		VEG. MIN.			
26	438.157	4	∅ int. 19.	Calotte de ressort.	Kreuzstück f. Anpressfeder.	Spring cap.
27	619.051	8	9,5 × 27.	Rondelle expansible.	Federscheibe.	Flexible washer.

1



I	NUMÉROS	K	DV - dna - DT - dna. Sauf U.S.A. → 5/68. Sauf P.O. → 12/68.	Pompe haute pression direction non assistée	HD-Pumpe (nicht servo-lenkung)	High pressure pump (manual steering)
				ATTENTION	ACHTUNG	RECOMMANDATION
1	DM 391-01 C DVN 391-04	1	VEG. MIN.	MIN : repère vert ou blanc. VEG : repère rouge ou blanc. Pompe complète, avec piston intermédiaire.	MIN : Grün oder weiss markiert. VEG : Rot oder weiss markiert. Pumpe, kompl. m. Kolben.	MIN: Green or white mark. VEG: red or white mark. Pump complete, with intermediate piston.
2	DM 391-02 A	1	L 62.	Chemise et piston.	Büchse u. Kolben.	Cylinder and piston.
3	DM 391-4	1	∅ int. 23,75.	Ressort de piston.	Rückholfeder f. Kolben.	Piston spring.
4	DM 391-5	1		Clapet.	Pumpenventil.	Valve.
5	DM 391-15 A	1		Corps avec piston intermédiaire.	Pumpengehäuse m. Kolben.	Body with intermediate piston.
6	DM 391-53	1	∅ 9, L 23.	Axe de galet.	Bolzen f. Laufrolle.	Roller pin.
7	DM 391-57		∅ 10 × 100, L 25.	Prise d'écoulement.	Anschluss f. Abfluss.	Overflow outlet.
8	DM 391-61 B	1	1 ∅ 6,45.	Bouchon.	Stopfen.	Plug.
9	DM 391-62	1	9 × 38 × 11.	Siège.	Sitz.	Seating.
10	DM 391-64	1	9,04 × 30 × 8.	Galet.	Rolle.	Roller.
11	DM 391-65 A	1		Poussoir (6 trous).	Stößel (6 Bohrungen).	Push-rod (6 holes).
12	DM 391-87	2	2 ∅ entr. 62.	Joint papier.	Papierdichtung.	Paper joint.
13	DM 391-98 A	1	8,5 × 29,5 × 7.	Cuvette de ressort.	Federteller.	Spring cup.
14	D 391-99 DM 453-17	1	→ 10/68. → 10/68.	Jonc d'arrêt.	Sicherungsring.	Stop ring.
15	DM 391-153 DM 391-154 DM 391-155 DM 391-156	?	e 0,05. - 0,10. - 0,15. - 0,20.	Cale de réglage.	Einstellscheibe.	Adjusting shim.
16	DS 444-75 5.033-S	1	24,5 × 29,9 × 2,7. VEG. MIN.	Joint torique.	Dichtring.	Sealing ring.

I	NUMÉROS	K		Pompe haute pression direction non assistée (Suite)	HD-Pumpe (nicht servo-lenkung) (Forts.)	High pressure pump (manual steering) (Cont.)
17	488-S	3	TH 7 × 28.	Vis.	Schraube.	Screw.
18	495-S	2	TH 7 × 45.	Vis.	Schraube.	Screw.
19	4.867-S	1	33,7 × 38,6 × 2,4.	Joint torique (repère blanc).	Dichtring (weiss Mark.).	Sealing ring (white).
20	4.877-S	1	27,7 × 33,1 × 2,7.	Joint torique (repère blanc).	Dichtring (weiss Mark.).	Sealing ring (white).
21	457.403	1	∅ int. 10 × 15,5.	Ressort de clapet.	Ventilfeder.	Valve spring.
22	617.010	2	11 × 23.	Goupille.	Splint.	Pin.



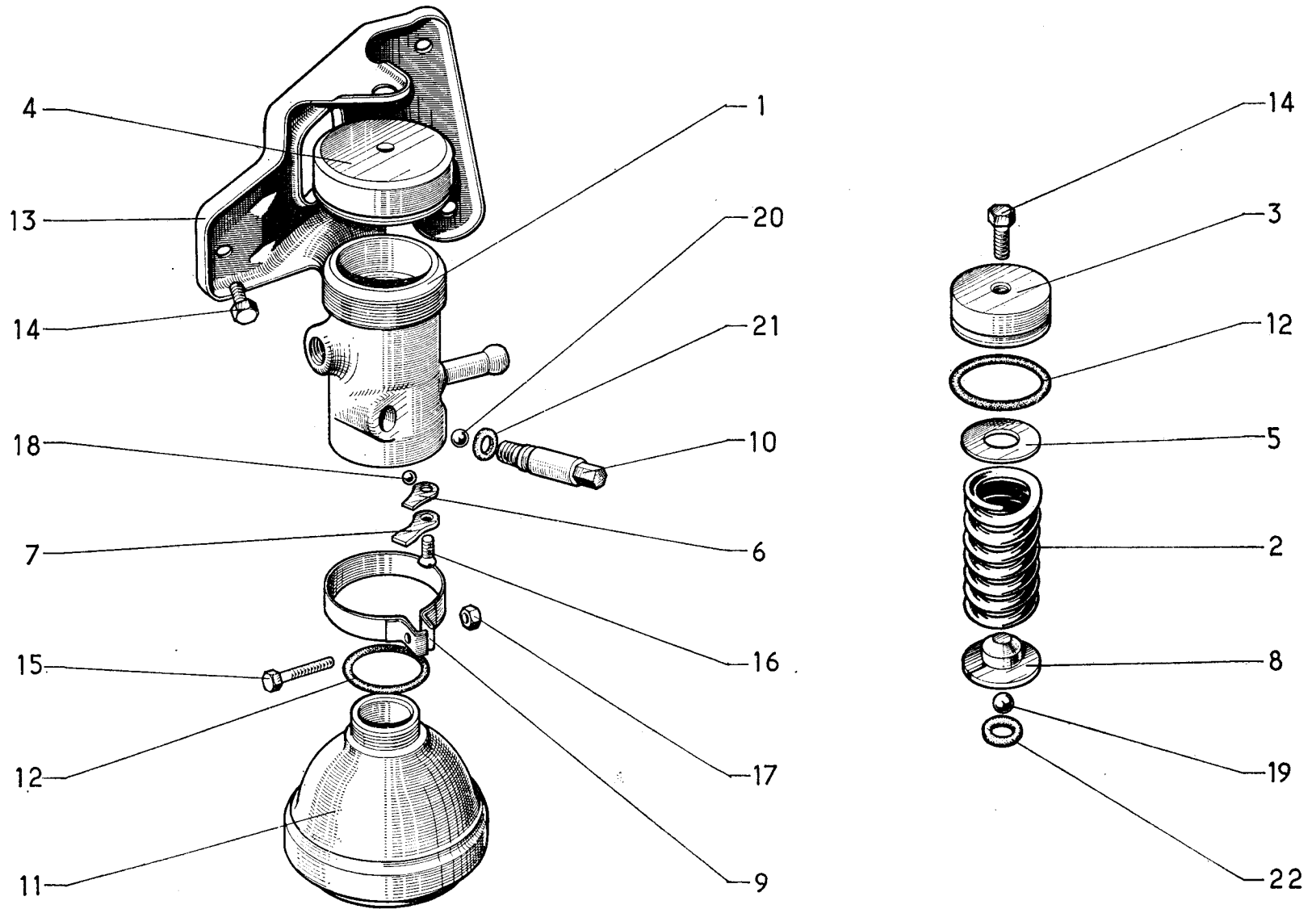
Pompe complète

1

I	NUMÉROS	K	Sauf DV dna - DT dna.	Pompe haute pression	HD-Pumpe	High pressure pump
				ATTENTION	ACHTUNG	RECOMMANDATION
				MIN : repère vert ou blanc. VEG : repère rouge ou blanc.	MIN : Grün oder weiss markiert. VEG : Rot oder weiss markiert.	MIN: green or white mark. VEG: red or white mark.
1	DVF 391-01 DVN 391-01 DX 391-01 DXN 391-01	1	bvm. VEG. MIN. bvh. VEG. MIN.	Pompe complète, poulie 2 gorges. Pompe complète, poulie 3 gorges.	Pumpe, kompl. Riemensch. m. 2 Nuten. Pumpe, kompl. Riemensch. m. 3 Nuten.	Pump complete, pulley with 2 grooves. Pump complete, pulley with 3 grooves.
2	DS 391-07 B DX 391-07	1	→ 10/68. ← 10/68.	Arbre avec roulement.	Antriebswelle m. Kugellager.	Shaft with bearing.
3	DX 391-020	1	∅ 18,5, ∅ 20.	Jeu de 7 chemises.	Satz von 7 Laufbüchsen.	Set of 7 cylinders.
4	D 391-3 A	7	∅ ext. 8.	Ressort de clapet.	Ventilfeder.	Valve spring.
5	DS 391-4	7	∅ ext. 21,35.	Ressort de piston.	Kolbendefer.	Piston spring.
6	D 391-5	7	e 1,2, ∅ 13.	Clapet.	Pumpenventil.	Valve.
7	DF 391-13 DS 391-13 A	1	∅ ext. 106. bvm. bvh.	Poulie : - 2 gorges. - 3 gorges.	Riemenscheibe : - 2 Nuten. - 3 Nuten.	Pulley: - 2 grooves. - 3 grooves.
8	DS 391-15 D	1		Corps de pompe.	Pumpengehäuse.	Body of pump.
9	DX 391-16	1	1 ∅ 9, h 32,5.	Palier.	Lagerdeckel.	Bearing.
10	DD 391-18 DX 391-18	2 2	D à G. D à D.	Courroie.	Keilriemen.	Belt.
11	DX 391-20	1		Couvercle (tube incliné).	Deckel (schräges Zuführrohr).	Cover (inclined tube).
12	DS 391-21 A	1	17,6 × 28 × 16.	Roulement à aiguilles.	Nadellager.	Needle bearing.
13	D 391-53	1	21,5 × 55,5.	Coupelle.	Verschlussdeckel.	Cup.
14	D 391-54	1	12,1 × 44 × 5,4.	Défecteur.	Abweiser.	Deflector.
15	D 391-55	1	∅ ext. 22,5.	Ressort de bague.	Feder f. Dichthülse.	Bush spring.

I	NUMÉROS	K		Pompe haute pression (Suite)	HD-Pumpe (Forts.)	High pressure pump (Cont.)
16	DS 391-56	1	18 × 27 × 9.	Bague porte joint.	Dichthülse.	Bush.
17	DX 391-74	1	L 180, 1 ∅ 8,5.	Tirant.	Zugstrebe.	Tie rod.
18	D 391-76	1	H 12 × 125.	Écrou de poulie.	Mutter f. Riemenscheibe.	Pulley nut.
19	D 391-77	1	∅ 12,2.	Arrêtoir.	Sicherungsblech.	Lock washer.
20	DS 391-82	1	∅ int. 7, e 9.	Rotule de doigt d'arrêt.	Kugelstück f. Arretierbolzen.	Ball joint.
21	D 391-83	1	∅ 7, L 84,5.	Doigt d'arrêt.	Arretierbolzen.	Locking bolt.
22	DS 391-86	1	T.T.	Patte de tendeur : - forme droite.	Befest.-Blech f. Zugstrebe : - gerade Form.	Stay lug: - straight.
	DS 391-86 A	1	bvh.			
23	DX 391-88	2	1 ∅ 8,5.	Plaquette d'appui.	Anschlagplatte.	Thrust plate.
24	D 391-90 A	7	∅ int. 8, ∅ ext. 21.	Entretoise de chemise.	Ventilkörper.	Distance piece.
25	DS 391-98	7	∅ int. 8,5, ∅ ext. 21.	Cuvette de ressort.	Federteller.	Spring cup.
26	D 391-99	7	→ 10/68.	Jonc d'arrêt (fil ∅ 1).	Sicherungsdraht (Draht-∅ 1).	Stop ring (wire ∅ 1).
	DM 453-17	7	← 10/68.			
27	DX 391-103	1	TH 9 × 125, L 82.	Vis.	Schraube.	Screw.
28		?	9,5 × 30.	Cale de réglage.	Einstellscheibe.	Adjusting shim.
	DX 391-111		e 7,6.			
	DX 391-111 A		- 4,6.			
	DX 391-111 B		- 1,6.			
29			TH ∅ 8.	Vis de palier.	Schraube f. Lagerdeckel.	Bearing_screw
	DS 391-131 A	2	L 25 bvm.			
		4	- bvh.			
	DS 391-132 A	4	L 23 bvm.			
		2	- bvh.			
30	DS 391-133 A	1	H 8 × 100.	Écrou de palier.	Mutter f. Lagerdeckel.	Bearing nut.
31	D 391-512	7	L 28,8.	Tige de piston.	Pumpenstößel.	Piston rod.
	D 391-513		- 28,9.			
	D 391-514		- 29,0.			

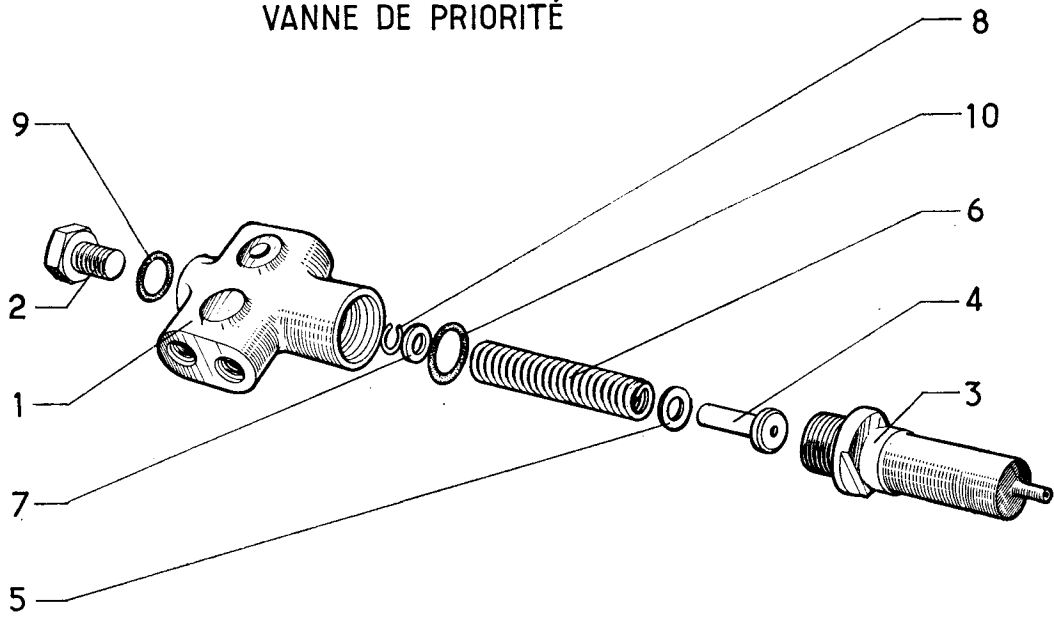
I	NUMÉROS	K		Pompe haute pression (Suite)	HD-Pumpe (Forts.)	High pressure pump (Cont.)
31	D 391-515 D 391-516 D 391-517 D 391-518 D 391-519 D 391-520 D 391-521 D 391-522 D 391-523 D 391-524 D 391-525 D 391-526 D 391-527 D 391-528 D 391-529	7	L 29,1. - 29,2. - 29,3. - 29,4. - 29,5. - 29,6. - 29,7. - 29,8. - 29,9. - 30,0. - 30,1. - 30,2. - 30,3. - 30,4. - 30,5.			
32	DS 444-65 5.009-S	1	21,3 × 28,5 × 3,6. VEG. MIN.	Joint torique.	Dichtung.	Sealing ring.
33	2.370-S	1	H 9 × 125.	Écrou.	Mutter.	Nut.
34	2.489-S	2	H 7 × 100.	Écrou.	Mutter.	Nut.
35	4.151-S	1	3 × 3,7 × 10	Clavette de poulie.	Keil f. Riemenscheibe.	Pulley key.
36	4.872-S	7	18,7 × 22,5 × 1,9 ↗ 9/66. R.m.p.	Joint torique (repère blanc).	Dichtring (weisse Mark.).	Sealing ring (white).
37	4.875-S	1	12,1 × 17,5 × 2,7 ↗ 5/66. R.m.p.	Joint torique (repère blanc).	Dichtring (weisse Mark.).	Sealing ring (white).
38	4.876-S	7	15,7 × 21,1 × 2,7 ↗ 5/66. R.m.p.	Joint torique (repère blanc).	Dichtring (weisse Mark.).	Sealing ring (white).
39	4.877-S	1	27,7 × 33,1 × 2,7 ↗ 5/66. R.m.p.	Joint torique (repère blanc).	Dichtring (weisse Mark.).	Sealing ring (white).
40	4.985-S 4.888-S	1	90 × 96 × 3. → 9/66. ↗ 3/68. R.m.p.	Joint torique : - repère blanc.	Dichtring : - weisse Markierung.	Sealing ring: - white marking.
41	620 073 713 720	1 1 1	12 × 50 × 16. VEG. MIN.	Roulement à billes. Pochette de joints pour pompe H.P. Pochette de joints pour pompe H.P.	Kugellager. Beutel mit Dichtungen für HD - Pumpe. Beutel mit Dichtungen für HD - Pumpe.	Ball bearing. Packet of joints for H.P. pump. Packet of joints for H.P. pump.



I	NUMÉROS	K		Conjoncteur Accumulateur principal	Druckregler Hauptdruckspeicher	Pressure regulator Main accumulator
				ATTENTION	ACHTUNG	RECOMMENDATION
1	DV 391-03 A DVN 391-03 DX 391-03 B NN 391-03 A	1 1	DV - DT dna → 1/69. VEG - (U.S.A. → 5/68) - C.D.N. MIN. Sauf DV - DT dna. T.T. → 1/69. VEG. MIN.	MIN : repère vert ou blanc. VEG : repère rouge ou blanc. Conjoncteur complet : - sans gorge sur écrou bouchon. Conjoncteur complet : - 1 gorge sur écrou bouchon.	MIN : Grün oder weiss markiert. VEG : Rot oder weiss markiert. Druckregler, komplett : - o. Nut an Mutter. Druckregler, komplett : - 1 Nut an Mutter.	MIN: green or white mark. VEG: red or white mark. Regulator, complete: - without groove on cover. Regulator, complete: - 1 groove on cover.
2	D 391-10	1	∅ ext. 34.	Ressort.	Feder.	Spring.
3	DM 391-11 A DS 391-11 B	1	∅ 42, e 16,5. DV - DT dna → 1/69 Sauf DV - DT dna. T.T. → 1/69.	Bouchon : - sans gorge repère. - 1 gorge repère.	Stopfen : - o. Markierungsnut. - 1 Markierungsnut.	Plug: - without groove. - 1 groove marking.
4	DS 391-52 A DM 391-58 A	1	∅ 59 × 150 - 1 ∅ 8,5. Sauf DV - DT dna. T.T. → 1/69. DV - DT dna → 1/69.	Écrou de bouchon : - 1 gorge repère. - sans gorge repère.	Mutter für Stopfen : - 1 Markierungsnut. - o. Markierungsnut.	Cover nut: - 1 groove marking. - without groove.
5	D 391-59 D 391-59 A	?	20 × 34. e 0,25. - 1,00.	Rondelle de ressort.	Federteller.	Spring washer.
6	D 391-78 D 371-78 A D 391-78 B	?	e 0,1. - 0,2. - 0,5.	Cale de barrette.	Beilegscheibe.	Shim for plate.
7	DS 391-80	1		Barrette de bille.	Lagersitz f. Kugel.	Ball plate.
8	D 391-81	1		Coupelle avec bille.	Federteller m. Kugel.	Cup with ball.
9	DS 391-94	1	∅ 58.	Collier.	Befestigungsband.	Collar.
10	DM 391-96	1	L 49.	Vis de purge.	Entlüftungsschraube.	Bleed screw.

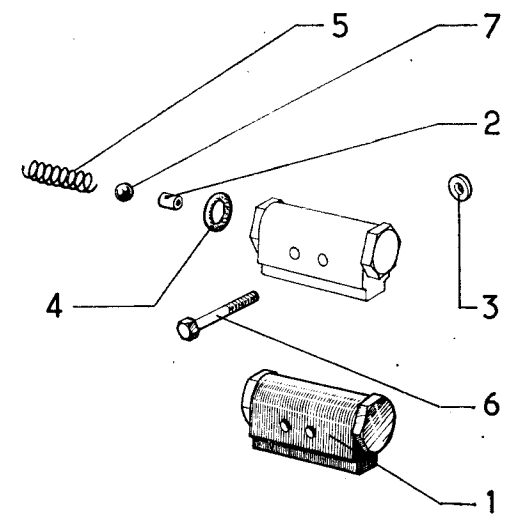
I	NUMÉROS	K		Conjoncteur Accumulateur principal (Suite)	Druckregler Hauptdruckspeicher (Forts.)	Pressure regulator Main accumulator (Cont.)
11	DM 392-01 DVN 392-01 D 392-01 NN 392-01	1	DV - DT. VEG. MIN. Sauf DV - DT. VEG. MIN.	Accumulateur principal : - repère 40 sur vis. - repère 65 sur vis.	Hauptdruckspeicher : - Mark. 40 auf Schraube. - Mark. 65 auf Schraube.	Main accumulator: - marked 40 on screw. - marked 65 on screw.
12	D 433-90 4.868-S	1 1 1	36 × 40 × 3,7 → 9/66. 37,5 × 42,4 × 2,4 → 9/66. → 5/66. R.m.p.	Joint caoutchouc : - entre conjoncteur et accu. - entre conjoncteur et accu. - de bouchon.	Gummidichtung : - zw. Druckregler/Hauptdrucksp. - zw. Druckregler/Hauptdrucksp. - für Stopfen.	Rubber seal: - between reg. and accu. - between reg. and accu. - for plug.
13	DD 391-52	1	3 ∅ 10,25.	Support.	Träger.	Bracket.
14	484-S DJ 394-53	4 1	TH 7 × 17,5. ∅ 7 × 100 - (DJ - DL U.S.A.) → 9/68. bvh → 9/68.	Vis. Vis colonnette.	Schraube. Stützschraube.	Screw. Screw, shouldered.
15	489-S	1	TH 7 × 30.	Vis.	Schraube.	Screw.
16	2.224-S	1	TF 4 × 10.	Vis.	Schraube.	Screw.
17	2.489-S	1	H 7 × 100.	Écrou.	Mutter.	Nut.
18	2.707-S	1	∅ 6.	Bille de conjoncteur.	Kugel f. Druckregler.	Regulator ball.
19	2.714-S	1	∅ 9,52.	Bille de coupelle.	Kugel f. Verteilerblock.	Cup ball.
20	4.113-S	1	∅ 7,5.	Bille de vis de purge.	Kugel f. Entlüftungsschraube.	Bleed screw ball.
21	4.890-S	1	6,7 × 10,5 × 1,9 → 7/68. R.m.p.	Joint torique (repère blanc).	Dichtring (weisse Markierung).	Sealing ring (white).
22	4.903-S 5.001-S 714 721	1 1 1 1	8,9 × 12,7 × 1,9. VEG. MIN. VEG. MIN.	Joint torique. Pochette de joints pour conjoncteur. Pochette de joints pour conjoncteur.	Dichtring. Beutel m. Dichtungen f. Druckregler. Beutel m. Dichtungen f. Druckregler.	Sealing ring. Packet of joints for pressure regulator. Packet of joints for pressure regulator.

VANNE DE PRIORITÉ

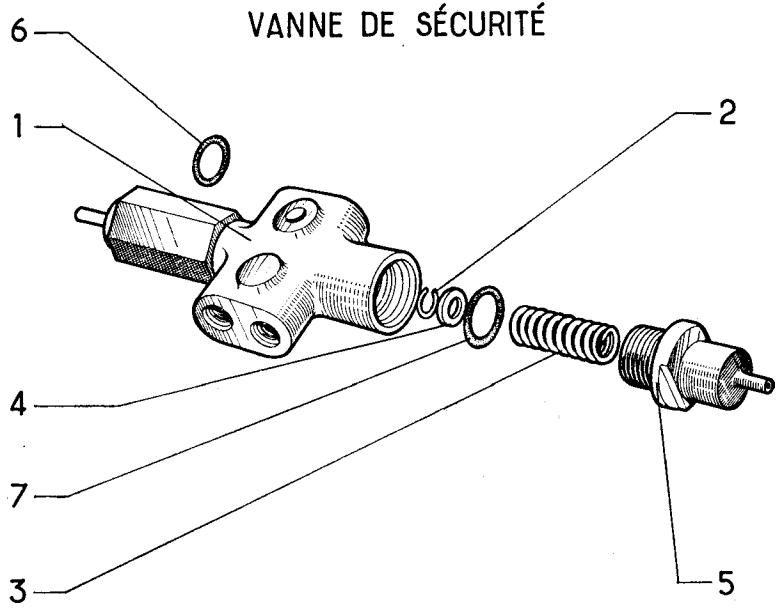


BLOC DE RÉPARTITION

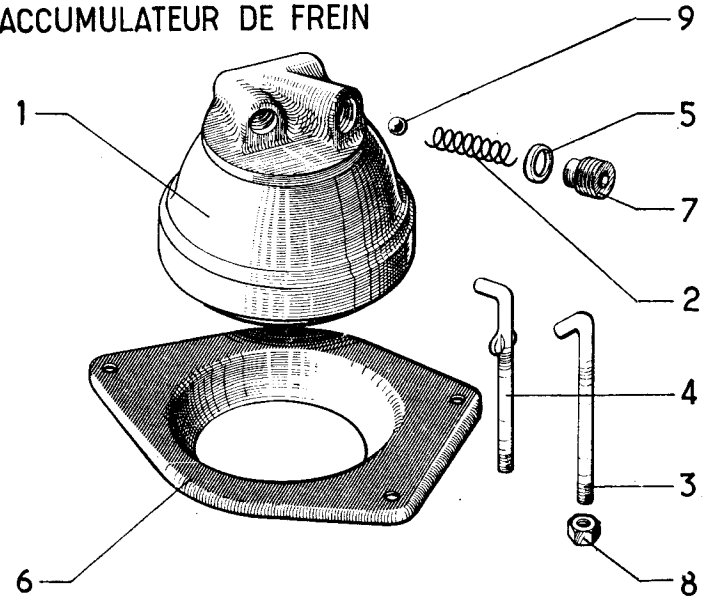
562-48



VANNE DE SÉCURITÉ



ACCUMULATEUR DE FREIN

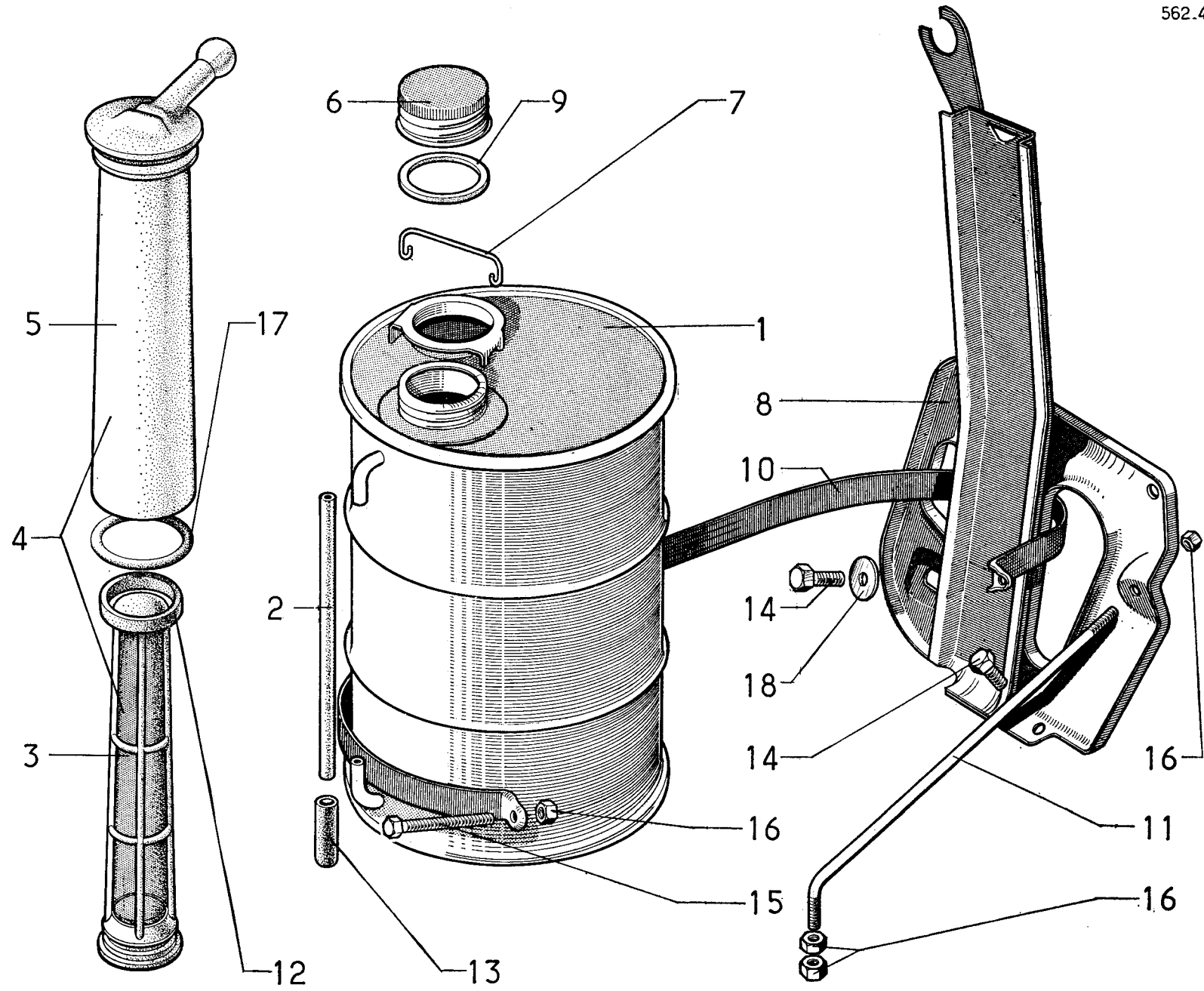


I	NUMÉROS	K	Sauf DV-DT	Accumulateur de frein	Bremsdruckspeicher	Brake accumulator
				ATTENTION MIN : repère vert ou blanc. VEG : repère rouge ou blanc.		RECOMMENDATION MIN: green or white mark. VEG: red or white mark.
1	DXN 392-02 DF 392-04	1	1 \varnothing 9 \times 125. MIN. VEG.	Accumulateur de frein.	Bremsdruckspeicher.	Brake accumulator.
2	D 391-3 A	1	\varnothing ext. 8 \rightarrow 9/66. R.m.p.	Ressort.	Ventilfeder.	Spring.
3	DF 392-81	1	L 74 - \varnothing 5 \times 75.	Tirant.	Strebe.	Tie-rod.
4	DF 392-82	2	L 65 - \varnothing 5 \times 75.	Tirant.	Strebe.	Tie-rod.
5	D 392-88	1	10 \times 12 \times 2,7.	Rondelle.	Scheibe.	Washer.
6	DS 392-91	1		Bride support.	Halteflansch.	Clamping plate.
7	D 392-97	1	\varnothing 14 \times 150.	Vis d'appui.	Stützschraube.	Thrust screw
8	2.319-S	3	H 5 \times 75.	Écrou.	Mutter.	Nut.
9	4.104-S	1	\varnothing 8,5.	Bille.	Kugel.	Ball.

I	NUMÉROS	K	DV-DT	Vanne de sécurité	Sicherheitsschieber	Security valve
				ATTENTION MIN : repère vert ou blanc. VEG : repère rouge ou blanc	ACHTUNG MIN : Grün oder weiss markiert. VEG : Rot oder weiss markiert.	RECOMMENDATION MIN: green or white mark. VEG: red or white mark.
1	DM 453-028 DVN 453-028	1 1	VEG. MIN.	Vanne avec mano-contact	Schieber m. Warnlichtschalter.	Valve with pressure switch.
2	D 453-15	1		Jonc.	Sicherungsring.	Circlip.
3	DM 453-130	1	∅ ext. 12.	Ressort, 10 spires.	Feder, 10 Wicklungen.	Spring, 10 coils.
4	DM 453-147 DM 453-147 A DM 453-147 B	? 	6,4 × 12. Épaisseur 2,9. - 3,8. - 4,7.	Rondelle.	Scheibe.	Washer.
5	DM 453-165	1	∅ 18 × 150.	Bouchon.	Stopfen.	Plug.
6	4.863-S	1	12,1 × 15,9 × 1,9.	Joint torique (repère blanc).	Dichtring (weisse Mark.).	Sealing ring (white).
7	4.872-S	1	18,7 × 22,5 × 1,9.	Joint torique (repère blanc).	Dichtring (weisse Mark.).	Sealing ring (white).

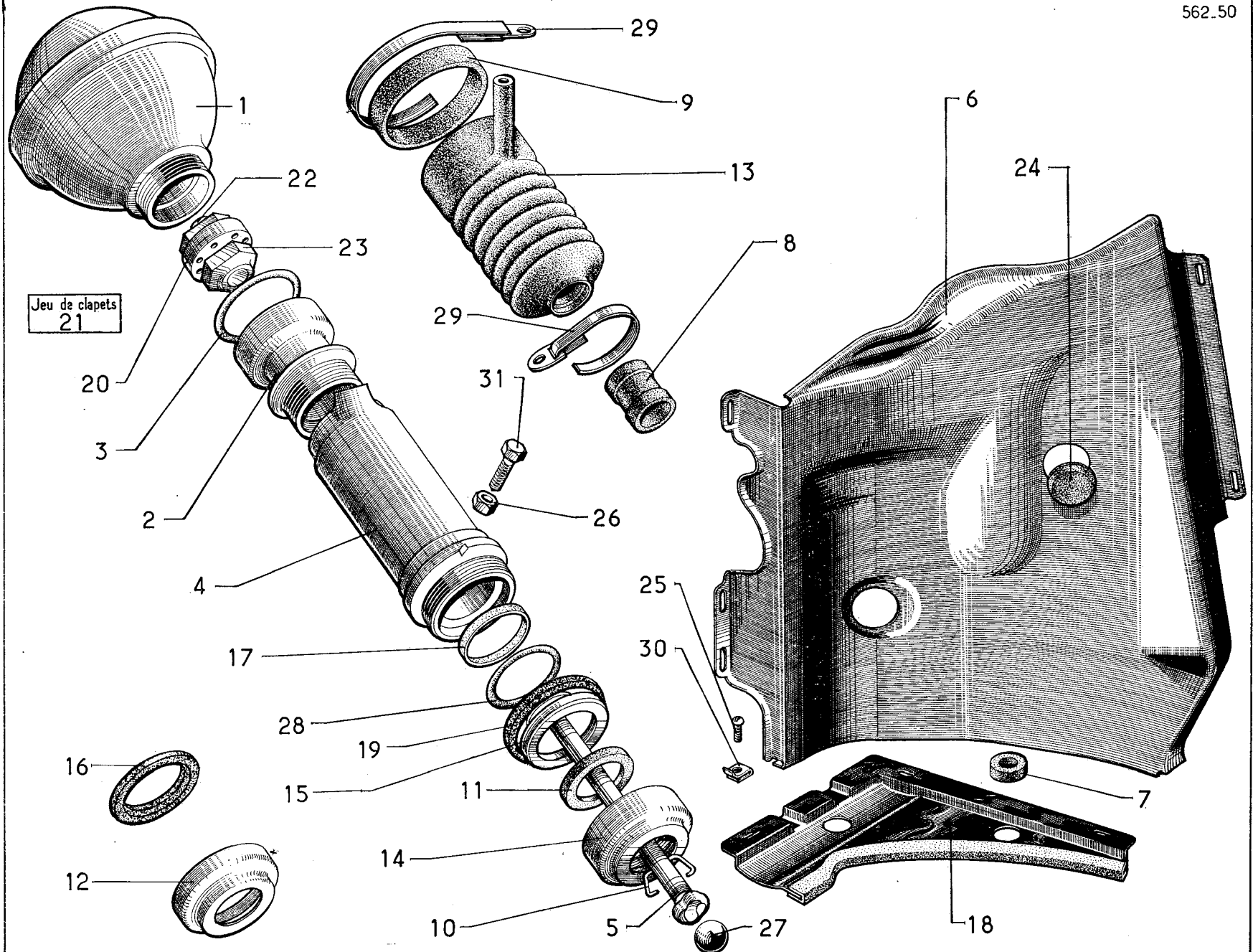
I	NUMÉROS	K	→ 12/67 Sauf DV-DT	Bloc de répartition	Verteilerblock	Pressure distributor
				ATTENTION	ACHTUNG	RECOMMENDATION
				MIN : repère vert ou blanc. VEG : repère rouge ou blanc.	MIN : Grün oder weiss markiert. VEG : Rot oder weiss markiert.	MIN: Green or white mark. VEG: Red or white mark.
1	DVN 393-03 DM 393-03	1 1	MIN. VEG.	Bloc complet.	Verteilerblock, kompl.	Distributor, complete.
2	D 393-69	2	L 8,5.	Poussoir.	Stößel.	Plunger.
3	DM 393-87	2	5,5 × 16 × 8.	Entretoise.	Abstandsscheibe.	Distance piece.
4	DX 393-90	2	16 × 18,8 × 2 → 6/66 - R.m.p.	Joint (repère blanc).	Dichtung (weisse Mark.).	Joint (white marking).
5	D 393-91 D 393-92	1 1	∅ int. 6,2 - AR. ∅ int. 7,2 - AV.	Ressort de clapet.	Feder f. Ventil.	Valve spring.
6	288-S	2	TH 5 × 40.	Vis.	Schraube.	Screw.
7	2.714-S	2	∅ 9,52.	Bille.	Kugel.	Ball.

I	NUMÉROS	K	<p style="text-align: center;">↳ 12/67 Sauf DV-DT</p>	Vanne de priorité	Sicherheitsschieber	Priority valve
				ATTENTION	ACHTUNG	RECOMMENDATION
				MIN : repère vert ou blanc. VEG : repère rouge ou blanc.	MIN : Grün oder weiss markiert. VEG : Rot oder weiss markiert.	MIN: Green or white mark. VEG: Red or white mark.
1	DX 391-021 DX 391-26 DXN 391-26	1	VEG : U.S.A. ↳ 3/68. VEG : (U.S.A. → 3/68) CDN. MIN.	Vanne complète : - avec mano-contact. - sans mano-contact. - sans mano-contact.	Schieber, komplett : - m. Warnlichtschalter. - o. Warnlichtschalter. - o. Warnlichtschalter.	Valve, complete: - with pressure switch. - without pressure switch. - without pressure switch.
2	DX 391-183 288-S	1 1	TH 9 × 125. TH 5 × 40.	Vis d'obturation. Vis de fixation.	Verschlusssschraube. Befestigungsschraube.	Closing screw. Securing screw.
3	DX 391-194	1	∅ 20 × 150 - L 63.	Bouchon.	Stopfen.	Plug.
4	DX 391-195	1	L 27.	Butée.	Anschlag.	Stop.
5	DX 391-196	?	8,5 × 14 × 0,9.	Cale de ressort.	Federscheibe.	Spring shim.
6	DX 391-197	1	∅ ext. 14,3.	Ressort 17 spires.	Feder, 17 Wicklungen.	Spring, 17 coils.
7	DX 391-198	1	6,4 × 14 × 6,8.	Coupelle de ressort.	Federteller.	Spring cup.
8	D 453-15	1		Jonc.	Sicherungsdraht.	Circlip.
9	4.863-S	1	12,1 × 15,9 × 1,9.	Joint torique (repère blanc).	Dichtring (weisse Mark.).	Sealing ring (white).
10	4.887-S	1	20,7 × 24,5 × 1,9.	Joint torique (repère blanc).	Dichtring (weisse Mark.).	Sealing ring (white).



I	NUMÉROS	K		Réservoir hydraulique	Hydraulikbehälter	Fluid reservoir
				ATTENTION	ACHTUNG	RECOMMENDATION
				MIN : repère vert ou blanc. VEG : repère rouge ou blanc.	MIN : Grün oder weiss markiert. VEG : Rot oder weiss markiert.	MIN: Green or white mark. VEG: Red or white mark.
1	DM 393-02 H DV 393-02 DVN 393-02 DS 393-02 M DX 393-02 DXN 393-02	1	Bvm → 9/66. VEG : bvm → 9/66. MIN : bvm → 9/66. VEG : bvh → 9/67. VEG : bvh → 9/67. MIN : bvh → 9/66.	Réservoir complet : - 4 tubes, partie inf. - 5 tubes, partie inf. - 5 tubes, partie inf. - 5 tubes, partie inf. 2 tubes, partie sup. - 6 tubes, partie inf. 2 tubes, partie sup. - 6 tubes, partie inf. 2 tubes, partie sup.	Behälter, komplett : - 4 Rohre, a. unt. Teil. - 5 Rohre, a. unt. Teil. - 5 Rohre, a. unt. Teil. - 5 Rohre, a. unt. Teil. 2 Rohre, a. ob. Teil. - 6 Rohre, a. unt. Teil. 2 Rohre, a. ob. Teil. - 6 Rohre, a. unt. Teil. 2 Rohre, a. ob. Teil.	Réservoir, complete: - 4 pipes on lower part. - 5 pipes on lower part. - 5 pipes on lower part. - 5 pipes on lower part. 2 pipes on upper part. - 6 pipes on lower part. 2 pipes on supper part. - 6 pipes on lower part. 2 pipes on upper part.
2	D 393-2	1	L 173.	Tube jauge, nylon.	Standrohr aus Nylon.	Gauge tube, nylon.
3	DS 393-3 DX 393-3	1 1	h 224 → 9/66. h 202 → 9/66.	Filtre nu.	Filter, o. Ausrüstung.	Filter, only.
4	DS 393-4 DX 393-4 DXN 393-4	1 1 1	→ 9/66. VEG → 9/66. MIN → 9/66.	Filtre complet.	Filter, komplett.	Filter, complete.
5	DS 393-22 DX 393-22 DXN 393-22	1 1 1	→ 9/66. VEG → 9/66. MIN → 9/66.	Tube plongeur.	Tauchrohr.	Plunger tube.
6	DX 393-50 DXN 393-50 DX 393-23 DXN 393-23	1 1 1 1	VEG : 1 ∅ 3. MIN : 1 ∅ 3. VEG : 4 ∅ 1,5 - P.O. MIN : 4 ∅ 1,5 - P.O.	Bouchon. - avec filtre. - avec filtre.	Stopfen. - m. Filter. - m. Filter.	Cap. - with filter. - with filter.
7	DS 393-61	1		Ressort.	Feder.	Spring.
8	DX 393-68	1	→ 9/66.	Support assemblé.	Träger, Gesamtteil.	Bracket assy.
9	DX 393-73	1	35 × 45 → 9/66 - R.m.p.	Joint caoutchouc (repère blanc).	Gummidichtung (weisse Mark.).	Rubber joint (white).
10	D 393-75	2	15 × 539.	Sangle.	Zugband.	Strap.

I	NUMÉROS	K		Réservoir hydraulique (Suite)	Hydraulikbehälter (Forts.)	Fluid reservoir (Cont.)
11	DV 393-84 DX 393-84	1 1	DV - DT - dna. 2 \varnothing 5 \times 75 \rightarrow 9/66.	Tirant : - tube \varnothing 10.	Strebe : - Rohr 10 \varnothing .	Tie-rod: - tube \varnothing 10.
12	DS 393-85 U 30.743	1	35 \times 40 \times 5. VEG. MIN.	Rondelle caoutchouc.	Gummischeibe.	Rubber washer.
13	355.874 U 30.747	1	5 \times 11 \times 30. VEG. MIN.	Manchon caoutchouc.	Gummistutzen.	Rubber sleeve.
14	480-S 530-S-30	1 1	TH 7 \times 14 \rightarrow 9/66. TH 9 \times 22 \rightarrow 9/66.	Vis.	Schraube.	Screw.
15	2.253-S	2	TR 5 \times 40.	Vis.	Schraube.	Screw.
16	2.319-S 2.320-S	5 1	H 5 \times 75 - e 5. H 5 \times 75 - e 3,5.	Écrou : - sup. de tirant.	Mutter : - oben an Strebe.	Nut: - upper for tie-rod.
17	4.878-S	1	37 \times 64 \times 3,5 \rightarrow 5/66 - R.m.p.	Joint torique (repère blanc).	Dichtring (weisse Mark.).	Sealing ring (white).
18	619.106	1	19,5 \times 24 \times 2 \rightarrow 9/66.	Rondelle.	Scheibe.	Washer.

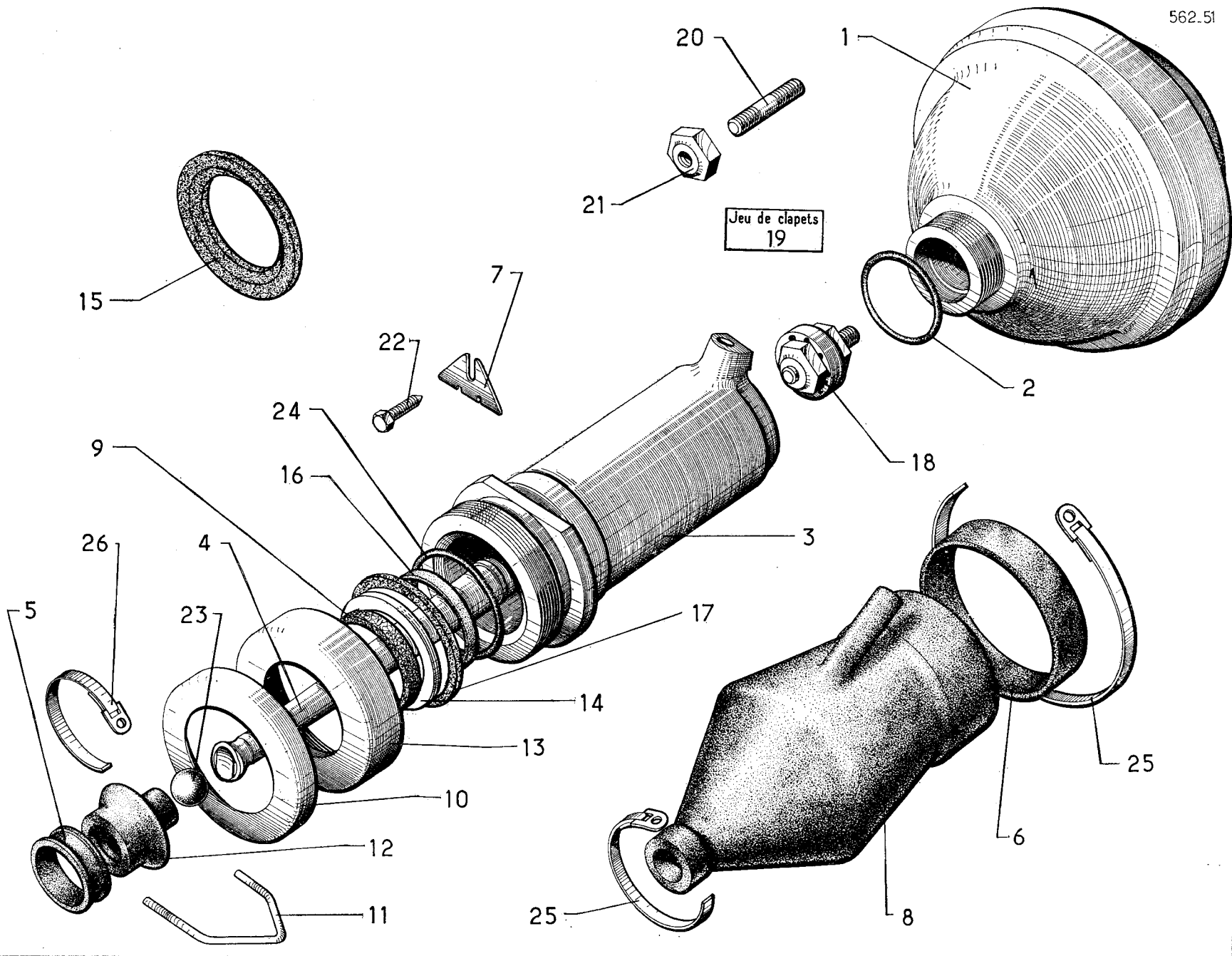


Jeu de clapets
21

I	NUMÉROS	K	Cylindres de suspension AV	Vordere federzylinder	Front suspension cylinders	
			ATTENTION	ACHTUNG	RECOMMENDATION	
			MIN : repère vert ou blanc. VEG : repère rouge ou blanc.	MIN : Grün oder weiss markiert. VEG : Rot oder weiss markiert.	MIN: Green or white mark. VEG: Red or white mark.	
1	DS 433-01 C DXN 433-01 A	2	VEG. MIN.	Sphère sans amortisseur, repère 59 sur vis.	Federkörper o. Stossdämpfer Mark. 59 auf Schraube.	Sphere, without damper marked 59 on screw.
2	DX 433-85	1	∅ 36 × 150 - DJF - DLF → 4/66. T.T. → 9/66 - R.m.p. : d.e.o. : 1-4.868-S.	Embout de sphère gauche. ∅ int. 42, côté sphère.	Endstück a. link. Federkörper. Innen- ∅ 42, auf Seite Zylinder.	End piece for L.H. sphere. Inner ∅ 42, sphere side.
3	D 433-90	3	36 × 40 × 3,7 - DJF - DLF → 4/66. T.T. sauf DJF - DLF → 9/66.	Joint (section carrée).	Dichtung (Schnitt viereckig).	Joint (square section).
	4.868-S	3	37,5 × 42,4 × 2,45 - T.T. → 9/66. DJF - DJF → 4/66.	Joint torique (repère blanc).	Dichtring (weisse Mark.).	Sealing ring (white).
4	VD 434-02 C	1	D - VEG → 2/68. R.m.p. : d.e.o. : 1-4.868-S.	Cylindre complet.	Federzylinder, kompl.	Cylinder, complete.
	DVN 434-02 C	1	D - MIN → 2/68 - R.m.p.			
	DX 434-02 B	1	G - VEG → 2/68. R.m.p. : d.e.o. : 1-4.868-S.			
	DXN 434-02	1	G - MIN → 2/68.			
	DXN 434-02 B	1	G - MIN → 2/68.			
5	DX 434-3	2	→ 5/67. R.m.p.	Tige avec épingle.	Stösselstange m. Federbügel.	Rod with pin.
6			→ 1/67. R.m.p.	Écran latéral.	Seitliche Abschirmung.	Lateral shield.
	DX 434-5 C	1	G.			
	DX 434-5 D	1	D.			
7	DS 434-57	2	20 × 44 × 13.	Rondelle caoutchouc.	Gummischeibe.	Rubber washer.
8	D 434-63	2	∅ int. 25.	Bague caoutchouc.	Schutzhülse.	Rubber bush.
9	DX 434-65	2	→ 9/66. R.m.p.	Anneau caoutchouc.	Gummiring.	Rubber ring.
10	D 434-68	2		Épingle (fil ∅ 2).	Verbind.-Bügel (Draht- ∅ 2).	Pin (wire ∅ 2).
11	DS 434-76 A	2	34,5 × 41,5 × 5 - T.T. → 6/66. DJF - DLF → 4/66. R.m.p. : d.e.o. : 1-DS 434-89 A.	Rondelle feutre.	Filzscheibe.	Felt washer.
12	D 434-79 A	2	DJF - DLF → 4/66. T.T. sauf DJF - DLF → 6/66.	Coupelle de fermeture.	Abschlussdeckel.	Closing cup.

I	NUMÉROS	K		Cylindres de suspension AV (Suite)	Vordere federzylinder (Frorts.)	Front suspension cylinders (Cont.)
13	DS 434-86 DXN 434-86	2	1 \varnothing 6,5. VEG. MIN.	Pare-poussière.	Dichtstulpen.	Dust cover.
14	DS 434-89 A DX 434-89 DX 434-89 A	2	\varnothing 54 \times 150 - h 19. ↳ 6/66 → 9/66. R.m.p. : d.e.o. : 1-DS 434-76 A. ↳ 9/66 → 2/68. DJF - DLF ↳ 4/66 → 2/68. T.T. ↳ 2/68.	Écrou de cylindre. - 1 gorge intérieure.	Mutter f. Federzylinder. - 1 Nut, innen.	Cylinder nut. - 1 inner groove.
15	DX 434-90 DX 434-90 A	2	35 \times 49 \times 5 ↳ 9/66 → 2/68. DJF - DLF ↳ 4/66 → 2/68. 35 \times 47,6 \times 5 ↳ 2/68.	Rondelle d'appui.	Anlegscheibe.	Thrust washer.
16	D 434-94 A	2	34,4 \times 44,5 - DJF - DLF → 4/66. T.T. sauf DJF - DLF → 9/66.	Joint de cylindre.	Dichtung f. Federzylinder.	Cylinder joint.
17	DX 434-94	2	\varnothing int. 34,9 - h 4 - DJF - DLF ↳ 4/66. T.T. ↳ 9/66. 34,9 \times \times 4	Joint Teflon.	Teflon-Dichtung.	Joint Teflon.
18	DX 434-106 DX 434-107	1 1	G. D.	Écran inférieur.	Untere Abschirmung.	Lower shield.
19	DX 434-111	2	48 \times 53,9 \times 3 ↳ 2/68.	Joint d'écrou (repère blanc.).	Dichtung f. Mutter (weisse Mark.).	Nut joint (white).
20	DS 436-06 I	2		Amortisseur (trous \varnothing 2).	Stossdämpfer (Abflussbohr. 2 \varnothing).	Damper (holes \varnothing 2).
21	DS 436-07 E			Jeu de clapets d'amortisseur.	Satz Ventilplättchen.	Set of damper valves.
22	DS 436-95 B	2	L 31 - \varnothing 7 \times 100.	Axe d'amortisseur. Partie lisse, L 8,9.	Bolzen f. Stossdämpfer, glatter Teil 8,9 lang.	Damper spindle. Smooth part, L 8,9.
23	DS 436-98	4	H 7 \times 100 - e 8,2.	Écrou d'amortisseur.	Mutter f. Stossdämpfer.	Damper nut.
24	DS 744-128	4	\varnothing 40.	Bouchon caoutchouc.	Gummistopfen.	Rubber plug.
25	295-S-30 2.756-S	12 4	TH 5 \times 16. TR - Ta 3 \times 10.	Vis d'écran. Vis d'écran sur auvent.	Schraube f. Abschirmblech. Schraube f. Abschirmbl. a. Windf.-Bl.	Shield screw. Shield screw on body.
26	2.493-S	4	H 7 \times 100.	Écrou.	Mutter.	Nut.
27	4.106-S	2	\varnothing 14,28.	Bille de tige.	Kugel f. Kolbenstange.	Rod ball.

I	NUMÉROS	K		Cylindres de suspension AV (Suite)	Vordere federzylinder (Forts.)	Front suspension cylinders (Cont.)
28	4.962-S 5.040-S	2	35,6 × 42,8 × 3,6. VEG : DJF - DLF → 4,66. T.T. → 9/66. MIN.	Joint torique.	Dichtring.	Sealing ring.
29	614.000 614.011	2 2	L 474. L 240.	Collier de pare-poussière.	Schlauchband f. Dichtstulpen.	Dust cover collar.
30	615.714	4	∅ 3.	Écrou clip.	Clips-Mutter.	Nut clip.
31	621.045	4	TH 7 × 28.	Vis.	Schraube.	Screw.

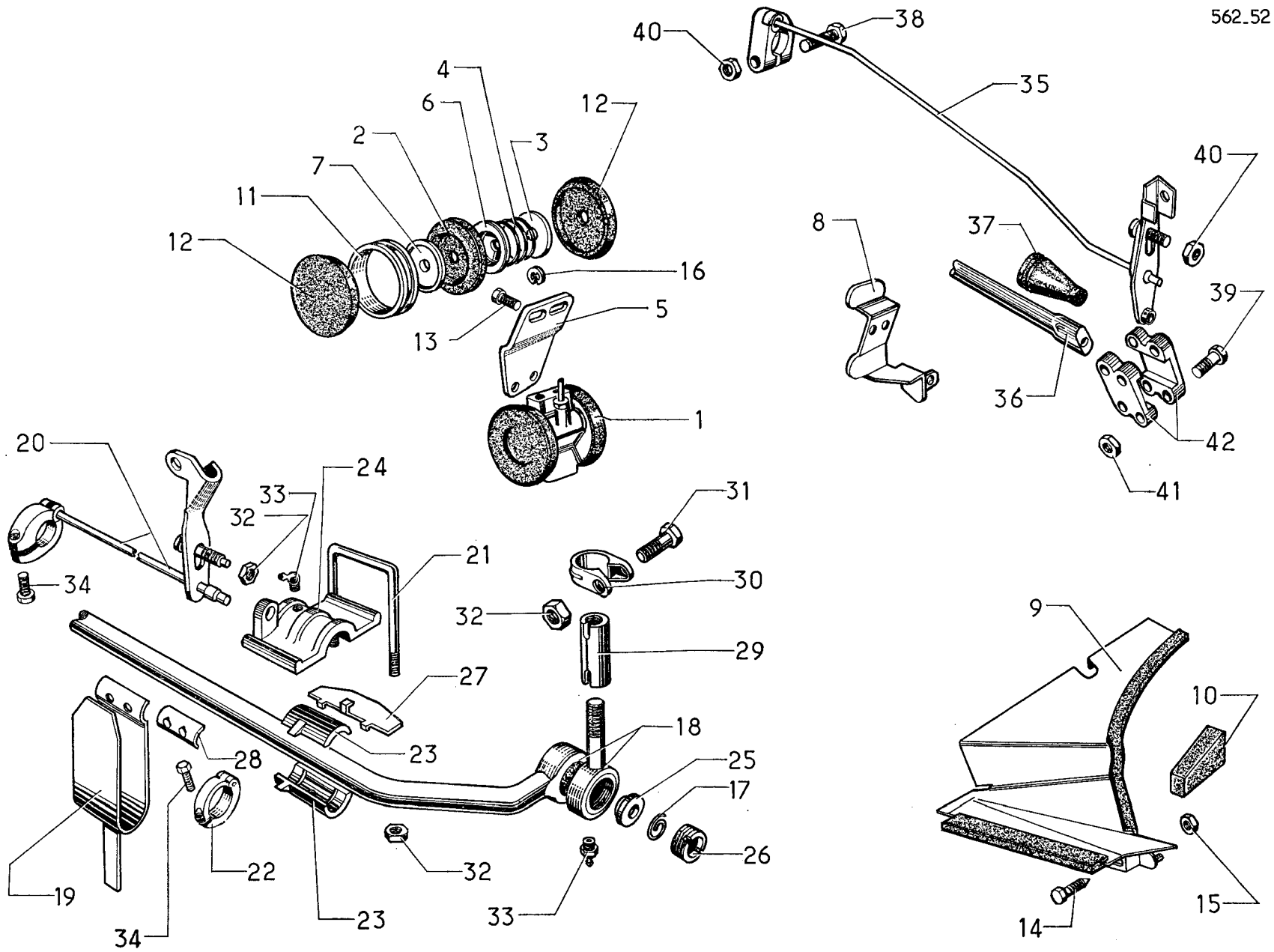


Jeu de clapets
19

I	NUMÉROS	K		Cylindres de suspension AR	Hintere federzylinder	Rear suspension cylinders
				ATTENTION	ACHTUNG	RECOMMENDATION
				MIN : repère vert ou blanc. VEG : repère rouge ou blanc.	MIN : Grün oder weiss markiert. VEG : Rot oder weiss markiert.	MIN: green or white mark. VEG: red or white mark.
1	DS 433-02 C DXN 433-02 A DF 433-02 A DVN 433-02 A	2	VEG : sauf DJF - DLF. MIN : sauf DJF - DLF. VEG : DJF - DLF. MIN : DJF - DLF.	Sphère, sans amortisseur.	Federkörper o. Stossdämpfer.	Sphere, without damper.
2	D 433-90 4.868-S	2	36 × 40 × 3,7 - DJF - DLF → 4-66 sauf DJF - DLF → 9/66 37,5 × 42,4 × 2,45 - DJF DLF → 4/66 T.T. → 9/66.	Joint entre cylindre et bloc (Caoutchouc) - section carrée. Torique repère blanc.	Gummidichtung zw. Federzylinder u. Federkörper : - viereckiger Schnitt. Ringdichtung (weisse Mark.).	Rubber joint: - square section. Sealing ring (white).
3	DX 434-02 D DXN 434-02 D DVF 434-02 A DVN 434-02 D	2	VEG : sauf DJF - DLF → 12/67 R.m.p. : d.e.o. : → 9/66 - I-4.868-S. MIN : sauf DJF - DLF → 12/67. VEG : DJF - DLF → 3/68. R.m.p. : d.e.o. → 4/66 - I-4.868-S. MIN : DJF - DLF → 3/68. R.m.p.	Cylindre complet.	Federzylinder, komplett.	Cylinder, complete.
4	DF 434-3 DS 434-3	2	L 255. DJF - DLF. Sauf DJF - DLF.	Tige de piston.	Kolbenstange.	Piston rod.
5	D 434-63	2	∅ int. 25.	Anneau de tige de piston.	Schutzring f. Kolbenstange.	Rubber bush.
6	DX 434-65	2	→ 9/66. R.m.p.	Bague de pare-poussière (Caoutchouc).	Schutzhülse f. Dichtstulpen.	Rubber ring.
7	D 434-67	2		Patte de maintien.	Haltelasche.	Securing plate.
8	DF 434-74 A DVN 434-74 DS 434-74 DXN 434-74	2	1 ∅ 6,5. VEG : DJF - DLF. MIN : DJF - DLF. VEG : sauf DJF - DLF. MIN : sauf DJF - DLF.	Pare-poussière (Caoutchouc).	Dichtstulpen (Gummi).	Dust cover.

I	NUMÉROS	K		Cylindres de suspension AR (Suite)	Hintere federzylinder (Forts.)	Rear suspension cylinders (Cont.)
9	DS 434-76 A DS 434-76	2	34,5 × 41,5 × 5, sauf DJF - DLF → 6/66. R.m.p. : d.e.o. : 1-DS 434-89 A. 39,5 × 47,5 × 5 - DJF - DLF → 4/66. R.m.p. : d.e.o. : 1-DVF 434-89.	Rondelle feutre de cylindre.	Filzscheibe f. Federzylinder.	Felt washer.
10	D 434-79 A D 434-79 DVF 434-79	2	∅ ext. 59,6, sauf DJF - DLF → 6/66. ∅ ext. 64,6 - h 11 - DJF - DLF → 4/66. h 8 - DJF - DLF → 4/66.	Coupelle de cylindre.	Blechdeckel f. Federzylinder.	Closing cup.
11	DX 434-80	2	→ 9/66. R.m.p.	Épingle de tige de piston.	Verbind.-Bügel f. Kolbenstange.	Rod pin.
12	D 434-81	2		Pare-poussière de tige.	Dichtstulpen f. Kolbenstange.	Dust cover.
13	DS 434-89 A DX 434-89 DX 434-89 A D 434-89 DVF 434-89 DVF 434-89 A	2	∅ 54 × 150, sauf DJF - DLF → 6/66 → 9/66. R.m.p. : d.e.o. : 1-DS 434-76 A. h 19 sauf DJF - DLF → 6/66 → 12/67. → 12/67, sauf DJF - DLF. ∅ 59 × 150 - DJF - DLF → 4/66. ∅ int. 48,5 - DJF - DLF → 4/66 → 3/68. → 3/68 - DJF - DLF.	Écrou de cylindre : - 1 gorge int. - 1 gorge int.	Mutter f. Federzylinder : - 1 Innen-Nut. - 1 Innen-Nut.	Cylinder nut: - 1 inner groove. - 1 inner groove.
14	DX 434-90 DX 434-90 A DVF 434-90 DVF 434-90 A	2	35 × 49 × 5, sauf DJF - DLF → 9/66 → 12/67. 35 × 47,5 × 5, sauf DJF - DLF → 12/67. 40 × 54 × 5 - DJF - DLF → 4/66 → 3/68. 40 × 52,6 × 5 - DJF - DLF → 3/68.	Rondelle d'appui de joint.	Anlegscheibe.	Thrust washer.
15	D 434-94 D 434-94 A	2	39 × 53 - DJF - DLF → 4/66. 34,4 × 44,6, sauf DJF - DLF → 9/66.	Joint de piston (Caoutchouc).	Kolbendichtung (Gummi).	Piston joint.
16	DVF 434-94 DX 434-94	2	∅ int. 40 - DJF - DLF → 4/66. ∅ int. 35, sauf DJF - DLF → 9/66.	Joint Teflon de piston.	Teflon-Dichtung f. Kolben.	Joint Teflon.
17	DX 434-111 DVF 434-120	2	48 × 53,9 × 3, sauf DJF - DLF → 12/67. 54 × 59 × 3,2 - DJF - DLF → 3/68.	Joint entre écrou et rondelle. Repère blanc.	Dichtung zw. Mutter u. Scheibe. (weisse Mark.).	Nut joint. (white marking).
18	DS 436-06 J DVF 436-06	2	Sauf DJF - DLF. DJF - DLF.	Amortisseur - Trous de fuite ∅ 2 : - sans repère. - repère AR 3.	Stossdämpfer, Abflussbohr. 2 ∅ : - o. Markierung. - Markierung AR 3.	Damper (holes ∅ 2): - without marking. - marked : AR 3.

I	NUMÉROS	K		Cylindres de suspension AR (Suite)	Hintere federzylinder (Forts.)	Rear suspension cylinders (Cont.)
19	DS 436-07 F DVF 436-07	2	Sauf DJF - DLF. DJF - DLF.	Jeu de clapets d'amortisseur.	Satz Ventilplättchen.	Set of damper valves.
20	DS 436-95 B	2	∅ 7 × 100 - L 31.	Axe d'amortisseur.	Bolzen f. Stossdämpfer.	Damper spindle.
21	DS 436-98	4	H 7 × 100 - e 8,2.	Écrou d'amortisseur.	Mutter f. Stossdämpfer.	Damper nut.
22	285-S-30	2	TH 5 × 25.	Vis de patte de maintien.	Schraube f. Haltelasche.	Plate screw.
23	4.108-S	2	∅ 15,875.	Bille de tige de piston.	Kugel f. Kolbenstange.	Rod ball.
24	4.962-S 5.040-S 4.963-S 5.041-S	2	VEG : 36,5 × 42,8 × 3,6. sauf DJF - DLF → 9/66. MIN : 36,5 × 42,8 × 3,6. sauf DJF - DLF → 9/66. VEG : 40,6 × 47,8 × 3,6. DJF - DLF → 4/66. MIN : 40,6 × 47,8 × 3,6. DJF - DLF → 4/66.	Joint torique de cylindre.	Ringdichtung f. Federzylinder.	Sealing ring.
25	614.000 614.011	2 2	L 474. L 240.	Collier de pare-poussière. - cote cylindre. - cote levier.	Schlauchband f. Dichtstulpen : - auf Seite Federzylinder. - auf Hebelseite.	Dust cover collar: - cylinder, side. - lever side.
26	614.007	2	L 130.	Collier de pare-poussière.	Schlauchband f. Dichstulpen.	Dust cover collar.



I	NUMÉROS	K	Correcteurs - Barres anti-roulis	Höhenkorrektoren stabilisatoren	Correctors-anti-roll bars
			ATTENTION	ACHTUNG	RECOMMENDATION
			MIN repère vert ou blanc. VEG : repère rouge ou blanc.	MIN : Grün oder weiss markiert. VEG : Rot oder weiss markiert.	MIN: Green or white mark. VEG: Red or white mark.
			Correcteur de hauteur.	Höhenkorrektor.	Height corrector.
1	DS 435-02 D U 40.851	2	VEG. MIN.	Vord. u. hint. Korrektor.	Front and rear corrector.
2	DS 435-20 U 40.848	4	1 ∅ 3. VEG. MIN.	Membrane.	Diaphragm.
3	DS 435-45	4	5,8 × 25 × 0,2.	Clapet.	Valve.
4	DS 435-46	4		Ressort de clapet.	Valve spring.
5	DX 435-55	1	2 ∅ entr. 46,9.	Support de correcteur AV.	Front corrector bracket.
6	DS 435-82	4	e 5.	Coupelle int. de membrane.	Inner cup.
7	D 435-96	4	5 × 36 × 1,5.	Coupelle.	Cup.
8	DM 435-122	1		Support de correcteur AR.	Rear corrector bracket.
9	DF 435-142	1		Tôle de correcteur AR.	Protective rear panel.
10	D 435-155	1		Garniture de tôle AR.	Sealing rubber.
11	DS 435-167	4	∅ ext. 61.	Bague de coupelle d'étanchéité.	Sealing cup ring.
12	DS 435-168 DS 435-169	2 2	49 × 63. 1 ∅ 8.	Coupelle d'étanchéité : - côté écrou. - côté chape.	Sealing cup: - nut side. - bearing end.
13	483-S	6	TH 7 × 15.	Vis de correcteur.	Screw.
14	283-S-30	4	TH 5 × 14.	Vis de tôle AR.	Panel screw.
15	2.319-S	4	H 5 × 75.	Écrou de tôle AR.	Panel nut.
16	620.525	4	5 × 9,85 × 0,6.	Circlip de clapet.	Valve circlip.

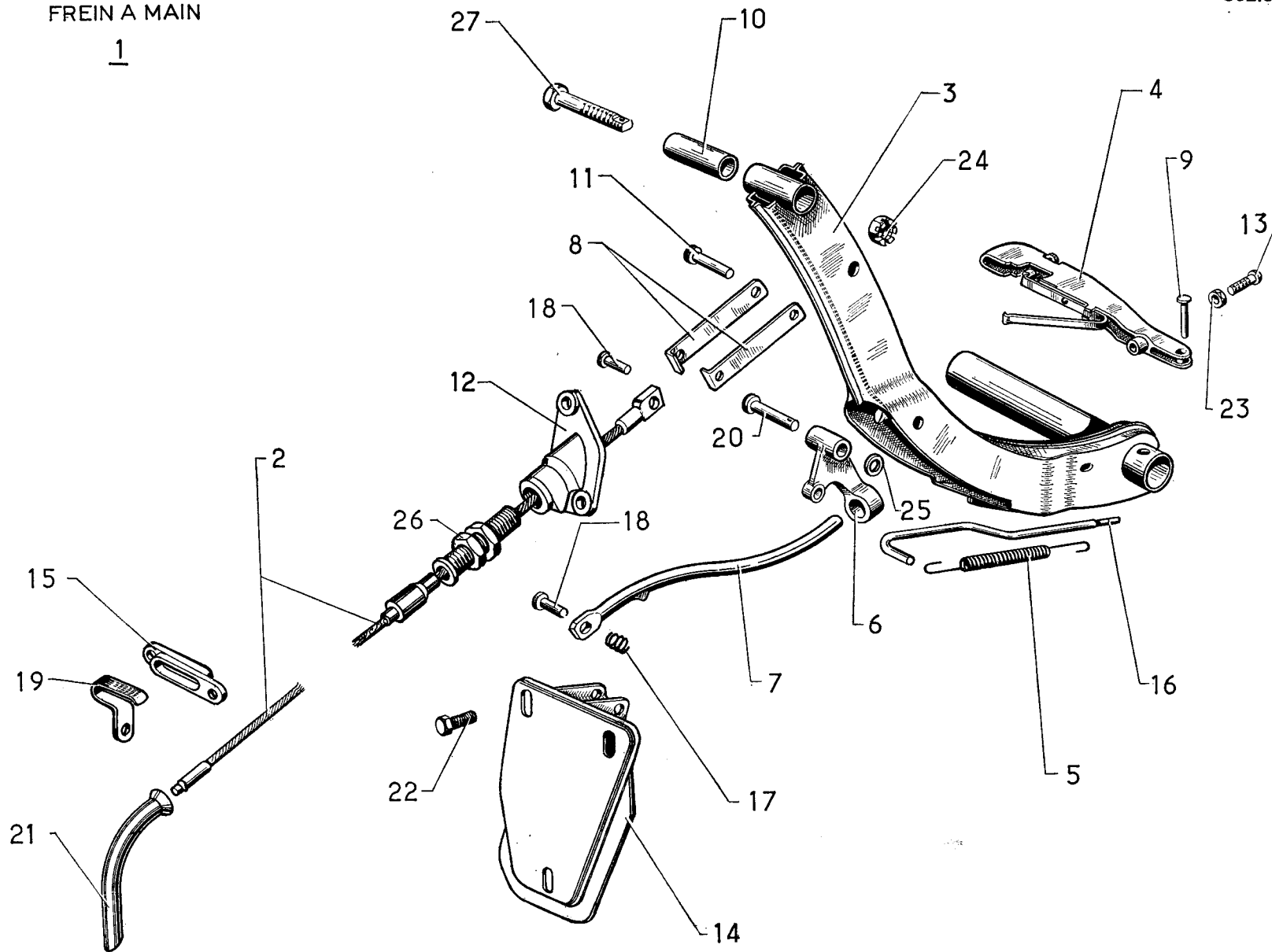
I	NUMÉROS		K		Correcteurs - Barres anti-roulis (Suite)	Höhenkorrektoren stabilisatoren (Forst.)	Correctors-anti-roll bars (Cont.)
					Barre anti-roulis et commande de correcteur AV.	Stabilisator und Betätigung für vord. Höhenkorrektor.	Anti-roll bar and front corrector control.
17	D	413-81	2	∅ ext. 25,5.	Ressort de rotule.	Feder f. Kugelbolzen.	Spring.
18	DS	435-23	1		Barre anti-roulis.	Stabilisator.	Anti-roll bar.
19	DX	435-39 A	2		Ressort anti-bruit - patte L 125.	Geräuschdämpf.-Feder, Lasche 125 lang.	Spring, anti-rattle, lug L 125.
20	DX	435-51 A	1		Tige de correcteur - Levier e 4.	Gestänge f. H. - Korrektor, Hebel 4 mm stark.	Control rod - Lever e. 4.
21	D	435-58	2	AV - Entr. 72.	Étrier de palier.	Bügelschraube f. Lagerdeckel.	Bearing clamp.
	D	435-58 A	2	AR - Entr. 83.			
22	DS	435-70	2		Collier de butée.	Schelle f. Anschlag.	Stop collar.
23	DX	435-111	2	Inf.	Demi-coussinet (nylon) 2 gorges int.	Lagerschalenhälfte (Nylon) 2 Innennuten.	Half-bearing (Nylon), 2 inner grooves.
	DX	435-111 A	2	Sup. - 2 ∅ 3.			
24	DX	435-112	1	G.	Palier avec coussinet et ergot :	Lagerdeckel, m. Lagerschale und Nase :	Bearing with cap :
	DX	435-112 A	1	D.	- commande dynamique de phares.	- Betätig. für Scheinwerfer.	- self-levelling H. lamps.
	DX	435-112 B	1	D.			
25	DS	435-147	2	∅ 26 - e 5,40.	Cuvette de rotule.	Kugelpfanne.	Cup.
26	DS	435-148	2	∅ 30 × 150.	Écrou de cuvette.	Mutter f. Kugelpfanne.	Cup nut.
27	D	435-153	?	e 1.	Cale de barre.	Beilegscheibe f. Stabilisator.	Adjusting shim.
	D	435-153 A		- 0,95.			
	D	435-153 B		- 0,90.			
	D	435-153 C		- 0,85.			
	D	435-153 D		- 0,80.			
	D	435-153 E		- 0,75.			
	D	435-153 F		- 0,70.			
	D	435-153 G		- 0,65.			
28	DX	435-174	2		Coussinet de ressort anti-bruit. 2 ergots ∅ 7,8.	Scheibe f. Geräuschdämpf.-Feder. 2 Nasen 7,8 ∅.	Bush for anti-rattle spring. 2 Dowells ∅ 7,8.
29	DS	435-175	1	D - L 62,5.	Manchon de barre :	Hülse f. Stabilisator :	Bar sleeve :
	DS	443-10	1	G - L 80.	- ∅ 14 × 125 à D.	- ∅ 14 × 125, Rechtsgewinde.	- ∅ 14 × 125, R.H.
					- ∅ 14 × 125 à D et à G.	- ∅ 14 × 125, Rechts-u. Linksgew.	- ∅ 14 × 125, R.H. and L.H.

I	NUMÉROS	K		Correcteurs - Barres anti-roulis (Suite)	Höhenkorrektoren stabilisatoren (Forts.)	Correctors anti-roll bars (Cont.)
30	D 443-70	4		Collier de manchon.	Klemmschelle f. Einstellhülse.	Sleeve clamp.
31	489-S	4	TH 7 × 30.	Vis de manchon.	Schraube f. Einstellhülse.	Sleeve screw.
32	2.489-S	13	H 7 × 100.	Écrou.	Mutter.	Nut.
33	4.737-S 4.739-S	2 2		Graisseur de barre : - de rotule. - de palier.	Schmiernippel f. Stabilisator : - Kugelbolzen. - Lagerdeckel.	Lubricator: - For socket. - For bearing.
34	490.708	3	TR 7 × 22,5.	Vis des colliers.	Schraube f. Schellen.	Collar screw.
				Barre anti-roulis et commande de correcteur AR.	Stabilisator und Betätigung f. hint. Höhenkorrektor.	Anti-roll bar and rear corrector control.
35	DX 435-05	1		Tige de commande.	Betätigungsstange.	Control rod.
36	DS 435-11	1	∅ 17.	Barre anti-roulis.	Stabilisator.	Anti-roll bar.
37	D 435-149	1	6 × 36 × 60.	Manchon sur tige.	Dichtstutzen am Betätig.-Gestänge.	Sleeve on rod.
38	491-S	1	TH 7 × 35.	Vis de tige.	Schraube f. Betätigungsstange.	Rod screw.
39	535-S	8	TH 12 × 55.	Vis de barre.	Schraube f. Stabilisator.	Bar screw.
40	2.490-S	2	H 7 × 100.	Écrou de tige.	Mutter f. Betätigungsstange.	Rod nut.
41	5.404-S	8	H 12 × 125.	Écrou de barre.	Mutter f. Stabilisator.	Bar nut.
42	431.442	4	Entr. 29 - 42.	Bride de barre.	Anschlussflansch f. Torsionsstange.	Coupling flange.

FREIN A MAIN

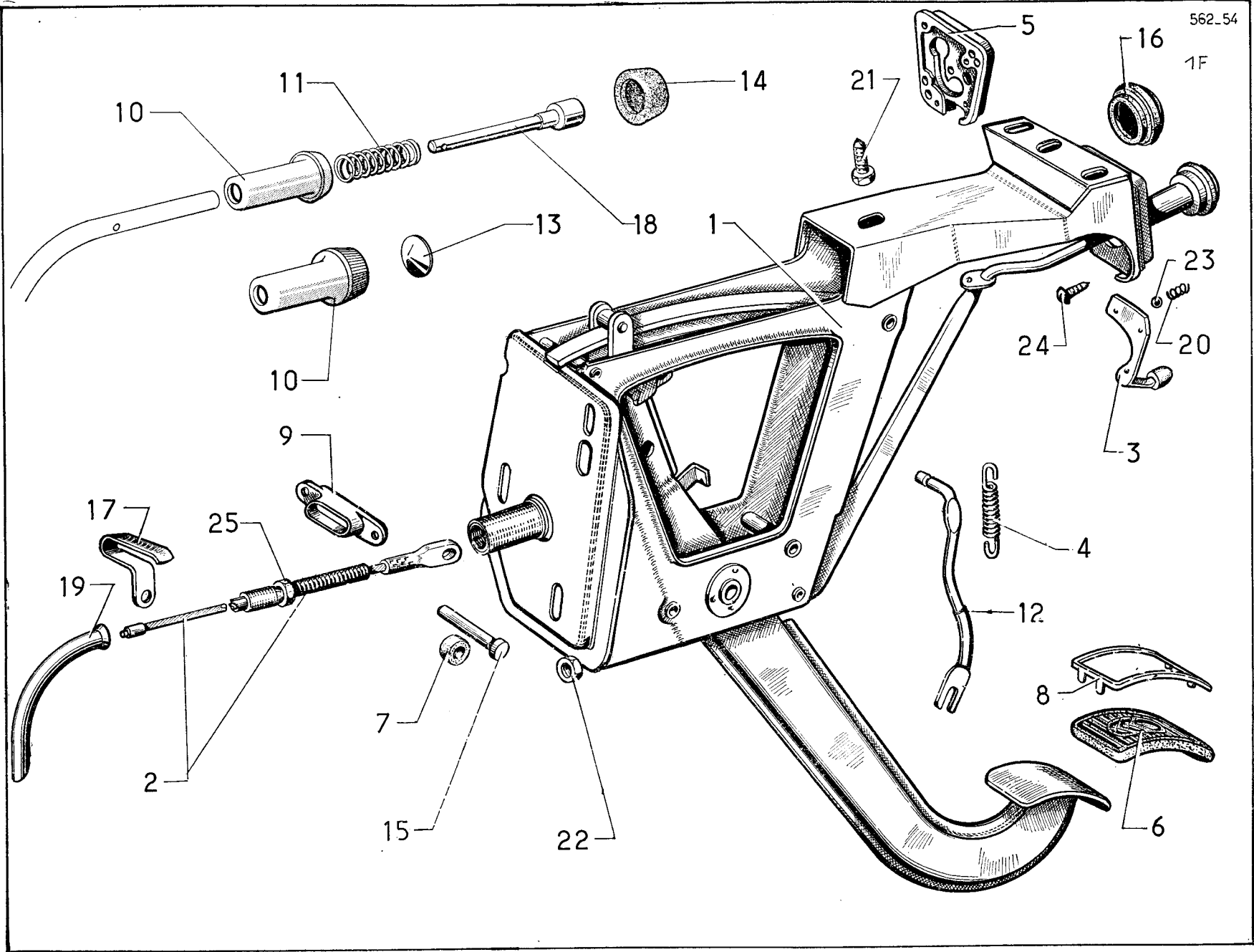
1

562.53



I	NUMÉROS	K	bvm	Frein à main	Handbremse	Handbrake
1	DV 454-06 DJ 454-010 DJ 454-06 A DJ 454-010 A	1	D à G sauf PA → 9/68. D à D sauf PA → 9/68. D à G - PA → 9/68 - T.T. ↗ 9/68. D à D - PA → 9/68 - T.T. ↗ 9/68.	Levier de frein complet : - poignée côté D. - poignée côté G. - poignée (noire) côté D. - poignée (noire) côté G.	Handbremshebel kompl. : - Griff auf rechter Seite. - Griff auf linker Seite. - Griff (schwarz) auf rechter Seite. - Griff (schwarz) auf linker Seite.	Handbrake lever assy: - handle, R.H. Side. - handle, L.H. side. - handle (black) R.H. Side. - handle (black) L.H. side.
2	DV 454-1 DV 454-34	1	∅ 14 × 150. D à G - L 1425. D à D - L 1380.	Câble.	Bremsseil.	Cable.
3	DV 454-3 DJ 454-6	1	D à G. D à D.	Levier et demi-tirant : - poignée côté D. - poignée côté G.	Bremshebel m. Strebenhälfte : - Griff auf rechter Seite. - Griff auf linker Seite.	Lever and half-rod: - handle, R.H. side. - handle, L.H. side.
4	DJ 454-27	1		Poignée de déblocage (noire).	Entriegelungsgriff (schwarz).	Handle (black) for locking.
5	DM 454-28	1	∅ ext. 8.	Ressort de verrou.	Verriegelungsfeder.	Lock spring.
6	DM 454-29	1		Verrou.	Verriegelungsstück.	Lock.
7	DM 454-30	1	∅ 10.	Secteur de verrouillage.	Klemmstange f. Handbremse.	Locking sector.
8	DJ 454-52	2	L 65.	Demi-tirant de câble.	Zuglasche.	Half-rod for cable.
9	DM 454-54	1	4 × 23.	Axe de poignée.	Bolzen f. Entriegelungshebel.	Handbrake pin.
10	DM 454-55	1	9 × 13 × 34.	Entretoise.	Abstandsbüchse.	Distance bush.
11	DM 454-57	1	7 × 26,2.	Axe de tirant.	Bolzen f. Zuglasche.	Rod pin.
12	DV 454-62	1	2 ∅ 8.	Support de butée.	Stütze f. Seilhüllenanschlag.	Stop support.
13	DM 454-67	1	TR 4 × 16.	Vis de tige.	Schraube f. Entriegelungsstange.	Rod screw.
14	DV 454-91	1	3 ∅ 7,5 - 2 ∅ 17,5 × 11,5.	Plaque avec support.	Halteblech m. Träger.	Support plate.
15	DX 454-95	1	2 ∅ 4,35 - Entr. 77.	Éillet de câble.	Ösenstück f. Bremszug.	Grommet.
16	DM 454-103	1		Tige de blocage.	Entriegelungsstange.	Locking rod.
17	DM 454-109	2	∅ int. 7,3.	Ressort de secteur.	Feder f. Klemmstange.	Sector spring.
18	DM 454-115	2	7 × 24.	Axe de secteur et de câble.	Bolzen f. Klemmstange u. Bremszug.	Clevis pin.

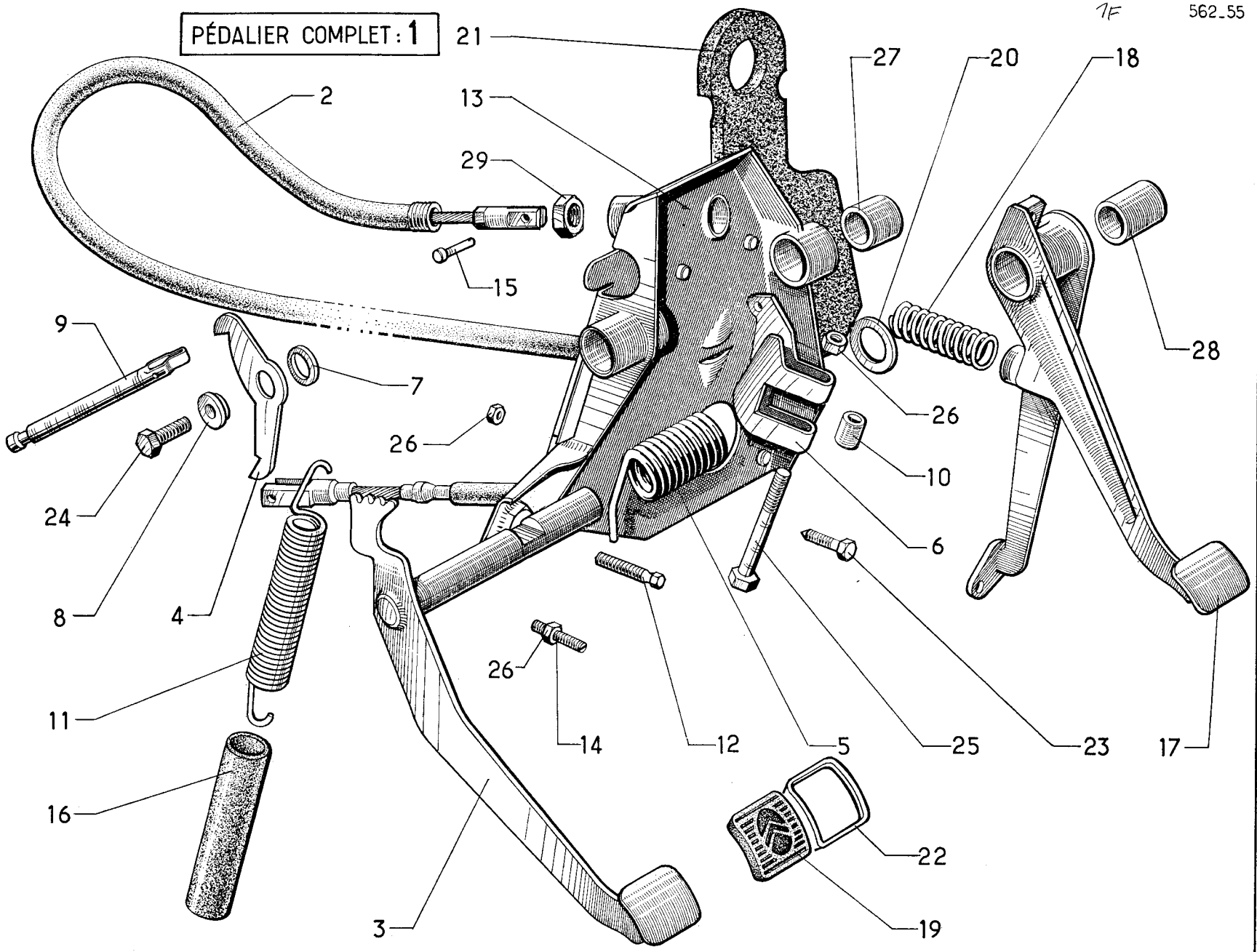
I	NUMÉROS	K	bvm	Frein à main (Suite)	Handbremse (Forts.)	Handbrake (Cont.)
19	DX 454-117	1	1 \varnothing 9,5.	Patte de câble.	Führungslasche f. Bremszug.	Cable lug.
20	DM 454-119	1	6 \times 38,5.	Axe de verrou.	Lagerbolzen f. Verrieg.-Stück.	Lock pin.
21	DV 454-121	1	D à D - 15 \times 18 - L 195.	Garniture de câble.	Garnitur f. Bremszug.	Cable sheath.
22	484-S-30	5	TH 7 \times 17,5.	Vis.	Schraube.	Screw.
23	2.269-S	1	H 4 \times 75.	Écrou de tige.	Mutter f. Entriegelungsstange.	Rod nut.
24	2.368-S	1	H 9 \times 125.	Écrou crénelé de levier.	Kronenmutter f. Bremshebel.	Nut, castellated.
25	3.008	1	6,25 \times 12,1.	Rondelle d'axe de verrou.	Scheibe f. Bolzen a. Verrieg.-Stück.	Lock pin washer.
26	88.300	2	H 14 \times 150.	Écrou de butée.	Anschlagmutter.	Nut.
27	621.057	1	TH 9 \times 50.	Vis de levier.	Schraube f. Bremshebel.	Lever screw.



I	NUMÉROS	K	bvh	Frein de parking	Feststellbremse	Parking brake
1	DX 454-07 B DX 454-07 D DX 454-08 DX 454-08 A DX 454-08 C	1	3 \varnothing 14,25 \times 7,75. D à G \rightarrow 9/68. D à G \rightarrow 9/68. 2 \varnothing 14,5 \times 8. D à D sauf PA \rightarrow 10/67. D à D - PA \rightarrow 10/67. T.T. \rightarrow 10/67 \rightarrow 9/68. D à D \rightarrow 9/68.	Commande de frein complète : - bouton \varnothing 36. - protecteur de bouton \varnothing int. 20. - grille grise. - grille noire. - protecteur de bouton \varnothing int. 20.	Bremsbetätigung, komplett : - Knopf 36 \varnothing . - Knopfabdeckung, Innen- \varnothing 20. - graue Führungsplatte. - schwarze Führungsplatte. - Knopfabdeckung, Innen- \varnothing 20.	Brake control complete : - Locking knob \varnothing 36. - Knob protector \varnothing int. 20. - Grey gate. - Black gate. - Knob protector \varnothing int 20.
2	DX 454-1 DX 454-34	1	\varnothing 14 \times 150. D à G - L 1297. D à D - L 1228.	Câble de frein.	Bremszug.	Brake cable.
3	D 454-25 DX 454-25	1	Sauf PA \rightarrow 10/67. PA \rightarrow 10/67. T.T. \rightarrow 10/67.	Doigt de blocage.	Arretierungsdaumen.	Locking catch.
4	D 454-28	1	\varnothing ext. 10,5.	Ressort de verrou.	Verriegelungsfeder.	Lock spring.
5	DS 454-31 DX 454-31	1	Sauf PA \rightarrow 10/67. PA \rightarrow 10/67. T.T. \rightarrow 10/67.	Grille de positionnement : - nylon gris. - nylon noir.	Führungsplatte : - Nylon, grau. - Nylon, schwarz.	Position gate : - Grey nylon. - Black nylon.
6	D 454-63 DX 454-63	1	Sauf PA. PA.	Garniture de pédale : - 4 encoches de 5.	Pedalgummi : - 4 Einkerbungen zu 5 mm.	Pedal pad (rubber) : - 4 notches 5.
7	DX 454-66	2	7 \times 18 \times 16.	Butée caoutchouc de pédale.	Gummianschlag f. Pedal.	Rubber stop.
8	DX 454-71	1	PA.	Enjoliveur de garniture.	Zierleiste f. Pedalgummi.	Pad embellisher.
9	DX 454-95	1	2 \varnothing 4,35 - Entr. 77.	Œillet de câble.	Ösenführung f. Bremszug.	Cable grommet.
10	DX 454-100 DX 454-100 A	1	\varnothing 36 - L 55,6 \rightarrow 10/67 \rightarrow 9/68. \varnothing 32 - L 58 \rightarrow 9/68.	Bouton de manœuvre.	Betätigungsknopf.	Locking knob.
11	DXrr 454-102	1	\varnothing ext. 14,5 \rightarrow 10/67.	Ressort de bouton.	Feder f. Betätig.-Knopf.	Knob spring.
12	DX 454-103	1		Biellette de liaison.	Verbindungsstange.	Connecting rod.
13	DX 454-106	1	\varnothing 29,75 \rightarrow 10/67 \rightarrow 9/68.	Pastille de bouton.	Plättchen f. Knopf.	Knob plate.

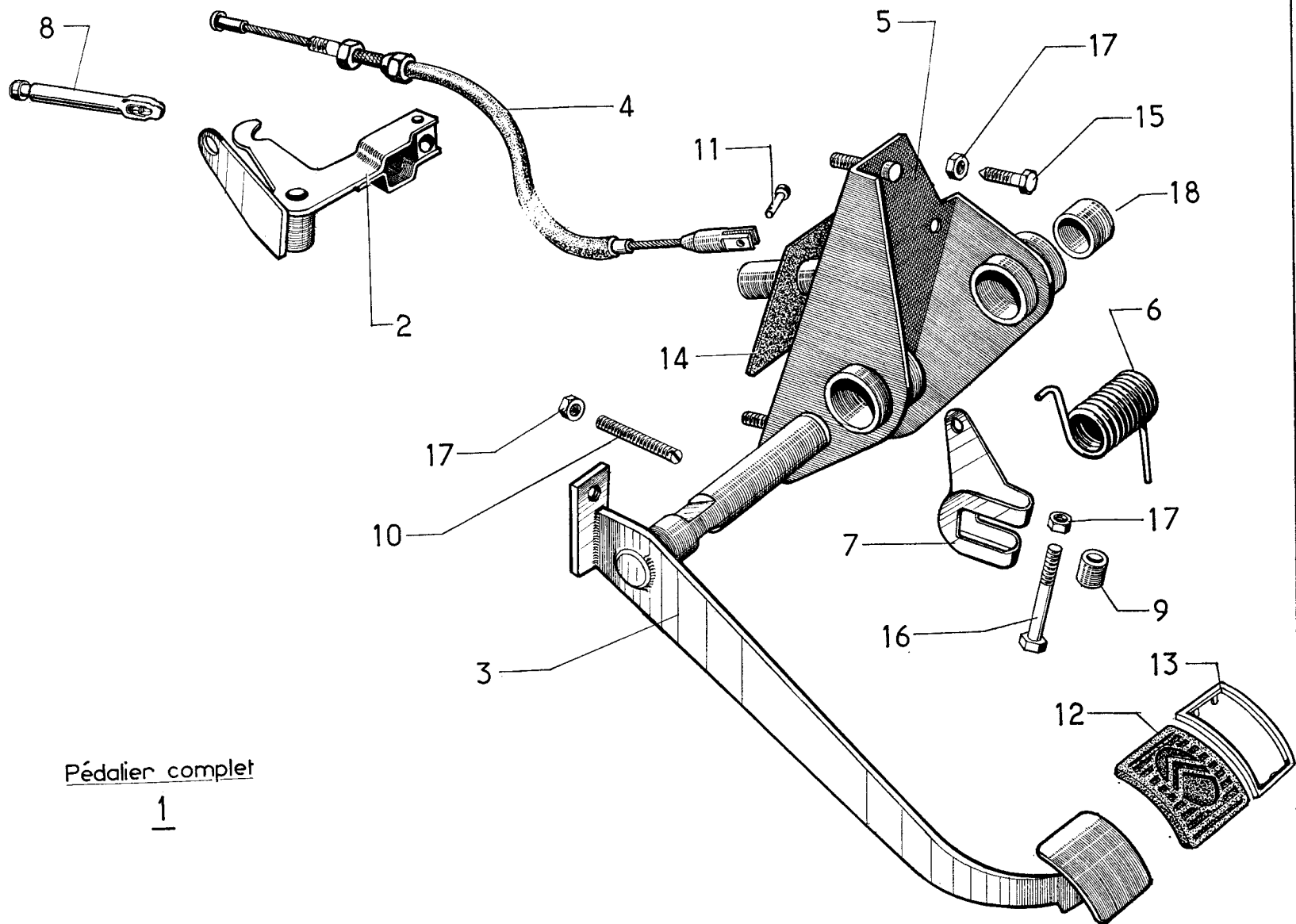
I	NUMÉROS	K	bvh	Frein de parking (Suite)	Feststellbremse (Forts.)	Parking brake (Cont.)
14	DX 454-106 A	1	∅ int. 20 \mapsto 9/68.	Protecteur de bouton.	Abdeckung f. Knopf.	Knob protector.
15	DX 454-115	1	∅ 7 - L 51.	Axe de câble.	Bolzen f. Bremszug.	Cable pin.
16	D 454-117	1	∅ 16,5 sauf PA \mapsto 10/67.	Garniture de bouton.	Gummiknopf.	Knob covering.
17	DX 454-117	1	1 ∅ 9,5.	Patte du câble.	Führungslasche f. Bremszug.	Cable lug.
18	DX 454-120 A DX 454-45	1	L 64 \mapsto 10/67 \mapsto 9/68. L 80 \mapsto 9/68.	Axe de butée de ressort.	Anschlagbolzen f. Feder.	Spring stop pin.
19	DX 454-121	1	D à D - 15 × 18 - L 370.	Garniture de câble.	Garnitur für Bremszug.	Cable sheath.
20	D 454-127	1	∅ ext. 3,5.	Ressort de bille.	Andrückfeder f. Kugel.	Ball spring.
21	484-S-30	4	TH 7 × 17,5.	Vis de commande.	Schraube f. Bremsvorrichtung.	Control screw.
22	2.489-S 2.504-S	2 2	D à D - H 7 × 100. D à D - 7 × 100.	Écrou de commande : - carré.	Mutter f. Bremsvorrichtung : - Vierkant.	Control nut : - Square.
23	2.703-S	1	∅ 4.	Bille de doigt de blocage.	Kugel f. Arretierdaumen.	Locking catch ball.
24	2.756-S	3	Ta 3 × 10.	Vis de grille.	Kugel f. Führungsplatte.	Gate screw.
25	88.300	2	H 14 × 150.	Écrou de butée réglable.	Mutter f. einstellb. Endstück.	Nut.

PÉDALIER COMPLET : 1



I	NUMÉROS	K	D à G - bvm	Pédalier	Pedalwerk	Pedal gear
1	DVF 314-015 DJ 314-015 DV 453-029 DV 453-029 A	1	Sauf DV - DT → 9/68. Sauf DV - DT → 9/68. DV - DT → 9/68. DV - DT → 9/68.	Pédalier complet : - avec ressort d'assistance. - avec ressort d'assistance.	Pedalwerk, kompl. : - m. Ausgleichsfeder. - m. Ausgleichsfeder.	Pedal gear, complete: - with help spring. - with help spring.
2	DV 314-2 D	1	L 580,5 → 2/67. R.m.p. : d.e.o. : 1-DV 314-33 A.	Câble de débrayage.	Kupplungszug.	Clutch cable.
3	DF 314-3 C DVF 314-3 DV 314-3 DV 314-3 A	1	Sauf DV - DT → 6/66. Sauf DV - DT → 6/66 → 9/68. DV - DT → 9/68. T - T → 9/68.	Pédale de débrayage : - avec secteur denté.	Kupplungspedal : - m. Hebel f. Hilfsfeder.	Clutch pedal: - with toothed quadrant.
4	DV 314-33 A	1		Levier de tige de poussée.	Hebel f. Kuppl.-Gestänge.	Push rod lever.
5	DV 314-51	1		Ressort de pédale de débrayage (13 spires).	Feder f. Kuppl.-Pedal (13 Wickl.).	Pedal spring (13 coils).
6	DV 314-83 DJ 314-83	1	→ 9/68. ∅ 7 × 100 → 9/68.	Levier de commande de débrayage.	Betät.-Hebel f. Kupplung.	Control lever.
7	DM 314-88	1	7,2 × 22 × 2.	Rondelle de levier de tige.	Anlaufscheibe f. Kuppl.-Gestänge.	Lever washer.
8	DM 314-95 B	1	7,2 × 20 × 7,2.	Palier de levier de tige.	Lagerbüchse f. Winkelhebel.	Lever bush.
9	DV 314-97	1	L 112.	Tige de poussée.	Verbindungsstange.	Push rod.
10	DM 314-109	1	7 × 10 × 12,6.	Entretoise de levier.	Zwischenbuchse.	Distance bush.
11	DJ 314-122	1	∅ ext. 19,2 → 9/68.	Ressort d'assistance de débrayage.	Ausgleichsfeder f. Kupplung.	Clutch help spring.
12	DJ 314-134	1	TH 9 × 125 → 9/68.	Vis de ressort d'assistance.	Schraube f. Ausgleichsfeder.	Help spring screw.
13	DVF 314-158 DJ 314-158 DV 453-99 DV 453-99 A	1	Sauf DV - DT → 9/68. Sauf DV - DT → 9/68. DV - DT → 9/68. DV - DT → 9/68.	Support de pédale : - avec patte de ressort. - avec patte de ressort.	Träger f. Pedal : - m. Lasche f. Feder. - m. Lasche f. Feder.	Pedal bracket: - with lug for spring. - with lug for spring.
14	DM 314-177	2	∅ 7 × 100 - L 35.	Vis de réglage de pédale.	Einstellschraube f. Pedal.	Adjusting screw.
15	DV 314-178	1	∅ 5 - L 13,5.	Axe de câble.	Bolzen f. Kupplungszug.	Cable pin.
16	DJ 314-195	1	∅ 20 - L 105 → 9/68.	Gaine anti-bruit de ressort.	Geräuschdämpf.-Hülle f. Feder.	Sheath, anti-rattle.

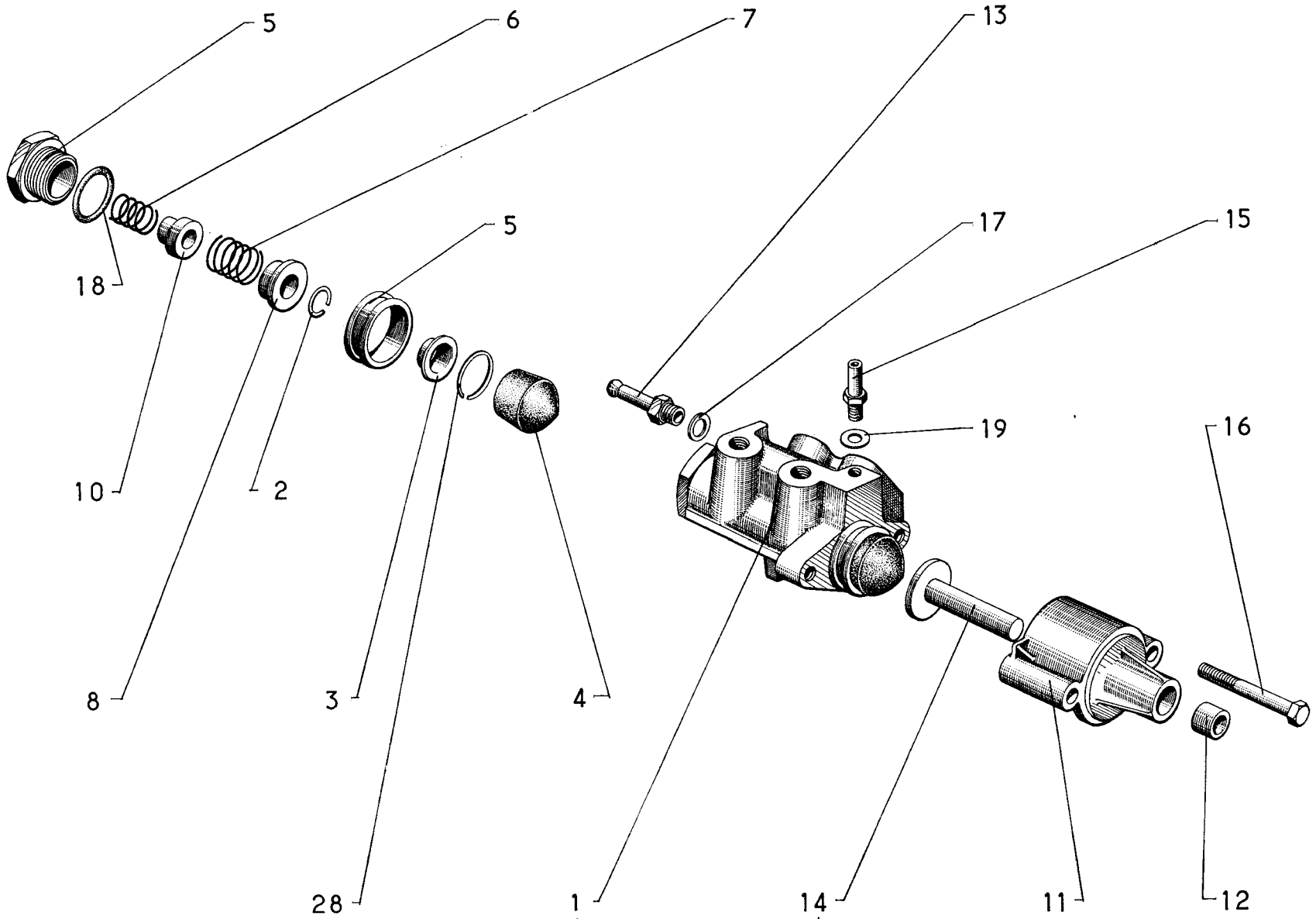
I	NUMÉROS	K	D à G - bvm	Pédalier (Suite)	Pedalwerk (Forts.)	Pedal gear (Cont.)
17	DM 453-1 D	1	DV - DT.	Pédale de frein.	Bremspedal.	Brake pedal.
18	DM 453-25 C	1	DV - DT ∅ ext. 16.	Ressort de pédale de frein.	Feder f. Bremspedal.	Brake pedal spring.
19	DM 453-97	2	DV - DT.	Garniture de patin :	Garnitur f. Pedal :	Pedal pad (rubber):
	D 454-63	1	Sauf DV - DT.			
	DX 454-63	1	PA.	- 4 encoches.	- 4 Einkerbungen.	- 4 notches.
20	DM 453-110	1	DV - DT - 18 × 27 × 1,5 → 9/68.	Rondelle de pédale de frein.	Scheibe f. Bremspedal.	Brake pedal washer.
	DV 453-110		DV - DT - 18 × 27 × 1 → 9/68.			
21	DV 453-189	1		Garniture de pédalier (polyuréthane).	Dichtgarnitur f. Pedalwerk (Polyurethan).	Lining, plastic.
22	DX 454-71	1	PA.	Enjoliveur de patin (inox).	Zierleiste f. Pedal (rostfrei).	Embellisher, stainless.
23	483-S-30	1	TH 7 × 15.	Vis de pédalier.	Schraube f. Pedalwerk.	Screw.
24	485-S	1	TH 7 × 20.	Vis de levier de tige.	Schraube f. Winkelhebel.	Screw.
25	497-S	1	TH 7 × 50.	Vis de levier de débrayage.	Schraube f. Betätigungshebel.	Screw.
26	2.489-S	6	H 7 × 100.	Écrou.	Mutter.	Nut.
27	543.322	2	18 × 22 × 17 → 9/68.	Bague de support.	Ring f. Pedalträger.	Bracket bush.
	DJ 314-125	2	h 15 → 9/68.	Coussinet de support.	Lagerung f. Pedalträger.	Bracket bearing.
28	612.702	1	DV - DT 18 × 22 × 39.	Bague de pédale de frein.	Hülse f. Bremspedal.	Brake pedal bush.
29	614.201	1	H 16 × 150.	Écrou de butée réglable.	Mutter f. einstellbaren Anschlag.	Nut.



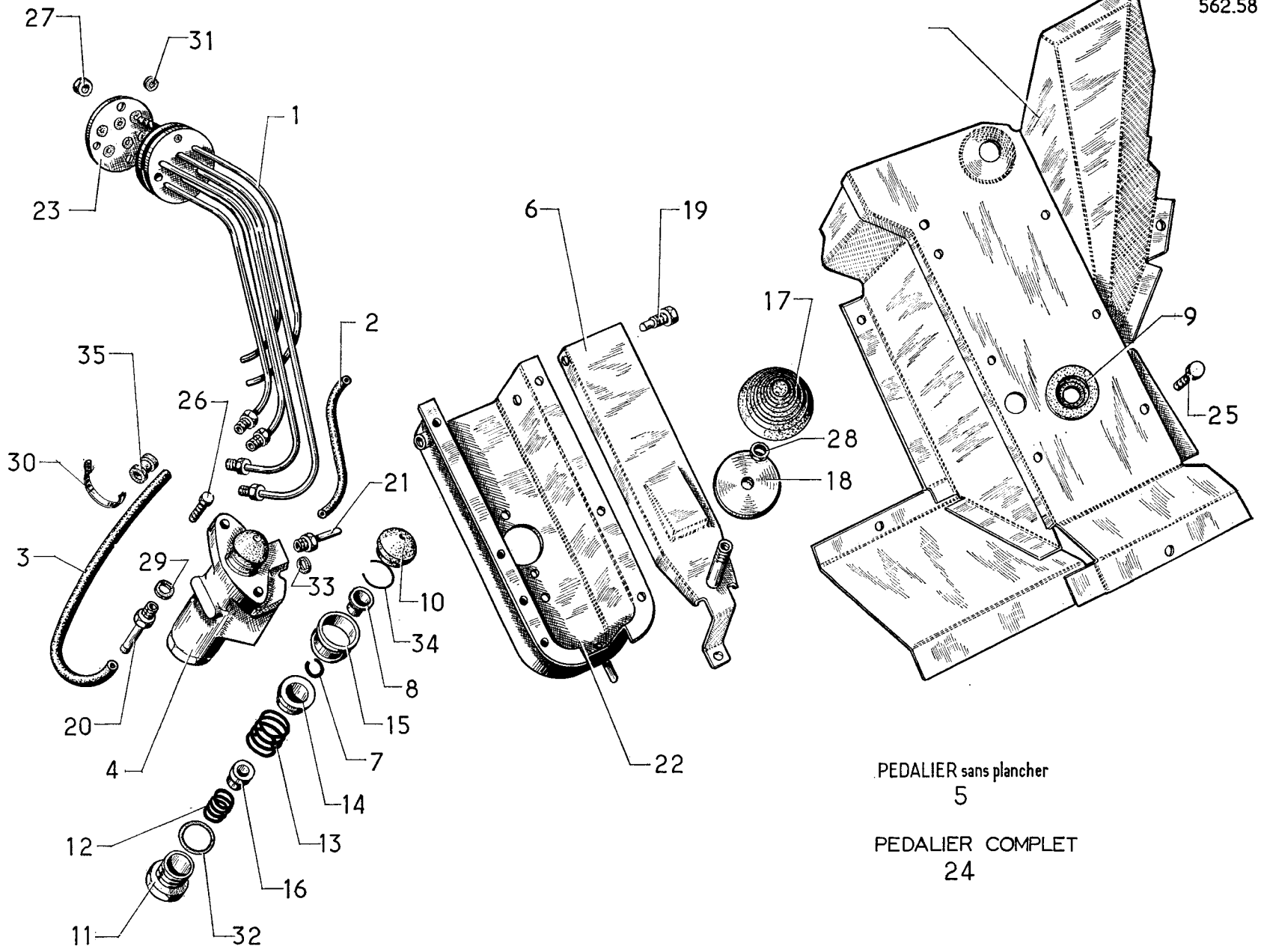
Pédalier complet

1

I	NUMÉROS	K	D à D - bvm	Pédalier	Pedalwerk	Pedal gear
1	DJ 314-016 DM 314-016	1	PA. Sauf PA.	Pédalier complet.	Pedalwerk, komplett.	Pedal gear, complete.
2	DV 314-36	1		Levier de tige de poussée.	Hebel f. Verbind.-Stange.	Push rod lever.
3	DJ 314-38 DM 314-38 B	1	PA. Sauf PA.	Pédale de débrayage : - patin côté axe L 10. - patin côté axe L 17.	Kupplungspedal : - Pedal auf Achsenseite 10 lang. - Pedal auf Achsenseite 17 lang.	Clutch pedal: - pad, spindle side L 10. - pad, spindle side L 17.
4	DV 314-39 A	1	L 525.	Câble de débrayage.	Kupplungszug.	Clutch cable.
5	DM 314-48	1		Support de pédale.	Pedalträger.	Pedal bracket.
6	DM 314-51 D	1		Ressort de pédale (11 spires).	Feder f. Kuppl.-Pedal (11 Wickl.).	Pedal spring (11 coils).
7	DM 314-83 B	1		Levier de commande.	Ausrückhebel.	Control lever.
8	DV 314-97	1	∅ 6 - L 112.	Tige de poussée.	Verbindungsstange.	Push rod.
9	DM 314-109	1	7 × 10 × 12,6.	Entretoise de levier.	Abstandshülse f. Kuppl.-Hebel.	Distance bush.
10	DM 314-177	1	∅ 7 × 100 - L 35.	Vis de réglage de pédale.	Einstellschraube f. Kuppl.-Pedal.	Adjusting screw.
11	DV 314-178	1	5 × 13,5.	Axe de câble.	Bolzen f. Kuppl.-Zug.	Cable pin.
12	DM 453-97 DX 454-63	1	Sauf PA. PA.	Garniture de patin : - 4 encoches.	Garnitur f. Pedal : - 4 Einkerbungen.	Pedal pad (rubber): - 4 Notches.
13	DX 454-71	1	PA.	Enjoliveur de patin.	Zierleiste f. Pedal.	Pad embellisher.
14	DS 454-113	1	45 × 80 × 1.	Étanchéité de pédalier.	Dichtgarnitur f. Pedalwerk.	Sealing rubber.
15	483-S-30	3	TH 7 × 15.	Vis de levier et pédalier.	Schraube f. Pedalwerk.	Screw.
16	497-S	2	TH 7 × 50.	Vis des leviers.	Schraube f. Hebel.	Screw.
17	2.489-S	4	H 7 × 100.	Écrou.	Mutter.	Nut.
18	543.322	2	18 × 22 × 17.	Bague de support.	Büchse f. Pedalträger.	Bracket bush.



I	NUMÉROS	K	D à G - DV - DT	Commande de frein	Bremsbetätigung	Brake control
				ATTENTION MIN : repère vert ou blanc. VEG : repère rouge ou blanc.	ACHTUNG MIN : Grün oder weiss markiert. VEG : Rot oder weiss markiert.	RECOMMENDATION MIN : Green or white mark. VEG : Red or white mark.
1	DM 453-011 DVN 453-011	1	VEG. MIN.	Commande de frein complète.	Bremsbetätigung, komplett.	Brake control, complete.
2	DM 453-17	2		Jonc de coupelle, fil \varnothing 1.	Sicherungsdraht f. Teller, Draht- \varnothing 1.	Circlip, wire \varnothing 1.
3	DM 453-28	1	\varnothing int. 6,5.	Coupelle de protecteur.	Schutzsteller.	Protector cup.
4	DM 453-36 DVN 453-36	1	\varnothing int. 24,5. VEG. MIN.	Protecteur caoutchouc.	Gummiabschirmung.	Rubber protector.
5	DM 453-48	1	\varnothing 22 \times 150.	Bouchon.	Stopfen.	Plug.
6	DV 453-51	1		Ressort de tiroir inf.	Feder f. unt. Schieber.	Lower spring.
7	DM 453-53 A	1	\varnothing int. 12,1.	Ressort de tiroir sup.	Feder f. ober. Schieber.	Upper spring.
8	DM 453-57 A	1	8,5 \times 11,8 \times 18,6 \times 5.	Coupelle de ressort.	Federteller.	Spring cup.
9	DM 453-60	1	\varnothing int. 30,5.	Bague de protecteur.	Hülse f. Abschirmung.	Protector bush.
10	DM 453-63 A	1	5,7 \times 14.	Rondelle de ressort inf.	Teller f. untere Feder.	Lower spring washer.
11	DM 453-126	1	2 \varnothing 8.	Support de commande.	Träger f. Betätigung.	Control bracket.
12	DM 453-134	2	8 \times 12 \times 8.	Bague de support.	Hülse f. Träger.	Bracket bush.
13	DM 453-149	1	\varnothing 7 \times 100.	Tube raccord.	Rohrverbindung.	Pipe union.
14	DM 453-150	1	\varnothing 7,9 - L 42.	Poussoir.	Stößel.	Push-rod.
15	DM 453-151	1	\varnothing 6 \times 100.	Tube raccord	Rohrverbindung.	Pipe union.
16	497-S	2	TH 7 \times 50.	Vis de commande.	Betätigungsschraube.	Screw.
17	2.476-S	1	7,2 \times 11.	Joint cuivre de tube raccord.	Kupferdichtung f. Rohrverbindung.	Copper joint.
18	4.864-S	1	24,2 \times 28 \times 1,9.	Joint torique de bouchon (repère blanc).	Ringdichtung f. Stopfen (Weisse Markierung).	Sealing ring (white).
19	617.805	1	6,2 \times 10 \times 1.	Joint cuivre de tube raccord.	Kupferdichtung f. Rohrverbindung.	Copper joint.
20	620.528	1	\varnothing ext. 20.	Circlips de coupelle.	Seegerring für Teller.	Circlip.

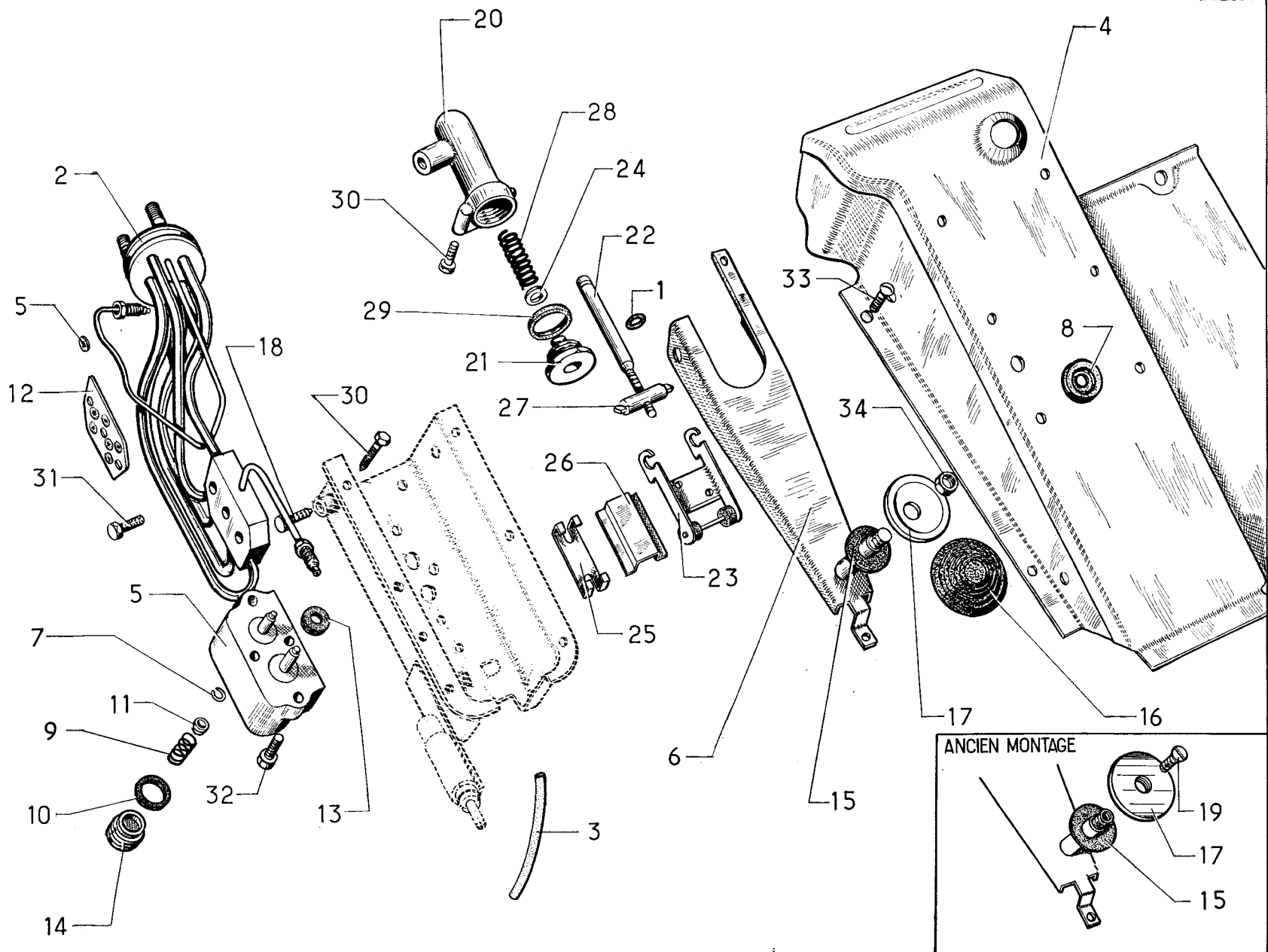


PEDALIER sans plancher
5

PEDALIER COMPLET
24

I	NUMÉROS	K	D à D - DV - DT	Commande de frein	Bremsbetätigung	Brake control
				ATTENTION	ACHTUNG	RECOMMENDATION
				MIN : repère vert ou blanc.	MIN : Grün oder weiss markiert.	MIN: Green or white mark.
1	DVN 394-9	1		Faisceau - 4 vis raccord.	Rohrbündel - 4 Verb.-Schrauben.	Pipe assy, 4 screwed unions.
2	DVN 394-159	1	3 × 8 × 105.	Tube de commande à faisceau.	Rohr v. Betätigung zum Rohrbündel.	Tube, control to pipe assy.
3	DVN 394-160	1	5 × 11 × 190.	Tube de commande à faisceau.	Rohr v. Betätigung zum Rohrbündel.	Tube, control to pipe assy.
4	DVN 453-011	1		Commande de frein.	Bremsbetätigung.	Brake control.
5	DVN 453-014	1		Commande avec pédale.	Betätigung m. Pedal.	Control unit with pedal.
6	DM 453-1 F	1	∅ 9 × 125 - L 18.	Pédale.	Pedal.	Pedal.
7	DM 453-17	2		Jonc de coupelle fil ∅ 1.	Sicherungsdraht f. Teller, Draht- ∅ 1.	Circlip.
8	DM 453-28	1	∅ int. 6,5.	Coupelle de protecteur.	Teller für Abschirmung.	Protector cup.
9	DS 453-36	1	e 5,5.	Bague de patin (caoutchouc).	Gummimanschette f. Bremsknopf.	Rubber grommet.
10	DVN 453-36	1	∅ int. 24,5.	Protecteur caoutchouc.	Gummiabschirmung.	Rubber protector.
11	DM 453-48	1	∅ 22 × 150.	Bouchon.	Stopfen.	Plug.
12	DV 453-51	1		Ressort de tiroir inf.	Feder f. unt. Schieber.	Lower spring.
13	DM 453-53 A	1	∅ int. 12,1.	Ressort de tiroir sup.	Feder f. ober. Schieber.	Upper spring.
14	DM 453-57 A	1	18,5 × 11,8 × 18,6 × 5	Coupelle de ressort.	Federteller.	Spring cup.
15	DM 453-60	1	∅ int. 30,5.	Bague de protecteur.	Hülse f. Abschirmung.	Protector bush.
16	DM 453-63 A	1	5,7 × 14.	Rondelle de ressort.	Federteller.	Spring washer.
17	DS 453-97 A	1	∅ int. 42.	Garniture de patin.	Garnitur f. Bremspedal.	Pedal pad (rubber).
18	DS 453-98 A	1		Patin de pédale.	Bremsknopf.	Pedal pad (steel).
19	D 453-115	2	7 × 16.	Axe de pédale.	Pedalachse.	Pedal spindle.
20	DM 453-149	1	∅ 7 × 100.	Tube raccord.	Rohrverbindung	Pipe union.
21	DM 453-151	1	∅ 6 × 100.	Tube raccord.	Rohrverbindung.	Pipe union.
22	DM 453-186	1		Support de commande.	Träger f. Betätigung.	Control bracket.

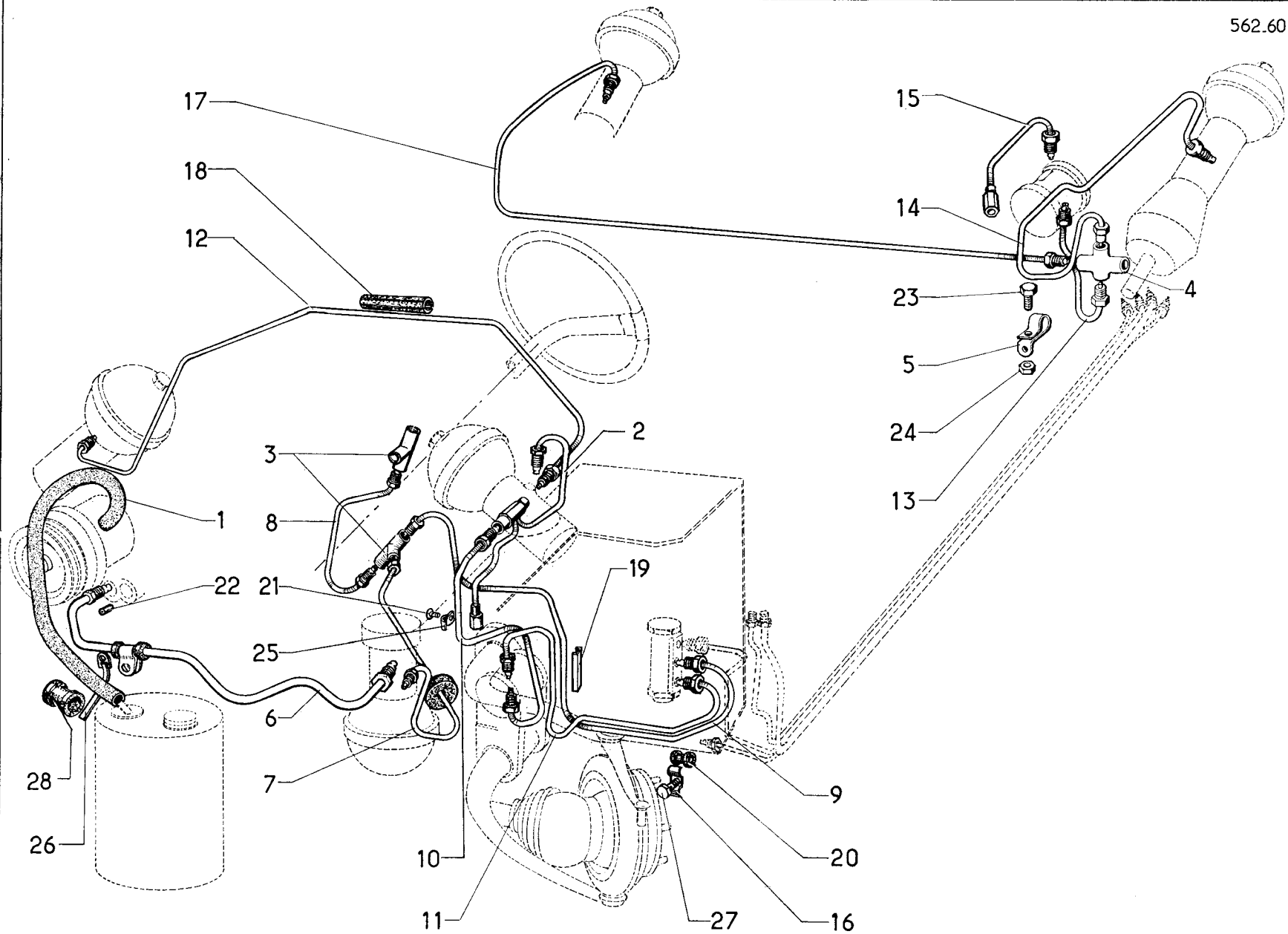
I	NUMÉROS	K	D à D - DV - DT	Commande de frein (Suite)	Bremsbetätigung (Forts.)	Brake control (Cont.)
23	DS 453-216 A	1	6 \varnothing 7,6.	Plaquette porte-joints.	Dichtungsplakette.	Seal plate.
24	DM 831-02	1		Plancher de pédale avec commande complète.	Pedalboden m. kompl. Betätigung.	Pedal panel with control unit.
25	283-S	6	TH 5 \times 13.	Vis de commande sur plancher.	Schraube f. Betätig. a. Wagenboden.	Screw.
26	483-S	2	TH 7 \times 15.	Vis de commande sur support.	Schraube f. Betätig. a. Träger.	Screw.
27	2.369-S	3	H 6 \times 100.	Écrou de faisceau.	Mutter f. Rohrbündel.	Nut.
28	2.372-S	2	H 9 \times 125.	Écrou de patin.	Mutter f. Bremsknopf.	Nut.
29	2.476-S	1	7,2 \times 11.	Joint cuivre de tube raccord.	Kupferdichtung f. Rohrverbindung.	Copper joint.
30	2.556-S	2	L 160.	Collier de tube caoutchouc.	Schelle f. Gummirohr.	Collar.
31	4.862-S	6	4,2 \times 8 \times 1,9.	Joint torique de plaquette.	Ringdichtung f. Plakette.	Sealing ring.
32	4.864-S	1	24,2 \times 28 \times 1,9.	Joint torique de bouchon.	Ringdichtung f. Stopfen.	Sealing ring.
33	617.805	1	6,2 \times 10 \times 1.	Joint cuivre de tube raccord.	Kupferdichtung f. Rohrverbindung.	Copper joint.
34	620.528	1	\varnothing ext. 20.	Circlips de coupelle.	Seegerring f. Teller.	Circlip.
35	620.806	2		Bague de tube caoutchouc.	Büchse f. Gummirohr.	Rubber bush.



I	NUMÉROS	K	Sauf DV - DT	Commande de frein hydraulique	Hydraulische bremsbetätigung	Hydraulic brake control
				ATTENTION	ACHTUNG	RECOMMENDATION
				MIN : repère vert ou blanc. VEG : repère rouge ou blanc.	MIN : Grün oder weiss markiert. VEG : Rot oder weiss markiert.	MIN: Green or white mark. VEG: Red or white mark.
1	DS 142-95 5.003-S	1	5,7 × 9,1 × 1,7. VEG. MIN.	Joint torique de bouchon.	Dichtring für Stopfen.	Sealing ring for plug.
2	DX 394-9 DX 394-9 D DXN 394-9 DX 394-9 A DXN 394-9 A	1	VEG : D à G. T.T. → 9/66. C.D.N. → 9/66. U.S.A. → 9/66 → 3/68. VEG : D à G - U.S.A. → 3/68. MIN : D à G → 9/66. VEG : D à D → 9/66. MIN : D à D → 9/66.	Faisceau de commande.	Rohrbündel.	Pipe assy.
3	DJ 394-45	1	5 × 7 × 300.	Tube de purge (nylon).	Entlüftungsrohr (Nylon).	Bleed tube (Nylon).
4	DX 453-016 B DX 453-016 H DXN 453-016 DX 453-018 A DXN 453-018	1	VEG : D à G. T.T. → 9/66. C.D.N. → 9/66. U.S.A. → 9/66 → 3/68. VEG : D à G - U.S.A. → 3/68. MIN : D à G → 9/60. VEG : D à D → 9/66. MIN : D à D → 9/66.	Plancher de pédale avec commande.	Pedalboden m. Bremsbetätigung.	Pedal panel with control unit.
5	DS 453-021 D DXN 453-021	1	VEG. MIN.	Corps de commande avec tiroirs.	Betätig.-Gehäuse m. Schiebern.	Body of control unit with slides.
6	DS 453-1 C	1	→ 4/66. R.m.p. : d.e.o. : 1-DS 453-98 A - 2-2.372-S.	Pédale (tige ø 9 × 125).	Pedal (Gewinde 9 × 1,25 ø).	Pedal (stem ø 9 × 125).
7	D 453-15	2		Jonc de tiroir.	Sicherungsdraht f. Schieber.	Circlip.
8	DS 453-36	1	ø 5,5.	Bague de patin (caoutchouc).	Dichtmanschette f. Bremsknopf (Gummi).	Rubber grommet.
9	DV 453-51	2		Ressort de tiroir.	Feder f. Schieber.	Slide spring.
10	DX 453-52	2	20 × 24 × 3,5.	Joint de commande (caoutchouc) (repère blanc).	Gummidichtung f. Betätig.-Gehäuse (Weisse Markierung).	Rubber joint (white marking).

I	NUMÉROS	K	Sauf DV - DT	Commande de frein hydraulique (Suite)	Hydraulische bremsbetätigung (Forts.)	Hydraulic brake control (Cont.)
11	DS 453-53 A	2	6,4 × 8,4 × 14,65 × 7.	Rondelle de ressort de tiroir.	Teller f. Schieber-Feder.	Spring washer.
12	DS 453-54 A	1	6 ∅ 7,6.	Plaquette porte-joints.	Dichtungsplakette.	Seal plate.
13	DS 453-69	2	6,35 × 13,2 × 1.	Joint de tiroir (feutre).	Filzdichtung f. Steuerschieber.	Felt joint.
14	D 453-70	2	∅ 24 × 150.	Bouchon de commande.	Stopfen f. Betätig.-Gehäuse.	Plug.
15	D 453-91 C D 453-91 D	?	10 × 36 × 1. 10 × 36 × 3.	Rondelle de rattrapage de jeu (caoutchouc).	Scheibe f. Spielausgleich (Gummi).	Rubber washer, eliminating play.
16	DS 453-97 A	1	∅ 42.	Garniture de pédale.	Garnitur f. Bremspedal.	Rubber pad.
17	DS 453-98 DS 453-98 A	1	→ 4/66. ↳ 4/66.	Patin de pédale.	Bremsknopf.	Pedal pad.
18	D 453-115	2	7 × 16.	Axe de pédale.	Pedalachse.	Pedal spindle.
19	D 453-158	1	TF 4 × 11 → 4/66.	Vis de patin.	Schraube f. Bremsknopf.	Pad screw.
20	DF 456-0 DXN 456-0 D 456-1	1 1 1	VEG. MIN.	Répartiteur de freinage.	Bremskraftverteiler.	Brake distribution unit.
21	D 456-2	1	∅ 16 × 150.	Corps de répartiteur.	Gehäuse f. Bremskraftverteiler.	Body of distributor.
22	DF 456-3	1	∅ 6,35 - L 78.	Bouchon de répartiteur.	Stopfen f. Bremskraftverteiler.	Distributor plug.
23	D 456-4	1		Tiroir de répartiteur.	Schieber f. Bremskraftverteiler.	Distributor slide.
24	DS 456-50	1	7 × 11,25 × 1.	Bielle porte-galets.	Gabelstück m. Rollen.	Spindle with rollers.
25	D 456-92	1		Rondelle de ressort.	Anlegscheibe f. Feder.	Spring washer.
26	D 456-93	1		Plaquette de retenue.	Krallenblech.	Retaining plate.
27	D 456-96	1	25 × 34.	Plateau répartiteur.	Schiene f. Bremskraftverteiler.	Distributor plate.
28	DF 456-98	1	9 × 32.	Axe de répartiteur.	Knebel f. Bremskraftverteiler.	Distributor pin.
29	DX 456-99	1	∅ 2,4.	Ressort de répartiteur.	Feder f. Bremskraftverteiler.	Spring.
30	283-S	7	16 × 20,4 × 4.	Joint de répartiteur (repère blanc).	Dichtung f. Bremskraftverteiler (weiss markiert).	Joint (white marking).
31	309-S	3	TH 5 × 13. TH 6 × 27,5.	Vis. Vis de bride.	Schraube. Schraube z. Flanschbefest.	Screw. Screw.

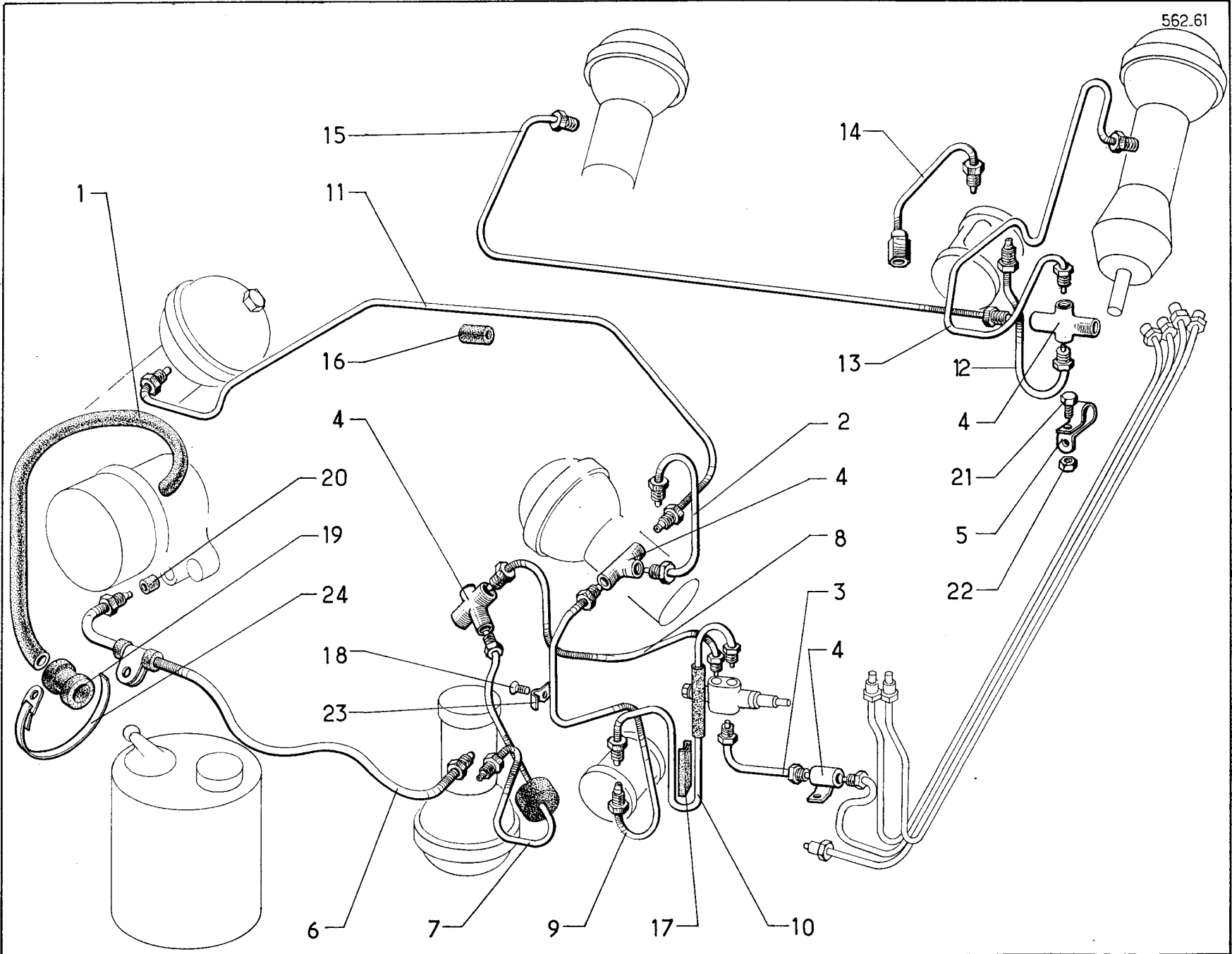
I	NUMÉROS	K	Sauf DV - DT	Commande de frein hydraulique (Suite)	Hydraulische bremsbetätigung (Forts.)	Hydraulic brake control (Cont).
32	480-S	2	TH 7 × 14.	Vis de commande.	Schraube f. Bremsbetätig.	Screw.
33	2.257-S-30	4	TF 5 × 15.	Vis de plancher.	Schraube f. Pedalboden.	Screw.
34	2.372-S	2	H 9 × 125 → 4/66.	Écrou de patin.	Mutter f. Bremsknopf.	Nut.
35	4.862-S	6	4,2 × 8 × 1,9.	Joint de plaquette (repère blanc).	Gummiring f. Dichtplak. (weiss mark.).	Sealing ring (white).
	717	1	VEG.	Pochette de joints pour commande de frein.	Beutel m. Dichtungen f. Bremsbetätigung.	Packet of joints for brake control unit.
	724	1	MIN.			



I	NUMÉROS	K	T.T. sauf DV → 12-67	Canalisations de suspension	Leitungen für federung	Suspension piping
				ATTENTION	ACHTUNG	RECOMMENDATION
				MIN : repère vert ou blanc. VEG : repère rouge ou blanc.	MIN : Grün oder weiss markiert. VEG : Rot oder weiss markiert.	MIN : Green or white mark. VEG : Red or white mark.
1	DS 391-126 DXN 394-72	1	11 × 18 × 800. VEG. MIN.	Tube entre réservoir et pompe (caoutchouc).	Gummischlauch zw. Behälter und HD- Pumpe.	Rubber tube between reservoir and pump.
2	DX 394-31 DXN 394-31	1	VEG. MIN.	Faisceau AV-G.	Rohrbündel, vorn links.	Pipe assy, front. L. H.
3	DVF 394-46 HY 453-134	1 1 1	∅ 9 × 125. (DJF - DLF dna). da. bvh.	Raccord : - 2 voies - entre tubes de joncteur et bloc répartition. - 3 voies, entre tubes de joncteur et bloc répartition. - entre tubes de direction et bloc hydraulique.	Verbindung : - Zweiwege - zw. Rohr f. Druckregler und Verteilerblock. - Dreiwege - zw. Rohr f. Druckregler und Verteilerblock. - zw. Rohr f. Lenkung und Schaltblock.	Union : - 2 ways, between regulator and distributor. - 3 ways, between regulator and distributor. - between steering and selector.
4	DX 394-46	1	∅ 9 × 125 → 4/67.	Raccord 4 voies.	Vierwege-Verbindung.	4 way-union.
5	DJ 394-51	1	→ 4/67.	Patte de raccord 4 voies.	Lasche f. Vierwege-Verb.	Clamp for 4 way-union.
6	DX 394-56	1		Tube entre pompe et joncteur.	Rohr zw. HD-Pumpe u. Druckregler.	Pipe, pump to regulator.
7	DX 394-57 DXN 394-57 DX 394-126 DXN 394-126	1	VEG : D à G. MIN : D à G. VEG : D à D → 9/66. MIN : D à D → 9/66.	Tube entre joncteur et raccord 2 ou 3 voies.	Rohr zw. Druckregler und Zwei-oder Dreiwege-Verbindung.	Pipe between regulator and 2 or 3 way- union.
8	DX 394-115 DX 394-128	1	bvh. D à G. D à D.	Tube entre raccords 3 voies de bloc et de direction.	Rohr zw. Dreiwege-Verb. f. Vert.-Block und Lenkung.	Pipe between 3 way-union.
9	DX 394-116 DXN 394-116 DX 394-127 DXN 394-127	1	VEG : D à G. MIN : D à G. VEG : D à D → 9/66. MIN : D à D → 9/66.	Tube entre raccord 2 ou 3 voies et bloc de répartition.	Rohr zw. Zwei- oder Dreiwege-Verb. und Verteilerblock.	Pipe between 2 or 3 way-union and distributor.
10	DX 394-121 A DXN 394-121	1	VEG. MIN.	Tube de suspension AV.	Rohr f. vord. Federung.	Front suspension pipe.

I	NUMÉROS	K	T.T. sauf DV → 12-67	Canalisations de suspension (Suite)	Leitungen für federung (Forts.)	Suspension piping (Cont.)
11	DX 394-122	1		Tube entre bloc de répartition et correcteur AV.	Rohr zw. Verteilerblock und vord. Höhenkorrektor.	Pipe between distributor and front corrector.
12	DJ 394-154 DX 394-154	1	D à D. D à G.	Tube de cylindre AV-D.	Rohr f. vord. rechten Federzyl.	Pipe for front cyl. R.H.
13	DX 394-170	1	↳ 4/67.	Tube entre raccord 4 voies et correcteur AR.	Rohr zw. Vierwege-Verbind. und hint. Höhenkorrektor.	Pipe between 4 way-union and front corrector.
14	DX 394-171	1	↳ 4/67. R.m.p. : d.e.o. : 1-DX 394-46 - 1-DJ 394-51 - 1-DX 394-170 - 1-2.243-S - 1-2.263-S - 1-2.751-S - 2-1.584-S VEG. - 2-1.883-S MIN.	Tube entre raccord 4 voies et cylindre AR-G.	Rohr zw. Vierwege-Verbind. und hint. linken Federzyl.	Pipe between 4 way-union and rear cyl. L.H.
15	DXN 394-175 DF 435-44	1	MIN. VEG.	Tube de correcteur AR.	Rohr f. hint. Höhenkorrektor.	Pipe for rear corrector.
16	DM 435-57	1		Patte double.	Doppellasche.	Double clip.
17	DF 435-130	1		Tube de cylindre AR-D.	Rohr f. hint. recht. Federzyl.	Pipe for rear cyl. R.H.
18	D 435-150	4	4 × 9 × 15.	Gaine caoutchouc.	Gummihülse.	Rubber sheath.
19	DM 435-165	2	L 147.	Garniture caoutchouc.	Gummigarnitur.	Protective rubber.
20	DM 453-82	2	14 × 19.	Bague de tube de correcteur AV.	Hülse f. Rohr f. vord. Korrekt.	Rubber bush for pipe.
21	283-S	1	TH 5 × 13.	Vis de patte simple.	Schraube f. Einfachlasche.	Screw.
22		?	↳ 5/68 R.m.p. 4,5 × 6,5 × 11. VEG. MIN.	Garniture caoutchouc de raccord :	Gummigarnitur f. Verbindung :	Sealing sleeve for union.
	1.584-S 1.883-S	1	6,5 × 10 × 11. VEG. MIN.	- sur pompe H.P.	- an HD-Pumpe.	- on H.P. pump.
	1.585-S 1.884-S	1	6 × 11 × 11. VEG. MIN.	- sur conjoncteur.	- am Druckregler.	- on pressure regulator.
	1.586-S 1.885-S	1	↳ 4/67.	Vis de patte de raccord 4 voies AR.	Schraube f. Lasche hint. Vierwege-Verb.	Screw.
23	2.243-S 2.751-S	1 1	TR 4 × 12. TR 4,85 × 12,7.			

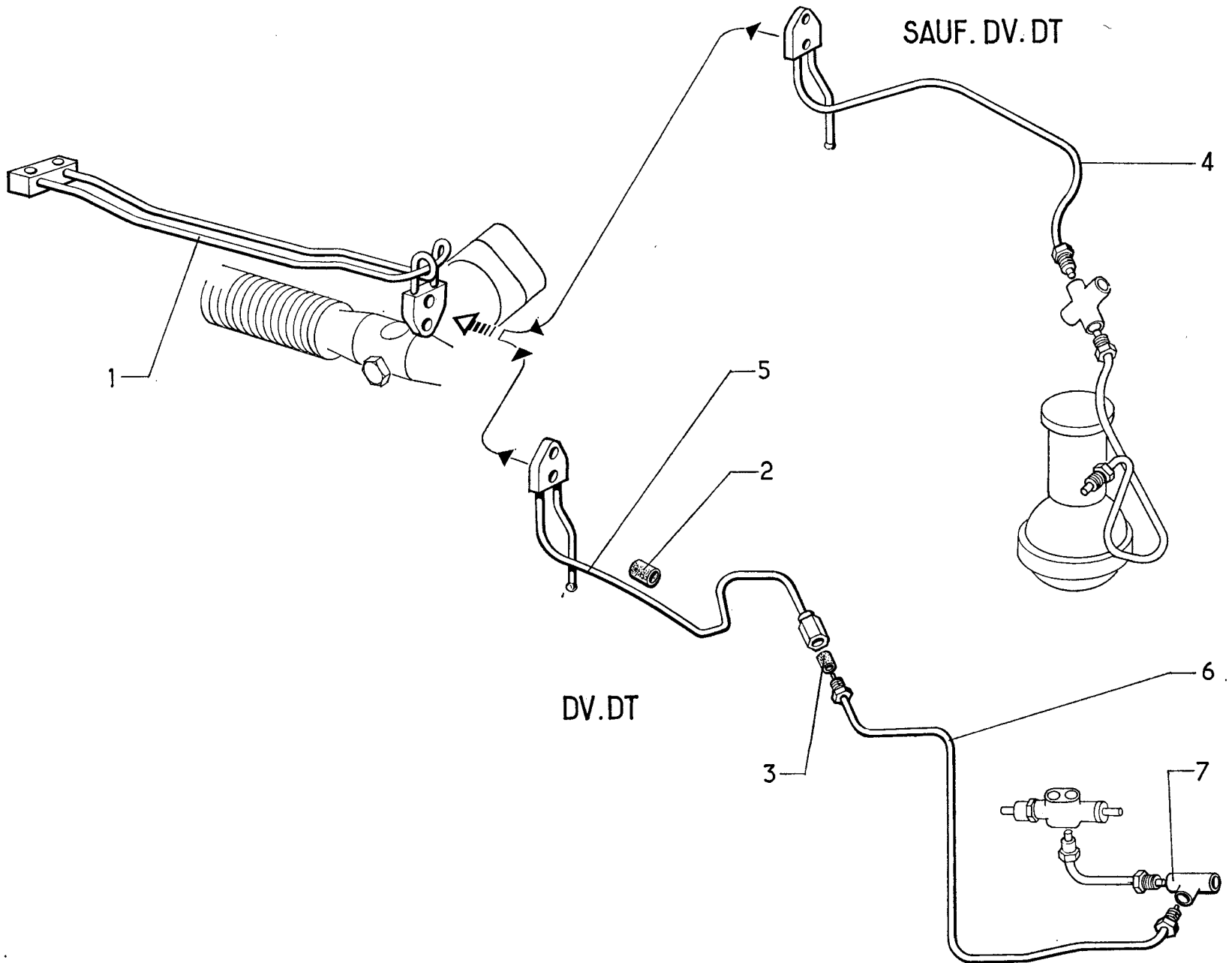
I	NUMÉROS	K	T.T. sauf DV → 12-67	Canalisation de suspension (Suite)	Leitungen für federung (Forts.)	Suspension piping (Cont.)
24	2.269-S	1	H 4 × 75 → 4/67.	Écrou de raccord 4 voies AR.	Mutter f. hint. Vierwege-Verb.	Nut.
25	2.525-S	1		Patte simple.	Einfachlasche.	Plain clip.
26	2.854-S	2	L 208.	Collier de tube de pompe.	Schelle f. Rohr zur HD-Pumpe.	Collar.
27	89.149	1	TH 5 × 18.	Vis de patte double.	Schraube f. Doppellasche.	Screw.
28	620.808	2	∅ int. 19.	Bague du tube de pompe.	Ring. f. Rohr zur HD-Pumpe.	Rubber bush.



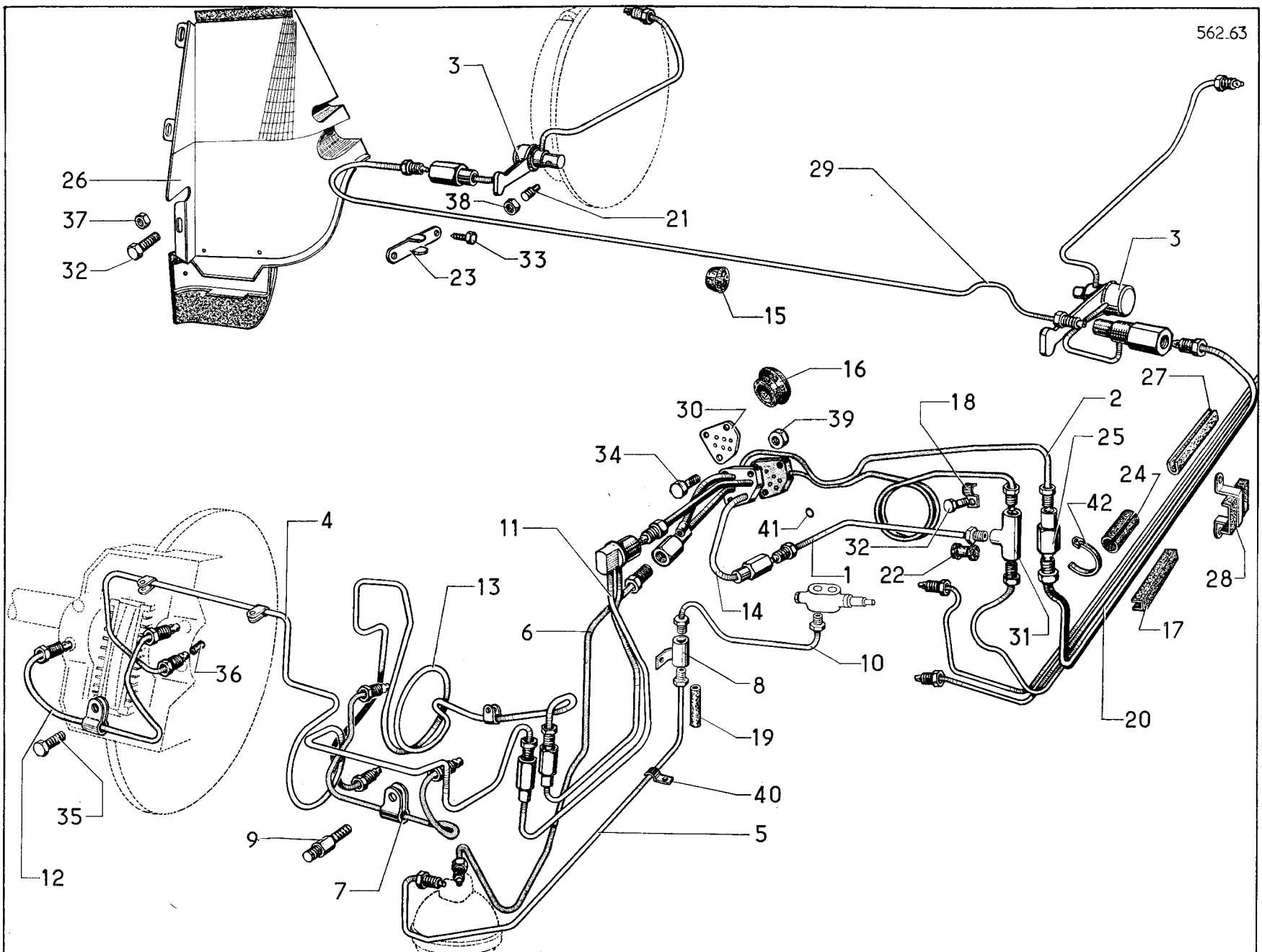
I	NUMÉROS	K	T.T. - DV → 12-67	Canalisations de suspension	Leitungen für Federring	Suspension piping
				ATTENTION	ACHTUNG!	RECOMMENDATION
				MIN : repère vert ou blanc. VEG : repère rouge ou blanc.	MIN : Grün oder weiss markiert. VEG : Rot oder weiss markiert.	MIN : Green or white mark. VEG : Red or white mark.
1	DS 391-126 DXN 394-72 DVN 394-72 DX 394-72 A	1	VEG : 11 × 18 × 800 : - T.T. → 9/66. - U.S.A. → 9/66 → 12/67. - C.D.N. MIN : 11 × 18 × 800. MIN : 11 × 18 × 685. Ch. 0° dna → 7/67. VEG : 11 × 18 × 1015. U.S.A. → 12/67.	Tube caoutchouc entre réservoir et pompe.	Gummrohr zw. Behälter und Pumpe.	Rubber tube between reservoir and pump.
2	DV 394-31 DVN 394-31 DX 394-31 A	1	VEG : DV → 5/68. MIN : DV → 5/68. MIN - VEG : T.T. → 5/68.	Faisceau de cylindre AV G.	Rohrbündel f. vord. link. Federzyl.	Pipe assy, front, L.H.
3	DVN 394-33 DM 435-47 DM 435-47 A DX 394-33	1	MIN → 12/67. VEG → 12/67. da → 12/67. T.T. → 12/67.	Tube entre vanne et canalisation générale AR.	Rohr zw. Schieber u. hinterer Hauptleitung.	Pipe between valve and main piping, rear.
4	DV 394-46 DVF 394-46 DX 394-46 HY 453-134	1 1 1 1 1 1	∅ 9 × 125. DV - DT. → 12/67. (DJF - DLF - dna). bvh. bvm sauf DV - DT. Sauf DJF - DLF - dna.	Raccord : - 2 voies avec patte. - entre joncteur et vanne. - entre vanne et canalisation AR. - 2 voies en T entre joncteur et vanne. - 4 voies entre tubes de suspension AR. - entre joncteur et vanne. - 3 voies entre joncteur et vanne.	Verbindung : - Zweiwege, m. Lasche. - zw. Druckregler u. Schieber. - zw. Schieber u. hint. Leitung. - Zweiwege in T-Form zw. Druckregler und Schieber. - Vierwege zw. hint. Federungsrohren. - zw. Druckregler u. Schieber. - Dreiwege zw. Druckregl. und Schieber	Union : - 2 ways with lug. - Regulator to valve. - Valve to rear piping. - 2 ways, between regulator and valve. - 4 ways between rear pipes. - Between regulator and valve. - 3 ways between regulator and valve.
				- entre tubes de suspension AV.	- zw. vord. Federungsrohren.	- Between front pipes.
5	DJ 394-51	1	→ 4/67.	Patte de raccord entre tubes de suspension AR.	Lasche f. Verbind. zw. hinteren Federungsrohren.	Plate securing union between rear pipes.
6	DV 394-56 DX 394-56	1	DV - DT - dna. Sauf DV - DT - dna.	Tube entre pompe et joncteur.	Rohr. zw. Pumpe u. Druckregler.	Pump pipe.

I	NUMÉROS	K	T.T. - DV → 12-67	Canalisations de suspension (Suite)	Leitungen für Federring (Forts.)	Suspension piping (Cont.)
7	DV 394-57 DVN 394-57 DX 394-57 A DXN 394-57 A	1	VEG → 12/67. MIN → 12/67. VEG → 12/67. MIN → 12/67.	Tube entre raccord 2,3 ou 4 voies.	Rohr zw. Zwei, Drei- oder Vierwege-Verb.	Pipe between 2,3 or 4-way union.
8	DV 394-118 DX 394-116 A	1	→ 12/67. → 12/67.	Tube entre conjoncteur et vanne, (côté vanne).	Rohr zw. Druckregler u. Schieber : (auf Schieberseite).	Pipe between regulator and valve (valve side).
9	DX 394-121 A DXN 394-121 DX 394-121 B DXN 394-121 A	1	VEG : DV → 5/68. MIN : DV → 5/68. VEG : T.T. → 5/68. MIN : T.T. → 5/68.	Tube d'alimentation de suspension AV, entre correcteur et raccord.	Zuführrohr f. vord. Federung zw. Kor- rektor u. Verbindung.	Feed pipe for front suspension, between corrector and union.
10	DV 394-122 DVN 394-122	1	VEG. MIN.	Tube entre vanne et correcteur AV.	Rohr zw. Schieber u. vord. Korrektor.	Pipe between valve and front corrector.
11	DJ 394-154 DX 394-154 DJ 394-154 B DX 394-154 A	1	DV - D à D → 5/68. DV - D à G → 5/68. T.T. - D à D → 5/68. T.T. - D à G → 5/68.	Tube de cylindre AV - D.	Rohr f. vord. recht. Zylinder.	Pipe for front cylinder, R.H.
12	DX 394-170	1	→ 4/67.	Tube entre raccord et correcteur AR.	Rohr zw. Verbind. u. hint. Korrektor.	Pipe between union and rear corrector.
13	DX 394-171	1	→ 4/67 R.m.p. : d.e.o. : 1-DX 394-46 1-DS 394-51 - 1-DX 394-170 - 1-2.243-S 1-2.269-S - 1-2.751-S. 2-1.584-S VEG. 2-1.883-S MIN.	Tube entre raccord 4 voies et cylindre AR - G.	Rohr zw. Vierwege-Verb. u. hint. link. Zylinder.	Pipe between 4 way-union and rear cylinder, L.H.
14	DXN 394-175 DF 435-44	1	MIN. VEG.	Tube d'alimentation de correcteur AR.	Zuführrohr f. hint. Korrektor.	Feed pipe for rear corrector.
15	DF 435-130	1		Tube de cylindre AR - D.	Rohr f. hint. recht. Federzyl.	Pipe for rear cyl. R.H.
16	D 435-150	4	4 × 9 × 15.	Gaine des tubes (Caoutchouc).	Gummihülse für Rohre.	Rubber sleeve for tube.
17	DM 435-165	2	L 147.	Garniture de tube (Caoutchouc).	Gummigarnitur für Rohr.	Protective rubber.
18	283-S	1	TH 5 × 13.	Vis de patte simple.	Schraube f. Einfachlasche.	Screw.
19	1.064-S 620.808	2 2	DV - dna - 16 × 32 × 7. ∅ int. 19.	Éillet de tube. Bague élastique de tube de pompe.	Öse für Rohr. Elast. Ring f. Rohr zur Pumpe.	Grommet for tube. Rubber bush.

I	NUMÉROS	K	T.T. - DV ↳ 12-67	Canalisations de suspension (Suite)	Leitungen für Federring (Forts.)	Suspension piping (Cont.)
20	1.584-S 1.883-S 1.585-S 1.884-S 1.586-S 1.885-S	? 1 2	↳ 5/68 R.m.p. VEG : 4,5 × 6 5 × 11. MIN : 4,5 × 6,5 × 11. VEG : 6,5 × 10 × 11. MIN : 6,5 × 10 × 11. VEG : 6 × 11 × 11. MIN : 6 × 11 × 11.	Garniture caoutchouc de raccord. - sur pompe HP. - sur conjoncteur et pompe mono.	Gummigarnitur f. Verbindung. - an HD-Pumpe. - an Druckregler u. Pumpe.	Sealing sleeve. - on H.P. Pump. - on regulator and pump with 1 piston.
21	2.243-S 2.751-S	1 1	↳ 4/67. TR 4 × 12. TR 4,85 × 12,7.	Vis de patte de raccord AR - 4 voies.	Schraube f. Lasche.	Screw.
22	2.269-S	1	H 4 × 75 ↳ 4/67.	Écrou de raccord AR - 4 voies	Mutter f. hint. Vierwege-Verb.	Nut.
23	2.525-S	1		Patte simple.	Einfachlasche.	Clip.
24	2.854-S	2	L 208.	Collier de tube de pompe.	Schelle f. Pumpenrohr.	Collar.



I	NUMÉROS	K	Canalisations de direction assistée	Leitungen für servo-lenkung	Piping for power steering	
			ATTENTION	ACHTUNG	RECOMMENDATION	
			MIN : repère vert ou blanc. VEG : repère rouge ou blanc.	MIN : Grün oder weiss markiert. VEG : Rot oder weiss markiert.	MIN : green or white mark. VEG : red or white mark.	
1	DXN 394-29 DS 444-18 C DXN 394-19 DS 444-68 A	1	MIN : D à G. VEG : D à G. MIN : D à D. VEG : D à D → 9/66.	Faisceau de commande de crémaillère.	Rohrbündel f. Zahnstangen-Betätigung.	Pipe assy for rack control.
2	D 435-150	1		Gaine caoutchouc de canalisation.	Gummihülse f. Leitung.	Rubber sleeve.
3	1.584-S 1.883-S	?	→ 5/68. R.m.p. VEG. MIN.	Garniture caoutchouc de raccord.	Gummigarnitur f. Verbindung.	Sealing sleeve.
4	DJN 394-117 DXN 394-117 DXN 394-117 A DJN 394-136 DJ 394-117 A DX 394-117 A DX 394-117 B DJ 394-136 A	1	Sauf DV - DT. MIN : bvm - D à G → 12/67. MIN : bvh → 12/67. MIN → 12/67. MIN : bvm - D à D → 9/66 → 12/67. VEG : bvm - D à G → 12/67. VEG : bvh → 12/67. VEG → 12/67. VEG : bvm - D à D → 9/66.	Canalisation de crémaillère.	Leitung f. Zahnstange.	Piping for rack.
5	DV 394-117 DVN 394-117 DV 394-117 A DVN 394-117 A	1	DV - DT. VEG → 9/66. MIN → 9/66. VEG → 9/66. MIN → 9/66.	Canalisations. Canalisation de crémaillère : - 1 raccord 2 voies.	Leitungen. Leitung f. Zahnstange : - Zweiwege-Verbindung.	Piping. Piping for rack : - 1 two-way union.
6	DVN 394-162 DM 444-49 DV 394-162	1	MIN → 9/68. VEG → 9/68. → 9/68.	Tube entre faisceau et canalisation générale : - 2 vis raccord.	Rohr zw. Rohrbündel u. Hauptleitung : - 2 Verbind.-Schrauben.	Pipe between pipe assy and main piping : - 2 union screws.
7	HY 453-134	1	→ 9/68.	Raccord 3 voies.	Dreiwege-Verbindung.	3 way union.

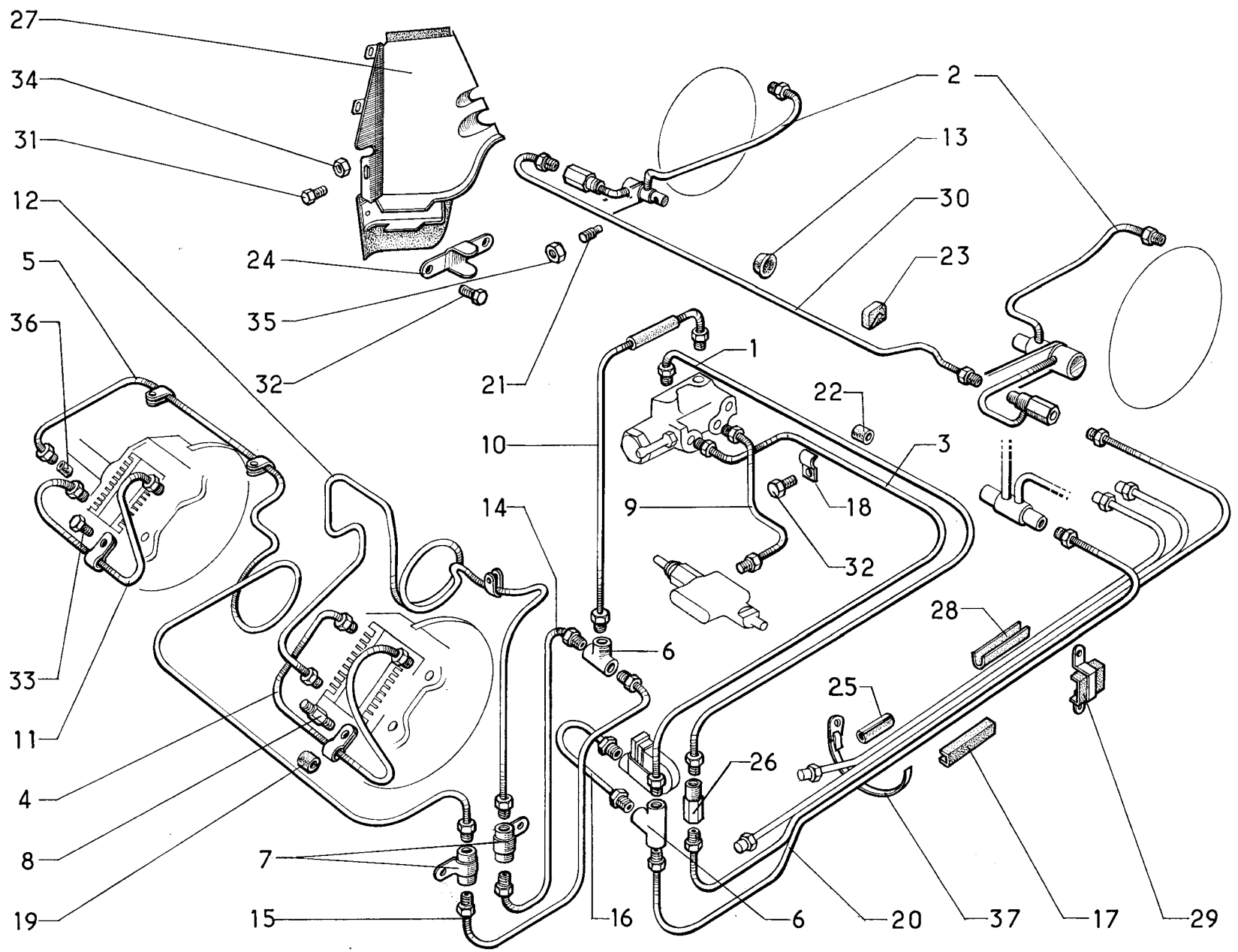


I	NUMÉROS	K	Sauf DV - DT	Canalisations de frein	Bremsleitungen	Piping for brakes
				ATTENTION MIN : repère vert ou blanc. VEG : repère rouge ou blanc.	ACHTUNG MIN : Grün oder weise markiert. VEG : Rot oder weiss markiert.	RECOMMENDATION MIN : green or white mark. VEG : red or white mark.
1	DF 392-76 DXN 394-32 DX 394-32 DX 394-32 A	1	VEG → 12/67. MIN → 12/67. ↳ 12/67 → 9/68. ↳ 9/68.	Tube entre pédalier et canalisation générale AR. - 2 vis. - 2 vis.	Rohr zw. Pedalwerk und hinterer Hauptleitung : - 2 Schrauben. - 2 Schrauben.	Pipe between pedal gear and main pipe, rear : - 2 screws. - 2 screws.
2	DF 453-49 DXN 394-20 DX 394-20 DXN 394-20 A DX 394-20 A DXN 394-20 B	1	VEG → 12/67. MIN → 12/67. VEG ↳ 12/67 ↳ 9/68. MIN ↳ 12/67 ↳ 9/68. VEG ↳ 9/68. MIN ↳ 9/68.	Canalisation générale AV de frein AR.	Vord. Hauptleitung f. Hinterradbremse.	Main piping, front part for rear brake.
3	DS 453-08 D 453-015 DXN 394-21 DXN 394-22 DF 453-08 DF 453-08 A DVN 394-21 DVN 394-22	1	VEG : G - sauf DJF - DLF. VEG : D - sauf DJF - DLF. MIN : D - sauf DJF - DLF. MIN : G - sauf DJF - DLF. VEG : G - DJF - DLF. VEG - D - DJF - DLF. MIN : D - DJF - DLF. MIN : G - DJF - DLF.	Canalisation articulée AR.	Hintere Gelenkleitung.	Swivel piping.
4	DX 394-37 DX 394-43	1	D à D. D à G.	Tube de bloc de frein D.	Rohr f. rechte Bremstragplatte.	Pipe for brake unit, R.H.
5	DX 394-40 A DX 394-40 B	1	→ 12/67. ↳ 12/67.	Tube d'accu de frein.	Rohr f. Bremsdruckspeicher.	Pipe for brake accum.
6	DX 394-41	1		Tube-accu de frein à pédalier.	Rohr v. Bremsdr.-Speicher z. Pedalwerk.	Pipe brake accu to pedal gear.
7	DX 394-42	1		Tube entre patins de frein AV - G.	Rohr. zw. vord. link. Bremschuhen.	Pipe between pads, L.H.
8	DV 394-46	1	↳ 12/67.	Raccord 2 voies entre tubes d'accu de frein.	Zweiwege-Verb. zw. Rohren f. Bremsdruckspeicher.	2 way-union between accumulator pipes.
9	DX 394-53	1	∅ 7 × 100 - F.L. 14 - F.L. 18.	Vis colonnette de tube entre patins de frein AV - G.	Stützscharbe f. Rohr. zw. vord. link. Bremschuhen.	Shouldered screw for front brake pipe, L.H.

I	NUMÉROS	K	Sauf DV - DT	Canalisations de frein (Suite)	Bremsleitungen (Forts.)	Piping for brakes (Cont.)
10	DX 394-58 DX 394-58 A	1	↳ 12/67 → 9/68. ↳ 9/68.	Tube-vanne de priorité à accu.	Rohr zw. Schieber u. Druckspeicher.	Pipe between priority valve and accum.
11	DX 394-67 DXN 394-67	1	VEG. MIN.	Canalisation de frein AV.	Leitung f. Vorderradbremse.	Piping for front brake.
12	DX 394-68	1		Tube entre patins de frein AV - D.	Rohr zw. vord. recht. Bremschuhen,	Pipe between pads, R.H.
13	DX 394-69 DXN 394-69	1	VEG. MIN.	Tube de frein G.	Rohr. f. linke Bremse.	Pipe for brake, L.H.
14	DX 394-70 DXN 394-70	1	VEG. MIN.	Faisceau AV de pédalier.	Vord. Rohrbündel f. Pedalwerk.	Pipe assy for pedal gear.
15	DX 394-108 DS 453-135 613.018	1 1 2	3 ∅ ext. 35. 3 ∅ ext. 18.	Bague de passage de tube AR.	Ring f. Durchg. d. hint Rohres.	Rubber bush for pipe.
16	DX 394-161	1	40 × 47 ↳ 6/66. R.m.p.	Bouchon d'écran de protection AR.	Stopfen f. hint Abschirmung.	Plastic plug for shield.
17	DM 435-53	1	L 40.	Manchon de faisceau de pédalier, repère blanc.	Stutzen f. Rohrbünd. d. Pedalwerks (Weisse Markierung).	Sleeve for pedal gear pipe assy, white mark.
18	DM 435-61	?		Garniture de canalisation générale AR.	Garnitur f. hint. Hauptleitung.	Protective rubber for rear piping.
19	DM 435-150 DM 512-94	? 1	4 × 9 × 15. L 80 - l 30.	Support de canalisations.	Träger f. Leitungen.	Support for piping.
20	DM 453-41	1	R.p. DF 453-41; d.e.o. : 1-DF 435-42 - 1-DF 435-44 VEG - 1-DXN 394-174 - 1-DXN 394-175 MIN.	Gaine de tubes (Caoutchouc). Bande de tube d'accu de frein.	Gummihülse f. Rohre. Streifen f. Rohr f. Bremsdr.- Speicher.	Rubber sheath. Strip for pipe.
21	D 453-58	2	5 × 21,5.	Canalisation générale AR.	Hint. Hauptleitung.	General piping, rear.
22	DM 453-82	?	14 × 19.	Vis de canalisation articulée AR.	Schraube f. hint. Gelenkleitung.	Screw for swivel piping.
23	D 453-136	2	Entr. 29.	Bague de protection de tube.	Gummitülle f. Rohr.	Protective bush.
24	D 453-149	1	15 × 20 × 80.	Chape de canalisation articulée AR.	Haltetasche f. hint. Gelenkleitung.	Plate for swivel piping.
25	DF 453-152	1	∅ 9 × 125 - ∅ 12 × 125.	Gaine de canalisation générale AR.	Gummihülse f. hint. Gelenkleitung.	Rubber sheath.
				Raccord 2 voies entre canalisation générale AV et AR.	Zweiwege-Verb. zw. vord. u. hint. Hauptleit.	2 way-union between front and rear piping.

I	NUMÉROS	K	Sauf DV - DT	Canalisations de frein (Suite)	Bremsleitungen (Forts.)	Piping for brakes (Cont.)
26	DF 453-168 DF 453-168 A DS 453-168 A DS 453-170 A	1	G : DJF - DLF. D : DJF - DLF. G : sauf DJF - DLF. D : sauf DJF - DLF.	Écran de canalisation AR.	Abschirmblech f. hint. Leitung.	Shield for rear piping.
27	D 453-173	1	L 50.	Garniture de canalisation générale AR.	Garnitur f. hint. Hauptleitung.	Protective covering.
28	D 453-177	1	Entr. 53.	Patte avec caoutchouc de canalisation générale AR.	Lasche m. Gummieinsatz f. hint. Hauptleitung.	Clamp with rubber.
29	DF 453-199 DM 453-199	1	DJF - DLF. Sauf DJF - DLF.	Tube entre canalisations articulées AR.	Rohr zw. hint. Gelenk-Leitungen.	Pipe between swivel piping.
30	DS 453-216 A	2	6 Ø 7,6 - 3 Ø 6.	Plaque porte-joints.	Dichtungsplakette.	Seal plate.
31	HY 453-134	1	↳ 12/67.	Raccord 3 voies entre canalisations générales AV et AR.	Dreiwege-Verb. zw. vord. u. hint. Hauptleitung.	3 way-union between front and rear piping.
32	283-S-30	2	TH 5 × 14.	Vis d'écran.	Schraube f. Abschirmung.	Screw for shield.
33	284-S-30	4	TH 5 × 20.	Vis de chape.	Schraube f. Gabelstück.	Screw for plate.
34	321-S	1	TH 6 × 30.	Vis de faisceau de pédalier.	Schraube f. Rohrbünd. a. Pedalwerk.	Screw for pipe assy.
35	484-S	1	TH 7 × 17,5.	Vis de tube entre patins de frein D.	Schraube f. Rohr zw. rechten Bremschuhen.	Screw for tube, R.H.
36	1.584-S 1.883-S 1.585-S 1.884-S 1.586-S 1.885-S	? 4 1	↳ 5/68. R.m.p. VEG : 4,5 × 6,5 × 11. MIN : 4,5 × 6,5 × 11. VEG : 6,5 × 10 × 11. MIN : 6,5 × 10 × 11. VEG : 6 × 11 × 11. MIN : 6 × 11 × 11.	Garniture caoutchouc de raccord.	Gummigarnitur f. Verbindung.	Sealing sleeve.
37	2.319-S	2	H 5 × 75.	Écrou d'écran de canalisation articulée.	Mutter f. Abschirm. d. Gelenkleitung.	Nut securing shield.
38	2.320-S	2	H 5 × 75.	Écrou de canalisation articulée.	Mutter f. Gelenkleitung.	Nut for swivel piping.
39	2.369-S	1	H 6 × 100.	Écrou de faisceau de pédalier.	Mutter f. Rohrbündel a. Pedalwerk.	Nut.
4	2.525-S	?		Patte de tube.	Lasche f. Rohr.	Clip.

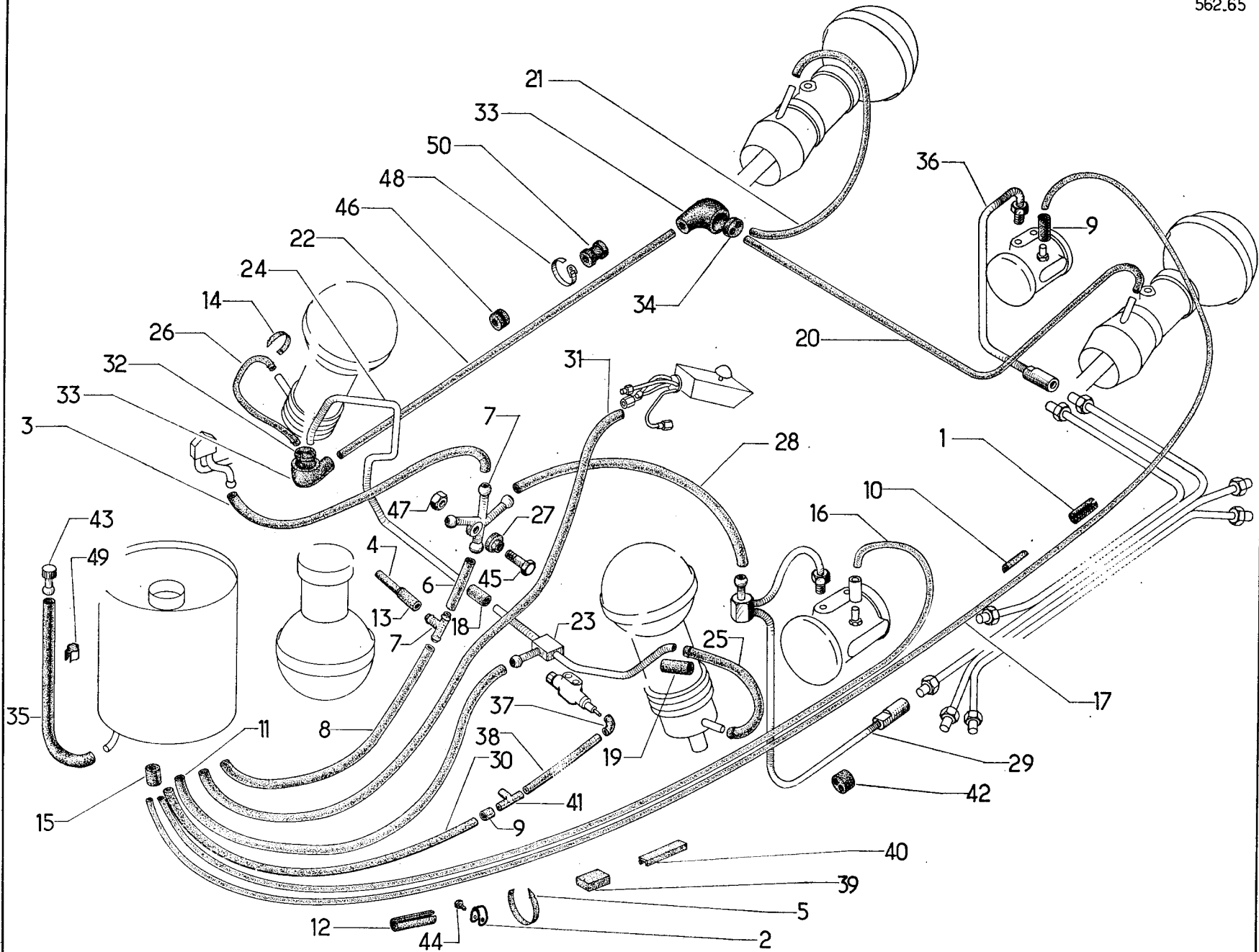
I	NUMÉROS	K	Sauf DV - DT	Canalisations de frein (Suite)	Bremsleitung (Forts.)	Piping for brakes (Cont.)
41	4.862-S	12	4,2 × 8 × 1,9 → 6/66. R.m.p.	Joint torique de faisceau de pédalier (repère blanc).	Dichtring f. Rohrbündel a. Pedalwerk (Weisse Markierung).	Sealing ring white marking.
42	614.011	1	L 240.	Collier de canalisation générale AR.	Schelle f. hint. Hauptleitung. —	Collar.
	DX 394-134 DXN 394-134 DX 394-135 DXN 394-135	1	D → 9/66. D : MIN → 9/66. G → 9/66. G : MIN → 9/66.	Pièces spéciales D. à D. Faisceau de liaison de commande de frein.	Spezialteile Rechtslenkung Rohrbündel z. Verbind. Bremsbetäti- gung.	Special parts, R.H. drive Pipe assy for brake control unit



I	NUMÉROS	K	DV - DT	Canalisations de frein	Bremsleitungen	Piping for brakes
				ATTENTION	ACHTUNG	RECOMMENDATION
				MIN : repère vert ou blanc. VEG : repère rouge ou blanc.	MIN : Grün oder weiss markiert. VEG : Rot oder weiss markiert.	MIN: Green or white mark. VEG: Red or white mark.
1	DM 453-66 DV 394-20	1	→ 9/68. ↳ 9/68.	Tube de freins AR entre doseur et canalisation générale.	Hint. Bremsleitung zw. Bremsventil und hint. Hauptleitung.	Pipe for rear brakes.
2	DXN 394-21 DXN 394-22 DS 453-08 D 453-015	1 1 1 1	MIN : D. MIN : G. VEG : Ç. VEG : D.	Canalisation articulée AR.	Hint. Gelenkleitung.	Swivel piping, rear.
3	DM 453-32 C DV 394-32	1	→ 9/68. ↳ 9/68.	Tube entre doseur et canalisation générale.	Rohr zw. Bremsventil und Hauptleitung.	Pipe between control valve and general piping.
4	DX 394-42	1		Tube entre patins de frein AV G.	Rohr zw. vord. link. Bremsschuhen.	Pipe between pads. L.H.
5	DM 453-260 DJ 394-46 HY 453-134	1 1 1 1	∅ 9 × 125. → 9/68. L 56,5 ↳ 9/68. U.S.A. ↳ 3/68.	Raccord. - 2 voies entre doseur et canalisation générale. - 3 voies des tubes de frein AV. - entre canalisation de doseur, canalisation générale et mano-contact.	Verbindung. - Zweiwege, zw. Bremsventil und Hauptleitung. - Dreiwege f. vord. Bremsleitungen. - zw. Leitung f. Bremsventil, Hauptleitung und Warnlichtschalter.	Union. - 2 ways, between control valve and general piping. - 3 ways, for front brake pipes. - Between piping and pressure switch.
7	DV 394-46	1	2 ∅ 9 × 125.	Raccord 2 voies entre tubes de frein AV.	Zweiwege-Verb. zw. vord. Bremsleitungen.	2 way-union.
8	DX 394-53	1	∅ 7 × 100 F.L.-14 - F.L.-18.	Vis colonnette de tube entre patins de frein AV - G.	Stützschraube f. Rohr zw. vord. link. Bremsschuhen.	Shouldered screw.
9	DM 453-138 DV 394-64	1	→ 9/68. ↳ 9/68.	Tube entre doseur et vanne.	Rohr zw. Bremsventil u. Schieber.	Pipe between valves.
10	DV 394-67 DVN 394-67	1	VEG. MIN.	Tube de frein AV entre doseur et raccord 3 voies.	Vord. Bremsleitung zw. Bremsventil u. Dreiwege-Verb.	Pipe for front brakes.
11	DX 394-68	1		Tube entre patins de frein AV - D.	Rohr zw. vord. rech. Bremsschuhen.	Pipe between pads, R.H.
12	DX 394-69 DXN 394-69	1	VEG. MIN.	Tube entre raccord 2 voies et frein AV - G.	Rohr zw. Zweiwege-Verb. u. vord. linker Bremse.	Pipe between 2 way-union and front brake, L.H.

I	NUMÉROS	K	DV - DT	Canalisations de frein (Suite)	Bremsleitungen (Forts.)	Piping for brakes (Cont.)
13	DX 394-108 DS 453-135 613.018	1 1 2	3 ∅ ext. 35. 3 ∅ ext. 18.	Bague de passage de tube AR. Bouchon d'écran AR.	Ring f. Durchg. d. hint. Rohres. Stopfen f. hint. Abschirmung.	Rubber bush for tube. Plastic plug for shield.
14	DV 394-167 DVN 394-167	1	VEG. MIN.	Tube de frein AV - G.	Rohr f. vord. linke Bremse.	Pipe for brake, L.H.
15	DV 394-168 DVN 394-168	1	VEG. MIN.	Tube de frein AV - D.	Rohr f. vord. rechte Bremse.	Pipe for brake, R.H.
16	DV 394-182	1	U.S.A. → 3/68.	Tube de mano-contact.	Rohre f. Warnlichtschalter.	Pipe for pressure switch.
17	DM 435-53	1	L 40.	Garniture de canalisation générale.	Garnitur f. Hauptleitung.	Protective rubber.
18	DM 435-61	?		Support de canalisations.	Träger f. Leitungen.	Support for piping.
19	D 435-150	?	4 × 9 × 15.	Gaine caoutchouc de tube.	Gummihülse f. Rohr.	Rubber sheath.
20	DM 453-41	1	R.p. DF 453-41; d.e.o. : 1-DF 435-42 - 1-DF 435-44 VEG - 1-DXN 394-174 - 1-DXN 394-175 MIN.	Canalisation générale AR.	Hint. Hauptleitung.	General piping, rear.
21	D 453-58	2	5 × 21,5.	Vis de canalisation articulée.	Schraube f. Gelenkleitung.	Screw for swivel piping.
22	DM 453-82	?	14 × 19.	Bague de protection des tubes.	Schutzhülse f. Leitungen.	Protective bush.
23	DM 453-121	1		Protecteur de tube entre canalisations articulées.	Schutz f. Rohr zw. Gelenkleitungen.	Rubber protector for pipe.
24	D 453-136	2	Entr. 29.	Chape de canalisation articulée.	Haltetasche f. Gelenkleitung.	Plate for swivel piping.
25	D 453-149	1	15 × 20 × 80.	Gaine de canalisation générale.	Gummihülse f. Hauptleitung.	Rubber sheath.
26	DF 453-152	1	2 ∅ 9 × 125 - 12 × 125.	Raccord 2 voies entre tube de frein AR et canalisation générale.	Zweiwege-Verb. zw. Rohr f. hint. Bremse und Hauptleitung.	2 way-union between rear pipe and general piping.
27	DS 453-168 A DS 453-170 A	1	G. D.	Écran de canalisation AR.	Abschirmung f. hint. Leitung.	Shield for rear piping.
28	D 453-173	1	L 50.	Garniture de canalisation générale.	Garnitur f. Hauptleitung.	Protective covering.
29	D 453-177	1	Entr. 53.	Patte de canalisation générale (caoutchouc).	Gummilasje f. Hauptleitung.	Clamp with rubber.
30	DM 453-199	1		Tube entre canalisations articulées.	Rohr zw. Gelenkleitungen.	Pipe between swivel piping.

I	NUMÉROS	K	DV - DT	Canalisations de frein (Suite)	Bremsleitungen (Forts.)	Piping for brakes (Cont.)
31	283-S-30	2	TH 5 × 14.	Vis d'écran de canalisation articulée.	Schraube f. Abschirm. Gelenkleitung.	Screw for shield.
32	284-S-30	4	TH 5 × 20.	Vis de chape de canalisation articulée.	Schraube f. Haltetasche Gelenkleitung.	Screw for plate.
33	484-S	1	TH 7 × 17,5.	Vis de tube entre patins de frein D.	Schraube f. Rohr zw. recht. Brems- schuhen.	Screw for tube, R.H.
34	2.319-S	2	H 5 × 75.	Écrou d'écran AR.	Mutter f. hint. Abschirmung.	Nut securing shield.
35	2.320-S	2	H 5 × 75.	Écrou de canalisation articulée.	Mutter f. Gelenkleitung.	Nut for swivel piping.
36	1.584-S	?	VEG : 4,5 × 6,5 × 11.	Garniture caoutchouc de raccord : - de canalisation générale.	Gummigarnitur f. Verbindung.	Sealing sleeve.
	1.883-S		MIN : 4,5 × 6,5 × 11.			
	1.585-S	2	VEG : 6,5 × 10 × 11.		- f. Hauptleitung.	- For general piping.
	1.884-S		MIN : 6,5 × 10 × 11.			
37	614.011	1	L 240.	Collier de canalisation générale.	Schelle f. Hauptleitung.	Collar.
	DVN 394-134 DVN 394-135	1	MIN : D. MIN : G	Faisceau de liaison de commande de frein.	Rohrbündel f. Verbind. Bremsbetätigung.	Pipe assy for brake control unit
				Pièces spéciales D. à D.	Spezialteile Rechtslenkung	Special parts, R.H. drive

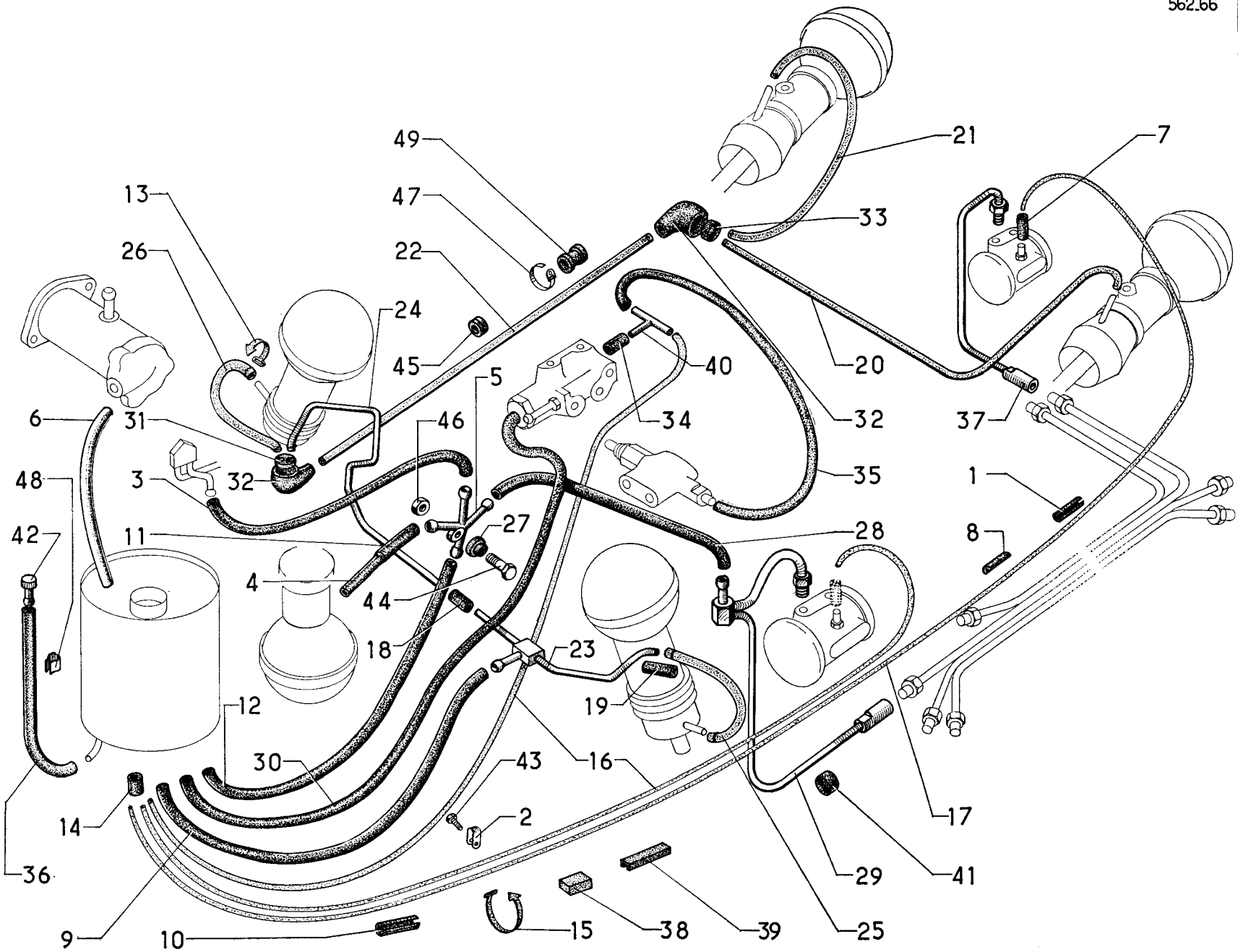


I	NUMÉROS	K	Sauf DV - DT	Canalisations de retour Retour de fuites	Rücklaufleitungen	Return piping Overflow piping
				ATTENTION	ACHTUNG	RECOMMANDATION
				MIN : repère vert ou blanc. VEG : repère rouge ou blanc.	MIN : Grün oder weiss markiert. VEG : Rot oder weiss markiert.	MIN : green or white mark. VEG : red or white mark.
1	D 174-75	1	6 × 10 × 15.	Bague de tube de correcteur AR.	Hülse f. Leitung f. hint. Korrektor.	Rubber gaiter.
2	DS 175-63	1		Patte des tubes de correcteurs.	Schelle f. Korrektorleitungen.	Clamp.
3	DS 314-195 DXN 394-152	1	VEG : 15 × 11 × 150 MIN : 15 × 11 × 150.	Tube entre faisceau de direction et raccord 4 voies.	Rohr zw. Rohrbündel f. Lenkung u. Vierwege-Verb.	Tube between steering pipe and 4 way- union.
4	DS 334-157 B DXN 394-144 DX 394-73 DXN 394-73	1	7 × 14. VEG : bvm - L 460. MIN : bvm - L 460. VEG : bvh - L 1070. MIN : bvh - L 1070.	Tube de retour conjoncteur : - au raccord 4 voies. - au raccord 3 voies.	Rücklaufrohr vom Druckregler : - zur Vierwege-Verb. - zur Dreiwege-Verb.	Tube from regulator : - to 4 way-union. - to 3 way-union.
5	D 334-204 DS 391-140	1 ?	L 162. L 46.	Collier des tubes (Caoutchouc).	Gummischlauchbinder f. Rohre.	Rubber collar.
6	DS 391-45 B DXN 394-145 H	1	10 × 17 × 600. VEG : bvh - MIN : bvh -	Tube entre raccords 3 et 4 voies.	Rohr zw. Drei- u. Vierwege Verb.	Tube between 3 ans 4 way unions.
7	DS 391-47 A DM 391-48 A DS 391-48 C	1 1 1	bvh - Ø 11. dna - 2 Ø 11 - 1 Ø 8. da - 2 Ø 11 - 1 Ø 8 - 1 Ø 6,5.	Raccord de retour (Nylon). - 3 voies. - 3 voies. - 4 voies.	Rücklaufrohr (Nylon): - Dreiwege. - Dreiwege. - Vierwege.	Nylon union : - 3 ways. - 3 ways. - 4 ways.
8	DS 391-49 DXN 394-74 DM 39-122 A DJN 394-73	1	Ø int. 7-10. VEG : bvh - L 320. MIN : bvh - L 320. VEG : bvm - L 945. MIN : bvm - L 945.	Tube caoutchouc : - entre raccord 3 voies et réservoir. - entre raccord 4 voies et réservoir.	Gummirohr : - zw. Dreiwege-Verb. u. Behälter. - zw. Vierwege-Verb. u. Behälter.	Rubber tube : - between 3 way-union and reservoir. - Between 4 way-union and reservoir.
9	DS 391-104 U 30.824	4	VEG. MIN.	Manchon des tubes de correcteur et raccord 3 voies de vanne.	Stutzen f. Rohre Korrektor, Dreiwege- Verb., Schieber.	Sleeve for tubes.
10	D 391-109	5	L 48.	Garniture de tube (caoutchouc).	Gummigarnitur f. Rohr.	Protective rubber.

I	NUMÉROS	K	Sauf DV - DT	Canalisations de retour Retour de fuites (Suite)	Rücklaufleitungen (Forts.)	Return piping Overflow piping (Cont.)
11	DS 391-112 DXN 394-146	1	7 × 14 × 880. VEG. MIN.	Tube de retour des cylindres (côté réservoir).	Rohr f. Rücklauf v. Zylindern (auf Behälterseite).	Return tube from cylinders (reservoir side).
12	D 391-113	5	8 × 12 × 15.	Bague des tubes (Caoutchouc).	Gummihülse f. Rohre.	Rubber bush.
13	D 391-116	1	∅ int. 15,5.	Gaine sur tube conjoncteur à raccord 3 ou 4 voies.	Hülle a. Rohr zw. Druckregler u. Drei- oder Vierwege-Verb.	Sheath for tube.
14	D 391-125	1	L 62.	Collier de retour cylindre AV - D.	Schlauchband f. Rücklaufleitungen.	Collar.
15	DS 391-136 DJN 394-151 DF 391-136 DXN 394-151	1	VEG : bvm → 12/67. MIN : bvm → 12/67. VEG : bvh - T.T. ↗ 12/67. MIN : bvh - T.T. ↗ 12/67.	Manchon sur réservoir des tubes de correcteurs. - 3 trous ∅ 2,5.	Stützen a. Behälter f. Rohre der Korrektoren. - 3 Bohrungen 2,5 ∅.	Sleeve on reservoir. - 3 holes ∅ 2,5.
16	DS 391-144 A DX 394-27	1	2 × 3 × 1520 → 12/67. 2 × 4 × 1520 ↗ 12/67.	Tube retour correcteur AV (Rilsan).	Rilsan-Rohr vom vord. Korrektor.	Return tube (Rilsan).
17	DS 391-145 A DX 394-28	1	2 × 3 × 4520 → 12/67. 2 × 4 × 4520 ↗ 12/67.	Tube retour correcteur AR (Rilsan).	Rilsan-Rohr vom hint. Korrektor.	Return tube (Rilsan).
18	DS 391-145 B DXN 394-147	1	VEG : 7 × 14 × 60. MIN : 7 × 14 × 60.	Tube entre canalisations cylindre AV.	Rohr zw. vord. Bremsleitungen.	Tube between pipes for front cylinders.
19	DS 391-171 DXN 394-148	1	VEG : 7 × 45. MIN : 7 × 45.	Manchon entre tube cylindre AV - G et canalisation AV.	Stützen zw. Rohr f. vord. link. Federzyl. u. vord. Hauptleitung.	Sleeve between tube and front piping.
20	DS 391-175	1	3,5 × 5 × 1650.	Tube entre cylindre AR - G et raccord coudé (Rilsan).	Rohr zw. hint. link. Federzyl. u. Knieverbindung (Rilsan).	Tube rilsan for rear cylinder, L.H.
21	DS 391-176	1	3,5 × 5 × 750.	Tube entre cylindre AR - D et raccord coudé (Rilsan).	Rohr zw. hint. recht. Federzyl. und Knieverbindung (Rilsan).	Tube, Rilsan, for rear cylinder, R.H.
22	DS 391-177	1	6 × 8 × 2265.	Tube entre raccords coudés (Rilsan).	Rohr zw. Knieverbindungen (Rilsan).	Tube, Rilsan.
23	DS 391-178	1		Canalisation AV de retour des cylindres.	Rücklaufleitung f. vord. Federung.	Return piping from cylinders, front.
24	DS 391-178 A	1	∅ 8.	Canalisation de retour cylindre AV - D.	Rücklaufleit. f. vord. rechte Federung.	Return piping from cylinder R.H.
25	DS 391-179	1	4,5 × 6.	Tube entre cylindre AV - G et canalisation AV (Rilsan).	Rohr zw. vord. link. Federzyl u. vord. Hauptleitung (Rilsan).	Tube, Rilsan, for front cylinder, L.H.

I	NUMÉROS	K	Sauf DV - DT	Canalisations de retour Retour de fuites (Suite)	Rücklaufleitungen (Forts.)	Return piping Overflow piping (Cont.)
26	DS 391-180	1	4,5 × 6 × 420.	Tube entre cylindre AV - D et raccord coudé (Rilsan).	Rohr zw. vord. recht. Federzyl. u. Knieverbindung (Rilsan).	Tube Rilsan, for front cylinder, R.H.
27	DX 394-48	1	19 × 32 × 19.	Bloc caoutchouc de raccord.	Gumistück f. Verbindungen.	Rubber bush.
28	DX 394-50 DXN 394-50	1	VEG : 7 × 14 × 240. MIN : 7 × 14 × 240.	Tube entre canalisation des correcteurs et raccord.	Rohr zw. Leitung für Korrektor u. Verbindungen.	Tube between pipe assy and union.
29	DX 394-120 DXN 394-120	1	VEG. MIN.	Faisceau des correcteurs.	Rohrbündel f. Korrektoren.	Pipe assy.
30	DX 394-123 A	1	bvh - 2 × 4 × 434.	Tube entre raccord 3 voies - Verrou de réembrayage et réservoir.	Rohr zw. Dreiwege-Verb., Kuppl.- Verriegelung u. Behälter.	Tube between 3 way-union and reservoir.
31	DXN 394-142 DS 453-163	1	MIN : 5 × 11 × 1030. VEG : 5 × 11 × 1030.	Tube entre faisceau de frein et réservoir.	Rohr zw. Rohrbündel f. Bremse u. Behälter.	Tube between brake pipe assy and reservoir.
32	DX 394-149	1	2 ∅ 4-7 → 6/66. R.m.p.	Bouchon de raccord coudé (repère blanc).	Stopfen f. Knieverbindung (Weisse Markierung).	Plug for elbowed union (white marking).
33	DX 394-150	1	2 ∅ 7-15 → 9/66. R.m.p.	Raccord coudé de cylindres AR et AV - D. Repère blanc.	Knieverbindung f. vord. u. hint. recht. Federzyl. (Weisse Markierung).	Elbowed union for cylinders, rear and front (white marking).
34	DX 394-153	1	2 ∅ 4 → 6/66. R.m.p.	Bouchon de raccord coude AR - D	Stopfen f. hint. recht. Knieverbind.	Plug for elbowed union.
35	DX 394-172 DXN 394-172	1	→ 6/66. VEG : 7 × 14 × 400. MIN : 7 × 14 × 400.	Tube de vidange réservoir caoutchouc.	Gummirohr f. Behälter-Entleerung.	Drain tube for reservoir.
36	DXN 394-174 DF 435-42	1	MIN. VEG.	Tube sur correcteur AR.	Rohr a. hint. Korrektor.	Tube on front corrector.
37	DX 394-186 DXN 394-186	1	∅ int. 2-3 → 7/67. VEG. MIN.	Raccord coude sur vanne.	Knieverbindung a. Schieber.	Elbowed union on valve.
38	DX 394-187 DX 394-191	1	bvh 2 × 4 × 1370 → 12/67. bvm 2 × 4 × 1380 → 12/67.	Tube de retour de vanne.	Rücklaufrohr. f Schieber.	Return tube from valve.
39	DM 435-33	3	60 × 40 × 35.	Bouchon de traverse latérale.	Stopfen f. Seitentraverse.	Plug for crossmember.
40	DM 435-53 DM 435-165	1	L 40 → 9/66. L 147 → 9/66.	Garniture sur bras d'essieu G.	Gummigarnitur a. link. Achsarm.	Protective rubber.

I	NUMÉROS	K	Sauf DV - DT	Canalisations de retour Retour de fuites (Suite)	Rücklaufleitungen (Forts.)	Return piping Overflow piping (Cont.)
41	DM 453-132	1	bvh ↳ 12/67.	Raccord 3 voies entre tubes de vanne et verrou réembrayage.	Dreiwege-Verb. zw. Rohren f. Anschlusstück u. Kuppl.-Verriegel.	3 way union for valve tubes.
42	D 453-150	1	35 × 20.	Bague de faisceau de correcteurs.	Ring f. Rohrbündel d. Korrektoren.	Rubber bush.
43	N 394-49	1	∅ 17 - L 35 ↳ 9/66.	Bouchon de tube de vidange (Nylon).	Stopfen f. Ablassrohr (Nylon).	Plug, nylon for dRAINTUBE.
44	284-S-30	1	TH 5 × 20.	Vis de patte de tube correcteurs.	Schraube f. Lasche Korrektorrohre.	Screw.
45	294-S	1	TH 5 × 45.	Vis de raccord.	Verbindungsschraube.	Screw.
46	1.059-S 1.066-S	2	5 × 18 × 4. 8 × 18 × 5.	Éillet caoutchouc des tubes.	Gummiöse f. Rohre.	Rubber grommet.
47	2.319-S	1	H 5 × 75.	Écrou de raccord.	Mutter f. Verbindung.	Nut.
48	2.854-S	?	L 208.	Collier des tubes.	Schlauchbinder f. Rohre.	Collar.
49	619.840	2	↳ 9/66.	Agrafe de tube de vidange.	Spange f. Ablassrohr.	Clip for drain plug.
50	620.806 620.807 620.808	?	11,5 × 16 × 16. 15 × 20 × 16. 19 × 24 × 16.	Bague sous collier des tubes.	Hülse unt. Schlauchbind. f. Rohre.	Bush under collar.

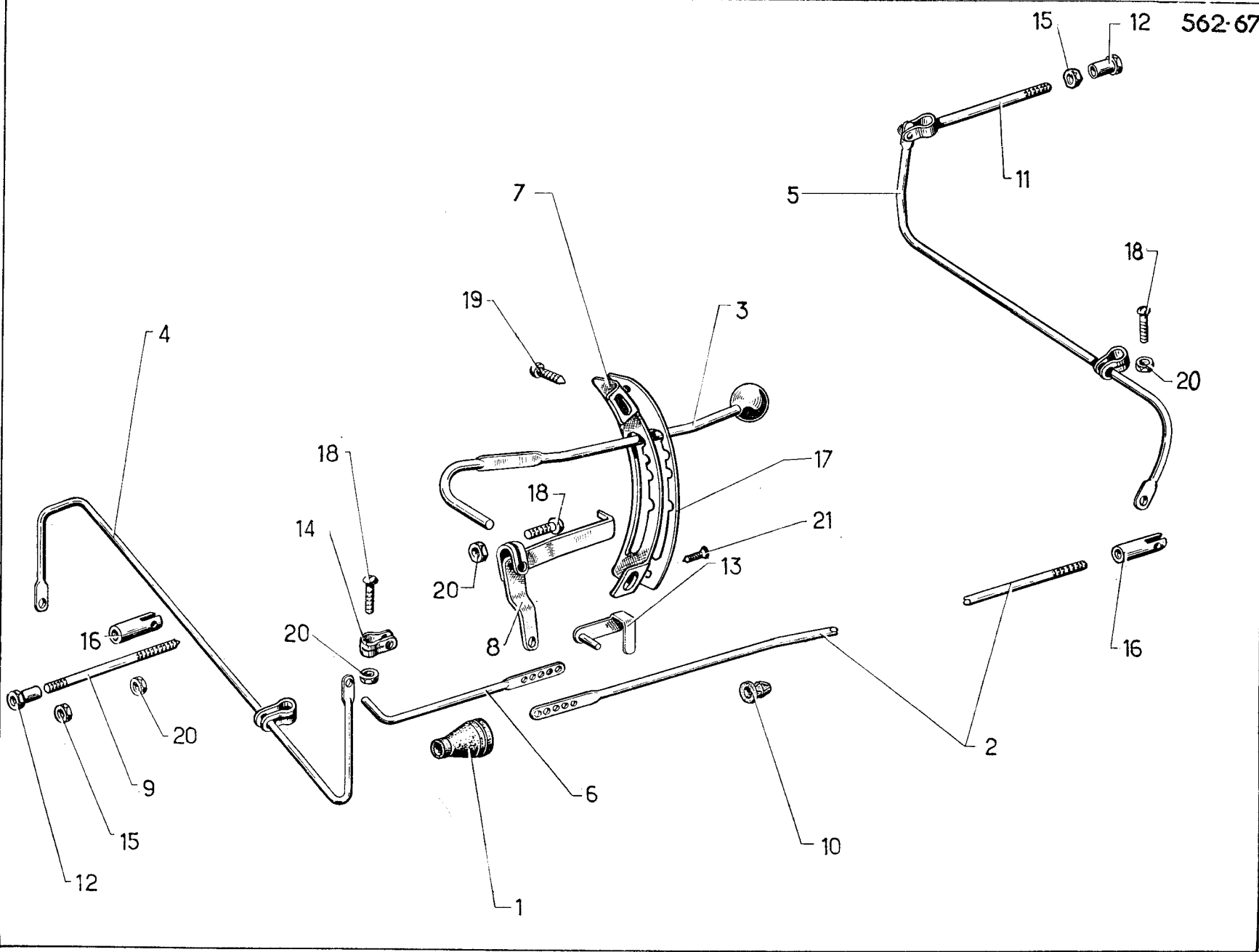


I	NUMÉROS	K	DV - DT	Canalisations de retour Retour de fuites	Rücklaufleitungen	Return piping Overflow piping
				ATTENTION	ACHTUNG	RECOMMANDATION
				MIN : repère vert ou blanc. VEG : repère rouge ou blanc.	MIN : Grün oder weiss markiert. VEG : Rot oder weiss markiert.	MIN: green or white mark. VEG: red or white mark.
1	D 174-75	1	6 × 10 × 15.	Bague de retour de correcteur AR.	Hülse f. Rückl.-Ltg. f. hint. Korrektor.	Rubber bush.
2	DS 175-63	1		Patte des tubes de retour.	Rohrschelle f. Rückl.-Leitungen.	Clamp.
3	DS 314-195 DXN 394-152	1	5 × 11 × 150. VEG : da. MIN : da.	Tube entre faisceau de direction et raccord 4 voies.	Rohr. zw Rohrbündel f. Lenkung und Vierwege-Verb.	Tube between steering pipe assy and 4 way union.
4	DS 334-157 B DXN 394-144	1	VEG : 7 × 14 × 460. MIN : 7 × 14 × 460.	Tube entre joncteur et raccord 3 voies.	Rohr zw. Druckregler u. Dreiwege- Verb.	Tube between regulator and 3 way union.
5	DM 391-48 A DS 391-48 C	1	dna. da.	Raccord de retour (Nylon) : - 3 voies. - 4 voies.	Verbindung f. Rücklauf (Nylon) : - Dreiwege. - Vierwege.	Return union (Nylon): - 3 ways. - 4 ways.
6	DM 391-60	1	dna 7 × 9 × 240.	Tube de retour de pompe.	Rücklaufrohr für Pumpe.	Return tube for pump.
7	DS 391-104 U 30.824	2	VEG : 8 × 29. MIN : 8 × 29.	Manchon de retour sur correcteurs.	Stutzen f. Rückl.-Rohre a. Korrektor.	Sleeve on correctors.
8	D 391-109	5	L 48.	Garniture caoutchouc des tubes.	Gummigarnitur für Leitungen.	Protective rubber.
9	DS 391-112 DXN 394-146	1	VEG : 7 × 14 × 880. MIN : 7 × 14 × 880.	Tube de retour des cylindres (côté réservoir).	Rohr f. Federungsrücklauf (Behälter- seite).	Tube for cylinders (reservoir side).
10	D 391-113	5	8 × 12 × 15.	Bague des tubes (Caoutchouc).	Gummihülse f. Leitungen.	Rubber bush.
11	D 391-116	1	∅ int. 15,5.	Gaine de tube entre joncteur et raccord 3 voies.	Hülle f. Rohr zw. Druckregler u. Dreiwege-Verb.	Sheath for tube.
12	DM 391-122 A DJN 394-73	1	VEG : 7 × 10 × 945. MIN : 7 × 10 × 945.	Tube entre raccord 3 voies et réservoir.	Rohr zw. Dreiwege-Verb. und Behälter.	Tube between 3 way union and reser- voir.
13	D 391-125	1	L 62.	Collier de retour cylindre AV - D.	Schlauchband f. Rückl.-Leitung vord. rechter Teil.	Collar.
14	DF 391-136 DXN 394-151	1	L 42 - 3 ∅ 2,5. VEG. MIN.	Manchon sur réservoir de retour correc- teur.	Stutzen am Behälter f. Rückl.-Leit. d. Korrektors.	Sleeve on reservoir.

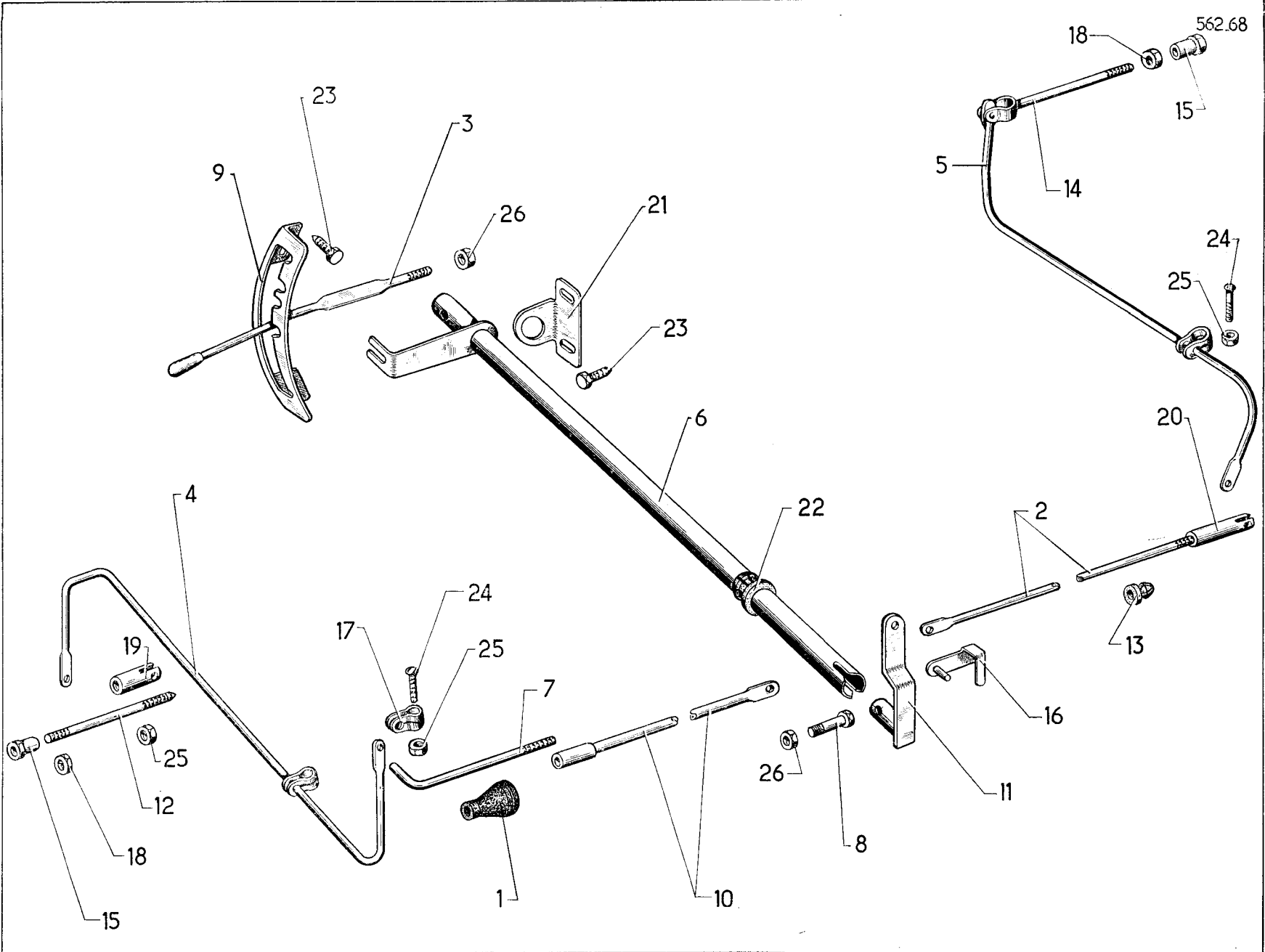
I	NUMÉROS	K	DV - DT	Canalisations de retour Retour de fuites (Suite)	Rücklaufleitungen (Forts.)	Return piping Overflow piping (Cont.)
15	DS 391-140	?	L 46.	Collier caoutchouc des tubes.	Gummischelle f. Leitungen.	Rubber collar.
16	DS 391-144 A DX 394-27	2	2 × 3 × 1519 → 12/67. 2 × 4 × 1524 → 12/67.	Tube de retour correcteur AV et commande de frein.	Rohr f. Rückl. vom vord. Korrektor u. von Bremsbetätigung.	Return pipe.
17	DS 391-145 A DX 394-28	1	2 × 3 × 4519 → 12/67. 2 × 4 × 4524 → 12/67.	Tube de retour correcteur AR.	Rückl.-Rohr f. hint. Korrektor.	Return pipe.
18	DS 391-145 B DXN 394-147	1	VEG : 7 × 14 × 60. MIN : 7 × 14 × 60.	Tube entre canalisations de cylindres AV.	Rohr zw. Rückl.-Leitungen für vord. Federung.	Tube between front cylinder pipes.
19	DS 391-171 DXN 394-148	1	VEG : 7 × 45. MIN : 7 × 45.	Manchon entre tubes-cylindre AV - G et canalisation AV.	Stutzen zw. Leit. f. vord. linke Federung u. vord. Hauptleitung.	Sleeve between tubes.
20	DS 391-175	1	3,5 × 5 × 1650.	Tube entre raccord coudé et cylindre AR - G.	Rohr zw. Knieverbindung u. hint. link. Federung.	Tube for rear cylinder, L.H.
21	DS 391-176	1	3,5 × 5 × 750.	Tube entre raccord coudé et cylindre AR - D.	Rohr zw. Knieverbindung u. hint. recht. Federung.	Tube for rear cylinder, R.H.
22	DS 391-177	1	6 × 8 × 2265.	Tube entre raccord coudé et canalis- ation AV.	Rohr zw. Knieverbindung u. vord. Hauptleitung.	Tube for front piping.
23	DS 391-178	1		Canalisation AV de retour des cylindres.	Rücklaufleitung f. vord. Federung.	Front piping for cylinders.
24	DS 391-178 A	1		Canalisation de retour de cylindre AV - D.	Rücklaufleitung f. vord. rechte Fede- rung.	Piping for front cylinder R.H.
25	DS 391-179	1	4,5 × 6.	Tube entre cylindre AV - G et canalis- ation AV.	Rohr zw. vord. link. Bremszyl. u. vord. Hauptleitung.	Tube for front cylinder, L.H.
26	DS 391-180	1	4,5 × 6 × 420.	Tube entre cylindre AV - D et raccord coudé.	Rohr zw. vord. recht. Bremszyl. u. Knieverbindung.	Tube for front cylinder, R.H.
27	DX 394-48	1	19 × 32 × 19.	Bloc caoutchouc des raccords.	Gummstück. f. Verbindungen.	Rubber bush for unions.
28	DX 394-50 DXN 394-50	1	VEG : 7 × 14 × 240. MIN : 7 × 14 × 240.	Tube entre canalisation des correcteurs et raccord 4 voies.	Rohr zw. Rückl.-Leitung f. Korrektor u. Vierwege-Verb.	Tube for corrector piping.
29	DX 394-120 DXN 394-120	1	VEG. MIN.	Faisceau des correcteurs.	Rohrbündel f. Korrektoren.	Pipe assy for correctors.
30	DXN 394-142 DS 453-163	1	MIN : D à G - 5 × 11 × 1030. VEG : D à G - 5 × 11 × 980.	Tube de retour - Commande de frein AV a réservoir.	Rohr f. Rückl. von vord. Bremsbetäti- gung z. Behälter.	Pipe for brake control unit.

I	NUMÉROS	K	DV - DT	Canalisations de retour Retour de fuites (Suite)	Rücklaufleitungen (Forts.)	Return piping Overflow piping (Cont.)
31	DX 394-149	1	2 ∅ 4-7.	Bouchon de raccord coudé AV - D.	Stopfen f. vord. recht. Knieverbindung.	Plug for elbowed union.
32	DX 394-150	2	2 ∅ 7-15.	Raccord coudé entre tube de suspension AR et AV et canalisation centrale.	Knieverbindung zw. Rohr f. hint. u. vord. Federung u. mittl. Leitung.	Elbowed union.
33	DX 394-153	1	2 ∅ 4.	Bouchon de raccord coudé AR.	Stopfen f. hint. Knieverbindung.	Plug for elbowed union.
34	DVN 394-156 DM 453-104	1	MIN : 3 × 8 × 40. VEG : 3 × 8 × 40.	Tube entre commande de frein et raccord 3 voies.	Rohr zw. Bremsbetätigung u. Dreiwege-Verb.	Tube for brake control unit and 3 way union.
35	DVN 394-157 DM 453-107	1	MIN : 3 × 8 × 530. VEG : 3 × 8 × 530.	Tube entre vanne de sécurité et raccord 3 voies.	Rohr zw. Sicherheitsschieber u. Dreiwege-Verb.	Tube for security valve.
36	DX 394-172 DXN 394-172		VEG : 7 × 14 × 400. MIN : 7 × 14 × 400.	Tube de vidange de réservoir.	Rohr f. Behälter-Entleerung.	Drain tube for reservoir.
37	DXN 394-174 DF 435-42	1	MIN. VEG.	Tube sur correcteur AR.	Rohr a. hint. Korrektor.	Tube on front corrector.
38	DM 435-33	3	60 × 40 × 33.	Bouchon de traverse latérale G.	Stopfen f. linke Seitentraverse.	Plug for crossmember.
39	DM 435-165	1	L 167.	Garniture sur bras d'essieu G.	Garnitur am linken Achsarm.	Protective rubber.
40	DM 453-132	1		Raccord 3 voies de retour. Doseur et vanne de sécurité.	Dreiwege-Verb. f. Rückl. Bremsventil u. Sicherheitsschieber.	3 way union for brake control unit.
41	D 453-150	1	35 × 20.	Bague de faisceau des correcteurs.	Gummiring f. Rohrbündel Korrektoren.	Rubber bush.
42	N 394-49	1	17 × 35.	Bouchon de tube de vidange de réservoir.	Stopfen f. Rohr f. Behälter-Entleerung.	Plug for drain tube.
43	284-S-30	1	TH 5 × 20.	Vis de patte.	Schraube f. Lasche.	Screw.
44	294-S	1	TH 5 × 45.	Vis de raccord 3 et 4 voies.	Schraube f. Drei- u. Vierwege-Verb.	Screw.
45	1.065-S 1.066-S	?	22 × 38 × 8. 8 × 18 × 5.	Œillet caoutchouc des tubes.	Gummiöse f. Rohre.	Rubber grommet.
46	2.319-S	1	H 5 × 75.	Écrou de raccord 3 et 4 voies.	Mutter f. Drei- u. Vierwege-Verb.	Nut for union.
47	2.854-S	?	L 208.	Collier des tubes.	Rohrschelle.	Collar.
48	619.840	2		Patte de tube de vidange.	Lasche f. Ablassrohr.	Clip for drain tube.

I	NUMÉROS	K	DV - DT	Canalisations de retour Retour de fuites (Suite)	Rücklaufleitungen (Forts.)	Return piping Overflow piping (Cont.)
49	620.806 620.807 620.808 DV 394-47 A DVN 394-71 DX 394-161	? 1 1 1	11,5 × 16 × 16. 15 × 20 × 16. 19 × 24 × 16. 2 × 4 × 590 \rightarrow 12/67. MIN : 5 × 11 × 1160. 44 × 47 × 30.	Bague sous collier. Pièces spéciales D. à D. Tube de retour pédalier. Tube retour pédalier à réservoir. Manchon sur retour pédalier (repère blanc).	Hülse unter Schlauchband. Spezialteile Rechtslenkung Rohr. f. Rücklauf a. Pedalwerk. Rückl.-Rohr Pedalwerk-Behälter. Stutzen a. Rücklauf a. Pedalwerk (Weisse Markierung).	Bush under collar. Special parts, R.H. drive Tube for pedal gear. Tube from pedal gear to reservoir. Sleeve on return from pedal gear (white mark).

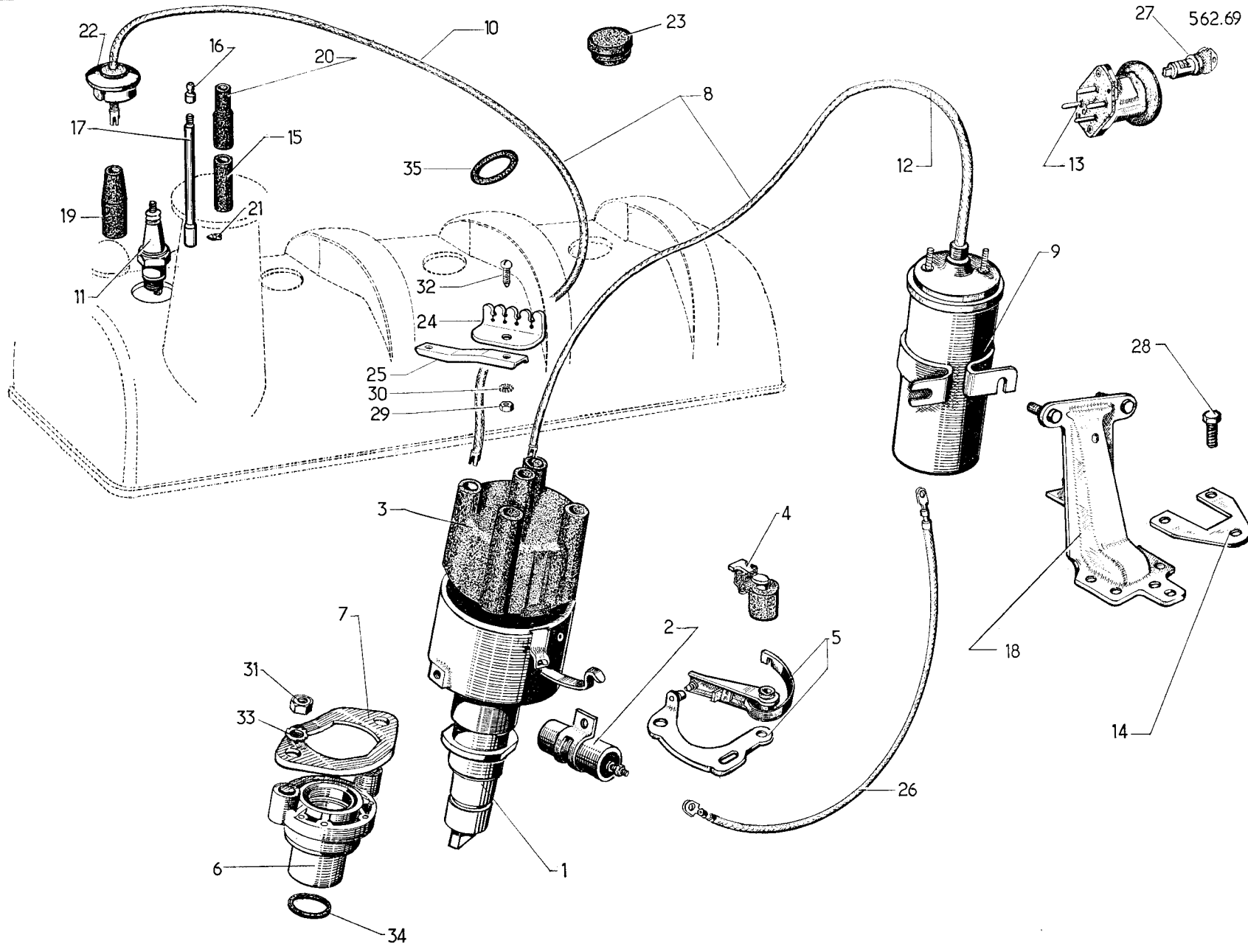


I	NUMÉROS	K	D à G	Commande de variation de hauteur	Höhenverstellung	Manual height control
1	D 435-149	1	6 × 36 × 60.	Manchon de tige réglable.	Stützen f. Verstellstange.	Sleeve for rod.
2	DM 437-5	1	L 2170.	Tige de liaison AR.	Hint. Verbindungsstange.	Link rod, rear.
3	DM 437-6 DX 437-6	1	Sauf P.A. P.A.	Levier de commande : - boule blanche. - boule noire - Levier nickel.	Betätigungshebel : - weisser Knopf. - schwarzer Knopf - Nickelhebel.	Control lever: - white knob. - black knob.
4	DM 437-8 A	1		Tige de torsion AV complète.	Vord. Torsionsstange, kompl.	Torsion rod, front.
5	DM 437-9	1		Tige de torsion AR complète.	Hint. Torsionsstange, kompl.	Torsion rod, rear.
6	DM 437-55	1		Tige de liaison réglable.	Verstellstange.	Link rod, adjustable.
7	DX 437-73	1	2 ∅ 5,5.	Secteur de levier de commande.	Rastensegment.	Quadrant for lever.
8	DM 437-80	1		Levier de renvoi.	Übertragungshebel.	Relay lever.
9	DM 437-101	1	∅ 5 × 75 - L 81.	Tige de liaison AV.	Vord. Ausgleichsstange.	Link rod, front.
10	DM 437-109	4		Coussinet de tige de liaison AR.	Lagerstück f. hint. Verb.-Stange.	Nylon bush.
11	DM 437-110	1	L 96.	Tige avec chape.	Stange m. Gabelkopf.	Rod with yoke.
12	DM 437-112	2	TH 5 × 75 - L 11,5.	Écrou de tige de liaison.	Mutter f. Ausgleichsstange.	Nut for link rod.
13	DM 437-113	1		Axe sur levier de renvoi.	Bolzen am Verstellhebel.	Pin with lever.
14	DM 437-118 A	1		Collier de tige de torsion AV.	Schelle f. vord. Torsionsstange.	Collar for torsion rod.
15	DM 437-119	2	H 5 × 75.	Contre-écrou de tiges AV et AR	Konter-Mutter f. vord. u. hint. Stange.	Locknut for rods.
16	DM 437-123	2	∅ 5 × 75 - L 35.	Chape de tiges AV et AR	Gabelkopf f. vord. u. hint. Stange.	Yoke for link rods.
17	DX 437-133	1	P.A. - 2 ∅ 4,5.	Enjoliveur de secteur.	Zierleiste f. Rastensegment.	Quadrant embellisher.
18	2.251-S	3	TR 5 × 20.	Vis de collier.	Schraube f. Klemmschelle.	Collar screw.
19	2.502-S-30	2	TR 5 × 10.	Vis de secteur.	Schraube f. Rastensegment.	Quadrant screw.
20	2.319-S	4	H 5 × 75.	Écrou.	Mutter.	Nut.
21	2.756-S	2	P.A. - Ta 3 × 10.	Vis d'enjoliveur de secteur.	Schraube f. Zierleiste.	Embellisher screw.



I	NUMÉROS	K	D à D	Commande de variation de hauteur	Höhenverstellung	Manual height control
1	D 435-149	1	6 × 36 × 60.	Manchon de tige AV.	Stützen f. vord. Ausgleichsstange.	Sleeve for rod.
2	DM 437-5 A	1	L 1564.	Tige de liaison AR.	Hint. Ausgleichsstange	Link rod, rear.
3	DM 437-6 B DS 437-6 A	1	L 227. Sauf P.A. P.A.	Levier de commande : - revêtement gris beige. - revêtement noir.	Betätigungshebel : - grau-beiger Überzug. - schwarzer Überzug.	Control lever: - covered grey. - covered black.
4	DM 437-8 A	1		Tige de torsion AV, complète.	Vord. Torsionsstange, kompl.	Torsion rod, front.
5	DM 437-9	1		Tige de torsion AR, complète.	Hint. Torsionsstange, kompl.	Torsion rod, rear.
6	DM 437-50 A DS 437-50 A	1	L 1350 - 1 ∅ 7,5 → 7/66. R.m.p. : d.e.o. : 1-DM 437-82 A - 1-488-S - 1-2.489-S. Sauf P.A. P.A.	Arbre de renvoi : - gris beige. - noir.	Übertragungsstange : - grau-beige. - schwarz.	Control spindle: - grey. - black.
7	DM 437-55 A	1	∅ 5 × 75.	Tige de liaison réglable.	Verstellstange.	Link rod, adjustable.
8	DM 437-58 488-S	1	TH 6 × 100 - ∅ 8 → 7/66. TH 7 × 28 → 7/66.	Vis de levier de renvoi.	Schraube f. Übertragungshebel.	Screw for relay lever.
9	DM 437-73 A DS 437-73	1	L 30. Sauf P.A. P.A.	Secteur de levier : - gris beige. - noir.	Rastensegment : - grau-beige. - schwarz.	Quadrant for lever: - grey. - black.
10	DM 437-76	1	∅ 5 × 75 - L 562.	Tube de liaison AV.	Vord. Verbindungsstange.	Front link tube.
11	DM 437-82 DM 437-82 A	1	→ 7/66. 1 ∅ 7,2 → 7/66.	Levier de renvoi.	Übertragungshebel.	Relay lever.
12	DM 437-101	1	∅ 5 × 75 - L 81.	Tige de liaison AV.	Vord. Ausgleichsstange.	Link rod, front.
13	DM 437-109	3		Coussinet de tige AR.	Lagerstück f. hint. Ausgleichsstange.	Nylon bush.
14	DM 437-110	1	L 96.	Tige avec chape.	Ausgleichsstange m. Gabelkopf.	Rod with yoke.
15	DM 437-112	2	TH 5 × 75 - L 11,5.	Écrou de tiges AV et AR.	Mutter f. vord. u. hint. Ausgleichs- stange.	Nut for link rod.
16	DM 437-113	1		Axe de levier de renvoi.	Bolzen f. Verstellhebel.	Pin with lever.
17	DM 437-118 A	1		Collier de tige de torsion AV.	Schelle f. vord. Torsionsstange.	Collar for torsion rod.

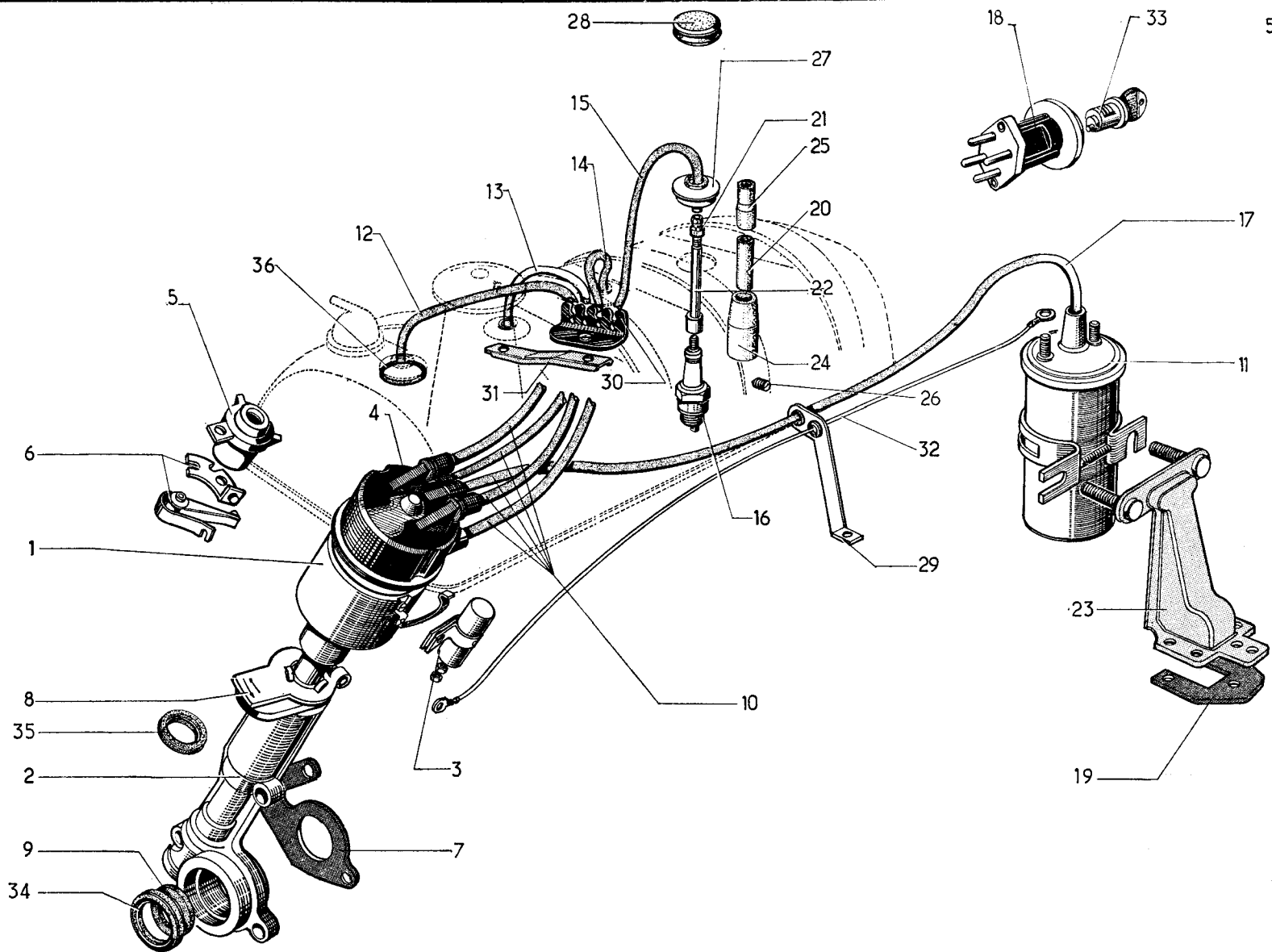
I	NUMÉROS	K	D à D	Commande de variation de hauteur (Suite)	Höhenverstellung (Forts.)	Manual height control (Cont.)
18	DM 437-119	2	H 5 × 75.	Contre-écrou de tiges AV et AR.	Kontermutter f. vord. u. hint. Ausgl.-Stange.	Locknut for rods.
19	DM 437-123	1	∅ 5 × 75 - L 35.	Chape de tige AV.	Gabelkopf f. vord. Ausgleichsstange.	Yoke for front rod.
20	DM 437-123 A	1	∅ 5 × 75 - L 63.	Chape de tige AR.	Gabelkopf f. hint, Ausgleichsstange.	Yoke for rear rod.
21	DM 437-148 DS 437-148	1	Sauf P.A. - ∅ 23,2. P.A. - ∅ 23,2.	Support d'arbre de renvoi.	Halterung f. Übertragungsstange.	Bracket for spindle.
22	DM 437-149 A	2	19,5 × 23 × 8,5.	Coussinet d'arbre de renvoi.	Lagerung f. Übertragungsstange.	Bearing for spindle.
23	295-S-30	4	TH 5 × 16.	Vis de support et secteur.	Schraube f. Lagerung u. Rastensegment.	Screw.
24	2.251-S	2	TR 5 × 20.	Vis de collier.	Schraube f. Schelle.	Screw.
25	2.320-S	3	H 5 × 75.	Écrou.	Mutter.	Nut.
26	2.369-S 2.489-S	1 1 1	H 6 × 100. → 7/66. H 7 × 100 → 7/66.	Écrou de levier de commande : - de levier de renvoi. Écrou de levier de renvoi.	Mutter f. Betätigungshebel : - f. Übertragungshebel. Mutter f. Übertragungshebel.	Nut for control lever : - for relay lever. Nut for relay lever.



I	NUMÉROS	K	DY - DL - DV - DLF → 9-68	Circuit d'allumage	Zündanlage	Ignition circuit
1	DV 211-05 DV 211-05 C DY 211-05 A DY 211-05 C DY 211-05 D N 211-05 N 211-05 A N 211-05 C	1	Ducellier - DV. S.E.V. (DV - U.S.A.) → 11/67. Ducellier - DY - DL - DLF. Ducellier - DY - DL. S.E.V. - DY - DL - DLF → 2/67. R.m.p. Ducellier - DV. S.E.V. - DV → 2/67. S.E.V. - DV → 2/67.	Allumeur : - radio F.M. - radio F.M.	Verteiler : - radio F.M. - Radio F.M.	Distributor: - F.M. radio. - F.M. radio.
2	DM 211-8 DY 211-8 DY 211-8 A	1	Ducellier. S.E.V. → 2/67. S.E.V. → 2/67.	Condensateur.	Kondensator.	Condenser.
3	DM 211-15 DY 211-15 DY 211-15 A	1	Ducellier. S.E.V. → 2/67. S.E.V. → 2/67.	Tête d'allumeur.	Verteilerkopf.	Distributor head.
4	DM 211-16 DM 211-16 B DX 211-16 DX 211-16 A	1	Ducellier. Ducellier - DY - DL - DV. S.E.V. → 2/67. S.E.V. → 2/67.	Rotor : - radio F.M.	Verteilerstück : - Radio F.M.	Rotor: - F.M. radio.
5	DM 211-17 DY 211-17 709.727	1	Ducellier. S.E.V. → 2/67. S.E.V. → 2/67.	Rupteur.	Unterbrecher.	Contact breaker.
6	N 211-88	1	2 ∅ 8,5 - entr. 59.	Remboîtement d'allumeur.	Trägerhülse.	Distributor bearing.
7	N 211-117	1	2 ∅ 8,5 - entr. 59.	Bride d'allumeur.	Flansch f. Verteiler.	Flange.
8	DS 212-04 E	1		Faisceau de fils de bougie et d'allumeur à bobine.	Kabel von Zündkerze u. Verteiler zur Zündspule.	Set of 5 leads for plugs and coil.
9	DM 212-08 B DM 212-08 C	1	Ducellier - 12 V. S.E.V. - 12 V.	Bobine.	Zündspule.	Ignition coil.
10	DS 212-5 H DS 212-6 H DS 212-12 H DS 212-13 H	1 1 1 1	L 520. L 470. L 370. L 370.	Fil de bougie : - 1 ^{er} cylindre. - 2 ^e cylindre. - 3 ^e cylindre. - 4 ^e cylindre.	Zündkerzenkabel : - Zylinder 1. - Zylinder 2. - Zylinder 3. - Zylinder 4.	Plug lead: - 1st cyl. - 2nd cyl. - 3rd cyl. - 4th cyl.

I	NUMÉROS	K	DY - DL - DV - DLF → 9-68	Circuit d'allumage (Suite)	Zündanlage (Forts.)	Ignition circuit (Cont.)
11	AZ 212-7 A DS 212-7 D DS 212-7 F DS 212-7 G DV 212-7 DX 212-7 B DX 212-7 C DY 212-7 A DY 212-7 B 457.707	4	∅ 4 × 70. Bosch (W 225 T1) DY - DL - DLF. Marchal (35 B) → 9/66. A.C. (42 FF) DY - DL - DLF. Champion (L 92 Y) - U.S.A. Bosch (W 200 T 35) DV. Champion (L 85) DY - DL - DLF. Lodge (Golden H). Bosch (W 240 T 1) DY - DL - DLF. AC (41 FF) DV - DL - DLF. Marchal (34 S) → 9/66.	Bougie.	Zündkerze.	Sparking plug.
12	DS 212-9 E	1	L 405.	Fil allumeur à bobine.	Kabel Verteiler-Zündspule.	Lead from distributor to coil.
13	DW 212-14 C	1		Commutateur sans barillet.	Zündschaltergehäuse o. Einsatz.	Switch without lock barrel.
14	DF 212-52	1		Plaque de support.	Verstärkungsblech.	Counterplate.
15	DX 212-70 DF 212-77 A	4 4	4,5 × 7 × 28,5. 13 × 15 × 55 - U.S.A.	Gaine isolante de tige. Protecteur de tige (Carton).	Isolierhülle f. Verb.-Stange. Abschirm. f. Verb.-Stange (Karton).	Sleeve for stem. Protective cardboard.
16	DS 212-71 A	4	∅ 4 × 70.	Embout de tige.	Endstück f. Verb.-Stange.	End piece for stem.
17	DX 212-72 DX 212-72 A	4 4	∅ 4 × 70 - L 54. ∅ 4 × 70 - L 54 - 1 ∅ 3 × 60 - U.S.A.	Tige de bougie.	Verb.-Stange f. Zündkerze.	Stem for plug.
18	DS 212-73 D	1		Support de bobine.	Zündspulenhalter.	Bracket for coil.
19	AZ 212-77	4		Protecteur de bougie.	Abschirm. f. Zündkerze.	Plug protector.
20	DS 212-79	4	6,2 × 7,2 × 39.	Protecteur de fil.	Abschirm. f. Kerzenkabel.	Lead protector.
21	DS 212-83	4	∅ 3 × 60 - U.S.A.	Vis sur tige.	Schraube a. Verb.-Stange.	Screw for stem.
22	DS 212-113 A	4		Bouchon puits de bougie.	Stopfen f. Kerzenschacht.	Grommet for plug recess.
23	DS 212-115 A	1	∅ 40.	Bouchon sur auvent.	Stopfen a. Windfangblech.	Rubber plug on scuttle.
24	DX 212-141	1	→ 1/67.	Support de fil.	Halterung f. Kerzenkabel.	Lead support.
25	DX 212-142	1	→ 1/67.	Patte sur couvre-culasse.	Lasche a. Zyl.-Kopf-Deckel.	Plate on cyl. head cover.
26	DF 511-19	1	L 450.	Fil bobine à rupteur.	Kabel Zündspule-Unterbrecher.	Wire from coil to contact breaker.

I	NUMÉROS	K	DY - DL - DV - DLF → 9-68	Circuit d'allumage (Suite)	Zündanlage (Forts.)	Ignition circuit (Cont.)
27	DS 861-43	1		Barillet de commutateur.	Einsatz f. Zündschloss.	Locking barrel.
28	283-S-30	3	TH 5 × 14.	Vis de support de bobine.	Schraube f. Kerzenhalterung.	Screw for support.
29	2.319-S	1	H 5 × 75 → 1/67.	Écrou de support de fil.	Mutter f. Kabelhalterung.	Nut for support.
30	2.334-S	1	Cr 5,2 × 9,4 → 1/67	Rondelle du support.	Scheibe f. Kabelhalterung.	Washer for support.
31	2.489-S	3	H 7 × 100.	Écrou.	Mutter.	Nut.
32	2.502-S-30	1	TR 5 × 12 → 1/67.	Vis de support.	Schraube f. Kabelhalterung.	Screw for support.
33	2.514-S	2	Cr 7,3 × 12.	Rondelle d'allumeur.	Scheibe f. Verteiler.	Washer.
34	5.044-S	1	26,2 × 33,4 × 3,6.	Joint de remboitage.	Dichtung f. Trägerhülse.	Sealing ring.
35	710.005	1		Anneau caoutchouc des fils.	Gummiring f. Kabel.	Rubber ring.

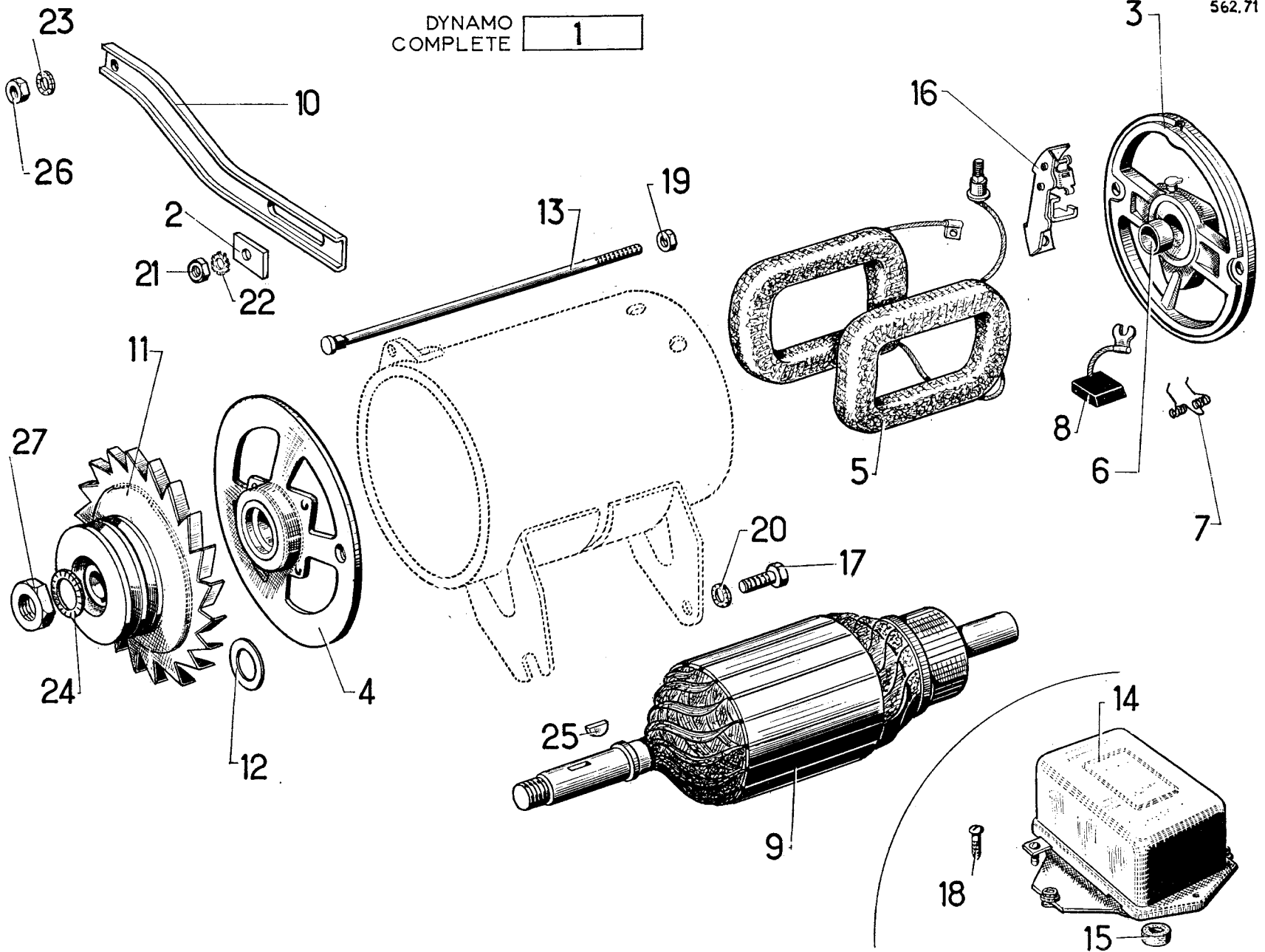


I	NUMÉROS	K	DX - DJ - DJF (DY - DL - DLF - DV - DT → 9/68)	Circuit d'allumage	Zündanlage	Ignition circuit
1	DX 211-05 C DX 211-05 D DX 211-05 F DX 211-05 H DV 211-05 I DX 211-05 J DX 211-014 A DV 211-05 E DV 211-05 F DY 211-014 A	1	Ducellier → 9/68. Ducellier DX - DJ → 9/68. S.E.V. → 2/67 → 9/68. R.m.p. S.E.V. - U.S.A. sauf DV → 11/67. S.E.V. - DV - U.S.A., → 9/68. Ducellier - DX - DJ - DJF → 9/68. S.E.V. DX - DJ - DJF → 12/68. Ducellier DY - DL - DV - DT → 9/68. S.E.V. - DY - DL - DV - DT → 9/68 → 12/68. S.E.V. - DY - DL - DV - DT → 12/68.	Allumeur : - radio F.M.	Verteiler : - Radio F.M.	Distributor : - F.M. radio.
2	DD 211-019 DX 211-019	1	T.T. (1°). U.S.A. → 11/67. T.T. (2°) → 3/68 → 9/68.	Boîtier de commande d'allumeur.	Verteilergehäuse.	Housing for distributor control.
3	DM 211-8 DX 211-8 DY 211-8 A	1	Ducellier, S.E.V. → 2/67. S.E.V. → 2/67.	Condensateur.	Kondensator.	Condenser.
4	DX 211-15 DX 211-215 A DX 211-15 A	1	Ducellier → 9/68. Ducellier → 9/68. S.E.V.	Tête d'allumeur.	Verteilerkopf.	Distributor head.
5	DM 211-16 DM 211-16 B DX 211-16 DX 211-16 A DX 211-16 B	1	Ducellier. Ducellier DX - DJ - DY - DL - DV - DT. S.E.V. → 2/67. S.E.V. → 2/67. S.E.V. - DX - DJ - DY - DL - DV - DT.	Rotor. - radio F.M. - radio F.M.	Verteilerstück : - Radio F.M. - Radio F.M.	Rotor : - F.M. radio. - F.M. radio.
6	DM 211-17 DY 211-17 DY 211-217 A 709.727	1	Ducellier. S.E.V. → 2/67 → 12/68. S.E.V. → 12/68. S.E.V. → 2/67.	Rupteur.	Unterbrecher.	Contact breaker.
7	DD 211-40	1	1 ∅ 42 - 3 ∅ 8.	Joint du boîtier d'allumeur.	Dichtung f. Verteilergehäuse.	Joint for housing.
8	DD 211-61 DX 211-61	1	T.T. (1°). U.S.A. → 11/67. T.T. (2°) → 3/68 → 9/68.	Levier d'allumeur.	Hebel f. Verteiler.	Distributor lever.

I	NUMÉROS	K	DX - DJ - DJF (DY - DL - DLF - DV - DT → 9/68)	Circuit d'allumage (Suite)	Zündanlage (Forts)	Ignition circuit (Cont.)
9	DX 211-116	1	33 × 45 × 55 × 5.	Joint entre support et carter.	Dichtung zw. Träger u. Gehäuse.	Rubber seal.
10	DX 212-04	1		Faisceau de fils de bougie et d'allumeur à bobine.	Kabelbündel v. Zündkerze u. Verteiler zur Zündspule.	Set of 5 leads for plugs and coil.
11	DM 212-08 B DM 218-08 C	1	Ducellier - 12 V. S.E.V. - 12 V.	Bobine.	Zündspule.	Ignition coil.
12	DX 212-5	1	L 400.	Fil de bougie 1 ^{er} cylindre.	Kerzenkabel-Zylinder 1.	Plug lead 1st cyl.
13	DX 212-6	1	L 400.	— 2 ^e cylindre.	Kerzenkabel-Zylinder 2.	— 2nd cyl.
14	DX 212-12	1	L 440.	— 3 ^e cylindre.	Kerzenkabel-Zylinder 3.	— 3rd cyl.
15	DX 212-13	1	L 565.	— 4 ^e cylindre.	Kerzenkabel-Zylinder 4.	— 4th cyl.
16	AZ 212-7 A DS 212-7 D DS 212-7 F DS 212-7 G DX 212-7 DX 212-7 A DX 212-7 B DX 212-7 C DX 212-7 D DX 212-7 E	4	∅ 4 × 70. Bosch (W 225 T). Marchal (35 B). AC (42 FF). Champion (L 92 Y) U.S.A. Marchal (35-36) → 6/66 → 9/68. Champion (L 87 Y) → 9/68. Champion (L 85). Lodge (Golden H) → 9/68. Lodge (2 HN) → 9/68. Lodge (3 HN).	Bougie.	Zündkerze.	Sparking plug.
17	DX 212-9	1	L 435.	Fil d'allumeur à bobine.	Kabel Verteiler-Zündspule.	Lead from distributor to coil.
18	DW 212-14 C DX 212-14	1	T.T. → 9/68. U.S.A. → 9/68 → 2/69. U.S.A. → 2/69.	Commutateur sans barillet : - 5 paillettes. - 6 paillettes.	Schalter o. Schlosseinsatz : - 5 Zuhaltungen. - 6 Zuhaltungen.	Switch without lock barrel : - 5 wards. - 6 wards.
19	DF 212-52	1		Plaque de support de bobine.	Blech f. Zündspulenträger.	Counterplate.
20	DX 212-70 DF 212-77 A	4	4,5 × 7 × 28,5. 13 × 15 × 55 - U.S.A. → 9/68.	Gaine de tige de bougie. Protecteur de tige (Carton).	Hülle f. Verb.-Stange. Abschirm. f. Verb.-Stange (Karton).	Sleeve for stem. Protective cardboard.
21	DS 212-71 A	4	∅ 4 × 70.	Embout de tige.	Endstück f. Verb.-Stange.	End piece for stem.
22	DX 212-72 DX 212-72 A	4	∅ 4 × 70 - L 54. ∅ 4 × 70 - L 54 - U.S.A.	Tige de bougie.	Verb.-Stange f. Zündkerze.	Stem for plug.

I	NUMÉROS	K	DX - DJ - DJF (DY - DL - DLF - DV - DT → 9/68)	Circuit d'allumage (Suite)	Zündanlage (Forts.)	Ignition circuit (Cont.)
23	DS 212-73 D	1		Support de bobine.	Träger f. Zündspule.	Bracket for coil.
24	AZ 212-77 DX 212-77	4	→ 9/68. 13 × 15 × 105 → 9/68.	Protecteur de bougie.	Abschirm. f. Zündkerze.	Plug protector
25	DS 212-79	4	6,2 × 7,2 × 39 → 9/68.	Protecteur de fil.	Abschirm. f. Kerzenkabel.	Lead protector.
26	DS 212-83	4	∅ 3 × 60 - U.S.A.	Vis de tige de bougie.	Schraube f. Verb.-Stange.	Screw for stem.
27	DS 212-113 A	4		Bouchon puits de bougie.	Stopfen f. Kerzenschacht.	Grommet for plug recess.
28	DS 212-115 A	1	∅ 40.	Bouchon sur auvent.	Stopfen am Windfangblech.	Rubber plug on scuttle.
29	DX 212-140	1		Support de fil avec œillets.	Halterung f. Kerzenkabel m. Öse.	Lead support with eyelets.
30	DX 212-141	1		Support de fil sur patte.	Halterung f. Kerzenkabel a. Lasche.	Lead support on plate.
31	DX 212-142	1		Patte sur couvre-culasse.	Lasche am Zylinderkopfdeckel.	Plate on cyl. head cover.
32	DX 511-19	1	L 415.	Fil de bobine à rupteur.	Kabel Zündsp.-Unterbrecher.	Wire from coil to contact breaker.
33	DS 861-43 AM 861-43 A	1	T.T. → 9/68. U.S.A. → 2/69. U.S.A. → 2/69.	Barillet 5 paillettes. - 6 paillettes.	Schlosseinsatz, 5 Zuhaltungen. - 6 Zuhaltungen.	Locking barrel (5 wards). - 6 wards.
34	612.629	1	29 × 46 × 10.	Bague du boîtier.	Dichthülse f. Gehäuse.	Sealing bush.
35	612.638	1	9 × 16 × 5.	Bague du boîtier.	Dichthülse f. Gehäuse.	Sealing bush.
36	710.005 283-S-30 298-S 487-S 493-S 633-S 2.319-S 2.324-S 2.334-S 2.482-S 2.489-S 2.502-S-30 2.514-S	1 3 1 1 2 1 1 1 1 1 1 1 1 1 1 1 1 1 1 1 1 1 1	TH 5 × 14. TH 5 × 35. TH 7 × 25. TH 7 × 40. ∅ 7 × 25. H 5 × 75. ∅ 5 × 75. Cr 5,2 × 9,4. 7,5 × 14. H 7 × 100. TR 5 × 12,5 Cr 7,3 × 12.	Anneau des fils (Caoutchouc). Vis de support. Vis de levier. Vis de boîtier. Vis de boîtier. Goujon du levier. Écrou de support de fil. Écrou carré du levier. Rondelle du levier. Rondelle du boîtier et du levier. Écrou du levier. Vis de support de fil. Rondelle du levier.	Gummiring f. Kabel. Schraube f. Träger. Schraube f. Hebel. Schraube f. Gehäuse. Schraube f. Gehäuse. Stehbolzen f. Hebel. Mutter f. Kabelhalterung. Vierkantmutter f. Hebel. Scheibe f. Hebel. Scheibe f. Gehäuse u. Hebel. Mutter f. Hebel. Schraube f. Kabelhalterung. Scheibe f. Hebel.	Rubber ring. Screw for support. Screw for lever. Screw for housing. Screw for housing. Stud for lever. Nut for support. Nut, square, for lever. Washer for lever. Washer for housing. Nut for lever. Screw for lead support. Washer for lever.

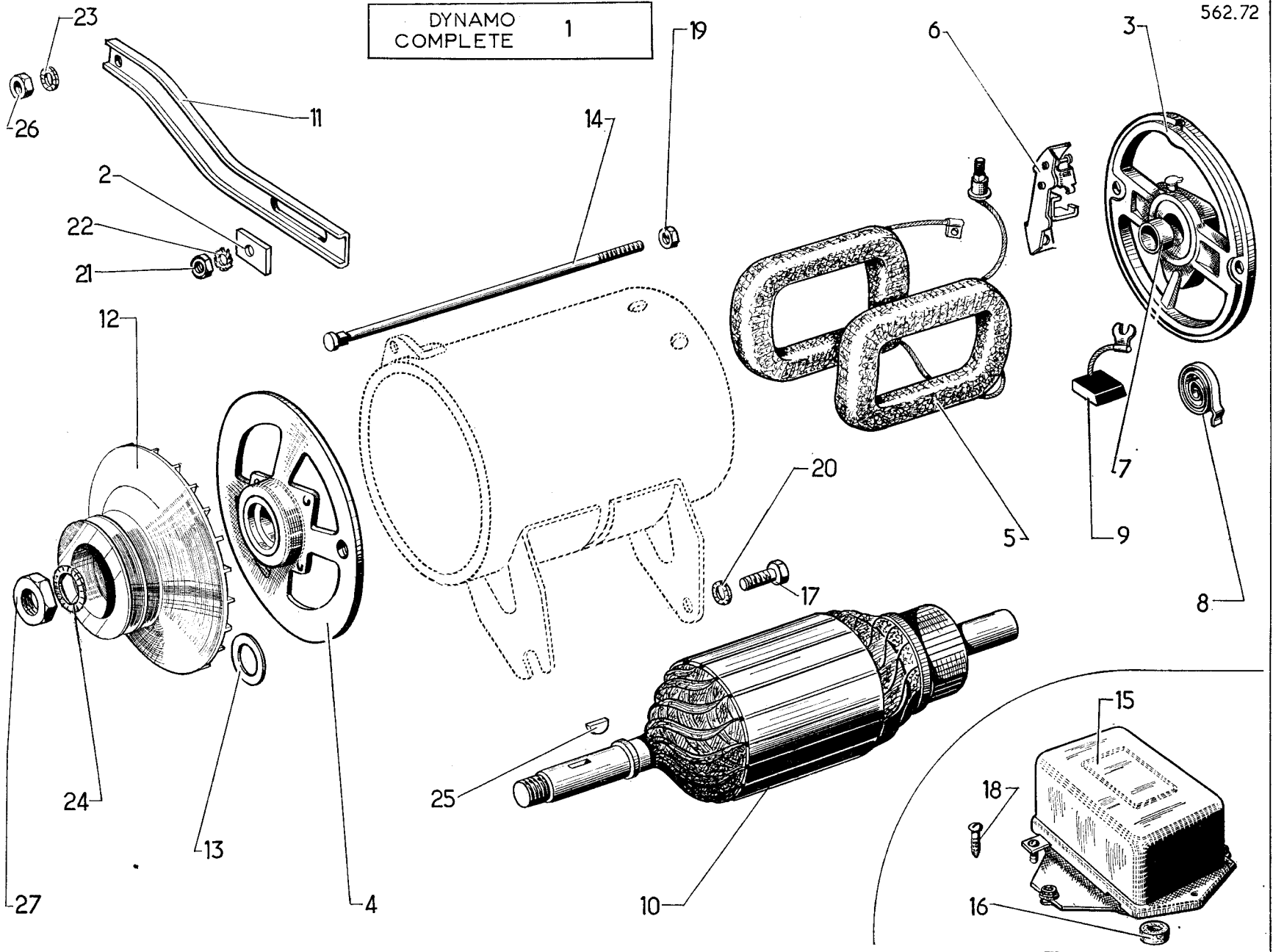
DYNAMO COMPLETE 1



I	NUMÉROS	K	DUCELLIER 12 V - 33 A DX - DJ - DY - DL - DJF - DLF ↳ 1/66 ↳ 6/66	Dynamo (option phares à iode)	Lichtmaschine (Wahlweise Jodscheinwerfer)	Dynamo (Quartz iodine lamps option)
1	DX 532-0 D	1	« 7336 A » - R.P. - DX 532-0 G.	<i>Dynamo complète.</i>	<i>Lichtmaschine, kompl.</i>	<i>Dynamo, complete.</i>
2	DX 391-88	1	15 × 15 × 3 - 1 ∅ 8,5.	Plaquette de tendeur.	Blech für Spanner.	Plate for stay.
3	AM 532-03	1	AR.	Palier.	Lagerdeckel.	End bearing plate.
4	DS 532-07 C	1	AV.	Palier.	Lagerdeckel.	End bearing plate.
5	DS 532-4 G	1		Jeu de 2 inducteurs.	Satz z. 2 Erregerwicklungen.	Set of 2 coils.
6	DS 532-13	1	17 × 21 × 18.	Bague de palier AR.	Ring. f hint. Lagerdeckel.	Bush, rear.
7	DS 532-15 A	2		Ressort de balai.	Feder f. Kohle.	Brush spring.
8	DS 532-19 B	2		Balai positif ou négatif.	Plus- o. Massekohle.	Brush, pos. or neg.
9	AM 532-28 D	1		Induit.	Lichtmaschinenanker.	Armature.
10	DX 532-32	1		Tendeur de courroie.	Keilriemenspanner.	Stay for belt.
11	DX 532-34 A	1		Poulie.	Riemenscheibe.	Pulley.
12	DX 532-37 A	?	17,2 × 26 × 1.	Rondelle de réglage.	Einstellscheibe.	Adjusting washer.
	DS 532-85 A	?	17,2 × 26 × 0,5.			
13	DX 532-94	1		Jeu de 2 tiges d'assemblage.	Satz z. 2 Spannschrauben.	Set of 2 rods.
14	DS 535-1 F	1	« 8346 ».	Régulateur.	Regler.	Regulator.
15	DM 535-89	1		Butée caoutchouc.	Gummianschlag.	Rubber buffer.
16	U 50.338	1		Porte balai positif.	Träger f. Plus-Kohle.	Brush holder, pos.
	U 50.339	1		Porte balai négatif.	Träger f. Masse-Kohle.	Brush holder, neg.
17	538-S	2	TH 9 × 25.	Vis.	Schraube.	Screw.
18	2.250-S-30	2	TR 5 × 18.	Vis.	Schraube.	Screw.
19	2.369-S	2	H 6 × 100.	Écrou.	Mutter.	Nut.
20	2.389-S	2	Cr 9,5 × 16,5.	Rondelle.	Scheibe.	Washer.
21	2.489-S	1	H 7 × 100.	Écrou.	Mutter.	Nut.
22	2.514-S	1	Cr. 7,3 × 12.	Rondelle.	Scheibe	Washer.

I	NUMÉROS	K	DUCELLIER 12 V - 33 A DX - DJ - DY - DL - DJF - DLF ↳ 1/66 → 6/66	Dynamo (option phares à iode) <i>(Suite)</i>	Lichtmaschine (Wahlweise Jodscheinwerfer) <i>(Forts.)</i>	Dynamo Quartz iodine lamps option <i>(Cont.)</i>
23	2.573-S	1	Cr. 8,5 × 14.	Rondelle.	Scheibe.	Washer.
24	2.813-S	1	Cr. 16,5 × 26.	Rondelle.	Scheibe.	Washer.
25	4.154-S	1	4 × 6,5 × 16.	Clavette de poulie.	Keil f. Riemenscheibe.	Key for pulley.
26	88.284	1	H 8 × 125.	Écrou.	Mutter.	Nut.
27	615.025	1	H 16 × 125.	Écrou de poulie.	Mutter f. Riemenscheibe.	Nut for pulley.

DYNAMO COMPLETE 1

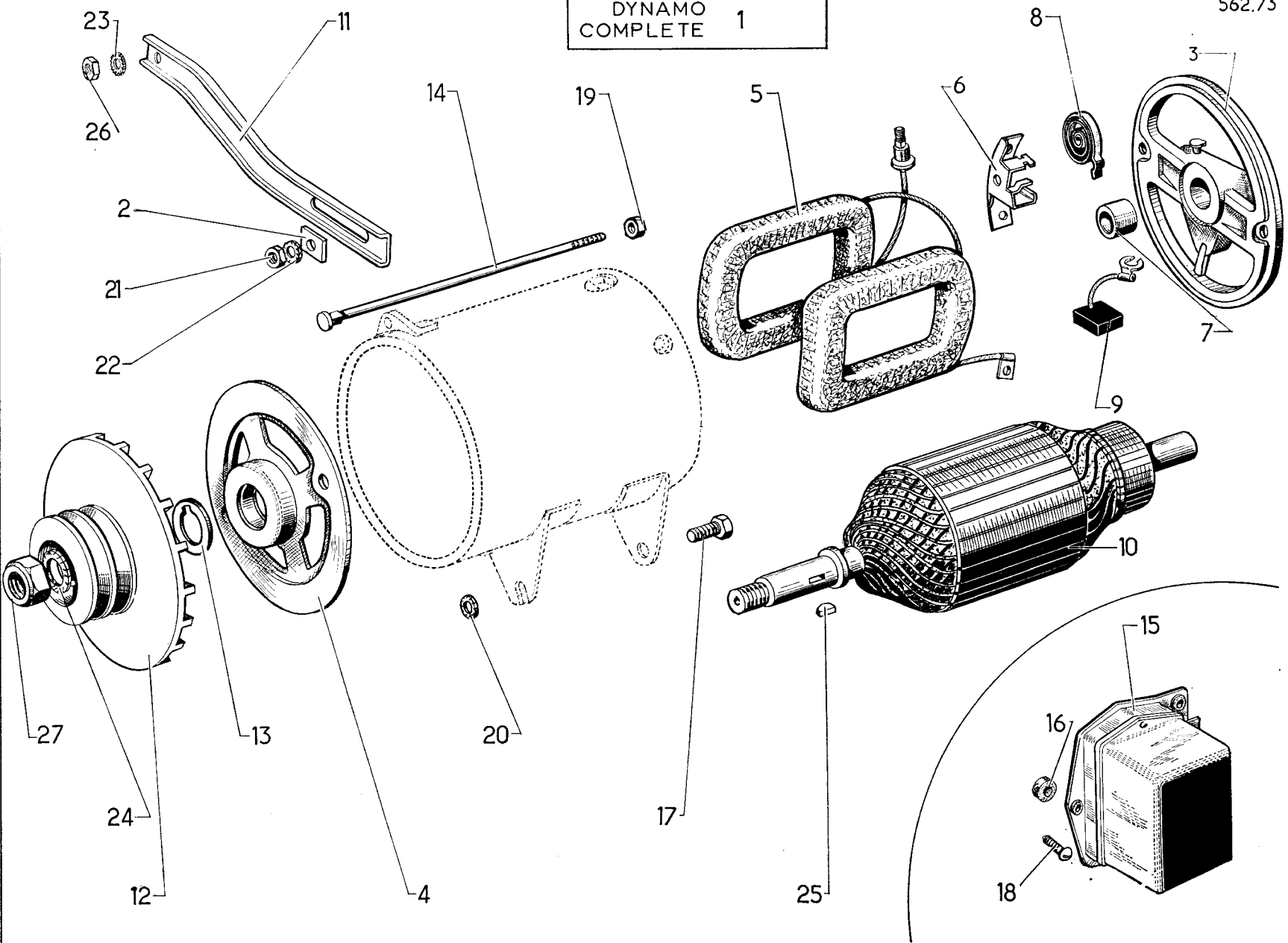


I	NUMÉROS	K	DUCELLIER 12 V - 33 A T.T. PA - T.T. option ↳ 6/66 → 7/67	Dynamo option phares à iode	Lichtmaschine (Wahlweise mit Jodscheinwerfer)	Dynamo quartz iodine lamps option
1	DX 532-0 G	1	« 7336 ».	Dynamo complète.	Lichtmaschine, kompl.	Dynamo, complete.
2	DX 391-88	1	15 × 15 × 3 - 1 ∅ 8,5.	Plaquette de tendeur.	Blech f. Spanner.	Plate for stay.
3	AM 532-03	1	AR.	Palier.	Lagerdeckel.	End bearing plate.
4	DS 532-07 C	1	AV.	Palier.	Lagerdeckel.	End bearing plate.
5	DS 532-4 G	1		Jeu de 2 inducteurs.	Satz z. 2 Erregerwicklungen.	Set of 2 coils.
6	DX 532-11	1		Porte balai négatif.	Träger f. Massekohle.	Brush holder, neg.
	U 50.338	1		Porte balai positif.	Träger f. Plus-Kohle.	Brush holder, pos.
7	DS 532-13	1	17 × 21 × 18.	Bague de palier AR.	Ring f. hint. Lagerdeckel.	Bush, rear.
8	AM 532-15	1		Ressort de balai.	Feder f. Kohle.	Brush spring.
9	AM 532-19 D	2		Balai positif ou négatif.	Plus- o. Massekohle.	Brush, pos. or neg.
10	AM 532-28 D	1		Induit.	Lichtmaschinenanker.	Armature.
11	DX 532-32	1		Tendeur de courroie.	Keilriemenspanner.	Stay for belt.
12	DX 532-34 D	1	∅ ext. 124-60.	Poulie.	Riemenscheibe.	Pulley.
13	DX 532-37 A	?	17,2 × 26 × 1.	Rondelle de réglage.	Einstellscheibe.	Adjusting washer.
	DS 532-85 A	?	17,2 × 26 × 0,5.			
14	DX 532-94	1		Jeu de 2 tiges d'assemblage.	Satz z. 2 Spannschrauben.	Set of 2 rods.
15	DS 535-1 F	1	« 8346 ».	Régulateur.	Regler.	Regulator.
16	DM 535-89	1		Butée caoutchouc.	Gummianschlag.	Rubber buffer.
17	538-S	2	TH 9 × 25.	Vis.	Schraube.	Screw:
18	2.250-S-30	2	TR 5 × 18.	Vis.	Schraube.	Screw.
19	2.369-S	2	H 6 × 100.	Écrou.	Mutter.	Nut.
20	2.389-S	2	Cr 9,5 × 16,5.	Rondelle.	Scheibe.	Washer.
21	2.489-S	1	H 7 × 100.	Écrou.	Mutter.	Nut.
22	2.514-S	1	Cr 7,3 × 12.	Rondelle.	Scheibe.	Washer.

I	NUMÉROS	K	DUCELLIER 12 V - 33 A T.T. PA - T.T. option ↳ 6/66 → 7/67	Dynamo option phares à iode (Suite)	Lichtmaschine (Wahlweise mit Jodscheinwerfer) (Forts.)	Dynamo (Quartz iodine lamps option) (Cont.)
23	2.573-S	1	Cr 8,5 × 14.	Rondelle.	Scheibe.	Washer.
24	2.813-S	1	Cr 16,5 × 26.	Rondelle.	Scheibe.	Washer.
25	4.154-S	1	4 × 6,5 × 16.	Clavette de poulie.	Keil f. Riemenscheibe.	Key for pulley.
26	88.284	1	H 8 × 125.	Écrou.	Mutter.	Nut.
27	615.025	1	H 16 × 125.	Écrou de poulie.	Mutter f. Riemenscheibe.	Nut for pulley.

DYNAMO
COMPLETE 1

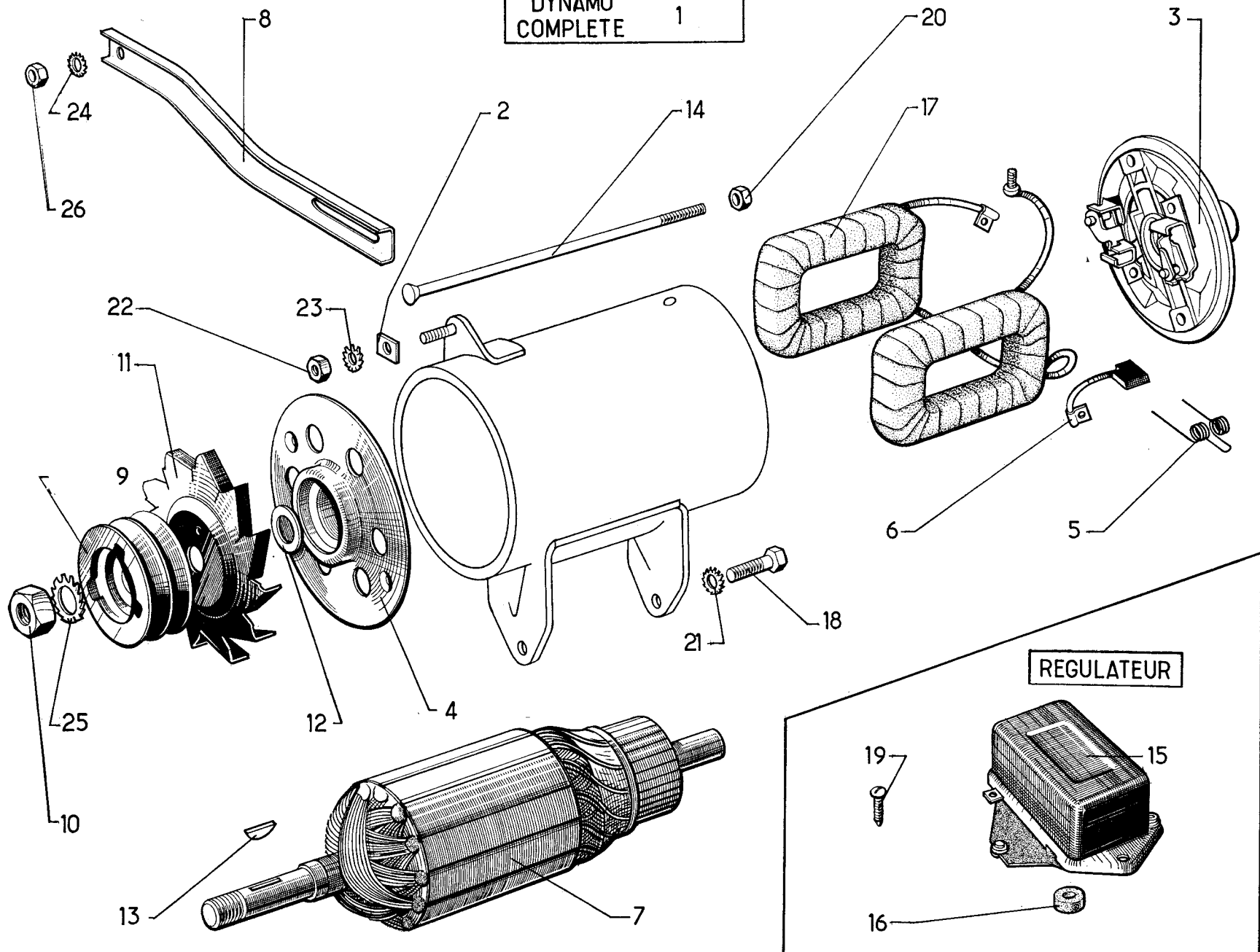
562.73



I	NUMÉROS	K	DUCELLIER 12 V - 22 A → 7/67	Dynamo	Lichtmaschine	Dynamo
1	DX 532-0	1	« 7327 A. »	Dynamo complète.	Lichtmaschine, kompl.	Dynamo, complete.
2	DX 391-88	1	15 × 15 × 3 - 1 ∅ 8,5.	Plaquette de tendeur.	Blech für Spanner.	Plate for stay.
3	AM 532-03	1	AR.	Palier.	Lagerdeckel.	End bearing plate.
4	DS 532-07 A	1	AV.	Palier.	Lagerdeckel.	End bearing plate.
5	HY 532-4 A	1		Jeu de 2 inducteurs.	Staz z. 2 Erregerwicklungen.	Set of 2 coils.
6	DX 532-11	1		Porte balai négatif.	Träger f. Masse-Kohle.	Brush holder, neg.
	U 50.338	1		Porte balai positif.	Träger f. Plus-Kohle.	Brush holder, pos.
7	DS 532-13	1	17 × 21 × 18.	Bague de palier AR.	Ring f. hint. Lagerdeckel.	Bush, rear.
8	AM 532-15	2		Ressort de balai.	Feder f. Kohle.	Brush spring.
9	AM 532-19 D	2		Balai, positif ou négatif.	Plus- o. Massekohle.	Brush, pos. or neg.
10	DS 532-28 C	1		Induit.	Lichtmaschinenanker.	Armature.
11	DX 532-32	1		Tendeur de courroie.	Keilriemenspanner.	Stay for belt.
12	DX 532-34	1		Poulie.	Riemenscheibe.	Pulley.
13	DX 532-37 A	?	17,2 × 26 × 1.	Rondelle de réglage.	Einstellscheibe.	Adjusting washer.
	DS 532-85 A	?	17,2 × 26 × 0,5.			
14	AM 532-94	2	6 × 173.	Tige d'assemblage.	Spannschraube.	Assembling rod.
15	DM 535-1 D	1	« 8243 ».	Régulateur.	Regler.	Regulator.
16	DM 535-89	1		Butée caoutchouc.	Gummianschlag.	Rubber buffer.
17	538-S	2	TH 9 × 25.	Vis.	Schraube.	Screw.
18	2.250-S-30	2	TR 5 × 18.	Vis.	Schraube.	Screw.
19	2.369-S	2	H 6 × 100.	Écrou.	Mutter.	Nut.
20	2.389-S	2	Cr 9,5 × 16,5.	Rondelle.	Scheibe.	Washer.
21	2.489-S	1	H 7 × 100.	Écron.	Mutter.	Nut.
22	2.514-S	1	Cr 7,3 × 12.	Rondelle.	Scheibe.	Washer.

I	NUMÉROS	K	DUCELLIER 12 V - 22 A → 7/67	Dynamo (Suite)	Lichtmaschine (Forts.)	Dynamo (Cont.)
23	2.573-S	1	Cr 8,5 × 14.	Rondelle.	Scheibe.	Washer.
24	2.813-S	1	Cr 16,5 × 26.	Rondelle.	Scheibe.	Washer.
25	4.154-S	1	4 × 6,5 × 16.	Clavette de poulie.	Keil f. Riemenscheibe.	Key for pulley.
26	88.284	1	H 8 × 125.	Écrou.	Mutter.	Nut.
27	615.025	1	H 16 × 125.	Écrou de poulie.	Mutter f. Riemenscheibe.	Nut for pulley.

DYNAMO COMPLETE 1

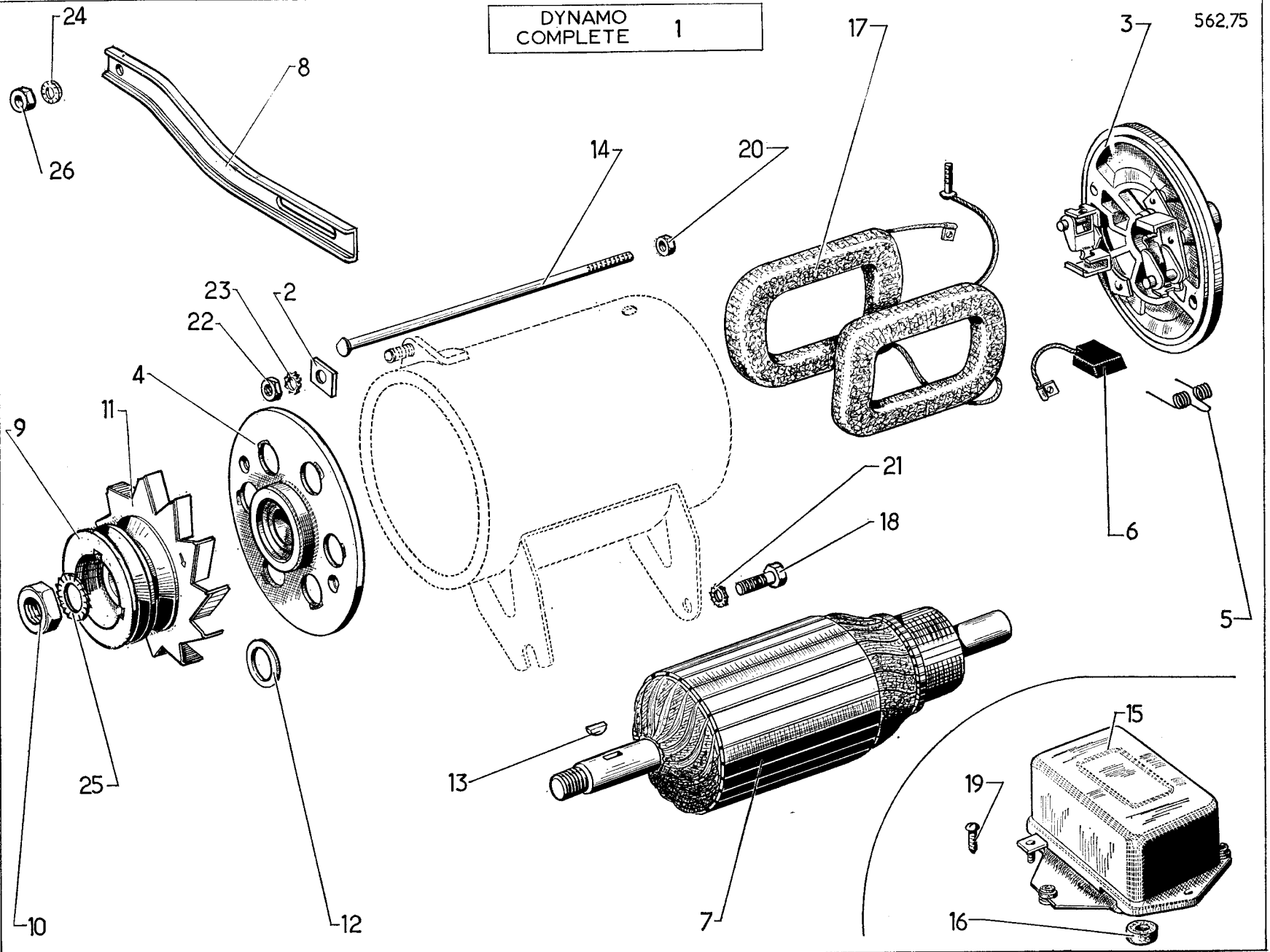


I	NUMÉROS	K	PARIS-RHONE 12 V - 33 A T.T. PA - T.T. option → 7/67	Dynamo option phares à iode	Lichtmaschine (Wahlweise mit Jodscheinwerfern)	Dynamo (quartz iodine lamps option)
1	DX 532-0 E DX 532-0 H	1 1	« G 10 C 44 » → 6/66. « G 10 C 48 » → 6/66.	Dynamo complète.	Lichtmaschine, kompl.	Dynamo complete.
2	DX 391-88	1	15 × 15 × 3 - 1 ∅ 8,5.	Plaquette de tendeur.	Blech f. Spanner.	Plate for stay.
3	AM 532-03 B	1	AR.	Palier.	Lagerdeckel.	End bearing plate.
4	DS 532-07 B	1	AV.	Palier avec roulement.	Lagerdeckel m. Kugellager.	Plate with bearing.
5	AM 532-15 A	2		Ressort de balai.	Feder f. Kohle.	Brush spring.
6	AM 532-19 B	2		Balai positif ou négatif.	Plus- o. Massekohle.	Brush, pos. or neg.
7	N 532-28	1		Induit.	Lichtmaschinenanker.	Armature.
8	DX 532-32	1		Tendeur de courroie.	Keilriemenspamer.	Stay for belt.
9	DX 532-34 C DX 532-34 E	1 1	→ 6/66. → 6/66.	Poulie.	Riemenscheibe.	Pulley.
10	AM 532-41 A	1	H 15 × 150.	Écrou de poulie.	Mutter f. Riemenscheibe.	Nut for pulley.
11	DX 532-80	1		Ventilateur.	Ventilator.	Fan.
12	DX 532-81 DS 532-85 B DS 532-85 C	1 ? ?	15,2 × 23 × 1. 15,2 × 23 × 0,5.	Rondelle entretoise. Rondelle de réglage.	Abstandscheibe. Einstellscheibe.	Distance washer. Adjusting washer.
13	AM 532-84	1		Clavette de poulie.	Keil f. Riemenscheibe.	Key for pulley.
14	N 532-94	2		Tige d'assemblage.	Spannschraube.	Assembling rod.
15	DX 535-1	1	« YT 2.116 ».	Régulateur.	Regler.	Regulator.
16	DM 535-89	1		Butée caoutchouc.	Gummienschalg.	Rubber buffer.
17	U 50.266	1		Jeu de 2 inducteurs.	Satz. z 2 Erregerwicklungen.	Set of 2 coils.
18	538-S	2	TH 9 × 25.	Vis.	Schraube.	Screw.
19	2.250-S-30	2	TR 5 × 18.	Vis.	Schraube.	Screw.
20	2.369-S	2	H 6 × 100	Écrou.	Mutter.	Nut.
21	2.389-S	2	Cr 9,5 × 16,5.	Rondelle.	Scheibe.	Washer.

I	NUMÉROS	K	PARIS-RHONE 12 V - 33 A T.T. PA - T.T. option → 7/67	Dynamo option phares à iode (Suite)	Lichtmaschine (Wahlweise mit Jodscheinwerfern) (Forts.)	Dynamo (quartz iodine lamps option) (Cont.)
22	2.489-S	1	H 7 × 100.	Écrou.	Mutter.	Nut.
23	2.514-S	1	Cr 7,3 × 12.	Rondelle.	Scheibe.	Washer.
24	2.573-S	1	Cr 8,5 × 14.	Rondelle.	Scheibe.	Washer.
25	2.813-S	1	Cr 16,5 × 26.	Rondelle.	Scheibe.	Washer.
26	88.284	1	H 8 × 125.	Écrou.	Mutter.	Nut.

DYNAMO COMPLETE 1

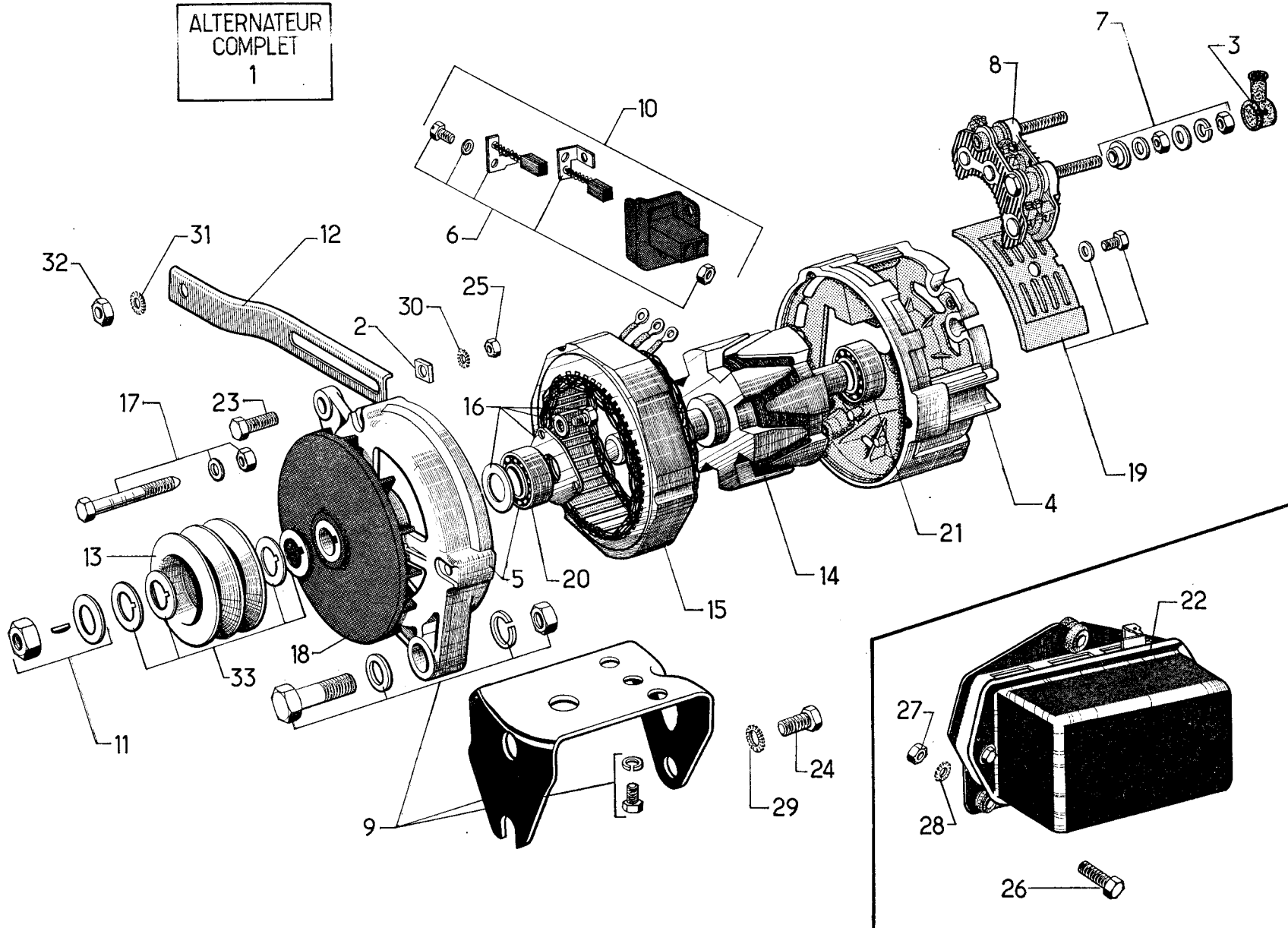
562.75



I	NUMÉROS	K	PARIS-RHONE 12 V - 22 A → 7/67	Dynamo	Lichtmaschine	Dynamo
1	DX 532-0 B	1	« G 10 - C 39 ».	Dynamo complète.	Lichtmaschine, kompl.	Dynamo, complete.
2	DX 391-88	1	15 × 15 × 3 - 1 ∅ 8,5.	Plaquette de tendeur.	Blech für Spanner.	Plate for stay.
3	AM 532-03 B	1	AR.	Palier.	Lagerdeckel.	End bearing plate.
4	DS 532-07 B	1	AV.	Palier avec roulement.	Lagerdeckel m. Kugellager.	End plate with bearing.
5	AM 532-15 A	2		Ressort de balai.	Kohlefeder.	Spring for brush.
6	AM 532-19 B	2		Balai, positif ou négatif.	Plus- oder Massekohle.	Brush, positive or neg.
7	DS 532-28 D	1		Induit.	Lichtmaschinenanker.	Armature.
8	DX 532-32	1		Tendeur de courroie.	Keilriemenspanner.	Stay for belt.
9	DX 532-34 C	1		Poulie sans ventilateur.	Riemenscheibe o. Ventilator.	Pulley without fan.
10	AM 532-41 A	1	H 15 × 150.	Écrou de poulie.	Schraube f. Riemenscheibe.	Pulley nut.
11	DX 532-80	1		Ventilateur.	Ventilator.	Fan.
12	DX 532-81	1		Rondelle entretoise.	Abstandscheibe.	Distance washer.
	DS 532-85 B	?	15,2 × 23 × 1	Rondelle de réglage.	Einstellscheibe.	Adjusting washer.
	DS 532-85 C	?	15,2 × 23 × 0,5			
13	AM 532-84	1		Clavette de poulie.	Keil f. Riemenscheibe.	Key for pulley.
14	AM 532-94 A	2		Tige d'assemblage.	Spannschraube.	Assembling rod.
15	DS 535-1 D	1	« YT 2.113 ».	Régulateur.	Regler.	Regulator.
16	DM 535-89	1		Butée caoutchouc.	Gummianschlag.	Rubber buffer.
17	U 50.266	1		Jeu de 2 inducteurs.	Satz z. 2 Erregerwicklungen.	Set of 2 coils.
18	538-S	2	TH 9 × 25.	Vis.	Schraube.	Screw.
19	2.250-S-30	2	TR 5 × 18.	Vis.	Schraube.	Screw.
20	2.369-S	2	H 6 × 100.	Écrou.	Mutter.	Nut.
21	2.389-S	2	Cr 9,5 × 16,5.	Rondelle.	Scheibe.	Washer.
22	2.489-S	1	H 7 × 100.	Écrou.	Mutter.	Nut.

I	NUMÉROS	K	PARIS-RHONE 12 V - 22 A → 7/67	Dynamo (Suite)	Lichtmaschine (Forts.)	Dynamo (Cont.)
23	2.514-S	1	Cr 7,3 × 12.	Rondelle.	Scheibe.	Washer.
24	2.573-S	1	Cr 8,5 × 14.	Rondelle.	Scheibe.	Washer.
25	2.813-S	1	Cr 16,5 × 26.	Rondelle.	Scheibe.	Washer.
26	88.284	1	H 8 × 125.	Écrou.	Mutter.	Nut.

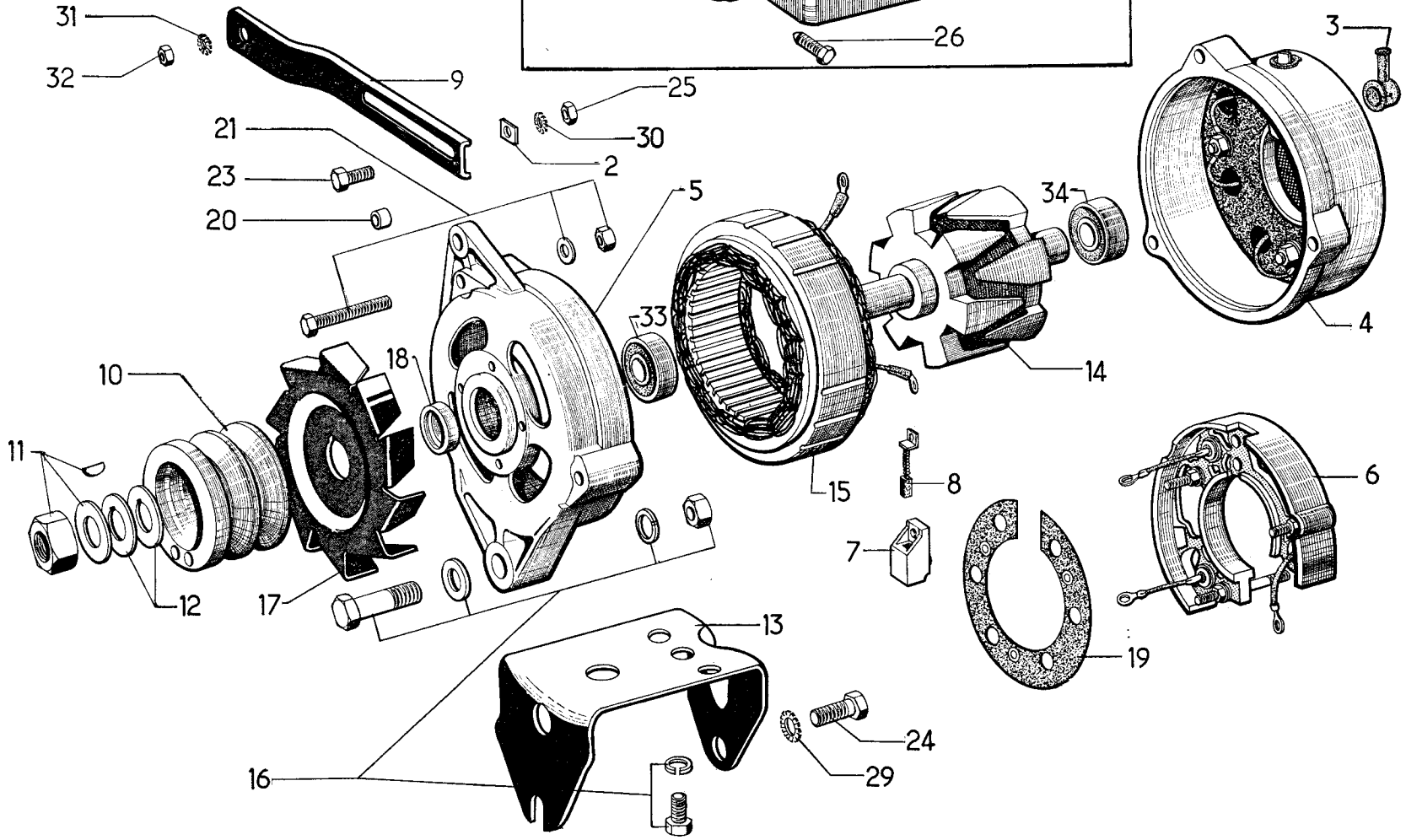
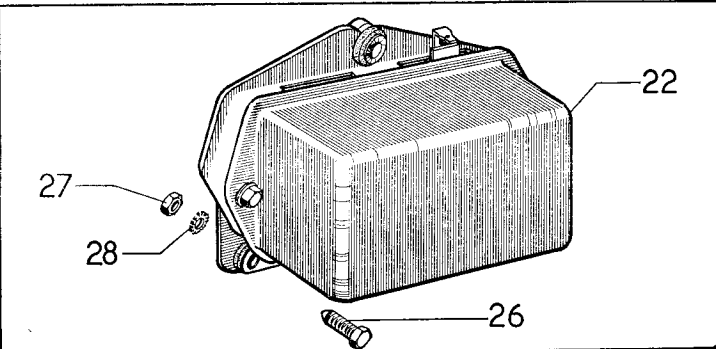
ALTERNATEUR
COMPLET
1



I	NUMÉROS	K	DUCELLIER T.T. → 11/67	Alternateur	Drehstromlichtmaschine	Alternator
1	DX 532-010 B	1		Alternateur complet.	Lichmaschine, komplett.	Alternator, complete.
2	DX 391-88	1	15 × 15 × 3 - 1 ∅ 8,5.	Plaquette de tendeur.	Blech f. Spanner.	Plate for stay.
3	DX 511-73	1		Protecteur de borne.	Abschirmung f. Klemme.	Terminal protector.
4	DX 532-03 A	1	AR.	Palier avec jonc.	Lagerdeckel m. Sicherungsdraht.	Bearing with circlip.
5	DX 532-07	1	AV.	Palier avec roulement.	Lagerdeckel m. Kugellager.	Plate with bearing.
6	DX 532-013	1		Jeu de balais.	Satz Kohlen.	Set of brushes.
7	DX 532-014	1		Jeu de pièces de borne.	Teilesatz f. Anschlussklemme .	Set of terminal parts.
8	DX 532-015	1		Ensemble porte diodes.	Gesamteil Diodenträger.	Diode holder assy.
9	DX 532-016	1		Jeu de pièces avec support.	Teilesatz m. Träger.	Set of parts with support.
10	DX 532-11 A	1		Porte balais complet.	Kohleträger, kompl.	Brush holder, complete.
11	DX 532-12	1		Jeu de pièces de fixation.	Teilesatz f. Befestigung.	Set of securing parts.
12	DX 532-32 DV 532-38	1	DV - DT - Ch 0°.	Tendeur de courroie : - avec patte.	Keilriemenspanner : - m. Lasche.	Belt stay : - with lug.
13	DX 532-34 H	1		Poulie.	Riemenscheibe.	Pulley.
14	DX 532-58	1		Rotor.	Rotor.	Rotor.
15	DX 532-59	1		Stator.	Stator.	Stator.
16	DX 532-71	1		Jeu de pièces pour roulement.	Teilesatz f. Kugellager.	Set of parts for bearing.
17	DX 532-72	1		Jeu de tiges d'assemblage.	Satz Sapnnschrauben.	Set of assembling rods.
18	DX 532-80 A	1		Défecteur.	Ableitblech.	Deflector.
19	DX 532-93	1		Cache porte diodes.	Abschirm. f. Diodenträger.	Cover for diode holder.
20	DX 532-95	1	AV.	Roulement à billes.	Kugellager.	Ball bearing.
21	DX 532-95 A	1	AR.	Roulement à billes.	Kugellager.	Ball bearing.
22	HY 535-1 B	1	« 8360 A ».	Régulateur.	Regler.	Regulator.
23	489-S	1	TH 7 × 30.	Vis.	Schraube.	Screw.

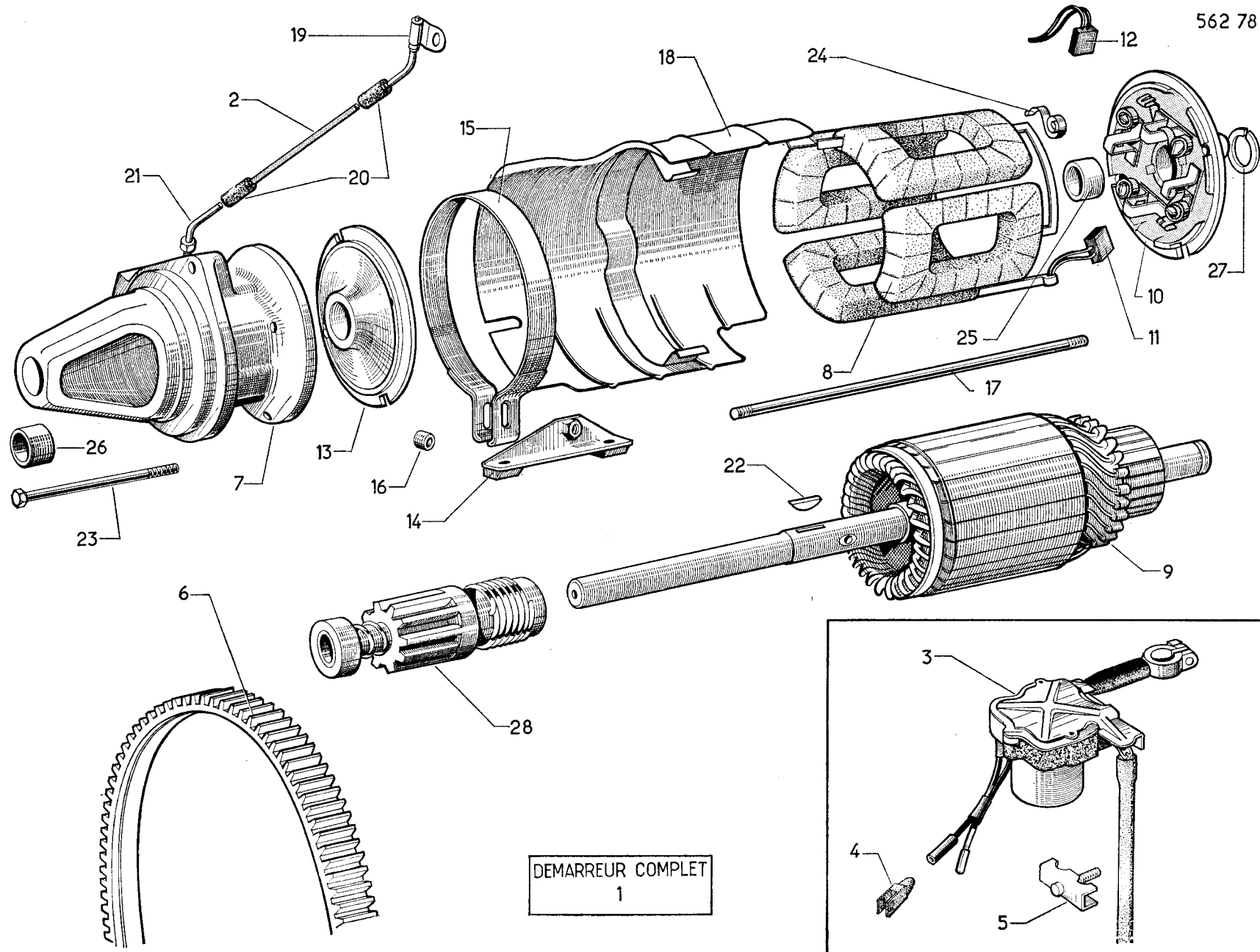
I	NUMÉROS	K	DUCELLIER T.T. → 11/67	Alternateur (Suite)	Drehstromlichtmaschine (Forts.)	Alternator (Cont.)
24	538-S	2	TH 9 × 25.	Vis.	Schraube.	Screw.
25	2.489-S	1	H 7 × 100.	Écrou.	Mutter.	Nut.
26	2.250-S-30	3	TR 5 × 18.	Vis.	Schraube.	Screw.
27	2.319-S	3	H 5 × 75.	Écrou.	Mutter.	Nut.
28	2.334-S	3	Cr 5,2 × 9,4.	Rondelle.	Scheibe.	Washer.
29	2.389-S	3	Cr 9,5 × 16,5.	Rondelle.	Scheibe.	Washer.
30	2.514-S	1	Cr 7,3 × 12.	Rondelle.	Scheibe.	Washer.
31	2.573-S	1	Cr 8,5 × 14.	Rondelle.	Scheibe.	Washer.
32	88.284	1	H 8 × 125.	Écrou.	Mutter.	Nut.
33	DX 532-164 A	1		Jeu de rondelles de poulie.	Satz scheinben für riemenscheibe	Set of washers.

ALTERNATEUR COMPLET
1



I	NUMÉROS	K	PARIS-RHONE T.T. ↳ 7/67	Alternateur	Drehstromlichtmaschine	Alternator
1	DX 532-010 DX 532-010 A DX 532-010 C	1 1 1	U.S.A. ↳ 11/67.	Alternateur complet : - sans patte de butée. - option lunette chauffante.	Lichtmaschine, komplett : - ohne Lasche f. Anschlag. - bei Heckscheibenbeheizung.	Alternator, complete : - without stop lug. - for rear window heating.
2	DX 391-88	1	15 × 15 × 3 - 1 ∅ 8,5.	Plaquette de tendeur.	Plakette f. Spanner.	Plate for stay.
3	DX 511-73	1		Protecteur de borne.	Abschirmung f. Klemme.	Terminal Protector.
4	DX 532-03	1	AR.	Palier.	Lagerdeckel.	Bearing plate.
5	HY 532-07 A	1	AV.	Palier.	Lagerdeckel.	Bearing plate.
6	DX 532-6	1		Support de diodes, complet.	Diodenträger, kompl.	Support for diodes, complete.
7	HY 532-11	2		Porte balai.	Träger f. Kohle.	Brush holder.
8	HY 532-19 B	1		Jeu de balais.	Satz Kohlen,	Set of brushes.
9	DX 532-32 DX 532-32 A DV 532-38 DV 532-38 A	1 1 1 1	(U.S.A. sauf DV - DT) ↳ 11/67. DV - DT - Ch 0°. (DV - DT - U.S.A.) ↳ 11/67.	Tendeur de courroie. - avec patte. - avec patte.	Spanner f. Keilriemen. - m. Lasche. - m. Lasche.	Belt stay. - with lug. - with lug.
10	DX 532-34 F	1		Poulie.	Riemenscheibe.	Pulley.
11	DX 532-37	1		Jeu de pièces de fixation.	Teilesatz f. Befestigung.	Set of securing parts.
12	DX 532-37 A	1		Jeu de rondelles de poulie.	Satz Scheiben f. Riemenscheibe.	Set of washers for pulley.
13	DX 532-54	1		Socle de fixation.	Befestigungssockel.	Securing stand.
14	HY 532-58	1		Rotor.	Rotor.	Rotor.
15	HY 532-59	1		Stator.	Stator.	Stator.
16	DX 532-68	1		Jeu de pièces de fixation.	Teilesatz f. Befestigung.	Set of securing parts.
17	HY 532-80	1		Ventilateur.	Ventilator.	Fan.
18	DX 532-81	1		Entretoise de poulie.	Abstandshülse f. Riemenscheibe.	Distance bush.
19	DX 532-83	1		Défecteur.	Ableitblech.	Deflector.
20	DX 532-90	1	7,5 × 20 × 15,5 - U.S.A. ↳ 11/67.	Entretoise de tendeur.	Abstandshülse f. Spanner.	Distance piece for stay.

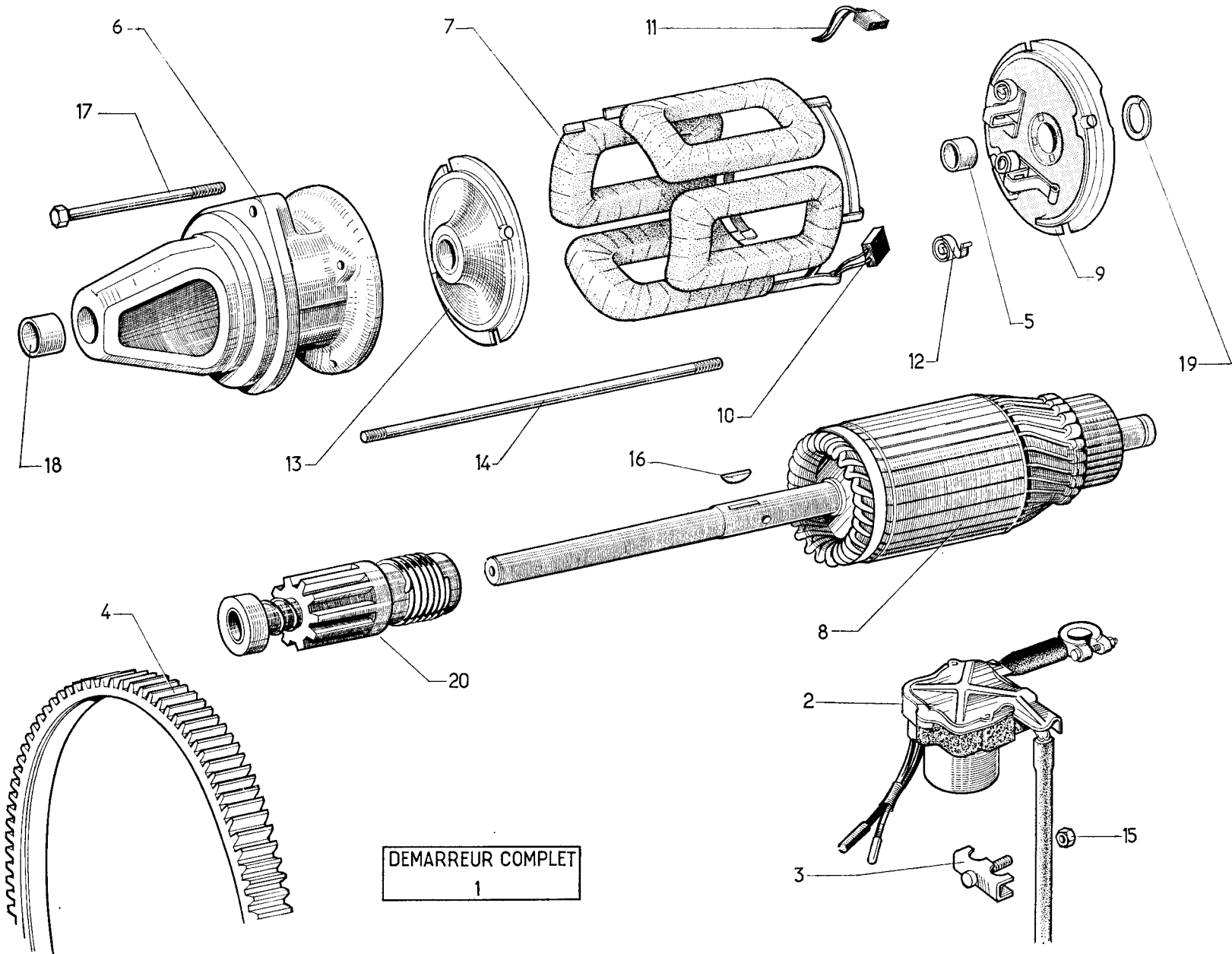
I	NUMÉROS	K	PARIS-RHONE T.T. → 7/67	Alternateur (Suite)	Drehstromlichtmaschine (Forts.)	Alternator (Cont.)
21	HY 532-94 A	1		Jeu de 3 tiges.	Satz z. 3 Spannschrauben.	Set of 3 rods.
22	HY 535-1 A	1	« AYD 212 » ,	Régulateur.	Regler.	Regulator.
23	489-S	1	TH 7 × 30.	Vis.	Schraube.	Screw.
24	538-S	2	TH 9 × 25.	Vis.	Schraube.	Screw.
25	2.489-S	1	H 7 × 100.	Écrou.	Mutter.	Nut.
26	2.250-S-30	3	TR 5 × 18.	Vis.	Schraube.	Screw.
27	2.319-S	3	H 5 × 75.	Vis.	Schraube.	Screw.
28	2.334-S	3	Cr 5,2 × 9,4.	Rondelle.	Scheibe.	Washer.
29	2.389-S	1	Cr 9,5 × 16,5.	Rondelle.	Scheibe.	Washer.
30	2.514-S	1	Cr 7,3 × 12.	Rondelle.	Scheibe.	Washer
31	2.573-S	1	Cr 8,5 × 14.	Rondelle.	Scheibe.	Washer
32	88.284	1	H 8 × 125.	Écrou.	Mutter.	Nut.
33	620.103	1	17 × 40 × 12.	Roulement à billes.	Kugellager.	Ball bearing.
34	620.316	1	12 × 32 × 10.	Roulement à billes.	Kugellager.	Ball bearing.



DEMARREUR COMPLET
1

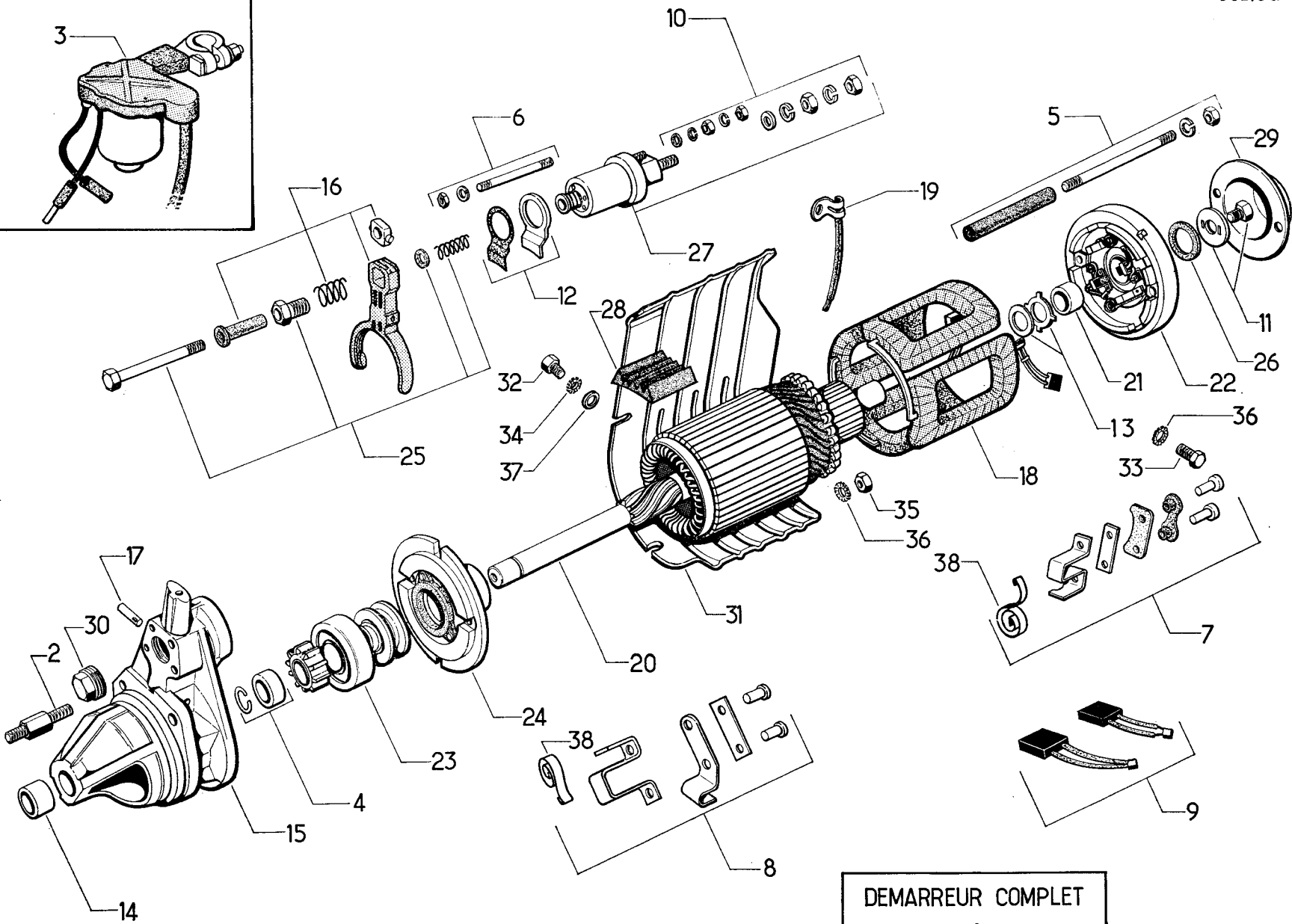
I	NUMÉROS	K	DUCELLIER DX - DJ - DJF → 12/67	Démarrreur	Anlasser	Starter motor
1	DX 533-01 P	1	« 6.164 C » → 12/66. R.m.p.	Démarrreur complet. Montage huileur.	Anlasser, kompl. Einbau Öler.	Starter complete. Oiler fitting.
2	D 393-2	1	→ 12/66.	Tube intermédiaire.	Zwischenrohr.	Intermediate pipe.
3		1	« Gelbon ».	Relais.	Anlasser-Relais.	Relay.
	DX 524-01 A		→ 9/66.			
	DY 524-01		→ 9/66 → 9/67.			
	DY 524-01 A		→ 9/67.			
4	DX 524-90	1	→ 9/67.	Verrouilleur de fiche femelle.	Riegelstück f. Steckbüchse.	Lock for female plug.
5	DM 524-93	1	→ 9/66.	Étrier avec vis.	Haltebügel m. Schraube.	Clamp with screw.
	DM 524-98 B	1	→ 9/66.	Étrier de maintien.	Haltebügel.	Retaining clamp.
6	DD 533-1	1	∅ 279.	Couronne de démarrage.	Anlasser-Zahnkranz.	Starter gear.
7	DX 533-3 D	1	1 ∅ 6 × 100 → 12/66. R.m.p. : d.e.o. : 1-DX 533-97 D.	Palier, côté entraînement.	Lagerdeckel (Antriebsseite).	Support, drive end.
8	DX 533-9	1		Jeu de 4 inducteurs.	Satz z. 4 Erregerwicklungen.	Set of 4 coils.
9	DX 533-11	1		Induit.	Anlasser-Anker.	Armature.
10	702.319	1	2 ∅ 6 → 12/66.	Palier sans balais.	Lagerdeckel o. Kohlen.	Plate, without brush.
	DX 533-13 C	1	2 ∅ 7 → 12/66.			
11	DS 533-15	2		Balai positif.	Plus-Kohle.	Positive brush.
12	DS 533-15 A	2		Balai négatif.	Masse-Kohle.	Negative brush.
13	DX 533-22	1		Palier intermédiaire.	Zwischenlager.	Intermediate bearing.
14	DX 533-79	1	→ 4/67.	Support de collier.	Tragblech f. Halteschelle.	Bracket for collar.
15	DX 533-81	1	∅ 116.	Collier.	Halteflasche.	Collar.
16	DX 533-92	1	7,2 × 16 × 11 → 4/67.	Entretoise de goujon.	Abstandshülse f. Stehbolzen.	Distance bush.
17	DX 533-97	1	∅ 6 → 12/66.	Jeu de 2 tiges d'assemblage.	Satz z. 2 Spannschrauben.	Set of 2 rods.
	DX 533-97 D	1	∅ 7 → 12/66.			
18	DX 533-100	1		Écran.	Abschirmung.	Shield.
19	DX 533-105	1	→ 12/66.	Huileur avec support.	Öler m. Träger.	Oiler with support.

I	NUMÉROS	K	DUCELLIER DX - DJ - DJF → 12/67	Démarrreur (Suite)	Anlasser (Forts.)	Starter motor (Cont.)
20	DX 533-106	2	5 × 11 × 30 → 12/66.	Raccord caoutchouc d'huileur.	Gummiverbindung f. Öler.	Rubber union for oiler.
21	DX 533-108	1	∅ 6 × 100 → 12/66.	Tube de graissage.	Schmierrohr.	Oiling pipe.
22	4.154-S	1	4 × 6,5 × 16.	Clavette de lanceur.	Keil f. Anlasserritzel.	Drive key.
23	621.085	1	TH 7 × 100 - L 148.	Vis.	Schraube.	Screw.
	621.086	2	TH 7 × 100 - L 88.			
24	701.842	4		Ressort de balai.	Feder f. Kohle.	Spring for brush.
25	701.845	1	16,2 × 19 × 15.	Bague de palier.	Ring f. Lagerdeckel.	Bearing bush.
26	701.846	1	16 × 19 × 14.	Bague de palier.	Ring f. Lagerdeckel.	Bearing bush.
27	701.848	1		Jonc.	Sicherungsdraht.	Ring.
28	DX 533-21 C	1	« Benada » → 10/67. R.m p	Lanceur à butée latérale.	Ritzel m. seiti. Anschlag.	Pinion drive, with lateral stop.
	283-S	2	TH 5 × 13.	Vis d'écran.	Schraube f. Abschirmung.	Screw for shiel.
	491-S	1	TH 7 × 35.	Vis de collier.	Schraube f. Haltelasche.	Screw for collar.
	2.319-S	1	H 5 × 75.	Écrou d'étrier de relais.	Mutter f. Haltebügel Relais.	Nut for relay clamp.
	2.433-S	1	H 6 × 100 → 12/66.	Écrou de tube de graissage.	Mutter f. Schmierrohr.	Nut for oiling pipe.
	2.489-S	1	H 7 × 100.	Écrou de collier.	Mutter f. Schelle.	Nut for collar.
	2.514-S	?	Cr 7,3 × 12.	Rondelle.	Scheibe.	Washer.
	2.573-S	1	Cr 8,5 × 14 → 12/66.	Rondelle.	Scheibe.	Washer.
	88.284	1	H 8 × 125 → 12/66.	Écrou d'huileur.	Mutter f. Öler.	Nut for oiler.
	624.028	1	6,4 × 12 × 0,5 → 12/66.	Rondelle élastique de tube de graissage.	Federscheibe f. Schmierrohr.	Washer, flexible for oiling pipe.



DEMARREUR COMPLET
1

I	NUMÉROS	K	DUCELLIER DY - DL - DLF - DV → 9/68	Démarreur	Anlasser	Starter motor
1	DX 533-01 A	1	« 6166 B ».	Démarreur complet.	Anlasser, komplett.	Starter, complete.
2	DX 524-01 A	1	Gelbon → 9/66.	Relais.	Anlasser-Relais.	Relay.
	DY 524-01	1	- → 9/66 → 9/67.			
	DY 524-01 A	1	- → 9/67.			
3	DM 524-93	1	→ 9/66.	Étrier avec vis.	Bügel m. Schraube.	Clamp with screw.
	DM 524-98 B	1	→ 9/66.	Étrier de maintien.	Haltebügel.	Retaining clamp.
4	DD 533-1	1	∅ 279.	Couronne de démarreur.	Anlasserzahnkranz.	Starter gear.
5	DM 533-2	1	12 × 15 × 15	Bague de palier.	Ring f. Lagerdeckel.	Bearing bush.
6	DX 533-3 B	1		Palier, côté entraînement.	Lagerdeckel, Antriebsseite.	Bearing, drive end.
7	DM 533-9	1		Jeu d'inducteurs.	Satz Erregerwicklungen.	Set of coils.
8	DX 533-11 A	1		Induit.	Anlasseranker.	Armature.
9	DM 533-13	1		Palier.	Lagerdeckel.	Bearing.
10	DM 533-15	1		Balai positif.	Plus-Kohle.	Positive brush.
11	DM 533-15 A	1		Balai négatif.	Masse-Kohle.	Negative brush.
12	A 533-17 A	2		Ressort de balai.	Kohle f. Feder.	Brush spring.
13	DX 533-22 A	1		Palier intermédiaire.	Zwischenlagerdeckel.	Intermediate bearing.
14	DX 533-97 A	1		Jeu de 2 tiges d'assemblage.	Satz z. 2 Spannschrauben.	Set of 2 rods.
15	2.319-S	1	H 5 × 75.	Écrou.	Mutter.	Nut.
16	4.154-S	1	4 × 6,5 × 16.	Clavette de lanceur.	Keil f. Anlasserritzel.	Key for pinion drive
17	621.085	1	TH 7 × 100 - L 148.	Vis.	Schraube.	Screw.
	621.086	2	TH 7 × 100 - L 88.			
18	701.846	1	16 × 19 × 14.	Bague de palier.	Ring f. Lagerdeckel.	Bearing bush.
19	701.848	1		Jonc.	Sicherungsdraht.	Ring.
20	DX 533-21 C	1	Benada → 10/67. R.m.p.	Lanceur à butée latérale	Ritzel m. seiti. Anschlag.	Pinion drive with lateral stop.

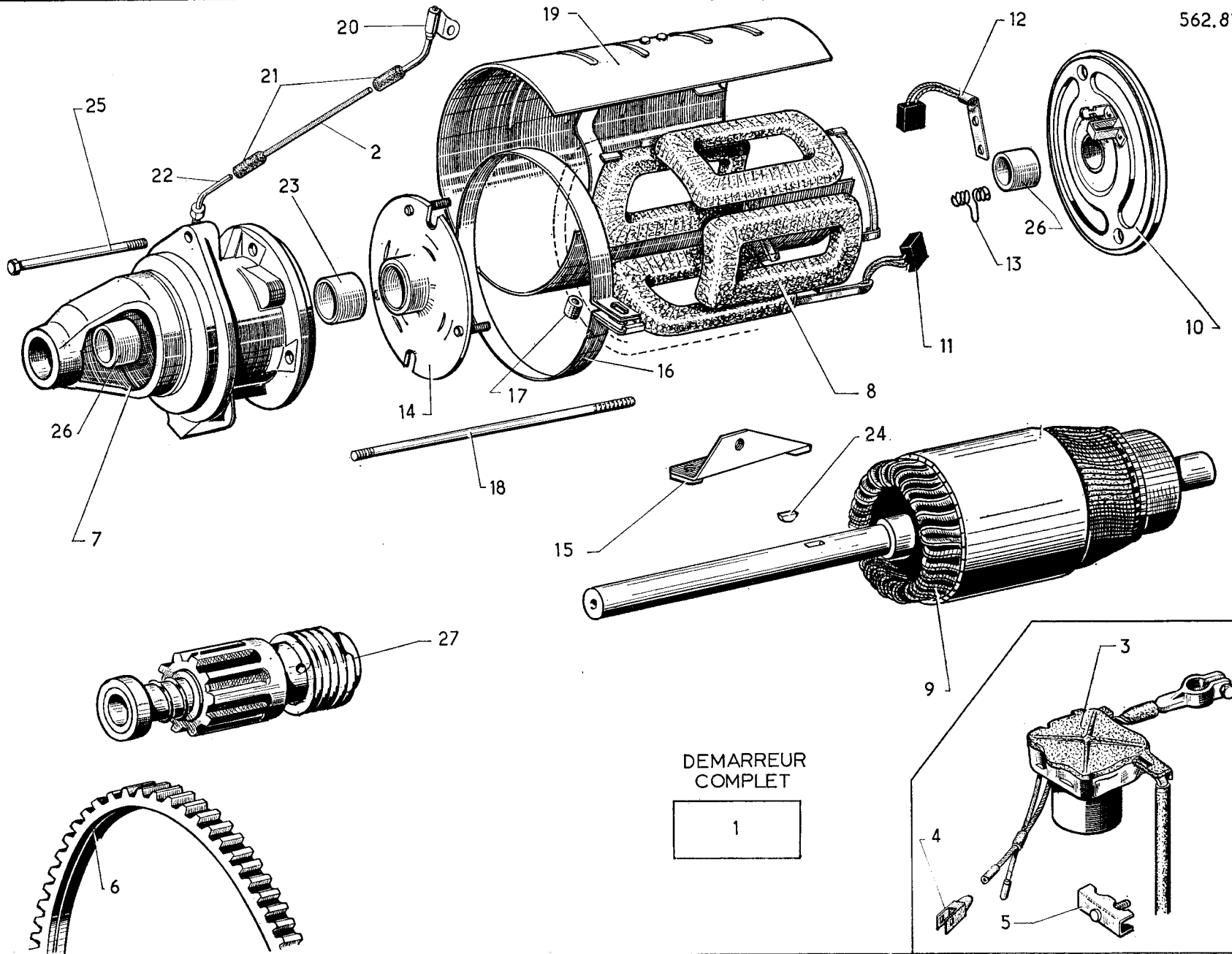


DEMARREUR COMPLET

1

I	NUMÉROS	K	DUCELLIER DX - DJ - DJF \mapsto 12/67 DY - DL - DLF - DV - U.S.A. \mapsto 5/68	Démarrreur à commande positive	Anlasser mit magnetschalter	Starter motor positive pinion drive
1	DX 533-01 U	1	« 6182 A ».	Démarrreur complet.	Anlasser kompl.	Starter, complete.
2	DX 331-73 D	1	∅ 7 × 100 - DX \mapsto 2/68.	Vis colonnette.	Stützschraube.	Shouldered Screw.
3	DX 524-01 E DY 524-01 A	1	« Gelbon ». DX - DJ - DY - DL - DLF - DJF. DV - U.S.A.	Relais.	Anlasserrelais.	Relay.
4	DX 533-012	1		Butée de lanceur avec jonc.	Anschlag f. Ritzel m. Seegerring.	Drive stop with ring.
5	DX 533-013	1		Jeu de tiges de paliers.	Satz Spannschraub. f. Lagerdeckel.	Set of rods for bearing.
6	DX 533-014	1		Jeu de tiges de solénoïde.	Satz Spannschraub. f. Magnetschal.	Set of rods for solenoid unit.
7	DX 533-015	2		Porte balai positif.	Träger f. Plus-Kohle.	Brush holder, positive.
8	DX 533-016	2		Porte balai négatif.	Träger f. Masse-Kohle.	Brush holder, negative.
9	DX 533-017	2		Jeu de balais.	Satz Kohlen.	Set of brushes.
10	DX 533-018	1		Jeu de pièces de borne.	Teilesatz f. Klemme.	Set of terminal parts.
11	DX 533-019	1		Jeu de pièces de freinage.	Anschlagscheibe f. Federscheibe.	Set of braking parts.
12	DX 533-020	1		Jeu de pièces d'étanchéité.	Teilesatz f. Abdichtung.	Set of dust proof parts.
13	DX 533-021	1		Jeu de pièces de friction.	Reiblamellen.	Set of friction parts.
14	DX 533-2	1		Bague de palier.	Ring f. Lagerdeckel.	Bearing bush.
15	DX 533-3 F	1		Palier de commande bagué.	Lagerdeckel, ausgebüchst.	Bushed bearing, drive end.
16	DX 533-4	1		Fourchette complète.	Gabel, kompl.	Fork, complete.
17	DX 533-5	1		Axe de fourchette.	Gabelachse.	Fork spindle.
18	DX 533-9 B	1		Jeu de 4 inducteurs.	Satz z. 4 Erregerwicklungen.	Set of 4 coils.
19	DX 533-10	1		Connexion montée.	Anschlussstück, eingebaut.	Connection assy.
20	DX 533-11 D	1		Induit.	Anlasseranker.	Armature.
21	DX 533-12	1		Bague de palier.	Ring f. Lagerdeckel.	Bearing bush.
22	DX 533-13 D	1		Palier bagué	Lagerdeckel ausgebüchst.	Rushed bearing.

I	NUMÉROS	K	DUCELLIER DX - DJ - DJF → 12/67 DY - DL - DLF - DV - U.S.A. → 5/68	Démarrreur à commande positive <i>(Suite)</i>	Anlasser mit magnetschalter <i>(Forts.)</i>	Starter motor positive pinion drive <i>(Cont.)</i>
23	DX 533-21 D	1		Lanceur.	Anlasser-Ritzel.	Pinion drive.
24	DX 533-22 D	1		Palier intermédiaire.	Zwischenlager.	Intermediate bearing.
25	DX 533-31	1		Jeu de pièces de réglage.	Teilesatz für Einstellung.	Set of adjusting parts.
26	DX 533-34	1		Patin de freinage d'induit.	Bremsschuh f. Anker.	Braking pad.
27	DX 533-41	1		Solenóide complet.	Magnetschalter, komplett.	Pinion drive solenoid assy.
28	DX 533-75	1		Patin amortisseur.	Dämpfungsstück.	Buffer pad.
29	DX 533-84	1		Capuchon de palier.	Abdeckung f. Lagerdeckel.	Bearing cap.
30	DX 533-85	1		Bouchon de solenóide.	Stopfen f. Magnetschalter.	Plug for solenoid assy.
31	DX 533-100 B	1	D à G.	Écran de protection.	Abschirmung.	Protective shield.
	DX 533-103	1	D à D.			
32	281-S	3	TH 5 × 12.	Vis d'écran.	Schraube f. Abschirmung.	Screw for shield.
33	502-S	2	TH 7 × 18.	Vis.	Schraube.	Screw.
34	2.334-S	3	Cr 5,2 × 9,4.	Rondelle.	Scheibe.	Washer.
35	2.489-S	1	H 7 × 100.	Écrou.	Mutter.	Nut.
36	2.514-S	3	Cr 7,3 × 12.	Rondelle.	Scheibe.	Washer.
37	619.133	3	5,2 × 15 × 1,5.	Rondelle.	Scheibe.	Washer.
38	701.842	2		Ressort de balai.	Feder f. Kohle.	Brush spring.

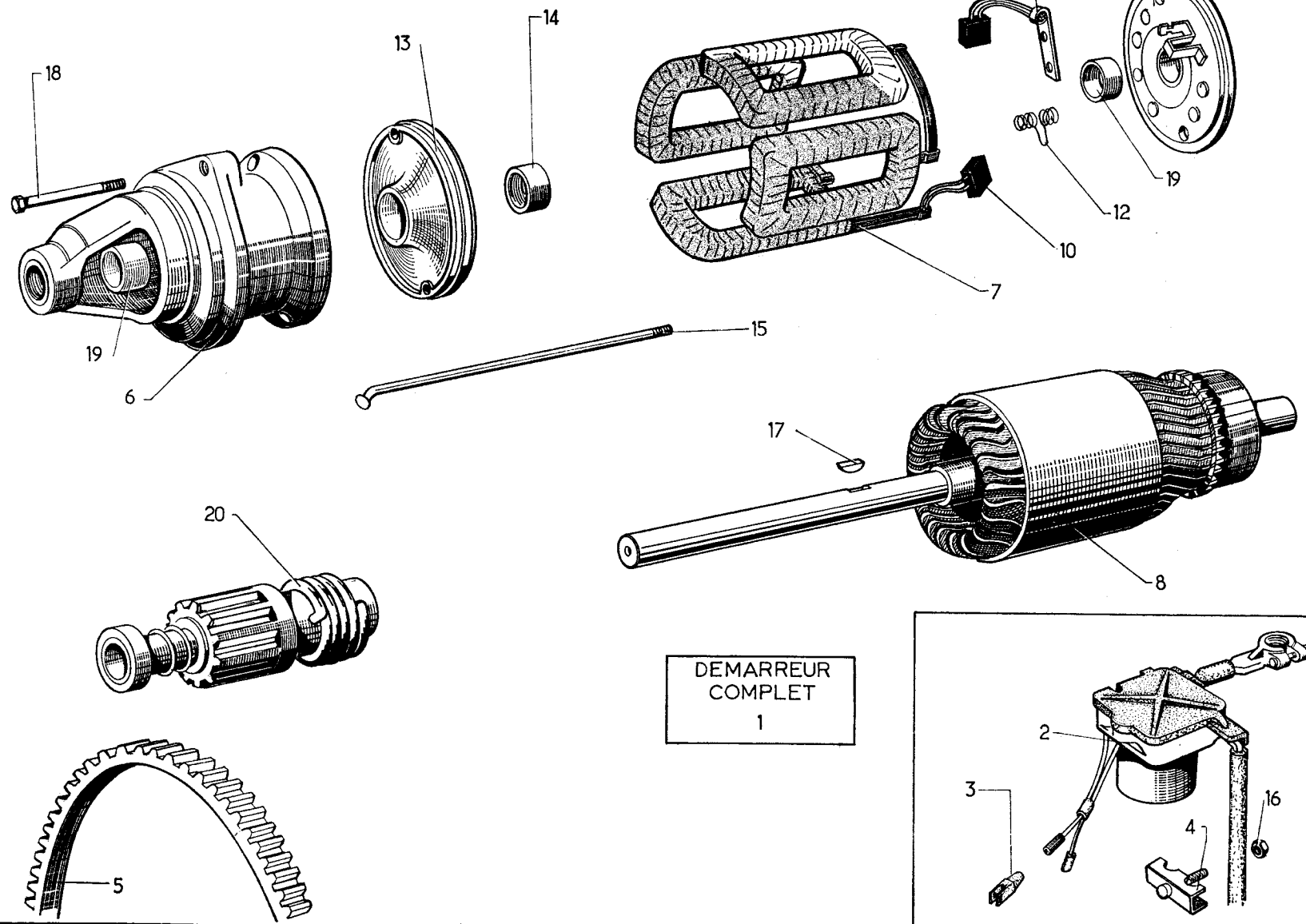


DEMARREUR
COMPLET

1

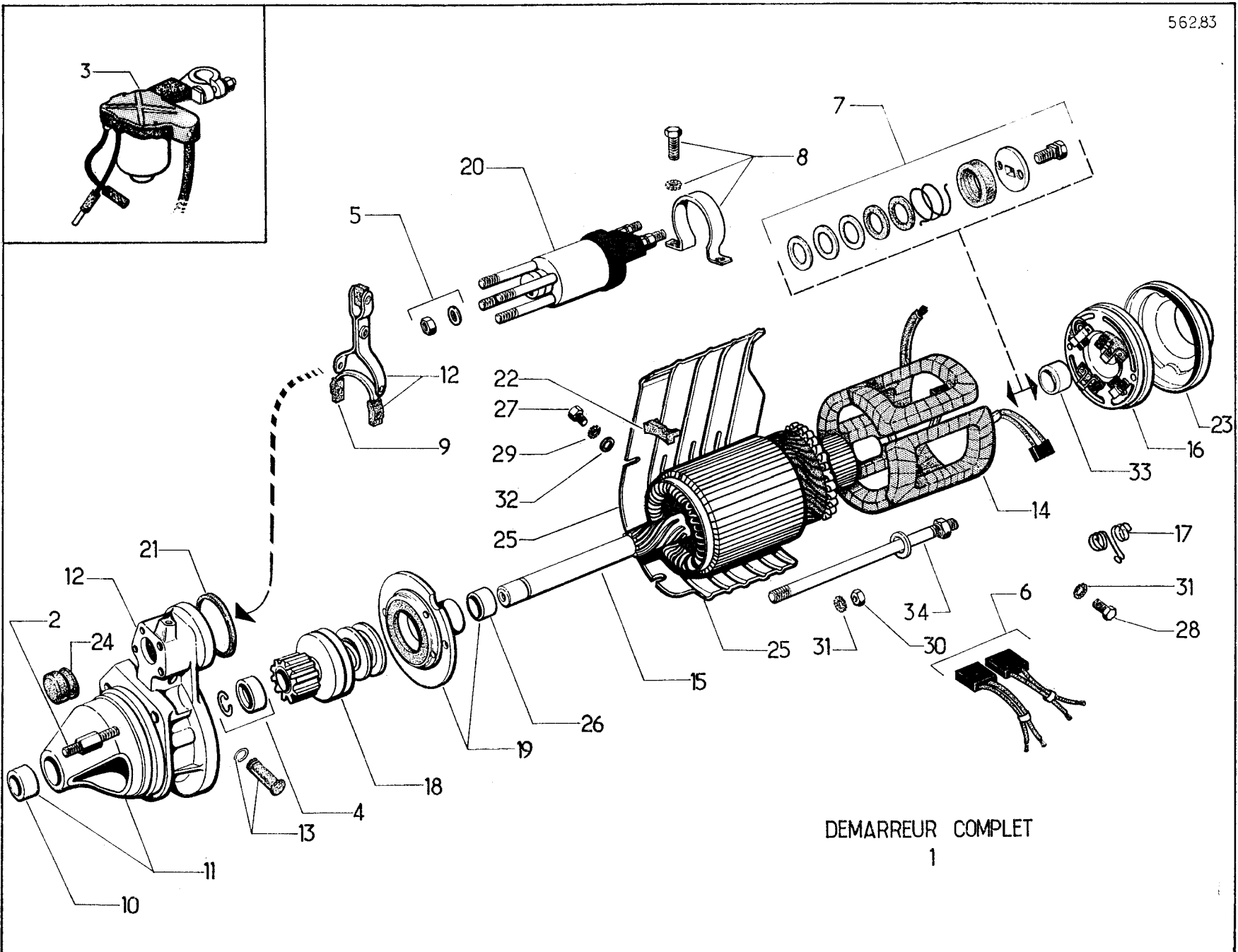
I	NUMÉROS	K	PARIS-RHONE DX - DJ - DJF → 12/67	Démarreur	Anlasser	Starter motor
1	DX 533-01 M	1	(D 11 - B 116) → 12/66. R.m.p.	Démarreur (montage huileur).	Anlasser (Einbau Öler).	Starter, complete, oiler fitting.
2	D 393-2	1	L 173 → 12/66.	Tube nylon.	Nylon-Rohr.	Nylon tube.
3		1	Gelbon. → 9/66. → 9/66 → 9/67. → 9/67.	Relais.	Anlasserrelais.	Relay.
	DX 524-01 A DX 524-01 B DX 524-01 C					
4	DX 524-90	1	→ 9/67.	Verrouilleur de fiche femelle.	Riegelstück f. Steckbüchse.	Lock for female plug.
5		1		Étrier de relais : - avec vis. - sans vis.	Bügel f. Relais : - m. Schraube. - o. Schraube.	Clamp for relay: - with screw. - without screw.
	DM 524-93 DM 524-98 B		→ 9/66. → 9/66.			
6	DD 533-1	1	∅ 279.	Couronne (95 dents).	Anlasser-Zahnkr. (95 Zähne).	Gear ring.
7	DX 533-3 E	1	1 F 6 × 100 → 12/66. R.m.p.	Palier entraînement.	Lagerdeckel auf Antriebsseite.	Support, drive end.
8	DX 533-9 A	1		Jeu de 4 inducteurs.	Satz zu 4 Erregerwicklungen.	Set of 4 coils.
9	DX 533-11 B	1		Induit.	Anlasseranker.	Armature.
10	DX 533-13 B	1		Palier collecteur.	Lagerdeckel auf Kollektorseite.	Bearing plate.
11	DX 533-15 B	2		Balai positif.	Plus-Kohle.	Positive brush.
12	DX 533-15 C	2		Balai négatif.	Masse-Kohle.	Negative brush.
13	A 533-17 B	4		Ressort de balai.	Feder f. Kohle.	Brush spring.
14	DX 533-22 B	1		Palier intermédiaire.	Zwischenlagerdeckel.	Intermediate bearing.
15	DX 533-79	1	2 ∅ 8 - entr. 78 → 4/67.	Équerre de collier.	Tragblech f. Halteschelle.	Bracket for collar.
16	DX 533-81	1	∅ 116.	Collier.	Halteschelle.	Collar.
17	DX 533-92	1	(7,2 × 16 × 11) → 4/67.	Entretoise de collier.	Abstandshülse f. Halteschelle.	Distance buch.
18	DX 533-97 B	2		Tige.	Spannschraube	Rod.
19	DX 533-100	1		Écran.	Abschirmung.	Shield.
20	DX 533-105	1	→ 11/66.	Huileur.	Öler.	Oiler.

I	NUMÉROS	K	PARIS-RHONE DX - DJ - DJF → 12/67	Démarreur (Suite)	Anlasser (Forts.)	Starter motor (Cont.)
21	DX 533-106	2	(5 × 11 × 30) → 11/66.	Tube caoutchouc.	Gummirohr.	Rubber tube.
22	DX 533-108	1	(3 × 6) F 6 × 100.	Tube sur palier.	Schmierrohr a. Lagerdeckel.	Pipe on support.
23	U 50.278	1	(20 × 24 × 2).	Coussinet intermédiaire.	Zwischenlagerschale.	Intermediate bush.
	4.154-S	1	(4 × 6,5 × 16).	Clavette.	Keil.	Key.
25	621.085	1	TH 7 × 100 - L 148.	Vis.	Schraube.	Screw.
24	621.086	2	TH 7 × 100 - L 88.			
26	701.854	2	(16 × 19 × 15).	Bague entrainement, collecteur.	Lagerring.	Bush.
27	DX 533-21 C	1	→ 10/67. R.m.p.	Lanceur.	Anlasserritzel.	Pinion drive.
	283-S	2	TH 5 × 13.	Vis d'écran sur démarreur.	Schraube f. Abschirmung.	Screw for shield.
	491-S	1	TH 7 × 35 → 4/67.	Vis de collier sur support.	Schraube f. Schelle.	Screw for collar.
	2.319-S	1	H 5 × 75.	Écrou d'étrier de relais.	Mutter f. Bügel.	Nut for clamp.
	2.334-S	2	Cr 5,2 × 9,4.	Rondelle de vis d'écran.	Scheibe f. Schraube a. Abschirm.	Washer for shield.
	2.433-S	1	H 6 × 100 → 12/66.	Écrou de tube sur palier.	Mutter f. Schmierrohr a. Lagerdeck.	Nut for pipe.
	2.489-S	1	H 7 × 100.	Écrou de collier.	Mutter f. Schelle.	Nut for collar.
	2.514-S	1	Cr 7,2 × 12.	Rondelle :	Scheibe :	Washer :
		2		- de collier.	- für Schelle.	- for collar.
		2		- d'équerre.	- für Tragblech.	- for bracket.
	2.573-S	1	Cr 8,5 × 14 → 12/66,	Rondelle d'huileur sur pompe.	Scheibe f. Öler a. Pumpe.	Washer for oiler.
	88.284	1	H 8 × 125 → 12/66.	Écrou d'huileur sur pompe.	Mutter f. Öler a. Pumpe.	Nut for oiler.
	624.028		6,4 × 12 × 0,5 → 12/66.	Rondelle de tube sur palier.	Scheibe f. Schmierrohr a. Lagerdeck.	Washer for pipe.



DEMARREUR
COMPLET
1

I	NUMÉROS	K	PARIS-RHONE DY - DL - DLF → 7/68 - DV → 9/68	Démarrreur	Anlasser	Starter motor
1	DX 533-01 I	1	D 10 - B 45.	Démarrreur complet.	Anlasser, komplett.	Starter, complete.
2	DX 524-01 A	1	Gelbon → 9/66.	Relais.	Anlasser-Relais.	Relay.
	DY 524-01	1	- → 9/66 → 9/67.			
	DY 524-01 A	1	- → 9/67.			
3	DX 524-90	1	→ 9/67.	Verrouilleur de fiche femelle.	Riegelstück f. Steckbüchse.	Lock for female plug.
4	DM 524-93	1	→ 9/66.	Étrier avec vis.	Bügel m. Schraube.	Clamp with screw.
	DM 524-98 B	1	→ 9/66.	Étrier de maintien.	Haltebügel.	Retaining clamp.
5	DD 533-1	1	∅ 279.	Couronne de démarrage.	Anlasserzahnkranz.	Starter gear.
6	DX 533-3 C	1		Palier, côté entraînement.	Lagerdeckel, Antriebsseite.	Bearing, drive end.
7	DM 533-9 A	1		Jeu d'inducteurs.	Satz Erregerwicklungen.	Set of coils.
8	DX 533-11 C	1		Induit.	Anlasseranker.	Armature.
9	DF 533-13	1		Palier.	Lagerdeckel.	Bearing.
10	DF 533-15	1		Balai positif.	Plus-Kohle.	Positive brush.
11	DF 533-15 A	1		Balai négatif.	Masse-Kohle.	Negative brush.
12	A 533-17 B	2		Ressort de balai.	Feder f. Kohle.	Brush spring.
13	DX 533-22 C	1		Palier intermédiaire.	Zwischenlagerdeckel.	Intermediate bearing.
14	N 533-40	1		Coussinet intermédiaire.	Zwischenlagerschale.	Intermediate bush.
15	DX 533-97 C	2		Tige d'assemblage.	Spannschraube.	Assembling rod.
16	2.319-S	1	H 5 × 75.	Écrou.	Mutter.	Nut.
17	4.154-S	1	4 × 6,5 × 16.	Clavette de lanceur.	Keil f. Anlasserritzel.	Key for pinion drive.
18	621.085	1	TH 7 × 100 - L 148.	Vis.	Schraube.	Screw.
	621.086	2	TH 7 × 100 - L 88.			
19	701.854	2		Bague de palier.	Ring f. Lagerdeckel.	Bearing bush.
20	DX 533-21 C	1	Benada → 10/67. R.m.p.	Lanceur à butée latérale.	Anlasserritzel m. seith. Anschlag.	Pinion drive with lateral stop.

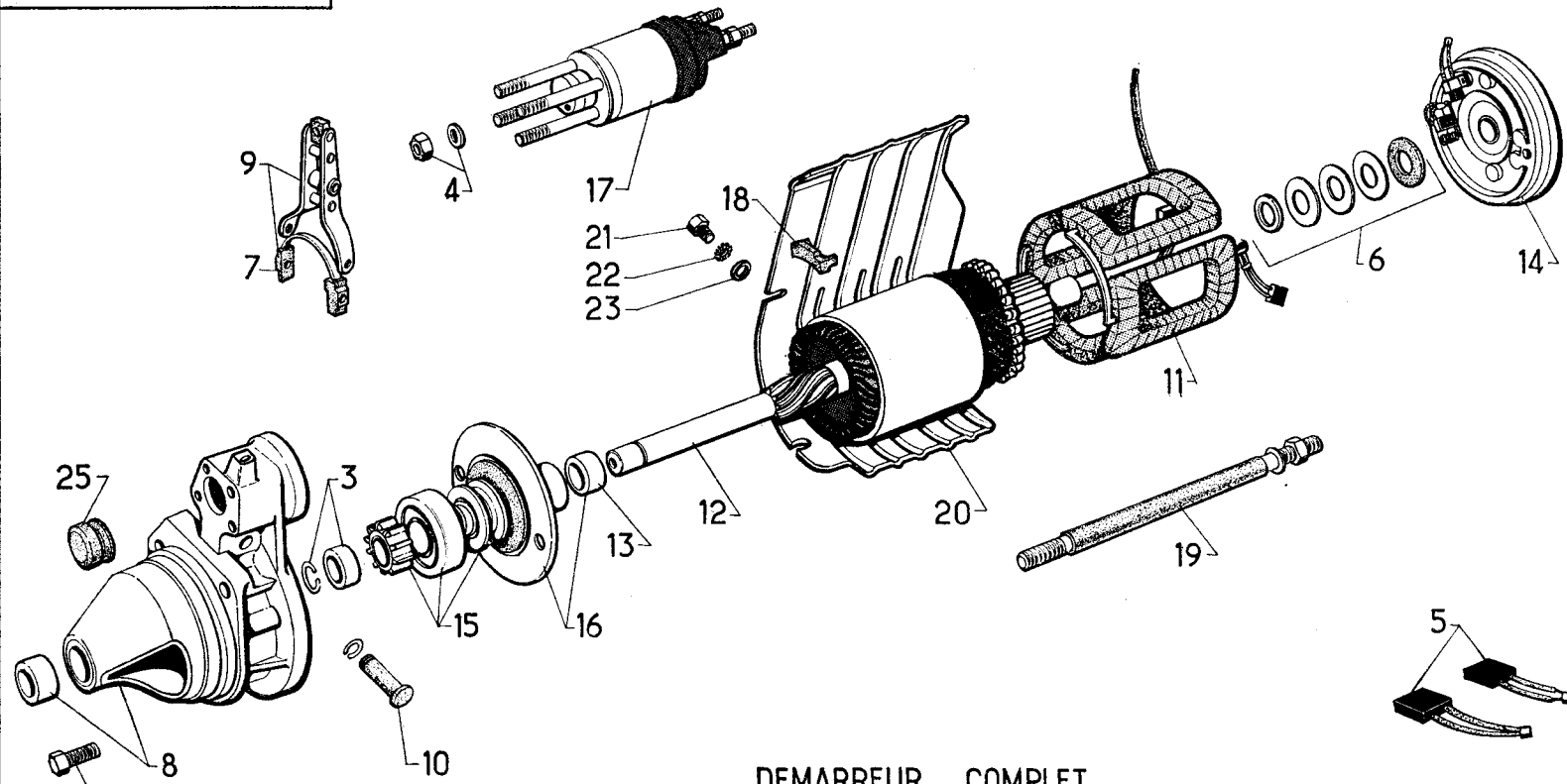
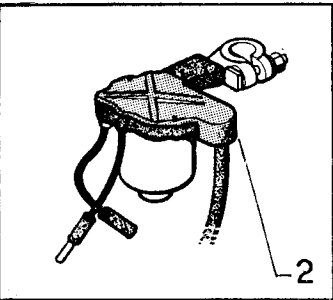


DEMARREUR COMPLET

1

I	NUMÉROS	K	PARIS-RHONE DX - DJ - DJF ↳ 12/67	Démarrreur à commande positive	Anlasser mit magnetschalter	Starter motor positive pinion drive
1	DX 533-01 T	1	D 11 - E 123.	Démarrreur complet.	Anlasser, komplett,	Starter, complete.
2	DX 331-73 D	1	∅ 7 × 100 - L 123,5 - DX. DJF bvh ↳ 2/68.	Vis colonnette.	Stützschaube.	Shouldered screw.
3	DX 524-01 E	1	Gelbon.	Relais.	Anlasser Relais.	Relay.
4	DX 533-012 A	1		Jeu de pièces de butée.	Teilesatz f. Anschlag.	Set of stop parts.
5	DX 533-014 A	1		Jeu de pièces de fixation.	Teilesatz f. Befestigung.	Set of securing parts.
6	DX 533-017 A	1		Jeu de balais.	Satz Kohlen.	Set of brushes.
7	DX 533-019 A	1		Jeu de pièces d'amortissement.	Teilesatz f. Dämpfung.	Set of damping parts.
8	DX 533-022	1		Collier avec vis.	Schelle m. Schraube.	Collar with screw.
9	DX 533-023	1		Patins assemblés.	Drucksegment.	Pad assy.
10	DX 533-2 A	1		Bague de palier de commande.	Ring f. Lagerdeckel.	Busch for bearing, drive end.
11	DX 533-3 G	1		Palier de commande bagué.	Lagerdeckel, ausgebüchst.	Bushed bearing, drive end.
12	DX 533-4 A	1		Levier avec patins.	Hebel m. Drucksegment.	Lever with pads.
13	DX 533-5 A	1		Axe de levier.	Hebelachse.	Spindle for lever.
14	DX 533-9 C	1		Jeu d'inducteurs.	Satz Erregerwicklungen.	Set of coils.
15	DX 533-11 E	1		Induit.	Anlasseranker.	Armature.
16	DX 533-13 E	1		Palier avec balais négatifs.	Lagerdeckel m. Masse-Kohlen.	Bearing with neg. brushes.
17	A 533-17 B	4		Ressort de balai.	Feder f. Kohle.	Brush spring.
18	DX 533-21 E	1		Lanceur.	Anlasser-Ritzel.	Pinion drive.
19	DX 533-22 E	1		Palier intermédiaire bagué.	Zwischenlagerdeckel, ausgebüchst.	Inter. bearing, bushed.
20	DX 533-41 A	1		Solénoïde complet.	Magnetschalter, komplett.	Pinion drive solenoid assy.
21	DX 533-42	1		Joint caoutchouc.	Gummidichtung.	Rubber seal.
22	DX 533-43	1		Joint caoutchouc.	Gummidichtung.	Rubber seal.
23	DX 533-84 A	1		Capuchon de palier.	Abdeckung f. Lagerdeckel.	Bearing cap.

I	NUMÉROS	K	PARIS-RHONE DX- DJ - DJF ↳ 12/67	Démarreur à commande positive (Suite)	Anlasser mit magnetschalter (Forts.)	Starter motor positive pinion drive (Cont.)
24	DX 533-85 A	1		Bouchon caoutchouc.	Gummistopfen.	Rubber plug.
25	DX 533-100 B	1	D à G.	Écran de protection.	Abschirmung.	Protective shield.
	DX 533-103	1	D à D.			
26	U 50.278	1		Bague de palier intermédiaire.	Ring f. Zwischenlagerdeckel.	Intermediate bush.
27	281-S	3	TH 5 × 12.	Vis.	Schraube.	Screw.
28	502-S	2	TH 7 × 18.	Vis.	Schraube.	Swrew.
29	2.334-S	3	Cr 5,2 × 9,4.	Rondelle.	Scheibe.	Washer.
30	2.489-S	1	H 7 × 100.	Écrou.	Mutter.	Nut.
31	2.514-S	3	Cr 7,3 × 12.	Rondelle.	Scheibe.	Washer.
32	619.133	3	5,2 × 15 × 1,5.	Rondelle.	Scheibe.	Washer.
33	701.854	1	16 × 19 × 15.	Bague de palier.	Ring f. Lagerdeckel.	Bearing bush.
34				Tige :	Spannschraub :	Rod.
	DX 533-297 A	1		- courte.	- kurtze.	- shorte.
	DX 533-298 A	1		- longue.	- lange.	- long.



DEMARREUR COMPLET

1

I	NUMÉROS	K	PARIS-RHONE DY - DL - DLF → 7/68 DV - DT → 9/68	Démarrreur à commande positive	Anlasser mit magnetschalter	Starter motor positive pinion drive
1	DV 533-01 A	1	D 10 - E 49.	Démarrreur complet.	Anlasser, komplett.	Starter, complete.
2	DY 524-01 C	1	Gelbon.	Relais.	Anlasser-Relais.	Relay.
3	DV 533-012	1		Jeu de pièces de butée.	Teilesatz f. Anschlag.	Set of stop parts.
4	DV 533-014	1		Jeu de pièces de fixation.	Teilesatz f. Befestigung.	Set of securing parts.
5	DV 533-017	1		Jeu de balais.	Satz Kohlen.	Set of brushes.
6	DV 533-019	1		Jeu de pièces d'amortissement.	Teilesatz f. Dämpfung.	Set of damping parts.
7	DV 533-023	1		Patins assemblés.	Drucksegment.	Pad assy.
8	DV 533-3	1		Palier bagué.	Lagerdeckel, ausgebüchst.	Bearing, bushed.
9	DV 533-4	1		Levier avec patins.	Hebel m. Drucksegment.	Lever with pads.
10	DV 533-5	1		Axe de levier.	Hebelachse.	Spindle for lever.
11	DV 533-9	1		Jeu d'inducteurs.	Satz Erregerwicklungen.	Set of coils.
12	DV 533-11	1		Induit.	Anlasser-Anker.	Armature.
13	DV 533-12	1		Bague de palier intermédiaire.	Ring. f. Zwischenlagerdeckel.	Bush for inter. bearing.
14	DV 533-13	1		Palier avec balai négatif.	Lagerdeckel m. Massekohle.	Bearing with neg. brush.
15	DV 533-21	1		Lanceur.	Anlasserritzel.	Pinion drive.
16	DV 533-22	1		Palier intermédiaire bagué.	Zwischenlagerdeckel ausgebüchst.	Inter. bearing, bushed.
17	DV 533-41	1		Solénoïde complet.	Magnetschalter, kompl.	Pinion drive solenoïd assy.
18	DV 533-43	1		Joint caoutchouc.	Gummidichtung.	Rubber seal.
19	DV 533-97	1		Tige d'assemblage, longue.	Spannschraube, lang.	Assembling rod, long.
	DV 533-97 A	1		- courte.	- kurz.	- short.
20	DV 533-100	1	D à G.	Écran de protection.	Abschirmung.	Protective shield.
	DV 533-103	1	D à D.			
21	281-S	3	TH 5 × 12.	Vis d'écran.	Schraube f. Abschirmung.	Screw for shield.
22	2.334-S	3	Cr 5,2 × 9,4.	Rondelle.	Scheibe.	Washer.

I	NUMÉROS	K	PARIS-RHONE DY - DL - DLF → 7/68 DV - DT → 9/68	Démarreur à commande positive (Suite)	Anlasser mit magnetschalter (Forts.)	Starter motor positive pinion drive (Cont.)
23	619.133	3	5,2 × 15 × 1,5.	Rondelle.	Scheibe.	Washer.
24	621.085 621.086	1 2	TH 7 × 100 - L 148. TH 7 × 100 - L 88.	Vis.	Schraube.	Screw.
25	DX 533-85 A	1		Bouchon de solénoïde.	Stopfen für Magnetschalter.	Plug for solenoid.



CITROËN



M. T. A. O. G. N. O. W.

MODÈLES "D"

1966 A 1969

N° 562

TOME II

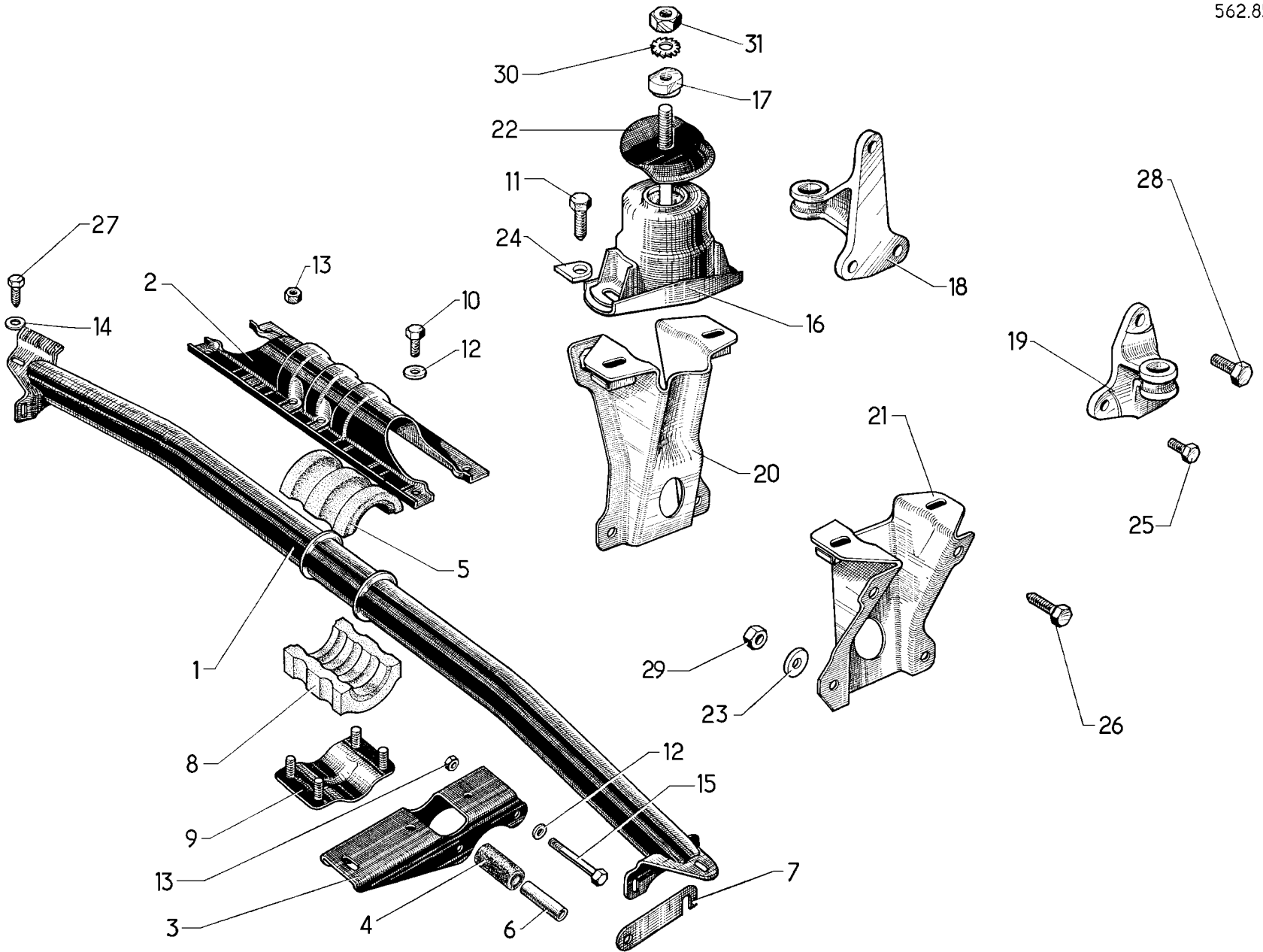
SOCIÉTÉ ANONYME AUTOMOBILE CITROËN

Capital 737 000 000 F — Siège Social : 117 à 167, quai André-Citroën, PARIS-XV^e

SERVICE DES PIÈCES DÉTACHÉES

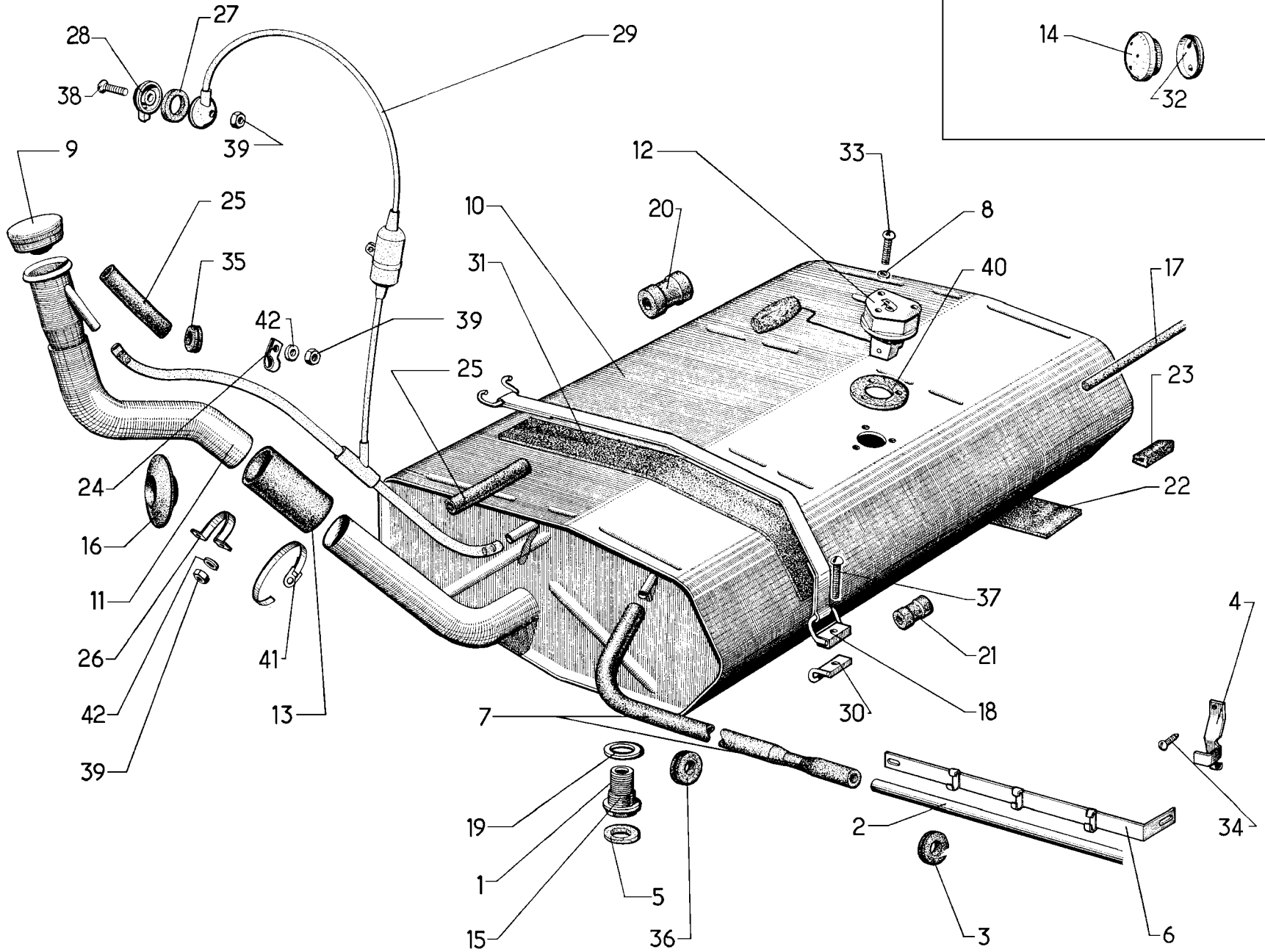
23, rue Ernest-Cognacq, 92-LEVALLOIS-PERRET
Adresse télégraphique : Citroën-Levallois Téléc : 62732-62733 - Téléphone : 737-52-10

R. C. SEINE 64 B 501



I	NUMÉROS	K		Suspension moteur et BV	Motor- und Getriebe-aufhängung	Engine and gear-box suspension
				Avant BV	Getriebe, vorn	Front for gear-box
1	DX 133-3	1	→ 9/66.	Traverse inférieure.	Untere Traverse.	Crossmember, lower.
	DX 133-3 A	1	→ 9/66.			
2	DX 133-11	1		Traverse supérieure.	Obere Traverse.	Crossmember, upper.
3	DX 133-12	2		Bras supports moteur et radiateur.	Aufhäng -Arm f. Motor und Kühler.	Bracket for engine and radiator.
4		4	∅ int. 15 - L 40.	Bloc élastique de bras.	Silentblock f. Aufhängungs-arm.	Rubber bearing.
	DX 133-14		→ 9/66.			
	DX 133-14 A		→ 9/66.	- repère peinture blanche.	- weisse Farbmarkierung.	- white paint marking.
5	DX 133-50	1	L 98 - h 32.	Demi-bague sup. de suspension.	Ob. Gummischale f. Aufhängung.	Half-bush, upper.
6	DX 133-57	4	9 × 15 × 40.	Bague de bloc élastique.	Abstandshülse f. Silentblock.	Bush for rubber bearing.
7	D 133-58	?	e 1.	Cale de traverse sup.	Beilegscheibe f. obere Traverse.	Shim for crossmember.
	D 133-58 A	?	e 2.			
8	DX 133-59	1	L 98 - h 30.5.	Demi-bague inf. de suspension.	Unt. Gummischale f. Aufhängung.	Half-bush, lower.
9	DX 133-60	1		Chapeau de traverse sup.	Deckel z. Befest. ob. Trav.	Clamp for crossmember.
10	503-S	4	TH 9 × 18.	Vis de traverse.	Schraube f. Traverse.	Screw.
11	518-S-30	6	TH 9 × 30.	Vis de traverse sup.	Schraube f. ob. Traverse.	Screw.
12	2.217-S	8	9,5 × 16 × 2.	Rondelle de bras et traverse.	Scheibe f. Aufh.-Arm. u. Traverse.	Washer.
13	2.370-S	8	H 9 × 125.	Écrou de bras et chapeau.	Mutter f. Aufh.-Arm. u. Deckel.	Nut.
14	619.024	6	9,5 × 29 × 2,5.	Rondelle de traverse sup.	Scheibe f. ob. traverse.	Washer for crossmember.
15	621.027	4	TH 9 × 50.	Vis des bras.	Schraube f. Aufh.-Arm.	Screw for bracket.
				Arrière moteur	Motor hinten	Rear of engine
16	DS 133-5 A	2		Bloc élastique - Axe de 16. Repère couleur noire.	Hint. Silentblock, Zuganker 16. (schwarze Farbmarkierung).	Rubber bearing. Black paint marking.
17	DS 133-66	2	16 × 125.	Écrou rond de bloc élastique.	Rundmutter f. Silentblock.	Nut, round.
18	DX 133-74	1	D - ∅ 16.	Bras support.	Motorträger.	Bracket.

I	NUMÉROS	K		Suspension moteur et BV (Suite)	Motor- und Getriebe-aufhängung (Forts.)	Engine and gear-box suspension (Cont.)
19	DX 133-75	1	G - ø 16.	Bras support.	Motorträger.	Bracket.
20	DS 133-90 A	1	D.	Support moteur.	Motorstütze.	Engine bracket.
21	DS 133-91 A	1	G.	Support moteur.	Motorstütze.	Engine bracket.
22	DX 133-97	1		Écran de bloc élastique D.	Abschirmung f. recht. Silentblock.	Shield, R.H. side.
23	D 133-107	8	7,5 × 26 × 4.	Rondelle des supports.	Scheibe f. Motorträger.	Washer.
24	DS 133-139	4	1 ø 9,5.	Plaquette des vis de bloc élastique.	Halteblech f. Schrauben der Silentblöcke.	Plate for screw.
25	486-S	2	TH 7 × 22,5.	Vis inf. de bras.	Unt. Schraube f. Aufh.-Arm.	Screw, lower.
26	487-S-30	4	TH 7 × 25.	Vis des supports.	Schraube f. Motorträger.	Screw for bracket.
27	518-S-30	4	TH 9 × 30.	Vis de bloc élastique.	Schraube f. Silentblöcke.	Screw for bearing.
28	538-S	4	TH 9 × 25.	Vis sup. de bras.	Ob. schraube f. Aufh.-Arm.	Screw, upper.
29	2.489-S	8	H 7 × 100.	Écrou des supports.	Mutter f. Motorträger.	Nut.
30	2.813-S	2	Cr 16,5 × 26.	Rondelle de bloc élastique.	Scheibe f. Silentblöcke.	Washer.
31	615.025	2	H 16 × 125.	Écrou de bloc élastique.	Mutter f. Silentblöcke.	Nut for bearing.

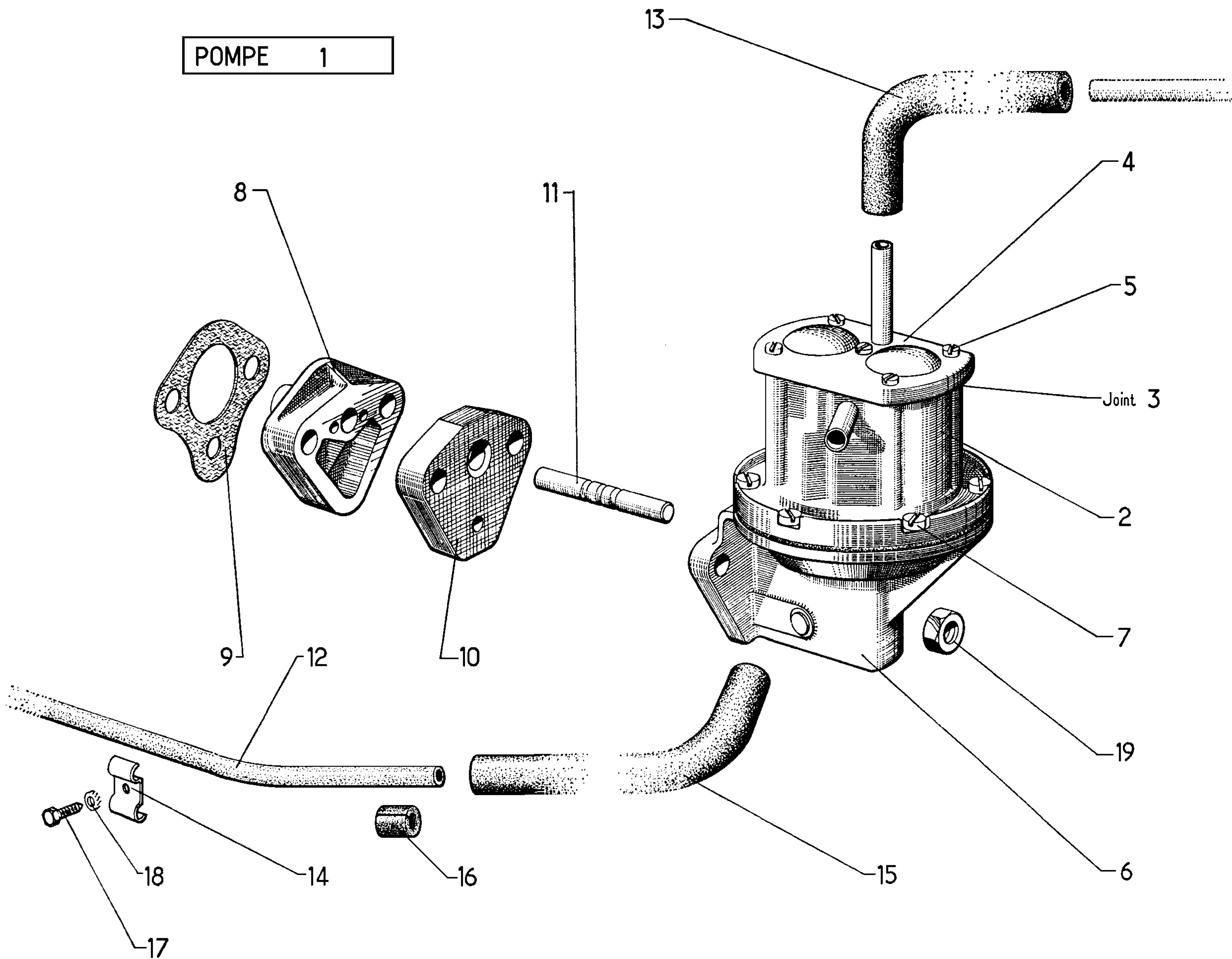


I	NUMÉROS	K		Réservoir d'essence - Tuyauteries	Kraftstoffbehälter - Rohrleitungen	Fuel tank - Piping
1	DS 173-2 DX 173-88 DX 173-88 A	1 1 1	h 32 - Familiale → 6/67. R.p. DX 173-88 A. h 44 - T.T. sauf Familiale → 6/67.	Bloc filtrant. Cartouche filtrante, côté réserve.	Filterelement. Filterpatrone a. Ablassstopfen.	Filter unit. Filter cartridge, reserve side.
2	DVF 174-3 DX 174-3	1	DJF - DLF. Sauf DJF - DLF.	Tube réservoir à pompe (nylon).	Schlauch zw. Tank u. Pumpe (Nylon).	Feed tube (Nylon).
3	D 174-72	2	25 × 40 × 11.	Œillet sur pied milieu.	Öse am Mittelpfosten.	Eyelet on center pillar.
4	DS 174-73	1		Support de tube sur longeron.	Halteblech f. Zuleitung.	Support on sidemember.
5	DX 174-78	1		Pastille de bouchon de vidange.	Nylon-Stopfen F. Ablassstopf.	Nylon cap.
6	D 174-80	1		Support de tube sur pied AV.	Halteblech f. Zuleitung a. vord. Pfosten.	Support on front pillar.
7	DS 174-82	1	L 280 - Ø 8-17.	Flexible du tube souple.	Gummiübergang von Zuleitung.	Feed tube union.
8	A 174-84	3	4,5 × 8 × 0,5.	Joint fibre de rhéostat.	Fiberdichtung f. Rheostat.	Fiber joint.
9	DX 175-03	1	→ 1/68 - R.m.p.	Bouchon de remplissage (inox).	Einfüllstopfen, rostfrei.	Filler cap (Stainless).
10	DVF 175-1 DX 175-1 A	1	L 710 Familiale. L 1250 - Sauf Familiale.	Réservoir d'essence.	Benzintank.	Tank.
11	D 175-4 A DB 175-4 DF 175-4	1	L 689 - Sauf Break - Familiale. L 920 - Break. L 240 - Familiale.	Tubulure de remplissage.	Einfüllstutzen.	Filler pipe.
12	DF 175-5 C DM 175-5 A	1	12 V - Jaeger. Familiale. Sauf Familiale.	Rhéostat.	Rheostat.	Gauge unit.
13	D 175-9 A DF 175-9	1	Ø 38 × 47. L 163 - Sauf Familiale. L 90 - Familiale.	Raccord de tubulure sur réservoir.	Schlauch zw. Einfüllrohr und Tank.	Sleeve on filler neck.
14	DM 175-13	1	P.O.	Filtre de mise à l'atmosphère.	Entlüftungsfiltre.	Vent pipe filter.
15	A 175-14 DX 175-14 DX 175-20 A	1	Ø 8 × 100. Ø 30 × 150 → 6/67. → 6/67.	Bouchon de vidange : - côté réserve. - avec filtre.	Ablassstopfen : - Reserve-Seite. - mit Filter.	Drain plug: - Reserve side. - with Filter.

I	NUMÉROS	K		Réservoir d'essence - Tuyauteries (Suite)	Kraftstoffbehälter - Rohrleitungen (Forts.)	Fuel tank - Piping (Cont.)
16	HG 175-15 807.107	1	→ 9/68. ↳ 9/68.	Collerette de remplissage : - grise.	Einfüllstutzen : - grau.	Rubber collar: - grey.
17	D 175-17	3		Garniture de trappe d'accès.	Garnitur f. Zugangsklappe.	Rubber for tank access.
18	D 175-18 DF 175-18	2	L 480 - Sauf Familiale. L 760 - Familiale.	Sangle de réservoir.	Spannband f. Tank.	Strap for tank.
19	DX 175-46 B. 2.462-S	1 1	30,4 × 39 × 4 → 6/67. R.m.p. 8,2 × 12 × 1.	Joint de bouchon de vidange : - (Nylon). - (Fibre).	Dichtung f. Ablassstopfen : - Nylon. - (Fiber).	Drain plug joint: - (Nylon). - (Fibre).
20	DM 175-53	L 47. 4 7	L 47. Sauf Familiale. Familiale.	Cale de réservoir.	Gummistück f. Tank.	Packing for tank.
21	D 175-54	2	L 45 - Sauf Familiale.	Cale de sangle.	Gummistück f. Spannband.	Packing for strap.
22	DF 175-55 DF 175-67 D 175-67	2 6 6	75 × 35 × 2 - Familiale. 265 × 60 × 2 - Familiale. 380 × 25 × 2 - Sauf Familiale.	Bande sous réservoir.	Streifen unter Tank.	Strip under tank.
23	D 175-60	6	L 40.	Butée d'insonorisation.	Geräuschdämpfungsanschlag.	Anti-rattle pad.
24	DS 175-63	2		Patte de tube d'air.	Lasche f. Entlüftungsrohr.	Collar for air pipe.
25	D 175-66	2	11 × 18 × 147.	Manchon du tube d'air.	Gummistutzen f. Entlüftungsrohr.	Air pipe union.
26	D 175-72	1	h 39 - entr. 60.	Collier de tubulure de remplissage.	Schelle f. Einfüllstutzen.	Collar for filler pipe.
27	D 175-80	1	19 × 29 × 3.	Rondelle de coupelle de mise à l'atmosphère.	Gummiring f. Abdeckblech.	Washer for air vent cup.
28	DS 175-81	1		Coupelle ext. de mise à l'atmosphère.	Abdeckblech a. Entlüftungsrohr.	Air vent cup.
29	DB 175-84 A DF 175-84 A DS 175-84 A	1	Break. Familiale. Sauf Break - Familiale.	Tube de mise à l'atmosphère (rilsan).	Entlüftungsrohr (Rilsan).	Air vent tube (Rilsan).
30	DM 175-103	2		Attache AV de sangle.	Vord. Fangstück f. Zugband.	Front clamp for strap.
31	D 175-108	2	1 50 - L 540.	Garniture de réservoir.	Garnitur f. Tank.	Strip on tank.

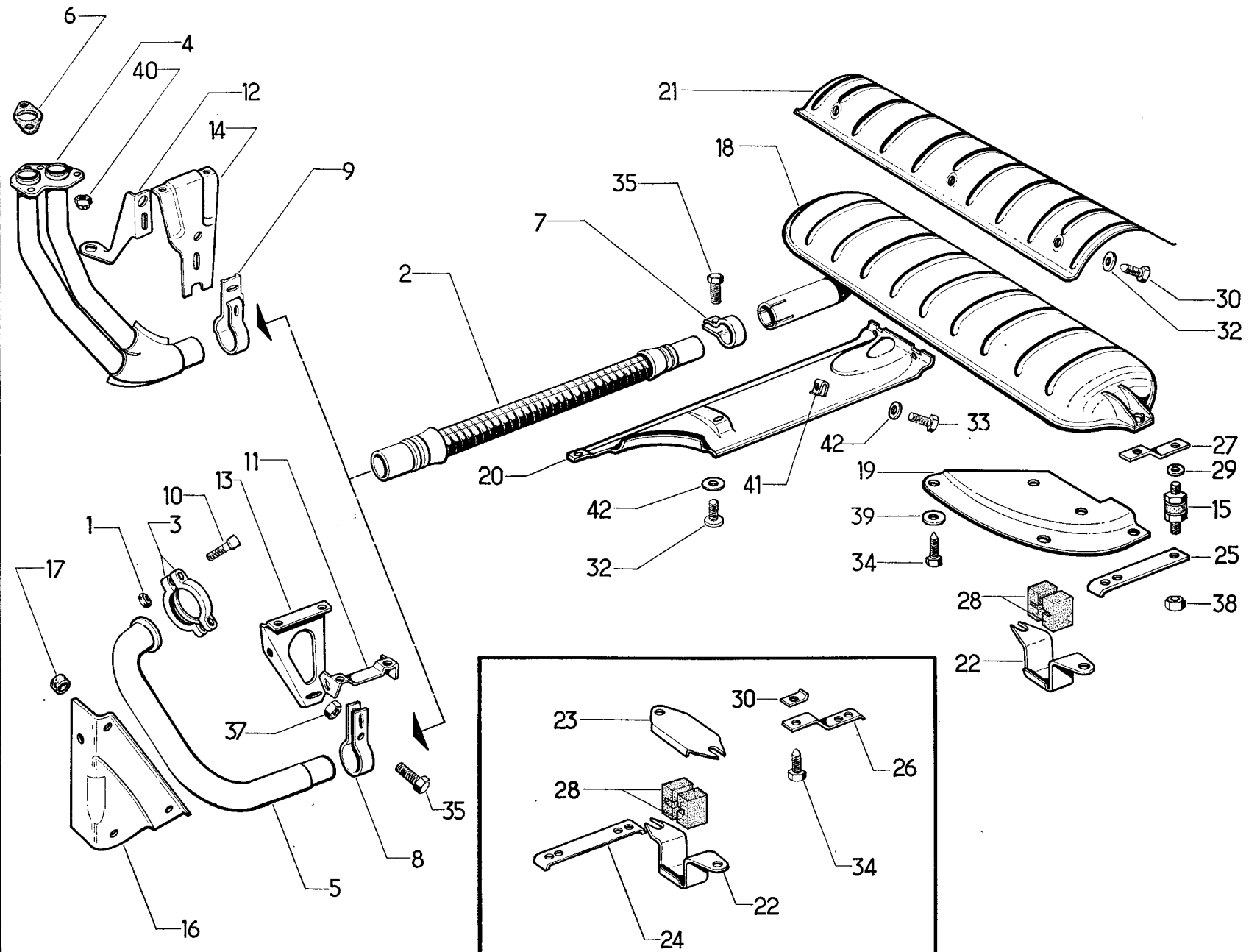
I	NUMÉROS	K		Réservoir d'essence - Tuyauteries (Suite)	Kraftstoffbehälter - Rohrleitungen (Forts.)	Fuel tank - Pipin (Cont.)
32	DM 175-110	1	P.O.	Support de filtre de mise à l'atmosphère.	Halterung f. Entlüftungsfilter.	Support for air vent filter.
33	98-S-30	3	TR 4 × 30.	Vis de rhéostat.	Schraube f. Rheostat.	Screw.
34	284-S-30	3	TH 5 × 20.	Vis des supports de tube.	Schraube f. Leitungshalterungen.	Screw.
35	1.062-S	2	12 × 21 × 5.	Œillet de tube de prise d'air.	Gummiöse f. Entlüftungsrohr.	Eyelet.
36	1.065-S	3	22 × 38 × 8.	Œillet de tube d'alimentation.	Gummiöse f. Zuleitung.	Eyelet.
37	2.253-S	2	TR 5 × 40.	Vis des sangles.	Schraube f. Zugband.	Screw.
38	2.302-S	1	TFB 5 × 35.	Vis de coupelle.	Schraube f. Blechteller.	Screw.
39	2.319-S	6	H 5 × 75.	Écrou.	Mutter.	Nut.
40	595.386	1	36 × 55 × 2	Joint de rhéostat.	Dichtung f. Rheostat.	Joint for gauge unit.
41	614.000	2	L 474.	Collier :	Schelle :	Collar:
	614.007	4	L 190.	- de raccord.	- f. Verbindung.	- for Sleeve.
				- de manchon de prise d'air.	- f. Entlüftungsstützen.	- for air pipe union.
42	619.122		5,5 × 12.	Rondelle :	Scheibe :	Washer :
		2		- de collier.	- f. Schelle.	- for Collar.
		3		- de tube d'air.	- f. Entlüftungsrohr.	- for air pipe.
		1		- de coupelle.	- f. Abdeckblech.	- for cup.
				Pièces spéciales Chauffage — 20°	Spezialteile heizung — 20°	Special parts heating —20°
	AZ 174-66	1	∅ 6,5 × 10 - L 310.	Tube de protection du tube de groupe chauffage.	Schutzrohr für Leitung des Heizelementes.	Protective sleeve for feed pipe.
	DX 174-6	1	∅ 4,5 × 6 - L 570.	Tube nylon du raccord 3 voies au groupe chauffage.	Nylonrohr zw. Dreiwege-Verb. und Heizelement.	Nylon tube from 3 way-union to heating unit.
	DX 174-7 A	1	∅ 7 × 16 - L 236.	Flexible de pompe à raccord et à carburateur.	Schlauch v. Pumpe zur Verbindung u. Vergaser.	Flexible tube, from pump to carburettor.
	DX 174-81 A	1		Raccord 3 voies.	Dreiwege-Verbindung.	3 way-union.
	DX 174-81 B	1		Raccord coudé de tube sur groupe chauffage.	Gebogener Gummiübergang von Leitung am Heizelement.	Elbowed union. for tube on heating unit

POMPE 1



I	NUMÉROS	K		Pompe à essence - Tuyauteries	Kraftstoffpumpe - Rohrleitungen	Fuel pump - Piping
1	N 173-0 DV 173-0 DV 173-0a N 173-10	1	SEV. → 9/68. → 9/68. f. 68 depuis 4/68	Pompe à essence.	Kraftstoffpumpe.	Fuel pump.
2	N 173-10	1		Corps sup. sans couvercle.	Ob. Gehäuse, o. Deckel.	Body, upper, without cover.
3	N 173-11	1		Joint de couvercle.	Deckeldichtung.	Cover joint.
4	N 173-12	1		Couvercle.	Deckel.	Cover.
5	N 173-13	5		Vis de couvercle.	Schraube f. Deckel.	Screw for cover.
6	N 173-14	1		Corps inf. avec membrane et levier.	Unt. Gehäuse m. Membrane u. Hebel.	Body, lower, with diaphragm and lever.
7	N 173-15	6		Vis de pompe.	Schraube f. Pumpe.	Screw for pump.
8	DX 173-50 A DX 173-50 B	1	→ 4/66 → 9/68 - R.m.p. → 9/68.	Guide de poussoir.	Stößelführung.	Guide for push-rod.
9	DX 173-82	1		Joint de guide de poussoir.	Dichtung f. Stößelführung.	Joint for guide.
10	N 173-98 A DX 173-98	1	→ 4/66 → 9/68 - R.m.p. → 9/68.	Entretoise entre pompe et cylindre.	Abstandshülse zw. Pumpe u. Zyl.	Distance piece.
11	DX 173-99 DX 173-99 A DX 173-99 B	1	L 48,06 L 48,57. L 49,08.	Poussoir : - 1 gorge. - 2 gorges. - 3 gorges.	Stößel : - 1 Nut. - 2 Nuten. - 3 Nuten.	Push-rod: - 1 groove. - 2 grooves. - 3 grooves.
12	DVF 174-3 DX 174-3	1	DJF - DLF. Sauf DJF - DLF.	Tube d'alimentation (nylon).	Zuführrohr (Nylon).	Feed tube (Nylon).
13	DS 174-7 DV 174-7 A DX 174-7 A	1	∅ 7 × 16. DV L 320 → 9/68. DV - DT - L 270 → 9/68. Sauf DV - DT - L 236.	Flexible, pompe à carburateur.	Schlauch zw. Pumpe u. Vergaser.	Flexible tube.
14	DS 174-77 A	2		Patte double de tube d'alimentation.	Greiferstück f. Zuführleitung.	Double clamp.
15	DX 174-81 DX 174-81 C	1	→ 9/66 → 9/68 - R.m.p. → 9/68.	Flexible sur pompe.	Gummiübergang an Pumpe.	Flexible tube.

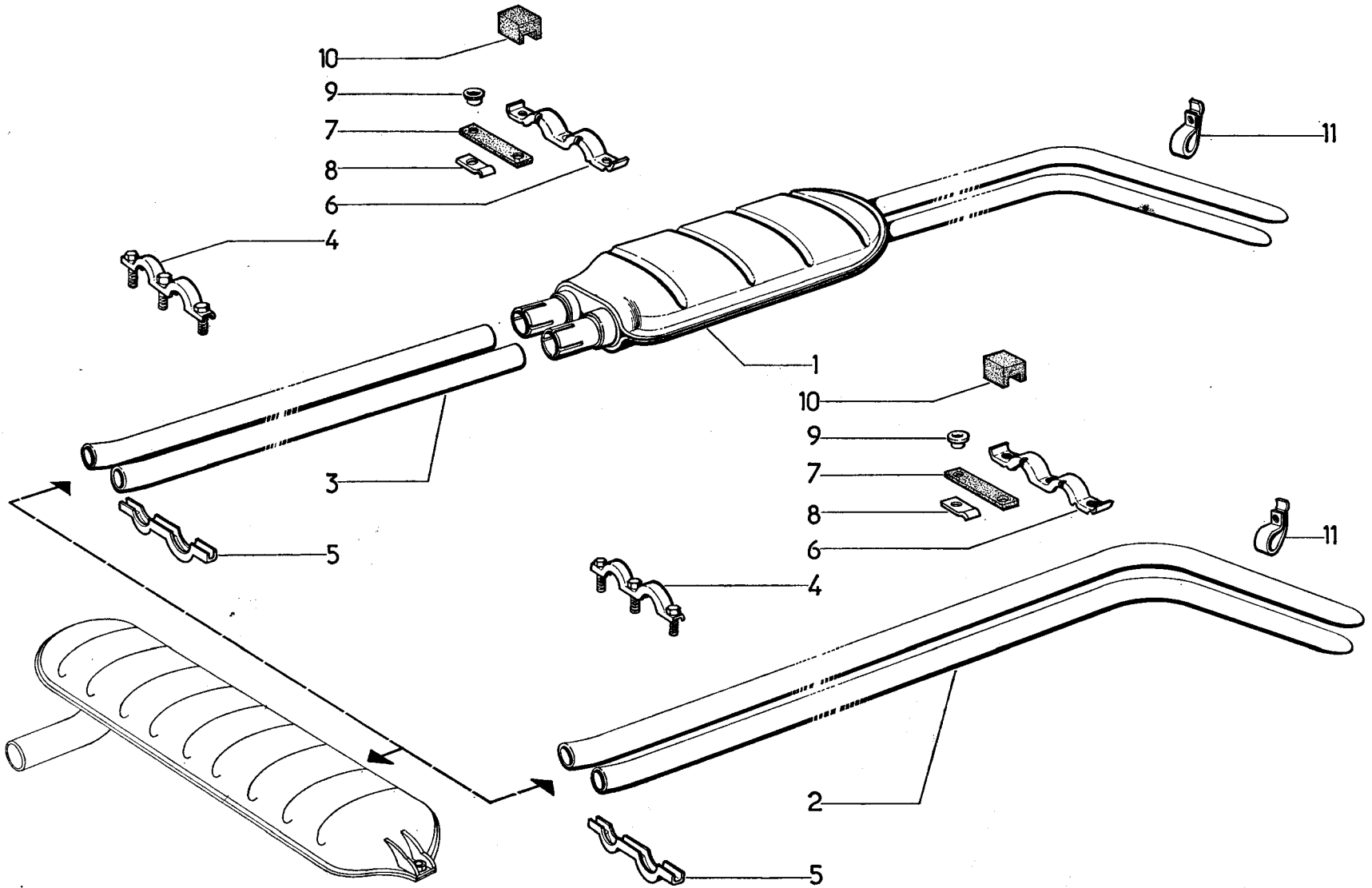
I	NUMÉROS	K		Pompe à essence - Tuyauteries (Suite)	Kraftstoffpumpe - Rohrleitungen (Forts.)	Fuel pump - Piping (Cont.)
16	D 391-113	?		Bague de protection.	Schutzhülse.	Protective sleeve.
17	284-S-30	2	TH 5 × 20.	Vis de patte de tube souple.	Schraube f. Greiferstück.	Screw.
18	2.334-S	2	Cr. 5,2 × 9,4.	Rondelle de patte.	Scheibe f. Greiferstück.	Washer.
19	2.549-S 25552	2 1	H 8 × 125. 6 1/2".	Écrou de pompe. Coller	Mutter f. Pumpe.	Nut.



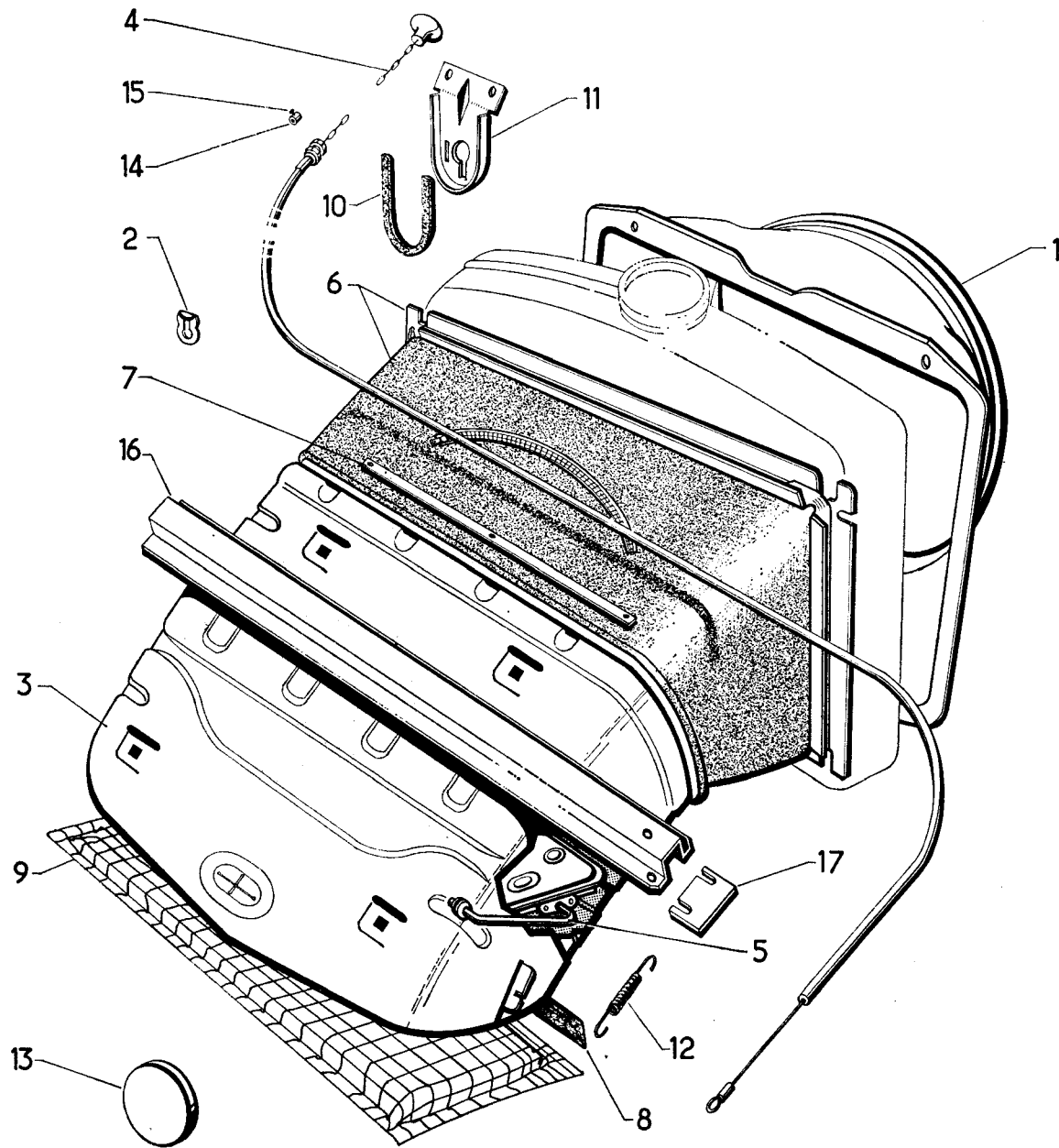
I	NUMÉROS	K		Échappement - Partie AV	Auspuffanlage - Vorderer teil	Exhaust - Front part.
1	A 141-4	2	DY - DL - DLF - DV - DT.	Écrou de demi-collier de tube AV.	Mutter f. Schellenhälfte vord. Rohr.	Nut for half collar.
2	DS 182-4	1		Tube flexible.	Biegsames Rohr.	Flexible pipe.
3	D 182-6 A	2	DY - DL - DLF - DV - DT.	Demi-collier de tube AV.	Schellenhälfte f. vord. Rohr.	Half-collar.
4	DX 182-44 DX 182-44 A	1	DX - DJ - DJF. (DX - DJ - DJF - U.S.A.) \mapsto 9/68.	Tube AV : - double.	Vord. Rohr : - Doppel-Rohr.	Front pipe: - double.
5	DV 182-51	1	DY - DL - DLF - DV - DT.	Tube AV simple.	Vord. Rohr (Einfachrohr.)	Front pipe, single.
6	DX 182-60 A	2	2 \varnothing 8,5 - entr. 72. DX - DJ - DJF.	Joint de bride de tube AV.	Flanschdichtung f. vord. Rohr.	Gasket for flange.
7	DS 182-78	1		Collier de tube flexible.	Schelle f. biegsames Rohr.	Collar for flexible pipe.
8	DX 182-79 C	1	(DY - DL - DLF - DV \mapsto 1/68) DT. (DX - DJ - DJF \mapsto 1/68 \rightarrow 9/68). R.m.p.	Collier de tube AV.	Schelle f. vord. Rohr.	Collar for front pipe.
9	DX 182-79 D	1	DX - DJ - DJF \mapsto 9/68.	Collier de tube AV.	Schelle f. vord. Rohr.	Collar for front pipe.
10	DS 182-91	2	DY - DL - DLF - DV - DT.	Vis des demi-colliers.	Schraube f. Schellenhälften.	Screw for half collar.
11	DX 182-109	1	DY - DL - DLF - DV - DT (DX - DJ - DJF \rightarrow 9/68).	Patte renfort de support.	Verstärk.-Lasche f. Träger.	Clamping plate.
12	DX 182-109 A	1	DX - DJ - DJF \mapsto 9/68.			
13	DX 182-116 A DX 182-116 B DX 182-116 C	1	D à D \rightarrow 1/68. DY - DL - DLF - DV - D à G \mapsto 9/68. R.m.p. : d.e.o. : 1-DX 182-79 C. DT - D à G. (DX - DJ - DJF - D à G \mapsto 1/68 \rightarrow 9/68). (DY - DL - DLF - D à D \mapsto 1/68) DT - D à D. (DX - DJ - DJF - D à D \mapsto 1/68 \rightarrow 9/68)	Support de tube flexible.	Halterung f. biegsames Rohr.	Support plate for flexible pipe.
14	DX 182-117 D	1	DX - DJ - DJF \mapsto 9/68.	Support de tube flexible.	Halterung f. biegsames Rohr.	Support for flexible pipe.
15	DX 182-122	2	\mapsto 9/68.	Silentbloc entre ressorts.	Silentblock zw. Federn.	Flexible linkage.
16	DV 182-124	1	DY - DL - DLF - DV - DT.	Écran, côté droit.	Abschirmung, rechte Seite.	Shield, R.H. side.
17	DS 182-125	1	DY - DL - DLF - DV - DT.	Rondelle isolante.	Isolierscheibe.	Insulating washer.

I	NUMÉROS	K		Échappement - Partie AV (Suite)	Auspuffanlage - Vorderer teil (Forts.)	Exhaust - Front part. (Cont.)
18	DX 183-0	1	DY - DL - DLF - DV - DT. (DX - DJ - DJF → 9/68).	Pot principal.	Hauptauspufftopf.	Main silencer.
	DX 182-1	1	DX - DJ - DJF → 9/68.			
19	DX 183-45	1	G.	Support d'étrier de ressort.	Träger f. Bügel z. Federbefest.	Support plate.
	DX 183-45 A	1	D.			
20	DX 183-61	1		Écran de tube flexible.	Abschirm. f. biegsames Rohr.	Shield for flexible pipe.
21	DX 183-62	1		Écran de pot principal.	Abschirm. f. Hauptauspufftopf.	Shield for main silencer.
22	DS 183-70 A	6	→ 9/68.	Étrier de ressort.	Bügel f. Feder.	Clamp for spring.
		2	→ 9/68.			
23	DS 183-70 B	4	→ 9/68.	Plaque intermédiaire.	Zwischenblech.	Intermediate plate.
24	DS 183-71 B	2	→ 9/68.	Ressort inférieur.	Untere Feder.	Lower spring.
25	DX 182-123	2	→ 9/68.	Ressort inférieur.	Untere Feder.	Lower spring.
26	DS 183-71 C	2	→ 9/68.	Ressort supérieur.	Obere Feder.	Upper spring.
27	DX 182-128	2	→ 9/68.	Ressort supérieur.	Obere Feder.	Upper spring.
28			35 × 23,5 × 17.	Cale caoutchouc :	Gummiplatte :	Packing, rubber:
	DS 183-72	8	→ 9/68.			
		4	→ 9/68.			
	DS 183-72 A	4	→ 9/68.	- repère peinture blanche.	- weisse Farbmarkierung.	- white paint marking.
29	DS 183-83		24 × 8,2 × 2.	Rondelle fibre :	Fiberscheibe :	Fibre washer:
		8		- d'écran.	- f. Abschirmung.	- for shield.
		2	→ 9/68.	- de silentbloc.	- f. Silentblock.	- for flexible bush.
30	DS 183-93	4	40 × 27 × 1,8 → 9/68.	Plaque de ressort.	Plakette f. Feder.	Spring plate.
31	295-S-30	?	TH 5 × 16.	Vis des écrans.	Schraube f. Abschirmungen,	Screw for shields.
32	303-S	2	TH 6 × 12.	Vis d'écran.	Schraube f. Abschirmung.	Screw for shield.
33	485-S-30		TH 7 × 20.	Vis :	Schraube :	Screw:
		6		- de support d'étrier.	- f. Bügelträger.	- for support plate.
		2		- de ressort inf. de pot.	- f. unt. Topffeder.	- for lower spring.
34	486-S	1	TH 7 × 22.	Vis de tube flexible.	Schraube f. biegsames Rohr.	Screw.

I	NUMÉROS	K		Échappement - Partie AV (Suite)	Auspuffanlage - Vorderer teil (Forts.)	Exhaust - Front part. (Cont.)
35	487-S	1	TH 7 × 25.	Vis de collier.	Schraube f. Schelle.	Screw.
36	2.489-S	1	H 7 × 100.	Écrou de tube flexible.	Mutter f. biegsames Rohr.	Nut.
37	2.552-S	4	H 8 × 125.	Écrou de silentbloc.	Mutter f. Silentblock.	Nut.
38	2.763-S	6	7,5 × 30 × 2.	Rondelle de support d'étrier.	Scheibe f. Bügelträger.	Washer.
39	615.775	4	DX - DJ - DJF	Écrou de tube de sortie.	Mutter f. Austrittsrohr.	Nut.
40	615.732	2		Écrou clip des écrans.	Clipsmutter f. Abschirm.	Nut clip.
41	619.133	?	5,25 × 15 × 1,5.	Rondelle des écrans.	Scheibe f. Abschirm.	Washer.
	482 ³	2	<i>TH 7 x 38 depuis 9.68</i>	<i>Vis de Collier</i>		
	2969 ³	2	<i>6,15 x 14</i>	<i>Rondelle</i>		

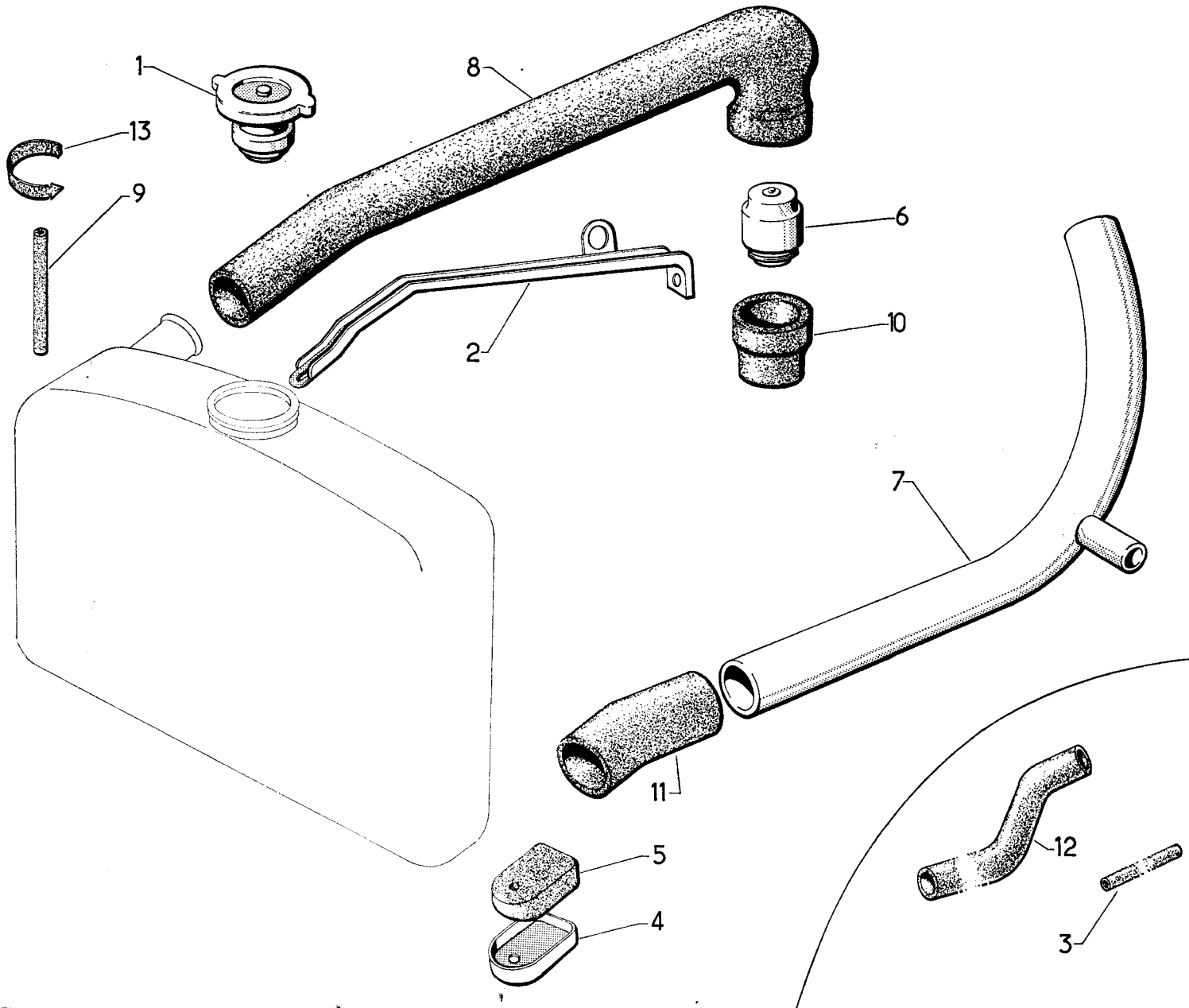


I	NUMÉROS	K		Échappement - Partie AR	Auspuffanlage - Hinterer teil	Exhaust - Rear part.
1	DX 183-2 B DX 183-2 C DX 182-0 DX 182-0 A	1	DX - DJ - DJF - D à G → 9/68. DX - DJ - DJF - D à D → 9/68. T.T. sauf DV - D à G → 9/68. T.T. sauf DV - D à D → 9/68.	Pot de sortie avec tubes.	Austrittstopf m. Rohren.	Silencer with pipes.
2	DV 182-2 DV 182-2 A DV 182-3 DV 182-3 A DV 182-3 B	1 2	DY - DL - DLF - DV - D à G → 9/68. DV - D à G → 9/68. DY - DL - DLF - DV - D à G → 9/68. DV - D à D (DY - DL - DLF - D à D → 9/68). DV - D à G → 9/68.	Tube sous caisse : - côté G. - côté G. - côté D. - côté D et G. - côté D.	Rohr unter Wagenkasten : - linke Seite. - linke Seite. - rechte Seite. - rechte u. Linke Seite. - rechte Seite.	Pipe under body : - L.H. Side. - L.H. Side. - R.H. Side. - R.H. and L.H. - R.H.
3	DX 182-3	2	T.T. sauf DV.	Tube entre Pots.	Rohr zw. Töpfen,	Pipe between silencers.
4	DX 182-65	1		Demi-collier sup.	Ob. Schellenhälfte.	Half collar, upper.
5	DX 182-69	1	<i>5410.412 B</i>	Demi-collier inf.	Unt. Schellenhälfte.	Half collar, lower.
6	DX 182-76	2		Demi-collier AR.	Hint. Schellenhälfte.	Half collar, rear.
7	DX 182-80 DX 182-80 A DX 182-80 B	3 2 2 1	96 × 30 × 8 D à G. → 9/68. → 9/68. 126 × 30 × 8 D à D. 103 × 30 × 8 D à G → 9/68	Bande caoutchouc.	Gummistreifen.	Rubber band.
8	D 182-84	2	28 × 28 × 15.	Plaquette de bande	Plakette f. Gummistreifen.	Plate for band.
9	D 182-85 <i>5410.472 D</i>	6 4	8 × 10 × 17. D à G. D à D.	Entretoise de bande.	Abstandsbüchse.	Distance bush for band.
10	DX 182-87	2		Butée des tubes de sortie.	Anschlag f. Austrittsrohre.	Rubber buffer.
11	DX 182-101	2	D à G.	Collier AR des tubes.	Hint. Schelle f. Rohre.	Collar, rear.

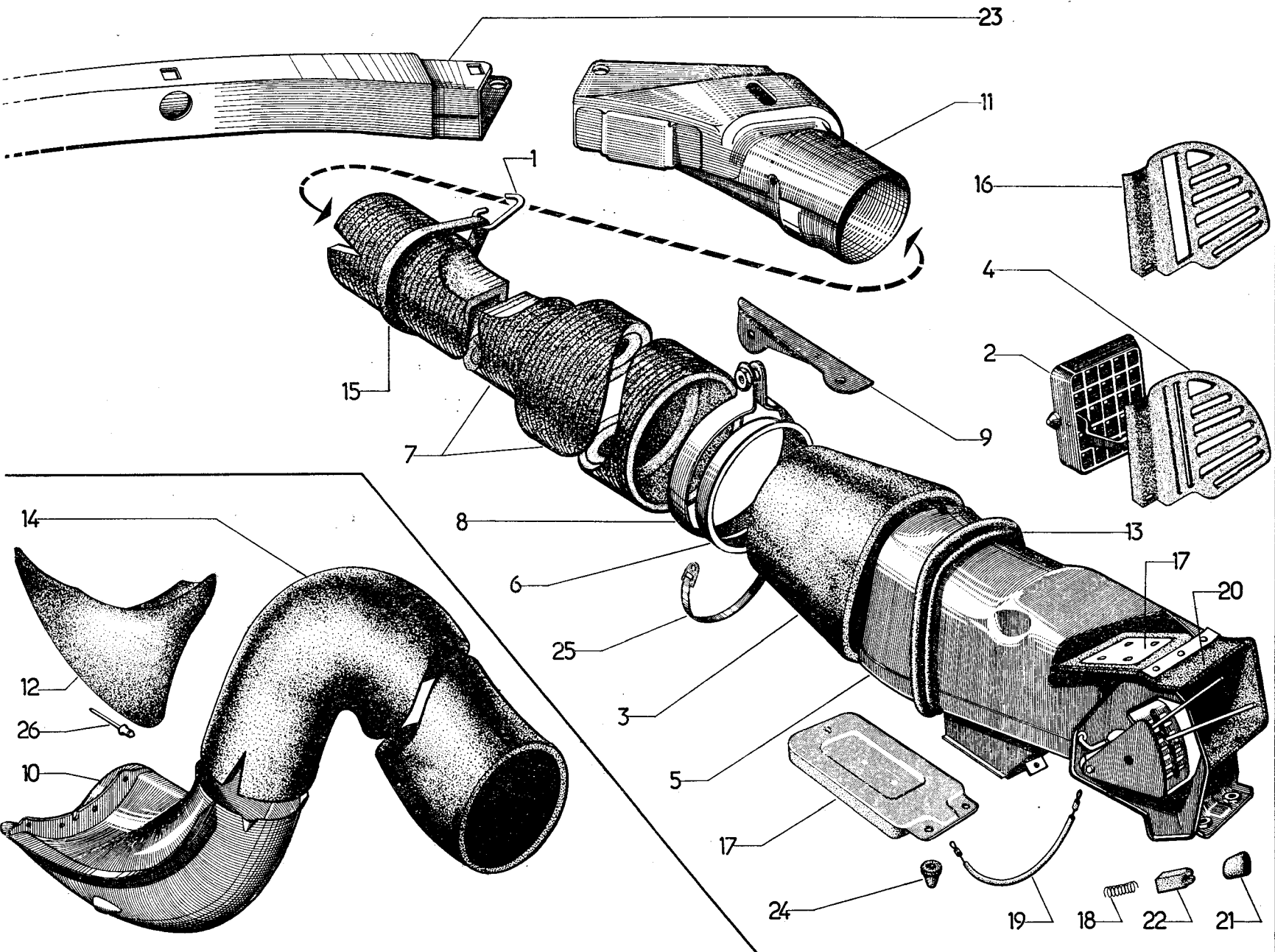


I	NUMÉROS	K		Conduits de ventilation	Lufführung	Ventilation ducts
1	DX 242-1 DX 242-1 B	1 1		Collecteur d'air.	Windfangblech a. Kühler.	Air cowl.
2	DX 242-42	2	↳ 9/68.	Option climatiseur.	Luftumwälzer, Wahlweise.	Air conditioner.
3	DX 242-45 DX 242-45 A DX 242-45 B DX 242-67 B DX 242-67 D	1 1 1 1 1	Ch -15° → 9/67. Ch -15° ↳ 9/67 → 9/68. ↳ 9/68. chauffage - 15° Ch -0° -5° ↳ 9/67 → 9/68. ↳ 9/68.	Arrêteur de cadre. Carcasse de conduit de ventilation.	Sicherungsblech f. Rahmen. Rahmen f. Lüftungsschacht.	Lockplate. Housing for ventilation.
4	DX 242-46 DX 242-46 A	1 1	Ch -15° - D à G. Ch -15° - D à D.	Option climatiseur.	Luftumwälzer, Wahlweise.	Air conditioner.
5	DS 242-47 A	1	Ch -15°.	Commande de volet de fermeture.	Betätig. f. Verschlussklappe.	Shutter control.
6	DX 242-49 C DX 242-49 E	1 1	R.m.p. ↳ 9/67. ↳ 9/68.	Volet de fermeture.	Verschlussklappe.	Shutter.
7	DS 242-51	2	Froid -15° option climatiseur depuis 10-69	Cadre avec conduit souple.	Rahmen m. biegsam. Schacht.	Frame with flexible duct.
8	DS 242-55 A	2		Option climatiseur.	Luftumwälzer, Wahlweise.	Air conditioner.
9	DS 242-90	1		Bande de fixat. de conduit.	Befestig.-Streifen f. Schacht.	Strip.
10	DS 242-108	1	Ch -15°.	Joint de carcasse de conduit.	Gummidicht. f. starren Teil d. Schachts.	Rubber joint.
11	DS 242-109	1	Ch -15°.	Grille de conduit de ventilation.	Schutzgrill f. Lüft.-Schacht.	Grille.
12	DS 242-112 DX 242-112	2 1	Ch -15° → 9/67. Ch -15° ↳ 9/67.	Protecteur pour support.	Abschirmung f. Träger.	Protector.
13	DX 251-75 DX 251-75 A	1 1	↳ 9/67. ↳ 9/67.	Support d'arrêt de chaîne.	Träger f. Kettenhalterung.	Support.
14	A 525-95 A	2	Ch -15°.	Ressort de rappel de volet.	Rückholfeder f. Klappe.	Spring for shutter.
				Obturateur d'entrée de manivelle.	Verschl.-Stopfen f. Andrehkurbel.	Plug for handle hole.
				Barillet serre câble de commande.	Klemme f. Betätigungszug.	Trunnion clamping cable.

I	NUMÉROS	K		Conduits de ventilation (Suite)	Luftführung (Forts.)	Ventilation Ducts (Cont.)
15	A 525-96 A	2	Ch —15°	Vis du barillet.	Schraube f. Klemme.	Screw for trunnion.
16				Support de roue de secours.	Halterung f. Ersatzrad.	Spare wheel support.
	DX 622-97	1	→ 9/67.			
	DX 622-97 A	1	→ 9/67.			
17	DX 622-121	?		Cale de réglage du support de roue.	Einstellscheibe f. Haltetraverse.	Packing for support.
				Fixation	Befestigung	Securing parts
	284-S	4	TH 5 × 20.	Vis du conduit sur radiateur.	Schraube f. Schacht.	Screw for radiator duct.
	294-S	1	TH 5 × 45 - Ch —15°.	Vis de commande de volet.	Schraube f. Klappenbetätigung.	Screw for shutter control.
	483-S-30	4	TH 7 × 15.	Vis du collecteur.	Schraube f. Luftführung.	Screw for cowl.
	596-S	2	TH 9 × 42.	Vis du radiateur sur support.	Schraube f. Kühler.	Screw for radiator.
	1.972-S	10	TP 2,4 × 6.	Rivet du conduit de ventilation.	Niet f. Kühlschacht.	Rivet for ventil. duct.
	2.319-S	1	H 5 × 75 - Ch —15°.	Écrou de commande de volet.	Mutter f. Klappenbetätigung.	Nut for shutter control.
	2.482-S	4	7,5 × 14.	Rondelle pour collecteur d'air.	Scheibe f. Luftführung.	Washer for air cowl.
	2.559-S	?		Collier de serrage des raccords.	Befestig.-Schelle f. Verbindungen.	Collar.
	2.746-S	4	TR 4,85 × 16.	Vis du conduit de ventilation.	Schraube Lüftungsschacht.	Screw for ventil duct.
	2.770-S	4	5,5 × 12 × 1.	Rondelle du conduit de ventilation.	Scheibe f. Kühlschacht.	Wahsher.
	89.149	1	TH 5 × 18.	Vis du tirant sur radiateur.	Schraube f. Kühlerstrebe.	Screw for tie-rod.
	585.698	1	Ch —15°.	Bride serrage de gaine.	Flansch f. Hüllenbefest.	Clip for sheath.
	614.028	1		Collier de serrage de raccord supérieur.	Schelle f. ob. Ansaugrohr.	Collar.
	614.081	1		Collier sur tube inférieur d'aspiration.	Schelle f. mittl. Ansaugrohr.	Collar.
	615.788	4	4,85.	Écrou clip du conduit rigide.	Clips-Mutter f. starren Schacht.	Nut clip.
	619.024	2	9,5 × 29.	Rondelle pour plaquettes.	Scheibe f. Gummiunterlagen.	Washer.
	619.133		5,5 × 15 × 1,5.	Rondelle :	Scheibe :	Washer:
		1		- de fixat. du tirant.	- f. Strebe.	- for tie-rod.
		2	Ch —15°.	- de commande de volet.	- f. Klappenbetätigung.	- for shutter control.
	2957 Kc	4	TH 5 × 16	<i>Vis Ecrou } fixation roue secours</i>		
	615811	4				



I	NUMÉROS	K		Canalisation d'eau du radiateur	Kühlkreislauf zum Kühler	Radiator water piping
1	D 232-03	1		Bouchon de radiateur.	Kühlerverschluss.	Radiator cap.
2	DV 232-78	1	(DT) ch —0° —5° → 9/68.	Tirant de radiateur.	Zugstrebe f. Kühler.	Tie-rod.
	DVF 232-78	1	(DV) ch —0° —5° → 9/68.			
	DX 232-78	1	(DJF - DLF) AMBU. ch —0° —5°.			
	DX 232-78 A	1	(DX - DJ - DY - DL - DJF - DLF) sauf AMBU. (DV - DT) ch —15°.			
	DX 232-78 A	1	→ 9/68.	Avec pattes soudées (option climatiseur).	m. aufgeschw. Laschen (Umwälzer).	- With welded lugs (air conditioner).
3	DX 232-89	1	10,5 × 570 → 9/68.	Tube souple de dégazage (option climatiseur).	Schlauch f. Abgase (Umwälzer).	Gas-trap tube (air conditioner)
4	DX 232-94	2		Coupelle sur plaquette.	Zentrierteller f. Platte.	Cup on pad.
5	DX 232-96	2		Plaquette élastique.	Gummiplatte.	Rubber pad.
6	DS 234-01 A	1	Ch —15°.	Régulateur thermostatique.	Thermostat-Regler.	Thermostat.
	DX 234-01 B	1	(AMBU.) ch. —5°.			
	DX 234-01 B	1	Ch —0° —5° → 9/68.			
7	DX 235-1	1		Tube d'aspiration.	Ansaugrohr.	Suction pipe.
	DX 235-1 A	1	Ch —15° → 9/66.			
	DX 235-1 B	1	→ 9/68.	Option climatiseur.	Luftumwälzer, Wahlweise.	Air conditioner.
8	DD 235-3	1	R.m.p.	Raccord supérieur.	Luftumwälzer, Wahlweise.	Rubber tube.
	DX 235-3	1	→ 9/68.	Option climatiseur.	Luftumwälzer, Wahlweise.	Air conditioner.
9	DX 235-4	1	6 × 9 × 340 → 10/66.	Tube de trop plein.	Überlaufrohr.	Overflow tube.
	DX 235-4 A	1	6 × 9 × 690 → 9/68.	Option climatiseur.	Luftumwälzer, Wahlweise.	Air conditioner.
10	DX 235-10	1		Raccord supérieur de pompe à eau.	Ob. Verbind. f. Wasserpumpe.	Union, upper.
11	DX 235-11 A	1	R.m.p. → 11/65.	Raccord inférieur de radiateur.	Unt. Verbind. für Kühler.	Union, lower.
12	DX 235-29	1	→ 9/68.	Tube souple de nourrice à tube d'aspiration.	Zuführschlauch f. Ansaugrohr.	Tube for feeder.
				Option climatiseur.	Luftumwälzer, Wahlweise.	Air conditioner.
13	HY 174-99	1		Collier de serrage de tube.	Schlauchbinder.	Collar.
	614078	1	Depuis 3/69	Am Connecteur de Pompe à Eau		

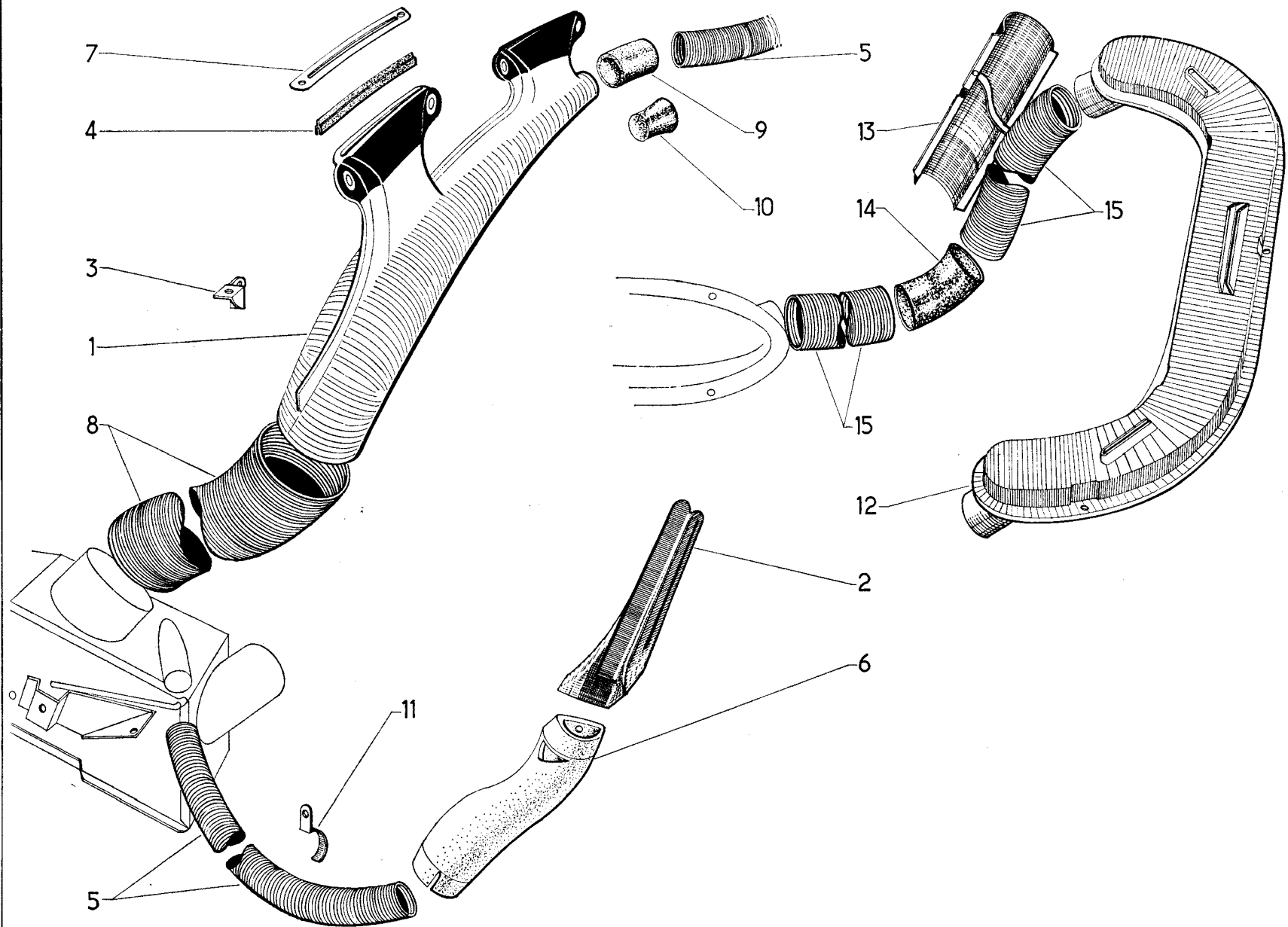


I	NUMÉROS	K		Aération	Lüftung	Ventilation
1	AM 922-112	4	→ 9/67.	Crochet d'attache de sangle.	Haken f. Spannband.	Hook for strap.
2	DW 643-02 A	1	(DX - DJ - DY - DL) → 9/67.	Grille sur conduit :	Grill a. Schacht :	Grille on duct:
		1	D.	- D à G.	- Linkslenkung.	- L.H. steering.
		1	G.	- D à D.	- Rechtslenkung.	- R.H. steering.
	DW 643-02 B	1	(DX - DJ - DY - DL) → 9/67.	- D à G.	- Linkslenkung.	- L.H. steering.
		1	D.	- D à D.	- Rechtslenkung.	- R.H. steering.
	DX 643-02	2	(DJF - DLF - DV) → 9/67.			
		1	(DX - DJ - DY - DL) → 9/67.	- D à G.	- Linkslenkung.	- L.H. steering.
		1	D.	- D à D.	- Rechtslenkung.	- R.H. steering.
	DX 643-02 A	1	(DJF - DLF - DV - DT) G.			
		1	(DX - DJ - DY - DL) → 9/67.	- D à G.	- Linkslenkung.	- L.H. steering.
		1	D.	- D à D.	- Rechtslenkung.	- R.H. steering.
		1	(DJF - DLF - DV - DT) D.			
3	DS 643-5	1	G ch -5°.	Conduit de chauffage et aération.	Leitg. f. Heitz. u. Lüft.	Duct for heating and ventilation.
		1	(DJF - DLF - DV) ch -20° → 1/67.			
	DX 643-5	1	G ch -20° → 1/67.			
	DS 643-6	2	(DJF - DLF - DV) ch -0°.			
		1	D ch -5°.			
		1	D ch -20° → 1/67.			
4	DM 643-11 A	1	(DJF - DLF - DV) D → 9/68.	Grille d'aération:	Lüftungsgrill :	Ventilation grille:
	DM 643-11 B	1	(DJF - DLF - DV) G → 9/68.	- D à G.	- Linkslenkung.	- L.H. steering.
	DS 643-11	1	(DX - DJ - DY - DL) G → 12/67.	- D à D.	- Rechtslenkung.	- R.H. steering.
	DW 643-11	1	(DX - DJ - DY - DL) D → 9/68.	- D à D.	- Linkslenkung.	- L.H. steering.
		1	U.S.A. → 3/68 → 9/68.			
	DX 643-11	1	(DX - DJ - DY - DL) G → 12/67 → 9/68.	- D à D.	- Rechtslenkung.	- R.H. steering.
	DX 643-11 B	1	(DX - DJ - DY - DL) D → 9/68.	- D à G.	- Linkslenkung.	- L.H. steering.
		1	U.S.A. → 3/68 → 9/68.			
	DX 643-11 C	1	(DX - DJ - DY - DL) G → 9/68.	- D à D.	- Rechtslenkung.	- R.H. steering.

I	NUMÉROS	K		Aération (Suite)	Lüftung (Forts.)	Ventilation (Cont.)
5	DS 643-17 B	1	(DX - DJ - DY - DL) G → 9/67.	Conduit d'aération : - D à D.	Leitg. f. Lüftung : - Rechtslenkung.	Ventilation, duct: - R.H. steering.
	DS 643-17 C	1	(DX - DJ - DY - DL) D → 9/67.	- D à G.	- Linkslenkung.	- L.H. steering.
	DV 643-17	1	(DJF - DLF - DV) D → 9/67.			
		1	(DJF - DLF - DV) U.S.A. D → 3/68 → 9/68.			
	DW 643-17 B	1	(DX - DJ - DY - DL) G → 9/67.	- D à G.	- Linkslenkung.	- L.H. steering.
	DW 643-17 C	1	(DX - DJ - DY - DL) D → 9/67.	- D à G.	- Rechtslenkung.	- L.H. steering.
	DX 643-17	1	G → 9/67 → 9/68.	- D à G.	- Linkslenkung.	- L.H. steering.
	DX 643-17 A	1	D → 9/67 → 9/68.	- D à G.	- Linkslenkung.	- L.H. steering.
	DX 643-17 B	1	(DX - DJ - DY - DL) G → 9/67 → 9/68.	- D à D.	- Rechtslenkung.	- R.H. steering.
	DX 643-17 C	1	D → 9/67 → 9/68.	- D à D.	- Rechtslenkung.	- R.H. steering.
	DX 643-17 D	1	U.S.A. G → 3/68 → 9/68.			
	DX 643-17 E	1	(DX - DJ - DY - DL) U.S.A. D → 3/68 → 9/68.			
	DX 643-17 F	1	G → 9/68.	- D à G.	- Linkslenkung.	- L.H. steering.
	DX 643-17 G	1	(DX - DJ - DY - DL) D.	- D à G.	- Linkslenkung.	- L.H. steering.
	DX 643-17 H	1	(DX - DJ - DY - DL) G.	- D à D.	- Rechtslenkung.	- R.H. steering.
	DX 643-17 I	1	(DX - DJ - DY - DL) D → 9/68.	- D à D.	- Rechtslenkung.	- R.H. steering.
		1	(DJF - DLF - DV - DT) D → 9/68.			
6	DS 643-19	2	AV.	Grille pare-insectes.	Insektenabweisgitter.	Insect grill.
7	DX 643-41	2	Ch —0° - L 1460 → 9/67.	Conduit d'alimentation d'air.	Schacht f. Luftzuführ.	Air duct.
		1	D ch —5° → 9/67.			
	DX 643-42	1	G ch —5° - L 1320 → 9/67.			
8	DS 643-50	2	AV ch —0°.	Collier du conduit.	Schelle f. Schacht.	Collar for duct.
		1	D ch —5°.			
	DX 643-50	1	AV G ch —20° - ø 90,5 → 1/67.			
9	DS 643-53	1	AV G ch —0°.	Patte de fixat. du conduit.	Lasche z. Schachtbefest.	Securing plate.
	DS 643-53 A	1	AV D ch —0°.			
10	DS 643-57	2	AV → 9/67.	Prise d'air.	Luftanschluss.	Air intake.

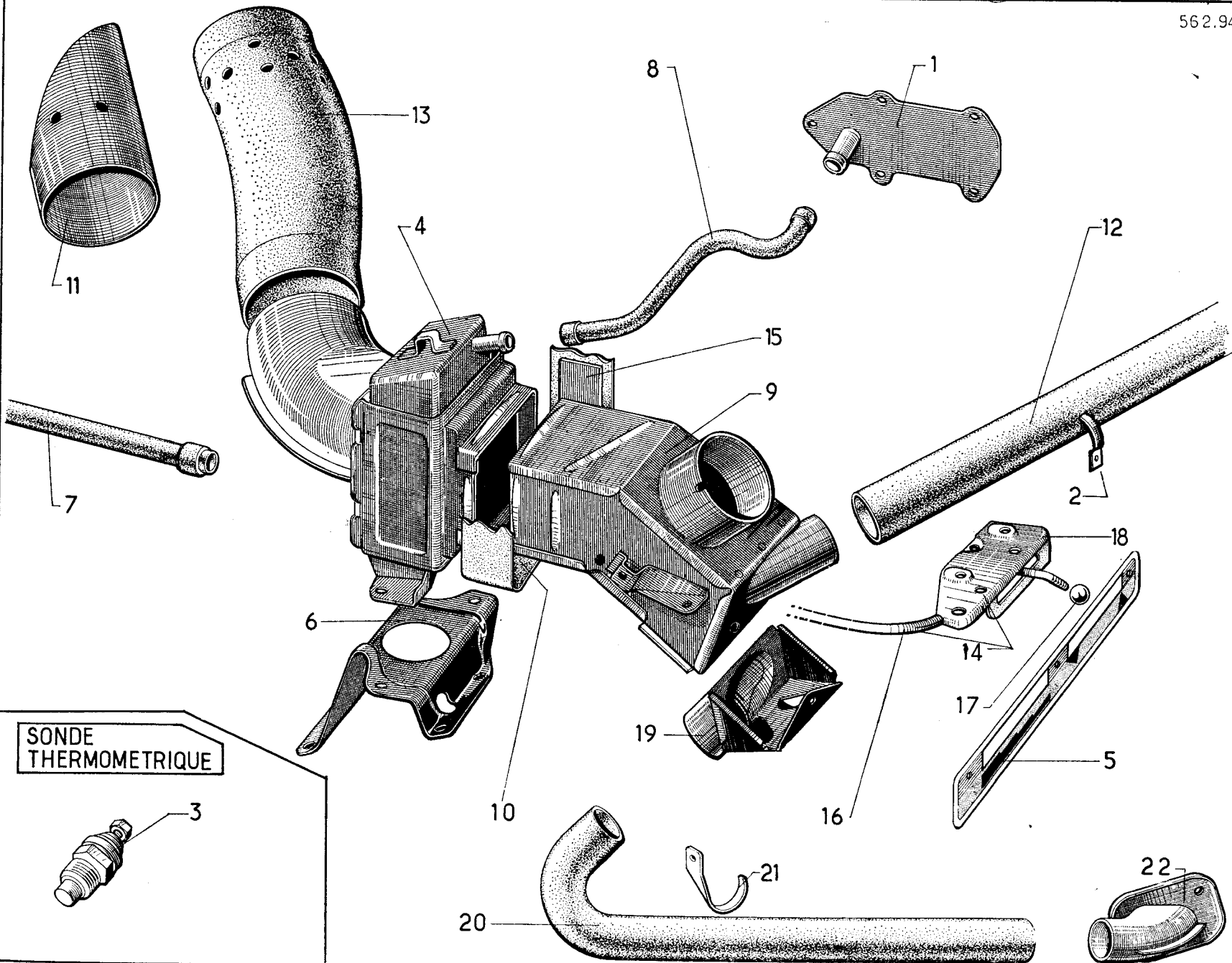
I	NUMÉROS	K		Aération (Suite)	Lüftung (Forts.)	Ventilation (Cont.)
11	DX 643-63 DX 643-63 A	1 1	AV G \mapsto 9/67. AV D \mapsto 9/67.	Prise d'air.	Luftanschluss.	Air intake.
12	DX 643-87	1	G ch $-20^\circ \mapsto$ 1/67.	Déflecteur d'air.	Luftleitblech.	Air deflector.
13	D 643-89	?	L 590.	Garniture d'étanchéité.	Dichtgarnitur.	Sealing rubber.
14	DS 643-103	2	\varnothing 103 - L 840 ch $-0^\circ -5^\circ \mapsto$ 9/67.	Conduit d'alimentation :	Zuführschlauch :	Feed duct:
				- côté D et G.	- recht. u. link. Seite.	- R.H. and L.H. side.
				- côté D.	- rechte Seite.	- R.H. side.
				- côté G.	- link. Seite.	- L.H. side.
15	DX 643-103 B	1	\varnothing int. 85 - L 500 - ch $-20^\circ \mapsto$ 1/67.	Sangle (sans crochet).	Spannband (o. Haken).	Strap (without hook).
16	DX 643-126	2	\mapsto 9/67.	Grille d'aération (avec gaine).	Lüftungsgrill (m. Hülle).	Ventilation grille (with sheath).
17	DV 643-164	1	(DJF - DLF - DV) (U.S.A.) D \mapsto 3/68 \mapsto 9/68.			
				- D à G.	- Linkslenkung.	- L.H. steering.
				- D à D.	- Rechtslenkung.	- R.H. steering.
17	DV 643-164 A DV 643-165	1 1	(DJF - DLF - DV - DT) D \mapsto 9/68. (DJF - DLF - DV - DT) G \mapsto 9/68.	Volet d'aération.	Lüftungsklappe. Lüftungsklappe. Lüftungsklappe.	Ventilation shutter. Ventilation shutter. Ventilation shutter.
18	DW 644-02 DW 644-2	2 2	Sup. \mapsto 9/67. Inf. \mapsto 9/67.	Ressort de poussoir.	Stösselfeder.	Spring for push-button.
18	DW 644-55 DX 644-55	4 4	5,5 \times 20 \mapsto 9/67. \mapsto 9/67.	Câble de volet.	Klappenzug.	Cable for shutter.
19	DW 644-72 DX 644-72	2 2	\mapsto 9/67. \mapsto 9/67.	Levier de commande de volet.	Betät.-Hebel f. Klappe.	Control lever for shutter.
20	DW 644-87 A	4	L 152 \mapsto 9/67.	Bouton sur levier.	Hebelknopf.	Knob for lever.
21	DW 644-92 DX 644-92 DX 644-92 A	4 4 4	\mapsto 9/68. U.S.A. \mapsto 3/68 \mapsto 9/68. \mapsto 9/68.			

I	NUMÉROS	K		Aération (Suite)	Lüftung (Forts.)	Ventilation (Cont.)
22	DW 644-119 DX 644-119 DX 644-119 A DX 644-119 B	4 4 2 2	→ 9/67. → 9/67. U.S.A. → 3/68 → 9/68. U.S.A. → 3/68 → 9/68.	Poussoir de crantage.	Stössel m. Verzahnung.	Push-button.
23	DX 643-182	1	→ 9/67.	Prise d'air partie centrale.	Luftanschluss, mittl. Teil.	Air intake (central part).
24	233.400	2		Butée d'articulation de volet.	Gelenkansschlag f. Klappe.	Rubber stop for shutter.
25	614.004 614.052	4 2	L 765. L 870.	Collier ligarex.	Ligarex - Schelle.	Collar.
26	618.745	8	→ 9/67.	Rivet Pop.	Pop-Niet.	Rivet.
				Fixation	Befestigung	Securing parts
	283-S-30 615.710 619.503 619.811 621.512	6 2 2 4 2	TH 5 × 14. TF 4,85 × 15,9.	Vis des pattes. Écrou clip de grille. Rondelle de grille. Agrafe pour bouton. Vis de grille. Aération AV par propulseur côté droit.	Schraube f. Laschen. Clips-Mutter f. Grill. Scheibe f. Grill. Knopfspange. Schraube f. Grill. Vord. Lüft. durch Umwälzer.	Screw for plate. Nut clip for grille. Washer for grille. Clip for knob. Screw for grille. Front blower, R.H. side.
	DM 522-10 B DX 522-10 C DX 522-39 DM 641-0 DM 641-012 DM 641-19 DM 641-20 DM 641-21 DM 641-22	1 1 1 1 1 1 1 1 1	→ 9/68. U.S.A. → 3/68 → 9/68. → 9/68 « Gelbon ». « Ducellier ». « Ducellier » 12 V.	Commutateur. Interrupteur. Pulseur d'air. Moteur. Turbine. Demi-coquille (côté moteur). Demi-coquille (côté turbine). Support.	Schalter. Schalter. Luftumwälzer. Motor. Gebläserad. Schalenhälfte (Motorseite). Schalenhälfte (Seite Gëbb.-Rad). Träger.	Switch. Switch. Blower. Motor. Fan. Half-shelle (motor side). Half-shell (fan side). Bracket.
	295-S-30 2.334-S	3 3	TH 5 × 16. Cr 5,2 × 9,4.	Fixation	Befestigung	Securing parts
				Vis du pulseur. Rondelle sur pulseur.	Schraube f. Umwälzer. Scheibe am Umwälzer.	Screw for blower. Washer for blower.



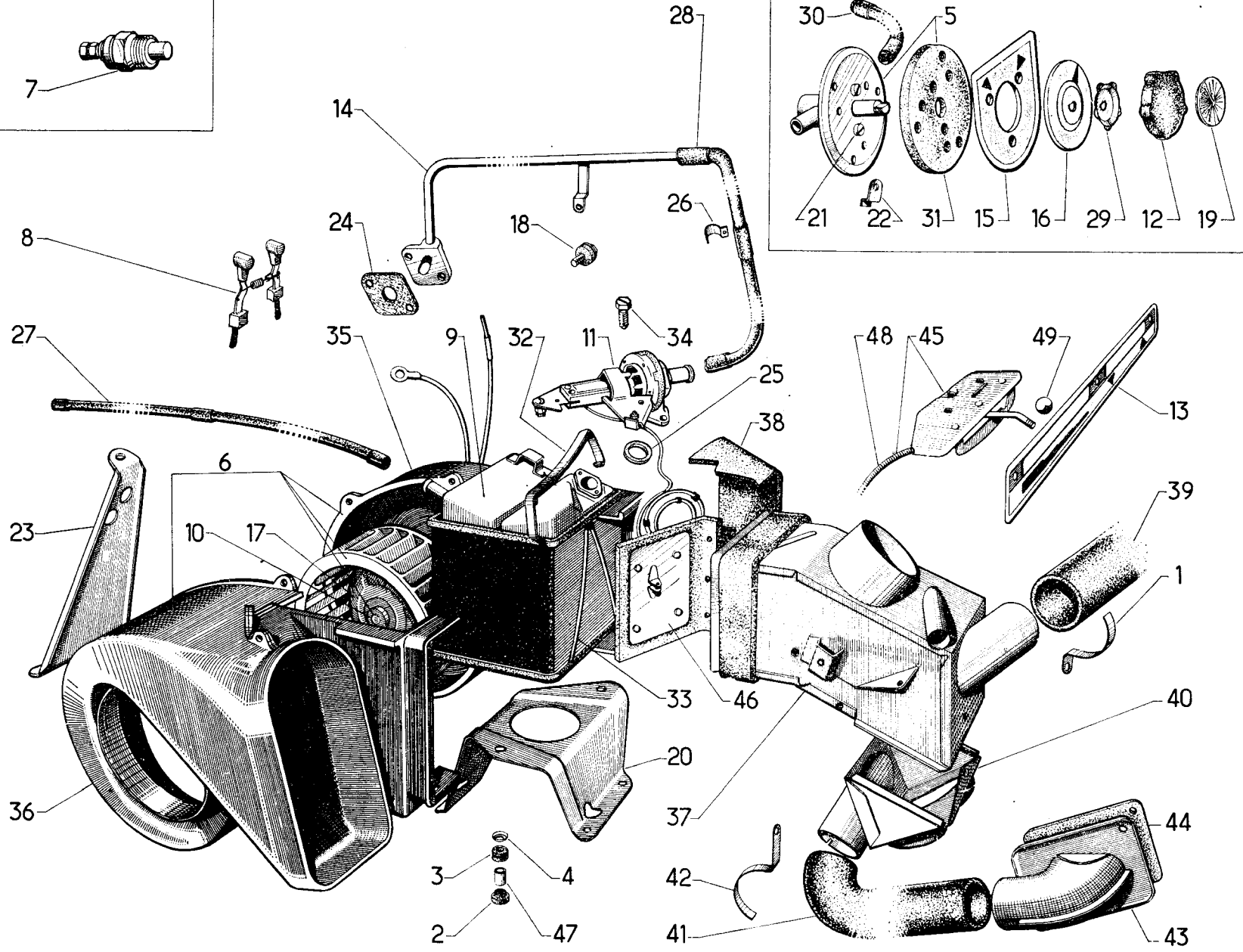
I	NUMÉROS	K	Dégivrage	Entfrostung	Defrosting
1	DS 564-5 DW 564-5 DX 564-5	1 1 1	Buse de pare-brise : - D à D. - D à G. - D à G.	Entfrosterdüse : - Rechtslenkung. - Linkslenkung. - Linkslenkung.	Nozzle for windscreen : - R.H. steering. - L.H. steering. - L.H. steering.
2	DW 564-6 DW 564-6 A	1 1	Buse de glace de porte. AV. G. AV. D.	Düse f. Türscheibe.	Nozzle for doorglass.
3	DS 564-47 DS 564-47 A DS 564-41	1 1 1	Patte de fixat. de buse. D à D. G. D. D.	Befest.-Lasche f. Düse. Befest.-Lasche f. Düse. Befest.-Lasche f. Düse. - und f. Handschuhkasten.	Support for nozzle. Support for nozzle. Support for nozzle. - and for glovebox.
4	DW 564-60 DX 564-60	1 1	Garniture d'étanchéité : - D à G. - D à G.	Dichtgarnitur : - Linkslenkung. - Linkslenkung.	Sealing strip : - L.H. steering. - L.H. steering.
5	DW 664-65 B DW 564-65 C	1 1	Tube souple de raccord de buse. R.m.p. : d.e.o. : 1-DW 564-71 B - 1-DW 564-71 C. L 360 - G → 12/65. L 710 - D → 12/65.	Rohr z. Verb. seitl. Düse.	Flexible tube.
6	DW 564-71 DW 564-71 A DW 564-71 B DW 564-71 C	1 1 1 1	Raccord de buse latérale. (DX - DJ - DY - DL) G → 12/65. (DX - DJ - DY - DL) D → 12/65. G → 12/65. D → 12/65.	Verbind. f. seitl. Düse. Verbind. f. seitl. Düse. Verbind. f. seitl. Düse. Verbind. f. seitl. Düse. Verbind. f. seitl. Düse.	Union for nozzle. Union for nozzle. Union for nozzle. Union for nozzle. Union for nozzle.
7	DW 564-80 DS 564-80 DS 564-80 A DS 564-80 D	2 1 1 2	Applique de finition de buse : - D à G. - D à D. - D à D. - D à G.	Befest.-Blech f. Düse : - Linkslenkung. - Rechtslenkung. - Rechtslenkung. - Linkslenkung.	Finisher for nozzle - L.H. steering. - R.H. steering. - R.H. steering. - L.H. steering.
8	DW 564-84 DX 564-84	1 1	Conduit souple de liaison. ∅ 75 - L 88 - ch —0° —5°. ∅ 75 - L 88 - ch —20°.	Verbindungsleitung.	Flexible duct.

I	NUMÉROS	K		Dégivrage (Suite)	Entfrostung (Forts.)	Defrosting (Cont.)
9	DW 564-114	1	31 × 33 × 45 - D.	Raccord du tube souple.	Verbind. f. biegs. Rohr.	Union for tube.
10	DM 564-117	1	Ch —0° D.	Obturateur sur buse.	Verschlussstopfen a. Düse.	Obturator for nozzle.
11	DM 643-117 A	1	(DJF - DLF - DV) D.	Patte de maintien du tube latéral.	Haltelasche f. seitr. Rohr.	Clip for tube.
				Fixation	Befestigung	Securing parts
	2.499-S	2	TR 3,5 × 9,5.	Vis de buse sur pied AV.	Schraube f. Düse a. vord. Pfost.	Screw for nozzle.
	2.746-S	4	4,85 × 15,9 (DX - DJ - DY - DL).	Vise de buse sur planche de bord.	Schraube f. Düse a. A'brett.	Screw for nozzle.
	2.756-S	1	3 × 10 (DJF - DLF - DV).	Vis de patte de tube.	Schraube f. Lasche a. Schlauch.	Screw for clip.
	615.713	4		Écrou clip de buse.	Clips-Mutter f. Düse.	Nut clip for nozzle.
	615.748	2	3,5.	Écrou clip de buse de désemballage.	Clips-Mutter f. Düse.	Nut clip for nozzle.
	619.133	4	5,25 × 15 × 1,5 (DX - DJ - DY - DL).	Rondelle de buse.	Scheibe f. Düse.	Washer for nozzle.
	621.509	2	TF 3,5 × 15.	Vis d'assemblage de buse avec raccord.	Befest.-Schraube f. Düse.	Screw for union.
			Ch —20° DX-DJ-DY-DL-DV → 1/67	Dégivrage de lunette AR	Entfrost. Heckscheibe	Rear window defrosting
12	DX 564-46	1	AR.	Buse.	Düse.	Nozzle.
13	DX 564-96	2	AR.	Protecteur de tube d'alimentation.	Abschirm. f. Zuführrohr.	Protector for feed pipe.
14	DX 564-108	2	L 118. AR.	Raccord entre conduits.	Verbindung.	Union for duct.
15	DX 564-114	2		Conduit souple :	Biegsame Leitung :	Duct, flexible :
	DVB 643-116	2		- côté buse.	- auf Düsenseite.	- nozzle side.
				- côté répartiteur.	- auf Verteilerseite.	- distributor side.
				Fixation	Befestigung	Securing parts
	295-S-30	5	TH 5 × 16.	Vis de buse sur tablette.	Schraube f. Düse an Ablagebrett.	Screw for nozzle.
	2.263-S	8	3,5 × 15,9.	Vis de protecteur de tube.	Schraube f. Abschirmung.	Screw for protector.
	2.324-S	5	5 × 75.	Écrou carré de buse.	Vierkantmutter f. Düse.	Nut, square, for nozzle.
	2.860-S	2		Collier de conduits de buse.	Schelle f. Düsenleitung.	Collar for duct.



I	NUMÉROS	K	DJF - DLF - DV - DT	Chauffage 0°	Heizung 0°	Heating 0°
1	DH 112-74	1		Plaque de fermeture.	Verschlussblech.	Closing plate.
2	D 564-80	3		Patte de fixat. de conduit.	Befest.-Lasche f. Leitg.	Clip for duct.
3	DM 642-04	1		Sonde thermométrique.	Thermometersonde.	Thermometer unit.
4	DM 642-1 A	1		Radiateur de chauffage.	Wärmetauscher.	Radiator.
5	DW 642-8	1	→ 9/68.	Plaque indicatrice de commande.	Anzeigeblech f. Heiz.	Indicator plate.
6	DM 642-68	1	→ 9/68.	Support de radiateur.	Träger f. Wärmetauscher.	Support for radiator.
7	DV 642-54	1	→ 9/68.	Tube souple de retour d'eau.	Schlauch f. Wasserrücklauf.	Return pipe, flexible.
	DM 642-84	1	13,5 × 21 - L 335 → 8/66.			
	DV 642-84	1	13,5 × 21 - L 400 → 10/66 → 9/68.			
8	DV 642-79	1	→ 9/68.	Tube souple d'alimentation.	Zuführschlauch.	Feedpipe, flexible.
	DV 642-86	1	→ 9/68.			
9	DV 643-10	1		Conduit de répartition.	Verteilerschacht.	Distribution duct.
10	DM 643-52	1		Conduit de radiateur et répartition.	Leitg. f. Wärmet. u. Verteiler.	Connecting duct.
11	DM 643-57 A	1		Prise d'air sur tirant.	Luftanschluss a. Strebe.	Air intake on tie-rod.
12	DM 643-82 A	1	L 1050 D.	Conduit souple de chauffage.	Heizungsschlauch.	Duct, flexible.
13	DV 643-91	1	L 350.	Conduit souple entre prise d'air et radiateur.	Schlauch zw. Luftanschl. u. Wärmet.	Sleeve for radiator.
14	DW 644-17	1		Commande de chauffage avec câble.	Heiz.-Betät. m. Zug.	Control unit with cable.
15	DM 644-61	1		Volet de chauffage.	Heizungsklappe.	Shutter.
16	DM 644-84	1	L 765 → 10/66.	Câble de déviation.	Zug. f. Umlenkklappe.	Directing cable.
	DX 644-94	2	L 685 → 10/66.	Câble des volets.	Klappenzug.	Cable for shutters.
17	DW 644-84	2		Boule de levier.	Kugelknopf f. Hebel.	Knob for lever.
18	DW 644-113	2	DV → 10/66.	Support de commande.	Träger f. Betätigung	Support for control unit.
		1	DJF - DLF. R.m.p. : d.e.o. : 1-DM 644-84.			

I	NUMÉROS	K	DJF - DLF - DV - DT	Chauffage 0° (Suite)	Heizung 0° (Forts.)	Heating 0° (Cont.)
19	DW 643-115	1		Prise de chauffage arrière.	Heiz.-Anschluss, hinten.	Rear heating intake.
20	DM 643-116	1	∅ 45 - L 1500.	Tube souple.	Schlauch.	Flexible tube.
21	DM 643-117 A	1		* Patte de tube.	Lasche f. Schlauch.	Clip for tube.
22	DW 643-119	1		Plaque de tube.	Halteblech f. Schlauch.	Plate for tube.
	283-S	8	TH 5 × 13.	Vis de fixation de commande.	Befest.-Schraube.	Screw secur. control unit.
	283-S-30	1	TH 5 × 13.	Vis de prise de chauffage.	Schraube f. Heiz.-Anschluss.	Screw for heating intake.
	295-S-30	5	TH 5 × 16.	Vis de support.	Schraube f. Träger.	Screw for support.
	2.270-S	3	TF 4 × 14.	Vis de plaque indicatrice.	Schraube f. Anzeigeblech.	Screw for indicator plate.
	2.319-S	1	H 5 × 75.	Écrou de support.	Mutter f. Träger.	Nut for support.
	2.466-S	1	18,3 × 24 × 1.	Joint de sonde.	Dichtung f. Fühlsonde.	Sealing ring for thermometer unit.
	2.499-S	2	TF 3,5 × 9,5.	Vis de plaque.	Schraube f. Halteblech.	Screw for plate.
	2.668-S	4	TR 3,5 × 10.	Vis de conduit souple.	Schraube f. Schlauch.	Screw for flexible duct.
	2.756-S	1	TR 3,5 × 9,5.	Vis de tube souple.	Schraube f. Schlauch.	Screw for flexible tube.
	2.854-S	1	L 208.	Collier de tube d'alimentation.	Schelle f. Zuführschlauch.	Collar for feedpipe.
	2.996-S	1	L 550.	Collier de conduit de radiateur.	Schelle f. Zuführ. z. Wärmet.	Collar for radiator duct.
	2.985-S	2	L 480.	Collier de tube souple.	Schelle f. Schlauch.	Collar for flexible tube.
	585.698	2		Plaque serre-câble.	Bef.-Plakette f. Zug.	Plate clamping cable.
	614.020	3	L 120.	Collier de tube d'eau.	Schelle f. Wasserschlauch.	Collar for water tube.



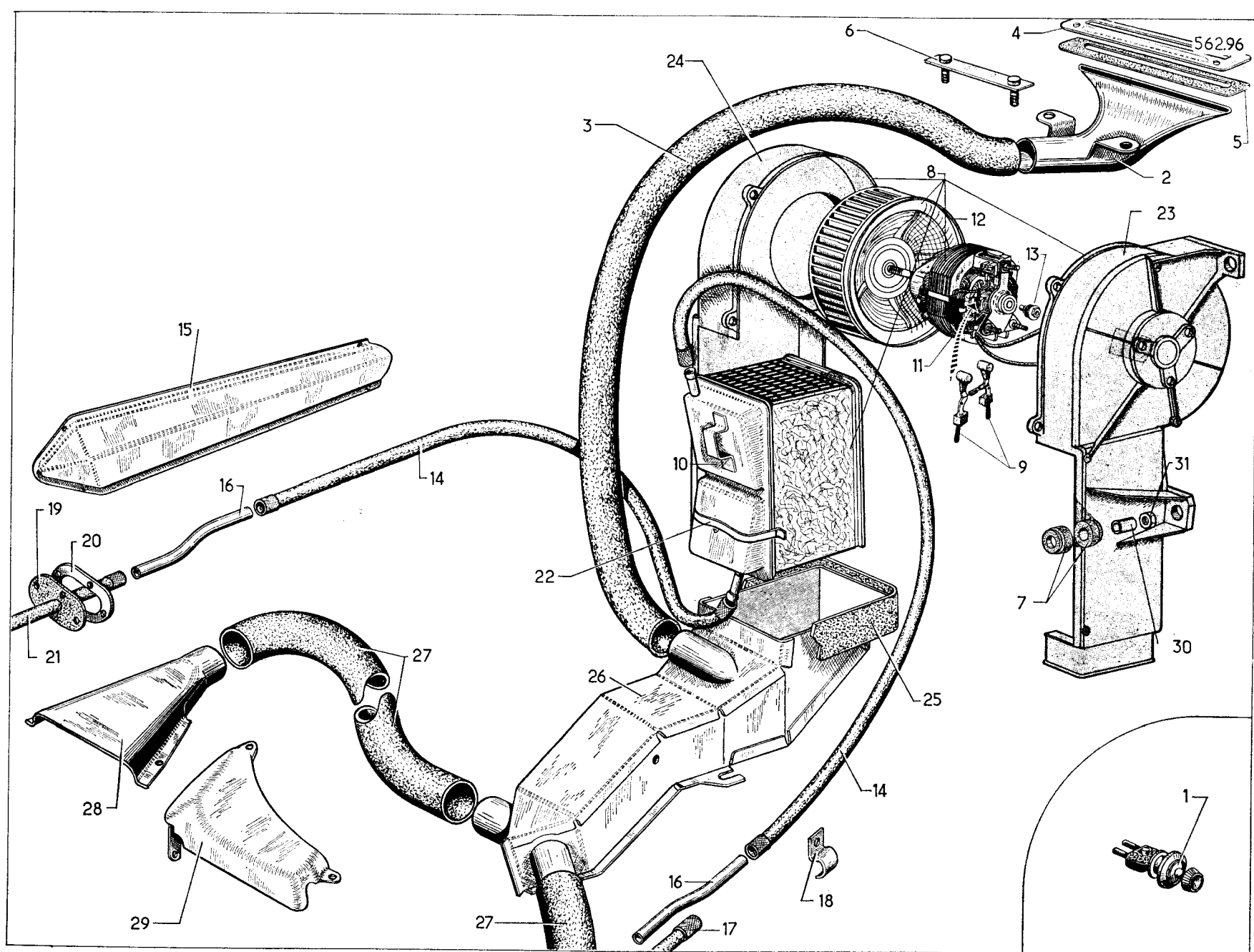
I	NUMÉROS	K		Chauffage —5°	Heizung —5°	Heating —5°
1	D 564-80 DS 643-67	3 1	AVD. D.	Patte du conduit sur tôle logement moteur.	Lasche f. Heiz.-Leitung.	Clip for duct
2	D 565-58	1	12 × 20 × 17 ARG.	Bague (caoutchouc) de vis du groupe.	Gummiring f. Schrauben.	Rubber bush.
3	D 565-104	4	8 × 20 × 8 AV - AR.	Bague (caoutchouc) du groupe.	Gummiring f. Heizelement.	Rubber bush.
4	D 565-115	1	ARG.	Rondelle de bague du groupe.	Tellerscheibe f. Heizelement.	Washer for bush.
5	DV 642-01 DX 642-01	1 1	(DJF - DLF - DV) → 9/68. (DX - DJ - DY - DL) → 9/68.	Robinet de réglage : - sans bouton. - sans bouton.	Heizungshahn : - ohne Knopf. - ohne Knopf.	Adjusting valve : - without knob. - without knob.
6	DS 642-02 DX 642-02	1 1	Ducellier → 9/68. Sofica → 9/68 AV.	Groupe de chauffage et aération.	Heiz. u. Lüft. Element.	Heating group.
7	DM 642-04	1		Sonde thermométrique.	Thermometersonde.	Thermometer unit.
8	DS 642-07	1		Jeu de balai du moteur.	Satz Kohlen f. Motor.	Set of brushes.
9	DS 642 011 DX 642-011	1 1	Ducellier → 9/68. Sofica → 9/68.	Radiateur.	Wärmetauscher.	Heater radiator.
10	DX 642-012 A	1	12 v.	Moteur.	Motor.	Motor.
11	DX 642-021	1	→ 9/68.	Robinet thermostatique.	Hahn f. Thermostat.	Thermostat valve.
12	DX 642-5 804-104	1 1	(DX - DJ - DY - DL) P.A. 30 × 42 × 18 → 9/68. → 9/68.	Bouton (caoutchouc) de robinet.	Gummiknopf f. Hahn	Rubber knob.
13	DW 642-8 DX 642-8	1 1	→ 9/68. (DX - DJ - DY - DL) P.A. → 9/68.	Plaque indicatrice de commande.	Anzeigeschild.	Indicator plate.
14	DX 642-9 B DX 642-9 C DX 642-9 D N 642-9	1 1 1 1	→ 9/68. U.S.A. → 9/67 → 9/68. U.S.A. → 9/68. → 9/68.	Tube de prise de chauffage.	Rohr f. Heiz.-Anschluss.	Feedpipe.

I	NUMÉROS	K		Chauffage —5° (Suite)	Heizung —5° (Forts.)	Heating —5° (Cont.)
15	DW 642-14 DX 642-14	1 1	→ 9/68. (DX - DJ - DY - DL) P.A. → 9/68.	Plaque indicatrice de réglage : - quadrillée.	Anzeigeschild : - geriffelt.	Indicator plate : - cross-ruled.
16	DW 642-15 DX 642-15	1 1	→ 9/68. (DX - DJ - DY - DL) P.A. → 9/68.	Disque de robinet : - quadrillé.	Scheibe f. Hahn : - geriffelt.	Disc for valve : - cross-ruled.
17	DS 642-19 DX 642-903 A	1 1	→ 9/68. → 9/68.	Turbine.	Gebläserad.	Turbine.
18	DS 642-41 DX 642-114	1 1	→ 9/68.	Jeu de pièces de fixat. du moteur.	Teilesatz z. Motorbefest.	Set of parts securing motor.
19	DX 642-46	1	(DX - DJ - DY - DL) P.A. \varnothing 36 e 0,8 → 9/68.	Pastille sur bouton de robinet.	Zierplättchen a. Hahnknopf.	Plate for knob.
20	DS 642-48	1	AR.	Support du groupe.	Träger f. Heizelement.	Bracket for group.
21	DM 642-51 A	2	TR 4 × 16,5 → 9/68.	Vis du corps de robinet.	Schraube f. Heiz.-Hahn.	Screw for body valve.
22	DW 642-53	1	→ 9/68.	Butée de boisseau de robinet.	Anschlag f. Hahngehäuse.	Stop for valve spindle.
23	DX 642-57	1	AV → 9/66.	Support du groupe.	Träger f. Heizelement.	Bracket for group.
24	DX 642-75	1		Joint de bride du tube d'eau.	Flanschdicht. f. Wasserrohr.	Gasket for flange.
25	DX 642-75 E	1	→ 9/68.	Joint de robinet thermostatique.	Dichtung f. Thermostathahn.	Gasket for valve.
26	DM 642-78	1		Patte du tube entre robinet et radiateur.	Lasche f. Heiz.-Schlauch.	Clip for tube.
27	DX 642-84	1	L 570.	Tube de retour d'eau.	Rohr f. Wasserrücklauf.	Tube for water return.
28	DE 642-85 DX 642-85	1 1	L 710 → 9/68. → 9/68.	Tube d'alimentation : - de robinet à radiateur. - de robinet à radiateur.	Zuführschlauch : - v. Hahn z. Wärmetauscher. - v. Hahn z. Wärmetauscher.	Feedpipe : - from valve to radiator. - from valve to radiator.
29	DM 642-93 DX 642-93	1 1	→ 9/68. (DX - DJ - DY - DL) P.A. → 9/68.	Corps de bouton.	Gehäuse f. Bedien.-Knopf.	Body for knob.
30	DX_642-96_A	1	→ 9/68.	Tube d'eau chaude.	Warmwasser - Rohr.	Tube for hot water.

I	NUMÉROS	K		Chauffage —5° (Suite)	Heizung —5° (Forts.)	Heating —5° (Cont.)
31	DM 642-100 DX 642-100	1 1	(DJF - DLF - DV) ∅ 100 - e 4 → 9/68. (DX - DJ - DY - DL) → 9/68.	Rondelle d'isolation du robinet.	Isolierscheibe f. Hahn.	Insulating washer.
32	DS 642-104 DX 642-269 A	1 1	→ 9/68. → 9/68.	Ressort supérieur du radiateur.	Ob. Feder f. Heizelement.	Spring for radiator.
33	DX 642-110	1	→ 9/68.	Épingle de robinet thermostatique.	Spange f. Thermostathahn.	Clip for valve.
34	DX 642-111	1	→ 9/68.	Vis de robinet thermostatique.	Schraube f. Thermostathahn.	Screw for valve.
35	DX 642-222 A	1	G → 9/68. } D → 9/68. }	Demi-coquille de turbine.	Schalenhälfte f. Gebläserad.	Half-shell.
36	DX 642-223 A	1		Demi-coquille support turbine.	Schalenhälfte als Träger.	Half-shell.
37	DX 643-2	1		Conduit de répartition d'air chaud.	Warmluft-Verteilerschacht.	Distributor duct.
38	DS 643-52	1		Conduit entre radiateur et conduit répartition.	Heiz.-Schlauch a. Wärmet.	Union for radiator.
39	DM 643-82 A	1	L 1150 AV D.	Conduit de chauffage.	Heizungsschlauch.	Heating duct.
40	DW 643-115 DM 643-134	1 1	AR. (DX - DJ - DY - DL) AR G.	Prise de chauffage. Buse d'air chaud.	Heizungsanschluss. Warmluftdüse.	Heating intake. Nozzle for warm air.
41	DM 643-116	1	L 1500 AR.	Conduit de chauffage.	Heizungsleitung.	Heating duct.
42	DM 643-117 A	1	AR.	Patte de maintien de conduit.	Halteflasche f. Leitung.	Clip for duct.
43	DW 643-119	1		Plaque de maintien de conduit.	Halteblech f. Leitung.	Plate for duct.
44	DS 643-156	1	(DX - DJ - DY - DL) P.A. AR.	Plaquette de fermeture.	Abschlussplakette.	Closing plate.
45	DW 644-17 DX 644-17 A DX 644-17 B	1 1 2	(DJF - DLF). (DX - DJ - DY - DL - DV) → 10/66. → 9/68. → 9/68.	Commande : - de volet. - de robinet thermostatique. - de volet.	Betätigung für : - Heizungsklappe. - Thermostathahn. - Heizungsklappe.	Control : - for shutter. - for valve. - for shutter.
46	DM 644-61 A	1	AV.	Volet sur conduit de répartition.	Klappe a. Verteilerschacht.	Shutter on distribution duct.
47	DM 644-70 DS 644-70	1 2	5,5 × 8 × 10,5 AR G. 5,5 × 8 × 16 AV - AR D.	Entretoise de bague.	Abstandshülse.	Distance washer.

I	NUMÉROS	K		Chauffage —5° (Suite)	Heizung —5° (Forts.)	Heating —5° (Cont.)
48	DM 644-84 DX 644-94 DX 644-94 A DX 644-94 C	1 2 1 2 1 1 1	L 765 → 10/66. L 685. ↳ 10/66 → 9/68. ↳ 9/68. ↳ 10/66 → 9/68. ↳ 9/68. ↳ 9/68. L 835 ↳ 9/68.	Câble de commande : - de volet de déviation. - des volets. - - - - - - de robinet thermostatique. - de volet de déviation.	Betätigung : - f. Umlenkklappe. - f. Heizungsklappen. - - - - - f. Heizungsklappen. - f. Heizungsklappen. - f. Thermostathahn. - f. Umlenkklappe.	Control cable : - for direction shutter. - for shutters. - - - - - for shutters. - for shutters. - for valve. - for direction shutter.
49	DW 644-84 DX 644-84	2 2 2	(DJF - DLF - DV). (DX - DJ - DY - DL) → 9/68. (DX - DJ - DY - DL) ↳ 9/68.	Boule de leviers de commande : - blanc (plastique). - blanc (plastique). - chromé.	Kugelknopf f. Hebel : - (weiss) (Plastik). - (weiss) (Plastik). - verchromt.	Knob for control lever : - white (plastic). - white (plastic). - chromium plated.
50	DW 644-113 283-S	1 1 2 4 2 2 3 4 2 2 3 1 1 3 4 1 1 3 4 1 2	↳ 10/66. TH 5 × 13. (DJF - DLF - DV). (DJF - DLF). TH 5 × 14 (DJF - DLF). TH 5 × 25. TH 5 × 16 (DJF - DLF - DV) AR. TH 7 × 15 (DJF - DLF - DV) AV. TH 7 × 42. TF 4 × 14. 18,3 × 24, e-1. H 7 × 100 (DJF - DLF - DV). TR 5 × 16,5. TR 3,5 × 10. TR 3,5 × 9,5 AR. 5,5 × 20 - e-1 AV - AR.	Commande de volet. Fixation Vis : - de serre-câble de commande de volet. - de commande de chauffage. - de conduit de répartition. - de conduit de répartition. - du groupe de chauffage. - du support du groupe. - du support. - du tube prise de chauffage. - des plaques indicatrices. Joint fibre de la sonde. Écrou pour bouton de manœuvre. Vis du robinet. Vis de patte de conduit. Vis de patte de conduit. Rondelle des vis du groupe.	Klappenzug. Befestigung Schraube für : - Zugklemme. - Heizungsbetätigung. - Verteilerschacht. - Verteilerschacht. - Heizelement. - Träger f. Heizelement. - Träger. - Heiz.-Anschlussrohr. - Anzeigeschilder. Fiberdichtung f. Fühlsonde. Mutter f. Betät.-Knopf. Schraube f. Hahn. Schraube f. Schlauchlasche. Schraube f. Schlauchlasche. Scheibe f. Schraube a. Heizelement.	Shutter control. Securing parts Screw : - for Trunnion clamping-cable. - for heating control. - for distribution duct. - for distribution duct. - for heating group. - for group bracket. - for group bracket. - for feedpipe. - for indicator plates. Fibre joint. Nut for knob. Screw for valve. Screw for duct clip. Screw for duct clip. Washer for group.

I	NUMÉROS	K		Chauffage —5° (suite)	Heizung —5° (suite)	Heating —5° (Cont.)
	2.876-S	2	L 287.	Collier du tube de sortie d'eau.	Schelle f. Wasserrohr.	Collar for hot water tube.
	2.985-S	2	L 438 AR.	Collier du conduit.	Schelle f. Heizungsleitung.	Collar for duct.
	2.989-S	2	L 245.	Collier des tubes de sortie et alimentation.	Schelle f. Zu -u. Ablaufrohre.	Collar for tubes.
	3.016-S	1	L 870.	Collier du conduit entre radiateur et répartition.	Schelle f. Verbind.-Leitung.	Collar for radiator duct.
	585.698	2		Serre-câble de commande de volet.	Zugklemme.	Trunnion clamping cable.
	614.022	2	L 120.	Collier du tube retour d'eau.	Schelle f. Rücklaufrohr.	Collar for water return tube.



I	NUMÉROS	K	DX - DJ - DY - DL - DV - DT	Chauffage —15°	Heizung —15°	Heating —15°
1	DW 522-10	1	AR.	Commutateur du groupe.	Schalter f. Heizelement.	Heater switch.
2	DM 564-46	1	AR.	Buse de dégivrage de lunette.	Entfr.-Düse f. Heckscheibe.	Defrosting nozzle.
3	DM 564-78	1	L 950 AR.	Conduit de liaison de répartition et buse.	Verb.-Schraube f. Düse.	Duct for de frosting nozzle.
4	DM 564-80	1	AR.	Applique de fixat. de la buse.	Befest.-Blech f. Düse.	Finisher for nozzle.
5	DM 564-85	1	L 200 AR.	Joint (caoutchouc) entre buse et tablette.	Gummidicht. f. Düse.	Gasket (rubber) for nozzle.
6	DM 564-87	1	AR.	Renfort sur buse de dégivrage de lunette.	Verstärk. f. Düse.	Nozzle reinforcement.
7	D 565-104	6	8 × 20 × 8.	Bague (caoutchouc) des vis de groupe.	Gummihülse.	Rubber bush.
8				Groupe de chauffage.	Heizelement.	Heater.
	DX 642-02 A	1	AR « Sofica » 12 V → 9/68.			
	HY 642-02	1	AR « Ducellier » → 9/68.			
9	DS 642-07	1		Jeu de balai du moteur.	Satz Kohlen f. Motor.	Set of motor brushes.
10				Radiateur de chauffage.	Wärmetauscher.	Heater radiator.
	DS 642-011	1	« Ducellier » → 9/68.			
	DX 642-011 A	1	« Sofica » → 9/68.			
11	DX 642-012 A	1	12 V → 9/68.	Moteur.	Motor.	Motor.
12	DS 642-19	1	→ 9/68.	Turbine.	Gebälserad.	Turbine.
	DX 642-903 A	1	→ 9/68.			
13				Jeu de pièces de fixat. du moteur du groupe.	Teilesatz z. Motorbefest.	Set of parts securing motor.
	DS 642-41	1	« Ducellier » → 9/68.			
	DX 642-114	1	« Sofica » → 9/68.			
14	DM 642-55	2	13,5 × 21 - L 1550 AR.	Tube (caoutchouc) de retour d'eau du groupe.	Gummischlauch f. Wasserrücklauf.	Pipe for water return.
15				Protecteur des tubes de retour d'eau et alimentation.	Abschirm. f. Wasserzu- u. Rücklaufschläuche.	Protector for pipes.
	DM 642-58	2	AR.			
	DS 642-108	2	(DX - DJ - DY - DL) P.A.			

I	NUMÉROS	K	DX - DJ - DY - DL - DV - DT	Chauffage —15° (Suite)	Heizung —15° (Forts.)	Heating —15° (Cont.)
16	DM 642-60 DX 642-60	2 1	12,5 × 14. 12 × 14 AV - AR.	Tube coudé de liaison des tubes sur groupe.	Gebogenes Rohr.	Curved pipe.
17	DX 642-61 DX 642-97	1 1	13,5 × 21 - L 1180 - AV - AR. L 3170 - AV - AR.	Tube de retour d'eau au groupe.	Wasser-Rücklaufrohr.	Pipe for water return.
18	DM 642-78	9		Patte de fixat. du tube de retour d'eau.	Lasche z. Befest. Rücklaufrohr.	Clip for pipe securing.
19	D 642-81	2		Plaque d'étanchéité sur tôle logement moteur.	Dichtplakette.	Sealing pad.
20	D 642-82	2		Contreplaque de la plaque.	Gegenblech f. Dichtplakette.	Counter plate.
21	DX 642-98	1	L 2270 AV.	Tube d'alimentation du groupe.	Zuführschlauch.	Heater feedpipe.
22	DS 642-104 DX 642-269 A	1 1	→ 9/68. → 9/68.	Ressort de fixat. supérieur du radiateur.	Bef.-Feder f. Wärmetauscher.	Securing spring for radiator.
23	DX 642-223 A	1	→ 9/68 D.	Demi-coquille support moteur.	Schalenhälfte f. Motorhalterung.	Motor half shell.
24	DX 642-224 A	1	→ 9/68 G.	Demi-coquille côté turbine.	Schalenhälfte auf Seite Gebläserad.	H. shell (turbine side).
25	DM 643-137	1	L 395 AR.	Conduit entre groupe et conduit de répartition.	Schlauch zw. Element u. Verteilerleitung.	Duct on heater.
26	DM 643-138	1	AR.	Conduit de répartition complet.	Verteilerschacht kompl.	Distribution duct (complete).
27	DM 643-145	2	AR.	Conduit de chauffage aux places.	Heiz.-Schlauch z. Sitzplätzen.	Heating duct for seats.
28	DM 643-146	2	AR.	Buse d'étalement d'air aux places.	Warmluft-Düse z. Sitzplätzen.	Distribution nozzle.
29	DM 643-150 DM 643-150 A DS 643-152 DS 643-153	1 1 1 1	AR. G AR. D (DX - DJ - DY - DL) P.A. AR G. (DX - DJ - DY - DL) P.A. AR D.	Protecteur de buse d'étalement : - avec garniture (préciser la teinte). - avec garniture (préciser la teinte).	Abschirm. f. Warmluftdüse : - m. Garnitur (Farbe angeb.). - m. Garnitur (Farbe angeb.).	Protector for nozzle : - with trimming (state the colour). - with trimming (state the colour).
30	DS 644-70	3	5,5 × 8 × 16.	Entretoise de bague du groupe.	Abstandshülse.	Distance piece.
31	D 861-101	3	H 5 × 75 AR.	Écrou de vis du groupe.	Mutter f. Bef.-Schrauben.	Nut for heater screw.

I	NUMÉROS	K	DX - DJ - DY - DL - DV - DT	Chauffage —15° (Suite)	Heizung —15° (Forts.)	Heating —15° (Cont.)
				Fixation	Befestigung	Securing parts
	298-S 30	3	TH 5 × 35.	Vis du groupe sur cloison.	Schraube f. Heizelement.	Screw for heater.
	2.264-S	8	TR 3,5 × 20.	Vis de fixat. :	Bef.-Schraube für :	Securing screw :
		10		- de protecteur de tube.	- Schlauchabschirmung.	- screw for protector.
	2.319-S		H 5 × 75.	- de buse et protecteur de buse.	- Düse u. Düsenabschirmung.	- Screw for nozzle.
		2		Écrou :	Mutter :	Nut :
		2		- de buse de dégivrage sur tablette.	- f. Entfrosterdüse.	- for nozzle.
	2.334-S	3	cr 5,2 × 9,4.	- de l'applique de buse.	- f. Abschlussblech d. Düse.	- for nozzle finisher.
	2.502-S 30	2	TR 5 × 12.	Rondelle de vis du groupe.	Scheibe f. Schraube a. Element.	Washer for heater screw.
	2.516-S	2	TF 5 × 15.	Vis des pattes de maintien de tube.	Schraube f. Haltelasche.	Screw for pipe brackets.
	2.769-S	3	5,5 × 20 - e 1.	Vis de l'applique de buse.	Schraube f. Abschlussblech.	Screw for finisher.
	2.854-S	4	L 208.	Rondelle de vis du groupe.	Scheibe f. Schrauben a. Element.	Washer for heater screw.
	2.985-S	1	L 438.	Collier du tube de liaison.	Schelle f. Verbindungsrohr.	Clamp for pipe.
	614.022	2	L 120.	Collier du conduit sur buse.	Schelle f. Leitung a. Düse.	Clamp for duct.
				Collier de tube sur groupe.	Schelle f. Schläuche a. Element.	Clamp for heater pipe.

I	NUMÉROS	K	DJF - DLF	Chauffage —15°	Heizung —15°	Heating —15°
D	334-204	1		Collier de maintien du tube d'alimentation.	Schelle f. Zuführrohr.	Clamp for feedpipe.
DW	522-10	1		Commutateur du groupe.	Schalter f. Heizelement.	Heater switch.
D	565-58	3	12 × 20 × 17 × 6.	Bague (caoutchouc) de vis du groupe.	Gummihülse f. Schraube.	Rubber bush for heater.
D	565-104	6	8 × 20 × 8.	Bague (caoutchouc) de vis du groupe.	Gummihülse f. Schraube.	Rubber bush for heater.
D	565-115	3		Rondelle de bague du groupe.	Scheibe f. Gummihülse.	Washer for bush.
DX	642-02 A	1	« Sofica » 12 V AR → 9/68.	Groupe de chauffage.	Heizelement.	Heater.
HY	642-02	1	« Ducellier » AR → 9/68.	Groupe de chauffage.	Heizelement.	Heater.
DS	642-07	1		Jeu de balai du moteur.	Satz Kohlen f. Motor.	Set of motor brushes.
DS	642-011	1	« Ducellier » → 9/68.	Radiateur de chauffage.	Heizelement.	Heater radiator.
DX	642-011 A	1	« Sofica » → 9/68.	Radiateur de chauffage.	Heizelement.	Heater radiator.
DX	642-012 A	1	12 V → 9/68.	Moteur.	Motor.	Motor.
DS	642-19	1	→ 9/68.	Turbine.	Gebläserad.	Turbine.
DX	642-903 A	1	→ 9/68.	Turbine.	Gebläserad.	Turbine.
DM	642-22	1		Volute de turbine.	Gehäuse f. Gebläserad.	Turbine shell.
DF	642-50 A	1		Tôle support du groupe.	Tragblech f. Element.	Supporting plate for heater
DM	642-78	1		Patte de fixat. du tube d'alimentation.	Bef.-Lasche f. Zuführrohr.	Clip for feedpipe.
DF	642-79	2	13,5 × 20,5.	Tube coudé entre tube d'alimentation et radiateur.	Gebog. Rohr f. Wärmetauscher.	Curved pipe for radiator.
DF	642-80	2	12 × 14 × 45.	Tube de raccordement avec tube d'alimentation.	Verb.-Schraube f. Zuführrohr.	Union pipe for feedpipe.
D	642-81	2		Plaquette (caoutchouc) d'étanchéité.	Gummi-Dichtplakette.	Rubber sealing pad.
DF	642-81	1	G.	Équerre pour le groupe.	Winkelblech f. Heizelement.	Heater angular plate.
D	642-82	2		Contreplaque de la plaquette d'étanchéité.	Gegenblech f. Dichtplakette.	Counterplate for sealing.
DEF	642-85	1	13,5 × 21,5 - L 500 AV G - AV D.	Tube de liaison des groupes.	Verb.-Schlauch.	Connecting pipe.
DF	642-87	1	13,5 × 21,5 - L 2050 D.	Tube de retour d'eau du groupe.	Wasser-Rücklaufrohr.	Pipe for water return.
DS	642-104	1	→ 9/68.	Ressort supérieur du radiateur.	Ob. Feder f. Wärmetauscher.	Securing spring for radiator.
DX	642-269 A	1	→ 9/68.	Ressort supérieur du radiateur.	Ob. Feder f. Wärmetauscher.	Securing spring for radiator.
DA	643-1	1	Sauf FAMILIALE D.	Conduit de chauffage sur longeron.	Heiz.-Leitg. am Längsträger.	Heating duct on side rail.
DF	643-1	1	FAMILIALE D.	Conduit de chauffage sur longeron.	Heiz.-Leitg. am Längsträger.	Heating duct on side rail.
DS	643-2	1	G.	Conduit de répartition d'air chaud.	Warmluft-Verteilerschacht.	Warm air duct.
DF	643-4	1	→ 9/68 D.	Conduit de répartition d'air chaud.	Warmluft-Verteilerschacht.	Warm air duct.
DF	643-4 A	1	→ 9/68 D.	Conduit de répartition d'air chaud.	Warmluft-Verteilerschacht.	Warm air duct.
DA	643-45	1	Break Luxe et ambulance AR.	Conduit de chauffage aux places.	Heiz.-Leitung zu Sitzplätzen.	Heating duct for seats.
DF	643-64	1	G.	Obturbateur sur conduit de répartition.	Stopfen am Verteilerschacht.	Obturator on distribution duct.
DB	643-82	1	Break confort AR.	Conduit de chauffage aux places.	Leitung zu Sitzplätzen.	Heating duct for seats.

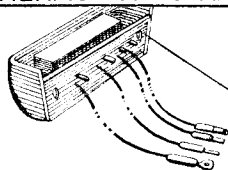
I	NUMÉROS	K	DJF - DLF	Chauffage —15° (Suite)	Heizung —15° (Forts.)	Heating —15° (Cont.)
	DB 643-104	1	Break confort AR.	Buse de chauffage.	Heizungsdüse.	Heating nozzle for seats.
	DM 643-137	1		Conduit de liaison du groupe et répartition.	Verbindungsleitung.	Connecting duct.
	DF 643-138	1	Confort U.S.A. AR G.	Répartiteur d'air chaud aux places.	Warmluft-Verteiler.	Warm air distributor.
	DS 644-70	3	5,5 × 8 × 16.	Entretoise de bague du groupe.	Abstandshülse.	Distance piece for bush.
	DX 642-223 A	1	↳ 9/68.	Demi coquille support moteur.	Schalenhälfte f. Motor.	Half shell for motor.
	DX 642-224 A	1	↳ 9/68.	Demi coquille côté turbine.	Schalenhälfte f. Gebläserad.	H. shell (turbine side).
				Fixation	Befestigung	Securing parts
	2.319-S	3	H 5 × 75.	Écrou de vis du groupe.	Mutter f. Schrauben d. Elements.	Nut for heater screw.
	2.499-S	4	3,5 × 9,5.	Vis de répartiteur d'air chaud.	Schraube f. Warmluft-Verteiler.	Screw for distributor.
	2.508-S		TF 4,85 × 16.	Vis :	Schraube :	Screw :
		2		- de la tôle avec groupe sur longeron.	- f. Halteblech a. Längstr.	- for heater plate.
		2	D.	- du conduit de chauffage sur longeron.	- f. Heiz.-Leitung a. Längstr.	- for heating duct.
		5	Sauf familiale.			
		8	Familiale.			
	2.665-S	3	TR 5 × 6.	Vis de patte de maintien de tube.	Schraube f. Haltelasche.	Screw for pipe brackets.
	2.668-S	8	3,5 × 16 AR.	Vis de la contreplaque.	Schraube f. Gegenblech.	Screw for counter plate.
	2.756-S	3	3 × 10 - Break confort AR.	Vis de buse de chauffage.	Schraube f. Heizungsdüse.	Screw for nozzle.
	2.769-S	3	5,5 × 20- e 1.	Rondelle de vis du groupe.	Scheibe f. Schraube a. Element.	Washer for heater screw.
	3.234-S			Rondelle de vis du groupe.	Scheibe f. Schraube a. Element.	Washer for heater screw.
		5	Sauf familiale.			
		8	Familiale.			
	614.020	8		Collier (ligarex) des tubes d'alimentation et retour d'eau.	Ligarex-Schelle f. Leitungen (Zufuhr u. Rücklauf).	Collar for pipes.

SONDE THERMOMETRIQUE

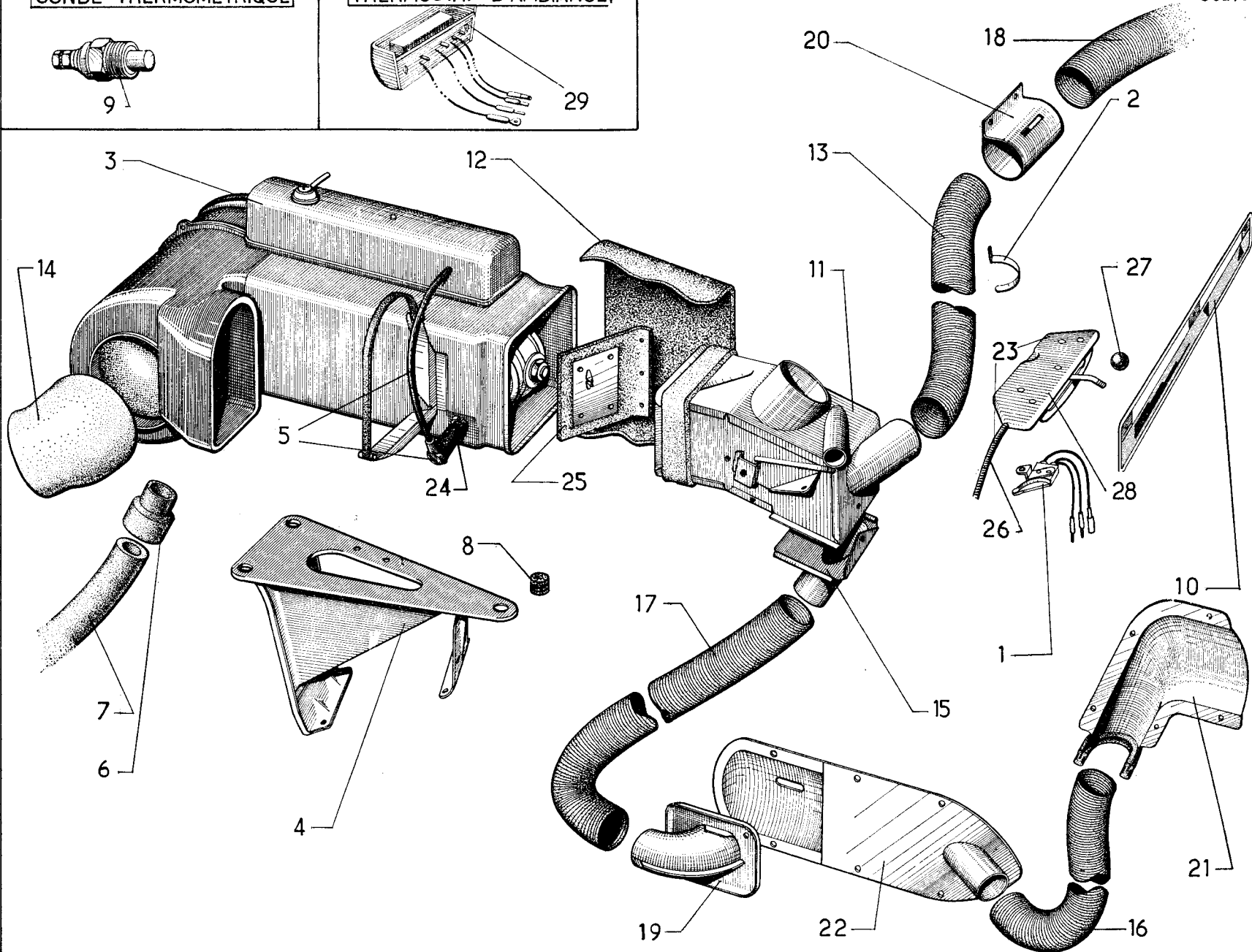


9

THERMOSTAT D'AMBIANCE



29

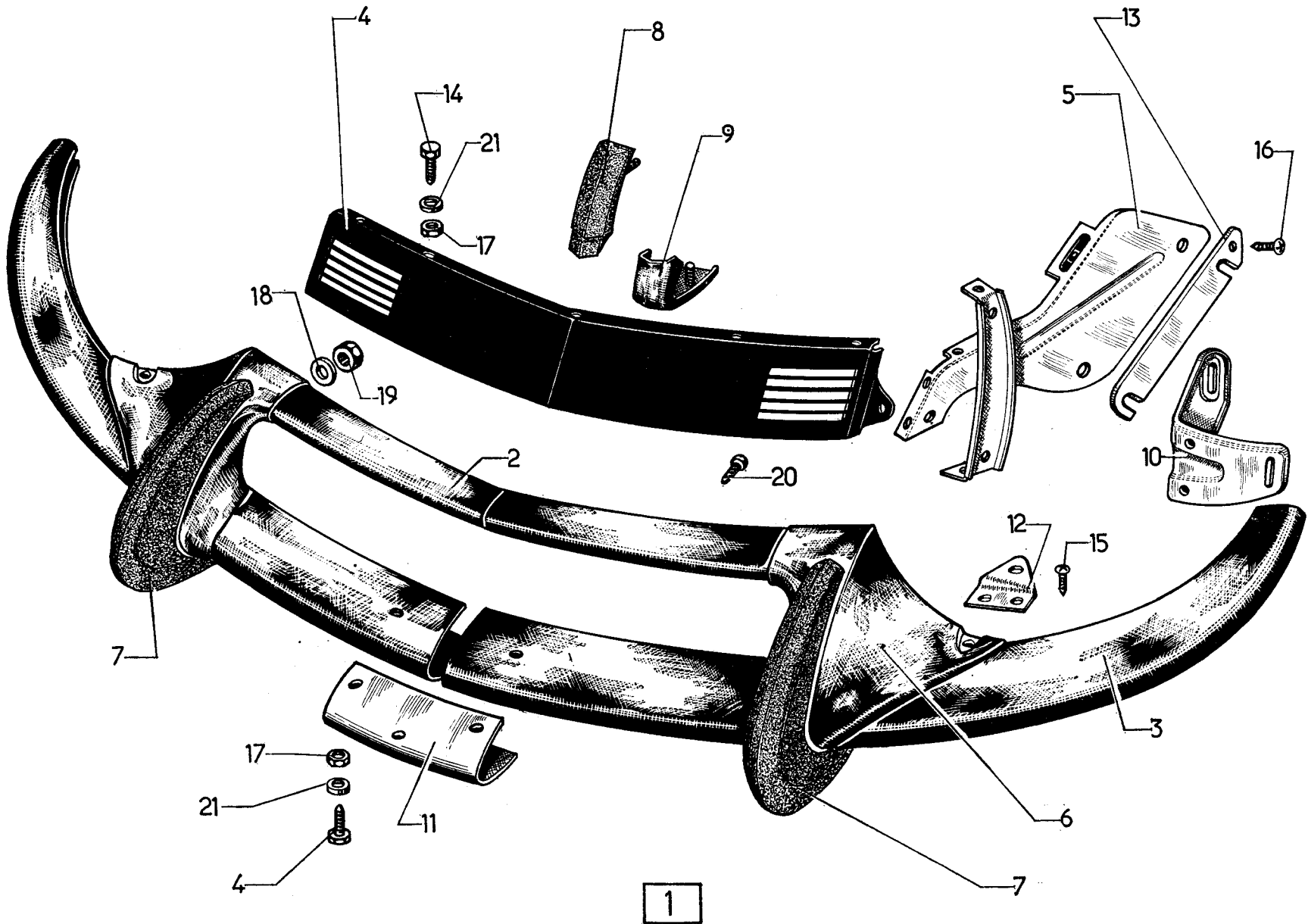


I	NUMÉROS	K	→ 1/67	Chauffage —20°	Heizung —20°	Heating —20°
1	DX 522-63 DX 522-64	1 1	<i>5.410.500 H</i>	Interrupteur sur commande : - de chauffage et dégivrage. - de chauffage.	Schalter an Betätigung : - f. Heiz. u. Entfrostung. - f. Heizung.	Switch on control : - for heating and defrosting. - for heating.
2	D 564-80	2		Patte du conduit sur tôle logement moteur.	Lasche f. Leitung a. Motorlager.	Duct bracket.
3	DX 641-0	1	« Gurtner ».	Groupe de chauffage.	Heizelement.	Heater.
4	DX 641-22	1		Support de groupe.	Träger f. Heizelement.	Heater bracket.
5	DX 641-72	1	HT L 400.	Liaison du groupe.	Verbind. f. Heizelement.	Heater wire connection.
6	DX 641-81	1	∅ int. 27 37.	Manchon de branchement.	Anschlussstutzen.	Union sleeve.
7	DX 641-82	1	∅ int. 24.	Conduit d'échappement.	Auslass-Leitung.	Exhaust duct.
8	AZ 641-99	3	7 × 19 × 12,5.	Bague (caoutchouc) de vis du groupe.	Gummihülse.	Rubber bush.
9	DM 642-04	1		Sonde thermométrique.	Thermometersonde.	Thermometer unit.
10	DW 642-8 DX 642-8	1 1	(DX - DJ - DY - DL) P.A.	Plaque indicatrice de commande : - quadrillée.	Anzeigeblech : - geriffelt.	Indicator plate : - squared.
11	DX 643-2	1		Conduit de répartition d'air chaud.	Warmluft-Verteilerschacht.	Warm air distributor.
12	DX 643-52	1		Conduit entre groupe et répartition.	Leitung zw. Element u. Vert.-Schacht.	Distributor duct.
13	DX 643-82	1	∅ int. 45,5 - L 850.	Conduit côté passager.	Leitg. auf Mitfahrerseite.	Duct (passenger side).
14	DX 643-102	1	∅ int. 110-91.	Raccord entre conduit et groupe.	Verbindungsleitung.	Exhaust duct union.
15	DX 643-115	1	AV G - AR G.	Buse de répartition côté et place.	Verteilerdüse.	Distribution nozzle.
16	DVB 643-116	2	(DJF - DLF) AR.	Conduit souple : - vers répartiteur.	Schlauch : - zum Verteiler.	Flexible duct :
17	DX 643-116	1	∅ int. 45,5 - L 1580 AR G.	Conduit souple.	Schlauch.	Flexible duct.
18	DX 643-116 A	1	∅ int. 45,5 - L 1710 AR D.			
19	DS 643-119 DX 643-119	1 1	AR G. AR D.	Plaque de maintien de conduit.	Halteblech f. Leitung.	Duct bracket.

I	NUMÉROS	K	→ I 1/67	Chauffage —20° (Suite)	Heizung —20° (Forts.)	Heating —20° (Cont.)
20	DX 643-132	1	∅ int. 47 - L 80.	Répartiteur d'air chaud.	Warmluft-Verteiler.	Warm air distributor.
21	DVB 643-134	1	(DJF - DLF) G.	Diffuseur d'air.	Luftverteiler.	Air distributor.
	DVB 643-134 A	1	(DJF - DLF) D.			
22	DV 643-138	2	AR D - G.	Répartiteur d'air chaud.	Warmluft-Verteiler.	Warm air distributor.
	DVB 643-138	1	(DJF - DLF) AR G.			
	DVB 643-138 A	1	(DJF - DLF) AR D.			
	DX 643-170	1	(DX - DJ - DY - DL) PA AR G.	Avec garniture (préciser la teinte).	M. Garnitur (Farbe angeb.).	With trimming (state the colour).
	DX 643-171	1	(DX - DJ - DY - DL) PA AR D.	Avec garniture (préciser la teinte).	M. Garnitur (Farbe angeb.).	With trimming (state the colour).
23	DX 644-17	1	→ I 10/66.	Commande de volet.	Bedienung f. Heiz.-Klappe.	Shutter control.
24	AZ 644-19	1		Bougie.	Zündkerze.	Spark-plug.
25	DM 644-61 A	1	AV.	Volet sur conduit de répartition.	Heiz.-Klappe a. Vert.-Schacht.	Distribution duct shutter.
26				Câble de commande de volet de répartition.	Zug f. Verteilerklappe.	Shutter control cable.
	DM 644-84	1	L 765 → I 10/66.			
	DX 644-94	2	L 865.			
27	DW 644-84	1		Boule de levier de commande.	Hebelknopf f. Bedienung.	Control lever knob.
28	DW 644-113	2	R.m.p.	Support de commande (sans câble).	Träger f. Bedienung (o. Zug).	Bracket for control (without cable).
29	DX 645-1	1	(DX - DJ - DY - DL - DV).	Thermostat d'ambiance.	Thermostat.	Thermostat.
				Fixation	Befestigung	Parts for securing
	283-S-30		TH 5 × 14.	Vis :	Schraube :	Screw :
		1		- de la buse de répartition.	- f. Verteilerdüse.	- for distribution nozzle.
		2		- de serre-câble de commande.	- f. Seilklemme d. Zuges.	- for securing the cable.
		4		- de commande de volet.	- f. Klappenbedienung.	- for shutter control.
	295-S-30	2	TH 5 × 16 AR.	Vis de support du groupe.	Schraube f. Träger des Elements.	Screw for heater bracket.
	484-S-30	2	TH 7 × 17,5 AV.	Vis de support du groupe.	Schraube f. Träger des Elements.	Screw for heater bracket.
	2.267-S	12	AR.	Vis de répartition.	Schraube f. Verteiler.	Distributor screw.
	2.270-S	3	TF 4 × 14.	Vis de la plaque indicatrice.	Schraube f. Anzeigeblech.	Screw for indicator plate.
	2.319-S	3	H 5 × 75.	Écrou du groupe.	Mutter f. Heizelement.	Heater nut.

I	NUMÉROS	K	→ 1/67	Chauffage —20° (Suite)	Heizung —20° (Forts.)	Heating —20° (Cont.)
	2.466-S	1	18,3 × 24 × 1.	Joint fibre de la sonde.	Fiberdichtung f. Sonde.	Fibre gasket for thermometer unit.
	2.499-S	4	3,5 × 9,5.	Vis des plaques de maintien.	Schraube f. Haltebleche.	Screw for distributor bracket.
	2.756-S		3 × 10.	Vis :	Schraube :	Screw :
		2		- de répartiteur sur tablette.	- f. Verteiler a. Windfangblech.	- for distributor.
		2		- de patte de conduit.	- f. Lasche a. Schacht.	- for duct bracket.
	2.854-S	2	L 208.	Collier du conduit d'échappement.	Schelle f. Ablass-Leitg.	Clamp for exhaust duct.
	3.016-S	1	L 870.	Collier du conduit côté groupe.	Schelle f. Leitg. auf Seite Element.	Clamp for heater duct.
	585.698	1		Serre-câble de commande de volet.	Seilklemme f. Klappenzug.	Securing clamp for cable.
				Pièces de détail du groupe.	Einzelteile Für Heizelement.	Separate Parts for Heater-unit.
AZ	641-011	1		Échangeur complet.	Wärmetauscher, kompl.	Distributor (complete).
AZ	641-012	1		Moteur électrique.	Elektro-Motor.	Electric motor.
AZ	641-9	1		Bobine de groupe.	Zündspule f. Element.	Coil for heater.
AZ	641-10	1		Électrovanne du régulateur.	Elektroschieber f. Regler.	Electric control for regulator.
AZ	641-22	1		Tube déflecteur monté de l'échangeur (sans grille).	Ableitrohr a. Wärmetauscher.	Deflector pipe.
DX	641-23	1		Pompe électrique.	Elektro-Pumpe.	Electric pump.
DX	641-24	1		Générateur impulsions et temporisateur.	Generator m. Verzögerer.	Booster and delay device.
AZ	641-37	1		Jeu de balais.	Satz Kohlen.	Set of brushes.
AZ	641-38	1		Corps d'échangeur.	Wärmetauscher-Gehäuse.	Distributor body.
AZ	641-39	1		Ressort de fixat. de bobine sur plaquette.	Fed. z. Bef. der Zündspule.	Spring for coil.
AZ	641-40	1		Plaquette sans bobine.	Plakette o. Zündspule.	Plate without coil.
AZ	641-41	1	D.	Bilames sur plaquette.	Doppelblech a. Plakette.	Twin-blade on plate.
AZ	641-42	1	G.	Turbine d'aspiration d'air frais.	Ansaugturbine f. Frischluft.	Turbine for fresh air.
AZ	641-43	1		Turbine d'aspiration des gaz brûlés.	Ansaugturbine f. Abgase.	Turbine for burnt gases.
AZ	641-44	1	D.	Demi-carter du moteur côté prise d'air.	Gehäusehälfte f. Motor, Seite Luftanschl.	Half housing for motor.
AZ	641-45	1	G.	Demi-carter du moteur côté sortie.	Gehäusehälfte f. Motor, Austrittsseite.	Half housing for motor.
AZ	641-46	1		Carter supérieur de la plaquette.	Ob. Deckel d. Plakette.	Upper housing for plate.
AZ	641-47	1		Demi-carter de l'échangeur.	Gehäusehälfte f. Austauscher.	H. housing for distributor.
AZ	641-48	1		Demi-carter de l'échangeur.	Gehäusehälfte f. Austauscher.	H. housing for distributor.
AZ	641-49	1		Câblerie de moteur.	Kabelbündel f. Motor.	Motor harness.
AZ	641-51	1		Micro-rupteur sur plaquette.	Mikro-Unterbrecher a. Plakette.	Contact breaker on plate.
AZ	641-52	1		Micro-rupteur sur plaquette.	Mikro-Unterbrecher a. Plakette.	Contact breaker on plate.

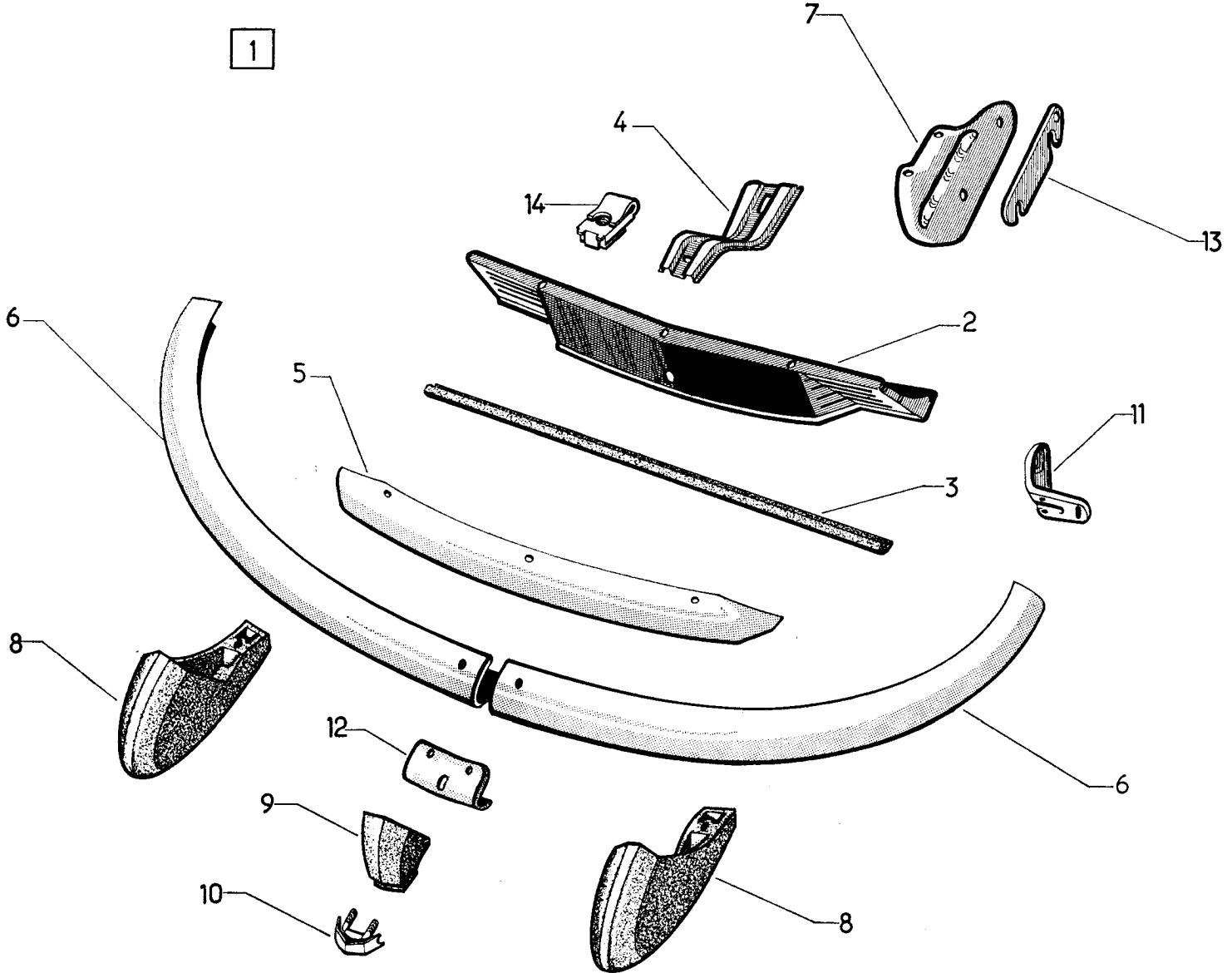
I	NUMÉROS	K	→ 1/67	Chauffage —20° (Suite)	Heizung —20° (Forts.)	Heating —20° (Cont.)
	AZ 641-55	1		Joint torique.	Ringdichtung.	Sealing ring.
	DX 641-56	1		Bride du groupe.	Flansch f. Heizelement.	Heater flange.
	AZ 641-57	1		Feutre monté de la soufflerie.	Filz am Gebläse.	Mounted felt for blower.
	AZ 641-58	1		Grille d'entrée.	Eingangsgrill.	Inlet grille.
	AZ 641-59	1		Étrier complet.	Bügel, kompl.	Clamp, complete.
	AZ 641-60	1		Came.	Nocken.	Cam.
	AZ 641-61	1		Rupteur.	Unterbrecher.	Contact breaker.
	AZ 641-62	1		Agrafe.	Spange.	Clip.
	AZ 641-63	1		Couvercle.	Deckel.	Cover.
	AZ 641-64	1		Joint.	Dichtung.	Gasket.
	AZ 641-65	1		Condensateur.	Kondensator.	Condenser.
	AZ 641-66	1		Rondelle isolante du régulateur	Isolierscheibe a. Regler.	Washer for regulator.
	DX 641-67	1		Gicleur du régulateur.	Düse a. Regler.	Regulator jet.
	AZ 641-68	1		Filtre à essence.	Benzin-Filter.	Petrol filter.
	AZ 641-69	1		Cartouche filtrante.	Filter-Patrone.	Filtering cartridge.
	AZ 641-70	1		Joint du couvercle.	Deckeldichtung.	Cover gasket.
	DX 641-71	1		Régulateur complet.	Regler, kompl.	Regulator, complete.
	DX 641-73	1		Plaque complète.	Plakette, kompl.	Plate, complete.
	AZ 641-98	1		Grille pour tube déflecteur.	Grill f. Ableitrohr.	Grille for deflector pipe.
	AZ 641-244 A	1		Enveloppe de turbine d'échappement.	Gehäuse f. Auslassturbine.	Housing for exhaust turbine.
	AZ 641 263 A	1		<i>Couvercle de régulateur</i>		



I	NUMÉROS	K	D à G → 9/67	Pare-chocs AV	Vordere stossstange	Front bumpers
1	DX 615-01	1	D à G.	Pare-chocs complet.	Stossstange, kompl.	Bumper, complete.
	DX 615-01 B	1	(D). D à D sauf G.B.	Pare-chocs complet.	Stossstange, kompl.	Bumper, complete.
2	DX 615-13	1	sup.	Pare-chocs sans embout.	Stossstange o. Einfassung.	Bumper, without end piece.
3	DS 615-14 J	1	inf. G.	Demi-pare-chocs.	Stossstangenhälfte.	Half-bumper bar.
	DS 615-14 K	1	inf. D.	Demi-pare-chocs.	Stossstangenhälfte.	Half-bumper bar.
4	DS 615-16	1		Plaque de police.	Kennzeichentafel.	Number plate.
5	DS 615-17 D	1	G.	Support mobile.	Befestigungswinkel.	Adjusting bracket.
	DS 615-17 E	1	D.	Support mobile.	Befestigungswinkel.	Adjusting bracket.
6	DS 615-18 F	1	G.	Embout.	Einfassungsstück.	End piece.
	DS 615-18 G	1	D.	Embout.	Einfassungsstück.	End piece.
7	DX 615-47	1	G.	Butoir caoutchouc.	Gummipuffer.	Rubber buffer.
	DX 615-47 A	1	D.	Butoir caoutchouc.	Gummipuffer.	Rubber buffer.
8	DS 615-48	1	sauf (D).	Butoir caoutchouc central.	Mittlerer Gummipuffer.	Rubber buffer, central.
9	DS 615-49	1	sauf (D).	Couvre-joint.	Nahtabdeckung.	Cover joint.
	DM 615-49		(D).	Couvre-joint.	Nahtabdeckung.	Cover joint.
10	DS 615-56 B	1	G.	Support extrême.	Äusseres Befestigungsblech.	Support extreme.
	DS 615-56 C	1	D.	Support extrême.	Äusseres Befestigungsblech.	Support extreme.
11	DS 615-57	1		Renfort d'assemblage.	Verbindungsstück	Assembling plate.
12	DS 615-65 B	1	G.	Patte d'embout.	Befestigungslasche.	Lug for end piece.
	DS 615-65 C	1	D.	Patte d'embout.	Befestigungslasche.	Lug for end piece.
13	DS 615-82	2	e 4.	Cale de réglage.	Einstellscheibe.	Adjusting shim.
14	295-S-30	12	TH 5 × 16.	Vis.	Schraube.	Screw.
15	487-S-30	10	TH 7 × 25.	Vis.	Schraube.	Screw.
16	518-S-30	4	TH 9 × 30.	Vis.	Schraube.	Screw.
17	2.323-S	9	H 5 × 75.	Écrou.	Mutter.	Nut.

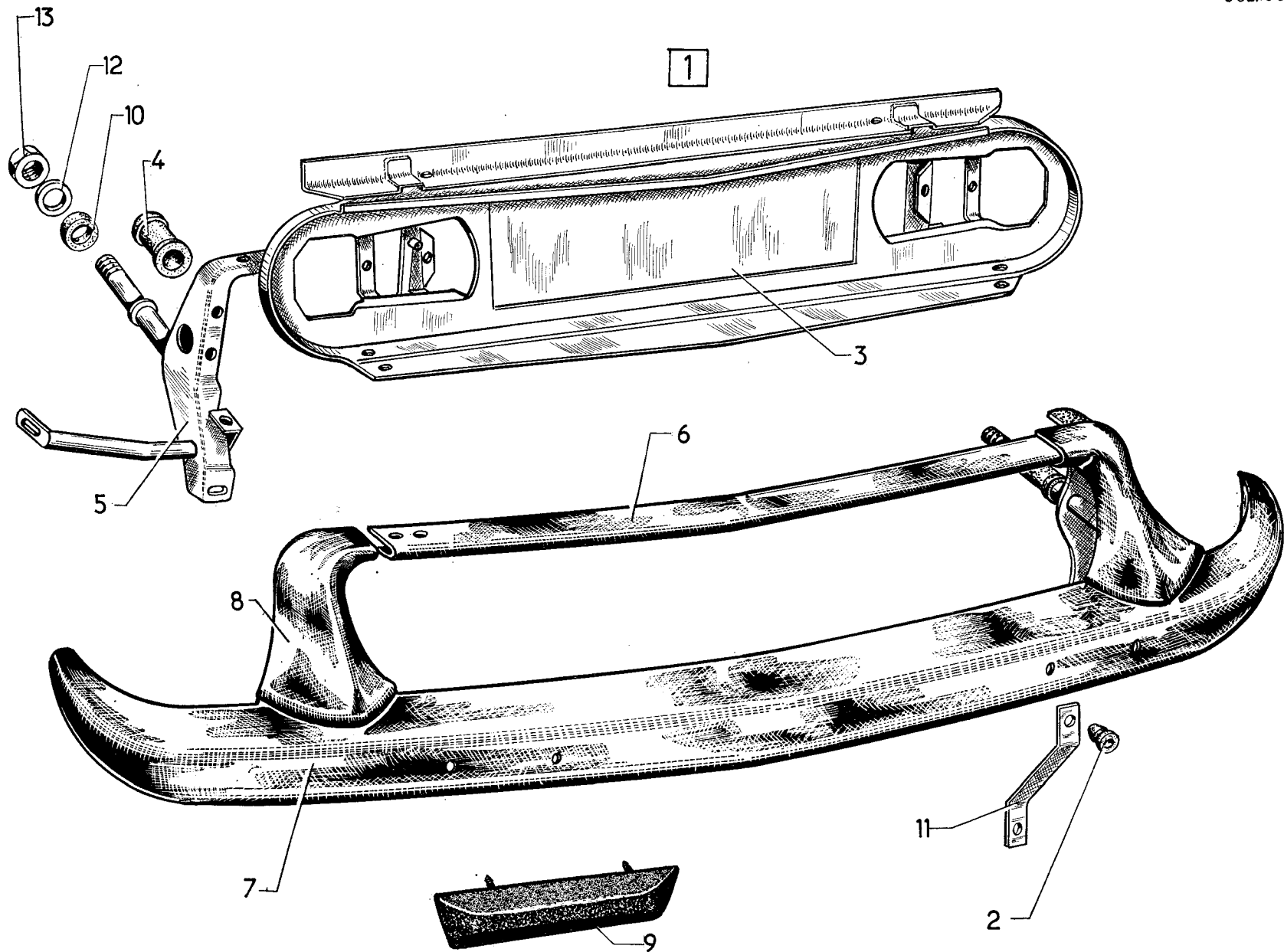
I	NUMÉROS	K	D. à G. → 9/67	Pare-chocs AV (Suite)	Vordere stossstange (Forts.)	Front bumpers (Cont.)
18	2.482-S	6	7,5 × 14.	Rondelle.	Scheibe.	Washer.
19	2.503-S	6	H 7 × 100.	Écrou.	Mutter.	Nut.
20	2.746-S	4	Ta 4,85 × 16.	Vis.	Schraube.	Screw.
21	619.133		5,25 × 15 × 1,5.	Rondelle.	Scheibe.	Washer.
			D. à D-G. B.	Pièces spéciales	Spezialreile	Special parts
	DX 615-01 A	1		Pare-chocs complet.	Stossstange, kompl.	Bumper, complete.
	DS 615-20 D	1	G.	Demi-pare-chocs inférieur.	Stossst.-Hälfte, Unterteil.	Half-bumper, lower.
	DS 615-20 E	1	D.	Demi-pare-chocs inférieur.	Stossst.-Hälfte, Unterteil.	Half-bumper, lower.
	DS 615-45	1	G.	Grille entretoise.	Zwischengrill.	Distance grille.
	DS 615-45 A	1	D.	Grille entretoise.	Zwischengrill.	Distance grille.
	DS 615-51 A	1		Plaque de police.	Kennzeichentafel.	Number plate.

1



I	NUMÉROS	K	D à G → 9/67	Pare-chocs AV	Vordere stossstange	Front bumpers
			d.e.o. : 1-DX 615-17 B - 1-DX 615-17 C.	NOTA : Pour remplacement de pare-chocs complet (support entr. 135) : voir : d.e.o.	ANM. : Zum Auswechseln der kompl. Stossstange (Träger m. 135 Achsabstand) : siehe : d.e.o.	NOTE: For superseding complete bumper with bracket 135 between centres, see: d.e.o.
1	DX 615-01 E DX 615-01 F	1	Ch — 20°.	Pare-chocs complet : - support entr. 110. Voir NOTA. - support entr. 110. Voir NOTA.	Stossstange, kompl. : - Träger m. 110 Achsabstand s. ANM. - Träger m. 110 Achsabstand s. ANM.	Bumper, complete: - bracket, entr. 110. See NOTE. - bracket, entr. 110. See NOTE.
2	DX 578-1	1		Plaque de police.	Kennzeichentafel.	Number plate.
3	DX 578-76	1		Profilé de finition de plaque.	Abschlussprofil f. Kennzeichen.	Surround on plate.
4	DX 578-82	1		Patte de liaison.	Verbindungsflasche.	Connecting plate.
5	DX 615-13 A	1	sup.	Pare-chocs sans embouts.	Stossstange o. Einfassungen.	Bumper, without end pieces.
6	DX 615-14 DX 615-14 A	1 1	inf. G. inf. D.	Demi-pare-chocs.	Stossstangenhälfte.	Half bumper bar.
7	DX 615-17 DX 615-17 A DX 615-17 B DX 615-17 C	1 1 1 1	G. Entr. 110 D. Entr. 110 G. Entr. 135 D. Entr. 135	Support mobile.	Befestigungswinkel.	Adjusting bracket.
8	DX 615-47 B DX 615-47 C	1 1	G. D.	Butoir caoutchouc.	Gummipuffer.	Rubber buffer.
9	DX 615-48 Rpm	1	DX 615-2h6a	Butoir caoutchouc central.	Mittlerer Gummipuffer.	Rubber buffer, central.
10	DX 615-49	1		Couvre-joint.	Nahtabdeckung.	Cover joint.
11	DX 615-56 DX 615-56 A	1 1	G. D.	Support extrême.	Äuss. Befestigungsblech.	Support, extreme.
12	DX 615-57	1		Renfort d'assemblage.	Verbindungsstück.	Assembling plate.
13	DX 615-82	2	e 4.	Cale de réglage.	Einstellscheibe.	Adjusting shim.
14	DX 578-74	1	5 × 75.	Écrou en cage.	Käfigmutter	Nut with cage.

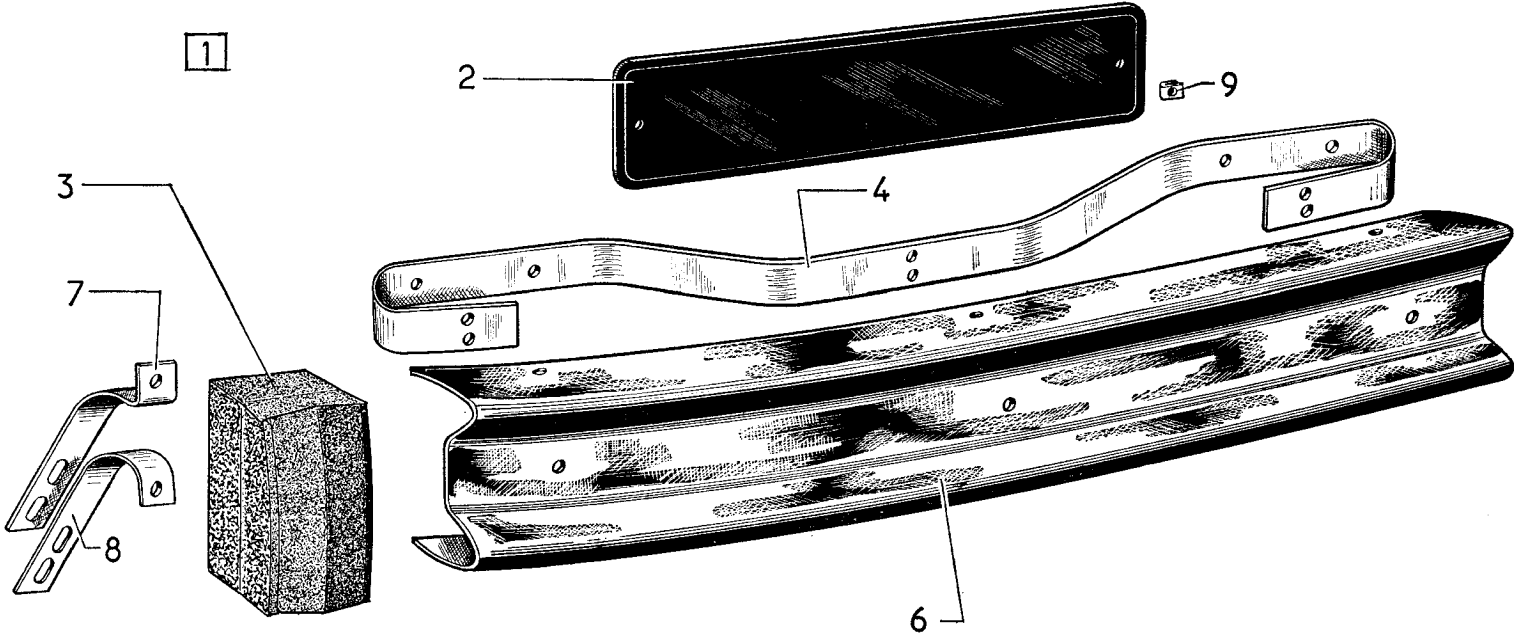
I	NUMÉROS	K	D. à G. → 9/67	Pare-chocs AV (Suite)	Vordere stossstange (Forts.)	Front bumpers (Cont.)
				Pièces de fixation	Befestigungsteile	Securing parts
	295-S-30	15	TH 5 × 16.	Vis.	Schraube.	Screw.
	487-S-30	6	TH 7 × 25.	Vis.	Schraube.	Screw.
	495-S-30	2	TH 7 × 45.	Vis.	Schraube.	Screw.
	518-S-30	4	TH 9 × 30.	Vis.	Schraube.	Screw.
DX	615-142	5		Protecteur de vis (rilsan).	Abschirm. f. Schrauben (Rilsan).	Screw protector (rilsan).
	2.323-S	?	H 5 × 75.	Écrou.	Mutter.	Nut.
	2.503-S	4	H 7 × 100.	Écrou.	Mutter.	Nut.
	615.725	5	5 × 75.	Écrou en cage.	Käfigmutter.	Nut with cage.
	2.217-S	4	9,5 × 16 × 2.	Rondelle.	Scheibe.	Washer.
	2.389-S	4	Cr 9,5 × 16,5.	Rondelle.	Scheibe.	Washer.
	2.902-S	?	Co 5,1 × 12.	Rondelle.	Scheibe.	Washer.
	2.904-S	?	Co 7,2 × 14,2.	Rondelle.	Scheibe.	Washer.
			D. à D-G. B.	Pièces spéciales	Spezialteile	Special parts
		1		Pare-chocs complet :	Stossstange, komplett :	Bumper, complete:
DX	615-06 B			- support entr. 110. Voir NOTA.	- Träger m. 110 Achsabst. s. ANM.	- bracket, entr. 110. See NOTE.
DX	615-06 C		Ch — 20°.	- support entr. 110. Voir NOTA.	- Träger m. 110 Achsabst. s. ANM.	- bracket, entr. 110. See NOTE.
DX	615-15		G.	Demi-pare-chocs inférieur.	Unt. Stossstangenhälfte.	Half bumper, lower.
DX	615-20		D.	Demi-pare-chocs inférieur.	Unt. Stossstangenhälfte.	Half bumper, lower.
DX	615-80			Renfort d'assemblage.	Verstärkungsblech.	Assembling plate.
DX	615-51			Couvre-joint.	Nahtabdeckung.	Cover joint.
DX	578-21			Plaque de police.	Kennzeichentafel.	Number plate.
DX	578-63			Patte de liaison.	Verbindungsflasche.	Connecting plate.



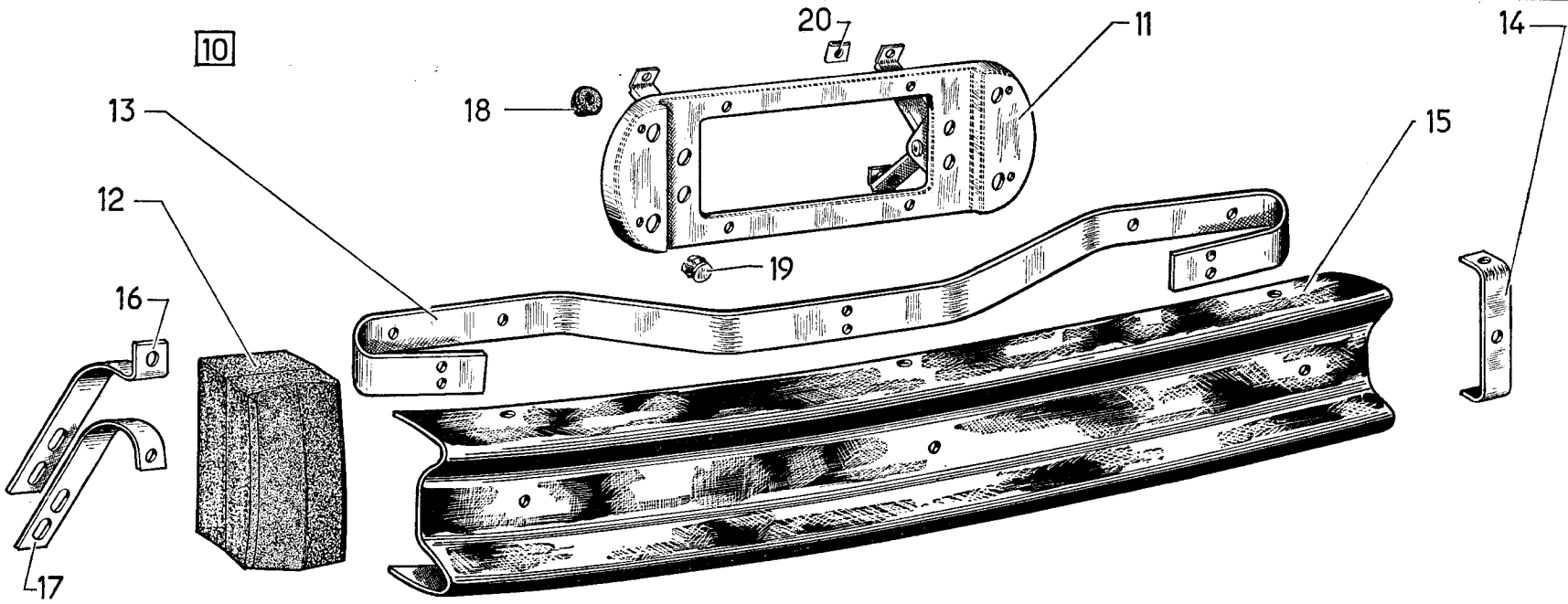
I	NUMÉROS	K		Pare-chocs AR (sauf break)	Hintere stossstange (Ausser break)	Rear bumpers (except safari)
1	DX 615-02 A	1		Pare-chocs complet.	Stossstange, komplett.	Bumper, complete.
2	A 615-84	2		Butée caoutchouc d'aile.	Gummianschlag f. Kotflügel.	Rubber buffer on wing.
3	DS 578-2	1		Plaque de police.	Kennzeichentafel.	Number plate.
4	D 615-7	2		Butée caoutchouc de support.	Gummihülse f. Anschlag.	Rubber buffer for bracket.
5	DS 615-8 B	1	G.	Support mobile.	Befestigungswinkel.	Adjusting bracket.
	DS 615-8 C	1	D.	Support mobile.	Befestigungswinkel.	Adjusting bracket.
6	DS 615-9 B	1		Pare-chocs supérieur.	Stossstange, Oberteil.	Bumper, upper.
7	DX 615-10 A	1		Pare-chocs inférieur.	Stossstange, Unterteil.	Bumper, lower.
8	DS 615-12 D	1	G.	Embout.	Einfassungsstück.	End piece.
	DS 615-12 E	1	D.	Embout.	Einfassungsstück.	End piece.
9	DS 615-22	2		Butoir caoutchouc.	Gummipuffer.	Rubber buffer.
10	D 615-75	2	20 × 30 × 6.	Rondelle caoutchouc.	Gummischeibe.	Rubber washer.
11	DS 851-85	2		Patte de butée d'aile.	Anschl.-Lasche f. Kotfl.	Plate for wing buffer.
12	1.352		20,5 × 30 × 1,5.	Rondelle de support.	Scheibe f. Befest.-Winkel.	Washer for bracket.
13	614.203		H 20 × 200.	Écrou de support.	Mutter f. Befest.-Winkel.	Nut for bracket.
			Cabriolet	Pièces spéciales	Spezialteile	Special parts
1	DS 615-011 A	1		Pare-chocs complet.	Stossstange, komplett.	Bumper, complete.
7	DS 615-26 A	1		Pare-chocs inférieur.	Stossstange, Unterteil.	Bumper, lower.
			U.S.A. → 3/68	Pièces spéciales	Spezialteile	Special parts
1	DX 615-02 B	1		Pare-chocs complet.	Stossstange, komplett.	Bumper complete.
3	DX 578-2	1		Plaque de police.	Kennzeichentafel.	Number plate.
6	DX 615-9	1		Pare-chocs supérieur.	Stossstange, Oberteil.	Bumper, upper.
7	DX 615-10 B	1		Pare-chocs inférieur.	Stossstange, Unterteil.	Bumper, lower.

I	NUMÉROS	K		Pare-chocs AR (sauf break) (Suite)	Hintere stossstange (Ausser break) (Forts.)	Rear bumpers (except safari) (Cont.)
			T.T.	Pièces de fixation	Befestigungsteile	Securing parts
	283-S	4	TH 5 × 14.	Vis.	Schraube.	Screw.
	483-S	2	TH 7 × 15.	Vis.	Schraube.	Screw.
	486-S-30	4	TH 7 × 22.	Vis.	Schraube.	Screw.
	2.265-S	4	TF 5 × 18.	Vis.	Schraube.	Screw.
	2.516-S-30	2	TFB 5 × 16.	Vis.	Schraube.	Screw.
	2.323-S	6	H 5 × 75.	Écrou.	Mutter.	Nut.
	2.489-S	4	H 7 × 100.	Écrou.	Mutter.	Nut.
	2.503-S	6	H 7 × 100, h 6.	Écrou.	Mutter.	Nut.
	2.312-S	4	5,5 × 9.	Rondelle.	Scheibe.	Washer.
	2.482-S	6	7,5 × 14.	Rondelle.	Scheibe.	Washer.
	2.514-S	4	Cr 7,3 × 12.	Rondelle.	Scheibe.	Washer
	619.022	4	5,25 × 15.	Rondelle.	Scheibe.	Washer

1

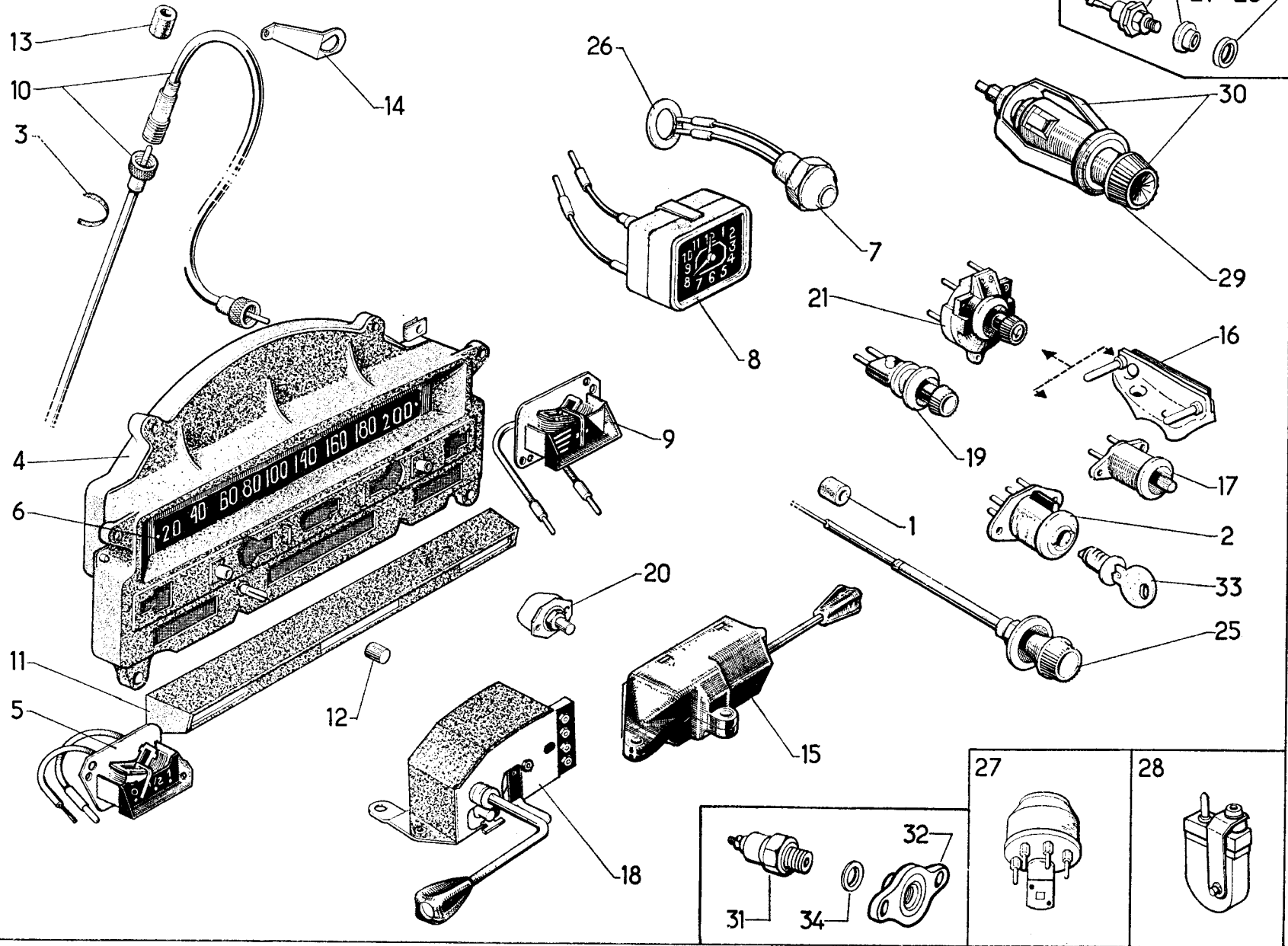


10



I	NUMÉROS	K	DLF - DYF - DJF - DXF	Pare-chocs AR	Hintere stossstange	Rear bumpers
			Sauf U.S.A.			
1	DF 615-3 C	1		Pare-chocs avec renforts.	Stossstange m. Verstärkungen.	Bumper with reinforcements.
2	DF 578-2	1		Plaque de police.	Kennzeichenblech.	Number plate.
3	DF 615-22	2		Butoir caoutchouc.	Gummipuffer.	Rubber buffer.
4	DF 615-71 A	1		Support de lame.	Träger f. Blech.	Bracket for bar.
5	DF 615-80	3		Renfort de lame.	Verstärkung f. Blech.	Reinforcement.
6	DF 615-90 C	1		Lame (forme droite).	Halteblech (gerade Form).	Bar (straight).
7	DF 615-109	2	Sup.	Support butoir.	Träger f. Puffer.	Support for buffer.
8	DF 615-110	2	Inf.	Support butoir.	Träger f. Puffer.	Support for buffer.
9	615.712		∅ 4,85.	Écrou clip.	Clips-Mutter.	Nut clip.
		4	U.S.A.			
10	DF 615-3 C	1		Pare-chocs avec renforts.	Stossstange u. Verstärkung.	Bumper with reinforcements.
11	DF 578-93 DJF 578-93	1	→ 3/68. jusqu'à 9.69 → 3/68.	Support basculant. Support basculant. Support basculant.	Träger. Träger. Träger.	Hinged support. Hinged support. Hinged support.
12	DF 615-22	2		Butoir caoutchouc.	Gummipuffer.	Rubber buffer.
13	DF 615-71 A	1		Support de lame.	Träger f. Blech.	Bracket for bar.
14	DF 615-80			Renfort de lame.	Verstärk. f. Blech.	Reinforcement.
15	DF 615-90 C	1		Lame (forme droite).	Halteblech (gerade Form).	Bar (straight).
16	DF 615-109	2	Sup.	Support butoir.	Träger f. Puffer.	Support for buffer.
17	DF 615-110	2	Inf.	Support butoir.	Träger f. Puffer.	Support for buffer.
18	A 961-53	4		Gâche de support basculant.	Einhängblech f. Träger.	Rubber grommet.
19	613.014	8		Obtuteur de support basculant.	Stopfen f. Träger.	Obturator.

I	NUMÉROS	K	DLF - DYF - DJF - DXF	Pare-chocs AR (Suite)	Hintere stossstange (Forts.)	Rear bumpers (Cont.)
20	615.712 283-S 485-S-30 538-S-30 2.502-S-30 2.665-S 2.746-S 621.011 2.319-S 2.489-S 88.624	2 6 4 4 2 2 4 3 6 4 4	4,85. T.T. TH 5 × 13. TH 7 × 20. TH 9 × 25. TR 5 × 12. Ta 5 × 16. Ta 4,85 × 16. TH 7 × 30. H 5 × 75. H 7 × 100. 10 × 30 × 3.	Écrou clip. Pièces de fixation Vis. Vis. Vis. Vis. Vis. Vis. Vis. Vis. Écrou. Écrou. Rondelle.	Clips-Mutter. Befestigung Schraube. Schraube. Schraube. Schraube. Schraube. Schraube. Schraube. Mutter. Mutter. Scheibe.	Nut clip. Securing parts Screw. Screw. Screw. Screw. Screw. Screw. Screw. Nut. Nut. Washer.

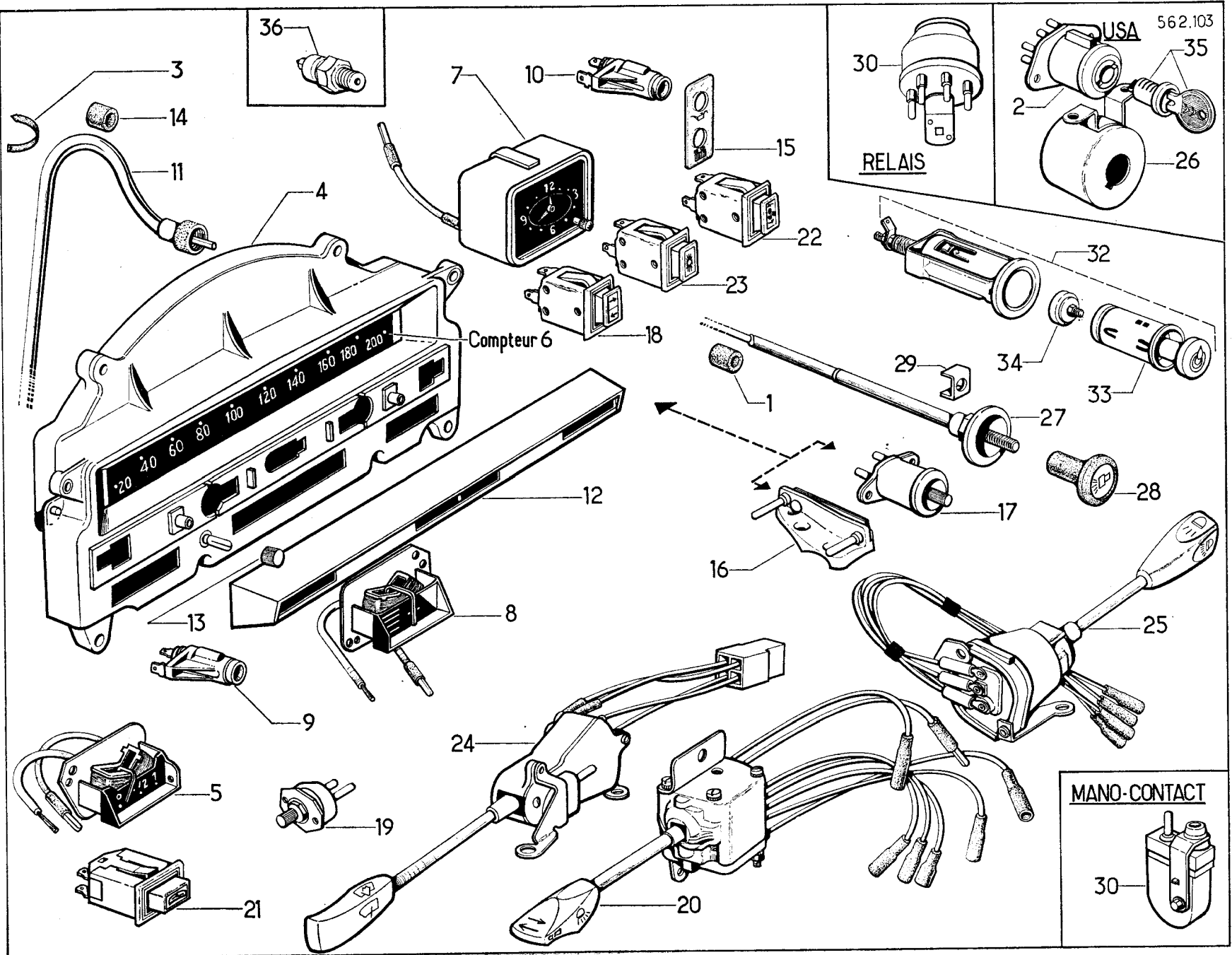


I	NUMÉROS	K	→ 9/68	Tableau de bord	Armaturenbrett	Dashboard
1	D 211-56	1	∅ 4 × 16 × 20.	Bague caoutchouc.	Dichtring.	Rubber bush.
2	DW 212-14C	1		Commutateur d'allumage (sans barillet).	Zündschloss, o. Einsatz.	Ignition switch (without lock barrel)
3	DM 334-133 D 334-204	1		Sangle caoutchouc.	Gummiband.	Rubber collar.
4	DW 521-02 E DW 521-02 K DX 521-02 A DX 521-02 C DX 521-02 E DX 521-02 G DY 521-02 A DY 521-02 C	1	« Jaeger ». (DY - DL - DLF - DV) → 5/66. (U.S.A. - DY - DL - DLF - DV) → 3/68. (DY - DL - DLF - DV) D à D - C.D.N. (DX - DJ - DJF) → 9/67. U.S.A. D à D. (DX - DJ - DJF) → 9/67. (DX - DJ - DJF) → 9/67 → 9/68. U.S.A. → 9/67 → 3/68. D à D → 9/67 → 9/68. (DV - DL - DLF) → 5/66 → 9/67. (DY - DL - DLF) → 9/67.	Tableau de bord gradué : - à 180 km. - en miles. - à 200 km. - en miles. - à 200 km. - en miles. - à 180 km. - à 180 km.	Armaturenbrett : - 180 km-Einteilung. - m. Meileneinteilung. - 200 km-Einteilung. - m. Meileneinteilung. - 200 km-Einteilung. - m. Meileneinteilung. - 180 km-Einteilung. - 180 km-Einteilung.	Instrument panel graduated: - to 180 km. - in miles. - to 200 km. - in miles. - to 200 km. - in miles. - to 180 km. - to 180 km.
5	DW 521-1	1	« Jaeger ».	Indicateur d'essence.	Kraftstoff-Messuhr.	Fuel gauge.
6	DW 521-4 DW 521-4 A DX 521-4 DX 521-4 A	1	« Jaeger ». (DY - DL - DLF - DV). (DY - DL - DLF - DV). (DX - DJ - DJF). (DX - DJ - DJF).	Compteur de vitesse : - pour tableau à 180 km. - pour tableau en miles. - pour tableau à 200 km. - pour tableau en miles.	Tachometer : - f. A-Brett - 180 km. - f. A-Brett - Meileneinteilung. - f. A-Brett - 200 km. - f. A-Brett - Meileneinteilung.	Speedometer: - for panel 180 km. - for panel in miles. - for panel 200 km. - for panel in miles.
7	DV 521-5 DX 521-5 A DW 532-10 A DX 961-28	1	(DJF - DLF - DV) → 5/67. (DX - DJ - DY - DL) → 5/67. → 5/67. (DX - DJ - DY - DL - DV) → 2/68.	Voyant (sans lampe) : - rouge, de charge batterie et pression d'huile moteur. - rouge, de charge batterie et pression d'huile moteur. - rouge, de charge batterie. - vert, lunette AR chauffante.	Kontroll-Leuchte (o. Glühbirne) : - rot, f. Ladestrom u. Öldruck des Motors. - rot, f. Ladestrom u. Öldruck des Motors. - rot, f. Ladestrom. - grün, heizb. Heckscheibe.	Warning light: - red, for battery and engine oil pressure. - red, for battery and engine oil pressure. - red, for battery. - green, for heated rear window.
8	DX 521-13 A	1	12 V « Jaeger ».	Montre.	Zeituhr.	Clock.
9	DW 521-15	1	« Jaeger ».	Thermomètre.	Thermometer.	Thermometer.

I	NUMÉROS	K	→ 9/68	Tableau de bord (Suite)	Armaturenbrett (Forts.)	Dashboard (Cont.)
10	DX 521-83 A DX 521-83 C DX 521-83 E DX 521-83 F DW 521-84 A DM 521-84 B	1	« Jaeger ». D à G - L 1100 → 9/66 → 2/67. D à D - L 1450 → 9/66 → 2/67. D à G - L 1500 → 2/67. D à D - L 1850 → 2/67. D à G - L 0,400 → 2/67. D à D → 9/66 → 2/67. D à D - L 0,270 → 9/66.	Flexible de compteur : - côté boîte de vitesses. - côté boîte de vitesses. - en une seule partie. - en une seule partie. - côté compteur. - côté compteur.	Tachospirale : - auf Getriebeseite. - auf Getriebeseite. - in einem Teil. - in einem Teil. - auf Tachoseite. - auf Tachoseite.	Flexible drive: - gearbox side. - gearbox side. - in one piece. - in one piece. - speedometer side. - speedometer side.
11	DW 521-85 DX 521-288 A DX 521-289 A	1	(DY - DL - DLF - DV). → 5/66. (DX - DJ - DJF). (DY - DL - DLF) → 5-66.	Porte-voiant sur tableau.	Träger f. Kontroll-Leuchte a. A.-Brett.	Warning light holder.
12	DW 521-93	1		Bouton de remise à zéro.	Knopf f. Nullstellung.	Button for returning to zero.
13	D 521-96 DS 521-96 DS 521-96 B DB 744-179	2 1 2 1	8 × 22 × 20. (DX - DY) → 2/67. 8 × 21 × 60 → 2/67. (DJ DL) → 2/67.	Bague caoutchouc : - protecteur flexible. - d'obturation de passage flexible. - protecteur flexible. - d'obturation de passage de flexible.	Gummiring : - z. Abschirm. Tachospirale. - z. Stopfen Tachodurchgang. - z. Abschirm. Tachospirale. - f. Stopfen Tachodurchgang.	Rubber bush: - protecting flex. drive. - closing flex. drive hole. - protecting flex. drive. - closing flex. drive hole.
14	DS 521-106	1	bvh.	Patte de maintien du flexible.	Haltetasche f. Tachospirale.	Clamping plate.
15	DW 522-02 DW 522-02 A	1	bvh. D à G - D à D. D à D.	Commutateur d'éclairage et avertisseur.	Schalter f. Beleucht. u. Horn.	Switch for lighting and horn.
16	D 522-6	1	bvh.	Contact de démarreur.	Anlasserschalter.	Starter switch.
17	DM 524-29 A DW 524-29 A	1	bvm. DJF - DLF - DV. DJ - DL.	Contact de démarreur.	Anlasserschalter.	Starter switch.
18	DW 522-05 A DW 522-05 B DW 522-05 D	1	DJF - DLF - DV « Axo ». U.S.A. « Axo ». « Axo ».	Commutateur d'indicateurs de direction. - et d'avertisseur optique.	Blinkerschalter. - und f. Lichthupe.	Switch for direction indicators. - and headlamp flasher.

I	NUMÉROS	K	→ 9/68	Tableau de bord (Suite)	Armaturenbrett (Forts.)	Dashboard (Cont.)
19	DW 522-10	1		Commutateur : - d'éclairage int. - de chauffage —5°. - de phare à iode. - de lunette AR.	Schalter für : - Innenbeleuchtung. - Heizung —5°. - Jodscheinwerfer. - Heckscheibenbeheizung.	Switch: - for interior lighting. - for heating — 5°. - for quartz iodine lamps. - for heated rear window.
20	DM 522-12 DS 522-12	1	(I).	Rhéostat d'éclairage de tableau.	Rheostat f. A.-Brett-Beleuchtung	Rheostat for panel lighting.
21	DM 522-9 B DS 522-10 DX 522-53 DX 522-59	1	Ch. —20° → 9/66 → 1/67. Ch. —20° → 6/66 → 1/67.	Commutateur : - des feux de stationnement. - d'essuie-glace. - de thermostat d'ambiance. - du groupe de chauffage.	Schalter für : - Parkleuchten. - Scheibenwischer. - Thermostat f. Heizung. - Heizelement.	Switch: - for parking lights. - for windscreen wiper. - for adjusting thermostat. - for heater unit.
22	DX 522-012	1	Ch. —20° → 9/66 → 1/67.	Diode du groupe de chauffage.	Diode f. Heizelement.	Diode for heater unit.
23	DX 522-101	1	9 × 15 × 3 - Ch. — 20° → 9/66 → 1/67.	Rondelle d'isolement de diode.	Isolierscheibe f. Diode.	Insulating washer.
24	DX 522-102	1	5,5 × 9 × 15 - e 4,5 - Ch. —20° → 9/66.	Canon d'isolement de diode.	Isolierhülse f. Diode.	Insulating sleeve.
25	DM 525-2 M DW 525-2	1	DV - L 560. DX - DJ - DY - DL - DJF - DLF - L 515.	Tirette de starter : - avec bouton vissé.	Starterzug : - m. verschraubt. Kopf.	Choke control: - with screw button.
26	<i>DM 525-2 M</i> DM 532-100 DX 961-43	1	<i>DM 525-2 M</i> DJF - DLF - DV → 5/67. DX - DJ - DY - DL - DV → 2/68.	<i>Indicateur de Tuitte</i> Collerette sous voyant : - vert, lunette chauffante.	Ring unt. Kontrolleuchte : - grün - heizb. Heckscheibe.	Collar under warning light: - for heated rear window.
27	DS 571-7 DX 571-7	1	« Sanor » → 9/67. « Sanor » → 9/67.	Relais d'avertisseur optique.	Relais f. Lichthupe.	Relay for h. lamp flasher.
28	DM 614-02 DVN 614-02 DF 614-02 D DXN 614-02	1	VEG. MIN. VEG - T.T. → 9/66. U.S.A → 3/68 - C.D.N. MIN → 9/66.	Mano-contact de freins : - sur vanne de priorité. - sur vanne de priorité. - sur pédalier (patte droite). - sur pédalier (patte droite). - sur pédalier (patte droite).	Bremswarnlichtschalter : - an Sicherheitsschieber. - an Sicherheitsschieber. - am Pedalwerk (gerade Lasche). - am Pedalwerk (" "). - am Pedalwerk (" ").	Brake pressure switch: - on priority valve. - on pedal panel.

I	NUMÉROS	K	→ 9/68	Tableau de bord (Suite)	Armaturenbrett (Forts.)	Dashboard (Cont.)
29	DW 652-68	1	DX - DJ - DY - DL.	Bouton porte-résistance allume-cigare.	Gegenblech f. Zigarr.-Anz.	Knob with resistance.
30	DW 652-74 B	1	DX - DJ - DY - DL.	Allume-cigare.	Zigarrenanzünder.	Cigar lighter.
31	DX 614-6	1	↳ 5/67.	Mano-contact de pression d'huile moteur.	Warnlichtschalter f. Öldruck.	Pressure switch for engine oil.
32	DX 614-98	1	2 ∅ 7,5 - ent. 38 - F 10/150 ↳ 5/67.	Bride support du mano-contact.	Halteflansch f. Warnlichtschalter.	Clamp for pressure switch.
33	DS 861-43	1		Barillet de commutateur.	Einsatz f. Zündschloss.	Lock barrel.
34	A 453-72	1	10,2 × 18 × 1 ↳ 5/67.	Joint cuivre de mano-contact.	Kupferdicht. f. Warnlichtschalter.	Copper joint for pressure switch.
	5.032-S	1	19,4 × 24,8 × 2,5 → 5/67.	Joint torique de mano-contact.	Ringdichtung f. Warnlichtschalter.	Sealing ring for pressure switch.
	706.639	4	12 V - 1,5 W.	Lampes :	Glühbirnen für :	Bulb:
	706.715	2	24 V - 3 W.	- de tableau et de voyant de charge.	- A.-Brett u. Ladekontrolleuchte.	- for panel and batterie.
	706.726	1	12 V - 4 W.	- de voyant de phares.	- Scheinwerferkontrolleuchte.	- for h. lamp warning light.
	706.747	4	12 V - 2 W.	- de voyant de frein.	- Brems-Kontrolleuchte.	- for brake warning light.
	706.748	2	12 V - 2 W.	- de voyant de frein.	- Brems-Kontrolleuchte.	- for brake warning light.
				- de voyants de charge et de pression d'huile moteur.	- Kontrolleuchten f. Ladestrom u. Motoröldruck.	- for battery and oil pressure warning lights.
	615.711	5	∅ 5.	Écrou clips de tableau.	Clips-Mutter f. A.-Brett.	Nur clip for dashboard.
	621.511	5	TF 5 × 30.	Vis de tableau.	Schraube f. A.-Brett.	Screw for dashboard.
	618.700	2		Rivet de contact.	Niet f. Anlasserkontakt.	Rivet for contact.



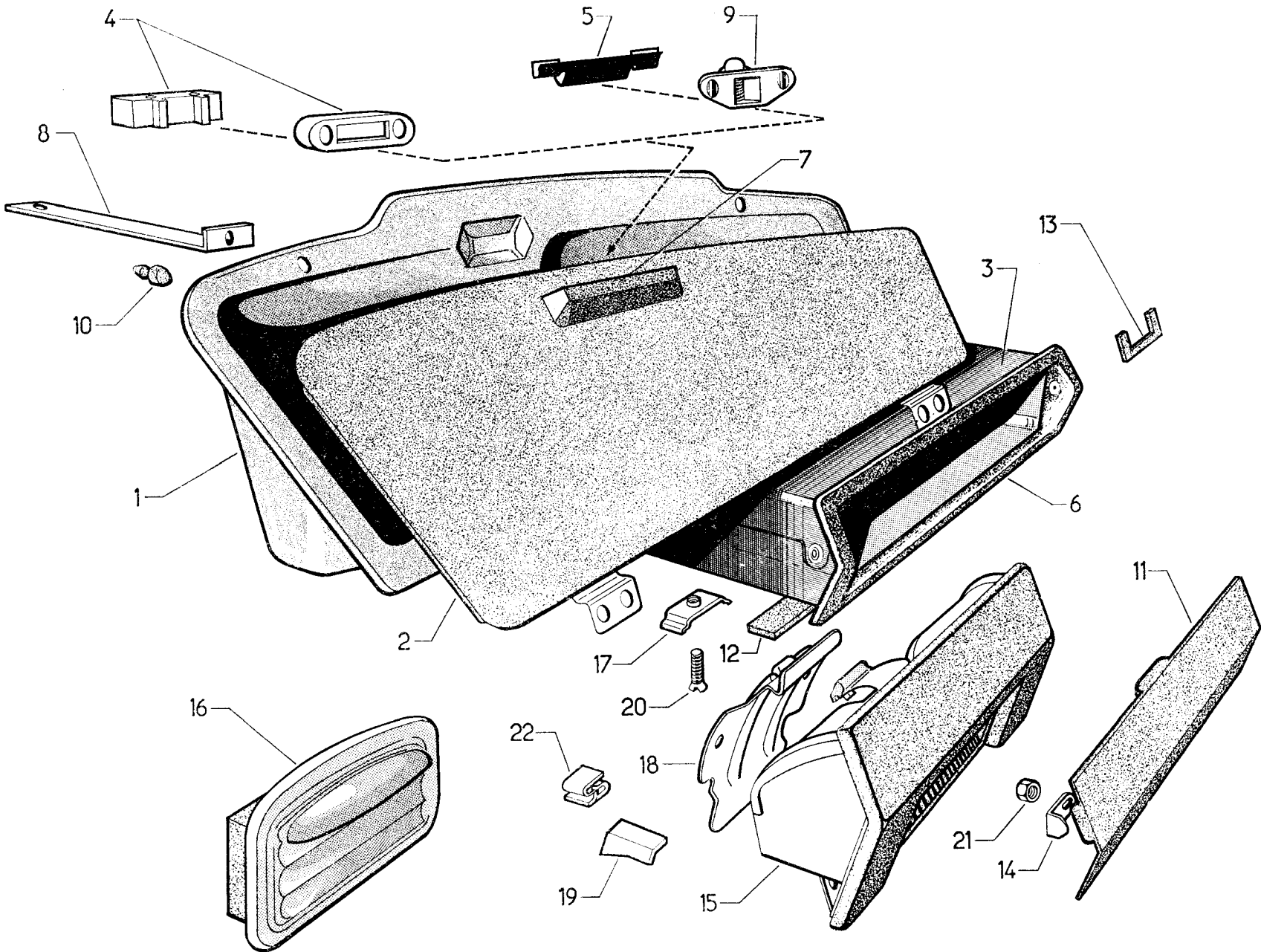
I	NUMÉROS	K	→ 9/68	Tableau de bord	Armaturenbrett	Dashboard
1	D 211-56	1	4 × 16 × 20.	Bague caoutchouc.	Gummiring.	Rubber bush.
2	DW 212-14 C PK 212-14	1 -1	U.S.A. jusqu'à 2/68 - depuis 2/68	Commutateur d'allumage (sans barillet).	Zündschloss (ohne Einsatz).	Ignition switch (without barrel).
3	DM 334-133	1		Sangle caoutchouc.	Gummiband.	Rubber collar.
4	DW 521-02 E DY 521-02 A DY 521-02 C DX 521-65 DV 521-02 A DX 521-63 DW 521-02 K DX 521-64	1	Jaeger. DV. DT. DY - DL - DLF. DX - DJ - DJF. (DY - DL - DLF - DV - DT) U.S.A. (DX - DJ - DJF) U.S.A. (DY - DL - DLF - DV - DT), D à D - C.D.N. (DX - DJ - DJF) D à D - C.D.N.	Tableau de bord, gradué : - à 180 km. - à 180 km. - à 180 km. - à 200 km. - en miles. - en miles. - en miles. - en miles.	A.-Brett : - 180 km-Einteilung. - 180 km-Einteilung. - 180 km-Einteilung. - 200 km-Einteilung. - Meileneinteilung. - Meileneinteilung. - Meileneinteilung. - Meileneinteilung.	Instrument panel graduated: - to 180 km. - to 180 km. - to 180 km. - to 200 km. - in miles. - in miles. - in miles. - in miles.
5	DW 521-1	1	Jaeger.	Indicateur d'essence.	Kraftstoff-Anzeiger.	Fuel gauge.
6	DW 521-4 DX 521-4 DX 521-4 A DW 521-4 A	1	Jaeger. U.S.A. - (DX - DJ - DJF) C.D.N. (DY - DL - DLF - DV - DT) C.D.N.	Compteur de vitesse : - pour tableau à 180 km. - pour tableau à 200 km. - pour tableau en miles. - pour tableau en miles.	Tachometer : - f. A.-Brett-180 km-Einteilung. - f. A.-Brett-200 km-Einteilung. - f. A.-Brett m. Meileneinteilung. - f. A.-Brett m. Meileneinteilung.	Speedometer: - for panel 180 km. - for panel 200 km. - for panel in miles. - for panel in miles.
7	DX 521-14	1	Jaeger.	Montre.	Zeituhr.	Clock.
8	DW 521-15	1	Jaeger.	Thermomètre.	Thermometer.	Thermometer.
9	DX 521-67	1		Voyant vert (sans lampe) de glace chauffante.	Grüne Kontr.-Leuchte (o. Birne) f. heizb. Heckscheibe.	Warning light green, for heated rear window.
10	DX 521-68 DX 521-69 DX 521-70	1	U.S.A.	Voyant (sans lampe) : - bleu, des phares. - rouge, de pression d'huile moteur. - rouge, de charge de batterie.	Kontrollleuchte (o. Birne) : - blau, Scheinwerfer. - rot, Motoröldruck. - rot, Ladestrom.	Warning light: - blue, for h. lamps. - red, for engine oil. - red, for battery.
11	DX 521-83 E DX 521-83 F	1 1	D à G Jaeger - L 1500. D à D Jaeger - L 1850.	Flexible de compteur.	Tachospirale.	Flexible drive.

I	NUMÉROS	K	↳ 9/68	Tableau de bord (Suite)	Armaturenbrett (Forts.)	Dashboard (Cont.)
12	DW 521-85 DX 521-285 A DX 521-286 A DX 521-287 A DX 521-289 A	1	(DY - DL - DLF - DV - DT) C.N.D. - D à D. DV - D à G. (DX - DJ - DJF) U.S.A. (DX - DJ - DJF) D à G. (DX - DJ - DJF) C.N.D. - D à D. (DY - DL - DLF - DT - DV) U.S.A. (DY - DL - DLF - DT) D à G.	Porte-voyants sur tableau.	Träger f. Kontr.-Leuchte a. A.-Brett.	Warning light holder.
13	DW 521-93	1		Bouton de remise à zéro.	Knopf für Nullstellung.	Button for returning to zero.
14	D 521-96 DS 521-96 B	2 2	8 × 22 × 20. 8 × 21 × 60.	Bague caoutchouc.	Gummiring.	Rubber bush.
15	DV 521-107 DY 521-107 DV 521-108 DY 521-108	1 1 1 1	DV - DT - DJF - DLF. DX - DJ - DY - DL. (DV - DT - DJF - DLF) U.S.A. (DX - DJ - DY - DL) U.S.A.	Plaque d'identification : - charge et pression d'huile. - charge et pression d'huile. - charge, pression d'huile et phares. - charge, pression d'huile et phares.	Plakette z. Identifizierung : - Ladestrom u. Öldruck. - Ladestrom u. Öldruck. - Ladestrom, Öldruck und Scheinwerfer. - Ladestrom, Öldruck und Scheinwerfer.	Identification plate: - Battery and oil. Battery and oil. - battery, oil and headlamps. - battery, oil and headlamps.
16	D 522-6	1	bvh.	Contact de démarreur.	Anlasserschalter.	Starter switch.
17	DW 524-29 A	1	bvm.	Contact de démarreur.	Anlasserschalter.	Starter switch.
18	DV 522-8 DX 522-8	1 1	DV - DT - DJF - DLF. DX - DJ - DY - DL.	Commutateur des feux de stationnement.	Schalter f. Parkleuchten.	Switch for parking lights.
19	DM 522-12 DS 522-12	1 1	Sauf I. I.	Rhéostat d'éclairage de tableau.	Rheostat f. A.-Brett-Beleucht.	Rheostat for panel lighting.
20	DX 522-47 DX 522-33 <i>ex. 522-23 a</i>	1 1 1	D à G - (DX - DY) D à D. D à D (sauf DX - DY). <i>USA depuis 3/69</i>	Commutateur d'indicateurs de direction, d'avertisseurs sonores et optique.	Schalter f. Blinker, Signalförner u. Lichthupe.	Switch, for direction indicators, horns, and headlamp-flasher.
21	DX 522-35	1		Interrupteurs à poussoir : - de lunette chauffante.	Stösselschalter für : - heizb. Heckscheibe.	Push-switches: - for heated rear window.
22	DX 522-36 DX 522-38 DX 522-39	1 1 1		- de chauffage —15°. - de chauffage —5°. - d'aération pulsée.	- Heizung —15°. - Heizung —5°. - Luftumwälzer.	- for heating —15°. - for heating —5°. - for ventilat. blower.

I	NUMÉROS	K	→ 9/68	Tableau de bord (Suite)	Armaturenbrett (Forts.)	Dashboard (Cont.)
23	<i>DX 522-026a</i> DX 522-40 DX 522-41 DX 522-42 DV 522-42	1 1 1 1	<i>USA depuis 3/69</i> U.S.A. (DX - DJ - DY - DL) U.S.A. (DJF - DLF - DV - DT) U.S.A.	<i>Contacteur de Tém Marche PA</i> - d'éclairage intérieur. - de signal de détresse. - de détection des freins. - de détection des freins.	- Innenbeleuchtung. - Notlicht. - Bremskontrolle. - Bremskontrolle.	- for interior lighting. - for distress signal. - for brake pressure test. - for brake pressure test.
24	DX 522-43 DX 522-44 DJ 522-44	1 1 1	D à G. D à D - bvh. D à D - bvm.	Commutateur d'essuie-glace et de lave-glace.	Schalter f. Scheibenwischer u. Scheibenwaschanlage.	Switch for windscreen wiper and washer.
25	DX 522-48 DX 522-50 DX 522-49 DX 522-51 <i>DX 522-222a</i> DX 522-71	1 1 1 1 1 1	D à G - (D à D sauf DJ - DL). (D à D - DJ - DL). (D à D - DJ - PA - DL, PA) D à G - PA. <i>USA depuis 3/69</i> U.S.A.	Commutateur : - de phares. - de phares et avertisseur optique.	Schalter für : - Scheinwerfer. - Scheinwerfer u. Lichthupe.	Switch: - for headlamps. - for headlamps and h. lamp flasher.
26	DX 525-2 DV 525-2 <i>DV 525-117a</i> DX 525-82	1 1 1 1	L 406 (sauf DV). L 460 - DV. <i>QV 460 Inconnu de Tuitte</i>	Tirette de starter (sans bouton). Bouton de tirette.	Starterzug (o. Knopf). Knopf f. Starterzug.	Choke control (without knob). Control knob.
29	DX 525-97	1		Étrier de tirette.	Bügel f. Starterzug.	Clamp for choke control.
30	DX 541-19 A DX 541-19 B DX 571-7 A DX 571-7 B	1 1 1 1	Cartier. Sanor. Cartier A. Sanor A.	Relais : - phares et avertisseur optique. - phares et avertisseur optique. - avertisseur optique, - avertisseur optique.	Relais für : - Scheinwerfer u. Lichthupe. - Scheinwerfer u. Lichthupe. - Lichthupe. - Lichthupe.	Relay: - h. lamps and h. lamp flasher. - h. lamps and h. lamp flasher. - headlamp flasher. - headlamp flasher.
31	DM 614-02 DVN 614-02 DX 614-02 DF 614-02 D DXN 614-02 <i>DXN 614-402a</i> DX 652-74 A	1 1 1 1 1 1 1	VEG U.S.A. <i>Jusqu' 2/69</i> MIN. VEG U.S.A. } <i>Jusqu' 2/69</i> VEG C.D.N. } MIN. MIN USA depuis 2/69 DX - DJ - DY - DL.	Mano-contact de freins : - sur vanne de priorité. - sur vanne de priorité. - sur pédalier. - sur pédalier (patte droite). - sur pédalier.	Bremswarnlichtschalter : - am Sicherheitsschieber. - am Sicherheitsschieber. - am Pedalwerk. - am Pedalwerk. (gerad. Lasch.). - am Pedalwerk.	Brake pressure switch. - on priority valve. - on priority valve. - on pedal panel. - on pedal (straight lug). - on pedal.
32	DX 652-74 A	1	DX - DJ - DY - DL.	Allume-cigare complet.	Zigarren-Anz., kompl.	Cigar lighter, complete.
33	DX 652-275 A	1	DX - DJ - DY - DL.	Bouton porte-résistance.	Gegenblech f. Zig.-Anz.	Knob with resistance.

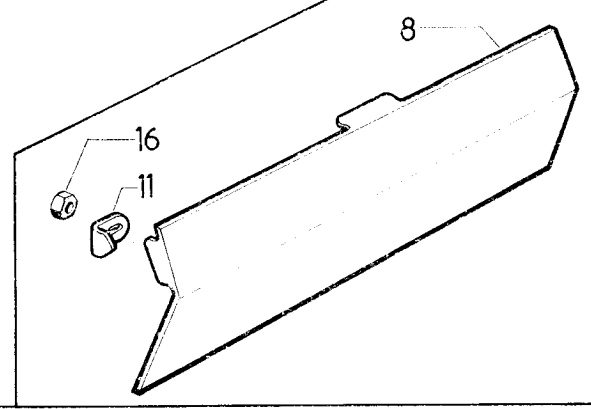
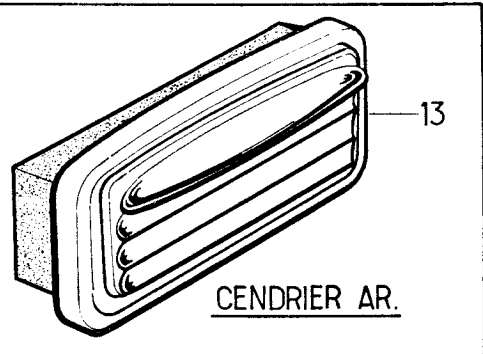
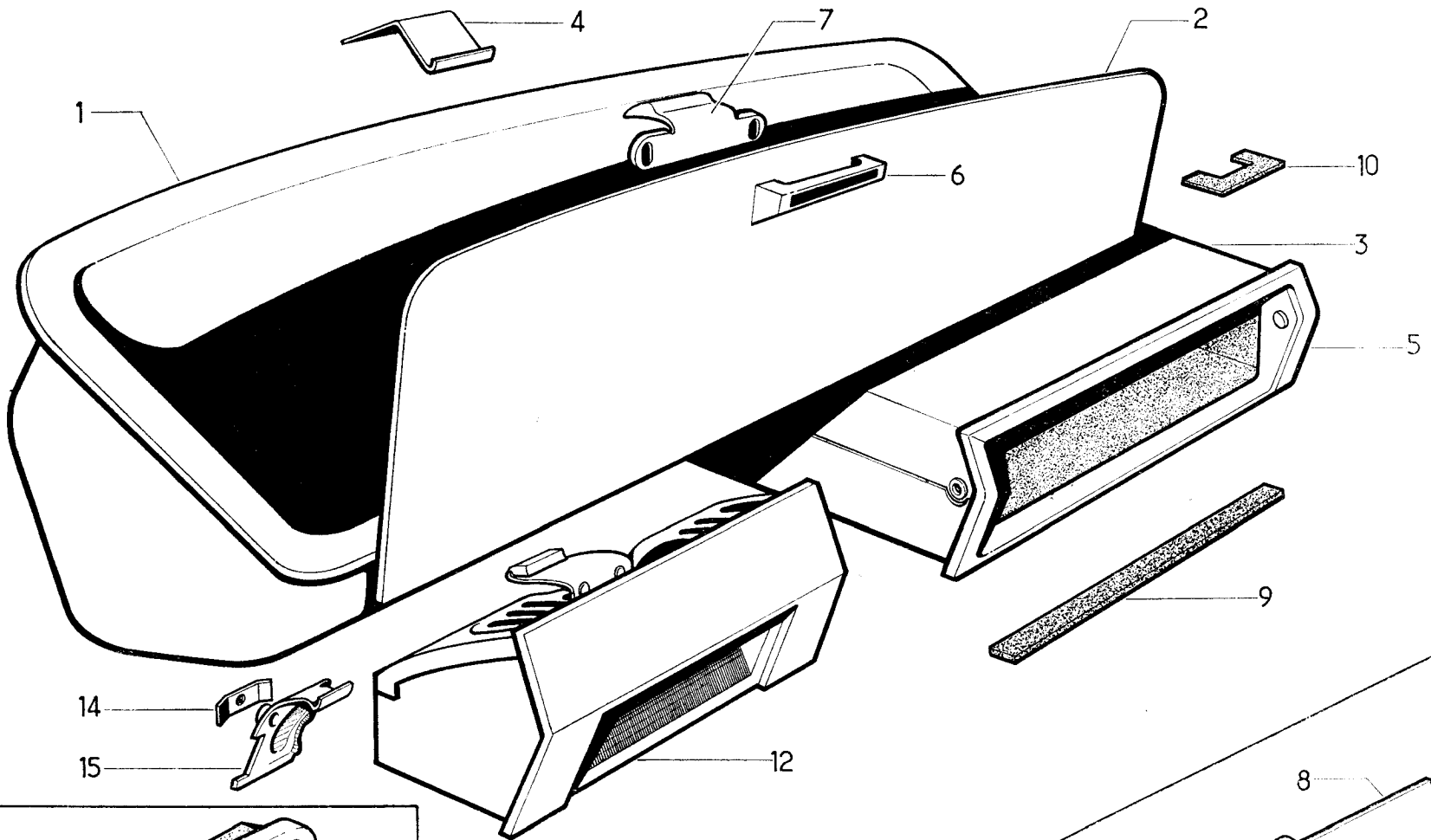
I	NUMÉROS	K	→ 9/68	Tableau de bord (Suite)	Armaturenbrett (Forts.)	Dashboard (Cont.)
34	DX 652-276 A	1	DX - DJ - DY - DL.	Résistance chauffante.	Heizwiderstand.	Heating resistance.
35	DS 861-43	1	U.S.A. <i>jusqu'à 2-68</i>	Barillet.	Einsatz.	Lock barrel.
36	DX 614-6	1		Mano-contact de pression d'huile moteur.	Warnlichtschalter f. Motoröldruck.	Pressure switch for engine oil.
	706.715	1	24 V - 3 W.	Lampe témoin de phares.	Glühb. f. Scheinw. Kontr.-Leuchte.	Bulb, h. lamp telltale.
	706.747	7	12 V - 2 W.	Lampe de voyant et d'éclairage du tableau.	Glühb. f. Kontr.-Leuchte u. A.-Brettbeleuchtung.	Bulb, for warning light and panel lighting.
	706.749	1	24 V - 4 W - U.S.A.	Lampe de voyant de phares.	Glühb. f. Scheinw. Kontr. Leuchte.	Bulb, for h. lamp warning light.
	2.502-S-30	2	TR 5 × 12 U.S.A.	Vis de support de commutateur.	Schraube f. Schalterträger.	Screw for support.
	615.711	5	∅ 5.	Écrou clip de tableau.	Clips-Mutter f. A.-Brett.	Nut clip.
	621.511	5	TF 5 × 30.	Vis de tableau.	Schraube f. A.-Brett.	Screw for panel.
	618.700	5	bvh.	Rivet de contact de démarreur.	Niet f. Anlasserschloss.	Rivet for starter switch.

I	NUMÉROS	K	U.S.A. → 3/68 → 9/68	Tableau de bord	Armaturenbrett	Dashboard
	DV 521-02 A DX 521-02 I	1 1	Jaeger. (DY - DL - DLF - DV). (DX - DJ - DJF) → 9/68.	Tableau de bord, gradué en miles.	A.-Brett m. Meileneinteilung.	Instrument panel graduated in miles.
	DW 521-1	1	Jaeger.	Indicateur d'essence.	Kraftstoffanzeiger.	Fuel gauge.
	DW 521-4 A DX 521-4 A	1 1	Jaeger. (DY - DL - DLF - DV). (DX - DJ - DJF).	Compteur de vitesse. Pour tableau en miles. Pour tableau en miles.	Tachometer f. A.-Brett. m. Meileneinteilung. m. Meileneinteilung.	Speedometer. For panel in miles. For panel in miles.
	DX 521-5 B DX 521-5 C DX 521-5 D	1 1 1		Voyant rouge : - de charge-batterie. - de pression d'huile moteur. - de phares.	Rote Kontrolleuchte f. : - Ladestrom. - Motoröldruck. - Scheinwerfer.	Warning light, red: - for battery. - for engine oil. - for head lamps.
	DX 522-02 B	1	Gelbon.	Commutateur d'éclairage et avertisseur.	Schalter f. Beleucht. u. Horn.	Switch for lighting and horn.
	DX 522-10 DX 522-10 A DX 522-10 B DX 522-10 C DX 522-10 E DX 522-11 DX 522-11 A DX 522-15	1 1 1 1 1 1 1 1	Jaeger. Ch. —5°. Ch. —15°. Ch. —5°, —15°.	Interrupteur à bascule : - d'éclairage intérieur. - de groupe de chauffage. - de groupe de chauffage. - d'aération pulsée. - d'essuie-glace. - de lave-glace. - de détection frein. - de signal de détresse.	Kippschalter für : - Innenbeleuchtung. - Heizelement. - Heizelement. - Lufumwälzung. - Scheibenwischer. - Scheibenwaschanlage. - Bremskontrolle. - Notlicht.	Rocking switch for: - Interior lighting. - heater unit. - heater unit. - ventilation blower. - windscreen wiper. - windscreen washer. - brake pressure test. - distress signal.
	DW 521-15	1		Thermomètre.	Thermometer.	Thermometer.
	DX 521-287 A DX 525-2	1 1	(DY - DL - DLF - DV). DX - DJ - DJF.	Porte-voyants.	Warnlichtträger.	Warning light holder.
	DX 525-97	1		Tirette de starter.	Starterzug.	Choke control.
	DX 525-97	1		Étrier de tirette de starter.	Bügel f. Starterzug.	Clamp for choke control
	DM 614-02 DX 614-02	1 1	VEG. VEG.	Mano-contact de frein : - sur vanne de priorité. - sur pédalier.	Warnlichtschalter f. Bremse : - a. Sicherheitsschieber. - a. Pedalwerk.	Brake pressure switch: - on priority valve. - on pedal panel.

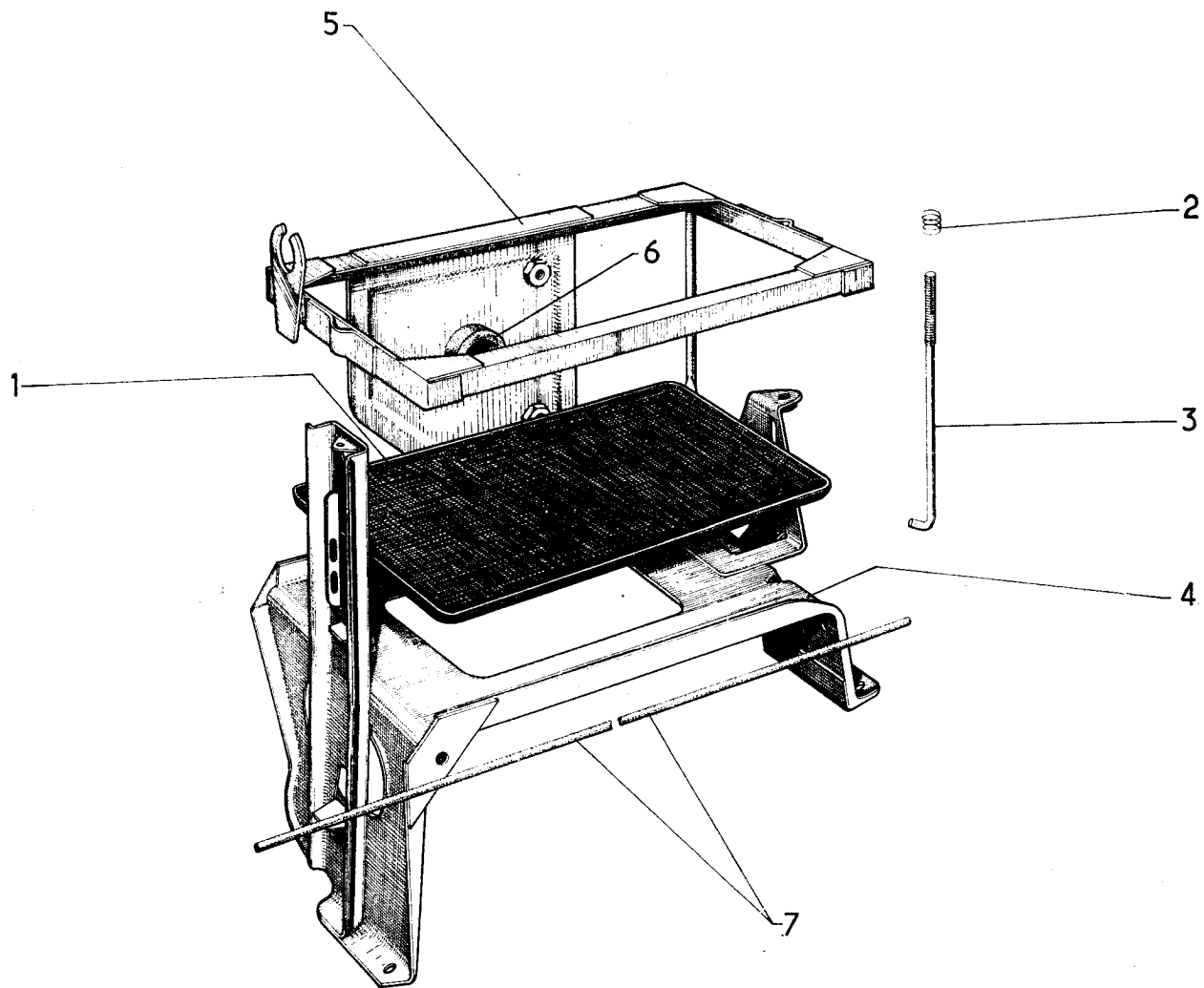


I	NUMÉROS	K	DX - DJ - DY - DL	Boîtes à gants - Cendriers	Handschuhkasten - Aschenbecher	Glove box - Ashtrays
1	DS 651-2 C DS 651-2 D DX 651-2	1 1 1	D à D. D à G → 9/66. D à G ↗ 9/66.	Boîte à gants.	Handschuhkasten.	Glove box.
2	DS 651-3 B DW 651-3 DX 651-3 DX 651-3 A —	1 1 1 1	D à D. D à G → 9/66. D à G ↗ 9/66 → 9/68. U.S.A. ↗ 3/68. D à G ↗ 9/68.	Couvercle.	Deckel.	Cover.
3	DW 651-4 A DX 651-4 DS 651-9 A DX 651-4 A DS 651-9 DX 651-9 DS 651-9 B DX 651-9 A	1 1 1 1 1 1 1 1	D à G → 9/68. D à G ↗ 9/68. D à G PA → 9/68. D à G PA ↗ 9/68. D à D → 9/68. D à D ↗ 9/68. D à D PA → 9/68. D à D T.T. ↗ 9/68.	Vide-poches.	Ablagefach.	Map pocket.
4	DW 651-20	1	D à G → 9/66 - D à D.	Fermeture magnétique complète.	Magnetverschluss, kompl.	Magnetic lock, complete.
5	DX 651-43	1	D à G ↗ 9/66.	Agrafe de fermeture.	Spange f. Verschluss.	Closing clip.
6	DW 651-57 DS 651-57 DX 651-57 DX 651-57 A	1 1 1 1	→ 9/68. PA → 9/68. ↗ 9/68. PA ↗ 9/68.	Garniture de vide-poches.	Garnitur f. Ablagefach.	Trimming for map pocket.
7	DW 651-59 DX 651-62 A	1 1 1	D à G → 9/68 - D à D. PA. U.S.A. ↗ 3/68. D à G ↗ 9/68.	Doigt d'ouverture : - de couvercle. - de cendrier avant. - de couvercle.	Griff für : - Handschuhkastendeckel. - Vord. Aschenbecher. - Handschuhkastendeckel.	Opening knob: - for cover. - for front ashtray. - for cover.
8	DW 651-74	1	L 270 D à G.	Sangle de boîte à gants.	Band f. Handschuhkasten.	Strap for glovebox.
9	DX 651-88	1	D à G ↗ 9/66.	Verrou de couvercle.	Deckelverriegelung.	Lock for cover.
10	DW 651-91	2		Butée caoutchouc de couvercle.	Gummianschlag f. Deckel.	Rubber buffer.

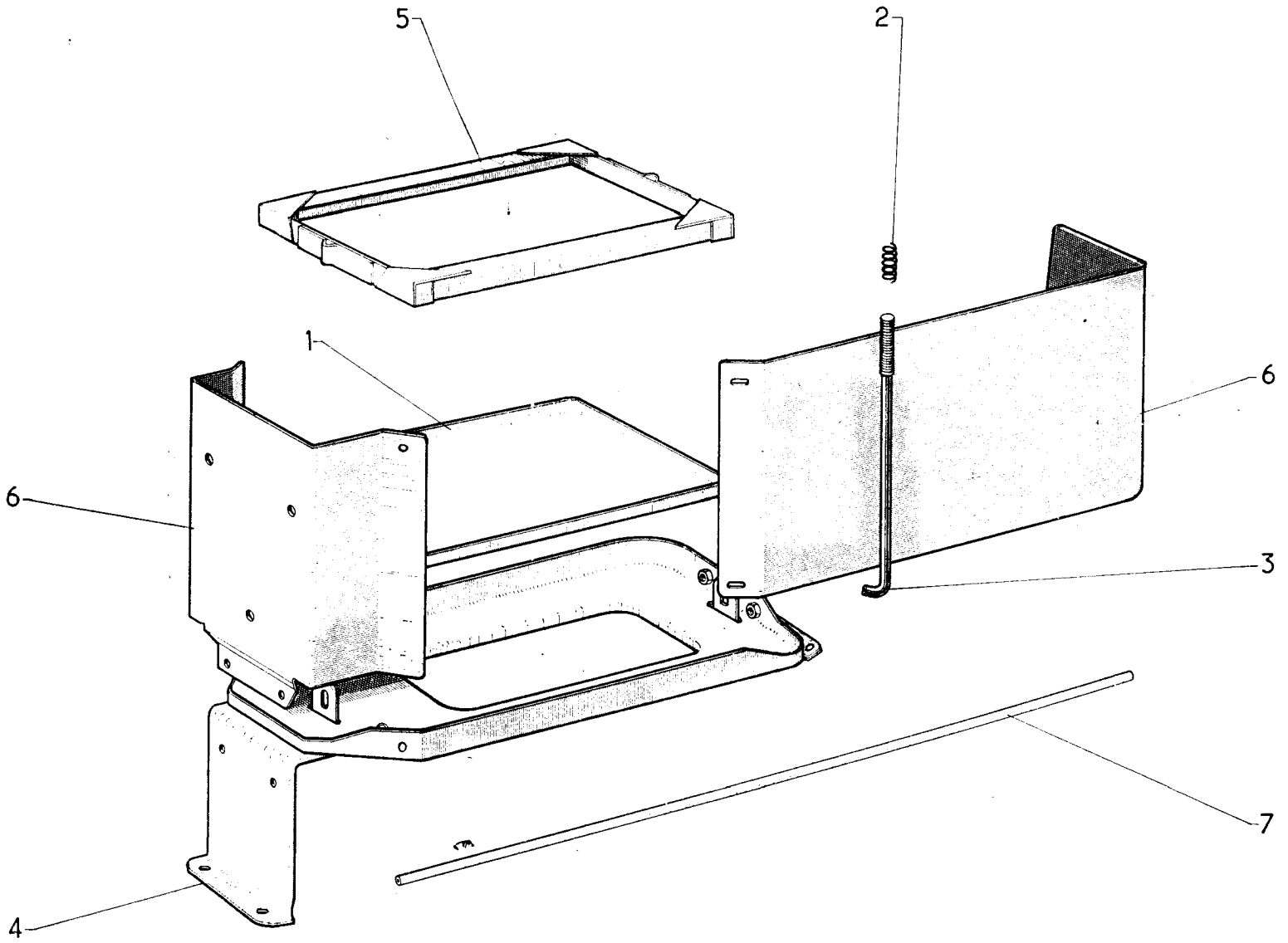
I	NUMÉROS	K	DX - DJ - DY - DL	Boîtes à gants - Cendriers (Suite)	Handschuhkasten - Aschenbecher (Forts.)	Glove box - Ashtrays (Cont.)
11	DX 651-100 DX 651-100 A	1 1	U.S.A. \mapsto 3/68 \rightarrow 9/68. U.S.A. \mapsto 9/68.	Obturbateur d'emplacement de vide-poches.	Verschlussplatte anstelle des Ablagefachs.	Obturator for map pocket location.
12	DX 651-108	1	20 x 165 x 2.	Bande caoutchouc.	Gummistreifen.	Rubber strip.
13	DX 651-109	2		Cale d'insonorisation de charnière.	Geräuschdämpf.-Scheibe f. Scharnier.	Packing, anti rattle, for hinge.
14	DX 651-116	2	U.S.A. \mapsto 3/68.	Bride d'obturbateur.	Verschluss-Flansch.	Clamp for obturator.
15	DM 652-1 A DV 652-1 DX 652-1 DX 652-1 A DX 652-1 B	1 1 1 1 1	U.S.A. \mapsto 3/68 \rightarrow 9/68. \mapsto 9/68 - R.m.p. PA \rightarrow 9/68. (PA U.S.A.) \mapsto 3/68 \rightarrow 9/68. PA \mapsto 9/68.	Cendrier avant.	Vord. Aschenbecher.	Front ashtray.
16	DS 652-2 DS 652-2 A	2 1	PA. Sauf PA.	Cendrier arrière.	Hint. Aschenbecher.	Rear ashtray.
17	DW 652-66 DM 652-66	1 1	\rightarrow 9/68. \mapsto 9/68.	Contreplaque de cendrier.	Gegenblech f. Aschenbecher.	Counterplate.
18	DW 652-89	1		Guide cendrier.	Führung f. Aschenbecher.	Guide for ashtray.
19	DW 652-103	2		Patte guide cendrier.	Führungslasche f. Aschenbecher.	Guide plate for ashtray.
20	2.257-S-30	1	TF 5 x 15.	Vis.	Schraube.	Screw.
21	2.319-S	2	H 5 x 75 U.S.A. \mapsto 3/68.	Écrou d'obturbateur.	Verschluss-Mutter.	Nut for obturator.
22	619.755	4		Agrafe de cendrier.	Spange f. Aschenbecher.	Clip for ashtray.



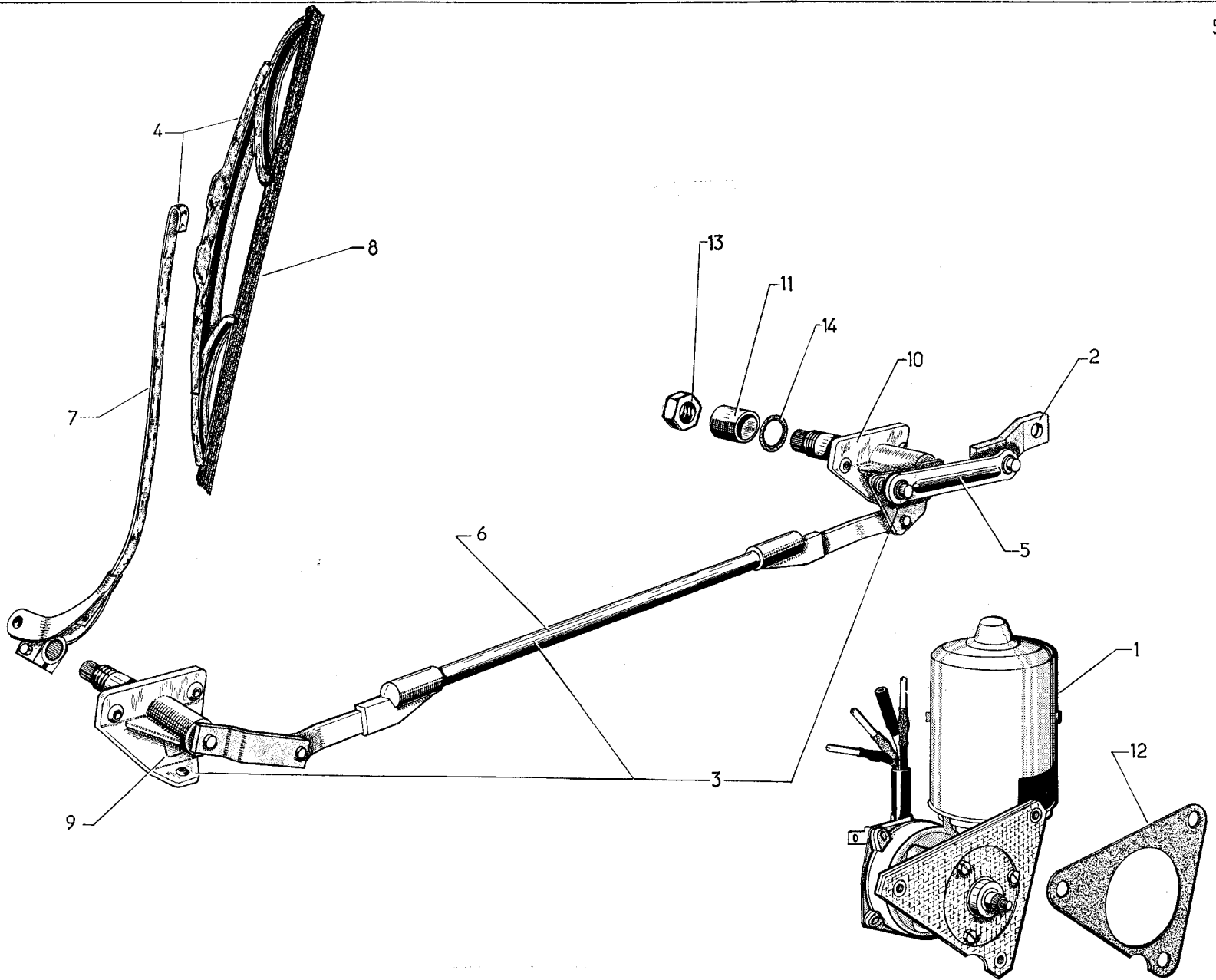
I	NUMÉROS	K	DV - DT - DJF - DLF	Boîtes à gants - Cendriers	Handschuhkasten - Aschenbecher	Glove box - Ashtrays
1	DM 651-2 B DM 651-2 C	1 1	D à G. D à D.	Boîte à gants.	Handschuhkasten.	Glove box.
2	DM 651-3 C DM 651-3 D DV 651-3	1 1 1	D à G. D à D. U.S.A. ↳ 3/68.	Couvercle.	Deckel.	Cover.
3	DW 651-4 A DX 651-4 DS 651-9 DX 651-9	1 1 1 1	D à G ↳ 9/68. D à G ↳ 9/68. D à D ↳ 9/68. D à D ↳ 9/68.	Vide-poches.	Ablagefach.	Map pocket.
4	DM 651-46	1		Patte.	Lasche.	Clip.
5	DW 651-57 A DX 651-57	1 1	↳ 9/68. ↳ 9/68.	Garniture de vide-poches.	Garnitur f. Ablagefach.	Trimming for map pocket.
6	DW 651-59 DX 651-62 A DX 651-59	1 1 1	↳ 9/68. U.S.A. ↳ 3/68 ↳ 9/68. ↳ 9/68.	Doigt d'ouverture.	Deckelgriff.	Opening knob.
7	DM 651-98	1		Pène de couvercle.	Deckeleinrastung.	Striking plate.
8	DX 651-100 DX 651-100 A	1 1	U.S.A. ↳ 3/68 ↳ 9/68. U.S.A. ↳ 9/68.	Obturateur d'emplacement de vide-poches.	Abschlussfüll. anstelle Ablagefach.	Obturator for map pocket location.
9	DX 651-108	1	20 × 165 × 2.	Bande caoutchouc.	Gummistreifen.	Rubber strip.
10	DX 651-109	2		Cale d'insonorisation de charnière.	Geräuschdämpf.-Scheibe f. Scharnier.	Packing, antirattle, for hinge.
11	DX 651-116	2	U.S.A. ↳ 3/68.	Bride d'obturateur.	Verschlussflansch.	Clamp for obturator.
12	DM 652-1 A DV 652-1	1 1	↳ 9/68. ↳ 9/68.	Cendrier avant.	Vord. Aschenbecher.	Front ashtray.
13	DS 652-2 A	1		Cendrier arrière.	Hint. Aschenbecher.	Rear ashtray.
14	DM 652-66	1	↳ 9/68.	Contreplaque de cendrier.	Gegenblech f. Aschenbecher.	Counterplate.
15	DW 652-89	1		Guide cendrier.	Führung f. Aschenbecher.	Guide for ashtray.
16	2.319-S	2	H 5 × 75 - U.S.A. ↳ 3/68.	Écrou d'obturateur.	Verschluss-Mutter.	Nut for obturator.



I	NUMÉROS	K	T.T. → 9/66 Option Climatiseur → 9/68	Support de batterie Fixation à gauche	Batterieträger (Linksbefestigung)	Bracket for battery Left-hand fixing
1	DS 531-60	1		Bac de batterie.	Batterieträger.	Battery tray.
2	DW 531-72	2	∅ int. 8,5 - L 20.	Ressort.	Feder.	Spring.
3				Tirant.	Strebe.	Stay.
	DS 531-75 A	2	AV - AR - L 164.			
	DS 531-87	1	AR - DV - Ch. 0° - L 245.			
4				Support : - sans patte. - avec patte pour groupe de chauffage.	Träger : - o. Haltelasche. - m. Haltelasche f. Heizelement.	Bracket: - without support. - with support for heating unit.
	DV 531-91	1	Ch. 0°.			
	DX 531-91	1	Ch. -5° -15°.			
5				Cadre : - avec support de relais.	Rahmen : - m. Träger f. Relais.	Frame: - with support for relay.
	DVF 531-98	1	DJF - DLF.			
	DX 531-98	1				
6	DM 535-89	1		Butée.	Anschlag.	Buffer.
7				Gaine.	Hülle.	Sheath.
	DS 861-157	1	∅ 4,5 × 6 - L 810 - D.			
	DS 861-157 A	1	∅ 4,5 × 6 - L 350 - G.			
	484-S-30	3	TH 7 × 17,5.	Vis de support.	Schraube f. Träger.	Screw for bracket.
	538-S-30	1	TH 9 × 25.	Vis de support AV.	Schraube f. Träger, vorn.	Screw for bracket.
	2.482-S	4	7,5 × 14.	Rondelle de tirant.	Scheibe f. Strebe.	Washer for stay.
	2.489-S	2	H 7 × 100.	Écrou de tirant.	Mutter f. Strebe.	Nut for stay.

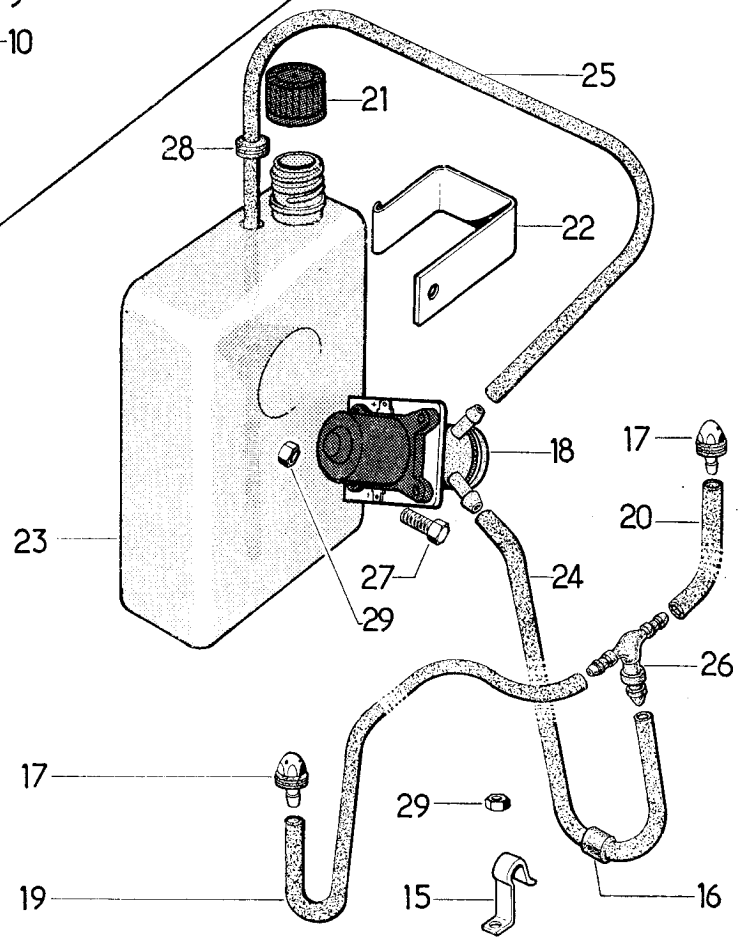
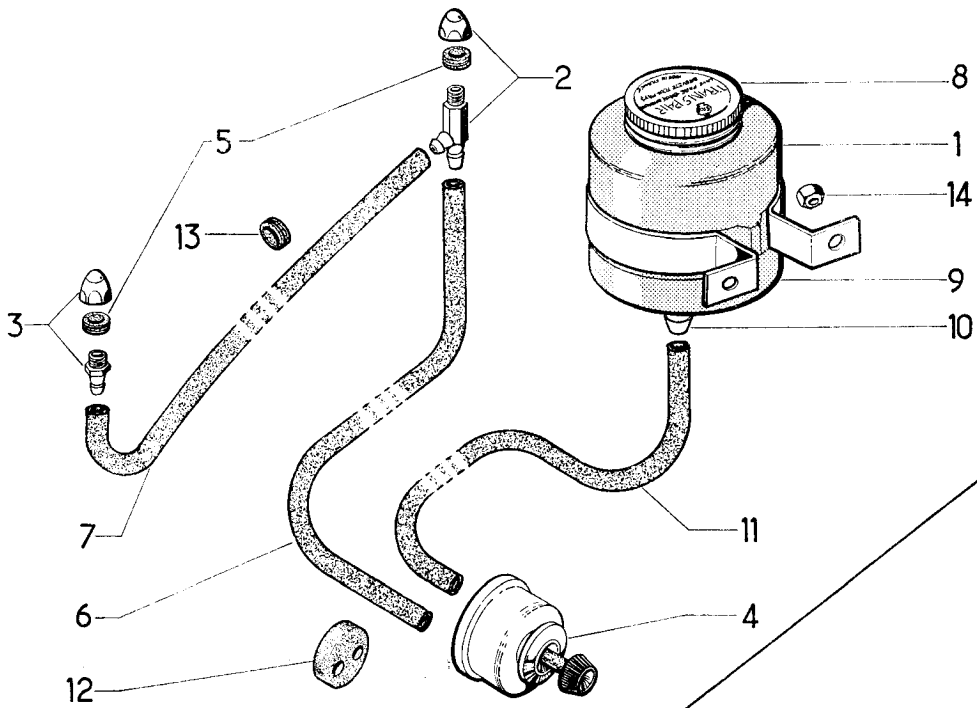


I	NUMÉROS	K	T.T. → 9/66	Support de batterie Fixation à droite	Batterieträger (Rechtsbefestigung)	Bracket for battery Right-hand fixing
1	DS 531-60	1		Bac de batterie.	Batterieträger.	Battery tray.
2	DW 531-72	2	∅ int. 8,5 - L 20.	Ressort.	Feder.	Spring.
3	DX 531-75	1	AV - L 205.	Tirant :	Strebe :	Stay:
	DX 531-87	1	AR - L 230.	- de batterie 40 A.	- f. Batterie 40 A.	- for battery 40 A.
		1	AV - L 230.	- de batterie 40 A.	- f. Batterie 40 A.	- for battery 40 A.
	DX 531-87 A	1	AR - L 250.	- de batterie 55 A.	- f. Batterie 55 A.	- for battery 55 A.
		1	AR - L 250.	- de batterie 55 A.	- f. Batterie 55 A.	- for battery 55 A.
4	DX 531-91 A	1	→ 9/68.	Support :	Träger :	Bracket:
	DX 531-91 B	1	→ 9/68.	- avec lumière 18 × 30.	- m. Aussparung 18 × 30.	- with hole 18 × 30.
				- avec lumière 25 × 30.	- m. Aussparung 25 × 30.	- with hole 25 × 30.
5	DX 531-98 A	1		Cadre.	Rahmen.	Frame.
6	DX 531-103 B	1	AV → 2/67.	Écran.	Abschirmung.	Shield.
	DX 531-104	1	AR → 9/68.			
	DX 531-104 A	1	AR U.S.A. → 3/68. T.T. → 9/68.			
7	DS 861-157	1	∅ 4,5 × 6 - L 810 - D.	Gaine.	Hülle.	Sheath.
	DS 861-157 A	1	∅ 4,5 × 6 - L 350 - G.			
	283-S	6	TH 5 × 14.	Vis des écrans.	Schraube f. Abschirmung.	Screw for shield.
	285-S-30	2	TH 5 × 25.	Vis de support.	Schraube f. Träger.	Screw for bracket.
	485-S-30	2	TH 7 × 20.	Vis de support.	Schraube f. Träger.	Screw for bracket.
	2.482-S	4	7,5 × 14.	Rondelle.	Scheibe f. Träger.	Washer.
	2.491-S	2	H 7 × 100.	Écrou de cadre	Mutter f. Rahmen.	Nut for frame.



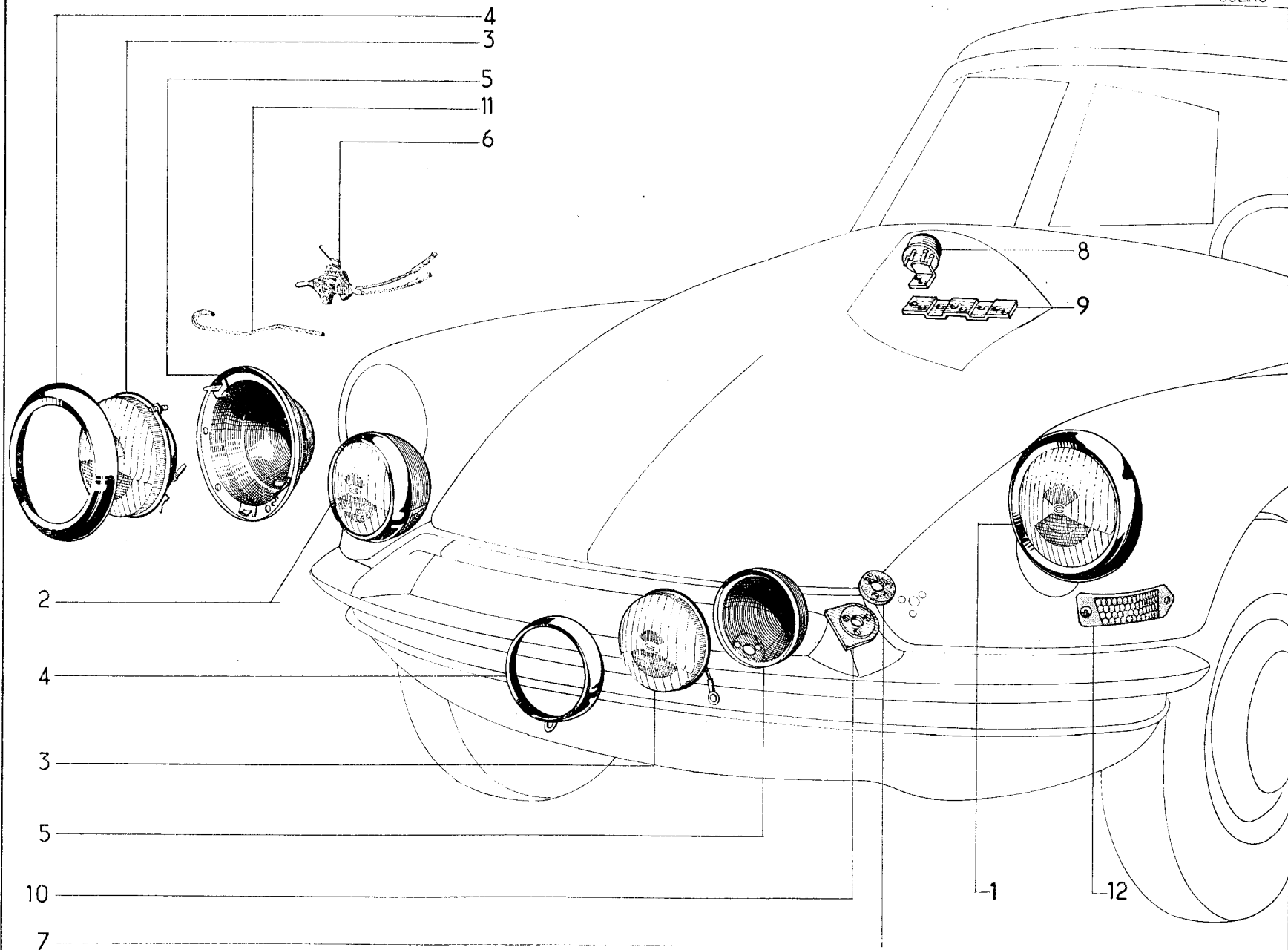
I	NUMÉROS	K	I.T.	Essuie-glace	Scheibenwischer	Windscreen wiper
1	DS 561-01 E DX 561-04	1 1	D à G → 9/68 - D à D. D à G → 9/68.	Moteur.	Motor.	Motor.
2	DS 561-68 B	1		Manivelle.	Betätigungskurbel.	Actuating crank.
3	DS 565-04 C DX 565-04	1 1	→ 9/68. → 9/68.	Mécanisme (sans balais).	Mechanismus o. Wischerarme.	Linkage (without arms).
4	DS 565-2 J DS 565-2 K DS 565-2 M DS 565-2 N DX 565-2	1 1 1 1 2	D à G → 9/66 - R.m.p. } <i>Jusque 3-69</i> D à G → 9/66 - R.m.p. } D à D → 9/66 - R.m.p. D à D → 9/66 - R.m.p. U.S.A. → 3/68. <i>TT à G depuis 3-69</i>	Balai complet : - côté gauche. - côté droit. - côté gauche. - côté droit. - côtés gauche et droit.	Wischerarm, kompl. : - linke Seite. - rechte Seite. - linke Seite. - rechte Seite. - linke u. rechte Seite.	Wiper arm, complete: - l. h. side. - r. h. side. - l. h. side. - r. h. side. - l. h. and r. h. side.
5	DS 565-4	1		Bielle de commande.	Betätig.-Gestänge.	Actuating rod.
6	DS 565-7 B	1		Bielle de liaison.	Verbind.-Gestänge.	Connecting rod.
7	DS 565-10 H DS 565-10 I DX 565-10	2 2 2	D à G → 9/66 - R.m.p. <i>3-69</i> D à D → 9/66 - R.m.p. U.S.A. → 3/68. <i>TT à G depuis 3-69</i>	Porte raclette (sans raclette).	Wischblatthalter (o. Wischblatt).	Wiper arm (without blade).
8	DS 565-12 A DS 565-12 B DX 565-12	1 1 1 2	D à G. <i>Jusque 3-69 Apres 25-565-12 B</i> D à D. D à G. <i>Jusque 3-69</i> D à D. U.S.A. → 3/68. <i>TT à G. depuis 3-69</i>	Raclette : - côté droit. - côté gauche. - côté gauche. - côté droit. - côtés gauche et droit.	Wischblatt : - rechte Seite. - linke Seite. - linke Seite. - rechte Seite. - linke u. rechte Seite.	Blade: - r. h. side. - l. h. side. - l. h. side. - r. h. side. - l. h. and r. h. side.
9	DS 565-19 DS 565-19 A	1 1	→ 9/68. <i>Après 25-565-19 a</i> → 9/68.	Support, côté gauche.	Träger, linke Seite.	Support, l. h. side.
10	DS 565-20 DX 565-20 B	1 1	→ 9/68. <i>Après 25-565-20 b</i> → 9/68.	Support, côté droit.	Träger, rechte Seite.	Support, r. h. side.
11	DS 565-49	2	∅ 16,5 × 24.	Entretoise d'axe.	Abstandsring.	Distance bush.
12	DX 565-57 DX 565-57 A	1 1	1 ∅ 60 → 12/66 → 9/68. 1 ∅ 65 → 9/68.	Joint sans moteur.	Abdichtung unter Motor.	Joint under motor.

I	NUMÉROS	K	T.T.	Essuie-glace (Suite)	Scheibenwischer (Forts.)	Windscreen wiper (Cont.)
13	DS 565-94 A	2	H 16 × 100.	Écrou d'axe.	Mutter f. Befest. d. Achsen.	Nut for spindle.
14	DS 565-96 A	2		Joint caoutchouc.	Gummidichtung.	Rubber seal.
	295-S-30	6	TH 5 × 16.	Vis de support.	Schraube f. Träger.	Screw for support.
	306-S-30	3	TH 6 × 20.	Vis de moteur.	Schraube f. Motor.	Screw for motor.



I	NUMÉROS	K	(T.T. sauf U.S.A.) → 9/68 U.S.A. → 3/68	Lave-glace (mécanique)	Scheibenwascher (mechanisch)	Windscreen washer (mechanical)
1	DS 564-03 C DX 564-03	1 1	D à G. D à D.	Réservoir complet : - avec patte droite.	Behälter, komplett : - m. gerader Lasche.	Reservoir complete: - with straight support.
2	DS 564-8 C	1	D.	Gicleur avec raccord double.	Düse m. Doppelanschluss.	Nozzle with double union.
3	DS 564-8 D	1	G.	Gicleur avec raccord simple.	Düse m. Einfach-Anschluss.	Nozzle with single union.
4	DS 564-9 A	1		Pompe.	Pumpe.	Pump.
5	DS 564-54 A	2		Joint de gicleur.	Dichtung f. Düse.	Sealing washer.
6	DX 564-55	1	3,5 × 6,5 × 1080.	Tube caoutchouc de pompe.	Gummirohr f. Pumpe.	Rubber tube for pump.
7	DX 564-55 A	1	1,8 × 4,8 × 690.	Tube caoutchouc entre gicleurs.	Gummirohr zw. Düsen.	Rubber tube between nozzles.
8	DS 564-67 B	1		Couvercle.	Deckel.	Cover.
9	DX 564-72	1		Réservoir nu.	Behälter o. Ausrüstung.	Reservoir, only.
10	DS 564-99	1		Soupape de réservoir.	Ventil f. Behälter.	Valve for reservoir.
11	DX 564-103	1	3,5 × 6,5 × 800.	Tube caoutchouc de réservoir.	Gummirohr f. Behälter.	Rubber tube for reservoir.
12	DM 564-105	1	2 Ø 6.	Bague caoutchouc.	Gummihülse.	Rubber bush.
13	1.059-S	2	5 × 18 × 4.	Œillet caoutchouc.	Gummiöse.	Rubber eyelet.
14	2.319-S	2	H 5 × 75.	Écrou.	Mutter.	Nut.

I	NUMÉROS	K	T.T. → 9/68 - U.S.A. → 3/68	Lave-glace (électrique) (Suite)	Scheibenwascher (elektrisch) (Forts.)	Windscreen washer (electric) (Cont.)
15	DM 435-61	1		Patte de tube.	Lasche f. Rohr.	Clamp for tube.
16	DM 453-82 A	1		Bague sous patte.	Hülse unter Lasche.	Bush under clamp.
17	DX 564-020	2		Gicleur complet.	Düse, komplett.	Nozzle, complete.
18	DX 564-9 A	1		Pompe électrique.	Elektr. Pumpe.	Electric pump.
19	DX 564-55 A	1	G 1,8 × 4,8 × 690.	Tube de gicleur.	Rohr f. Düse.	Tube for nozzle.
20	DX 564-55 C	1	D 1,8 × 4,8 × 50.	Tube de gicleur.	Rohr f. Düse.	Tube for nozzle.
21	DX 564-67	1		Bouchon de réservoir.	Stopfen f. Behälter.	Cap for reservoir.
22	DX 564-70 A	1		Bride.	Flansch.	Clamp.
23	DX 564-72 A	1		Réservoir.	Behälter.	Reservoir.
24	DX 564-103	1	3,5 × 6,5 × 800.	Tube de pompe :	Rohr f. Pumpe :	Tube for pump:
	DX 564-104 A	1	3,5 × 6,5 × 630.	- option climatiseur.	- bei Einbau Luftumwälzer.	- air conditioner.
25	DX 564-103 C	1	3,5 × 6,5 × 430.	Tube de réservoir :	Rohr f. Behälter :	Tube for reservoir:
	DX 564-103 D	1	3,5 × 6,5 × 1250.	- option climatiseur.	- bei Einbau Luftumwälzer	- air conditioner.
26	N 564-104	1		Raccord 3 voies.	Dreiwege-Verbindung.	3 way-union.
27	281-S	2	TH 5 × 12.	Vis de bride.	Schraube f. Flansch.	Screw for clamp.
28	1.061-S	1		Œillet caoutchouc.	Gummiöse.	Rubber eyelet.
29	2.319-S	3	H 5 × 75.	Écrou.	Mutter.	Nut.
	619837	4		<i>Agraffe pour tube</i>		

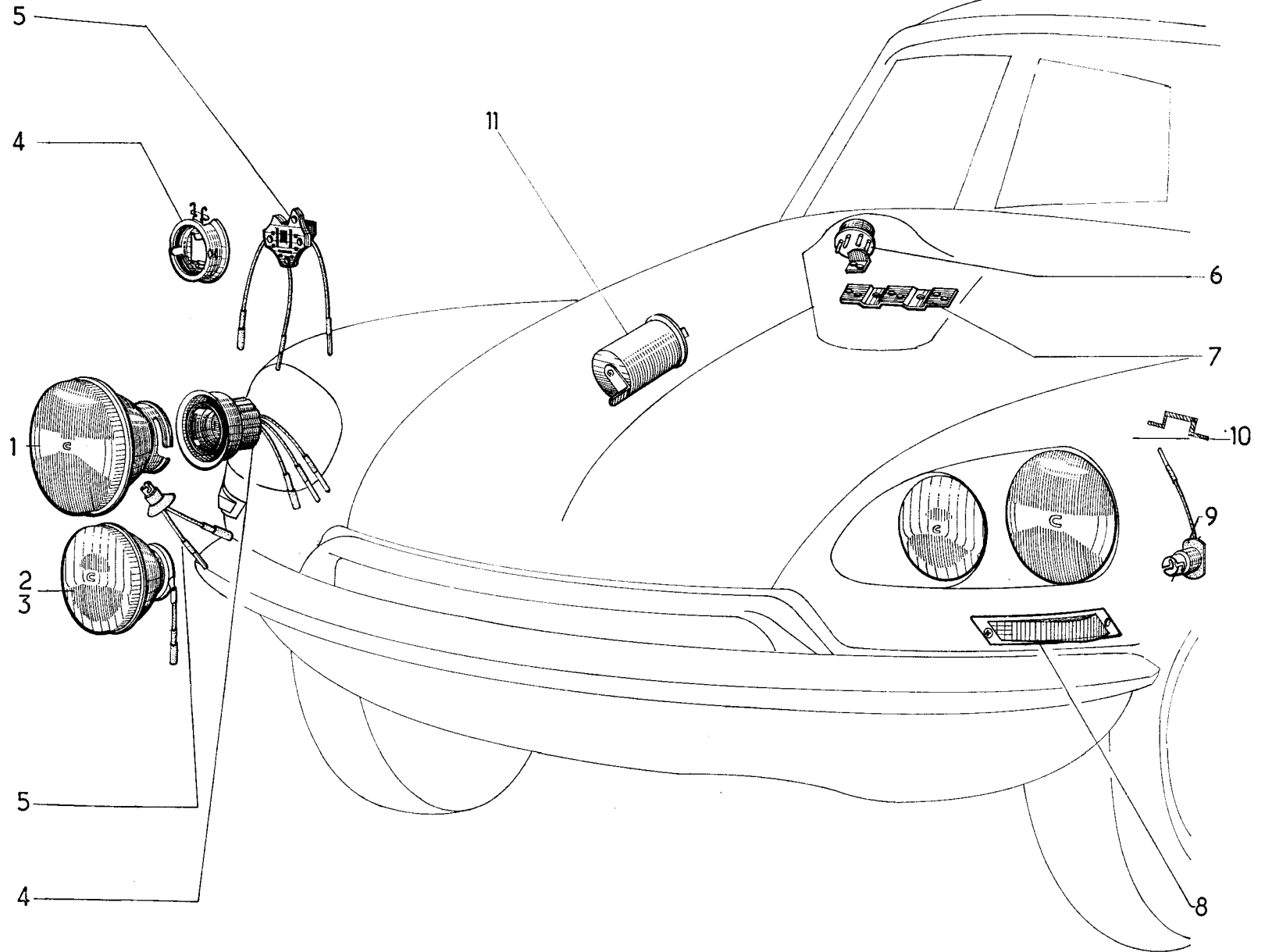


I	NUMÉROS	K	T.T. sauf U.S.A. → 9/67	Phares-Indicateurs AV	Scheinwerfer vord. blinker	Headlamps direction indicators front
1	DS 541-1 M DS 541-1 T DS 541-1 W DS 541-1 Y DX 541-1 A DX 541-1 G DX 541-1 D DX 541-1 J DS 541-1 K DX 541-3 C DX 541-3 E	2 2 2 2 2 2 2 2 2 2 2	CIBIÉ. - (DJF - DLF - DV) <i>option</i> iode. - (DY - DL) PA. - (DJF - DLF - DY - DL - DV): Sauf G.B. - (DJF - DLF - DV) <i>option</i> iode. - (DY - DL) PA. Sauf G.B. - (DJF - DLF - DV) <i>option</i> iode. - (DY - DL) PA. DX - DJ. (DX - DJ) : Sauf G.B. (DX - DJ) PA. (DX - DJ) PA : Sauf G.B. MARCHAL : Sauf Ch. — 20°. DJF - DLF - DY - DL - DV. (DX - DJ) PA. DX - DJ.	Phare principal complet : - (veilleuse sur connecteur). - (veilleuse dans parabole). - (veilleuse sur connecteur). - (veilleuse dans parabole). - (veilleuse sur connecteur). - (veilleuse dans parabole). - (veilleuse sur connecteur). - (veilleuse dans parabole). Phare principal complet.	Hauptscheinwerfer, kompl.: - (Standleuchte a. Kontaktstück). - (Standleuchte i. Reflektor). - (Standleuchte a. Kontaktstück). - (Standleuchte i. Reflektor). - (Standleuchte a. Kontaktstück). - (Standleuchte i. Reflektor). - (Standleuchte a. Kontaktstück). - (Standleuchte i. Reflektor). Hauptscheinwerfer, kompl.	Main headlamp : - side-lamp on connector. - side-lamp on reflector. - side-lamp on connector. - side-lamp on reflector. - side-lamp on connector. - side-lamp on reflector. - side-lamp on connector. - side-lamp on reflector. Main headlamp.
2	DS 541-07 DS 541-07 B	2 2	CIBIÉ. T.T. PA - T.T. <i>option</i> . (T.T. PA - T.T. <i>option</i>) (D) G.B.	Phare à iode (complet).	Jodscheinwerfer, kompl.	Quartz iodine lamp.
3	DS 541-07 A	2	MARCHAL : Sauf (D) G.B. T.T. PA - T.T. <i>option</i> .	Phare à iode (complet).	Jodscheinwerfer, kompl.	Quartz iodine lamp.
3	DS 541-4 E DS 541-4 H DS 541-4 K DS 541-4 N DX 541-4 DX 541-4 A	2 2 2 2 2 2	CIBIÉ ∅ 183. (DJF - DLF - DV) <i>option</i> iode. (DY - DL) PA. (DJF - DLF - DY - DL - DV) : Sauf G.B. (DJF - DLF - DV) <i>option</i> iode. (DY - DL) PA. Sauf G.B. (DJF - DLF - DV) <i>option</i> iode. (DY - DL) PA. DX - DJ. (DX - DJ) : Sauf G.B.	Optique de phare principal : - (veilleuse sur connecteur). - (veilleuse dans parabole). - (veilleuse sur connecteur). - (veilleuse dans parabole). - (veilleuse sur connecteur). - (veilleuse dans parabole).	Leuchteinheit f. Hauptscheinw. : - (Standleuchte a. Kontaktstück). - (Standleuchte i. Reflektor). - (Standleuchte a. Kontaktstück). - (Standleuchte i. Reflektor). - (Standleuchte a. Kontaktstück). - (Standleuchte i. Reflektor).	Optical unit for main headlamp: - side-lamp on connector. - side-lamp on reflector. - side-lamp on connector. - side-lamp on reflector. - side-lamp on connector. - side-lamp on reflector.

I	NUMÉROS	K	T.T. sauf U.S.A. → 9/67	Phares-Indicateurs AV (Suite)	Scheinwerfer vord. blinker (Forts.)	Headlamps direction indicators front (Cont.)
	DX 541-4 C DX 541-4D	2 2	DX - DJ) PA. (DX - DJ) PA : Sauf G.B. MARCHAL : Sauf Ch. —20°.	- (veilleuse sur connecteur). - (veilleuse dans parabole). Optique de phare principal.	- (Standleuchte a. Kontaktstück). - (Standleuchte i. Reflektor). Leuchteinheit f. Hauptscheinwerfer.	- side-lamp on connector. - side-lamp on reflector. Optical unit for main headlamp.
	DS 541-4 C DX 541-4 I DX 541-4 F	2 2 2	DJF - DLF - DY - DL - DV. (DX - DJ) PA. DX - DJ. CIBIÉ Ø 151.	Optique de phare à iode.	Leuchteinheit f. Jodscheinwerfer.	Optical unit for quartz iodine lamp.
	DS 541-4 J DS 541-4 Q	2 2	T.T. PA - T.T. option. (T.T. PA - T.T. option) (D) G.B. MARCHAL : Sauf (D) G.B.	Optique de phare à iode.	Leuchteinheit f. Jodscheinwerfer.	Optical unit for quartz iodine lamp
	DS 541-4 I	2	T.T. PA - T.T. option.	Porte de phare :	Frontring :	Rim for:
4	DX 541-12 DS 541-12 B DS 541-12 D DS 541-12 C	2 2 2 2	Cibié. Marchal. Cibié. Marchal : Sauf (D) G.B.	- principal. - principal. - à iode. - à iode.	- Hauptscheinwerfer. - Hauptscheinwerfer. - Jodscheinwerfer. - Jodscheinwerfer.	- main headlamp. - main headlamp. - quartz iodine lamp. - quartz iodine lamp.
5	DS 541-03 D DS 541-03 E DX 541-03 DX 541-03 A DS 541-03 H	2 2 2 2 2	Marchal - DY - DL - DJF - DLF - DV. Cibié T.T. : Sauf (DX - DJ) T.T. Cibié (DX - DJ) T.T. Marchal (DX - DJ) T.T. T.T. option - T.T. PA.	Support d'optique : - de phare principal. - de phare principal. - de phare principal. - de phare principal. - de phare à iode.	Halterung f. Reflektor : - Hauptscheinwerfer. - Hauptscheinwerfer. - Hauptscheinwerfer. - Hauptscheinwerfer. - Jodscheinwerfer.	Support for optical unit. - for main headlamp. - for main headlamp. - for main headlamp. - for main headlamp. - for quartz iodine lamp.
6	DS 541-13 C DS 541-13 E DS 541-13 G	2 2 2	Marchal T.T. : Sauf (D). Cibié T.T. : Sauf (D). Cibié T.T. : Sauf G.B.	Connecteur : pour veilleuse dans parabole.	Kontaktstück : - f. Standl. i. Reflektor.	Connector: - for side-lamp on reflector.
7	DS 541-17	2	48 × 86 × 1 T.T. option - T.T. PA.	Joint de phare à iode.	Dichtung f. Jodscheinwerfer.	Joint for q. i. lamp.
8	DS 541-19	2	Sanor. T.T. option - T.T. PA.	Relais.	Relais.	Relay.
9	DX 541-48	1	T.T. option - T.T. PA → 9/66.	Support de relais.	Träger für Relais.	Support plate.

I	NUMÉROS	K	T.T. sauf U.S.A. → 9/67	Phares-Indicateurs AV (Suite)	Scheinwerfer-Vord. blinker (Forts.)	Headlamps-Direction indicators front (Cont.)
10	DS 541-100 B DS 541-100 C	2 2	T.T. <i>option</i> - T.T. PA.	Contreplaque de phare à iode : - de renfort. - de fixation.	Gegenblech f. Jodscheinwerfer : - zur Verstärkung. - zur Befestigung.	Counter plate: - for reinforcing. - for securing.
11	DX 541-117 DX 541-117 A	2 2	(DX - DJ) T.T.	Épingle de commande de phare.	Spange f. Scheinwerfer-Betät.	Pin for control.
				Indicateur de direction	Blinker	Direction indicators
12	DS 575-1 F DS 575-1 G DS 575-1 J DS 575-1 K DS 575-1 P DS 575-1 Q	1 1 1 1 1 1	T.T. : Sauf PA. AXO. G. D. G I. D I. G (D) G.B. D (D) G.B.	Feu complet (sans lampe) : - (blanc). - (blanc). - (orange et blanc). - (orange et blanc). - (orange). - (orange).	Leuchte, kompl. (o. Glühbirne) : - (weiss). - (weiss). - (orange u. weiss). - (orange u. weiss). - (orange). - (orange).	Light, complete: - (white). - (white). - (orange and white). - (orange and white). - (orange). - (orange).
	DS 575-1 R DS 575-1 S	1 1	T.T. : Sauf PA. SEIMA. G. D.	Feu complet (sans lampe) : - blanc. - blanc.	Leuchte, kompl. (o. Glühbirne) : - weiss. - weiss.	Light, complete: - white. - white.
	DS 575-35 DS 575-36 DS 575-35 A DS 575-36 A DS 575-35 B DS 575-36 B	1 1 1 1 1 1	T.T. PA. AXO. G. D. G I. D I. G (D) G.B. D (D) G.B.	Feu complet (sans lampe) : - (blanc). - (blanc). - (orange et blanc). - (orange et blanc). - (orange). - (orange).	Leuchte kompl. (o. Glühbirne) : - (weiss). - (weiss). - (orange u. weiss). - (orange u. weiss). - (orange). - (orange).	Light, complete: - (white). - (white). - (orange and white). - (orange and white). - (orange). - (orange).
	706.604 706.726 706.727 706.737 706.741 706.746 2.369-S 2.665-S	2 2 2 2 2 2 6 4	12 V - 15 W. 12 V - 4 W : Sauf (D). 12 V - 45/40 W. 12 V - 45/40 W G.B. 12 V - 4 W : Sauf G.B. T.T. <i>option</i> - T.T. PA. H 6 × 100. TR 5 × 16 : Sauf PA.	Lampes : - d'indicateur. - de veilleuse (sur connecteur). - de phare (jaune). - de phare (blanche). - de veilleuse (dans parabole). - de phare à iode. Écrou de phare à iode. Vis d'indicateur.	Glühbirnen für : - Blinker. - Standleuchte (a. Kontaktstück). - Scheinwerfer (gelb). - Scheinwerfer (weiss). - Standleuchte (i. Reflektor). - Jodscheinwerfer. Mutter f. Jodscheinwerfer. Schraube f. Blinker.	Bulbs: - for direction indicator. - for side-lamp (on connector). - for headlamp (yellow). - for headlamp (white). - for side-lamp (on reflector). - for quartz iodine lamp Nut for q. i. lamp. Screw for indicator.

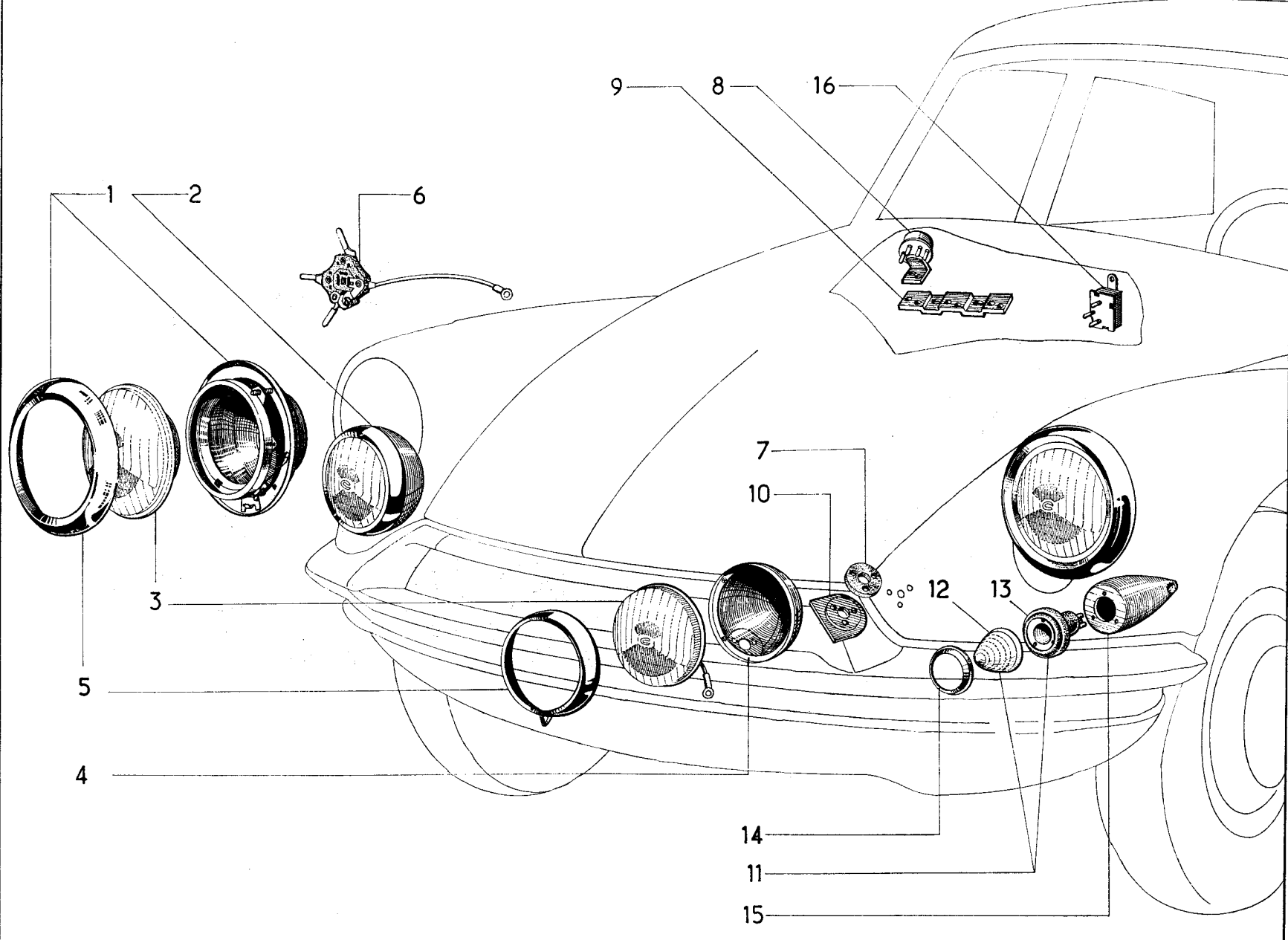
I	NUMÉROS	K	T.T. sauf U.S.A. → 9/67	Phares-Indicateurs AV (Suite)	Scheinwerfer vord. blinker (Forts.)	Headlamps direction indicators front (Cont.)
	2.746-S	12	TR 4,85 × 16.	Vis de phare.	Schraube f. Scheinwerfer.	Screw for headlamp.
	613.653	4	TFB 5 × 15 PA.	Vis d'indicateur.	Schraube f. Blinker.	Screw for indicator.
	615.710	4		Écrou clips d'indicateur.	Clips-Mutter f. Blinker.	Nut clip for indicator.
	615.721	12		Écrou clips de phare.	Clips-Mutter f. Scheinwerfer.	Nut clip for headlamp.
	621.077	4	TH 4 × 10.	Vis de relais	Schraube f. Relais.	Screw for relay.



I	NUMÉROS	K	T.T. sauf U.S.A. → 9/67	Phares-Indicateurs AV	Scheinwerfer vord. blinker	Headlamps direction indicators front.
1	DX 541-4 W DX 541-4 X DX 541-4 N	2	<p>∅ 183 : Cibié → 10/67. R.m.p. d.e.o. : 1-DX 541-5 A.</p> <p>∅ 183 - Cibié G.B. → 10/67. R.m.p. d.e.o. : 1-DX 541-5 A.</p> <p>∅ 183 - Marchal.</p>	<p style="text-align: center;">Phare principal</p> <p>Bloc optique. Bloc optique.</p> <p>Bloc optique.</p> <p>Bloc optique.</p>	<p style="text-align: center;">Hauptscheinwerfer</p> <p>Leuchteinheit. Leuchteinheit.</p> <p>Leuchteinheit.</p> <p>Leuchteinheit.</p>	<p style="text-align: center;">Main headlamp</p> <p>Optical unit. Optical unit.</p> <p>Optical unit.</p> <p>Optical unit.</p>
2	DJ 541-4 A DJ 541-4 D DJ 541-4 B DJ 541-4 E	2	<p>PA - T.T. option.</p> <p>∅ 151 - Cibié.</p> <p>∅ 151 - Cibié (D) G.B.</p> <p>∅ 151 - Marchal.</p> <p>∅ 151 - Marchal (D).</p>	<p style="text-align: center;">Phare à iode</p> <p>Bloc optique. Bloc optique. Bloc optique. Bloc optique. Bloc optique.</p>	<p style="text-align: center;">Jodscheinwerfer</p> <p>Leuchteinheit. Leuchteinheit. Leuchteinheit. Leuchteinheit. Leuchteinheit.</p>	<p style="text-align: center;">Quartz iodine H. lamps</p> <p>Optical unit. Optical unit. Optical unit. Optical unit. Optical unit.</p>
3	DL 541-4 A DL 541-4 B	2	<p>∅ 151 - Cibié.</p> <p>∅ 151 - Marchal (D) I.</p>	<p style="text-align: center;">Phare secondaire</p> <p>Bloc optique. Bloc optique. Bloc optique.</p>	<p style="text-align: center;">Zweitscheinwerfer</p> <p>Leuchteinheit. Leuchteinheit. Leuchteinheit.</p>	<p style="text-align: center;">Driving lamps</p> <p>Optical unit. Optical unit. Optical unit.</p>
4	DX 541-5 DX 541-5 A	2	<p>Marchal.</p> <p>Cibié → 10/67.</p> <p>Cibié → 10/67.</p>	<p>Support de lampe :</p> <p>- (tôle).</p> <p>- (plastique).</p>	<p>Träger f. Glühbirne :</p> <p>- (Blech).</p> <p>- (Plastick).</p>	<p>Socket for bulb:</p> <p>- metal.</p> <p>- plastic material.</p>
5	DL 541-13 DL 541-13 A DX 541-13 B DX 541-13 C DX 541-13	2	<p>Cibié.</p> <p>Marchal.</p> <p>Cibié.</p> <p>Marchal.</p> <p>Cibié - Marchal.</p>	<p>Connecteur porte-lampe :</p> <p>- de phare secondaire.</p> <p>- de phare secondaire.</p> <p>- de feu de position.</p> <p>- de feu de position.</p> <p>- de phare principal.</p>	<p>Kontaktstück als Birnenhalter :</p> <p>- f. Zweitscheinwerfer.</p> <p>- f. Zweitscheinwerfer.</p> <p>- f. Standleuchte.</p> <p>- f. Standleuchte.</p> <p>- f. Hauptscheinwerfer.</p>	<p>Connector for bulb:</p> <p>- for driving lamp.</p> <p>- for driving lamp.</p> <p>- for side-lamp.</p> <p>- for side-lamp.</p> <p>- for main h. lamp.</p>

I	NUMÉROS	K	T.T. sauf U.S.A. ↳ 9/67	Phares-Indicateurs AV (Suite)	Scheinwerfer vord. blinker (Forts.)	Headlamps direction indicators front. (Cont.)
6	DX 541-19 DX 541-19 A DX 541-19 B	2 1 1 1 1	Sanor ↳ 12/67. ↳ 12/67 ↳ 9/68. Cartier ↳ 9/68. Option ↳ 9/68. Sanor ↳ 9/68. Option ↳ 9/68.	Relais : - de phares à iode. - de phares à iode. - de phares. - de phares à iode. - de phares. - de phares à iode.	Relais : - f. Jodscheinwerfer. - f. Jodscheinwerfer. - f. Hauptscheinwerfer. - f. Jodscheinwerfer. - Hauptscheinwerfer. - Jodscheinwerfer.	Relay: - for q. iodine h. lamps. - for q. iodine h. lamps. - for head lamps. - for q. iodine h. lamps. - for head lamps. - for q. iodine h. lamps.
7	DX 541-48 DX 541-48 A	1	↳ 9/68. ↳ 9/68.	Support de relais. Support de relais. Support de relais.	Träger f. Relais. Träger f. Relais. Träger f. Relais.	Support for relay. Support for relay. Support for relay.
				Indicateurs de direction	Blinker	Direction indicators
8	DX 575-010 P DX 575-010 Q DX 575-010 G DX 575-010 H DX 575-010 R DX 575-010 S DX 575-010 I DX 575-010 J DX 575-010 T DX 575-010 U	1 1 1 1 1 1 1 1 1 1	G Seima ↳ 9/68 - R.m.p. D Seima ↳ 9/68 - R.m.p. G Axo. D Axo. (D) G.B. G Seima ↳ 9/68 - R.m.p. D Seima ↳ 9/68 - R.m.p. G Axo. D Axo. I. G Seima ↳ 9/68 - R.m.p. D Seima ↳ 9/68 - R.m.p.	Feux (sans lampe) : - jaune. - jaune. - jaune. - jaune. - jaune. - jaune. - jaune. - jaune. - jaune. - jaune. - jaune et blanc. - jaune et blanc. - jaune et blanc.	Leuchten (o. Glühbirne) : - Gelb. - Gelb. - Gelb. - Gelb. - Gelb. - Gelb. - Gelb. - Gelb. - Gelb. - Gelb. - Gelb und weiss. - Gelb und weiss. - Gelb und weiss.	Indicator: - yellow. - yellow. - yellow. - yellow. - yellow. - yellow. - yellow. - yellow. - yellow. - yellow. - yellow and white. - yellow and white. - yellow and white.
9	DX 575-30 DX 575-30 A DX 575-30 B DX 575-30 C	2	Seima ↳ 9/68. Axo. Seima ↳ 9/68. Seima (D) ↳ 9/68.	Douille d'indicateur.	Fassung f. Blinker.	Socket for indicator.
10	DX 575-58		↳ 9/68.	Ressort de douille.	Feder f. Fassung.	Spring for socket.

I	NUMÉROS	K	T.T. sauf U.S.A. → 9/67	Phares-Indicateurs AV (Suite)	Scheinwerfer vord. blinker (Forts.)	Headlamps direction indicators front. (Cont.)
11	DX 575-59	1		Boîtier clignoteur. Lampes :	Blinkergehäuse. Glühbirnen :	Flasher unit. Bulbs:
	706.604	2	12 V - 15 W.	- d'indicateur.	- f. Blinker.	- for indicator.
	706.726	2	12 V - 4 W G.B.	- de position.	- f. Standleuchte.	- for side-lamp.
	706.727		12 V - 45/40 W : Sauf (D) G.B.	- (jaune).	- (Gelb).	- (yellow).
		2		- de phare principal.	- f. Hauptscheinwerfer.	- for main headlamp.
		2		- de phare secondaire.	- f. Zweitscheinwerfer.	- for driving lamp.
	706.737		12 V - 45/40 W (D) G.B.	- (blanche).	- (Weiss).	- (White).
		2		- de phare principal.	- f. Hauptscheinwerfer.	- for main headlamp.
		2		- de phare secondaire.	- f. Zweitscheinwerfer.	- for driving lamp.
	706.741	2	12 V - 4 W : Sauf G.B.	- de position.	- f. Standleuchte.	- for side-lamp.
	706.746	2	12 V - PA - option T.T.	- de phare secondaire à iode.	- f. Jod-Zweitscheinwerfer.	- for q. iodine h. lamp.
				Fixation	Befestigung	Securing parts
	613.653 66c ^s	4		Vis d'indicateurs.	Schraube f. Blinker.	Screw for indicator.
	615.710	4		Écrou clips d'indicateurs.	Clips-Mutter f. Blinker.	Nut clip.
	621.077	4	TH 4 × 10.	Vis de relais.	Schraube f. Relais.	Screw for relay.

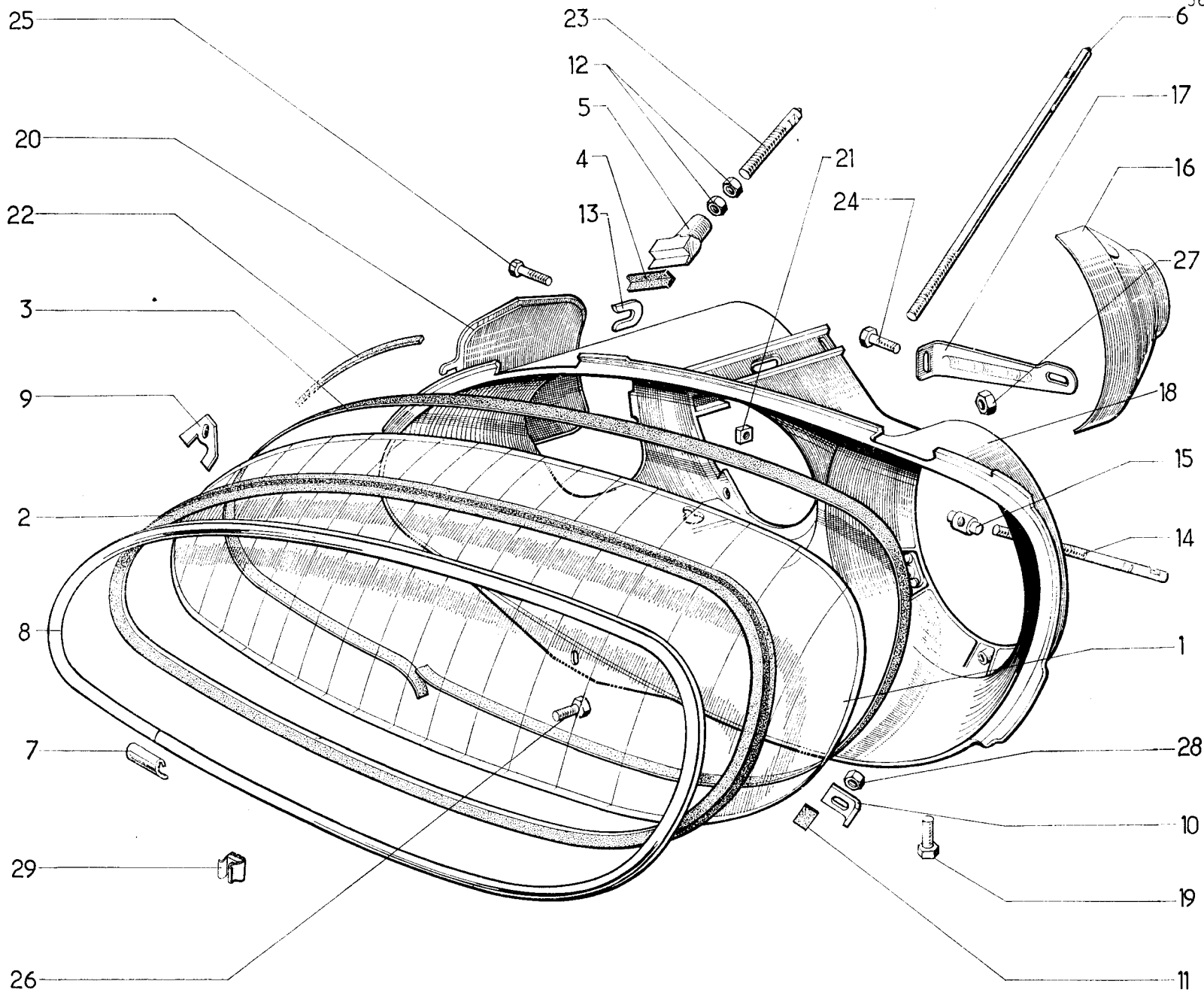


I	NUMÉROS	K	U.S.A. → 9/67	Phares-Indicateurs AV	Scheinwerfer vord. blinker	Headlamps direction indicators front.
1	DM 541-1 C	2	Cibié.	Phare principal (sans optique).	Haupt-Scheinwerfer (o. Projektor).	Main headlamp (without optical unit).
2	DS 541-07 B	2	Cibié.	Phare à iode (complet).	Jodscheinwerfer, komplett.	Quartz iodine lamp (complete).
3	DS 541-4 F	2		Optique de phare : - principal.	Projektor f. Scheinwerfer : - Haupt-Scheinwerfer.	Optical unit: - for main headlamp.
	DS 541-4 Q	2		- à iode.	- Jodscheinwerfer.	- for q. iodine lamp.
4	DS 541-03 H			Support d'optique.	Träger f. Projektor.	Support for optical unit.
5	DX 541-12	2		Porte de phare: - principal.	Frontring : - Haupt-Scheinwerfer.	Rim: - for main headlamp.
	DS 541-12 D	2		- à iode.	- Jodscheinwerfer.	- for q. iodine lamp.
6	DS 541-13 E	2		Connecteur.	Kontaktstück.	Connector.
7	DS 541-17	2		Joint de phare iode.	Dicht. f. Jodscheinwerfer.	Joint for q. i. lamp.
8	DX 541-19	2	Sanor.	Relais.	Relais.	Relay.
9	DX 541-48	1		Support de relais.	Träger f. Relais.	Support for relay.
10	DS 541-100 B	2		Contreplaque de phare à iode : - de renfort.	Gegenblech f. Jodscheinwerfer : - z. Verstärkung.	Counterplate: - for reinforcing.
	DS 541-100 C	2		- de fixation.	- z. Befestigung.	- for fixing.
			Scintex.	Indicateurs de direction.	Blinker.	Direction indicators.
11	DS 575-24	2		Feu (ambre) complet (sans lampe).	Blinkerleuchte (gelb) o. Birne.	Indicator lamp, amber, complete.
12	DS 575-13	2		Globe (ambre).	Leuchtenglas (gelb).	Globe, amber.
13	DM 575-8	2		Joint.	Dichtung.	Joint.
14	DM 575-26	2		Collerette.	Haltering.	Collar.
15	DM 575-66	1	G.	Boîtier d'indicateur.	Gehäuse f. Blinker.	Housing for indicator.
	DM 575-66 A	1	D.			
	DS 575-66	1	(PA) G.			
	DS 575-66 A	1	(PA) D.			

I	NUMÉROS	K	U.S.A. → 9/67	Phares-Indicateurs AV (Suite)	Scheinwerfer vord. blinker (Forts.)	Headlamps direction indicators front. (Cont.)
16	DM 575-100 A	1	(Klaxon).	Boîtier clignoteur. Lampes : - de veilleuse (sur connecteur). - de phare (jaune). - d'indicateur. - de phare à iode.	Blinkergehäuse. Glühbirnen : - f. Standlicht (a. Stecker). - f. Scheinwerfer. - f. Blinker. - f. Jodscheinwerfer.	Flasher unit. Bulb: - for side lamp on connector. - for h. lamp (yellow). - for indicator. - for q. i. lamp.
	706.726	2	12 V - 4 W.			
	706.727	2	12 V - 45/40 W.			
	706.730	2	12 V.			
	706.746	2	12 V.			
				Fixation	Befestigung	Securing parts
	283-S-30	4	TH 5 × 14.	Vis de boîtier.	Schraube f. Gehäuse.	Screw for housing.
	2.222-S	6	TR 3 × 12.	Vis de feu de direction.	Schraube f. Blinkerleuchte.	Screw for indicator.
	2.516-S	2	TF 5 × 5.	Vis de boîtier.	Schraube f. Gehäuse.	Screw for housing.
	2.369-S	6	H 6 × 100.	Écrou de phare à iode.	Mutter f. Jodscheinwerfer.	Nut for q. i. lamp.
	2.746-S	12	TR 4,85 × 16.	Vis de phare principal.	Schraube f. Haupt-Scheinwerfer.	Screw for main h. lamp.
	615.721	12	4,85.	Écrou clips de phare.	Clipsmutter f. Scheinwerfer.	Nut clip for h. lamp.
	621.077	4	TH 4 × 10.	Vis de relais.	Schraube f. Relais.	Screw for relay.

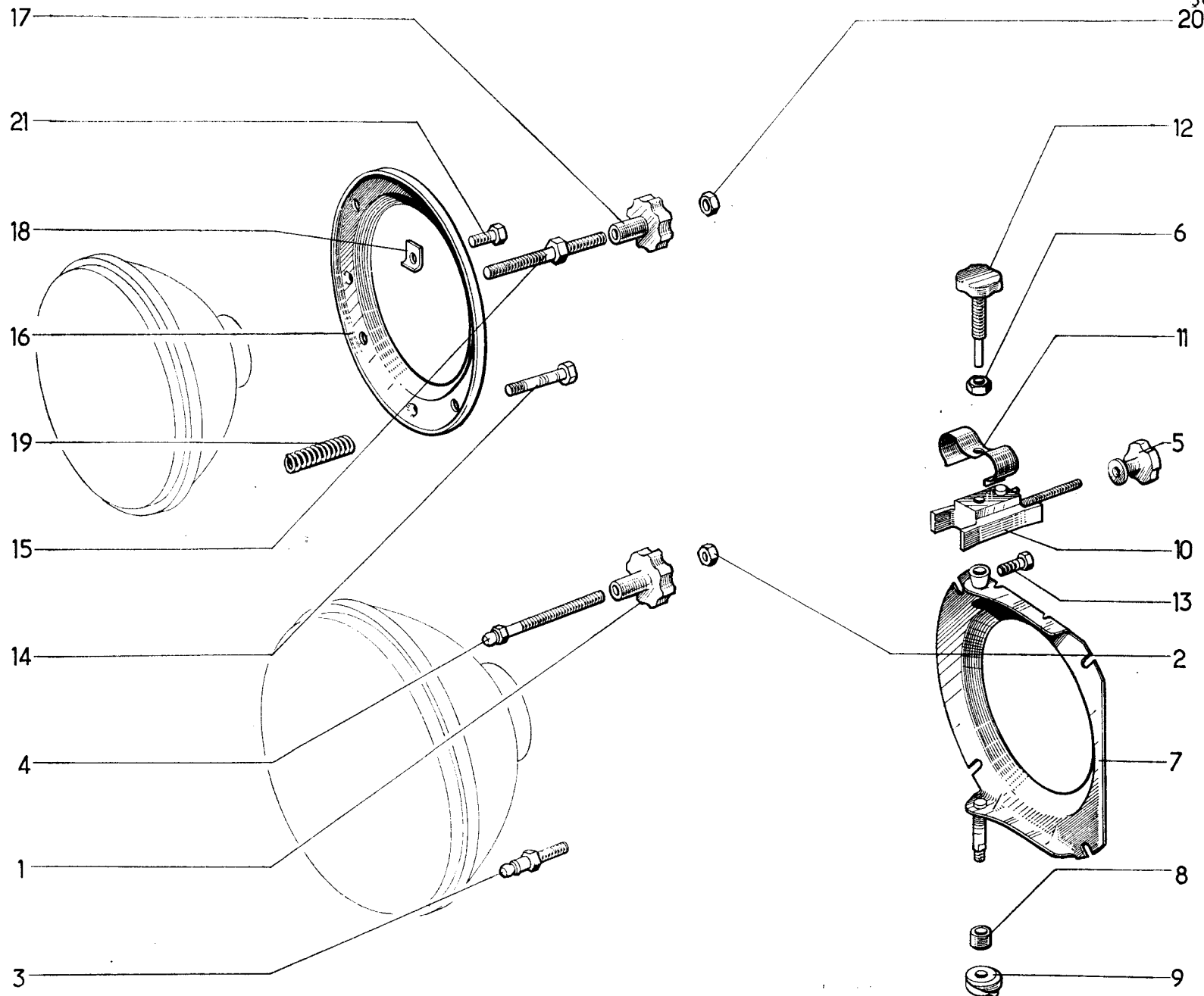
I	NUMÉROS	K	U.S.A. → 9/67	Phares-Indicateurs AV	Scheinwerfer vord. blinker	Headlamps direction indicators front.
	DX 541-2	2	Cibié.	Bloc optique.	Projektor.	Optical unit.
			Cibié.	Adaptateur de bloc optique :	Passstück f. Projektor :	Adaptor for optical unit:
	DX 541-45 A	1	G.	- fonction route et code.	- Betrieb Fern.-u. Abblendlicht.	- main/dipped beam.
	DX 541-45 B	1	D.	- fonction route et code.	- Betrieb Fern.-u. Abblendlicht.	- main/dipped beam.
	DX 541-45 C	1	G.	- fonction code.	- Betrieb Abblendlicht.	- dipped beam.
	DX 541-45 D	1	D.	- fonction code.	- Betrieb Abblendlicht.	- dipped beam.
	DX 541-167	12	4 × 75 × 18.	Écrou de fixat. d'adaptateur sur boîtier.	Mutter z. Befest. Passstück.	nut for adaptor.
	DX 541-28	4	L 26.	Boîtier de phares.	Gehäuse f. Scheinwerfer.	Headlamp housing.
	DX 541-29	4		Profilé d'arrêt de patin de boîtier.	Halteprofil f. Gehäuse.	Profiled stop for housing pad.
	DX 541-31 A	2	7 × 100 - L 270.	Butée de serrage de boîtier.	Befestig.-Anschlag f. Gehäuse.	Stop securing housing.
	DX 541-33	2		Tige supérieure de réglage de butée.	Ob. Stange f. Einstell. Anschlag.	Upper rod for adjusting stop.
				Couvre-joint sur aile.	Nahtabdeck a. Kotflügel.	Cover joint on wing.
				Jonc inox sur aile.	Leiste, rostfrei a. Kotflügel.	Strip, stainless on wing.
	DX 541-34	1	G.			
	DX 541-34 A	1	D.			
	DX 541-91	2		Patte de fixat. latérales G et D de boîtier.	Seitl. Befest.-Lasche f. Gehäuse.	Fastener for side of housing.
	DX 541-140 A	4	60 × 20.			
	DX 541-123 B	1	G.	Boîtier support de phares.	Traggehäuse f. Scheinwerfer.	Headlamp housing.
	DX 541-123 C	1	D.			
	DX 541-139	2	8 × 6 - L 1300.	Joint entre boîtier et aile.	Dicht. zw. Gehäuse u. Kotflügel.	Joint between housing and wing.
	DX 541-165	12	L 28.	Axe de fixat. d'adaptateur.	Befest.-Achse f. Passstück.	Pin securing adaptor.
	DX 541-172	2	7 × 100 - L 48.	Tige de réglage de butée.	Einstellstange f. Anschlag.	Rod adjusting stop.
	DX 575-3	2	G - D.	Indicateurs de direction.	Blinker.	Direction indicator.
	DX 575-66	1	G.	Boîtier d'indicateur.	Blinkergehäuse.	Indicator housing.
	DX 575-66 A	1	D.			
	DX 575-85	1	G.	Enjoliveur d'indicateur.	Zierring f. Blinker.	Indicator embellisher.
	DX 575-85A	1	D			
	DX 575-86	2		Jonc de finition d'enjoliveur.	Abschlussleiste f. Zierring.	Strip for embellisher.
	DX 575-99	2		Support d'indicateur.	Träger f. Blinker.	Support for indicator.

I	NUMÉROS	K	U.S.A. → 9/67	Phares-Indicateurs AV (Suite)	Scheinwerfer vord. blinker (Forts.)	Headlamps direction indicators front. (Cont.)
	DM 575-100 A DX 575-100	1 1	Klaxon → 3/68. Scintex → 3/68.	Boîtier clignoteur.	Blinkergehäuse.	Flasher unit.
	706.727 706.730	4 2	12 V - 45/40 W. 12 V - 21/5 W.	Lampes : - de phares (jaune). - d'indicateur de direction.	Glühbirnen : - f. Scheinwerfer (gelb). - f. Blinker.	Bulb: - yellow for h. lamp. - for indicator.
	284-S-30 295-S-30 2.319-S 2.369-S 2.490-S	1 2 1 4 4	TH 5 × 20. TH 5 × 16. H 5 × 75. H 6 × 100. H 7 × 100.	Fixation Vis de boîtier clignoteur. Vis inférieure de boîtier. Écrou du boîtier clignoteur. Écrou de l'indicateur de direction. Écrou de fixat. : - latérale D et G des boîtiers. - supérieur de boîtier.	Befestigung Schraube f. Blinkergehäuse. Unt. Schraube f. Gehäuse. Mutter f. Blinkergehäuse. Mutter f. Blinker. Befestigungsmutter : - seitr. am Gehäuse. - oben am Gehäuse.	Securing parts Screw for flasher unit. Screw for housing. Nut for flasher unit. Nut for indicator. Nut securing: - side of housing. - top of housing.
	613.653 615.710 615.725	4 4 2		Vis Parker des enjoliveurs. Écrou clip des enjoliveurs. Écrou de fixat. inférieur de boîtier.	Blechschrabe f. Zierring. Clips-Mutter f. Zierring. Mutter f. unt. Befestig. Gehäuse	Screw for embellisher. Nut clip for embellisher. Nut for bottom of housing.
	2x 573 93 2x 573 202 a 2x 573 205 a 2x 573-297a 615.603	2 1 1 2 2	AVP et G } AVG } AVP } Semia depuis 3/69 2x 75 } depuis 3/69	Profilé de Catadioptr Catadioptr Vis de Catadioptr Ecrou dito		



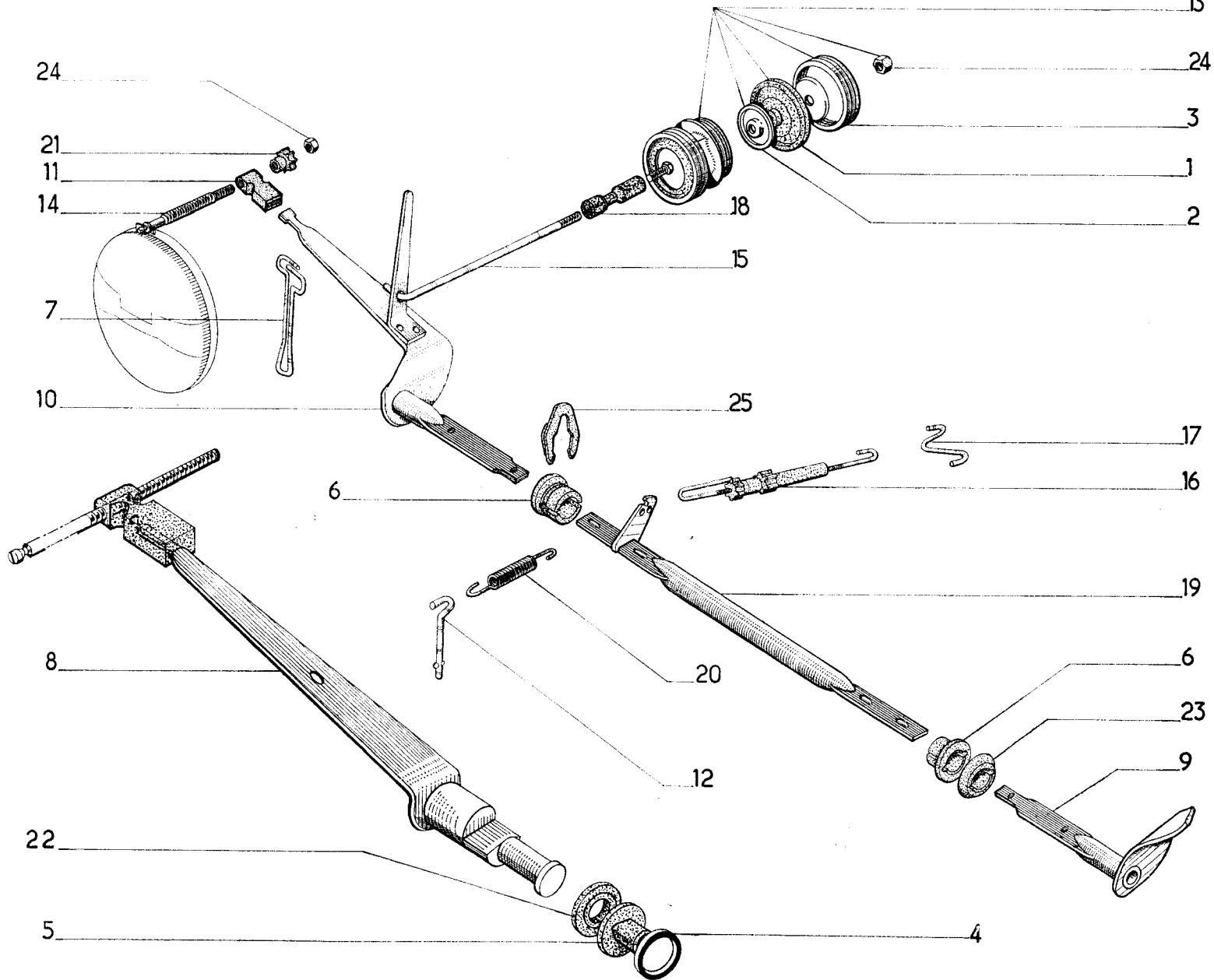
I	NUMÉROS	K	↳ 9/67	Glaces de phares	Glas für scheinwerfer	Headlamp glasses
1	DX 541-24 DX 541-24 A DX 541-25 DX 541-25 A	1 1 1 1	G Cibié. G Marchal. D Cibié. D Marchal.	Glace sur aile.	Glas am Kotflügel.	Glass on wing.
2	DX 541-26	2		Joint entre glace et aile.	Dichtung zw. Glas u. Kotflügel.	Joint between glass and wing.
3	DX 541-27	2	L 620.	Joint sous glace.	Dichtung unter Scheinwerferglas.	Joint under glass
4	DX 541-28	4	L 26.	Garniture de butée.	Garnitur am Anschlag.	Pad for stop.
5	DX 541-29	4	Sup.	Butée de glace.	Anschlag f. Glas.	Stop for glass.
6	DX 541-30	2	Ø 7 × 100 - L 253. 466	Tige de réglage.	Einstellstange.	Adjusting rod.
7	DX 541-33	2	Jusque 469	Couvre-joint inox.	Nahtabdeckung (rostfrei).	Cover joint, stainless.
8	DX 541-34 DX 541-34 A DX 541-34 C	1 1 1	G. } Jusque 469 D. }	Jonc plastique Jonc inox.	Leiste (rostfrei).	Rim, stainless.
9	DX 541-91	2	Inf.	Jonc Plastique Patte.	Lasche.	Clip.
10	DX 541-140	2	Inf. - 42 × 25.	Patte.	Lasche.	Clip.
11	DX 541-169	4	L 25.	Garniture de patte.	Garnitur f. Lasche.	Pad for clip.
12	2.490-S	12	H 7 × 100.	Écrou.	Mutter.	Nut.
13	AM 852-84	?	e 1.	Cale d'épaisseur.	Ausgleichsscheibe.	Shim.
14	DX 541-31	2	Ø 7 × 100 - L 105.	Tendeur de boîtier.	Spanner z. Gehäusebefest.	Stay for housing.
15	DX 541-32	2	Ø 12 - L 24.	Barillet de tendeur.	Klemme f. Spanner.	Trunnion for stay.
16	DV 541-42	2		Enjoliveur.	Zierleiste.	Embellisher.
17	DX 541-103 DX 541-103 A	1 1	G. D.	Renfort de boîtier. (Option phares à iode).	Verstärkung f. Gehäuse. (bei Jodscheinwerfern).	Reinforcement. (Quartz iodine lights).
18	DX 541-104 B DX 541-104 C	1 1	↳ 11/67. R.m.p.; d.e.o. : 1-DX 541-124 B - 1-DX 541-142 B. R.m.p.; d.e.o. : 1-DX 541-124 C - 1-DX 541-142 C.	Boîtier support : - côté gauche. - côté droit.	Traggehäuse : - linke Seite. - rechte Seite.	Housing support: - L. h. side. - R. h. side.

I	NUMÉROS	K	→ 9/67	Glaces de phares (Suite)	Glas für scheinwerfer (Forts.)	Headlamp glasses (Cont.)
19	DX 541-132	2	TH 5 × 10.	Vis de boîtier.	Schraube f. Gehäuse.	Screw for housing.
20	DV 541-136 DV 541-136 A	1 1	G. D.	Trappe de boîtier.	Zugangsklappe f. Gehäuse.	Closing panel.
21	DX 541-138	2	∅ 5 × 75.	Écrou carré.	Vierkantmutter.	Square nut.
22	DX 541-139	2	8 × 6 × 1300.	Joint entre glace et boîtier.	Dichtung zw. Glas u. Gehäuse.	Joint between glass and housing.
23	DX 541-172	2	∅ 7 × 100 - L 60.	Tige de réglage.	Einstellstange.	Adjusting rod.
24	283-S	6	TH 5 × 14.	Vis de boîtier.	Schraube f. Gehäuse.	Screw for housing.
25	284-S	2	TH 5 × 20.	Vis de boîtier.	Schraube f. Gehäuse.	Screw for housing.
26	295-S-30	2	TH 5 × 16.	Vis de boîtier.	Schraube f. Gehäuse.	Screw for housing.
27	2.319-S	4	H 5 × 75.	Écrou de renfort. (Option phares à iode).	Verstärkungsmutter. (bei Jodscheinwerfern).	Nut for reinforcement. (Quartz iodine lights).
28	2.490-S	2	H 7 × 100.	Écrou.		Nut.
29	615.725	2	∅ 5 × 75.	Écrou en cage.	Käfigmutter.	Nut with cage.



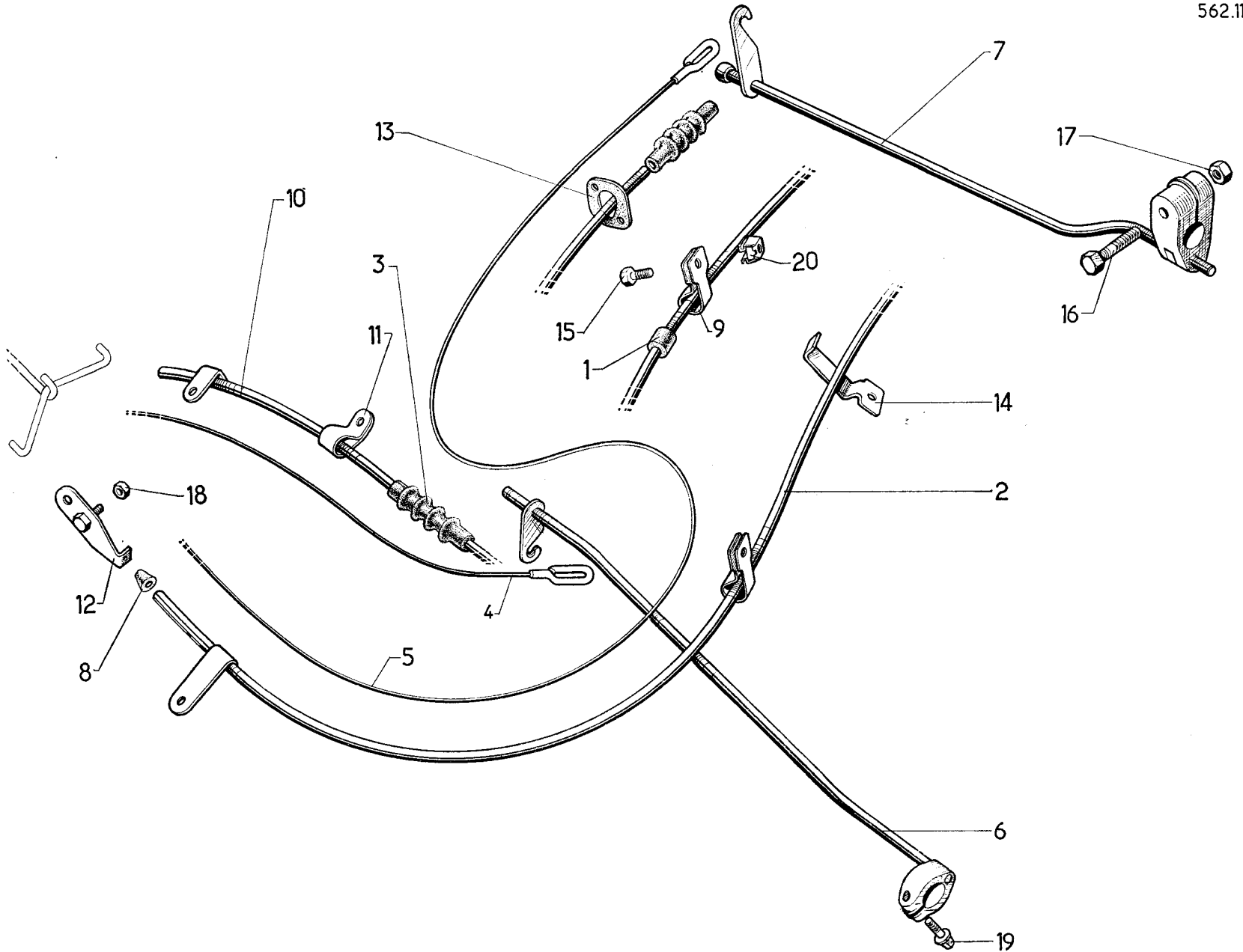
I	NUMÉROS	K	↳ 9/67	Fixation des phares	Scheinwerfer-befestigung	Fixing for headlamps
				Phares principaux	Hauptscheinwerfer	Main headlamps
1	DX 541-86	2		Bouton de réglage.	Einstellknopf.	Adjusting button.
2	DX 541-116	4	H 5 × 80.	Écrou de pivot.	Mutter f. Einstellzapfen.	Nut for pivot.
3	DX 541-121	2	∅ 5 × 80 - L 36.	Pivot fixe.	Feststehender Zapfen.	Fixed pivot.
4	DX 541-122	2	∅ 5 × 80 - L 69.	Pivot réglable.	Einstellbarer Zapfen.	Adjustable pivot.
				Phares secondaires directionnels	ILenkungsbetät Zweitscheinwerfer	Driving lights, directional
5	DX 541-86 A	2		Bouton de réglage.	Einstellknopf.	Adjusting button.
6	DX 541-116	2	H 5 × 80.	Écrou d'axe de réglage.	Mutter f. Einstellachse.	Nut for adjusting spindle.
7	DX 541-124	1	G → 11/67.	Platine avec axe.	Blech m. Achse.	Plate with spindle.
	DX 541-124 A	1	D → 11/67.			
	DX 541-124 B	1	G → 11/67.			
	DX 541-124 C	1	D → 11/67.			
8	DX 541-128	2	8 × 13 × 7.	Entretoise.	Gelenkring.	Distance bush.
9	DX 541-129	2		Palier.	Gelenklager.	Bearing.
10	DX 541-130	2		Support de réglage.	Träger zur Einstellung.	Adjusting support.
11	DX 541-131	2		Lame de support.	Trägerblech.	Support blade.
12	DX 541-133	2	∅ 5 × 80.	Axe de réglage.	Einstellachse.	Adjusting spindle.
13	DX 541-135	8		Vis de phare.	Schraube f. Scheinwerfer.	Screw for lights.
				Phares secondaires fixes	Feststehende zweitscheinwerfer	Driving lights, fixed
14	DX 541-6	4	∅ 5 × 80 - L 33.	Vis.	Schraube.	Screw.
15	DX 541-6 A	4	∅ 5 × 80 - L 56.	Vis.	Schraube.	Screw.
16	DX 541-49	2		Platine.	Blech.	Plate.
17	DX 541-86	4		Bouton de réglage.	Einstellknopf.	Adjusting button.

I	NUMÉROS	K	→ 9/67	Fixation des phares (Suite)	Scheinwerfer-befestigung (Forts.)	Fixing for headlamps (Cont.)
18	DX 541-102	2	12 × 15 × 1,5	Entretoise.	Abstandsring.	Distance piece.
19	DX 541-105	8		Ressort, 11 spires.	Feder, 11 Wicklungen.	Spring, 11 coils.
20	DX 541-116	4	H 5 × 80.	Écrou de réglage.	Einstellmutter.	Adjusting nut.
21	283-S-30	4	TH 5 × 14.	Vis de phare.	Schraube z. Scheinwerferbetätig.	Screw securing lights.

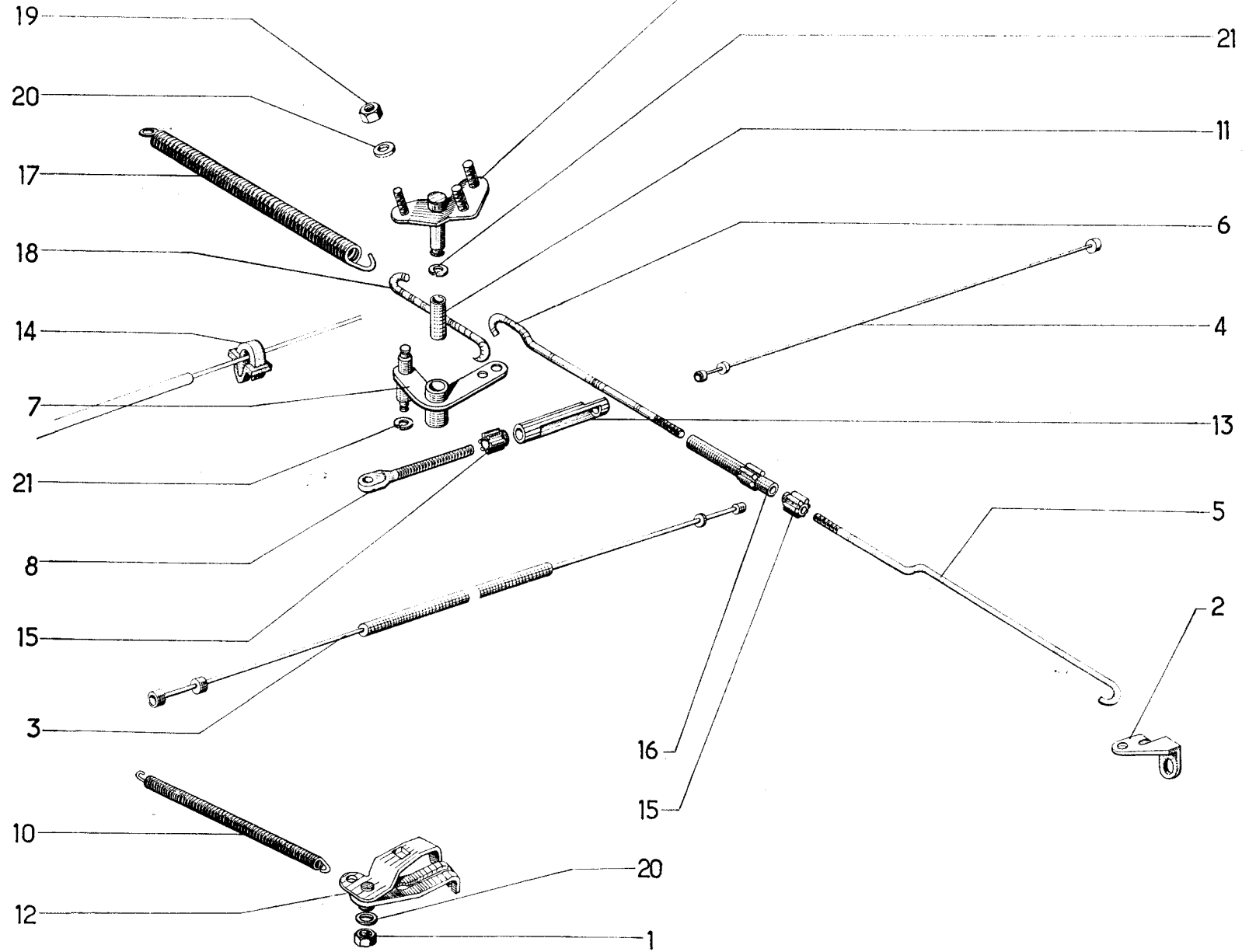


I	NUMÉROS	K	P.A. T.T. option \mapsto 9/67	Commande dynamique de phares Partie avant	Automatische Scheinwerfer- betätigung - (Vorderer Teil)	Self levelling headlamp device Front part
1	U 408-48	2	∅ ext. 54.	Membrane.	Membrane.	Diaphragm.
2	DS 435-82	2	Int. - e 4,9.	Coupelle de membrane.	Teller f. Membrane.	Cup for diaphragm.
	D 435-96	2	Ext. - e 1,5.			
3	DS 435-167	2		Bague de coupelle.	Haltering f. Teller.	Ring for cup.
4	DX 453-52	2	20 × 24 × 3,5 \mapsto 9/67.	Joint de barre.	Dichtung f. Betät.-Stange.	Rubber ring.
5	DX 541-46	2	∅ int. 17 - h 15 \mapsto 9/67.	Palier des leviers.	Lager f. Betät.-Hebel.	Bearing for levers.
6	DX 541-46 A	2	∅ int. 17 - h 15 \mapsto 9/67.	Palier des leviers (avec gorge).	Lager f. Betät.-Hebel (m. Nut).	Bearing for levers (with groove)
7	DX 541-51 A	1	L 93 \mapsto 9/67 - R.m.p.	Ressort de levier, côté droit.	Feder f. Hebel, rechte Seite.	Lever spring, r. h.
8	DX 541-54	1	G \mapsto 9/67.	Levier avec tige montée.	Hebel m. Betät.-Stange.	Lever with spindle.
	DX 541-54 A	1	D \mapsto 9/67.	Levier avec tige montée.	Hebel m. Betät.-Stange.	Lever with spindle.
9	DX 541-55	1	G \mapsto 9/67.	Levier nu.	Hebel, o. Ausrüstung.	Lever only
		1	D \mapsto 10/66.	Levier nu.	Hebel, o. Ausrüstung.	Lever only.
	DX 541-55 B	1	G \mapsto 9/67.	Levier nu.	Hebel, o. Ausrüstung.	Lever only.
10	DX 541-55 C	1	D \mapsto 10/66 \mapsto 9/67	Levier nu.	Hebel, o. Ausrüstung.	Lever only.
	DX 541-55 A	1	D \mapsto 9/67.			
11	DX 541-57	2		Embout de levier (nylon).	Hebelknopf (Nylon).	End piece (nylon).
12	DX 541-59	1	∅ 6.	Crochet de ressort.	Einhänghaken f. Feder.	Hook for spring.
13	DXN 541-60	1		Temporisateur.	Bewegungsbremse.	Delay device.
14	DX 541-62	2	L 120 \mapsto 9/67.	Tige de commande de phare	Stange f. Betätigungshebel.	Spindle on h. lamp.
	DX 541-62 A	2	L 112 - ∅ 5 × 80 \mapsto 9/67.	Tige de commande de phare	Stange f. Betätigungshebel.	Spindle on h. lamp.
15	DX 541-63	1	L 358 \mapsto 9/67.	Biellette de temporisateur.	Gestänge f. Bewegungsbremse.	Connecting rod.
	DX 541-63 A	1	L 418 \mapsto 9/67.	Biellette de temporisateur.	Gestänge f. Bewegungsbremse.	Connecting rod.
16	DX 541-64 B	1	\mapsto 9/67 - R.m.p.	Biellette de réglage.	Gestänge f. Einstellung.	Adjusting rod.
17	DX 541-74	1		Intégrateur.	Ausgleichshebel.	Integrator.
18	DX 541-76	1	∅ 5 × 80 - L 52.	Embout de temporisateur.	Endstück f. Bewegungsbremse.	End piece.
19	DX 541-79	1	L 930 \mapsto 9/67.	Barre de commande.	Betätigungsstange.	Control rod.
	DX 541-79 A	1	L 846 \mapsto 9/67.	Barre de commande.	Betätigungsstange.	Control rod.

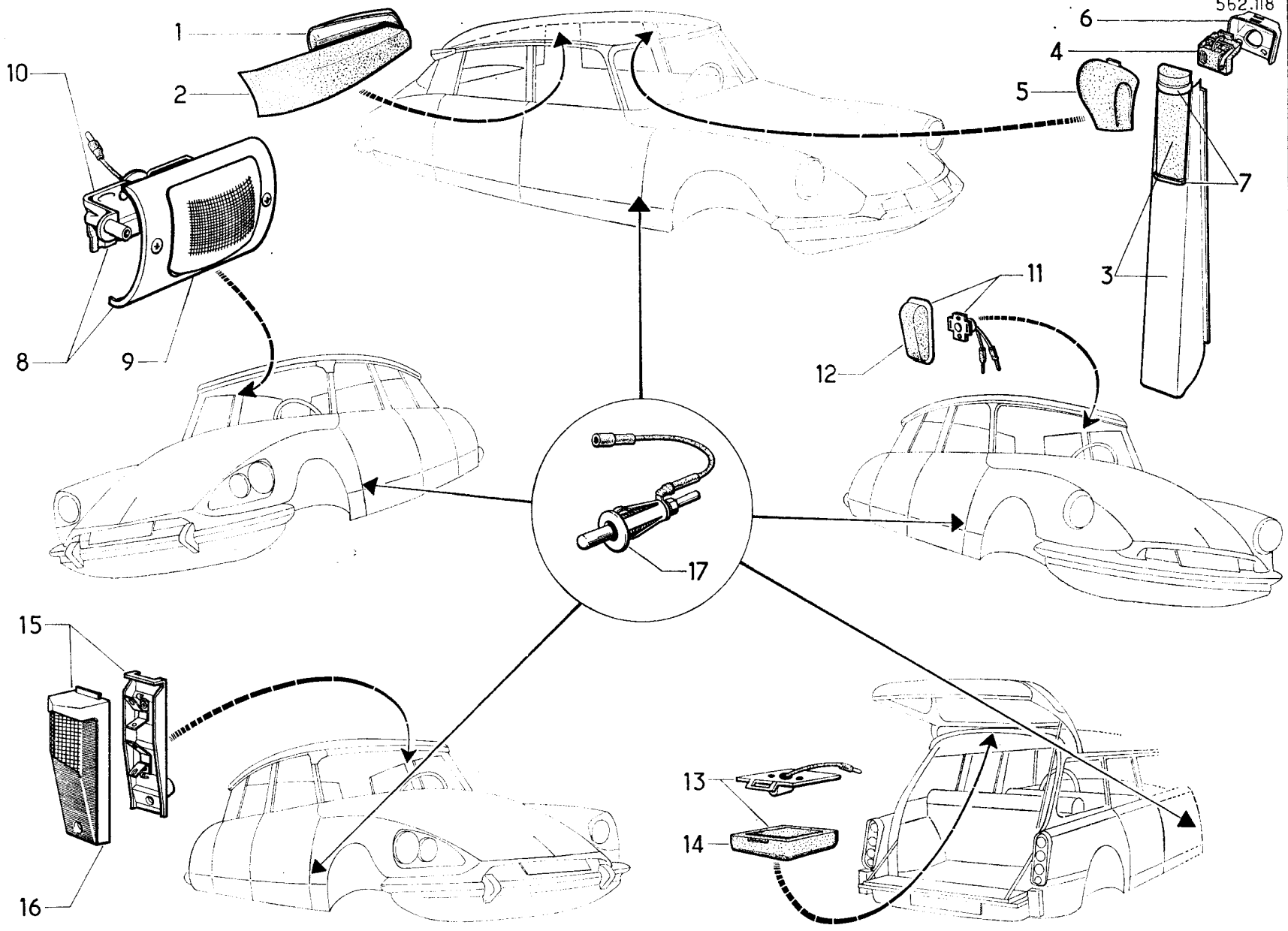
I	NUMÉROS	K	P.A. T.T. option \mapsto 9/67	Commande dynamique de phares Partie avant (Suite)	Automatische Scheinwerfer- betätigung - (Vorderer Teil) (Forts.)	Self levelling headlamp device Front part (Cont.)
20	DX 541-84	1	\varnothing 20 - L 110.	Ressort de barre.	Feder f. Stange.	Spring for rod.
21	DX 541-86	2	\varnothing 5 \times 80 \mapsto 9/67.	Bouton de réglage.	Einstellknopf.	Adjusting knob.
22	DX 541-111	1	17 \times 30 \times 40 \times 7 \mapsto 9/67.	Rondelle de levier, côté gauche.	Scheibe f. Hebel, linke Seite.	Lever washer, l. h.
23	DX 541-119	1	30 \times 40 \times 9 \mapsto 9/67.	Rondelle de levier, côté gauche.	Scheibe f. Hebel, linke Seite.	Lever washer, l. h.
24	DX 541-116	2	H 5 \times 80.	Écrou : - de coupelle de temporisateur. - de bouton de réglage.	Mutter : - f. Teller der Bewegungsbremse. - f. Einstellknopf.	Nut: - for delaying cup. - for adjusting knob.
25	DX 541-118 304-S 480-S 2.385-S 2.904-S 3.008	2 2 2 2 2 2	\mapsto 9/67. TH 6 \times 15. TH 7 \times 14. Cr 6,3 \times 11. Co 7,2 \times 14,2. 6,25 \times 12 \times 1.	Pince de palier. Vis de levier. Vis de temporisateur. Rondelle de levier. Rondelle de temporisateur. Rondelle de levier.	Klammer f. Lager. Schraube f. Hebel. Schraube f. Bewegungsbremse. Scheibe f. Hebel. Scheibe f. Bewegungsbremse. Scheibe f. Hebel.	Clip for bearing. Screw for lever. Screw for delay device. Washer for lever. Washer for delay device. Washer for lever.



I	NUMÉROS	K	P.A. option T.T. ↳ 9/67	Commande dynamique de phares Partie arrière	Autom. Scheinwerfer betätig. Hinterer teil	Self levelling head lamps device Rear part
1	DM 453-82 A	6	6,25 × 9 × 17.	Bague caoutchouc.	Gummibüchse.	Rubber bush.
2	DX 541-43	1	↳ 9/67 - R.m.p.	Tube arrière.	Hint. Rohr.	Rear tube.
3	DX 541-47	2	∅ 3,25 - L 53.	Protecteur caoutchouc.	Gummidichtstulpen.	Protective rubber.
4	DX 541-61	1	L 580.	Câble avant.	Vord. Betätigungs zug.	Front cable.
5	DX 541-69	1	L 3320.	Câble arrière.	Hint. Betätigungs zug.	Rear cable.
6	DX 541-70	1	L 455.	Tige avant.	Vord. Betätigungsstange.	Front rod.
7	DX 541-71	1	L 365.	Tige arrière.	Hint. Betätigungsstange.	Rear rod.
8	DX 541-73	2	∅ 1,5 - h 10.	Bouchon nylon.	Nylon-Stopfen.	Nylon plug.
9	DX 541-78	4		Collier.	Schelle.	Collar.
10	DX 541-90	1	L 330.	Tube avant.	Vord. Zugführung.	Front tube.
11	DX 541-95	1		Collier.	Schelle.	Collar.
12	DX 541-108	2		Plaquette serre-câble.	Plakette f. Zughalterung.	Plate clamping cable.
13	DX 541-112	1		Joint caoutchouc.	Gummidichtung.	Rubber seal.
14	DX 541-114	1		Patte.	Lasche.	Clamp
15	295-S-30	6	TH 5 × 16	Vis de collier.	Schraube f. Halteschelle.	Screw for collar.
16	491-S	1	TH 7 × 35.	Vis.	Schraube.	Screw.
17	2.490-S	1	H 7 × 100.	Écrou.	Mutter.	Nut.
18	2.503-S	2	H 7 × 100.	Écrou.	Mutter.	Nut.
19	490.708	1	TR 7 × 22,5.	Vis.	Schraube.	Screw.
20	615.725	1	∅ 5 × 75.	Écrou en cage.	Käfigmutter.	Nut with cage.



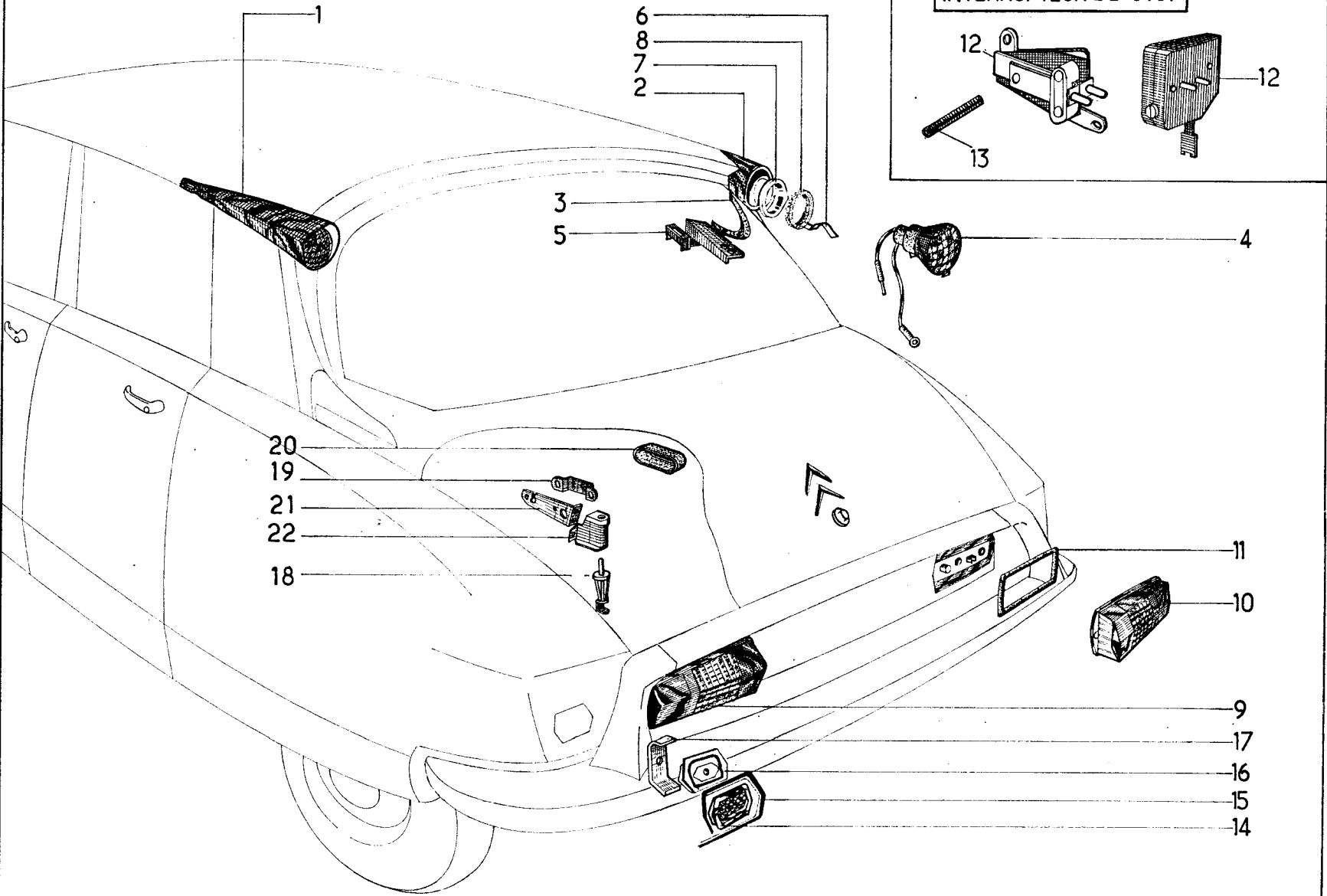
I	NUMÉROS	K	→ 9/67 P.A. - T.T. option	Commande directionnelle de phares secondaires	Lenkungsbetätigte zweitscheinwerfer	Directional control of driving lights
1	DX 541-116	2	H 4 × 80.	Écrou de levier.	Mutter f. Hebelbefestigung.	Nut for lever.
2	DX 541-141	1		Équerre.	Winkelhebel.	Elbowed lug.
3	DX 541-142	1	G L 748 → 11/67.	Câble de phare.	Scheinwerfer-Zug.	Lamp cable.
	DX 541-142 B	1	G L 742 → 11/67.	Câble de phare.	Scheinwerfer-Zug.	Lamp cable.
4	DX 541-142 A	1	D L 138 → 11/67.	Câble de phare.	Scheinwerfer-Zug.	Lamp cable.
	DX 541-142 C	1	D L 132 → 11/67.	Câble de phare.	Scheinwerfer-Zug.	Lamp cable.
5	DX 541-143	1	∅ 5 × 80 - L 265.	Tige arrière.	Hint. Betätigungsstange.	Rear rod.
6	DX 541-144	1	∅ 5 × 80 - L 178.	Tige avant.	Vord. Betätigungsstange.	Front rod.
7	DX 541-145	1		Levier de renvoi.	Übertragungshebel.	Relay lever.
8	DX 541-148	2	∅ 5 × 80 - L 71,5.	Axe de câble.	Achse f. Scheinwerfer-Zug.	Cable spindle.
9	DX 541-149	1		Support de levier.	Träger f. Hebel.	Support for lever.
10	DX 541-152	2		Ressort, 90 spires.	Feder, 90 Wicklungen.	Spring, 90 coils.
11	DX 541-153	1	7 × 9 × 19.	Entretoise.	Abstandsring.	Distance bush.
12	DX 541-154	1	G.	Levier sur phare.	Hebel am Scheinwerfer.	Lever on lamp.
	DX 541-154 A	1	D.	Levier sur phare.	Hebel am Scheinwerfer.	Lever on lamp.
13	DX 541-158	2	∅ 5 × 80 - L 56.	Manchon de réglage	Einstellhülse.	Adjusting sleeve.
14	DX 540-159	1		Guide de câble.	Führung f. Scheinwerferzug.	Guide for cable.
15	DX 541-160	3	13 × 10.	Bouton de réglage.	Einstellknopf.	Adjusting knob.
16	DX 541-161	1	L 60.	Manchon de réglage.	Einstellhülse.	Adjusting sleeve.
17	DX 541-163	1		Ressort, 38 spires.	Feder, 38 Wicklungen.	Spring, 38 coils.
18	DX 541-164	1	∅ 4 - L 96.	Tige de ressort.	Stange f. Feder.	Spring rod.
19	2.319-S	3	H 5 × 75.	Écrou de support.	Mutter f. Träger.	Nut for support.
20	2.902-S	5	Co 5,1 × 12,2.	Rondelle.	Scheibe.	Washer.
21	620.525	3		Circlip.	Seegerring.	Circlip.



I	NUMÉROS	K	(DX - DJ - DY - DL) sauf P.A.	Éclairage intérieur	Innenbeleuchtung	Interior lighting
1	DS 545-3	2		Platine d'éclaireur AR.	Tragblech f. hint. Leuchte.	Plate, rear.
2	DS 545-4 A	2		Glace d'éclaireur AR.	Leuchtinglas f. hint. Leuchte.	Glass, rear.
3	DS 545-5 B DS 545-5 C	2	→ 9/68. → 9/68.	Tube lumineux. Tube lumineux. Tube lumineux (montage ceintures).	Leuchtröhre. Leuchtröhre. Leuchtröhre (bei Einbau Sich.-Gurte).	Light tube. Light tube. Light tube (safety belt fitting).
4	DS 545-6 DS 545-6 A	1 1	G → 9/68. D → 9/68.	Platine de tube lumineux. Platine de tube lumineux. Platine de tube lumineux.	Tragblech f. Röhrenleuchte. Tragblech f. Röhrenleuchte. Tragblech f. Röhrenleuchte.	Plate for tube. Plate for tube. Plate for tube.
5	DS 545-7 B	2	→ 9/68.	Boîtier d'éclairage de tube.	Gehäuse f. Leuchtröhren.	Casing for tube.
6	DS 545-8	2	→ 9/68.	Crochet de boîtier.	Haken f. Gehäusebefest.	Hook for casing.
7	DS 545-92 A DS 545-93	2 2	Inf. → 9/68. Sup. → 9/68.	Patte des tubes. Patte des tubes.	Lasche f. Leuchtröhren. Lasche f. Leuchtröhren.	Clip for tube. Clip for tube.
8	DS 545-03 A	2	(DX - DJ - DY - DL) PA.	Éclaireur.	Leuchte.	Light unit.
9	DS 545-4 B	2		Glace.	Glas.	Glass.
10	DS 545-79	2		Support.	Träger.	Support.
11	DM 545-2 C	1	DJF - DLF - DV - DT. → 9/68.	Éclaireur.	Leuchte.	Light unit.
12	DM 545-4 C	1	→ 9/68.	Glace.	Glas.	Glass.
13	DF 545-2 C DF 545-2 D	1 1	(DJF - DLF) Luxe. (DJF - DLF) Conf.	Plafonnier AR : - (1 fil). - (2 fils).	Hint. Leuchte : - (1 Kabel). - (2 Kabel).	Light unit, rear: - (1 wire). - (2 wires).
14	DF 545-20	1	DJF - DLF.	Couvercle.	Deckel.	Cover.
15	DX 545-04	2	T.T. sauf PA → 9/68.	Éclaireur.	Leuchte.	Light unit.
16	DX 545-7	2		Couvercle.	Deckel.	Cover.

I	NUMÉROS	K	(DX - DJ - DY - DL) sauf P.A.	Éclairage intérieur (Suite)	Innenbeleuchtung (Forts.)	Interior lighting (Cont.)
17	D 522-7 A DX 522-7 A	1 1	T.T. → 12/67. T.T. ↗ 12/67.	Commutateur. Commutateur.	Schalter. Schalter.	Switch. Switch.
				Lampes :	Glühbirnen :	Bulbs :
	706.067	1	12 V - 7 W - DJF - DLF.	- de plafonnier AR.	- f. hint. Innenleuchte.	- for rear light.
	706.604	2	12 V - 15 W. PA.	- d'éclaireur.	- f. Leuchte.	- for light.
		1	(DJF - DLF - DV - DT) → 9/68.	- d'éclaireur.	- f. Leuchte.	- for light.
	706.717	2	12 V - 7 W.	- d'éclaireur AR.	- f. hint. Leuchte.	- for rear light.
		2	(DX - DJ - DY - DL) Sauf PA.	- d'éclaireur AV.	- f. vord. Leuchte.	- for front light.
		2	(DJF - DLF - DV - DT) ↗ 9/68.	- d'éclaireur AV.	- f. vord. Leuchte.	- for front light.
				Fixation	Befestigung	Securing parts
	295-S-30		TH 5 × 16 PA.	Vis d'éclaireur.	Schraube f. Leuchte.	Screw for light.
	2.267-S	4	4,85 T.T. ↗ 9/68.	Vis d'éclaireur.	Schraube f. Leuchte.	Screw for light.
	2.668-S	4	TR 3,5 × 10.	Vis :	Schraube :	Screw:
		4	(DX - DJ - DY - DL) : Sauf PA → 9/68.	- de platine de pied milieu.	- f. Blech a. Mittelpfosten.	- for plate.
		4	(DX - DJ - DY - DL) : Sauf PA.	- d'éclaireur AR.	- f. hint. Leuchte.	- for rear light.
	2.756-S	2	TR 3 × 9,5.	Vis :	Schraube :	Screw:
		2	(DJF - DLF - DV - DT) → 9/68.	- d'éclaireur.	- f. Leuchte.	- for light.
		2	DJF - DLF.	- de plafonnier.	- f. Innenleuchte.	- for rear light.
			Cabriolet	pièces spéciales	Spezialteile	Special Parts
	D 545-2 B	1	AV.	Éclaireur sous planche de bord.	Leuchte unter arm. brett.	Light under dash board.
	D 545-4	1		Verre d'éclaireur.	Leuchtenglas.	Glass for light.

INTERRUPTEUR DE STOP

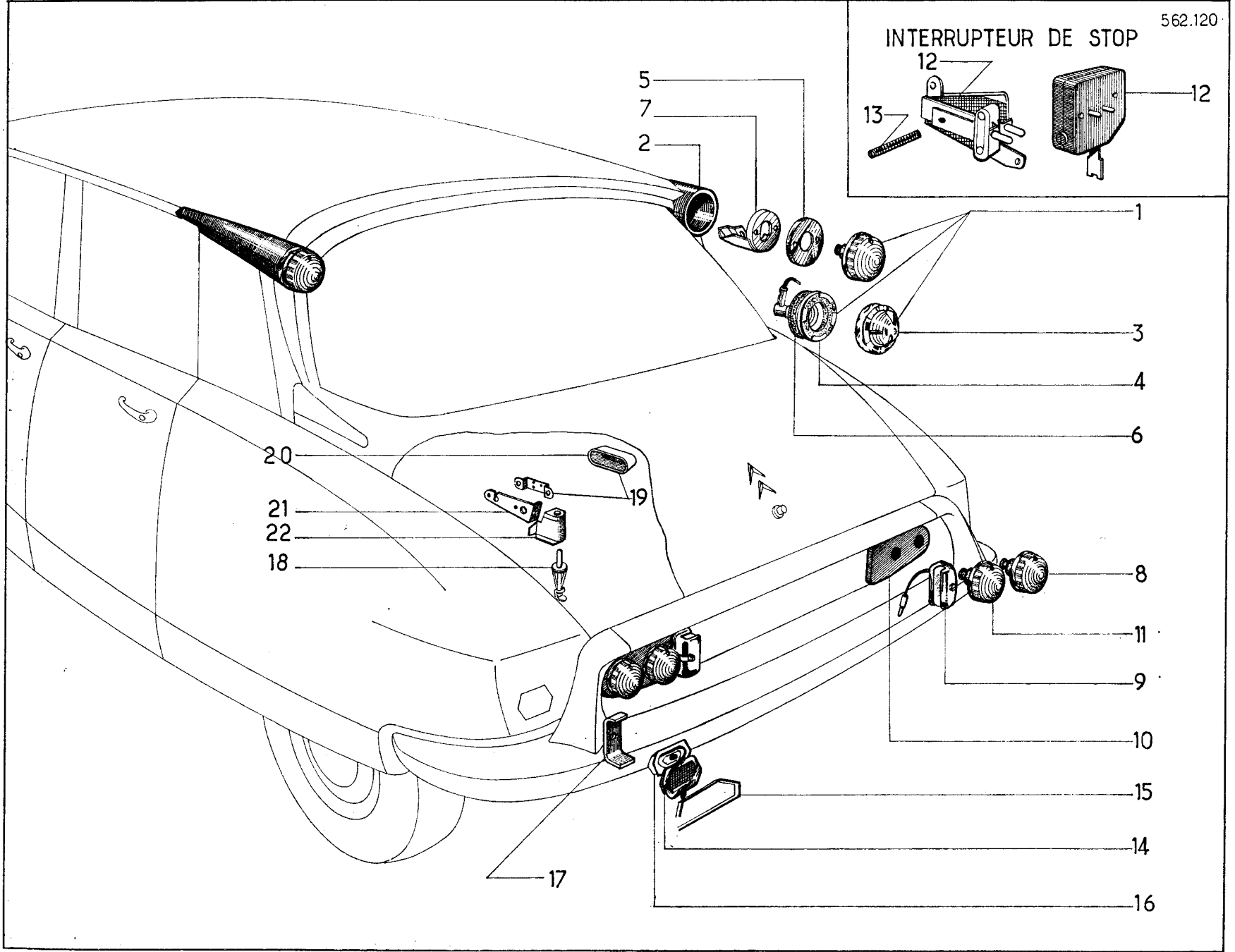
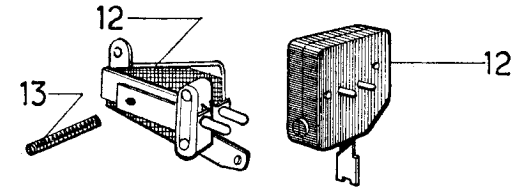


I	NUMÉROS	K	DX - DJ - DY - DL - DV - DT sauf G.B. - U.S.A.	Feux AR - Éclairage de coffre	Rückleuchten - Kofferraumleuchte	Rear lights - Boot lighting
				Indicateurs de direction	Blinkerleuchten	Direction indicators
1	DM 575-9 B DM 575-9 C	1 1	G DV - DT. D DV - DT.	Feux complet (sans lampe) : - orange. - orange.	Leuchte, kompl. (o. Glühbirne) : - orange. - orange.	Indicator, complete: - orange. - orange.
2	DM 575-6 DM 575-6 A DS 575-15 B DS 575-15 C	1 1 1 1	G DV - DT. D DV - DT. G DX - DJ - DY - DL. D DX - DJ - DY - DL.	Boîtier d'indicateur : - (plastique). - (plastique). - (métallique). - (métallique).	Blinkergehäuse : - (Plastik). - (Plastik). - (Metall). - (Metall).	Housing: - (plastic). - (plastic). - (metal). - (metal).
3	DS 575-8 F	2	DX - DJ - DY - DL.	Joint.	Dichtung.	Joint.
4	DS 575-28 B	2		Réflecteur.	Reflektor.	Reflector.
5	DS 575-68 A DS 575-69 A	1 1	G. D.	Patte d'indicateur.	Lasche f. Blinker.	Support plate.
6	D 575-91 DX 575-91	2 2	DV - DT. DX - DJ - DY - DL.	Ressort de réflecteur.	Feder f. Reflektor.	Spring.
7	<i>DX 575-92</i> DS 575-92 D DS 575-92 E <i>DX 575-92a</i>	1 1 1 1	<i>AVG depuis 1/69</i> G DX - DJ - DY - DL. <i>pour DX 575-92</i> D DX - DJ - DY - DL. <i>pour DX 575-92a</i>	Visière d'indicateur.	Abschluss f. Blinker.	Visor.
8	DX 575-64	2	<i>AVP depuis 1/69</i> (D) \rightarrow 1/68.	Protecteur caoutchouc.	Gummiabschirmung.	Protective rubber.
9	DW 544-02 B DX 544-02 A DS 544-02 G DX 544-02 C DS 544-02 E DX 544-02 E DS 544-02 K DX 544-02 G	2 2 2 2 2 2 2 2	Seima \rightarrow 1/67. Seima \rightarrow 1/67. Seima PA \rightarrow 1/67. Seima PA \rightarrow 1/67. <i>1/69</i> . Seima (D) \rightarrow 1/67. Seima (D) I \rightarrow 1/67. Seima PA (D) I \rightarrow 1/67. Seima PA (D) I \rightarrow 1/67. <i>TT PA depuis 1/69</i>	Lanterne AR - Stop - Catadioptré Lanterne (sans lampe).	Rück-Stoplicht-Rückstrahler Leuchtenkasten (o. Birne).	Tail light-Stop light Tail light (without bulb).

I	NUMÉROS	K	DX - DJ - DY - DL - DV - DT sauf G.B. - U.S.A.	Feux AR - Éclairage de coffre (Suite)	Rückleuchten - Kofferraumleuchte (Forts.)	Rear lights - Boot lighting (Cont.)
10	DM 544-4 DS 544-4 A DX 544-4 DS 544-4 B DS 544-4 D DX 544-4 A DX 544-4 B	2 2 2 2 2 2 2	Seima → 1/67. Seima (D) → 1/67. Seima T.T. → 1/67. Seima PA → 1/67. Seima PA (D) I → 1/67. Seima PA → 1/67. 3-69 Seima PA (D) I → 1/67. TT PA depuis 3-69	Couvercle de lanterne.	Deckel f. Leuchtenkasten.	Tail light cover.
11	DS 544-23	2	Seima.	Joint de couvercle.	Deckeldichtung.	Joint for cover.
12	DM 576-02 A DM 576-02 B DS 576-02 B	1 1 1	D à G DV - DT. D à D DV - DT. DX - DJ - DY - DL.	Interrupteur de stop.	Stoplichtschalter.	Stop light switch.
13	DS 576-84	1	DX - DJ - DY - DL.	Vis de réglage d'interrupteur.	Einstellschraube f. Schalter.	Adjusting screw.
14	DS 579-1 C DS 579-1 G DS 579-1 H	2 1 1	R.m.p. → 3/68. G PA. D PA.	Catadioptr.	Rückstrahler.	Red reflector.
15	DS 579-93	?	L 1000 PA.	Profilé de catadioptr.	Profil f. Rückstrahler.	Profiled surround.
16	DS 579-98	2	PA.	Contreplaque de catadioptr.	Gegenblech f. Rückstrahler.	Counter plate.
17	DS 851-160	2	Sauf PA.	Pontet de catadioptr.	Steg f. Rückstrahler.	Clamp.
				Éclairage de coffre	Kofferraumbeleuchtung	Boot lighting
18	D 522-7 A	1		Commutateur.	Schalter.	Switch.
19	DS 545-9	1		Éclaireur (sans lampe).	Leuchte (o. Birne).	Boot lamp (without bulb).
20	DS 545-10	1		Boîtier transparent.	Gehäuse, transparent.	Cover.
21	DS 545-84	1		Support d'éclaireur.	Träger f. Leuchte.	Support for lamp.

I	NUMÉROS	K	DX - DJ - DY - DL - DV - DT sauf G.B. - U.S.A.	Feux AR - Éclairage de coffre (Suite)	Rückleuchten - Kofferraumleuchte (Forts.)	Rear lights - Boot lighting (Cont.)
22	DS 545-87 A	1		Support de commutateur.	Träger f. Schalter.	Support for switch.
	706.604	2	12 V - 15 W.	Lampes : - d'indicateur. - de stop.	Glühlampen : - f. Blinker. - f. Stopleuchte.	Bulbs: - for indicator. - for stop.
	706.732	2	12 V - 4 W : Sauf (D).	- d'éclaireur de plaque. - de position.	- f. Kennzeichenleuchte. - f. Standleuchte.	- for plate light. - for tail light.
	706.739	2	12 V - 15 W (D).	- d'éclaireur de plaque. - de position.	- f. Kennzeichenleuchte. - f. Standleuchte.	- for plate light. - for tail light.
	707.194	1	12 V - 4 W.	- d'éclairage de coffre.	- f. Kofferraumleuchte.	- for boot lighting.
	483-S-30	4	TH 7 × 15.	Fixation Vis de lanterne.	Befestigung Schraube f. Leuchtenkasten.	Securing parts Screw for tail light.
	2.668-S	5	TR 3,5 × 10.	Vis d'éclaireur et commutateur.	Schraube f. Leuchte u. Schalter.	Screw for boot lighting.
	2.746-S	2	TR 4,85.	Vis d'indicateur.	Schraube f. Blinker.	Screw for indicator.
	615.712	2		Écrou clip d'indicateur.	Clips-Mutter f. Blinker.	Nut clip for indicator.
	615.715	2		Écrou clip d'éclaireur.	Clips-Mutter f. Leuchte.	Nut clip for plate light.

INTERRUPTEUR DE STOP

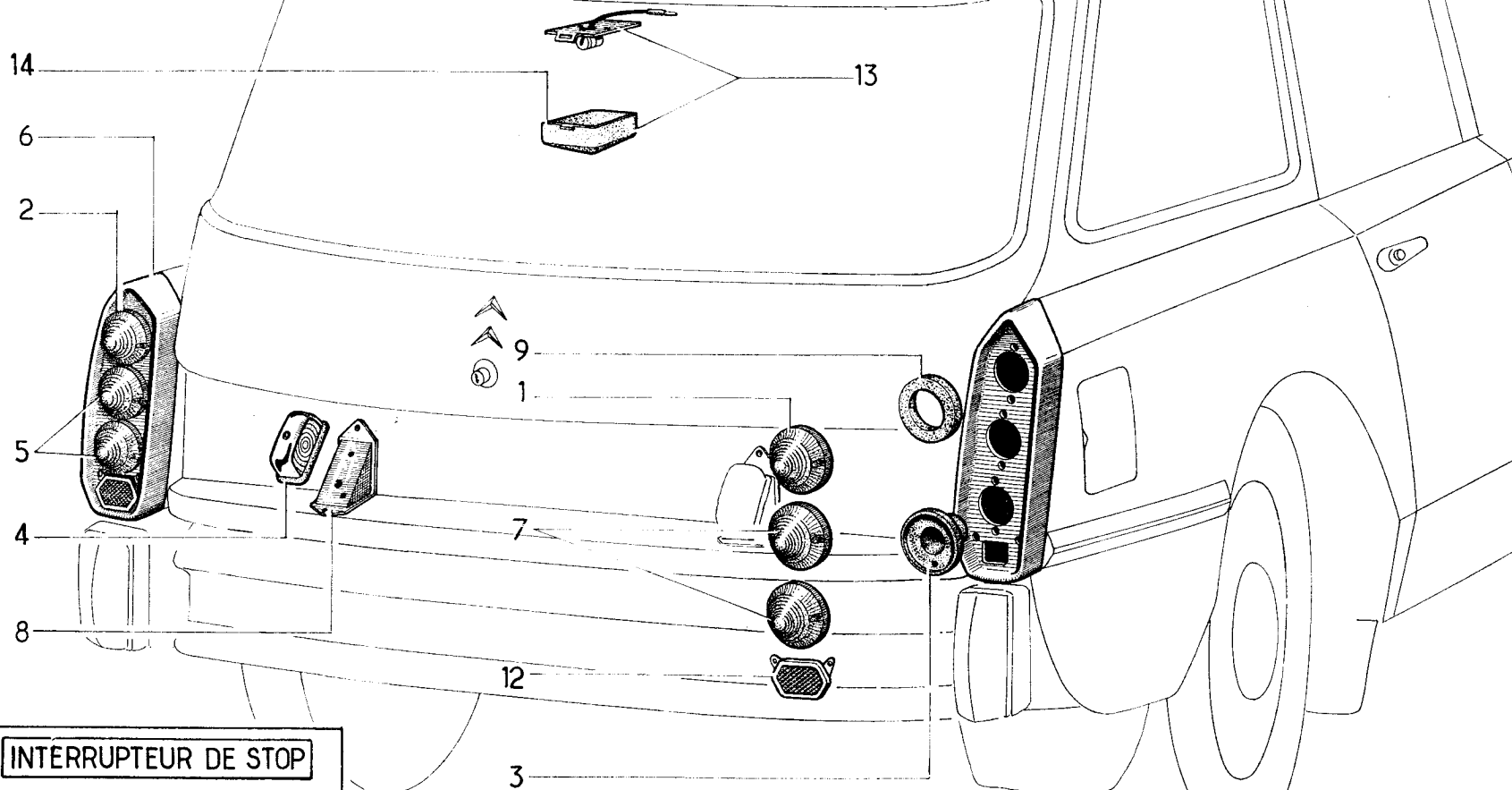


I	NUMÉROS	K	DX - DJ - DY - DL - DV - DT G.B. - U.S.A.	Feux AR - Éclairage de coffre	Rückleuchten - Kofferraumleuchte	Rear lights - Boot lighting
				Indicateur de direction	Blinker	Direction indicator
1	DM 575-3 F DS 575-3 F	2 2	→ 9/66. ↗ 9/66.	Feu complet (sans lampe).	Leuchte, kompl. (o. Birne).	Indicator, complete.
2	DS 575-15 F DS 575-15 G DS 575-15 H DS 575-15 I	1 1 1 1	G → 9/66. D → 9/66. G ↗ 9/66. D ↗ 9/66.	Boîtier.	Gehäuse.	Housing.
3	DS 544-5	2	→ 9/66.	Globe rouge.	Leuchtenglas, rot.	Red globe.
4	DS 544-12	2	→ 9/66.	Joint de globe.	Dichtung f. Leuchtenglas.	Joint for globe.
5	DS 575-33	2	↗ 9/66.	Collerette.	Ring.	Collar.
6	DS 575-73 A	2	→ 9/66.	Joint de feu.	Dichtung f. Leuchte.	Sealing rubber.
7	DS 575-103 DS 575-103 - A		G. D.	Support de feu.	Träger f. Leuchte.	Support.
				Lanterne AR - Stop - Catadioptré	Rück-Stoplicht-Rückstrahler	Tail light - Stop light
8	DS 544-07 C	2	<i>USA jusqu'à 2-69</i>	Lanterne (sans lampe).	Leuchtenkasten (o. Birne).	Tail light.
9	DS 544-08	2		Lanterne de plaque (sans lampe).	Kennzeichenleuchte (o. Birne).	Number plate light.
10	DS 544-14	2	<i>USA jusqu'à 3-69</i>	Plaque de feux.	Blech f. Leuchten.	Plate for lights.
11	DS 576-2	2	- - -	Stop.	Stopleuchte.	Stop light.
12	DM 576-02 A DS 576-02 B	1 1	DV - DT. <i>(USA depuis 3-69)</i> DX - DJ - DY - DL.	Interrupteur de stop.	Stoplichtschalter.	Stop light switch.
13	DS 576-84	1	DX - DJ - DY - DL.	Vis de réglage d'interrupteur.	Schraube z. Schaltereinstellung.	Adjusting screw.

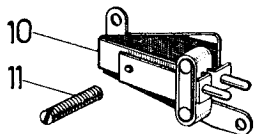
I	NUMÉROS	K	DX - DJ - DY - DL - DV - DT G.B. - U.S.A.	Feux AR - Éclairage de coffre (Suite)	Rückleuchten - Kofferraumleuchte (Forts.)	Rear lights - Boot lighting (Cont.)
14	DS 579-1 C DS 579-1 G DS 579-1 H	2 1 1	R.m.p. \rightarrow 3/68. G PA. D PA.	Catadioptré.	Rückstrahler.	Red reflector.
15	DS 579-93	?	L 1000 PA.	Profilé de catadioptré.	Profil f. Rückstrahler.	Profiled surround.
16	DS 579-98	2	PA.	Contreplaque de catadioptré.	Gegenblech f. Rückstrahler.	Counterplate.
17	DS 851-160	2	Sauf PA.	Pontet de catadioptré.	Steg f. Rückstrahler.	Clamp.
				Éclairage de coffre	Kofferraumbeleuchtung	Boot lighting
18	D 522-7 A	1		Commutateur.	Schalter.	Switch.
19	DS 545-9	1		Éclaireur (sans lampe).	Leuchte (o. Birne).	Boot lamp.
20	DS 545-10	1		Boîtier transparent.	Gehäuse, transparent.	Cover.
21	DS 545-84	1		Support d'éclaireur.	Träger f. Leuchte.	Support for lamp.
22	DS 545-87 A	1		Support de commutateur.	Träger f. Schalter.	Support for switch.
				Lampes :	Glühbirnen :	Bulbs:
	706.703	2	12 V - 25 W \rightarrow 9/66.	- d'indicateur.	- f. Blinker.	- for indicator.
	706.744	2	12 V - 6 W.	- de lanterne.	- f. Rückleuchte.	- for tail light.
		4		- d'éclaireur de plaque.	- f. Kennzeichenleuchte.	- for plate light.
	706.745	2	12 V - 21 W.	- d'indicateur.	- f. Blinker.	- for indicator.
		2	\rightarrow 9/66.	- de stop. USA jusqu'à 3-69	- f. Stopleuchte.	- for stop.
	707.194	2	12 V - 4 W.	- d'éclairage de coffre.	- f. Kofferraumleuchte.	- for boot lighting.
				Fixation	Befestigung	Securing parts
	283-S-30	4	TH 5 x 14.	Vis de feux sur plaque.	Schraube f. Kennzeichenleuchte.	Screw for lights.
	2.268-S	3	TR 3,5 x 10.	Vis d'éclaireur et commutateur.	Schraube f. Leuchte u. Schalter.	Screw for boot light.
	2.319-S	4	H 5 x 75.	Écrou de feux.	Mutter f. Leuchten.	Nut for lights.
	615.715	2		Écrou clips d'éclaireur.	Clips-Mutter f. Leuchte.	Nut clip for boot light.

706745

de Marché MA USA depuis 3-69



INTERRUPTEUR DE STOP



I	NUMÉROS	K	DJF - DLF	Feux AR - Éclairage de coffre	Rückleuchten - Kofferraumleuchte	Rear lights - Boot lighting
				<p style="text-align: center;">Indicateurs de direction</p> <p>Globe :</p> <ul style="list-style-type: none"> - orange. - orange. - jaune. <p>Feux complet (sans lampe) :</p> <ul style="list-style-type: none"> - orange. - orange. - orange. - orange. - orange. - jaune. - jaune. <p>Joint caoutchouc.</p> <p style="text-align: center;">Lanterne AR - Stop - Catadioptré</p> <p>Lanterne de plaque (sans lampe).</p> <p>Feu (sans lampe) :</p> <ul style="list-style-type: none"> - rouge (position stop). - rouge (position stop). - rouge (position stop). - rouge (position stop). - rouge (position). - rouge (position). - jaune (stop). - jaune (stop). <p>Support.</p>	<p style="text-align: center;">Blinker</p> <p>Leuchtenglas :</p> <ul style="list-style-type: none"> - orange. - orange. - gelb. <p>Leuchte kompl. (o. Birne) :</p> <ul style="list-style-type: none"> - orange. - orange. - orange. - orange. - orange. - gelb. - gelb. <p>Gummidichtung.</p> <p style="text-align: center;">Rück-Stoplicht-Rückstrahler</p> <p>Kennzeichenleuchte (o. Birne).</p> <p>Leuchte (o. Birne) :</p> <ul style="list-style-type: none"> - rot (Stand-Stoplicht). - rot (Stand-Stoplicht). - rot (Stand-Stoplicht). - rot (Stand-Stoplicht). - rot (Standlicht). - rot (Standlicht). - gelb (Stoplicht). - gelb (Stoplicht). <p>Träger.</p>	<p style="text-align: center;">Direction indicators</p> <p>Globe:</p> <ul style="list-style-type: none"> - orange. - orange. - yellow. <p>Indicator, complete:</p> <ul style="list-style-type: none"> - orange. - orange. - orange. - orange. - orange. - yellow. - yellow. <p>Rubber joint.</p> <p style="text-align: center;">Tail light - Stop light</p> <p>Number plate light.</p> <p>Tail light (without bulb):</p> <ul style="list-style-type: none"> - red (tail and stop). - red (tail and stop). - red (tail and stop). - red (tail and stop). - red (tail). - red (tail). - red (tail). - yellow (stop). - yellow (stop). <p>Bracket.</p>
1	DF 544-89 A DF 544-89 C DF 544-89 F	2 2 2	Seima. Axo. Seima (D).			
2	DF 575-2 DF 575-2 A DF 575-2 B DF 575-2 C DF 575-2 D DF 575-2 E	1 1 1 1 1 1	G Seima. D Seima. G Axo. D Axo. G Seima (D). D Seima (D).			
3	DF 575-8 A DF 575-8 B	2	Seima. Axo : Sauf (D).			
4	AMB 544-018 DS 544-08	2 2	U.S.A.			
5	DF 544-06 DF 544-06 A DF 544-06 B DF 544-06 C DF 544-06 D DF 544-06 E DF 576-06 D DF 576-06 E	2 2 2 2 1 1 1 1	G Seima. D Seima. G Axo. D Axo. G Seima (D). D Seima (D). G Seima (D). D Seima (D).			
6	DF 544-3 A	2				

I	NUMÉROS	K	DJF - DLF	Feux AR - Éclairage de coffre (Sulte)	Rückleuchten - Kofferraumleuchte (Forts.)	Rear lights - Boot lighting (Cont.)
7	DF 544-89 DF 544-89 B DF 544-89 F DF 544-89 G	4 4 2 2	Seima. Axo. Seima (D). Seima (D).	Globe : - rouge (position stop). - rouge (position stop). - jaune (stop). - rouge (position)	Leuchtenglas : - rot (Stand-Stoplicht). - rot (Stand-Stoplicht). - gelb (Stoplicht). - rot (Standlicht).	Globe: - red (tail and stop). - red (tail and stop). - yellow (stop). - red (tail).
8	DF 544-93 A	2	Sauf U.S.A.	Support de lanterne.	Träger für Leuchtenkasten.	Support.
9	DF 575-8 A DF 575-8 B	4 4	Seima. Axo sauf (D).	Joint caoutchouc de feux.	Gummidichtung f. Leuchten.	Rubber joint.
10	DS 576-02 B	1		Interrupteur de stop.	Stoplichtschalter.	Stop light switch.
11	DS 576-84	1	5 × 40.	Vis de réglage d'interrupteur.	Einstellschraube f. Schalter.	Adjusting screw.
12	DF 579-1	2		Catadioptre.	Rückstrahler.	Red reflector.
				Éclairage de coffre	Kofferraumbeleuchtung	Boot lighting
13	DF 545-2 C DF 545-2 D	1 1	Seima LUXE. Seima CONF.	Plafonnier : - 1 fil. - 2 fils.	Innenleuchte : - 1 Kabel. - 2 Kabel.	Interior lamp: - 1 wire. - 2 wires.
14	DF 545-20	1	Seima	Couvercle.	Deckel.	Cover.
	706.067 706.604	1 2	12 V - 7 W. 12 V - 15 W.	Lampes : - de plafonnier.	Glühbirnen : - f. Innenleuchte.	Bulbs: - for interior lamp.
	706.609 706.726 706.739 706.744	2 2 2 2	12 V - 4 W U.S.A. 12 V - 4 W : Sauf U.S.A. 12 V - 5 W : Sauf U.S.A. 12 V - 6 W U.S.A.	- d'indicateur de direction. - de stop. - de position. - de lanterne de plaque. - de position. - de lanterne de plaque.	- f. Blinker. - f. Stopleuchte. - f. Standleuchte. - f. Kennzeichenleuchte. - f. Standleuchte. - f. Kennzeichenleuchte.	- for indicator. - for stop light. - for tail light. - for plate light. - for tail light. - for plate light.
				Fixation	Befestigung	Securing parts
	283-S-30	6	TH 5 × 14.	Vis de support.	Schraube f. Träger.	Screw for bracket.

I	NUMÉROS	K	DJF - DLF	Feux AR - Éclairage de coffre (Suite)	Rückleuchten - Kofferraumleuchte (Forts.)	Rear lights - Boot lighting (Cont.)
	2.242-S	4	TR 4 × 10.	Vis de catadioptré.	Schraube f. Rückstrahler.	Screw for reflector.
	2.319-S	4	H 5 × 75.	Écrou de lanterne.	Mutter f. Leuchtenkasten.	Nut for light.
	2.746-S	4	TR 4,85 : Sauf U.S.A.	Vis de support de lanterne.	Schraube f. Leuchtenkastenträger.	Screw for support
	2.756-S	4	TR 3,5 × 9,5.	Vis de plafonnier.	Schraube f. Innenleuchte.	Screw for inter. lamp.
	615.712	4	Sauf U.S.A.	Écrou clip de support de lanterne.	Clips-Mutter f. Leuchtenkastenträger.	Nut clip for support.

I	NUMÉROS	K		Feux AR - Catadioptr Cabriolet	Rückleuchten - Rückstrahler Kabriolett	Rear lights Cabriolet
				Indicateurs de direction	Blinker	Direction indicators
	DS 575-2 H	1	G Seima.	Feu complet (sans lampe).	Leuchte, kompl. (o. Birne).	Indicator, complete.
	DS 575-2 I	1	D Seima.			
	DS 575-20	1	G Seima.	Couvercle.	Deckel.	Cover.
	DS 575-20 A	1	D Seima.			
				Lanterne AR - Stop - Catadioptr	Rück-Stoplicht-Rückstrahler	Tail light - Stop light
	DS 544-07 C	2		Lanterne (sans lampe).	Rückleuchte (o. Birne).	Tail light (without bulb).
	DS 576-2	2		Stop.	Stopleuchte.	Stop light.
	DS 544-08	2		Lanterne de plaque (sans lampe).	Kennzeichenleuchte (o. Birne).	Number plate light.
	DS 544-14	2		Plaque de feux.	Blech f. Leuchte.	Plate securing lights.
	DS 579-04	1	G.	Catadioptr :	Rückstrahler :	Red reflector:
	DS 579-04 A	1	D.	- (avec support).	- (m. Träger).	- (with support).
	DS 579-95	2		- (avec support).	- (m. Träger).	- (with support).
				Joint de catadioptr.	Dichtung f. Rückstrahler.	Joint for reflector.
	706.604	2	12 V - 15 W.	Lampes :	Glühbirnen :	Bulb:
	706.744	2	12 V - 6 W.	- d'indicateur.	- f. Blinker.	- for indicator.
		4		- de lanterne.	- f. Rückleuchte.	- for tail light.
	706.745	2	12 V - 21 W.	- de lanterne de plaque.	- f. Kennzeichenleuchte.	- for plate light.
				- de stop.	- f. Stopleuchte.	- for stop light.
	283-S-30	4	TH 5 × 14.	Vis des feux.	Schraube f. Leuchten.	Screw for light.
	2.319-S	4	H 5 × 75.	Écrou des feux.	Mutter f. Leuchten.	Nut for light.

I	NUMÉROS	K	T.T.	Avertisseur	Signalhorn	Horn
	DS 541-19	1	DX - DJ - DY - DL Sanor → 6/66.	Relais d'avertisseur.	Relais f. Horn.	Relay for horn.
	DM 571-3 A	1	Ferson. → 9/66.	Avertisseur :	Signalhorn :	Horn:
	DM 571-4	3	DX - DJ - DY - DL.	- de ville.	- Stadthorn.	- for town use.
		1	DJF - DLF → 9/66.	- de route.	- Starktonhorn.	- for country use.
		2	DJF - DLF - DV → 9/66.			
	DX 571-83	1	8 × 10 × 42 G → 9/67.	Entretoise de support.	Abstandhülse.	Distance washer.
	DX 571-93	2	→ 9/67.	Support d'avertisseur :	Träger f. Signalhorn :	Horn support:
	DS 571-97	1	Sauf DV → 6/66.	- de route.	- Starktonhorn.	- for country use.
	DS 571-99	1	Sauf DV D → 9/67.	- de ville.	- Stadthorn.	- for town use.
	DX 571-99	1	DX - DJ - DY - DL G → 9/67.	- de route.	- Starktonhorn.	- for country use.
	DM 571-98	6	DX - DJ - DY - DL.	Lame support d'avertisseur de route.	Halteblech f. Starktonhorn.	Support plate for country horn.
		4	DJF - DLF - DV.			
				Fixation	Befestigung	Fixing
	483-S	1	TH 7 × 15 D.	Vis des lames sur support.	Schraube f. Halteblech.	Screw for plate.
	484-S-30	3	TH 7 × 17.	Vis des supports.	Schraube f. Träger.	Screw for support.
	487-S	1	TH 7 × 25 G → 9/67.	Vis des lames sur support.	Schraube f. Haltebl. a. Träger.	Screw for plate.
	501-S	1	TH 7 × 70 G → 9/67.	Vis des lames sur support.	Schraube f. Haltebl. a. Träger.	Screw for plate.
	2.269-S	2	H 4 × 75 (DX - DJ - DY - DL) → 6/66.	Écrou de relais.	Mutter f. Relais.	Nut for relay.
	2.284-S	2	Cr 4,2 × 8 - (DX - DJ - DY - DL) → 6/66.	Rondelle de relais.	Scheibe f. Relais.	Washer for relay.
	2.489-S	2	H 7 × 100.	Écrou de lame.	Mutter f. Halteblech.	Nut for plate.
	621.077	2	TH 4 × 10 - (DX - DJ - DY - DL) → 6/66.	Vis de relais.	Schraube f. Relais.	Screw for relay.

I	NUMÉROS	K	Option T.T.	Avertisseur à compresseur	Kompressorhorn	Compressor horn
	DS 541-19	1	Sanor.	Relais.	Relais.	Relay.
			Sanor.	Avertisseur :	Horn :	Horn:
	DX 571-8	1	L 213.	- son grave.	- tiefer Ton.	- high deep note.
	DX 571-8 A	1	L 163.	- son aigu.	- heller Ton.	- shrill sound.
				Support d'avertisseur et relais.	Träger f. Horn u. Relais.	Support for horn and relay.
	DX 571-74	1	AV → 9/67.			
	DX 571-78 A	1	↳ 9/67.			
				Câblerie des avertisseurs.	Kabelbündel f. Hörner.	Wiring for horns.
	DV 571-75	1	DY - DL - DJF - DLF → 9/66.			
	DX 571-75	1	DX - DJ → 9/66.			
	DV 571-75 A	1	DY - DL - DJF - DLF - DV ↳ 9/66. → 9/67.			
	DX 571-75 A	1	DX - DJ ↳ 9/66 → 9/67.			
	DX 571-75 B	1	↳ 9/67.			
				Tube (plastique) de raccord 3 voies.	Plastikrohr f. 3-Wege-Verbindung.	Tube (plastic) for 3 way-union.
	DX 571-79	2	7 × 11 - L 100 → 9/67.			
	DX 571-79 A	1	7 × 11 - L 135 ↳ 9/67.			
	DX 571-79 B	1	7 × 11 - L 50 ↳ 9/67.			
	DX 571-80	1	7 × 11 - L 380 → 9/67.			
	DX 571-80 A	1	L 185 ↳ 9/67.			
	DX 571-81	1		Raccord 3 voies.	3-Wege-Verbindung.	3 way-union.
	DX 571-82	1		Compresseur.	Kompressor.	Compressor.
				Fixation	Befestigung	Fixing
	283-S	3	TH 5 × 13.	Vis de support d'avertisseur.	Schraube f. Hornträger.	Screw for support.
	483-S	2	TH 7 × 15.	Vis du compresseur.	Schraube f. Kompressor.	Screw for compressor.
	665-S	2	TH 8 × 20.	Vis d'avertisseur.	Schraube f. Horn.	Screw for horn.
	2.269-S	2	H 4 × 75.	Écrou de relais.	Mutter f. Relais.	Nut for relay.
	2.284-S	2	Cr 4,2 × 8.	Rondelle de relais.	Scheibe f. Relais.	Washer for relay.
	2.334-S	3	5,2 × 9,4 AV.	Rondelle de support.	Scheibe f. Träger.	Washer for support.
	2.514-S	2	Cr 7,3 × 12.	Rondelle de compresseur.	Scheibe f. Kompressor.	Washer for compressor.
	2.573-S	4	Cr 8,5 × 14.	Rondelle d'avertisseur.	Scheibe f. Horn.	Washer for horn.
	621.077	2	TH 4 × 10.	Vis de relais.	Schraube f. Relais.	Screw for relay.

I	NUMÉROS	K	Option T.T.	Poste de radio	Radiogerät	Radio
	DW 653-0 A	1	Edison → 9/68.	Poste de radio seul.	Radiogerät, allein.	Radio, only.
	DW 653-01	1	Ara.	Antenne.	Antenne.	Aerial.
			d.e.o. : 1-DF 653-11 - 2-DF 653-81 - 1-DF 653-81 A.	Poste de radio complet avec antenne, haut-parleur et fixation :	Radiogerät, komplett m. Antenne, Lautspr. u. Befestigung :	Radio assy, with aerial, loudspeaker:
	DW 653-05	1	Edison → 9/68.	- pour DJF - DLF.	- für DJF - DLF.	- for DJF - DLF.
	DX 653-013 A	1	Edison → 9/68.			
	DW 653-1		Ara.	Condensateur :	Kondensator :	Condenser:
		1		- sur bobine.	- an der Spule.	- on ignition coil.
		1	→ 7/67.	- sur régulateur de dynamo.	- a. Lima-Regler.	- on regulator of dynamo.
		1	→ 7/67.	- sur alternateur.	- a. Ventilator.	- on alternator.
	DW 653-10	1	Audax.	Haut-parleur.	Lautsprecher.	Loudspeaker.
	DF 653-11	1	DJF - DLF AV.	Support de haut-parleur.	Träger f. Lautsprecher.	Support for loudspeaker.
	DX 653-13	1	Edison → 9/68.	Poste de radio seul.	Radiogerät, allein.	Radio only.
				Encadrement de grille :	Rahmen f. Grill :	Surround for grille:
	DW 653-47	1	AR → 9/66.	- noir.	- Schwarz.	- Black.
	DW 653-47 A	1	PA AR. T.T. → 9/66.	- pour garniture cuir.	- f. Ledergarnitur.	- for leather upholstery.
	DW 653-47 B	1	PA AR.	Grille de haut-parleur :	Lautspr.-Grill :	Grille for loudspeaker:
	DW 653-55	1	AR → 9/66.	- noir.	- Schwarz.	- Black.
	DW 653-55 A	1	PA AR. T.T. → 9/66.	- pour garniture cuir.	- f. Ledergarnitur.	- for leather upholstery.
	DW 653-55 B	1	PA AR.	Joint (carton) de grille de haut-parleur.	Kartondicht. f. Lautspr.-Grill.	Joint (cardboard) for loudspeaker grille.
	DW 653-56	1		Protecteur (coton) de haut-parleur.	Stoffabschirm. f. Lautspr.	Protector (cloth) for loudspeaker.
	DW 653-57	1		Entretoise des vis du haut-parleur.	Abstandshülse f. Lautspr.-Schrauben.	Distance bush.
	DW 653-58	4	6 × 15.	Protecteur du coaxial.	Abschirm. f. Kabel.	Protector for aerial lead.
	DW 653-59 A	1		Fil de haut-parleur.	Lautspr.-Kabel.	Lead for loudspeaker.
	DW 653-60	1				

I	NUMÉROS	K	Option T.T.	Poste de radio (Suite)	Radiogerät (Forts.)	Radio (Cont.)
	DW 653-69	1		Cache-antenne.	Antennenabschirmung.	Inner cover for aerial.
	DF 653-81	1	DJF - DLF - L 155.	Patte de support de haut-parleur.	Lasche f. Lautspr.-Träger.	Lug for loudspeaker support.
	DF 653-81 A	1	DJF - DLF, inf.	Patte de support de haut-parleur.	Lasche f. Lautspr.-Träger.	Lug for loudspeaker support.
				Fixation	Befestigung	Securing parts
	89-S	6	TF 4 × 25.	Vis des pattes sur support.	Schraube f. Laschen a. Träger.	Screw for lug.
	2.262-S	4	4,25 × 10.	Rondelle de haut-parleur.	Scheibe f. Lautsprecher.	Washer for loudspeaker.
	2.263-S	2	TR 3,5 × 15,5.	Vis de patte support.	Schraube f. Haltelasche.	Screw for lug.
	2.269-S		H 4 × 75.	Écrou :	Mutter :	Nut:
		4		- de haut-parleur.	- f. Lautsprecher.	- for loudspeaker.
		6		- des pattes sur support.	- f. Laschen a. Träger.	- for lug.
	2.281-S	4	TF 4 × 25.	Vis de haut-parleur.	Schraube f. Lautsprecher.	Screw for loudspeaker.
	2.284-S		Cr 4,2 × 8.	Rondelle :	Scheibe :	Washer:
		6		- des pattes sur support.	- f. Laschen a. Träger.	- for lug on support.
		1		- de fil de masse.	- f. Massekabel.	- for earth cable.
		4		- de haut-parleur.	- f. Lautsprecher.	- for loudspeaker.
	2.320-S	1	H 5 × 75.	Écrou du condensateur.	Mutter f. Kondensator.	Nut for condenser.
	2.506-S	3	TF 4,85 × 25,4.	Vis de haut-parleur.	Schraube f. Lautsprecher.	Screw for loudspeaker.
	2.756-S	1	TR 3 × 9,5.	Vis de fil de masse.	Schraube f. Massekabel.	Screw for earth cable.
	3.232-S	6	∅ 5.	Rondelle de patte sur support.	Scheibe f. Lasche a. Träger.	Washer for lug.
	3.234-S	3	∅ 6.	Rondelle de haut-parleur.	Scheibe f. Lautsprecher.	Washer for loudspeaker.
	615.747	4		Écrou clips de haut-parleur.	Clips-Mutter f. Lautsprecher.	Nut clip for loudspeaker.
	619.809	4		Agrafe de maintien de fil.	Haltespange f. Kabel.	Clip retaining lead.

I	NUMÉROS	K	Option DV - DT - DY - DL - DX - DJ	Poste de radio F.M.	Radiogerät mit F.M.	Radio F.M.
	DS 653-0 A	1	Edison → 9/68.	Poste de radio seul.	Radiogerät, allein.	Radio, only.
	DW 653-01	1	Ara.	Antenne.	Antenne.	Aerial.
	DS 653-012 A	1	Edison → 2/67 → 9/68. R.m.p.	Poste de radio complet avec antenne, haut-parleur et fixat. sans planche de bord, ni grille de haut-parleur.	Radiogerät, komplett, m. Antenne, Lautspr. u. Befestigung o. Arm.-Brett u. Lautspr.-Grill.	Radio assy, with aerial, loudspeaker, without dashboard and loudspeaker grille.
	DX 653-012	1	Edison → 9/68.	Poste de radio complet avec antenne haut-parleur et fixat.	Radiogerät, komplett, m. Antenne Lautspr. u. Befestigung.	Radio assy, with aerial, loudspeaker.
	DS 653-1	1	Ara → 7/67.	Condensateur :	Kondensator :	Condenser:
	DS 653-1 A	1	Ara.	- sur bobine.	- an Spule.	- on ignition coil.
		1	→ 7/67.	- sur régulateur de dynamo.	- am Lima-Regler.	- on regulator of dynamo.
		1		- sur alternateur.	- an Drehstrom-Lima.	- on alternator.
			Audax.	Haut-parleur.	Lautsprecher.	Loudspeaker.
	DS 653-10	1	AV.			
	DX 653-10	1	AR. *			
	DS 653-11	1	AV.	Support de haut-parleur.	Träger f. Lautsprecher.	Support for loudspeaker.
	DX 653-12	1	Edison → 9/68.	Poste de radio seul.	Radiogerät, allein.	Radio, only.
	DX 653-43	1		Commutateur mélangeur.	Mischschalter.	Mixing switch.
				Encadrement de grille :	Rahmen f. Grill :	Surround for grille:
	DW 653-47	1	AR → 9/66.	- noir.	- Schwarz.	- black.
	DW 653-47 A	1	PA AR.			
		1	T.T. → 9/66.	- pour garniture cuir.	- f. Ledergarnitur.	- for leather upholstery.
	DW 653-47 B	1	PA AR.			
				Grille de haut-parleur :	Grill f. Lautsprecher :	Grille for loudspeaker:
	DS 653-55	1	AV.	- noir.	- Schwarz.	- Black.
	DS 653-55 A	1	PA AV.	- cuir naturel.	- Naturleder.	- natural leather.
	DW 653-55	1	AR → 9/66.			
	DW 653-55 A	1	PA AR.			
		1	T.T. → 9/66.	- noire.	- Schwarz.	- black.
	DW 653-55 B	1	PA AR.	- pour garniture cuir.	- f. Ledergarnitur.	- for leather upholstery.
	DW 653-56	1		Joint (carton) de grille de haut-parleur.	Kartondicht. f. Lautspr.-Grill.	Joint (cardboard) for loudspeaker grille.

I	NUMÉROS	K	Option DV - DT - DY - DL - DX - DJ	Poste de radio F.M. (Suite)	Radiogerät mit F.M. (Forts.)	Radio F.M. (Cont.)
	DW 653-57	1		Protecteur (coton) de haut-parleur.	Stoffabschirm. f. Lautspr.	Protector (cloth) for loudspeaker.
	DW 653-58	4	6 × 15.	Entretoise des vis du haut-parleur.	Abstandshülse f. Lautspr.-Schraub.	Distance bush.
	DW 653-59 A	1		Protecteur du coaxial.	Abschirm. f. Kabel.	Protector for aerial lead.
	DW 653-60	1		Fil de haut-parleur.	Kabel f. Lautsprecher.	Lead for loudspeaker.
	DW 653-69	1		Cache-antenne.	Abschirm. f. Antenne.	Inner cover for aerial.
	DX 653-79	1		Capuchon (noir) de bouton de commutateur.	Abschirm. (schwarz) f. Schalterknopf.	Cowl (black) for switch knob.
	DX 653-79 A	1	PA.	Capuchon (cuir naturel) de bouton de commutateur.	Abschirm. (Naturleder) f. Schalterknopf.	Cowl (natural leather) for switch knob.
	DS 653-83	2	9 × 14,5 × 7.	Bague caoutchouc de grille et support.	Gummiring f. Grill u. Träger.	Rubber bush for grille.
	DS 653-99	1	2 ∅ 7,5 - entr. 350.	Tresse de masse de capot à la caisse.	Massekabel von Motorhaube zum Wagenkasten.	Earth strap between bonnet and body.
				Fixation	Befestigung	Securing parts
	63-S	4	TR 4 × 10.	Vis du haut-parleur sur support.	Schraube f. Lautspr. a. Träger.	Screw for loudspeaker.
	2.262-S	4	4,25 × 10.	Rondelle de haut-parleur.	Scheibe f. Lautspr.	Washer for loudspeaker.
	2.269-S	8	H 4 × 75.	Écrou de haut-parleur.	Mutter f. Lautspr.	Nut for loudspeaker.
	2.281-S	4	TF 4 × 25 AR.	Vis du haut-parleur.	Schraube f. Lautspr.	Screw for loudspeaker.
	2.320-S	1	H 5 × 75.	Écrou du condensateur.	Mutter f. Kondensator.	Nut for condenser.
	2.741-S	2	4,85 × 9,5 AV.	Vis de haut-parleur.	Schraube f. Lautsprecher.	Screw for loudspeaker.
	2.756-S	1	TR 3,5 × 9,5.	Vis de fil de masse.	Schraube f. Massekabel.	Screw for earth cable.
	615.747	4	AR.	Écrou clips de haut-parleur.	Clips-Mutter f. Lautspr.	Nut clip for loudspeaker.
	619.133	2	5,25 × 15 - e 1,5 AV.	Rondelle de haut-parleur.	Scheibe f. Lautspr.	Washer for loudspeaker.
	619.809	4		Agrafe de maintien de fil.	Haltespange f. Kabel.	Clip retaining lead.

I	NUMÉROS	K		Câbles - Équipement électrique	Verkabelung - Elektr. Ausrüstung	Cables - Electrical equipment
	3.732	?	20/10.	Câble 1 conducteur.	Kabel, einadrig.	Cable, single core.
	3.733	?	12/10.			
	DX 511-8	1	T.T. sauf DV - L 450 → 9/66.	Câble de batterie.	Batteriekabel.	Battery cable.
	DX 511-8 B	1	L 500 ↗ 9/66.	- négatif à masse.	- Massekabel.	- negative.
			(DJF - DLF) → 1/66.	- négatif à masse.	- Massekabel.	- negative.
			(DX - DJ - DY - DL) → 9/66.	Équipement 4 fusibles.	Einbau 4 Sicherungen.	Arrangement with 4 fuses.
	DM 523-4 B	4	16 A.	Fusible.	Sicherung.	Fuse.
	DW 523-6	1	80 × 60 × 28.	Support.	Sicherungskasten.	Support.
	DM 523-99	1	80 × 68 × 2.	Semelle.	Unterlage.	Rubber pad.
	2.610-S	2	TFB 3,5 × 15.	Vis du support.	Schraube f. Sicherungskasten.	Screw for support.
			(DJF - DLF) ↗ 1/66 → 9/66.	4 fusibles (à pinces) équipement.	Einbau 4 Sicherungen.	Arrangement with 4 fuses (with clips).
	DF 511-76	1		Pince porte-fusible.	Halteklemme f. Sicherung.	Clip holding fuse.
	DM 523-4 B	4	16 A.	Fusible.	Sicherung.	Fuse.
	DF 523-6 A	1	69 × 65 × 19,8.	Support.	Sicherungskasten.	Support.
	DF 523-95	1		Couvercle.	Deckel.	Cover.
	DM 523-99	1	80 × 68 × 2.	Semelle.	Unterlage.	Rubber pad.
	2.610-S	2	TFB 3,5 × 15.	Vis du support.	Schraube f. Sicherungskasten.	Screw for support.
			↗ 9/66 → 9/68.	4 fusibles équipement.	Einbau 4 Sicherungen.	Arrangement with 4 fuses.
	DM 523-4 B	4	16 A.	Fusible.	Sicherung.	Fuse.
	DF 511-76	2		Pince porte-fusible.	Halteklemme f. Sicherung.	Clip holding fuse.
	DX 523-6 B	2		Support à 2 fusibles.	Sicherungskasten z. 2 Sicherungen.	Support for 2 fuses.
	DX 523-99	2	69 × 35 × 2.	Semelle.	Unterlage.	Rubber pad.
	2.610-S	2	TFB 3,5 × 15.	Vis du support.	Schraube f. Sicherungskasten.	Screw for support.
			↗ 9/68.	4 fusibles équipement.	Einbau 4 Sicherungen.	Arrangement with 4 fuses.
	DM 523-4 B	2	16 A.	Fusible.	Sicherung.	Fuse.
	DX 523-4	2	10 A.	Fusible.	Sicherung.	Fuse.
	AM 523-6 B	1		Support à 4 fusibles.	Sicherungskasten z. 4. Sicherungen.	Support for 4 fuses.
	DM 523-99	1	80 × 68 × 2.	Semelle.	Unterlage.	Rubber pad.
	2.508-S	2	TFB 4,85 × 16.	Vis du support.	Schraube f. Sicherungskasten.	Screw for support.

I	NUMÉROS	K		Câbles - Équipement électrique (Suite)	Verkabelung - Elektr. Ausrüstung (Forts.)	Cables - Electrical equipment (Cont.)
			(D) I D à D. T.T. sauf DV → 9/66.	8 fusibles équipement.	Einbau 8 Sicherungen.	Arrangement with 8 fuses.
	DM 523-4 B	8	16 A.	Fusible.	Sicherung.	Fuse.
	DS 523-6	1	98 × 80 × 28.	Support à 6 fusibles.	Sich.-Kasten m. 6 Sicherungen.	Support for 6 fuses.
	DM 523-6 B	1	80 × 32 × 28.	Support à 2 fusibles.	Sich.-Kasten m. 2 Sicherungen.	Support for 2 fuses.
	DS 523-99	1	80 × 38 × 2.	Semelle à 2 fusibles.	Unterlage f. 2 Sicherungen.	Rubber pad for 2 fuses.
	DM 523-99 A	1	98 × 80 × 2.	Semelle à 6 fusibles.	Unterlage f. 6 Sicherungen.	Rubber pad for 6 fuses.
			(D) I D à D → 9/66.	8 fusibles équipement.	Einbau 8 Sicherungen.	Arrangement with 8 fuses.
	AM 523-1 A	1	→ 7/67.	Disjoncteur.	Ausschalter.	Cut-out.
	DM 523-4 B	8	16 A → 9/68.	Fusible.	Sicherung.	Fuse.
		6	→ 9/68.	Fusible.	Sicherung.	Fuse.
	DX 523-4	2	10 A → 9/68.	Fusible.	Sicherung.	Fuse.
	AM 523-6 B	1		Support à 4 fusibles.	Sich.-Kasten m. 4 Sicherungen.	Support for 4 fuses.
	DX 523-6 B	2		Support à 2 fusibles.	Sich.-Kasten m. 2 Sicherungen.	Support for 2 fuses.
	DX 523-99	1	69 × 35 × 2.	Semelle à 2 fusibles.	Unterlage f. 2 Sicherungen.	Rubber pad for 2 fuses.
	DM 523-99 A	1	98 × 80 × 2.	Semelle à 6 fusibles.	Unterlage f. 6 Sicherungen.	Rubber pad for 6 fuses.
	2.610-S	3	TFB 3,5 × 15.	Vis du support.	Schraube f. Sich.-Kasten.	
				Équipement électrique.	Elektrische Ausrüstung.	Electrical equipment.
	DM 511-45	1	(DV - DT).	Protecteur dans coffre AR.	Abschirm. im Kofferraum.	Protector in boot.
	DS 511-95	2	3 × 19 × 45.	Bague de passage de fil.	Hülse f. Kabeldurchgang.	Bush for wire passage.
	D 511-97	1	4 × 16 × 20.	Bague fendue.	Spalthülse.	Split bush.
	D 511-98	1	12,5 × 50 × 20.	Bague fendue.	Spalthülse.	Split bush.
	A 512-3 B	?	∅ 4.	Fiche femelle.	Steckbüchse.	Socket.
	A 512-5 B	?	3,5 × 6,5 × 20 ∅ 4.	Bague de fiche femelle.	Ring f. Steckbüchse.	Sleeve for socket.
	A 512-4 A	?	∅ 4.	Fiche mâle.	Stecker.	Plug.
	DM 512-86 A	?		Protecteur (carton pressspan).	Abschirmung (Pressspan).	Protector (cardboard).
	DM 512-98	1	15 × 25 × 480 (DV - DT).	Tube (caoutchouc) protection câblerie AR.	Gummischutzrohr f. hint. Kabelbü.	Rubber tube for rear wiring.
	614.541	?	∅ 4.	Cosse.	Kabelschuh.	Terminal.
	614.542	?	∅ 5.	Cosse.	Kabelschuh.	Terminal.
	614.543	?	∅ 6.	Cosse.	Kabelschuh.	Terminal.

I	NUMÉROS	K		Câbles - Équipement électrique (Suite)	Verkabelung - Elektr. Ausrüstung (Forts.)	Cables - Electrical equipment (Cont.)
	619.820	1		Agrafe de fixat. de câblerie AV.	Klammer f. vord. Kabelbündel.	Clip for front wiring.
	710.022	1	5 × 75.	Écrou en ébonite.	Ebonit-Mutter.	Ebonite nut.
	722.429	2		Rondelle de borne de batterie.	Scheibe f. Batterieklemme.	Washer for battery.
	722.458	1		Barrette 1 borne.	Abzweigleiste, 1 Klemme.	Junction block, 1 terminal.
N	511-99	?	6,35.	Clip femelle.	Quetsch-Hülse.	Female clip.

I		K	Câbleries	Kabelbündel	Wiring
			<p>NOTA : Les repères indiqués en tête des colonnes correspondent aux désignations suivantes :</p>	<p>ANM : Die am Kopf der Spalten angegebenen Markierungen entsprechen folgenden Bezeichnungen :</p>	<p>NOTE: The numbers at the top of the columns correspond to the following descriptions:</p>
1			Caractéristiques.	Daten.	Characteristics.
2	AV	1	Planche de bord à ailes et fusibles.	Arm.-Brett zu Kotfl. u. Sicherungen.	Dashboard to wings and fuses.
3	AR	1	Commutateur à éclairage intérieur coffre et lanternes.	Schalter zur Innenbeleucht., Kofferraum u. Rückleuchten.	Switch to interior lighting boot and rear lights.
4	AR Ch —15°	1	Commutateur à éclairage intérieur coffre, lanternes et chauffage AR.	Schalter zur Innenbeleucht., Kofferraum, Rückleucht. u. hint. Heizung.	Switch to interior lighting, boot, rear lights and rear heater.
5	AV G	1	Phare, indicateur, avertisseur et relais.	Scheinwerfer, Blinker, Horn u. Relais.	Headlamp, indicator, horn and relay.
6	AV D	1	Phare et indicateur.	Scheinwerfer und Blinker.	Headlamp and indicator.
7	Ch —20°	1	Chauffage Gurtner.	Gurtner-Heizung.	Gurtner heater.
8		1	Relais de phares à iode à masse.	Relais Jodscheinwerfer zur Masse.	Q. iodine lights relay to earth.
9		2	Masse de phare et d'indicateur.	Masse Scheinwerfer u. Blinker.	Headlamp and indicator earth.
10		1	Signal d'usure des freins.	Warnleuchte f. Bremsbelagabnutzung.	Brake wear signal.
11		1	Glace de lunette chauffante.	Heizbare Heckscheibe.	Heated rear window.
12		1	Hayon AR.	Hecktüre.	Lower rear door.
13		1	Baie de séparation (prestige).	Trennwand (Prestige).	Partition (prestige).

DX - DJ → 9/66

Câbleries

Kabelbündel

Wiring

1	2	3	4	5	6	8	9	13
---	---	---	---	---	---	---	---	----

D à G : 4 Fusibles — 4 Sicherungen — 4 Fuses

PA CABRIOLET PRESTIGE	DX 511-23	DW 511-24	DW 511-24 A	DX 511-25	DS 511-25 A	DW 511-63	DS 511-63 A	
	DX 511-23 C	DS 511-24 N	DS 511-24 P	DX 511-25 A	DS 511-25 E		d°	
	d°	DM 511-24 M		d°	d°		d°	
	DX 511-23 H	DS 511-24 G		d°	d°		d°	G : DS 511-29 B D : DS 511-29 C

(D) - I : 8 Fusibles — 8 Sicherungen — 8 Fuses

PA CABRIOLET	DX 511-23 A	DW 511-24	DW 511-24 A	DX 511-25	DS 511-25 A	DW 511-63	DS 511-63 A	
	DX 511-23 D	DS 511-24 N	DS 511-24 P	DX 511-25 A	DS 511-25 E		d°	
	d°	DM 511-24 M		d°	d°		d°	

U.S.A. : 4 Fusibles — 4 Sicherungen — 4 Fuses

PA PA (option iode)	DX 511-23 F	DW 511-24	DW 511-24 A	DS 511-25 B	DS 511-25 C	DW 511-63	DS 511-63 A	
	d°	DS 511-24 N	DS 511-24 P	DX 511-25 B	d°		d°	
	DX 511-23 G	d°	d°	DX 511-25 C	DS 511-25 G		d°	

D à D : 8 Fusibles — 8 Sicherungen — 8 Fuses

PA	DX 511-23 B	DW 511-24	DW 511-24 A	DX 511-25	DS 511-25 A	DW 511-63	DS 511-63 A	
	DX 511-23 E	DS 511-24 N	DS 511-24 P	DX 511-25 A	DS 511-25 E		d°	

DX - DJ —5° —15° → 9/66 → 5/67

Câbleries

Kabelbündel

Wiring

1 2 3 4 5 6 8 9 10 13

D à G : 4 Fusibles — 4 Sicherungen — 4 Fuses

PA CABRIOLET PRESTIGE	DX 511-35 B	DW 511-24	DW 511-24 A	DX 511-25	DS 511-25 A	DW 511-63	DS 511-63 A	DX 511-53	G : DS 511-29 B D : DS 511-29 C
	DX 511-35 E	DS 511-24 N	DS 511-24 P	DX 511-25 A	DS 511-25 E		d°	d°	
	d°	DM 511-24 M		d°	d°		d°	d°	
	DX 511-35 N	DS 511-24 G		d°	d°		d°	d°	

(D) - I : 8 Fusibles — 8 Sicherungen — 8 Fuses

PA CABRIOLET	DX 511-35 C	DW 511-24	DW 511-24 A	DX 511-25	DS 511-25 A	DW 511-63	DS 511-63 A	DX 511-53
	DX 511-35 F	DS 511-24 N	DS 511-24 P	DX 511-25 A	DS 511-25 E		d°	d°
	d°	DM 511-24 M		d°	d°		d°	d°

U.S.A. : 4 Fusibles — 4 Sicherungen — 4 Fuses

PA PA (option iode)	DX 511-35 T	DW 511-24	DW 511-24 A	DS 511-25 B	DS 511-25 C	DW 511-63	DS 511-63 A	DX 511-53
	d°	DS 511-24 N	DS 511-24 P	DX 511-25 B	d°		d°	d°
	DX 511-35 U	d°		DX 511-25 C	DS 511-25 G		d°	d°

D à D : 8 Fusibles — 8 Sicherungen — 8 Fuses

PA	DX 511-35 D	DW 511-24	DW 511-24 A	DX 511-25	DS 511-25 A	DW 511-63	DS 511-63 A	DX 511-53
	DX 511-35 G	DS 511-24 N	DS 511-24 P	DX 511-25 A	DS 511-25 E		d°	d°

DX - DJ —5° —15° → 5/67 → 9/67

Câbleries

Kabelbündel

Wiring

1	2	3	4	5	6	8	9	10	13
---	---	---	---	---	---	---	---	----	----

D à G :

4 Fusibles — 4 Sicherungen — 4 Fuses

	DX 511-44	DW 511-24	DW 511-24 A	DX 511-25	DS 511-25 A		DS 511-63 A	DX 511-53	
PA	DX 511-44 C	DS 511-24 N	DS 511-24 P	DX 511-25 A	DS 511-25 E	DW 511-63	d°	d°	
CABRIOLET	d°	DM 511-24 M		d°	d°		d°	d°	
PRESTIGE	DX 511-44 P	DS 511-24 G		d°	d°		d°	d°	G : DS 511-29 B D : DS 511-29 C

(D) - I :

8 Fusibles — 8 Sicherungen — 8 Fuses

	DX 511-44 A	DW 511-24	DW 511-24 A	DX 511-25	DS 511-25 A		DS 511-63 A	DX 511-53	
PA	DX 511-44 D	DS 511-24 N	DS 511-24 P	DX 511-25 A	DS 511-25 E	DW 511-63	d°	d°	
CABRIOLET	d°	DM 511-24 M		d°	d°		d°	d°	

U.S.A. :

4 Fusibles — 4 Sicherungen — 4 Fuses

	DX 511-44 I	DW 511-24	DW 511-24 A	DS 511-25 B	DS 511-25 C		DS 511-63 A	DX 511-53	
PA	d°	DS 511-24 N	DS 511-24 P	DX 511-25 B	d°		d°	d°	
PA (option iode)	DX 511-44 J	d°	d°	DX 511-25 C	DS 511-25 G	DW 511-63	d°	d°	

D à D :

8 Fusibles — 8 Sicherungen — 8 Fuses

	DX 511-44 B	DW 511-24	DW 511-24 A	DX 511-25	DS 511-25 A		DS 511-63 A	DX 511-53	
PA	DX 511-44 E	DS 511-24 N	DS 511-24 P	DX 511-25 A	DS 511-25 E	DW 511-63	d°	d°	

DX - DJ —5° —15° → 9/67 → 12/67

Câbleries

Kabelbündel

Wiring

1	2	3	4	5	6	8	9	10	13
---	---	---	---	---	---	---	---	----	----

D à G : **4 Fusibles — 4 Sicherungen — 4 Fuses**

PA	DX 511-44 Z	DW 511-24	DW 511-24 A	DX 511-25 F	DX 511-25 G	DW 511-63	DS 511-63 A	DX 511-53	
CABRIOLET	d°	DS 511-24 N	DS 511-24 P	d°	d°	d°	d°	d°	
PRESTIGE	DJ 511-23	DM 511-24 M		d°	d°		d°	d°	G : DS 511-29 B
		DS 511-24 G		d°	d°		d°	d°	D : DS 511-29 C

(D) : **8 Fusibles — 8 Sicherungen — 8 Fuses**

PA	DX 511-9 A	DW 511-24	DW 511-24 A	DX 511-25 F	DX 511-25 G	DW 511-63	DS 511-63 A	DX 511-53	
CABRIOLET	d°	DS 511-24 N	DS 511-24 P	d°	d°	d°	d°	d°	
	d°	DM 511-24 M		d°	d°	d°	d°	d°	

I : **8 Fusibles — 8 Sicherungen — 8 Fuses**

PA	DX 511-9 A	DW 511-24	DW 511-24 A	DX 511-25 F	DX 511-25 G	DW 511-63	DS 511-63 A	DX 511-53	
	d°	DS 511-24 N	DS 511-24 P	d°	d°	d°	d°	d°	

U.S.A. : **4 Fusibles — 4 Sicherungen — 4 Fuses**

PA	DX 511-9 D	DW 511-24	DW 511-24 A	DX 511-25 H	DX 511-25 I	DW 511-63	DS 511-63 A	DX 511-53	
	d°	DS 511-24 N	DS 511-24 P	d°	d°	d°	d°	d°	

D à D : **8 Fusibles — 8 Sicherungen — 8 Fuses**

PA	DX 511-9 B	DW 511-24	DW 511-24 A	DX 511-25 F	DX 511-25 G	DW 511-63	DS 511-63 A	DX 511-53	
	d°	DS 511-24 N	DS 511-24 P	d°	d°	d°	d°	d°	

DX - DJ —5° —15° → 12/67 → 9/68
 U.S.A. → 12/67 → 9/68

Câbleries

Kabelbündel

Wiring

1	2	3	4	5	6	8	9	10	13
<p>D à G : 4 Fusibles — 4 Sicherungen — 4 Fuses</p>									
PA	DX 511-9 M	DW 511-24	DW 511-24 A	DX 511-25 F	DX 511-25 G		DS 511-63 A	DX 511-53	
(option iode)	DX 511-9 N	DS 511-24 N	DS 511-24 P	d°	d°	DW 511-63	d°	d°	
CABRIOLET	d°	DW 511-24	DW 511-24 A	d°	d°	d°	d°	d°	
PRESTIGE	d°	DM 511-24 M		d°	d°	d°	d°	d°	
	DX 511-9 X	DS 511-24 G		d°	d°	d°	d°	d°	G : DS 511-29 B D : DS 511-29 C
<p>(D) : 8 Fusibles — 8 Sicherungen — 8 Fuses</p>									
PA	DX 511-9 S	DW 511-24	DW 511-24 A	DX 511-25 F	DX 511-25 G		DS 511-63 A	DX 511-53	
(option iode)	DX 511-9 T	DS 511-24 N	DS 511-24 P	d°	d°	DW 511-63	d°	d°	
CABRIOLET	d°	DW 511-24	DW 511-24 A	d°	d°	d°	d°	d°	
	d°	DM 511-24 M		d°	d°	d°	d°	d°	
<p>I : 8 Fusibles — 8 Sicherungen — 8 Fuses</p>									
PA	DX 511-9 S	DW 511-24	DW 511-24 A	DX 511-25 F	DX 511-25 G		DS 511-63 A	DX 511-53	
	d°	DS 511-24 N	DS 511-24 P	d°	d°		d°	d°	
<p>U.S.A. : 4 Fusibles — 4 Sicherungen — 4 Fuses</p>									
→ 12/67 → 3/68	DX 511-9 P	DW 511-24	DW 511-24 A	DX 511-25 H	DX 511-25 I		DS 511-63 A	DX 511-53	
PA → 12/67 → 3/68	d°	DS 511-24 N	DS 511-24 P	d°	d°		d°	d°	
→ 3/68 → 9/68	DX 511-122 C	DW 511-24	DW 511-24 A	d°	d°		d°	d°	
PA → 3/68 → 9/68	d°	DS 511-24 N	DS 511-24 P	d°	d°		d°	d°	
<p>D à D : 8 Fusibles — 8 Sicherungen — 8 Fuses</p>									
PA	DX 511-9 U	DW 511-24	DW 511-24 A	DX 511-25 F	DX 511-25 G		DS 511-63 A	DX 511-53	
(option iode)	d°	DS 511-24 N	DS 511-24 P	d°	d°	DW 511-63	d°	d°	
	DX 511-9 V	DW 511-24	DW 511-24 A	d°	d°	d°	d°	d°	

DX - DJ \rightarrow 9/68 \rightarrow 1/69
ch -5° -15°

Câbleries
(Batterie à droite)

Kabelbündel
(Batterie AUF der rechten Seite)

Wiring
(Battery on R.H. side)

1	2	3	4	5	6	9	10	11	13		
D à G	:	4 Fusibles				—	4 Sicherungen		—	4 Fuses	
PA (option iode) PRESTIGE	DX 511-28 F DX 511-28 G d°	DX 511-24 D DX 511-24 E DX 511-24 D DX 511-24 E	DX 511-24 F DX 511-24 G DX 511-24 F	DX 511-25 F d° d° d°	DX 511-25 G d° d° d°	DS 511-63 A d° d° d°	DX 511-53 d° d° d°	DX 511-54 B d° d° d°	G : DS 511-29 B D : DS 511-29 C		
(D)	:	8 Fusibles				—	8 Sicherungen		—	8 Fuses	
PA (option iode)	DX 511-28 K DX 511-28 M d°	DX 511-24 D DX 511-24 E DX 511-24 D	DX 511-24 F DX 511-24 G DX 511-24 F	DX 511-25 F d° d°	DX 511-25 G d° d°	DS 511-63 A d° d°	DX 511-53 d° d°	DX 511-54 B d° d°			
I	:	8 Fusibles				—	8 Sicherungen		—	8 Fuses	
PA	DX 511-28 K d°	DX 511-24 D DX 511-24 E	DX 511-24 F DX 511-24 G	DX 511-25 F d°	DX 511-25 G d°	DS 511-63 A d°	DX 511-53 d°	DX 511-54 B d°			
U.S.A.	:	4 Fusibles				—	4 Sicherungen		—	4 Fuses	
PA	DX 511-28 H d°	DX 511-24 D DX 511-24 E	DX 511-24 F DX 511-24 G	DX 511-25 H d°	DX 511-25 I d°	DS 511-63 A d°	DX 511-53 d°	DX 511-54 B d°			
PL - A	:	4 Fusibles				—	4 Sicherungen		—	4 Fuses	
PA (option iode)	DX 511-28 I DX 511-28 J d°	DX 511-24 D DX 511-24 E DX 511-24 D	DX 511-24 F DX 511-24 G DX 511-24 F	DX 511-25 F d° d°	DX 511-25 G d° d°	DS 511-63 A d° d°	DX 511-53 d° d°	DX 511-54 B d° d°			
D à D	:	8 Fusibles				—	8 Sicherungen		—	8 Fuses	
PA (option iode)	DX 511-28 N DX 511-28 P d°	DX 511-24 D DX 511-24 E DX 511-24 D	DX 511-24 F DX 511-24 G DX 511-24 F	DX 511-25 F d° d°	DX 511-25 G d° d°	DS 511-63 A d° d°	DX 511-53 d° d°	DX 511-54 B d° d°			

DX - DJ → 9/68 → 1/69
ch -5° -15°

Câbleries
(Option climatiseur)

Kabelbündel
(Wahlweise luftumwälzer)

Wiring
(Air conditioner)

1	2	3	4	5	6	9	10	11	13
D à G	:		4 Fusibles	—	4 Sicherungen	—	4 Fuses		
PA	DX 511-122 Q	DX 511-24 D	DX 511-24 F	DX 511-25 F	DX 511-25 G	DS 511-63 A	DX 511-53	DX 511-54 B	
(option iode)	DX 511-122 R	DX 511-24 E	DX 511-24 G	d°	d°	d°	d°	d°	
PRESTIGE	d°	DX 511-24 D	DX 511-24 F	d°	d°	d°	d°	d°	
	d°	DX 511-24 E	d°	d°	d°	d°	d°	d°	G : DS 511-29 B D : DS 511-29 C
(D)	:		8 Fusibles	—	8 Sicherungen	—	8 Fuses		
PA	DX 511-122 V	DX 511-24 D	DX 511-24 F	DX 511-25 F	DX 511-25 G	DS 511-63 A	DX 511-53	DX 511-54 B	
(option iode)	DX 511-122 W	DX 511-24 E	DX 511-24 G	d°	d°	d°	d°	d°	
	d°	DX 511-24 D	DX 511-24 F	d°	d°	d°	d°	d°	
I	:		8 Fusibles	—	8 Sicherungen	—	8 Fuses		
PA	DX 511-122 V	DX 511-24 D	DX 511-24 F	DX 511-25 F	DX 511-25 G	DS 511-63 A	DX 511-53	DX 511-54 B	
	d°	DX 511-24 E	DX 511-24 G	d°	d°	d°	d°	d°	
U.S.A.	:		4 Fusibles	—	4 Sicherungen	—	4 Fuses		
PA	DX 511-122 S	DX 511-24 D	DX 511-24 F	DX 511-25 H	DX 511-25 I	DS 511-63 A	DX 511-53	DX 511-54 B	
	d°	DX 511-24 E	DX 511-24 G	d°	d°	d°	d°	d°	
P.L. - A	:		4 Fusibles	—	4 Sicherungen	—	4 Fuses		
PA	DX 511-122 I	DX 511-24 D	DX 511-24 F	DY 511-25	DX 511-25 G	DS 511-63 A	DX 511-53	DX 511-54 B	
(option iode)	DX 511-122 U	DX 511-24 E	DX 511-24 G	d°	d°	d°	d°	d°	
	d°	DX 511-24 D	DX 511-24 F	d°	d°	d°	d°	d°	
D à D	:		8 Fusibles	—	8 Sicherungen	—	8 Fuses		
PA	DX 511-122 X	DX 511-24 D	DX 511-24 F	DY 511-25	DX 511-25 G	DS 511-63 A	DX 511-53	DX 511-54 B	
(option iode)	DX 511-122 Y	DX 511-24 E	DX 511-24 G	d°	d°	d°	d°	d°	
	d°	DX 511-24 D	DX 511-24 F	d°	d°	d°	d°	d°	

DX - DJ → 1/69
ch. —5° —15°

Câbleries
(Batterie à droite)

Kabelbündel
(Batterie der auf rechten Seite)

Wiring
(Battery on R.H. side)

1	2	3	4	5	6	9	10	11	13		
D à G	:	4 Fusibles				—	4 Sicherungen		—	4 Fuses	
PA PRESTIGE	DX 511-214 A d° d°	DX 511-24 D DX 511-24 E d°	DX 511-24 F DX 511-24 G	DX 511-25 F d° d°	DX 511-25 G d° d°	DS 511-63 A d° d°	DX 511-53 d° d°	DX 511-54 B d° d°	G : DS 511-29 B D : DS 511-29 C		
(D)	:	8 Fusibles				—	8 Sicherungen		—	8 Fuses	
PA (option iode)	DX 511-217 A DX 511-218 A d°	DX 511-24 D DX 511-24 E DX 511-24 D	DX 511-24 F DX 511-24 G DX 511-24 F	DX 511-25 F d° d°	DX 511-25 G d° d°	DS 511-63 A d° d°	DX 511-53 d° d°	DX 511-54 B d° d°			
I	:	8 Fusibles				—	8 Sicherungen		—	8 Fuses	
PA	DX 511-217 A d°	DX 511-24 D DX 511-24 E	DX 511-24 F DX 511-24 G	DX 511-25 F d°	DX 511-25 G d°	DS 511-63 A d°	DX 511-53 d°	DX 511-54 B d°			
U.S.A.	x US 8 Jusqu'à 69	4 Fusibles				—	4 Sicherungen		—	4 Fuses	
PA	DX 511-215 A d°	DX 511-24 D DX 511-24 E x	DX 511-24 F DX 511-24 G x	DX 511-25 H d°	DX 511-25 I d°	DS 511-63 A d°	DX 511-53 d°	DX 511-54 B d°			
PL - A	:	4 Fusibles				—	4 Sicherungen		—	4 Fuses	
PA	DX 511-216 A d°	DX 511-24 D DX 511-24 E	DX 511-24 F DX 511-24 G	DS 511-25 F d°	DX 511-25 G d°	DS 511-63 A d°	DX 511-53 d°	DX 511-54 B d°			
D à D	:	8 Fusibles				—	8 Sicherungen		—	8 Fuses	
PA (option iode)	DX 511-230 A DX 511-231 A d°	DX 511-24 D DX 511-24 E DX 511-24 D	DX 511-24 F DX 511-24 G DX 511-24 F	DX 511-25 F d° d°	DX 511-25 G d° d°	DS 511-63 A d° d°	DX 511-53 d° d°	DX 511-54 B d° d°			

DX - DJ → 1/69
ch. -5° -15°

Câbleries
(Option climatiseur)

Kabelbündel
(Wahlweise luftumwähler)

Wiring
(Air conditioner)

1	2	3	4	5	6	9	10	11	13
D à G	:			4 Fusibles	—	4 Sicherungen	—	4 Fuses	
PA	DX 511-209 A	DX 511-24 D	DX 511-24 F	DX 511-25 F	DX 511-25 G	DS 511-63 A	DX 511-53	DX 511-54 B	
PRESTIGE	d°	DX 511-24 E	DX 511-24 G	d°	d°	d°	d°	d°	G : DS 511-29 B
	d°	d°		d°	d°	d°	d°	d°	D : DS 511-29 C
(D)	:			8 Fusibles	—	8 Sicherungen	—	8 Fuses	
PA	DX 511-212 A	DX 511-24 D	DX 511-24 F	DX 511-25 F	DX 511-25 G	DS 511-63 A	DX 511-53	DX 511-54 B	
(option iode)	DX 511-213 A	DX 511-24 E	DX 511-24 G	d°	d°	d°	d°	d°	
	d°	DX 511-24 D	DX 511-24 F	d°	d°	d°	d°	d°	
I	:			8 Fusibles	—	8 Sicherungen	—	8 Fuses	
PA	DX 511-212 A	DX 511-24 D	DX 511-24 F	DX 511-25 F	DX 511-25 G	DS 511-63 A	DX 511-53	DX 511-54 B	
	d°	DX 511-24 E	DX 511-24 G	d°	d°	d°	d°	d°	
U.S.A.	X : USA jusqu'à 3.69			4 Fusibles	—	4 Sicherungen	—	4 Fuses	
PA	DX 511-210 A	DX 511-24 D	DX 511-24 F	DX 511-25 H	DX 511-25 I	DS 511-63 A	DX 511-53	DX 511-54 B	
	d°	DX 511-24 E	DX 511-24 G	d°	d°	d°	d°	d°	
P.L. - A	:			4 Fusibles	—	4 Sicherungen	—	4 Fuses	
PA	DX 511-211 A	DX 511-24 D	DX 511-24 F	DX 511-25 F	DX 511-25 G	DS 511-63 A	DX 511-53	DX 511-54 B	
	d°	DX 511-24 E	DX 511-24 G	d°	d°	d°	d°	d°	
D à D	:			8 Fusibles	—	8 Sicherungen	—	8 Fuses	
PA	DX 511-232 A	DX 511-24 D	DX 511-24 F	DX 511-25 F	DX 511-25 G	DS 511-63 A	DX 511-53	DX 511-54 B	
(option iode)	DX 511-233 A	DX 511-24 E	DX 511-24 G	d°	d°	d°	d°	d°	
	d°	DX 511-24 D	DX 511-24 F	d°	d°	d°	d°	d°	

DX - DJ → 9/66 → 1/67
ch. —20°

Câbleries

Kabelbündel

Wiring

1	2	3	5	6	7	8	9	10	
D à G :									
			4 Fusibles		— 4 Sicherungen		— 4 Fuses		
PA	DX 511-35 C DX 511-35 E	DX 511-24 DX 511-24 A	DX 511-25 DX 511-25 A	DS 511-25 A DS 511-25 E	DX 511-34 d° a	DW 511-63	DS 511-63 A d°	DX 511-53 d°	
(D) - I :									
			8 Fusibles		— 8 Sicherungen		— 8 Fuses		
PA	DX 511-35 E DX 511-35 F	DX 511-24 DX 511-24 A	DX 511-25 DX 511-25 A	DS 511-25 A DS 511-25 E	DX 511-34 d°	DW 511-63	DS 511-63 A d°	DX 511-53 d°	
U.S.A. :									
			4 Fusibles		— 4 Sicherungen		— 4 Fuses		
PA PA (option iode)	DX 511-35 T d° DX 511-35 U	DX 511-24 DX 511-24 A d°	DS 511-25 B d° DX 511-25 E	DS 511-25 C d° DS 511-25 G	DX 511-34 d° d°	DW 511-63	DS 511-63 A d° d°	DX 511-53 d° d°	
D à D :									
			8 Fusibles		— 8 Sicherungen		— 8 Fuses		
PA	DX 511-35 D DX 511-35 G	DX 511-24 DX 511-24 A	DX 511-25 DX 511-25 A	DS 511-25 A DS 511-25 E	DX 511-34 A d°	DW 511-63	DS 511-63 A d°	DX 511-53 d°	

DV
 ch. —0° —5° → 5/67
 ch. —15° → 9/67

Câbleries

Kabelbündel

Wiring

1

2

3

4

5

6

9

D à G :**4 Fusibles — 4 Sicherungen — 4 Fuses**

Ch — 0°

DV 511-23 F

DM 511-36 N

DS 511-25

DS 511-25 A

DS 511-63 A

Ch — 5° — 15°

DV 511-23 J

d°

DM 511-36 P

d°

d°

d°

Ch — 0° (option iode)

DV 511-23 G

d°

DS 511-25 D

DS 511-25 E

d°

Ch — 5° — 15° (option iode)

DV 511-23 K

d°

DM 511-36 P

d°

d°

d°

(D) - I :**8 Fusibles — 8 Sicherungen — 8 Fuses**

DV 511-23 H

DM 511-36 N

DM 511-36 P

DS 511-25

DS 511-25 A

DS 511-63 A

Ch — 5° — 15° (option iode)

DV 511-23 I

d°

d°

DS 511-25 D

DS 511-25 E

d°

U.S.A. :**4 Fusibles — 4 Sicherungen — 4 Fuses**

DV 511-23 P

DM 511-36 N

DM 511-36 P

DS 511-25 B

DS 511-25 C

DS 511-63 A

Ch — 5° — 15° (option iode)

DV 511-23 Q

d°

d°

DS 511-25 F

DS 511-25 G

d°

D à D :**8 Fusibles — 8 Sicherungen — 8 Fuses**

DV 511-23 M

DM 511-36 N

DM 511-36 P

DS 511-25

DS 511-25 A

DS 511-63 A

Ch — 5° — 15° (option iode)

d°

d°

d°

DS 511-25 D

DS 511-25 E

d°

DV ch. 0° 5° → 5/67 → 9/67

Câbleries

Kabelbündel

Wiring

1

2

3

5

6

9

D à G :**4 Fusibles — 4 Sicherungen — 4 Fuses**

Ch 0°	DV 511-23 V	DM 511-36 N	DS 511-25	DS 511-25 A	DS 511-63 A			
Ch — 5°	DV 511-23 Z	d°	d°	d°	d°			
Ch 0° (option iode)	DV 511-23 W	d°	DS 511-25 D	DS 511-25 E	d°			
Ch — 5° (option iode)	DV 511-35	d°	d°	d°	d°			

(D) - I :**8 Fusibles — 8 Sicherungen — 8 Fuses**

	DV 511-23 X	DM 511-36 N	DS 511-25	DS 511-25 A	DS 511-63 A			
Ch — 5° (option iode)	DV 511-23 Y	d°	DS 511-25 D	DS 511-25 E	d°			

U.S.A. :**4 Fusibles — 4 Sicherungen — 4 Fuses**

	DV 511-35 A	DM 511-36 N	DS 511-25 B	DS 511-25 C	DS 511-63 A			
Ch — 5° (option iode)	DV 511-35 B	d°	DS 511-25 F	DS 511-25 G	d°			

D à D :**8 Fusibles — 8 Sicherungen — 8 Fuses**

	DV 511-35 C	DM 511-36 N	DS 511-25	DS 511-25 A	DS 511-63 A			
Ch — 5° (option iode)	DV 511-35 D	d°	DS 511-25 D	DS 511-25 E	d°			

DV → 9/67 → 12/67
ch. — 0° — 5° — 15°

Câbleries

Kabelbündel

Wiring

1	2	3	4	5	6	9			
D à G	:		4 Fusibles	—	4 Sicherungen	—	4 Fuses		
Ch 0°	DV 511-35 J	DM 511-36 N	DM 511-36 P	DY 511-25	DX 511-25 G	DS 511-63 A			
Ch — 5° — 15°	DV 511-35 G	d°	d°	d°	d°	d°			
(D)	:		8 Fusibles	—	8 Sicherungen	—	8 Fuses		
	DV 511-35 F	DM 511-36 N	DM 511-36 P	DY 511-25	DX 511-25 G	DS 511-63 A			
I	:		8 Fusibles	—	8 Sicherungen	—	8 Fuses		
	DV 511-35 E	DM 511-36 N	DM 511-36 P	DY 511-25	DX 511-25 G	DS 511-63 A			
U.S.A.	:		4 Fusibles	—	4 Sicherungen	—	4 Fuses		
	DV 511-35 H	DM 511-36 N	DM 511-36 P	DY 511-25 A	DX 511-25 I	DS 511-63 A			
D à D	:		8 Fusibles	—	8 Sicherungen	—	8 Fuses		
	DV 511-35 I	DM 511-36 N	DM 511-36 P	DY 511-25	DX 511-25 G	DS 511-63 A			

DV \rightarrow 12/67 \rightarrow 9/68
ch. $-0^\circ -5^\circ -15^\circ$

Câbleries

Kabelbündel

Wiring

1

2

3

4

5

6

9

D à G :**4 Fusibles — 4 Sicherungen — 4 Fuses**

(option iode)
DV 511-35 R
DV 511-35 S

DM 511-36 N
d°

DM 511-36 P
d°

DY 511-25
d°

DX 511-25 G
d°

DS 511-63 A
d°

option
avertisseur optique
options iode

DV 511-35 T

d°

d°

d°

d°

d°

et avertisseur optique

DV 511-35 U

d°

d°

d°

d°

d°

(D) :**8 Fusibles — 8 Sicherungen — 8 Fuses**

option iode

DV 511-35 Y
DV 511-35 Z

DM 511-36 N
d°

DM 511-36 P
d°

DY 511-25
d°

DX 511-25 G
d°

DS 511-63 A
d°

I :**8 Fusibles — 8 Sicherungen — 8 Fuses**

DV 511-35 Y

DM 511-36 N

DM 511-36 P

DY 511-25

DX 511-25 G

DS 511-63 A

U.S.A. :**4 Fusibles — 4 Sicherungen — 4 Fuses**

\rightarrow 12/67 \rightarrow 3/68

DV 511-35 V

DM 511-36 N

DM 511-36 P

DY 511-25 A

DX 511-25 I

DS 511-63 A

\rightarrow 3/68 \rightarrow 9/68

DV 511-44 B

d°

d°

d°

d°

d°

D à D :**8 Fusibles — 8 Sicherungen — 8 Fuses**

DV 511-44

DM 511-36 N

DM 511-36 P

DY 511-25

DX 511-25 G

DS 511-63 A

DV DT → 9/68 → 1/69
ch. —0° —5° —15°

Câbleries
(Batterie à droite)

Kabelbündel
(Batterie auf der rechten Seite)

Wiring
(Battery on R.H. side),

1	2	3	4	5	6	9	11		
D à G	:		4 Fusibles	—	4 Sicherungen	—	4 Fuses		
<i>option iode</i>	DV 511-44 T DV 511-44 U	DV 511-24 C d°	DV 511-24 D d°	DY 511-25 d°	DX 511-25 G d°	DS 511-63 A d°	DX 511-54 B d°		
(D)	:		8 Fusibles	—	8 Sicherungen	—	8 Fuses		
<i>option iode</i>	DV 511-44 Y DV 511-44 Z	DV 511-24 C d°	DV 511-24 D d°	DY 511-25 d°	DX 511-25 G d°	DS 511-63 A d°	DX 511-54 B d°		
I	:		8 Fusibles	—	8 Sicherungen	—	8 Fuses		
	DV 511-44 Y	DV 511-24 C	DV 511-24 D	DY 511-25	DX 511-25 G	DS 511-63 A	DX 511-54 B		
U.S.A.	:		4 Fusibles	—	4 Sicherungen	—	4 Fuses		
	DV 511-44 V	DV 511-24 C	DV 511-24 D	DY 511-25 A	DX 511-25 I	DS 511-63 A	DX 511-54 B		
P.L. - A	:		4 Fusibles	—	4 Sicherungen	—	4 Fuses		
<i>option iode</i>	DV 511-44 W DV 511-44 X	DV 511-24 C d°	DV 511-24 D d°	DY 511-25 d°	DX 511-25 G d°	DS 511-63 A d°	DX 511-54 B d°		
D à D	:		8 Fusibles	—	8 Sicherungen	—	8 Fuses		
<i>option iode</i>	DV 511-122 DV 511-122 A	DV 511-24 C d°	DV 511-24 D d°	DY 511-25 d°	DX 511-25 G d°	DS 511-63 A d°	DX 511-54 B d°		

DV - DT → 9/68 → 1/69
ch. -0° -5° -15°

Câbleries
(option climatiseur)

Kabelbündel
(Wahlweise luftumwälzer)

Wiring
(Air conditioner)

1	2	3	4	5	6	9	11		
D à G	:		4 Fusibles	—	4 Sicherungen	—	4 Fuses		
<i>option iode</i>	DV 511-44 I DV 511-44 J	DV 511-24 C d°	DV 511-24 D d°	DY 511-25 d°	DX 511-25 G d°	DS 511-63 A d°	DX 511-54 B d°		
(D)	:		8 Fusibles	—	8 Sicherungen	—	8 Fuses		
<i>option iode</i>	DV 511-44 P DV 511-44 Q	DV 511-24 C d°	DV 511-24 D d°	DY 511-25 d°	DX 511-25 G d°	DS 511-63 A d°	DX 511-54 B d°		
I	:		8 Fusibles	—	8 Sicherungen	—	8 Fuses		
	DV 511-44 P	DV 511-24 C	DV 511-24 D	DY 511-25	DX 511-25 G	DS 511-63 A	DX 511-54 B		
U.S.A.	:		4 Fusibles	—	4 Sicherungen	—	4 Fuses		
	DV 511-44 K	DV 511-24 C	DV 511-24 D	DY 511-25 A	DX 511-25 I	DS 511-63 A	DX 511-54 B		
P.L. - A	:		4 Fusibles	—	4 Sicherungen	—	4 Fuses		
<i>option iode</i>	DV 511-44 M DV 511-44 N	DV 511-24 C d°	DV 511-24 D d°	DY 511-25 d°	DX 511-25 G d°	DS 511-63 A d°	DX 511-54 B d°		
D à D	:		8 Fusibles	—	8 Sicherungen	—	8 Fuses		
<i>option iode</i>	DV 511-44 R DV 511-44 S	DV 511-24 C d°	DV 511-24 D d°	DY 511-25 d°	DX 511-25 G d°	DS 511-63 A d°	DX 511-54 B d°		

DV - DT \rightarrow 1/69
ch. -0° -5° -15°

Câbleries
(Batterie à droite)

Kabelbündel
(Batterie Der auf rechten Seite)

Wiring
Battery on R.H. side

1	2	3	4	5	6	9	11		
D à G	:		4 Fusibles	—	4 Sicherungen	—	4 Fuses		
		DX 511-214 A	DV 511-24 C	DV 511-24 D	DY 511-25	DX 511-25 G	DS 511-63 A	DX 511-54 B	
(D)	:		8 Fusibles	—	8 Sicherungen	—	8 Fuses		
<i>option iode</i>		DX 511-217 A	DV 511-24 C	DV 511-24 D	DY 511-25	DX 511-25 G	DS 511-63 A	DX 511-54 B	
		DX 511-218 A	d°	d°	d°	d°	d°	d°	
I	:		8 Fusibles	—	8 Sicherungen	—	8 Fuses		
		DX 511-217 A	DV 511-24 C	DV 511-24 D	DY 511-25	DX 511-25 G	DS 511-63 A	DX 511-54 B	
U.S.A.	:		4 Fusibles	—	4 Sicherungen	—	4 Fuses		
		X: USA jusqu'à 1-69 DX 511-215 A	DV 511-24 C	DV 511-24 D	DY 511-25 A	DX 511-25 I	DS 511-63 A	DX 511-54 B	
P.L. - A	:		4 Fusibles	—	4 Sicherungen	—	4 Fuses		
		DX 511-216 A	DV 511-24 C	DV 511-24 D	DY 511-25	DX 511-25 G	DS 511-63 A	DX 511-54 B	
D à D	:		8 Fusibles	—	8 Sicherungen	—	8 Fuses		
<i>option iode</i>		DX 511-230 A	DV 511-24 C	DV 511-24 D	DY 511-25	DX 511-25 G	DS 511-63 A	DX 511-54 B	
		DX 511-231 A	d°	d°	d°	d°	d°	d°	

DV - DT \rightarrow 1/69
ch. -0° -5° -15°

Câbleries
(Option climatiseur)

Kabelbündel
(Wahlweise luftumwälzer)

Wiring
(Air conditioner)

1	2	3	4	5	6	9	11										
D à G	:		4 Fusibles	—	4 Sicherungen	—	4 Fuses										
		DX 511-209 A		DV 511-24 C		DV 511-24 D		DY 511-25		DX 511-25 G		DS 511-63 A		DX 511-54 B			
(D)	:		8 Fusibles	—	8 Sicherungen	—	8 Fuses										
<i>option iode</i>		DX 511-212 A		DV 511-24 C		DV 511-24 D		DY 511-25		DX 511-25 G		DS 511-63 A		DX 511-54 B			
		DX 511-213 A		d°		d°		d°		d°		d°		d°			
I	:		8 Fusibles	—	8 Sicherungen	—	8 Fuses										
		DX 511-212 A		DV 511-24 C		DV 511-24 D		DY 511-25		DX 511-25 G		DS 511-63 A		DX 511-54 B			
U.S.A.	:		4 Fusibles	—	4 Sicherungen	—	4 Fuses										
		DX 511-210 A		DV 511-24 C		DV 511-24 D		DY 511-25 A		DX 511-25 I		DS 511-63 A		DX 511-54 B			
		X		X		X											
P.L. - A	:		4 Fusibles	—	4 Sicherungen	—	4 Fuses										
		DX 511-211 A		DV 511-24 C		DV 511-24 D		DY 511-25		DX 511-25 G		DS 511-63 A		DX 511-54 B			
D à D	:		8 Fusibles	—	8 Sicherungen	—	8 Fuses										
<i>option iode</i>		DX 511-232 A		DV 511-24 C		DV 511-24 D		DY 511-25		DX 511-25 G		DS 511-63 A		DX 511-54 B			
		DX 511-233 A		d°		d°		d°		d°		d°		d°			

X: USA jusqu'à 1/69

DV \rightarrow 9/66 \rightarrow 1/67
ch. -20°

Câbleries

Kabelbündel

Wiring

1	2	3	5	6	7	9			
D à G	:		4 Fusibles	—	4 Sicherungen	—	4 Fuses		
<i>option iode</i>	DV 511-23 J DV 511-23 K	DV 511-24 d°	DS 511-25 DS 511-25 D	DS 511-25 A DS 511-25 E	DX 511-34 d°	DS 511-63 A d°			
(D) - I	:		8 Fusibles	—	8 Sicherungen	—	8 Fuses		
<i>option iode</i>	DV 511-23 H DV 511-23 I	DV 511-24 d°	DS 511-25 DS 511-25 D	DS 511-25 A DS 511-25 E	DX 511-34 d°	DS 511-63 A d°			
U.S.A.	:		4 Fusibles	—	4 Sicherungen	—	4 Fuses		
<i>option iode</i>	DV 511-23 P DV 511-23 Q	DV 511-24 d°	DS 511-25 B DS 511-25 F	DS 511-25 C DS 511-25 G	DX 511-34 d°	DS 511-63 A d°			
D à D	:		8 Fusibles	—	8 Sicherungen	—	8 Fuses		
<i>option iode</i>	DV 511-23 M DV 511-23 N	DV 511-24 d°	DS 511-25 DS 511-25 D	DS 511-25 A DS 511-25 E	DX 511-34 A d°	DS 511-63 A d°			

DJF - DLF → 9/66

Câbleries

Kabelbündel

Wiring

1	2	3 (sauf FAMI)	3 (FAMI)	5	6	9	12		
D à G → 1/66 :									
				4 Fusibles —		4 Sicherungen —		4 Fuses	
DJF	DJF 511-23 G	DB 511-36 D	DF 511-36 D	DX 511-25	DS 511-25 A	DS 511-63 A	DF 511-4		
DLF Ch — 0°	DB 511-44 Z	d°	d°	d°	d°	d°	d°		
DLF Ch — 5° — 15°	DB 511-35	d°	d°	d°	d°	d°	d°		
D à G → 1/66 :									
DJF	DJF 511-23 G	DB 511-36 D	DF 511-36 D	DX 511-25	DS 511-25 A	DS 511-63 A	DF 511-4		
DJF <i>option iode</i>	DJF 511-23 G	d°	d°	DX 511-25 A	DS 511-25 E	d°	d°		
DLF Ch — 5° — 15°	DF 511-44	d°	d°	DS 511-25	DS 511-25 A	d°	d°		
DLF Ch — 0°	DF 511-44 A	d°	d°	d°	d°	d°	d°		
DLF Ch — 0° et <i>option iode</i>	DVF 511-23 H	d°	d°	DS 511-25 D	DS 511-25 E	d°	d°		
DLF Ch — 5° — 15° <i>option iode</i>	DVF 511-23 I	d°	d°	d°	d°	d°	d°		
(D) - I :									
				8 Fusibles —		8 Sicherungen —		8 Fuses	
DJF	DVF 511-23 B	DB 511-36 D	DF 511-36 D	DX 511-25	DS 511-25 A	DS 511-63 A	DF 511-4		
DJF <i>option iode</i>	DJF 511-23 D	d°	d°	DX 511-25 A	DS 511-25 E	d°	d°		
DLF	DB 511-35 K	d°	d°	DS 511-25	DS 511-25 A	d°	d°		
DLF <i>option iode</i>	DVF 511-23 J	d°	d°	DS 511-25 D	DS 511-25 E	d°	d°		
U.S.A. :									
				4 Fusibles —		4 Sicherungen —		4 Fuses	
DJF	DVF 511-23 A	DB 511-36 D	DF 511-36 D	DX 511-25 B	DS 511-25 G	DS 511-63 A	} G DF 511-26 D : DF 511-26 A		
DJF <i>option iode</i>	DJF 511-23 E	d°	d°	DX 511-25 C	DS 511-25 G	d°			
DLF	DB 511-35	d°	d°	DS 511-25 B	DS 511-25 C	d°			
DLF <i>option iode</i>	DVF 511-23 K	d°	d°	DS 511-25 F	DS 511-25 G	d°			
D à D :									
				8 Fusibles —		8 Sicherungen —		8 Fuses	
DJF	DVF 511-23 C	DB 511-36 D	DF 511-36 D	DX 511-25	DS 511-25 A	DS 511-63 A	DF 511-4		
DJF <i>option iode</i>	DX 511-23 Z	d°	d°	DX 511-25 A	DS 511-25 E	d°	d°		
DLF	DS 511-23 R	d°	d°	DS 511-25	DS 511-25 A	d°	d°		
DLF <i>option iode</i>	DY 511-23 J	d°	d°	DS 511-25 D	DS 511-25 E	d°	d°		

DJF - DLF → 9/66 → 5/67

Câbleries

Kabelbündel

Wiring

1

2

3 (sauf FAMI)

3 (FAMI)

5

6

9

10

12

D à G :**4 Fusibles — 4 Sicherungen — 4 Fuses**

DJF	DX 511-35 H	DB 511-36 D	DF 511-36 D	DX 511-25	DS 511-25 A	DS 511-63 A	DX 511-53	DF 511-4
DJF <i>option iode</i>	DX 511-35 I	d°	d°	DX 511-25 A	DS 511-25 E	d°	d°	d°
DLF	DLF 511-23 B	d°	d°	DS 511-25	DS 511-25 A	d°		d°
DLF <i>option iode</i>	DLF 511-23 D	d°	d°	DS 511-25 D	DS 511-25 E	d°		d°

(D) - I :**8 Fusibles — 8 Sicherungen — 8 Fuses**

DJF	DJF 511-23 J	DB 511-36 D	DF 511-36 D	DX 511-25	DS 511-25 A	DS 511-63 A	DX 511-53	DF 511-4
DJF <i>option iode</i>	DX 511-35 F	d°	d°	DX 511-25 A	DS 511-25 E	d°	d°	d°
DLF	DLF 511-23	d°	d°	DS 511-25	DS 511-25 A	d°		d°
DLF <i>option iode</i>	DLF 511-23 E	d°	d°	DS 511-25 D	DS 511-25 E	d°		d°

U.S.A. :**4 Fusibles — 4 Sicherungen — 4 Fuses**

DJF	DX 511-35 T	DB 511-36 D	DF 511-36 D	DX 511-25 B	DS 511-25 C	DS 511-63 A	DX 511-53	} G DF 511-26 D : DF 511-26 A
DJF <i>option iode</i>	DX 511-35 U	d°	d°	DX 511-25 C	DS 511-25 G	d°	d°	
DLF	DLF 511-23 F	d°	d°	DS 511-25 B	DS 511-25 C	d°		
DLF <i>option iode</i>	DLF 511-23 G	d°	d°	DS 511-25 F	DS 511-25 D	d°		

D à D :**8 Fusibles — 8 Sicherungen — 8 Fuses**

DJF	DJF 511-23 N	DB 511-36 D	DF 511-36 D	DX 511-25	DS 511-25 A	DS 511-63 A	DX 511-53	DF 511-4
DJF <i>option iode</i>	DX 511-35 G	d°	d°	DX 511-25 A	DS 511-25 E	d°	d°	d°

DJF - DLF → 5/67 → 9/67

Câbleries

Kabelbündel

Wiring

1	2	3 (sauf FAMI)	3 (FAMI)	5	6	9	10	12	
<p>D à G : 4 Fusibles — 4 Sicherungen — 4 Fuses</p>									
DJF	DX 511-44 F	DB 511-36 D	DF 511-36 D	DX 511-25	DS 511-25 A	DS 511-63 A	DX 511-53	DF 511-4	
DJF <i>option iode</i>	DX 511-44 G	d°	d°	DX 511-25 A	DS 511-25 E	d°	d°	d°	
DLF	DLF 511-23 J	d°	d°	DS 511-25	DS 511-25 A	d°		d°	
DLF <i>option iode</i>	DY 511-35 P	d°	d°	DS 511-25 D	DS 511-25 E	d°		d°	
<p>(D) - I : 8 Fusibles — 8 Sicherungen — 8 Fuses</p>									
DJF	DX 511-44 A	DB 511-36 D	DF 511-36 D	DX 511-25	DS 511-25 A	DS 511-63 A	DX 511-53	DF 511-4	
DJF <i>option iode</i>	DX 511-44 D	d°	d°	DX 511-25 A	DS 511-25 E	d°	d°	d°	
DLF	DY 511-35 R	d°	d°	DS 511-25	DS 511-25 A	d°		d°	
DLF <i>option iode</i>	DY 511-35 M	d°	d°	DS 511-25 D	DS 511-25 E	d°		d°	
<p>U.S.A. : 4 Fusibles — 4 Sicherungen — 4 Fuses</p>									
DJF	DX 511-44 I	DB 511-36 D	DF 511-36 D	DX 511-25 B	DS 511-25 C	DS 511-63 A	DX 511-53	} G : DF 511-26 } D : DF 511-26 A	
DJF <i>option iode</i>	DX 511-44 J	d°	d°	DX 511-25 C	DS 511-25 G	d°	d°		
DLF	DX 511-23 K	d°	d°	DS 511-25 B	DS 511-25 C	d°			
DLF <i>option iode</i>	DY 511-35 S	d°	d°	DS 511-25 F	DS 511-25 G	d°			
<p>D à D : 8 Fusibles — 8 Sicherungen — 8 Fuses</p>									
DJF	DX 511-44 B	DB 511-36 D	DF 511-36 D	DX 511-25	DS 511-25 A	DS 511-63 A	DX 511-53	DF 511-4	
DJF <i>option iode</i>	DX 511-44 E	d°	d°	DX 511-25 A	DS 511-25 E	d°	d°	d°	
DLF	DY 511-35 M	d°	d°	DS 511-25	DS 511-25 A	d°		d°	
DLF <i>option iode</i>	DY 511-35 Q	d°	d°	DS 511-25 D	DS 511-25 E	d°		d°	

DJF - DLF → 9/67 → 12/67

Câbleries

Kabelbündel

Wiring

1	2	3 (sauf FAMI)	3 (FAMI)	5	6	9	10	12
---	---	---------------	----------	---	---	---	----	----

D à G : **4 Fusibles — 4 Sicherungen — 4 Fuses**

DJF	DX 511-9 C	DB 511-36 D	DF 511-36 D	DX 511-25 F	DX 511-25 G	DS 511-63 A	DX 511-53	DF 511-4
DLF	DY 511-44 F	d°	d°	DY 511-25	d°	d°		d°

(D) I : **8 Fusibles — 8 Sicherungen — 8 Fuses**

DJF	DX 511-9 A	DB 511-36 D	DF 511-36 D	DX 511-25 F	DX 511-25 G	DS 511-63 A	DX 511-53	DF 511-4
DLF	DY 511-44 E	d°	d°	DY 511-25	d°	d°		d°

U.S.A. : **4 Fusibles — 4 Sicherungen — 4 Fuses**

DJF	DX 511-9 D	DB 511-36 D	DF 511-36 D	DX 511-25 H	DX 511-25 I	DS 511-63 A	DX 511-53	} G : DF 511-26 D : DF 511-26 A
DLF	DY 511-44 I	d°	d°	DY 511-25 A	d°	d°		

D à D : **8 Fusibles — 8 Sicherungen — 8 Fuses**

DJF	DX 511-9 B	DB 511-36 D	DF 511-36 D	DX 511-25 F	DX 511-25 G	DS 511-63 A	DX 511-53	DF 511-4
DLF	DY 511-44 G	d°	d°	DY 511-25	d°	d°		d°

DJF - DLF → 9/68 → 1/69
ch. —0° —5° —15°

Câbleries
(Batterie à droite)

Kabelbündel
(Batterie auf der rechten Seite)

Wiring
(Battery on R.H. side)

1	2	3	4	5	6	9	10	12
D à G :			4 Fusibles	—	4 Sicherungen	—	4 Fuses	
DJF	DX 511-28 F	DJB 511-36		DX 511-25 F	DX 511-25 G	DS 511-63 A	DX 511-53	DF 511-4
DJF <i>option iode</i>	DX 511-28 G	d°		d°	d°	d°	d°	d°
DLF	DX 511-28 F	d°		DY 511-25	d°	d°		d°
DLF <i>option iode</i>	DX 511-28 G	d°		d°	d°	d°		d°
(D) :			8 Fusibles	—	8 Sicherungen	—	8 Fuses	
DJF	DX 511-28 K	DJB 511-36		DX 511-25 F	DX 511-25 G	DS 511-63 A	DX 511-53	DF 511-4
DJF <i>option iode</i>	DX 511-28 M	d°		d°	d°	d°	d°	d°
DLF	DX 511-28 K	d°		DY 511-25	d°	d°		d°
DLF <i>option iode</i>	DX 511-28 M	d°		d°	d°	d°		d°
I :			8 Fusibles	—	8 Sicherungen	—	8 Fuses	
DJF	DX 511-28 K	DJB 511-36		DX 511-25 F	DX 511-25 G	DS 511-63 A	DX 511-53	DF 511-4
DLF	d°	d°		DY 511-25	d°	d°		d°
U.S.A. :			4 Fusibles	—	4 Sicherungen	—	4 Fuses	
DJF	DX 511-28 H	DJB 511-36		DX 511-25 H	DX 511-25 I	DS 511-63 A	DX 511-53	{ G : DF 511-26 D : DF 511-26 A
DLF	d°	d°		DY 511-25 A	d°	d°		
P.L. - A :			4 Fusibles	—	4 Sicherungen	—	4 Fuses	
DJF	DX 511-28 I	DJB 511-36		DX 511-25 F	DX 511-25 G	DS 511-63 A	DX 511-53	DF 511-4
DJF <i>option iode</i>	DX 511-28 J	d°		d°	d°	d°	d°	d°
DLF	DX 511-28 I	d°		DY 511-25	d°	d°		d°
DLF <i>option iode</i>	DX 511-28 J	d°		d°	d°	d°		d°
D à D :			8 Fusibles	—	8 Sicherungen	—	8 Fuses	
DJF	DX 511-28 N	DJB 511-36		DX 511-25 F	DX 511-25 G	DS 511-63 A	DX 511-53	DF 511-4
DJF <i>option iode</i>	DX 511-28 P	d°		d°	d°	d°	d°	d°
DLF	DX 511-28 N	d°		DY 511-25	d°	d°		d°
DLF <i>option iode</i>	DX 511-28 P	d°		d°	d°	d°		d°

DJF - DLF → 9/68 → 1/69
ch. —0° —5° —15°

Câbleries
(Option climatiseur)

Kabelbündel
(Wahlweise luftumwälzer)

Wiring
(Air conditioner)

1	2	3	4	5	6	9	10	12
D à G :			4 Fusibles	—	4 Sicherungen	—	4 Fuses	
DJF	DX 511-122 Q	DJB 511-36		DX 511-25 F	DX 511-25 G	DS 511-63 A	DX 511-53	DF 511-4
DJF <i>option iode</i>	DX 511-122 R	d°		d°	d°	d°	d°	d°
DLF	DX 511-122 Q	d°		DY 511-25	d°	d°		d°
DLF <i>option iode</i>	DX 511-122 R	d°		d°	d°	d°		d°
(D) :			8 Fusibles	—	8 Sicherungen	—	8 Fuses	
DJF	DX 511-122 V	DJB 511-36		DX 511-25 F	DX 511-25 G	DS 511-63 A	DX 511-53	DF 511-4
DJF <i>option iode</i>	DX 511-122 W	d°		d°	d°	d°	d°	d°
DLF	DX 511-122 V	d°		DY 511-25	d°	d°		d°
DLF <i>option iode</i>	DX 511-122 W	d°		d°	d°	d°		d°
I :			8 Fusibles	—	8 Sicherungen	—	8 Fuses	
DJF	DX 511-122 V	DJB 511-36		DX 511-25 F	DX 511-25 G	DS 511-63 A	DX 511-53	DF 511-4
DLF	d°	d°		DY 511-25	d°	d°		d°
U.S.A. :			4 Fusibles	—	4 Sicherungen	—	4 Fuses	
DJF	DX 511-122 S	DJB 511-36		DX 511-25 H	DX 511-25 I	DS 511-63 A	DX 511-53	G : DF 511-26
DLF	d°	d°		DY 511-25 A	d°	d°		D : DF 511-26 A
P.L. - A :			4 Fusibles	—	4 Sicherungen	—	4 Fuses	
DJF	DX 511-122 I	DJB 511-36		DX 511-25 F	DX 511-25 G	DS 511-63 A	DX 511-53	DF 511-4
DJF <i>option iode</i>	DX 511-122 U	d°		d°	d°	d°	d°	d°
DLF	DX 511-122 I	d°		DY 511-25	d°	d°		d°
DLF <i>option iode</i>	DX 511-122 U	d°		d°	d°	d°		d°
D à D :			8 Fusibles	—	8 Sicherungen	—	8 Fuses	
DJF	DX 511-122 X	DJB 511-36		DX 511-25 F	DX 511-25 G	DS 511-63 A	DX 511-53	DF 511-4
DJF <i>option iode</i>	DX 511-122 Y	d°		d°	d°	d°	d°	d°
DLF	DX 511-122 X	d°		DY 511-25	d°	d°		d°
DLF <i>option iode</i>	DX 511-122 Y	d°		d°	d°	d°		d°

DJF - DLF → 1/69
ch. —0° —5° —15°

Câbleries
(Batterie à droite)

Kabelbündel
(Batterie auf der rechten Seite)

Wiring
(Battery on R.H. side)

1	2	3	5	6	9	10	12		
D à G :									
4 Fusibles — 4 Sicherungen — 4 Fuses									
DJF	DX 511-214 A	DJB 511-36	DX 511-25 F	DX 511-25 G	DS 511-63 A	DX 511-53	DF 511-4		
DLF	d°	d°	DY 511-25	d°	d°		d°		
(D) :									
8 Fusibles — 8 Sicherungen — 8 Fuses									
DJF	DX 511-217 A	DJB 511-36	DX 511-25 F	DX 511-25 G	DS 511-63 A	DX 511-53	DF 511-4		
DJF <i>option iode</i>	DX 511-218 A	d°	d°	d°	d°	d°	d°		
DLF	DX 511-217 A	d°	DY 511-25	d°	d°		d°		
DLF <i>option iode</i>	DX 511-218 A	d°	d°	d°	d°		d°		
I :									
8 Fusibles — 8 Sicherungen — 8 Fuses									
DJF	DX 511-217 A	DJB 511-36	DX 511-25 F	DX 511-25 G	DS 511-63 A	DX 511-53	DF 511-4		
DLF	d°	d°	DY 511-25	d°	d°		d°		
U.S.A. X : USA jusqu'à 3.69									
4 Fusibles — 4 Sicherungen — 4 Fuses									
DJF	DX 511-215 A	DJB 511-36	DX 511-25 H	DX 511-25 I	DS 511-63 A	DX 511-53	DF 511-4		
DLF	d°	d°	DY 511-25	d°	d°		d°		
D à D :									
8 Fusibles — 8 Sicherungen — 8 Fuses									
DJF	DX 511-230 A	DJB 511-36	DX 511-25 F	DX 511-25 G	DS 511-63 A	DX 511-53	DF 511-4		
DJF <i>option iode</i>	DX 511-231 A	d°	d°	d°	d°	d°	d°		
DLF	DX 511-230 A	d°	DY 511-25	d°	d°		d°		
DLF <i>option iode</i>	DX 511-231 A	d°	d°	d°	d°		d°		

DJF - DLF → 1/69
ch. —0° —5° —15°

Câbleries
(Option climatiseur)

Kabelbündel
(Wahlweise luftumwälzet)

Wiring
(Air conditioner)

1	2	3	5	6	9	10	12		
D à G :		4 Fusibles — 4 Sicherungen — 4 Fuses							
DJF	DX 511-209 A	DJB 511-36	DX 511-25 F	DX 511-25 G	DS 511-63 A	DX 511-53	DF 511-4		
DLF	d°	d°	DY 511-25	d°	d°		d°		
(D) :		8 Fusibles — 8 Sicherungen — 8 Fuses							
DJF	DX 511-212 A	DJB 511-36	DX 511-25 F	DX 511-25 G	DS 511-63 A	DX 511-53	DF 511-4		
DJF <i>option iode</i>	DX 511-213 A	d°	d°	d°	d°	d°	d°		
DLF	DX 511-212 A	d°	DY 511-25	d°	d°		d°		
DLF <i>option iode</i>	DX 511-213 A	d°	d°	d°	d°		d°		
I :		8 Fusibles — 8 Sicherungen — 8 Fuses							
DJF	DX 511-212 A	DJB 511-36	DX 511-25 F	DX 511-25 G	DS 511-63 A	DX 511-53	DF 511-4		
DLF	d°	d°	DY 511-25	d°	d°		d°		
U.S.A. X: USA Jusqu'à 69		4 Fusibles — 4 Sicherungen — 4 Fuses							
DJF	X DX 511-210 A	X DJB 511-36	DX 511-25 H	DX 511-25 I	DS 511-63 A	DX 511-53	DF 511-4		
DLF	d°	d°	DY 511-25	d°	d°		d°		
D à D :		8 Fusibles — 8 Sicherungen — 8 Fuses							
DJF	DX 511-232 A	DJB 511-36	DX 511-25 F	DX 511-25 G	DS 511-63 A	DX 511-53	DF 511-4		
DJF <i>option iode</i>	DX 511-233 A	d°	d°	d°	d°	d°	d°		
DLF	DX 511-232 A	d°	DY 511-25	d°	d°		d°		
DLF <i>option iode</i>	DX 511-233 A	d°	d°	d°	d°		d°		

DJF - DLF \rightarrow 9/66 \rightarrow 1/67
ch. -20°

Câbleries

Kabelbündel

Wiring

1 2 3 5 6 7 9 10 12

D à G : 4 Fusibles — 4 Sicherungen — 4 Fuses

DJF	DX 511-35 H	DJB 511-36	DX 511-25	DS 511-25 A	DX 511-34	DS 511-63 A	DX 511-53	DF 511-4
DJF <i>option iode</i>	DX 511-35 I	d°	DX 511-25 A	DS 511-25 E	d°	d°	d°	d°
DLF	DX 511-23 B	d°	DS 511-25	DS 511-25 A	d°	d°		d°
DLF <i>option iode</i>	DX 511-23 D	d°	DS 511-25 D	DS 511-25 E	d°	d°		d°

(D) - I : 8 Fusibles — 8 Sicherungen — 8 Fuses

DJF	DJF 511-23 J	DJB 511-36	DX 511-25	DS 511-25 A	DX 511-34	DS 511-63 A	DX 511-53	DF 511-4
DJF <i>option iode</i>	DX 511-35 F	d°	DX 511-25 A	DS 511-25 E	d°	d°	d°	d°
DLF	DLF 511-23	d°	DS 511-25	DS 511-25 A	d°	d°		d°
DLF <i>option iode</i>	DLF 511-23 E	d°	DS 511-25 D	DS 511-25 E	d°	d°		d°

U.S.A. : 4 Fusibles — 4 Sicherungen — 4 Fuses

DJF	DX 511-35 T	DJB 511-36	DX 511-25 B	DS 511-25 C	DX 511-34	DS 511-63 A	DX 511-53	} G : DF 511-26 D : DF 511-26 A
DJF <i>option iode</i>	DX 511-35 U	d°	DX 511-25 C	DS 511-25 G	d°	d°	d°	
DLF	DLF 511-23 F	d°	DS 511-25 B	DS 511-25 C	d°	d°		
DLF <i>option iode</i>	DLF 511-23 G	d°	DS 511-25 F	DS 511-25 G	d°	d°		

D à D : 8 Fusibles — 8 Sicherungen — 8 Fuses

DJF	DJF 511-23 N	DJB 511-36	DX 511-25	DS 511-25 A	DX 511-34 A	DS 511-63 A	DX 511-53	DF 511-4
DJF <i>option iode</i>	DX 511-35 G	d°	DX 511-25 A	DS 511-25 E	d°	d°	d°	d°

DY - DL → 9/66

Câbleries

Kabelbündel

Wiring

1

2

3

4

5

6

9

13

D à G :**4 Fusibles — 4 Sicherungen — 4 Fuses**

PA PRESTIGE	DW 511-23 I	DW 511-24	DW 511-24 A	DS 511-25	DS 511-25 A	DS 511-63 A	
	DS 511-23 Q	DS 511-24 N	DS 511-24 P	DS 511-25 D	DS 511-25 E	d°	
	DS 511-23 J	DS 511-24 G		DS 511-25	DS 511-25 A	d°	G : DS 511-29 B D : DS 511-29 C

(D) - I :**8 Fusibles — 8 Sicherungen — 8 Fuses**

PA	DW 511-23 J	DW 511-24	DW 511-24 A	DS 511-25	DS 511-25 A	DS 511-63 A	
	DW 511-23 G	DS 511-24 N	DS 511-24 P	DS 511-25 D	DS 511-25 E	d°	

U.S.A. :**4 Fusibles — 4 Sicherungen — 4 Fuses**

PA PA (option iode)	DB 511-35	DW 511-24	DW 511-24 A	DS 511-25 B	DS 511-25 C	DS 511-63 A	
	d°	DS 511-24 N	DS 511-24 P	d°	d°	d°	
	DS 511-23 S	d°	d°	DS 511-25 F	DS 511-25 G	d°	

D à D :**8 Fusibles — 8 Sicherungen — 8 Fuses**

PA	DS 511-23 R	DW 511-24	DW 511-24 A	DS 511-25	DS 511-25 A	DS 511-63 A	
	DW 511-23 H	DS 511-24 N	DS 511-24 P	DS 511-25 D	DS 511-25 E	d°	

DY - DL -5° -15° → 9/66 → 5/67

Câbleries

Kabelbündel

Wiring

1	2	3	4	5	6	8	9	13
---	---	---	---	---	---	---	---	----

D à G : 4 Fusibles — 4 Sicherungen — 4 Fuses

PA PRESTIGE	DY 511-23 Q	DW 511-24	DW 511-24 A	DS 511-25	DS 511-25 A	DW 511-63	DS 511-63 A	
	DY 511-23 R	DS 511-24 N	DS 511-24 P	DS 511-25 D	DS 511-25 E	d°	d°	
	DY 511-35 B	DS 511-24 G		DS 511-25	DS 511-25 A		d°	G : DS 511-29 B D : DS 511-29 C

(D) - I : 8 Fusibles — 8 Sicherungen — 8 Fuses

PA	DY 511-23 X	DW 511-24	DW 511-24 A	DS 511-25	DS 511-25 A		DS 511-63 A	
	DY 511-23 S	DS 511-24 N	DS 511-24 P	DS 511-25 D	DS 511-25 E	DW 511-63	d°	

U.S.A. : 4 Fusibles — 4 Sicherungen — 4 Fuses

PA PA (option iode)	DLF 511-23 F	DW 511-24	DW 511-24 A	DS 511-25 B	DS 511-25 C		DS 511-63 A	
	d°	DS 511-24 N	DS 511-24 P	d°	d°		d°	
	DY 511-35 E	d°	d°	DS 511-25 F	DS 511-25 G	DW 511-63	d°	

D à D : 8 Fusibles — 8 Sicherungen — 8 Fuses

PA	DY 511-23 T	DW 511-24	DW 511-24 A	DS 511-25	DS 511-25 A		DS 511-63 A	
	DY 511-23 V	DS 511-24 N	DS 511-24 P	DS 511-25 D	DS 511-25 E	DW 511-63	d°	

DY - DL -5° -15° → 5/67 → 9/67

Câbleries

Kabelbündel

Wiring

1 2 3 4 5 6 8 9 13

D à G : 4 Fusibles — 4 Sicherungen — 4 Fuses

PA PRESTIGE	DY 511-35 J	DW 511-24	DW 511-24 A	DS 511-25	DS 511-25 A	DW 511-63	DS 511-63 A	G : DS 511-29 B D : DS 511-29 C
	DY 511-35 K	DS 511-24 N	DS 511-24 P	DS 511-25 D	DS 511-25 E		d°	
	DY 511-35 Y	DS 511-24 G		DS 511-25	DS 511-25 A		d°	

(D) - I : 8 Fusibles — 8 Sicherungen — 8 Fuses

PA	DY 511-35 R	DW 511-24	DW 511-24 A	DS 511-25	DS 511-25 A	DW 511-63	DS 511-63 A
	DY 511-35 M	DS 511-24 N	DS 511-24 P	DS 511-25 D	DS 511-25 E		d°

U.S.A. : 4 Fusibles — 4 Sicherungen — 4 Fuses

PA PA (option iode)	DLF 511-23 K	DW 511-24	DW 511-24 A	DS 511-25 B	DS 511-25 C	DW 511-63	DS 511-63 A
	d°	DS 511-24 N	DS 511-24 P	d°	d°		d°
	DY 511-35 S	d°	d°	DS 511-25 F	DS 511-25 G		d°

D à D : 8 Fusibles — 8 Sicherungen — 8 Fuses

PA	DY 511-35 N	DW 511-24	DW 511-24 A	DS 511-25	DS 511-25 A	DW 511-63	DS 511-63 A
	DY 511-35 Q	DS 511-24 N	DS 511-24 P	DS 511-25 D	DS 511-25 E		d°

DY - DL —5° —15° → 9/67 → 12/67

Câbleries

Kabelbündel

Wiring

1	2	3	4	5	6	8	9		
D à G :									
4 Fusibles — 4 Sicherungen — 4 Fuses									
PA	DY 511-44 D	DW 511-24	DW 511-24 A	DY 511-25	DX 511-25 G	DW 511-63	DS 511-63 A		
PRESTIGE	d°	DS 511-24 N	DS 511-24 P	d°	d°	d°	d°		
	DL 511-23	DS 511-24 G		d°	d°		d°		
(D) - I :									
8 Fusibles — 8 Sicherungen — 8 Fuses									
PA	DY 511-44 E	DW 511-24	DW 511-24 A	DY 511-25	DX 511-25 G	DW 511-63	DS 511-63 A		
	d°	DS 511-24 N	DS 511-24 P	d°	d°	d°	d°		
U.S.A. :									
4 Fusibles — 4 Sicherungen — 4 Fuses									
PA	DY 511-44 I	DW 511-24	DW 511-24 A	DY 511-25 A	DX 511-25 I	DW 511-63	DS 511-63 A		
	d°	DS 511-24 N	DS 511-24 P	d°	d°	d°	d°		
D à D :									
8 Fusibles — 8 Sicherungen — 8 Fuses									
PA	DY 511-44 G	DW 511-24	DW 511-24 A	DY 511-25	DX 511-25 G	DW 511-63	DS 511-63 A		
	d°	DS 511-24 N	DS 511-24 P	d°	d°	d°	d°		

DY - DL -5° -15° → 12/67 → 9/68
 USA → 12/67 → 9/68

Câbleries

Kabelbündel

Wiring

1	2	3	4	5	6	8	9		
D à G :									
				4 Fusibles		4 Sicherungen		4 Fuses	
PA	DY 511-44 S	DW 511-24	DW 511-24 A	DY 511-25	DX 511-25 G	DW 511-63	DS 511-63 A		
(option iode)	DY 511-44 T	DS 511-24 N	DS 511-24 P	d°	d°	d°	d°		
	d°	DW 511-24	DW 511-24 A	d°	d°				
(D) :									
				8 Fusibles		8 Sicherungen		8 Fuses	
PA	DY 511-44 X	DW 511-24	DW 511-24 A	DY 511-25	DX 511-25 G	DW 511-63	DS 511-63 A		
(option iode)	DY 511-44 Y	DS 511-24 N	DS 511-24 P	d°	d°	d°	d°		
	d°	DW 511-24	DW 511-24 A	d°	d°				
I :									
				8 Fusibles		8 Sicherungen		8 Fuses	
PA	DY 511-44 X	DW 511-24	DW 511-24 A	DY 511-25	DX 511-25 G		DS 511-63 A		
	d°	DS 511-24 N	DS 511-24 P	d°	d°		d°		
U.S.A. :									
				4 Fusibles		4 Sicherungen		4 Fuses	
→ 12/67 → 3/68	DY 511-44 U	DW 511-24	DW 511-24 A	DY 511-25 A	DX 511-25 I		DS 511-63 A		
PA → 12/67 → 3/68	d°	DS 511-24 N	DS 511-24 P	d°	d°		d°		
→ 3/68 → 9/68	DY 511-9 H	DW 511-24	DW 511-24 A	d	d°		d°		
PA → 3/68 → 9/68	d°	DS 511-24 N	DS 511-24 P	d°	d°		d°		
D à D :									
				8 Fusibles		8 Sicherungen		8 Fuses	
PA	DY 511-44 Z	DW 511-24	DW 511-24 A	DY 511-25	DX 511-25 G	DW 511-63	DS 511-63 A		
(option iode)	DY 511-9	DS 511-24 N	DS 511-24 P	d°	d°	d°	d°		
	d°	DW 511-24	DW 511-24 A	d°	d°				

DY - DL → 9/68 → 1/69
ch. -5° -15°

Câbleries
(Batterie à droite)

Kabelbündel
(Batterie auf der rechten Seite)

Wiring
(Battery on R.H. side)

1	2	3	4	5	6	9	11		
D à G	:		4 Fusibles	—	4 Sicherungen	—	4 Fuses		
PA (option iode)	DX 511-28 F DX 511-28 G d°	DX 511-24 D DX 511-24 E DX 511-24 D	DX 511-24 F DX 511-24 G DX 511-24 F	DY 511-25 d° d°	DX 511-25 G d° d°	DS 511-63 A d° d°	DX 511-54 B d° d°		
(D)	:		8 Fusibles	—	8 Sicherungen	—	8 Fuses		
PA (option iode)	DX 511-28 K DX 511-28 M d°	DX 511-24 D DX 511-24 E DX 511-24 D	DX 511-24 F DX 511-24 G DX 511-24 F	DY 511-25 d° d°	DX 511-25 G d° d°	DS 511-63 A d° d°	DX 511-54 B d° d°		
I	:		8 Fusibles	—	8 Sicherungen	—	8 Fuses		
PA	DX 511-28 K d°	DX 511-24 D DX 511-24 E	DX 511-24 F DX 511-24 G	DY 511-25 d°	DX 511-25 G d°	DS 511-63 A d°	DX 511-54 B d°		
U.S.A.	:		4 Fusibles	—	4 Sicherungen	—	4 Fuses		
PA	DX 511-28 H d°	DX 511-24 D DX 511-24 E	DX 511-24 F DX 511-24 G	DY 511-25 A d°	DX 511-25 I d°	DS 511-63 A d°	DX 511-54 B d°		
P.L. - A	:		4 Fusibles	—	4 Sicherungen	—	4 Fuses		
PA (option iode)	DX 511-28 I DX 511-28 J d°	DX 511-24 D DX 511-24 E DX 511-24 D	DX 511-24 F DX 511-24 G DX 511-24 F	DY 511-25 d° d°	DX 511-25 G d° d°	DS 511-63 A d° d°	DX 511-54 B d° d°		
D à D	:		8 Fusibles	—	8 Sicherungen	—	8 Fuses		
PA (option iode)	DX 511-28 N DX 511-28 P d°	DX 511-24 D DX 511-24 E DX 511-24 D	DX 511-24 F DX 511-24 G DX 511-24 F	DY 511-25 d° d°	DX 511-25 G d° d°	DS 511-63 A d° d°	DX 511-54 B d° d°		

DY - DL → 9/68 → 1/69
ch. -5° -15°

Câbleries
(Option climatiseur)

Kabelbündel
(Wahlweise luftumwälzer)

Wiring
(Air conditioner)

1	2	3	4	5	6	9	11		
<p>D à G : 4 Fusibles — 4 Sicherungen — 4 Fuses</p>									
PA (option iode)	DX 511-122 Q DX 511-122 R d°	DX 511-24 D DX 511-24 E DX 511-24 D	DX 511-24 F DX 511-24 G DX 511-24 F	DY 511-25 d° d°	DX 511-25 G d° d°	DS 511-63 A d° d°	DX 511-54 B d° d°		
<p>(D) : 8 Fusibles — 8 Sicherungen — 8 Fuses</p>									
PA (option iode)	DX 511-122 V DX 511-122 W d°	DX 511-24 D DX 511-24 E DX 511-24 D	DX 511-24 F DX 511-24 G DX 511-24 F	DY 511-25 d° d°	DX 511-25 G d° d°	DS 511-63 A d° d°	DX 511-54 B d° d°		
<p>I : 8 Fusibles — 8 Sicherungen — 8 Fuses</p>									
PA	DX 511-122 V d°	DX 511-24 D DX 511-24 E	DX 511-24 F DX 511-24 G	DY 511-25 d°	DX 511-25 G d°	DS 511-63 A d°	DX 511-54 B d°		
<p>U.S.A. : 4 Fusibles — 4 Sicherungen — 4 Fuses</p>									
PA	DX 511-122 S d°	DX 511-24 D DX 511-24 E	DX 511-24 F DX 511-24 G	DY 511-25 A d°	DX 511-25 I d°	DS 511-63 A d°	DX 511-54 B d°		
<p>P.L. - A : 4 Fusibles — 4 Sicherungen — 4 Fuses</p>									
PA (option iode)	DX 511-122 I DX 511-122 U d°	DX 511-24 D DX 511-24 E DX 511-24 D	DX 511-24 F DX 511-24 G DX 511-24 F	DY 511-25 d° d°	DX 511-25 G d° d°	DS 511-63 A d° d°	DX 511-54 B d° d°		
<p>D à D : 8 Fusibles — 8 Sicherungen — 8 Fuses</p>									
PA (option iode)	DX 511-122 X DX 511-122 Y d°	DX 511-24 D DX 511-24 E DX 511-24 D	DX 511-24 F DX 511-24 G DX 511-24 F	DY 511-25 d° d°	DX 511-25 G d° d°	DS 511-63 A d° d°	DX 511-54 B d° d°		

DY - DL → 1/69
ch. -5° -15°

Câbleries
(Batterie à droite)

Kabelbündel
(Batterie der auf rechten Seite)

Wiring
(Battery on R.H. side)

1	2	3	4	5	6	9	11										
D à G	:		4 Fusibles	—	4 Sicherungen	—	4 Fuses										
PA		DX 511-214 A d°		DX 511-24 D DX 511-24 E		DX 511-24 F DX 511-24 G		DY 511-25 d°		DX 511-25 G d°		DS 511-63 A d°		DX 511-54 B d°			
(D)	:		8 Fusibles	—	8 Sicherungen	—	8 Fuses										
PA (option iode)		DX 511-217 A DX 511-218 A d°		DX 511-24 D DX 511-24 E DX 511-24 D		DX 511-24 F DX 511-24 G DX 511-24 F		DY 511-25 d° d°		DX 511-25 G d° d°		DS 511-63 A d° d°		DX 511-54 B d° d°			
I	:		8 Fusibles	—	8 Sicherungen	—	8 Fuses										
PA		DX 511-217 A d°		DX 511-24 D DX 511-24 E		DX 511-24 F DX 511-24 G		DY 511-25 d°		DX 511-25 G d°		DS 511-63 A d°		DX 511-54 B d°			
U.S.A.	:	X: USA jusqu'à 3-69		4 Fusibles	—	4 Sicherungen	—	4 Fuses									
PA		DX 511-215 A d°		DX 511-24 D DX 511-24 E		DX 511-24 F DX 511-24 G		DY 511-25 A d°		DX 511-25 I d°		DS 511-63 A d°		DX 511-54 B d°			
P.L. - A	:		4 Fusibles	—	4 Sicherungen	—	4 Fuses										
PA		DX 511-216 A d°		DX 511-24 D DX 511-24 E		DX 511-24 F DX 511-24 G		DY 511-25 d°		DX 511-25 G d°		DS 511-63 A d°		DX 511-54 B d°			
D à D	:		8 Fusibles	—	8 Sicherungen	—	8 Fuses										
PA (option iode)		DX 511-230 A DX 511-231 A d°		DX 511-24 D DX 511-24 E DX 511-24 D		DX 511-24 F DX 511-24 G DX 511-24 F		DY 511-25 d° d°		DX 511-25 G d° d°		DS 511-63 A d° d°		DX 511-54 B d° d°			

DY - DL → 1/69
ch. —5° —15°

Câbleries
(Option climatiseur)

Kabelbündel
(Wahlweise luftumwölzer)

Wiring
(Air conditioner)

1	2	3	4	5	6	9	11		
D à G	:			4 Fusibles	—	4 Sicherungen	—	4 Fuses	
PA	DX 511-209 A d°	DX 511-24 D DX 511-24 E	DX 511-24 F DX 511-24 G	DY 511-25 d°	DX 511-25 G d°	DS 511-63 A d°	DX 511-54 B d°		
(D)	:			8 Fusibles	—	8 Sicherungen	—	8 Fuses	
PA (option iode)	DX 511-212 A DX 511-213 A d°	DX 511-24 D DX 511-24 E DX 511-24 D	DX 511-24 F DX 511-24 G DX 511-24 F	DY 511-25 d° d°	DX 511-25 G d° d°	DS 511-63 A d° d°	DX 511-54 B d° d°		
I	:			8 Fusibles	—	8 Sicherungen	—	8 Fuses	
PA	DX 511-212 A d°	DX 511-24 D DX 511-24 E	DX 511-24 F DX 511-24 G	DY 511-25 d°	DX 511-25 G d°	DS 511-63 A d°	DX 511-54 B d°		
U.S.A.	<i>X: USA jusqu'à 1-69</i>			4 Fusibles	—	4 Sicherungen	—	4 Fuses	
PA	DX 511-210 A d°	DX 511-24 D DX 511-24 E	DX 511-24 F DX 511-24 G	DY 511-25 A d°	DX 511-25 I d°	DS 511-63 A d°	DX 511-54 B d°		
P.L. - A	:			4 Fusibles	—	4 Sicherungen	—	4 Fuses	
PA	DX 511-211 A d°	DX 511-24 D DX 511-24 E	DX 511-24 F DX 511-24 G	DY 511-25 d°	DX 511-25 G d°	DS 511-63 A d°	DX 511-54 B d°		
D à D	:			8 Fusibles	—	8 Sicherungen	—	8 Fuses	
PA (option iode)	DX 511-232 A DX 511-233 A d°	DX 511-24 D DX 511-24 E DX 511-24 D	DX 511-24 F DX 511-24 G DX 511-24 F	DY 511-25 d° d°	DX 511-25 G d° d°	DS 511-63 A d° d°	DX 511-54 B d° d°		

DY - DL → 9/66 → 1/67
ch. -20°

Câbleries

Kabelbündel

Wiring

1	2	3	5	6	7	8	9		
---	---	---	---	---	---	---	---	--	--

D à G : **4 Fusibles — 4 Sicherungen — 4 Fuses**

PA	DY 511-23 Q	DX 511-24	DS 511-25	DS 511-25 A	DX 511-34		DS 511-63 A		
	DY 511-23 R	DX 511-24 A	DS 511-25 D	DS 511-25 E	d°	DW 511-63	d°		

(D) - I : **8 Fusibles — 8 Sicherungen — 8 Fuses**

PA	DY 511-23 X	DX 511-24	DS 511-25	DS 511-25 A	DX 511-34		DS 511-63 A		
	DY 511-23 S	DX 511-24 A	DS 511-25 D	DS 511-25 E	d°	DW 511-63	d°		

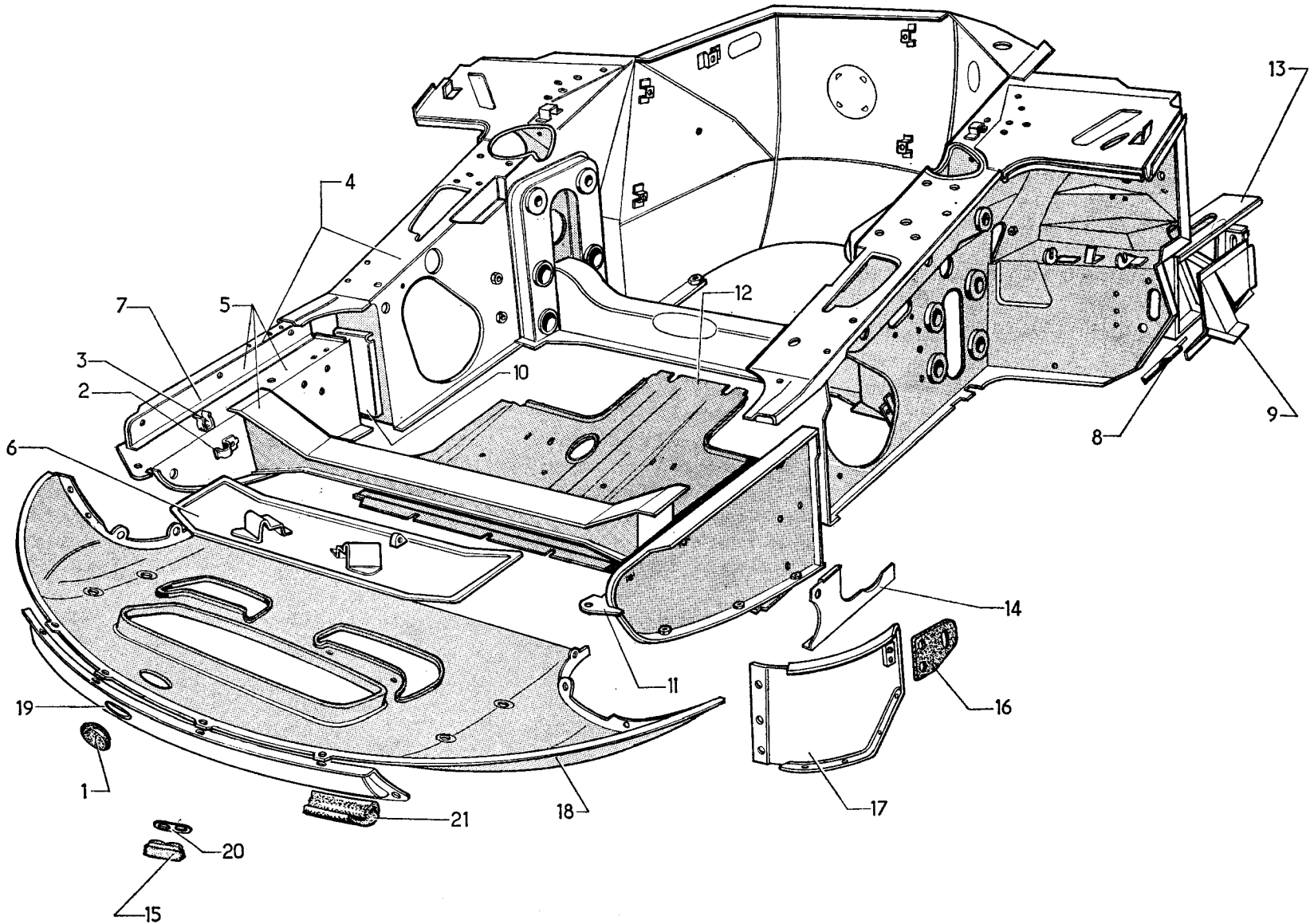
U.S.A. : **4 Fusibles — 4 Sicherungen — 4 Fuses**

PA	DLF 511-23 F	DX 511-24	DS 511-25 B	DS 511-25 C	DX 511-34		DS 511-63 A		
	d°	DX 511-24 A	d°	d°	d°		d°		
PA option iode	DY 511-35 E	d°	DS 511-25 F	DS 511-25 G	d°	DW 511-63	d°		

D à D : **8 Fusibles — 8 Sicherungen — 8 Fuses**

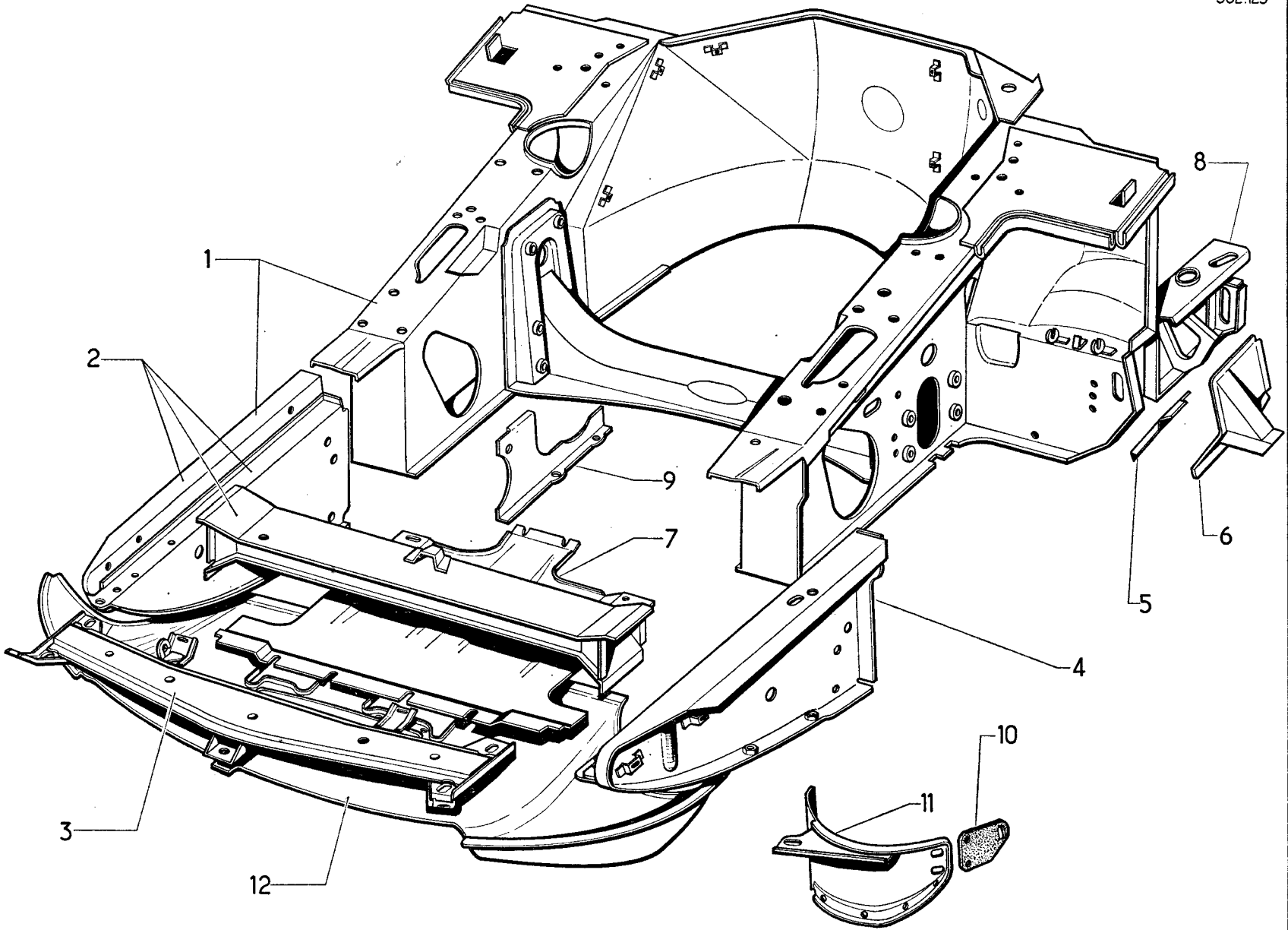
PA	DY 511-23 T	DX 511-24	DS 511-25	DS 511-25 A	DX 511-34		DS 511-63 A		
	DY 511-23 V	DX 511-24 A	DS 511-25 D	DS 511-25 E	d°	DW 511-63	d°		

I	NUMÉROS	K		Carrosserie	Karosserie	Body
BERLINE						
DX	8-05 E		Entr. 110 - D à G → 9/67.	Fixat. pare-chocs AV sur longeron.	Bef. vord. Stossst. a. Längstr.	For securing front bumper.
DX	8-05 F		Entr. 110 - D à G - U.S.A. → 3/68.	Fixat. pare-chocs AV sur longeron.	Bef. vord. Stossst. a. Längstr.	For securing front bumper.
DX	8-05 G		Entr. 110 - D à D → 9/67.	Fixat. pare-chocs AV sur longeron.	Bef. vord. Stossst. a. Längstr.	For securing front bumper.
DX	8-05 H		Entr. 135 - D à G → 9-67.	Fixat. pare-chocs AV sur longeron, 2 ∅ 52 sur longeron G.	Bef. vord. Stossst. a. Längstr, 2 ∅ 52 a. link. Längstr.	For securing front bumper, 2 ∅ 52 on L.H. sidemember.
DX	8-05 Z		Entr. 135 - D à D → 9/67.	Fixat. pare-chocs AV sur longeron, 1 ∅ 80 sur longeron D.	Bef. vord. Stossst. a. Längstr, 1 ∅ 80 a. recht. Längstr.	For securing front bumper, 1 ∅ 80 on R.H. sidemember.
DX	8-05 Z		Entr. 110 - D à G - U.S.A. → 3/68.	Fixat. de pare-chocs AV sur longeron.	Bed. vord. Stossst. a. Längstr.	For securing front bumper.
BREAK · AMBU. - COMM.						
Carrosserie - Réservoir d'essence sous siège AR						
DJB	8-05		Entr. 110 - D à G - U.S.A. → 3/68.	Fixat. pare-chocs AV sur longeron.	Bef. vord. Stossst. a. Längstr.	For securing front bumper.
DVB	8-05 B		Entr. 110 - D à G - T.T. → 9/67.	Fixat. pare-chocs AV sur longeron.	Bef. vord. Stossst. a. Längstr.	For securing front bumper.
DVB	8-05 C		Entr. 110 - D à G - U.S.A. → 3/68.	Fixat. pare-chocs AV sur longeron.	Bef. vord. Stossst. a. Längstr.	For securing front bumper.
DVB	8-05 D		Entr. 110 - D à D → 9/67.	Fixat. pare-chocs AV sur longeron.	Bef. vord. Stossst. a. Längstr.	For securing front bumper.
DVB	8-05 E		Entr. 135 - D à G → 9/67.	Fixat. pare-chocs AV sur longeron, 2 ∅ 52 sur longeron G.	Bef. vord. Stossst. a. Längstr, 2 ∅ 52 a. link. Längstr.	For securing front bumper, 2 ∅ 52 on L.H. sidemember.
DVB	8-05 E		Entr. 135 - D à D → 9/67.	Fixat. pare-chocs AV sur longeron, 1 ∅ 80 sur longeron D.	Bef. vord. Stossst. a. Längstr, 1 ∅ 80 a. recht. Längstr.	For securing front bumper, 1 ∅ 80 on R.H. sidemember.
FAMI						
Carrosserie, montage 3 strapontins réservoir d'essence dans le coffre AR						
DJF	8-05		Entr. 110 - D à G - U.S.A. → 3/68.	Fixat. pare-chocs AV sur longeron.	Bef. vord. Stossst. a. Längstr.	For securing front bumper.
DVF	8-05 B		Entr. 110 - D à G - T.T. → 9/67.	Fixat. pare-chocs AV sur longeron.	Bef. vord. Stossst. a. Längstr.	For securing front bumper.
DVF	8-05 C		U.S.A. → 3/68.	Fixat. pare-chocs AV sur longeron.	Bef. vord. Stossst. a. Längstr.	For securing front bumper.
DVF	8-05 D		Entr. 110 - D à D → 9/67.	Fixat. pare-chocs AV sur longeron.	Bef. vord. Stossst. a. Längstr.	For securing front bumper.
DVF	8-05 E		Entr. 135 - D à G → 9/67.	Fixat. pare-chocs AV sur longeron, 2 ∅ 52 sur longeron G.	Bef. vord. Stossst. a. Längstr, 2 ∅ 52 a. link. Längstr.	For securing front bumper, 2 ∅ 52 on L.H. sidemember.
DVF	8-05 E		Entr. 135 - D à D → 9/67.	Fixat. pare-chocs sur longeron, 1 ∅ 80 sur longeron D.	Bef. Stossst. a. Längstr, 1 ∅ 80 a. recht. Längstr.	For securing front bumper, 1 ∅ 80 on R.H. sidemember.
NOTA : Les carrosseries sont fournies sans portes, capot, pavillon, ni ailes.				ANM. : Die Karosserien werden geliefert o. Türen, Motorhaube, Wagendach u. Kotflügel.		NOTE : Bodies are supplied without doors, bonnet, roof or wings.



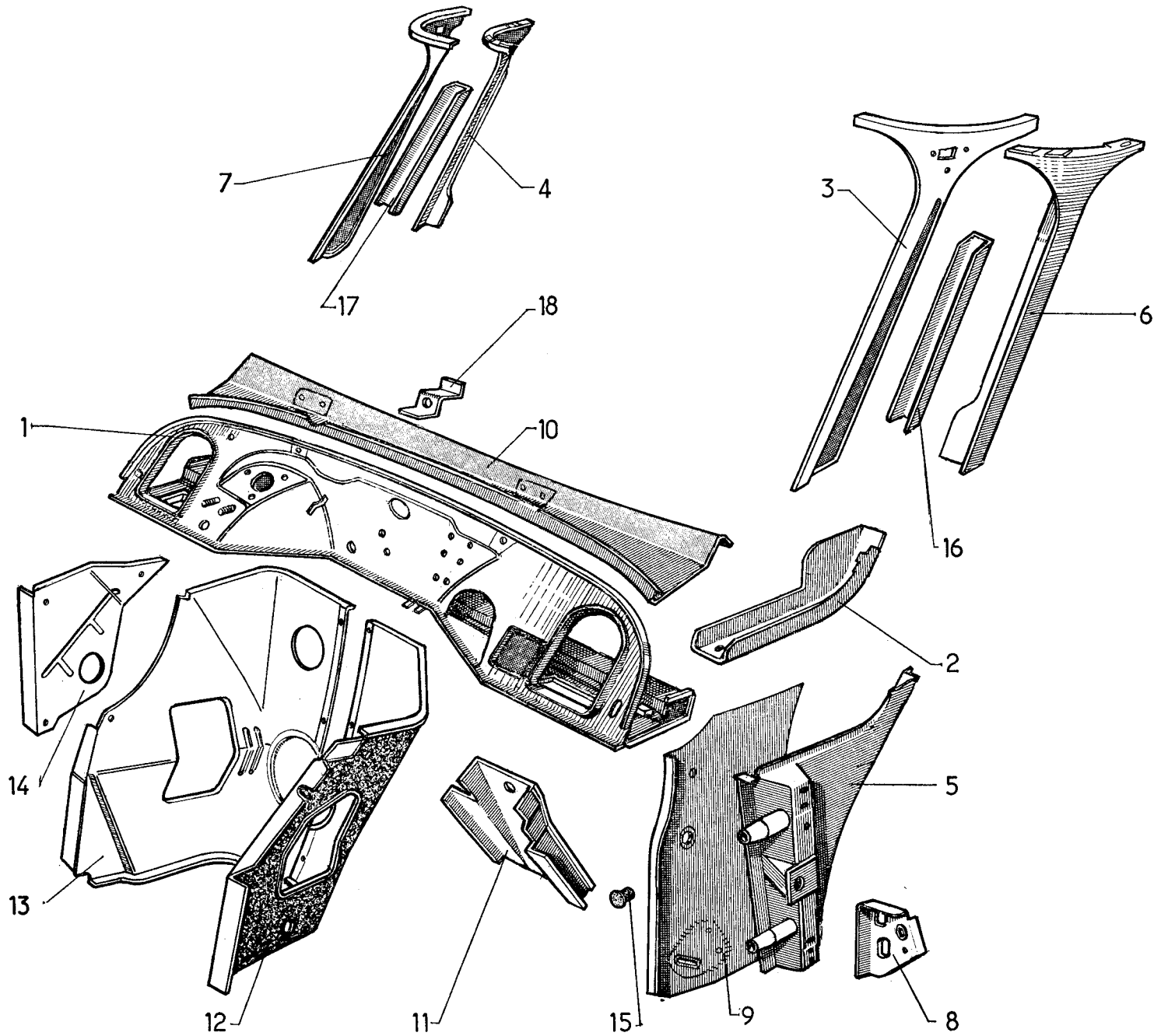
I	NUMÉROS	K	T.T. → 9/67	Unit AV de caisson Entraxe de fixation de pare-chocs : 135	Vord. Wagenkasten Bef.-Abstand der Stoss- Stangen : 135	Front unit of body Distance between securing centres for bumper : 135
1	DX 251-75	1		Obturateur de manivelle.	Gummistopfen f. Andrehkurbel.	Rubber plug.
2	DX 251-80	1		Patte d'accrochage.	Einhänglasche f. Andrehkurbel.	Clip for starting handle.
3	DX 251-101	1		Support de manivelle.	Träger f. Andrehkurbel.	Support for starting handle.
4	DX 741-04 E	1	R.m.p.	D à G. Unit AV de caisson. 2 boutons de 52 sur logeron G.	Vord. Wagenkasteneinheit, 2 Langlöcher zu 52 a. link. Längstr.	Front unit of caisson 2 slots 52 on L. H. sidemember.
	DX 741-04 F	1	R.m.p.	D à D. Unit AV de caisson 1 boutonnière de 80 sur logeron D.	Vord. Wagenkasteneinheit, 1 Langloch zu 80 a. recht. Längstr.	Front unit of caisson. 1 slot 80 on R. H. sidemember.
5	DX 741-3 D	1	R.m.p.	D à G. Unit AV de caisson (partie AV)	Vord. Wag.-Kast. (Vord. Teil).	Front unit (front part).
	DX 741-3 E	1	R.m.p.	D à D. Unit AV de caisson (partie AV).	Vord. Wag.-Kast. (Vord. Teil).	Front unit (front part).
6	DX 741-7	1		Traverse AV avec butées.	Vord. Trav. m. Anschlägen.	Front crossmember.
7	DX 741-50 B	1	G → 10/66.	D à D. Extension AV.	Vord. Einheit.	Front extension.
	DX 741-50 C	1	D → 10/66. Rp. DX 741-50 G	D à D. Extension AV.	Vord. Einheit.	Front extension.
	DX 741-50 E	1	D	D à G. Extension AV.	Vord. Einheit.	Front extension.
	DX 741-50 G	1	D → 10/66.	D à D. Extension AV.	Vord. Einheit.	Front extension.
	DX 741-50 H	1	G	D à G. Extension AV.	Vord. Einheit.	Front extension.
	DX 741-50 I	1	G → 10/66.	D à D. Extension AV.	Vord. Einheit.	Front extension.
8	D 741-58	1	G.	Tôle.	Abschlussblech.	Closing panel.
	D 741-58 A	1	D.	Tôle.	Abschlussblech.	Closing panel.
9	D 741-59	1	G.	Tôle de longeronnet.	Verschlussblech f. Ausleger.	Panel for sidemember.
	D 741-59 A	1	D.	Tôle de longeronnet.	Verschlussblech f. Ausleger.	Panel for sidemember.
10	DS 741-78	2		Entretoise.	Zwischenstück.	Distance panel.
11	DX 741-91 A	1	D. N.F.P.	D à G. Brancard avec 4 écrous soudés,	U'zug, 4 aufgeschw. Muttern, r. S.	Siderail, 4 welded nuts, R. H.
	DX 741-91 B	1	G. N.F.P.	D à G. Brancard avec 7 écrous soudés,	U'zug, 7 aufgeschw. Muttern, l. S.	Siderail, 7 welded nuts, L. H.
	DX 741-91 C	1	D.	D à D. Brancard avec 7 écrous soudés,	U'zug, 7 aufgeschw. Muttern, r. S.	Siderail, 7 welded nuts, R. H.
	DX 741-91 D	1	G.	D à D. Brancard avec 2 écrous soudés,	U'zug, 2 aufgeschw. Muttern, l. S.	Siderail, 2 welded nuts, L. H.
12	DX 741-97	1	Ch. -20 °C.	Tôle avec prise d'échappement.	Abdeckblech m. Auslassanschluss.	Panel with exhaust outlet.
	DX 741-99 A	1		Tôle.	Blech.	Panel.
13	DS 741-100	1	G.	Longeronnet avec renfort.	Ausleger m. Verstärkung.	Sidemember with reinforce.
	DX 741-100	1	D.	Longeronnet avec renfort.	Ausleger m. Verstärkung.	Sidemember with reinforce.

I	NUMÉROS	K	T.T. → 9/67	Unit AV de caisson Entraxe de fixation de pare-chocs : 135 (Suite)	Vord. Wagenkasten Bef.-Abstand der Stoss- Stange : 135 (Forts.)	Front unit of body Distance between securing Centres for bumper : 135 (Cont.)
14	DX 741-110	1	G.	Renfort de liaison.	Verstärkung als Verbindung.	Connecting reinforcement.
	DX 741-110 A	1	D.	Renfort de liaison.	Verstärkung als Verbindung.	Connecting reinforcement.
15	DX 853-74	2		Entretoise.	Zwischenstück.	Distance piece.
16	DS 853-84	2		Caoutchouc entre tôle et pare-chocs AV.	Gummi zw. Blech u. Stossstange.	Rubber for front bumper.
17	DS 853-87	1	G.	Tôle.	Blech.	Closing panel.
	DS 853-87 A	1	D.	Tôle.	Blech.	Closing panel.
18	DX 853-99 A	1		Tôle d'habillage.	Verkleidungsblech.	Finishing panel.
19	DX 853-100	1		Défecteur.	Umlenkblech.	Deflector.
20	DX 853-112	2		Contreplaque.	Gegenblech.	Counterplaque.
21	DX 853-113	1	L 750.	Profilé.	Dichtprofil.	Sealing strip.
				Fixation	Befestigung	Securing parts
	295-S-30	20	TH 5 × 16.	Vis de tôle de fermeture.	Schraube f. Abschlussblech.	Screw for closing panel.
	483-S-30	4	TH 7 × 15.	Vis de traverse AV.	Schraube f. vord. Traverse	Screw for front crossmember.
		2	TH 7 × 15.	Vis de tôle de fermeture.	Schraube f. Abschlussblech.	Screw for closing panel.
	2.334-S	14	Cr 5,2 × 9,4.	Rondelle de tôle de fermeture.	Scheibe f. Abschlussblech.	Washer.
	2.489-S	2	H 7 × 100.	Écrou de tôle de fermeture	Mutter f. Abschlussblech.	Nut.
	2.514-S	4	7 × 12.	Rondelle de traverse.	Scheibe f. Traverse.	Washer under crossmember.
	2.751-S	4	TR 4,85 × 12,7.	Vis de tôle d'habillage.	Schraube f. Verkleid.-Blech.	Screw for finishing panel.
	2.762-S	4	7,5 × 20 × 2.	Rondelle de traverse.	Scheibe f. Traverse.	Washer for crossmember.
	615.745	4		Écrou clip de tôle d'habillage.	Clips Mutter f. Verkl.-Blech.	Nut clip for finishing panel.
	619.133	20	5,25 × 15 × 1,5.	Rondelle de tôle de fermeture.	Scheibe f. Abschlussblech.	Washer for closing panel.



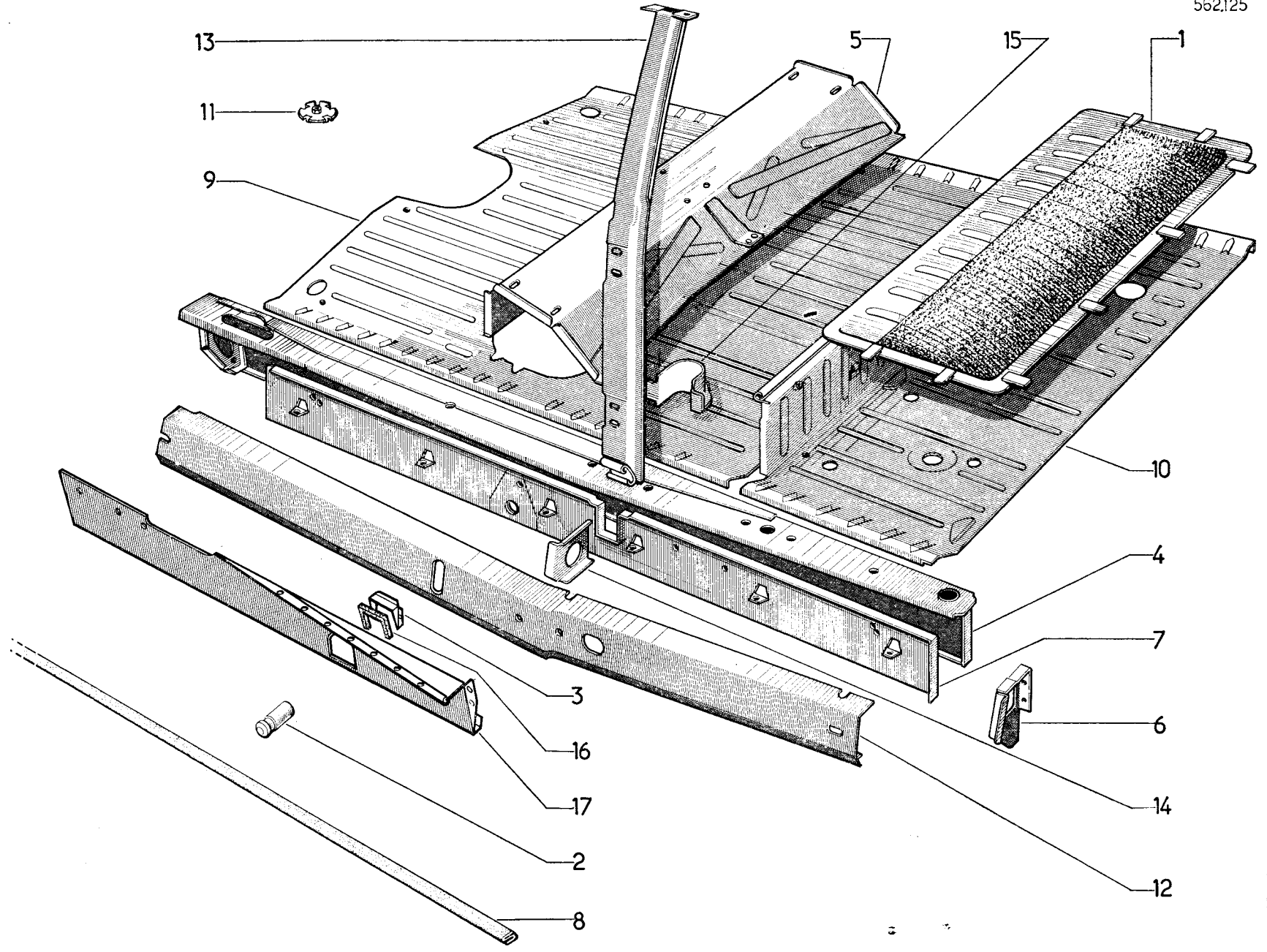
I	NUMÉROS	K	T.T. ↳ 9/67	Unit AV de caisson Entraxe de fixation de pare-chocs : 110	Vord. Wagenkasten Bef.-Abstand der Stoss- Stange : 110	Front unit of body Distance between securing centres for bumper : 110
1	DX 741-04 C	1	(U.S.A. → 3/68)	D à G. Unit AV de caisson.	Vord. Wagenkasten.	Front unit of caisson.
	DX 741-04 D	1		D à D. Unit AV de caisson.	Vord. Wagenkasten.	Front unit of caisson.
	DX 741-04 I	1	(U.S.A. ↳ 3/68)	D à G. Unit AV de caisson.	Vord. Wagenkasten.	Front unit of caisson.
2	DX 741-3	1	(U.S.A. → 3/68)	D à G. Unit AV de partie AV.	Vord. Einheit, Vorderteil.	Front unit of front part.
	DX 741-3 C	1		D à D. Unit AV de partie AV.	Vord. Einheit, Vorderteil.	Front unit of front part.
	DX 741-3 J	1	(U.S.A. ↳ 3/68)	D à G. Unit AV de partie AV.	Vord. Einheit, Vorderteil.	Front unit of front part.
3	DX 741-7 A	1	Entr. 852.	Traverse AV avec goussets.	Vord. Traverse m. Stützblechen.	Crossmember with gussets.
4	DX 741-50 D	1	G (U.S.A. → 3/68)	D à G. Extension AV.	Vordere Einheit.	Front extension.
	DX 741-50 F	1	G	D à D. Extension AV.	Vordere Einheit.	Front extension.
	DX 741-50 J	1	D (U.S.A. → 3/68)	D à G. Extension AV.	Vordere Einheit.	Front extension.
	DX 741-50 K	1	D	D à D. Extension AV.	Vordere Einheit.	Front extension
	DX 741-50 M	1	G (U.S.A. ↳ 3/68)	D à G. Extension AV.	Vordere Einheit.	Front extension
	DX 741-50 N	1	D (U.S.A. ↳ 3/68)	D à G. Extension AV.	Vordere Einheit.	Front extension.
5	D 741-58	1	G.	Tôle.	Blech.	Closing panel.
	D 741-58 A	1	D.	Tôle.	Blech.	Closing panel.
6	D 741-59	1	G.	Tôle de longeronnet AV.	Blech f. vord. Ausleger.	Panel for sidemember.
	D 741-59 A	1	D.	Tôle de longeronnet AV.	Blech f. vord. Ausleger.	Panel for sidemember.
7	DX 741-97	1	Ch -20° C.	Tôle avec prise d'échappement.	Blech m. Auslassanschluss	Panel with exhaust outlet.
	DX 741-99 A			Tôle.	Blech.	Panel.
8	DS 741-100	1	G.	Longeronnet avec renfort.	Ausleger m. Verstärkung.	Sidemember with reinforce.
	DX 741-100	1	D.	Longeronnet avec renfort.	Ausleger m. Verstärkung.	Sidemember with reinforce.
9	DX 741-110	1	G.	Renfort de liaison.	Verstärk. f. Verbindung.	Connecting reinforcement.
	DX 741-110 A	1	D.	Renfort de liaison.	Verstärk. f. Verbindung.	Connecting reinforcement.
10	DS 853-84	2		Caoutchouc entre tôle et pare-chocs AV.	Gummi zw. Blech u. Stossstange.	Rubber for front bumper.
11	DX 853-87	1	G.	Tôle avec renfort.	Blech m. Verstärkung.	Panel with reinforcement.
	DX 853-87 A	1	D.	Tôle avec renfort.	Blech m. Verstärkung.	Panel with reinforcement.
12	DX 853-99 B	1	Entr. 430.	Tôle d'habillage.	Verkleidungsblech.	Finishing panel.
	DX 853-99 C	1	Entr. 430 - U.S.A.	Tôle d'habillage avec 2 ∅ pour clignotants.	Verkleidungsblech m. 2 ∅ f. Blinker.	Finishing panel with 2 ∅ for direction lights.
				Fixation	Befestigung	Securing parts
	295-S-30	20	TH 5 × 16.	Vis de tôle de fermeture.	Schraube f. Verschlussblech.	Screw for closing panel.

I	NUMÉROS	K	T.T. → 9/67	Unit AV de caisson Entraxe de fixation de pare-chocs : 110 (Suite)	Vord. Wagenkasten Bef.-Abstand der Stoss- Stange : 110 (Forts.)	Front unit of body Distance between securing centres for bumper : 110 (Cont.)
	483-S-30	4	TH 7 × 15.	Vis de traverse AV.	Schraube f. vord. Traverse.	Screw for crossmember.
		2	TH 7 × 15.	Vis de tôle de fermeture.	Schraube f. Verschlussblech	Screw for closing panel.
	2.334-S	14	Cr 5,2 × 9,4.	Rondelle de tôle de fermeture.	Scheibe f. Verschlussblech.	Washer.
	2.489-S	2	H 7 × 100.	Écrou de tôle de fermeture.	Mutter f. Verschlussblech.	Nut.
	2.514-S	4	7,3 × 12.	Rondelle de traverse.	Scheibe f. Traverse.	Washer for crossmember.
	2.751-S	4	TR 4,85 × 12,7.	Vis de tôle d'habillage.	Schraube f. Verkl. - Blech.	Screw for finishing panel.
	2.762-S	4	7,5 × 20 × 2.	Rondelle de traverse.	Scheibe f. Traverse.	Washer for crossmember.
	615.745	4		Écrou clip de tôle d'habillage.	Clips-Mutter f. Verkl. - Blech.	Nut clip for finishing panel.
	619.133	20	5,25 × 15 × 1,5.	Rondelle de tôle de fermeture.	Scheibe f. Abschluss - Blech.	Washer for closing panel.



I	NUMÉROS	K	T.T.	Éléments de carrosserie Partie avant	Karosserieteile Vorderer Wagenteil	Body elements Front part
1	DS 8-98 E DX 8-98 C DX 8-98 D	1 1 1	D à D → 9/66. D à G ↗ 9/66. R.m.p. D à D ↗ 9/66.	Tablier avec tablette et traverse Tablier avec tablette et traverse. Tablier avec tablette et traverse.	Spritzwand m. Windf.-Blech u. Traverse. Spritzwand m. Windf.-Blech u. Traverse. Spritzwand m. Windf.-Blech u. Traverse.	Scuttle with shelf and crossmember. Scuttle with shelf and crossmember. Scuttle with shelf and crossmember.
2	DS 812-72 DS 812-72 A	1 1	G sup. D sup.	Tôle de fermeture de Pied. Tôle de fermeture de Pied.	Abschlussblech a. Wagenpfosten. Anschlussblech a. Wagenpfosten.	Closing panel for pillar. Closing panel for pillar.
3	D 812-73	1	G sup.	Tôle de fermeture inter. de Pied.	Inneres Abschlussbl. a. Wagenpfosten.	Closing panel, inner.
4	D 812-73 A	1	D sup.	Tôle de fermeture inter. de Pied.	Inneres Abschlussbl. a. Wagenpfosten.	Closing panel, inner.
5	D 812-88 D 812-88 A	1 1	G inf. D inf.	Pied. Pied.	Wagenpfosten. Wagenpfosten.	Pillar. Pillar.
6	D 812-90	1	G sup.	Pied.	Wagenpfosten.	Pillar.
7	D 812-90 A	1	D sup.	Pied.	Wagenpfosten.	Pillar.
8	DM 814-64 D 814-88 A	1 1	G. D.	Gousset de Pied : - avec trou pour canalisation. - sans trou.	Winkelblech f. Wagenpfosten : - m. Bohr. f. Leitung. - o. Bohr. f. Leitung.	Gusset for pillar: - with hole for piping. - without hole.
9	DJ 822-2 DS 822-2 E DW 822-2 C	1 1 1	 D à D. D à G.	Tôle d'auvent, côté G. Tôle d'auvent, côté D. Tôle d'auvent, côté D.	Spritzblech, linke Seite. Spritzblech, rechte Seite. Spritzblech, rechte Seite.	Panel for scuttle, L.H. Side. Panel for scuttle, R.H. Side. Panel for scuttle, R.H. Side.
10	DS 822-3	1	2 ∅, entr. 556.	Tôle de Dôme.	Oberes Spritzblech.	Top panel.
11	DS 831-1 A DM 831-97 A	1 1	DX - DJ - DY - DL - DJF - DLF D à G. D à G - DV - DT - DJF - DLF.	Plancher nu de pédale de frein. Plancher de pédale d'accélérateur.	Pedalblech o. Ausrüst. f. Bremse. Pedalboden f. Gaspedal.	Brake panel, only. Accelerator panel.
12	DX 833-66 DX 833-66 B	1 1	G - DX - DJ - DJF D à G. G - DX - DJ - DJF D à D.	Tôle garnie de logement moteur. Tôle garnie de logement moteur.	Bezog.-Blech f. Motorlagerung. Bezog.-Blech f. Motorlagerung.	Panel with trimming. Panel with trimming.
13	DX 833-66 D DX 833-66 E DX 833-66 G DX 833-66 I	1 1 1 1	DX - DJ - DXF. D → 9/68 - D à G. D → 9/68 - D à D. D ↗ 9/68 - D à G. D ↗ 9/68 - D à D.	Tôle de logement moteur : - avec trou de logement moteur. - avec trou de logement moteur. - sans trou de com ^{de} de chauffage. - sans trou de com ^{de} de chauffage.	Blech f. Motorlagerung : - Blech f. m. Bohrung. - Blech f. m. Bohrung. - Blech f. Motorlagerung o. Bohrung. - Blech f. Motorlagerung o. Bohrung.	Panel with trimming: - With hole trimming. - With hole trimming. - Without hole for heating control. - Without hole for heating control.
14	DX 833-163	1	DX - DJ - DXF - D à G.	Flasque garni de tôle logement moteur.	Flansch f. Blech d. Motorlagerung.	Panel with trimming.

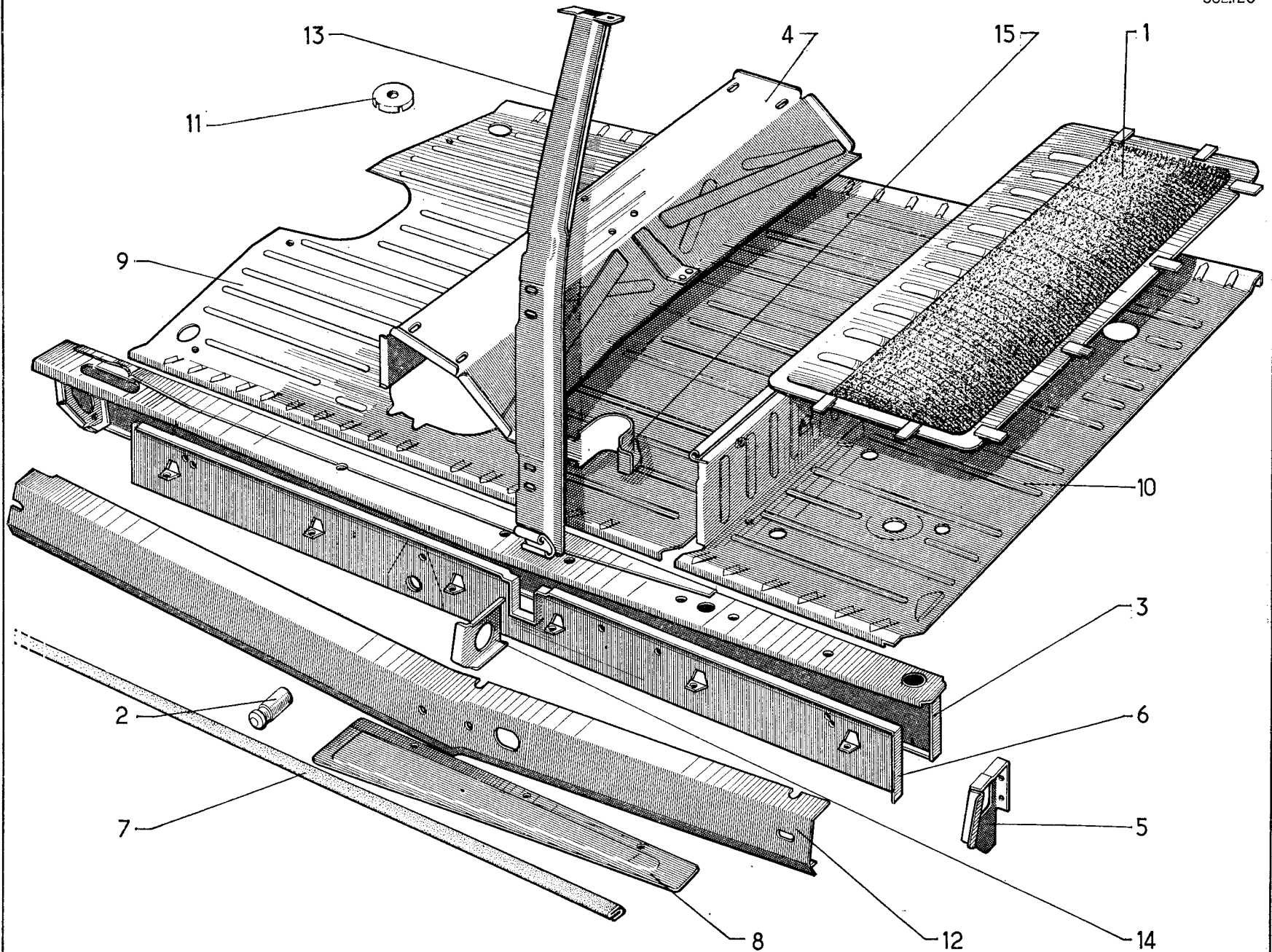
I	NUMÉROS	K	T.T.	Éléments de carrosserie Partie avant (Suite)	Karosserieteile Vorderer Wagenteil (Forts.)	Body elements Front part (Cont.)
15	DX 851-183	4	I → 1/66.	Bouchon sur broche.	Stopfen f. Einstellzapfen.	Rubber plug.
16	D 961-75	1	G.	Encadrement de pare-brise.	Einfassung f. Windschutzscheibe.	Windscreen framing.
17	D 961-75 A	1	D.	Encadrement de pare-brise.	Einfassung f. Windschutzscheibe.	Windscreen framing.
18	DS 961-189 A	1		Renfort de pare-brise.	Verstärkung f. Windschutzscheibe.	Reinforcement.
				Fixation	Befestigung	Securing parts
	283-S	9	TH 5 × 14.	Vis de tôles garnies.	Schraube f. Füllbleche.	Screw for panel.
	285-S-30	1	TH 5 × 25.	Vis de tôles garnies.	Schraube f. Füllbleche.	Screw for panel.
	2.334-S	10	Cr 5 × 9.	Rondelle.	Scheibe.	Washer.
	613.022	4	I → 3/67.	Bouchon sur Pied.	Stopfen a. Wagenpfosten.	Plug for pillar.
	619.089	10	5,5 × 20 × 1.	Rondelle.	Scheibe.	Washer.



I	NUMÉROS	K	DX - DJ - DY - DL - DV - DT	Éléments de carrosserie Partie centrale	Karosserieteile Mittelteil	Body elements Centre part
1	DX 175-16 A	1		Trappe d'accès au Réservoir.	Montageklappe f. Tank.	Access cover for tank.
2	D 622-8	2		Piton d'accrochage de béquille.	Einhängzapfen f. Stütze.	Stud for jacking stand.
3	D 622-100	1		Tôle de protection de passage de cric.	Abschirmblech f. Durchg. Wagenheber.	Protector for stand recess.
4	D 743-1	1	G - T.T. sauf CAB.	Longeron et longeronnet assemblés.	Längsträger m. Ausleger	Sidemember assy.
	D 743-1 A	1	D - T.T. sauf CAB.	Longeron et longeronnet assemblés.	Längsträger m. Ausleger.	Sidemember assy.
	DVB 743-1	1	G - DX CAB - L 1,695. e 2. 1 Ø 22,5.	Longeron d'Unit milieu avec renfort int.	Längsträger f. mittl. Einheit.	Sidemember for middle unit.
	DVB 743-1 A	1	D - DX CAB - L 1,695. e 2. 1 Ø 50.	Longeron d'Unit milieu avec renfort int.	Längsträger f. mittl. Einheit.	Sidemember for middle unit.
	DX 743-1 D	1	D - U.S.A. D à G → 3/68.	Longeron avec longeronnet et renfort.	Längstr. m. Ausleger u. Verstärk.	Sidemember assy, with reinforcement.
	DX 743-1 E	1	G - U.S.A. D à G → 3/68.	Longeron avec longeronnet et renfort.	Längstr. m. Ausleger u. Verstärk.	Sidemember assy, with reinforcement.
5	DS 743-2	1	L 1,260 - 1,447.	Traverse sous siège AV.	Traverse unter Vordersitz.	Crossmember under front seat.
6	DS 743-77	1	G.	Tôle de longeron sur Pied AR.	Blech f. Längsträger a. hint. Pfo. St.	Closing panel on rear pillar.
	DS 743-77 A	1	D.	Tôle de longeron sur Pied AR.	Blech f. Längsträger a. hint. Pfo. St.	Closing panel on rear pillar.
7	D 743-87	1	G.	Doublure de longeron milieu.	Füllblech f. mittl. Längsträger.	Lining.
	D 743-87 A	1	D.	Doublure de longeron milieu.	Füllblech f. mittl. Längsträger.	Lining.
	DF 743-87	1	G - DX CAB.	Doublure de longeron milieu avec renfort.	Füllblech f. mittl. Längstr. m. Verstärkung.	Lining with reinforcement.
	DF 743-87 A	1	D - DX CAB.	Doublure de longeron milieu avec renfort.	Füllblech f. mittl. Längstr. m. Verstärkung.	Lining with reinforcement.
8	D 743-90	2	L 1,860.	Caoutchouc de tôle de fermeture.	Gummi f. Abschlussblech.	Rubber strip.
	D 743-91	2	L 954.	Caoutchouc de tôle de fermeture.	Gummi f. Abschlussblech.	Rubber strip.
9	DX 744-2	1		Plancher central de caisson.	Mittleres Bodenblech.	Floor, central.
10	DX 744-3	1		Planche à talons.	Stufenblech.	Heelboard.
11	DX 744-126	2		Obturbateur de plancher.	Stopfen f. Bodenblech.	Rubber obturator.
12	D 811-2 A	1	D.	Brancard de bas de caisse.	Wagenkasten-Untertzug.	Sidemember.
	DM 811-2	1	G.	Brancard de bas de caisse.	Wagenkasten-Untertzug.	Sidemember.
13	DW 812-1	1	G - D à D → 7/67.	Pied milieu avec trou pour feu de stationnement.	Mittelpf. m. Bohr. f. Parklicht.	Centre pillar with hole for parking light.
		1	G - D à G → 9/67.	Pied milieu avec trou pour feu de stationnement.	Mittelpf. m. Bohr. f. Parklicht.	Centre pillar with hole for parking light.
	DW 812-1 A	1	D - D à G → 9/68. R.p. DX 812-2 B.	Pied milieu avec trou pour feu de stationnement.	Mittelpf. m. Bohr. f. Parklicht.	Centre pillar with hole for parking light.
			D - D à D → 7/67. R.p. DX 812-2 C.	Pied milieu avec trou pour feu de stationnement.	Mittelpf. m. Bohr. f. Parklicht.	Centre pillar with hole for parking light.

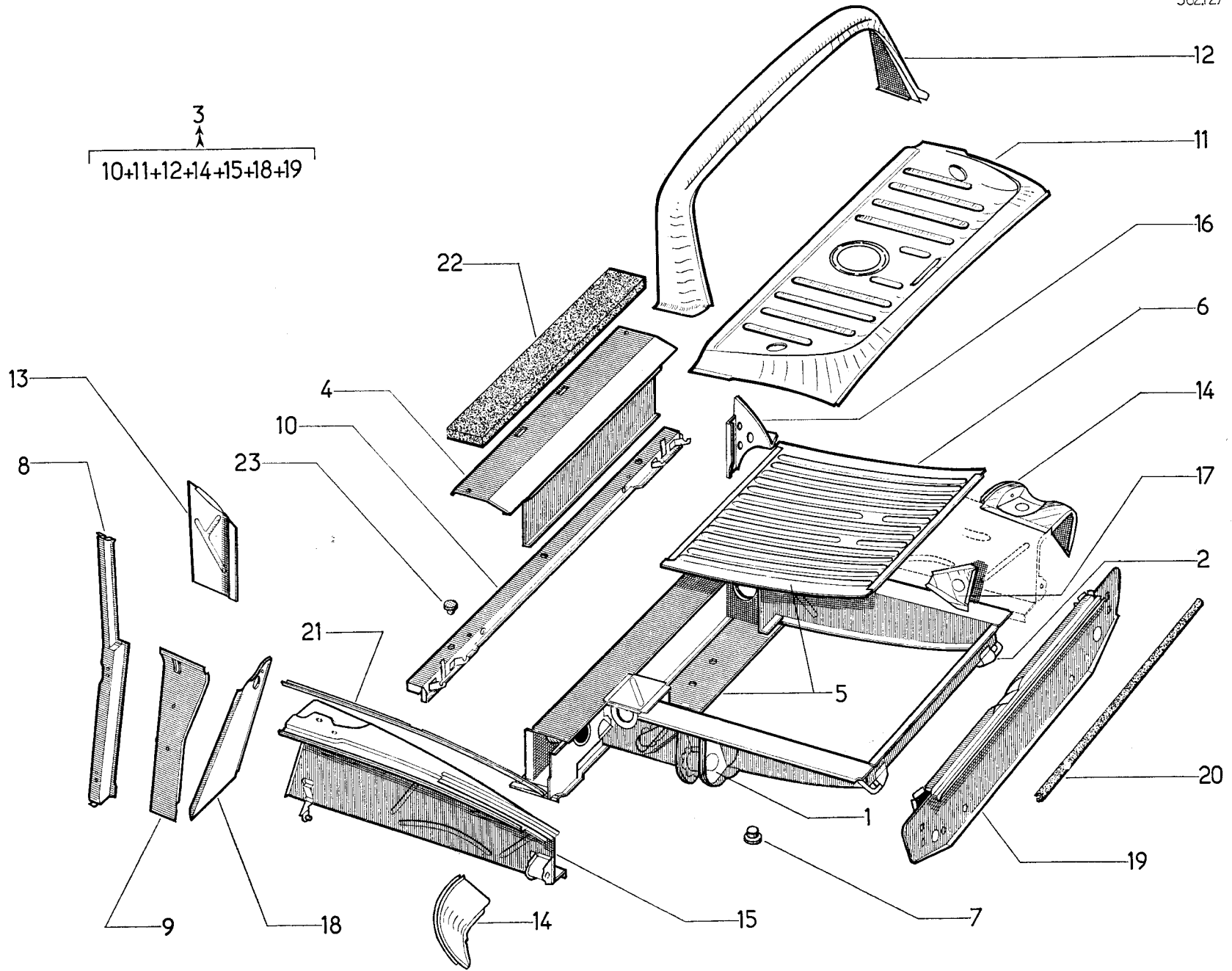
I	NUMÉROS	K	DX - DJ - DY - DL - DV - DT	Éléments de carrosserie Partie centrale (Suite)	Karosserieteile Mittelteil (Forts.)	Body elements Centre part (Cont.)
	DX 812-1 A	1	G - D à D → 9/68. Rp. DX 812-1 C.	Pied milieu.	Mittelpfosten.	Centre pillar.
	DX 812-1 B	1	G - D à G → 9/68	Pied milieu.	Mittelpfosten.	Centre pillar.
	DX 812-1 C	1	G - D à D → 7/67	Pied milieu.	Mittelpfosten.	Centre pillar.
	DX 812-2 A	1	D - D à D → 9/68.	Pied milieu.	Mittelpfosten.	Centre pillar.
	DX 812-2 B	1	D - D à G → 9/68.	Pied milieu.	Mittelpfosten.	Centre pillar.
	DX 812-2 C	1	D - D à D → 7/67.	Pied milieu.	Mittelpfosten.	Centre pillar.
14	D 814-95	2	AV G - AR D.	Gousset de liaison de brancard.	Stützwinkel f. Unterzug.	Gusset for sidemember.
	D 814-95 A	2	AV D - AR G.	Gousset de liaison de brancard.	Stützwinkel f. Unterzug.	Gusset for sidemember.
15	D 814-97	1	G inf.	Renfort de Pied milieu.	Verstärk. f. Mittelpfosten.	Reinforcement.
	D 814-97 A	1	D inf.	Renfort de Pied milieu.	Verstärk. f. Mittelpfosten	Reinforcement.
16	DS 853-60	12	L 80.	Caoutchouc entre doublure et tôle.	Gummi zw. Füllblech u. Blech.	Rubber between lining and panel.
17	DM 743-98	4	L 954 - DV - DT	Tôle de fermeture amovible de longeron.	Abschlussblech f. Längsträger.	Closing panel.
	DS 853-62 D	1	G AR (sauf DV - DT).	Tôle de finition sous brancard de bas de caisse.	Abschlussblech unter Unterzug.	Finishing panel.
	DS 853-62 E	1	D AR (sauf DV - DT).	Tôle de finition sous brancard de bas de caisse.	Abschlussblech unter Unterzug.	Finishing panel.
	DS 853-63 D	1	G AV (sauf DV - DT).	Tôle de finition sous brancard de bas de caisse.	Abschlussblech unter Unterzug.	Finishing panel.
	DS 853-63 E	1	D AV (sauf DV - DT).	Tôle de finition sous brancard de bas de caisse.	Abschlussblech unter Unterzug.	Finishing panel.
				Fixation	Befestigung	Securing parts
	2.263-S	19	TR 3,5 × 15,9.	Vis de tôle de brancard.	Schraube f. Blech d. U'zuges.	Screw for closing panel.
	2.756-S	4	Ta. 3 × 10.	Vis de tôle de finition.	Schraube f. Abschlussblech.	Screw for finishing panel.
	2.768-S	19	4,2 × 12 × 0,8.	Rondelle de tôle de brancard.	Scheibe f. Blech d. U'zuges.	
	613.018	10	∅ 11.	Obturateur.	Verschlussstopfen.	Obturator, plastic.
	615.715	12	∅ 3,5.	Écrou clip de tôle de fermeture.	Clips-Mutter f. Abschlussblech.	Nut clip.
	615.719	4		Écrou clip de tôle de finition.	Clips-Mutter f. Abschlussblech.	Nut clip.

depuis 9-64



I	NUMÉROS	K	DJF - DLF - DXF - DYF	Éléments de carrosserie Partie centrale	Karosserieteile Mittelteil	Body elements Centre part
1	DX 175-16 A	1	AMBU - COM.	Trappe d'accès au Réservoir.	Montageklappe f. Benzintank.	Access cover for tank.
2	D 622-8	2		Piton d'accrochage de béquille.	Halter f. Radwechselstütze.	Stud for jacking stand.
3	DJB 743-1	1	G sauf FAMI. - U.S.A. → 3/68.	Longeron avec renfort.	Längsträger m. Verstärkung.	Sidemember with reinforce.
	DJB 743-1 A	1	D sauf FAMI. - U.S.A. → 3/68.	Longeron avec renfort.	Längsträger m. Verstärkung.	Sidemember with reinforce.
	DJF 743-1	1	G FAMI. U.S.A. → 3/68.	Longeron avec renfort.	Längsträger m. Verstärkung.	Sidemember with reinforce.
	DJF 743-1 A	1	D FAMI. U.S.A. → 3/68.	Longeron avec renfort.	Längsträger m. Verstärkung.	Sidemember with reinforce.
	DVB 743-1	1	G T.T. - (U.S.A. → 3/68).	Longeron avec renfort.	Längsträger m. Verstärkung.	Sidemember with reinforce.
	DVB 743-1 A	1	D T.T. - (U.S.A. → 3/68).	Longeron avec renfort.	Längsträger m. Verstärkung.	Sidemember with reinforce.
4	DS 743-2	1	L 1,260 - I 447.	Traverse sous siège AV.	Traverse unt. Vordersitz.	Crossmember under front seat.
5	DS 743-77	1	G.	Tôle de longeron sur pied AR.	Blech f. Längstr. a. hint. Pfosten.	Closing panel on rear pillar.
	DS 743-77 A	1	D.	Tôle de longeron sur pied AR.	Blech f. Längstr. a. hint. Pfosten.	Closing panel on rear pillar.
6	DF 743-87	1	G.	Doublure avec renfort de longeron milieu.	Füllblech m. Verstärk. f. mittl. Längstr.	Linning with reinforce.
	DF 743-87 A	1	D.	Doublure avec renfort de longeron milieu.	Füllblech m. Verstärk. f. mittl. Längstr.	Linning with reinforce.
7	D 743-90	1	L 1,860 m.	Caoutchouc de tôle de fermeture.	Gummi f. Abschlussblech.	Rubber strip.
	D 743-91	4	L 954 mm.	Caoutchouc de tôle de longeron.	Gummi f. Abschlussblech d. Längstr.	Rubber strip.
8	DM 743-98	2	L 954.	Tôle amovible de longeron.	Abnehmbares Blech a. Längstr.	Closing panel.
9	DVB 744-2	1		Plancher central de caisson.	Mittleres Bodenblech.	Floor, central.
10	DF 744-3	1	FAMI. → 9/67.	Planche à talons.	Stufenblech.	Heelboard.
	DVF 744-3	1	FAMI. → 9/67.	Planche à talons.	Stufenblech.	Heelboard.
	DVB 744-3	1	sauf FAMI.	Planche à talons.	Stufenblech.	Heelboard.
11	DX 744-126	2		Obturbateur de plancher.	Stopfen f. Bodenblech.	Rubber obturator.
12	D 811-2 A	1	D.	Brancard de bas de caisse.	Wagenkasten-Unterzug.	Sidemember.
	DM 811-2	1	G.	Brancard de bas de caisse.	Wagenkasten-Unterzug.	Sidemember.
13	DW 812-1	1	G - D à D → 7/67. G - D à G → 9/68.	Pied milieu avec 1 ∅ pour feu de stationnement.	Mittelpfost. m. 1 ∅ f. Parklicht.	Centre pillar with hole for parking light.
	DW 812-1 A	1	D - D à G → 9/68. Rp. DX 812-2 B.	Pied milieu avec ∅ de feu de stationnement.	Mittelpfost. m. ∅ f. Parklicht.	Centre pillar with hole for parking light.
			D - D à D → 7/67. Rp. DX 812-2 C.	Pied milieu avec ∅ de feu de stationnement.	Mittelpfost. m. ∅ f. Parklicht.	Centre pillar with hole for parking light.
	DX 812-1 B	1	G - D à G → 9/68.	Pied milieu.	Mittelpfosten.	Centre pillar.

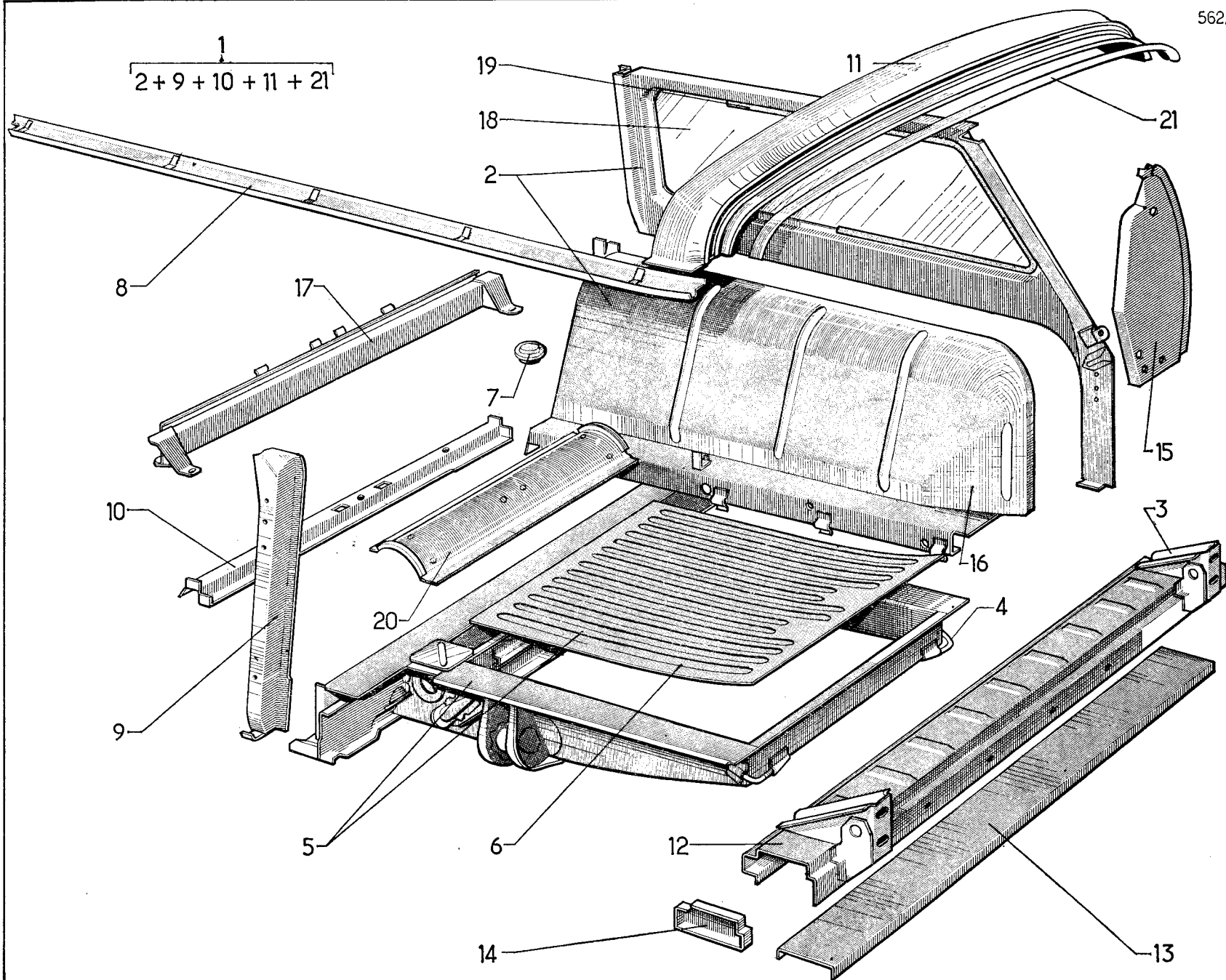
I	NUMÉROS	K	DJF - DLF - DXF - DYF	Éléments de carrosserie Partie centrale (Suite)	Karosserieteile Mittelteil (Forts.)	Body elements Centre part (Cont.)
	DX812-1 C	1	G - D à D → 7/67.	Pied milieu.	Mittelpfosten.	Centre pillar.
	DX 812-2 B	1	D - D à G → 9/68.	Pied milieu.	Mittelpfosten.	Centre pillar.
	DX 812-2 C	1	D - D à D → 7/67.	Pied milieu.	Mittelpfosten.	Centre pillar.
14	D 814-95	2	AV G - AR D.	Gousset de liaison de brancard,	Stützwinkel f. Unterzug.	Gusset for sidemember.
	D 814-95 A	2	AV D - AR G.	Gousset de liaison de brancard.	Stützwinkel f. Unterzug.	Gusset for sidemember.
15	D 814-97	1	G inf.	Renfort de pied milieu.	Verstärk. f. Mittelpfosten.	Reinforcement.
	D 814-97 A	1	D inf.	Renfort de pied milieu.	Verstärk. f. Mittelpfosten.	Reinforcement.
				Fixation	Befestigung	Securing parts
	2.263-S	6	TR 3,5 × 15,9.	Vis de tôle de fermeture.	Schraube f. Abschlussblech.	Screw for closing panel.
	2.768-S	6	4,2 × 12 × 0,8.	Rondelle de tôle de fermeture.	Scheibe f. Abschlussblech.	Washer.
	615.715	6	∅ 3,5.	Écrou clip de tôle de fermeture.	Clips-Mutter f. Abschlussblech.	Nut clip.
	613.018	10		Obtuteur.	Stopfen.	Obturator, plastic.



3
↑
10+11+12+14+15+18+19

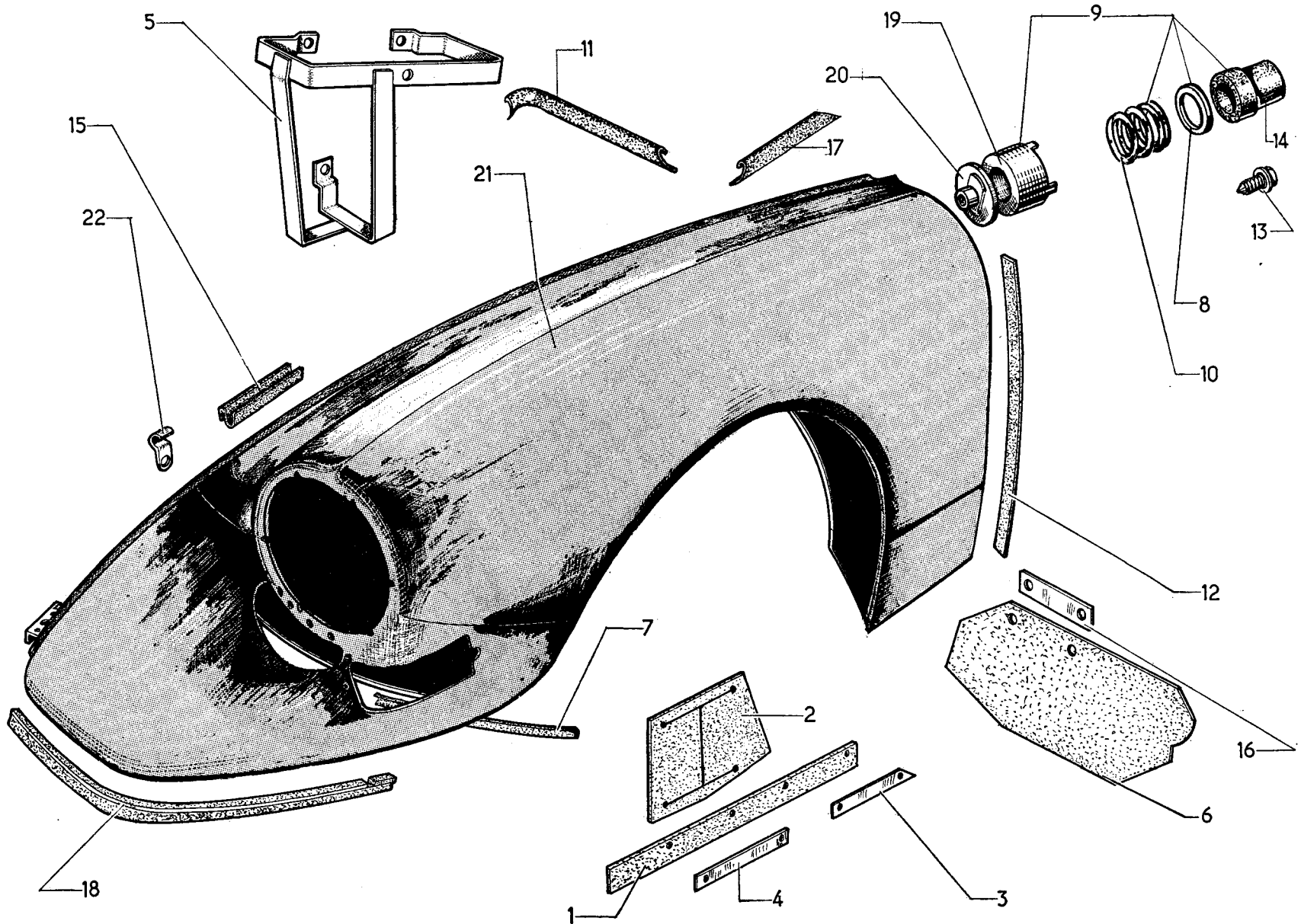
I	NUMÉROS	K	DV - DT - DY - DL - DX , DJ	Éléments de carrosserie Partie AR	Karosserieteile Hinterer Wagenteil	Body elements Rear part
1	D 615-88	1	G.	Support de pare-chocs.	Träger f. Stossstangen.	Bumper bracket.
	D 615-88 A	1	D.	Support de pare-chocs.	Träger f. Stossstangen.	Bumper bracket.
2	D 623-87	2		Boucle de remorquage.	Abschleppvorrichtung.	Towing bow.
3	DX 8-09	1	↳ 9/66 (U.S.A. → 3/68)	Unit AR de caisse.	Hintere Wagenkasteneinheit.	Unit, rear, for body.
	DX 8-09 A	1	CAB ↳ 9/66.	Unit AR de caisse	Hintere Wagenkasteneinheit.	Unit, rear, for body.
	DX 8-09 B	1	U.S.A. ↳ 3/68.	Unit AR de caisse.	Hintere Wagenkasteneinheit.	Unit, rear, for body.
4	DM 435-139	1		Tôle de protection.	Abschirmblech.	Protection panel.
5	DX 742-01 B	1	→ 2-69.	Unit AR de caisson avec encoches.	Hint. Wagenkasteneinheit m. Ausspar.	Unit for caisson, with notches.
	DX 742-01 C	1	↳ 2-69.	Unit AR de caisson avec encoches.	Hint. Wagenkasteneinheit m. Ausspar.	Unit for caisson, with notches.
6	D 742-97	1		Tôle de fond de coffre.	Bodenblech f. Kofferraum.	Boot panel.
7	DS 744-128	2	∅ 36 - e. 9.	Obturateur de coffre.	Verschlussstopf. f. Kofferraumbod.	Sealing plug for boot.
	DS 744-129	12	∅ 30 - h. 17.	Obturateur de plancher.	Verschlussstopf. f. Wagenboden.	Sealing plug for floor.
8	D 812-2	1	G.	Pied AR de caisse.	Hinterer Wagenpfosten.	Rear pillar for body.
	D 812-2 A	1	D.	Pied AR de caisse.	Hinterer Wagenpfosten.	Rear pillar for body.
	DS 812-2	1	G - CAB.	Pied AR de caisse.	Hinterer Wagenpfosten.	Rear pillar for body.
	DS 812-2 A	1	D - CAB. .	Pied AR de caisse.	Hinterer Wagenpfosten.	Rear pillar for body.
9	D 812-79	1	inf. G.	Tôle de fermeture de pied AR.	Verschl.-Blech f. hint. Wagenpfost.	Closing panel for pillar.
	D 812-79 A	1	inf. D.	Tôle de fermeture de pied AR.	Verschl.-Blech f. hint. Wagenpfost.	Closing panel for pillar.
10	D 813-3	1	inf. AR.	Traverse de caisse.	Traverse.	Crossmember.
11	DS 813-4 A	1	AR.	Traverse et tôle de tablette.	Traverse u. Blech f. Rückfenster.	Crossmember and shelf.
12	D 813-9	1	sup. AR.	Traverse de caisse.	Traverse.	Crossmember.
13	D 821-55	1	G.	Doublure de panneau de custode.	Füllblech.	Lining for quarter panel.
	D 821-55 A	1	D.	Doublure de panneau de custode.	Füllblech.	Lining for quarter panel.
14	D 821-73	1	AR G.	Tôle de liaison	Verbindungsblech.	Connecting panel.
	D 821-73 A	1	AR D.	Tôle de liaison.	Verbindungsblech.	Connecting panel.
15	DX 821-74	1	AR G.	Passage de roue avec bossage.	Radkasten, m. Wulst.	Wheel arch with boss.
	DX 821-74 A	1	AR D.	Passage de roue avec bossage.	Radkasten, m. Wulst.	Wheel arch with boss.
16	D 821-75	1	G.	Gousset, de tablette AR.	Winkelblech f. Hutablage.	Gusset for shelf.
	D 821-75 A	1	D.	Gousset, de tablette AR.	Winkelblech f. Hutablage.	Gusset for shelf.

I	NUMÉROS	K	DV - DT - DY - DL - DX - DJ	Éléments de carrosserie Partie AR (Suite)	Karosserieteile Hinterer Wagenteil (Forts.)	Body elements Rear part (Cont.)
17	D 821-91	1	G.	Gousset de passage de roue.	Winkelblech f. Radkasten.	Gusset for wheel arch.
	D 821-91 A	1	D.	Gousset de passage de roue.	Winkelblech f. Radkasten.	Gusset for wheel arch.
18	DX 821-94	1	G 1 ∅ 54,5.	Tôle de fermeture AV de passage de roue.	Vord. Abschlussbl. f. Radkasten.	Closing panel for wheel arch.
	DX 821-94 A	1	D. 1 ∅ 54,5.	Tôle de fermeture AV de passage de roue.	Vord. Abschlussbl. f. Radkasten.	Closing panel for wheel arch.
19	DS 823-1 A	1	CAB.	Panneau AR sans sertissage de garniture.	Hint. Blech o. Bördelung f. Garnit.	Panel without trimming crimp.
	DS 823-1 B	1		Panneau AR avec sertissage de garniture.	Hint. Blech m. Bördelung f. Garnit.	Panel with trimming crimp.
20	DS 844-114	2	L 550.	Profilé d'entrée de porte.	Abschlussprofil f. Tür.	Plastic strip on boot entry.
	DS 844-115	1	sup. L 1.330.	Profilé d'entrée de porte.	Abschlussprofil f. Tür.	Plastic strip on boot entry.
	DS 844-116	1	inf. L 1.000	Profilé d'entrée de porte.	Abschlussprofil f. Tür.	Plastic strip on boot entry.
21	D 851-124	1	sup. AR G L 838.	Sertissage d'aile sur passage de roue.	Klemmblech f. Kotfl. a. Radkast.	Closing strip on wheel arch.
	D 851-124 A	1	sup. AR D L 670.	Sertissage d'aile sur passage de roue.	Klemmblech f. Kotfl. a. Radkast.	Closing strip on wheel arch.
22	DX 989-96	1		Garniture feutre pour tôle de protection.	Filzgarnitur f. Abschirmblech.	Felt lining for protection panel.
23	613.024	10	∅ 10 → 2/69.	Obturateur sur doublure de traverse.	Stopfen an Traversenfüllblech.	Obturator on crossmember.



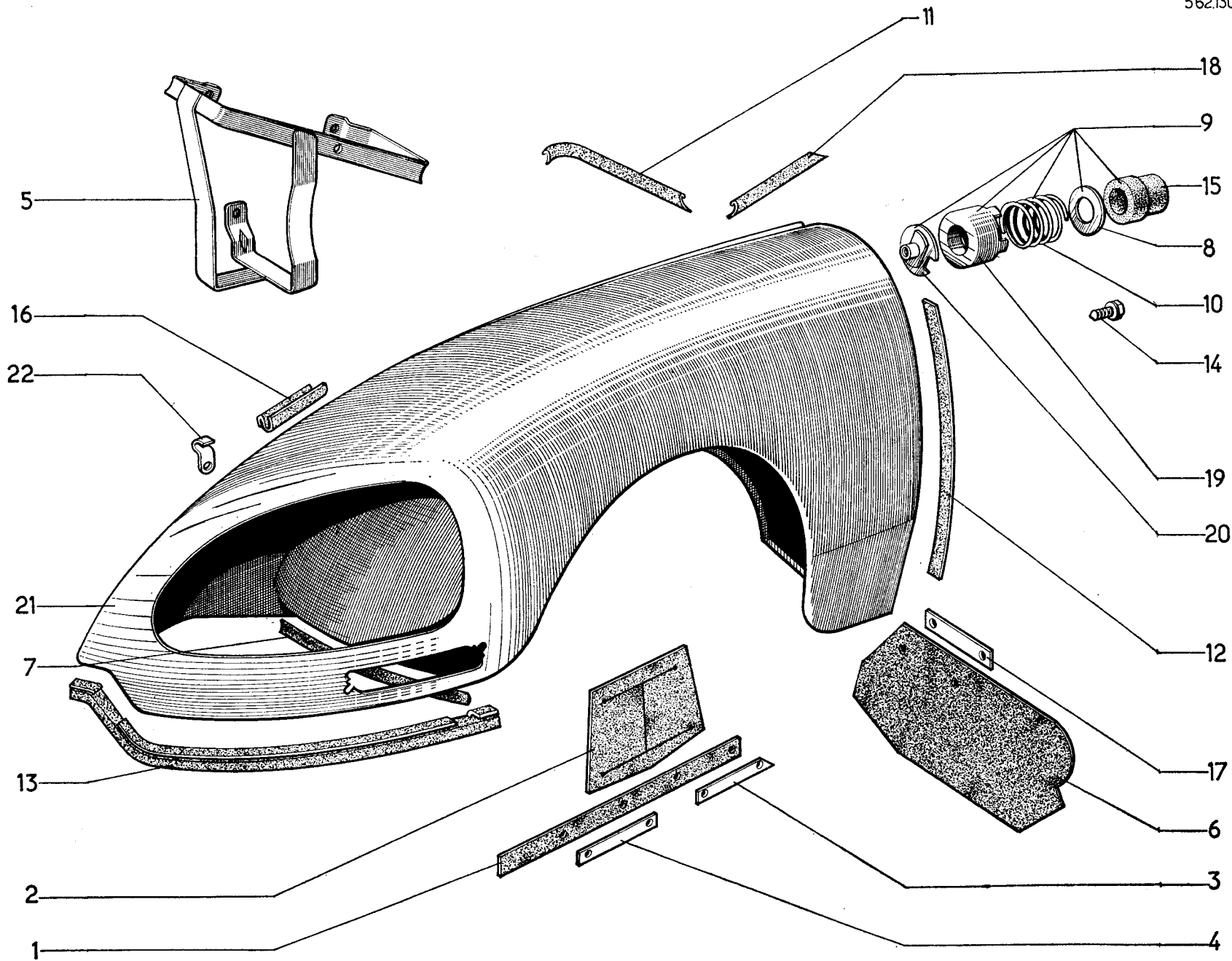
I	NUMÉROS	K	DLF - DYF - DJF - DXF	Éléments de carrosserie Partie AR	Karosserieteile Hinterer Wagenteil	Body elements Rear part
1	DVF 8-09	1	↳ 3/67. R.m.p.	Unit AR de caisse.	Hint. Wagenkasteneinheit.	Body unit, rear.
2	DJF 8-2	1	G - U.S.A. ↳ 3/68.	Panneau de custode, passage de roue et rallonge de brancard.	Schalblech, Radkasten u. Verläng. f. Wagenkastenunterzug.	Quarter panel, wheel arch and rail.
	DJF 8-3	1	D - U.S.A. ↳ 3/68.	d°	d°	d°
	DVF 8-2	1	G - T.T.	d°	d°	d°
			G - U.S.A. → 3/68,	d°	d°	d°
	DVF 8-2 A	1	D - T.T.	d°	d°	d°
			D - U.S.A. → 3/68.	d°	d°	d°
3	DF 615-88	2	AR.	Support de pare-chocs.	Träger f. Stossstange.	Bumper bracket.
	DF 851-159	2	AR.	Support d'aile.	Träger f. Kotflügel.	Wing bracket.
4	D 623-87	2		Boucle de remorquage.	Abschleppvorrichtung.	Towing bow.
5	DJB 742-01	1	AMBUL. COMM. ↳ 2/69.	Unit AR de caisson.	Hint. Wagenkasteneinheit.	Unit, rear, for caisson.
	DJF 742-01	1	FAMI. ↳ 2/69.	Unit AR de caisson.	Hint. Wagenkasteneinheit.	Unit, rear, for caisson.
	DVB 742-01 B	1	AMBUL. COMM. → 2/69.	Unit AR de caisson.	Hint. Wagenkasteneinheit.	Unit, rear, for caisson.
	DVF 742-01 B	1	FAMI. → 2/69.	Unit AR de caisson.	Hint. Wagenkasteneinheit.	Unit, rear, for caisson.
6	D 742-97	1	AMBUL. COMM.	Tôle de coffre.	Bodenblech f. Kofferraum.	Boot panel.
	DF 742-97	1	FAMI.	Tôle de coffre.	Bodenblech f. Kofferraum.	Boot panel.
7	DS 744-128	2	∅ 36 - e. 9.	Bouchon.	Stopfen.	Sealing plug.
	DS 744-129	12	∅ 30 - h 17.	Bouchon conique.	Stopfen, konisch.	Sealing plug conical.
	613.018	6	∅ 15 - h 15.	Bouchon de plancher.	Stopfen f. Bodenblech.	Sealing plug for floor.
	613.024	10	∅ 10 - h 10.	Bouchon de traverse AV.	Stopfen f. vord. Traverse.	Sealing plug for front crossmember.
8	DVF 811-75	1	G. R.m.p.	Rallonge de brancard.	Verlängerung f. Unterzug.	Extension rail.
	DF 811-86 A	1	D → 3/67.	Rallonge de brancard.	Verlängerung f. Unterzug.	Extension rail.
	DVF 811-86	1	D ↳ 3/67.	Rallonge de brancard.	Verlängerung f. Unterzug.	Extension rail.
9	DF 812-2	1	G.	Pied AR.	Hint. Wagenpfosten.	Rear pillar.
	DF 812-2 A	1	D.	Pied AR.	Hint. Wagenpfosten.	Rear pillar.
10	D 813-3	1	AV inf.	Traverse.	Traverse.	Crossmember.
11	DF 813-9	1	AR sup.	Traverse.	Traverse.	Crossmember.
12	DF 813-50	1	AR inf.	Traverse.	Traverse.	Crossmember

I	NUMÉROS	K	DLF - DYF - DJF - DXF	Éléments de carrosserie Partie AR (Suite)	Karosserieteile Hinterer Wagenteil (Forts.)	Body elements Rear part (Cont.)
13	DF 813-101	1	AR inf.	Tôle de traverse.	Blech f. Traverse.	Panel.
14	DF 813-102	1	G inf.	Tôle de traverse.	Blech f. Traverse.	Panel.
	DF 813-102 A	1	D inf.	Tôle de traverse.	Blech f. Traverse.	Panel.
15	DF 821-73	1	G AR.	Tôle de passage de roue.	Blech f. Radkasten.	Panel for wheel arch.
	DF 821-73 A	1	D AR.	Tôle de passage de roue.	Blech f. Radkasten.	Panel for wheel arch.
16	DF 821-74	1	G - T.T.	Passage de roue.	Radkasten.	Wheel arch.
			G - (U.S.A. → 3/68).	Passage de roue.	Radkasten.	Wheel arch.
	DF 821-74 A	1	D - T.T.	Passage de roue.	Radkasten.	Wheel arch.
			D - (U.S.A. → 3/68).	Passage de roue.	Radkasten.	Wheel arch.
	DJF 821-74	1	G - U.S.A. → 3/68.	Passage de roue.	Radkasten.	Wheel arch.
	DJF 821-76	1	D - U.S.A. → 3/68.	Passage de roue.	Radkasten.	Wheel arch.
17	DB 923-20	1	BREAK - CONF.	Traverse AR de dossier.	Hint. Traverse f. Rückenlehne.	Crossmember for squab.
18	DF 961-32 A	2	e. 6 - U.S.A.	Glace de custode	Glas f. Schalblech.	Quarter glass.
	DF 961-32 B	2	e. 5.	Glace de custode.	Glas f. Schalblech.	Quarter glass.
19	DF 961-33	2	769. Nou	Caoutchouc de custode.	Gummi f. Schalblech.	Sealing rubber.
20	DB 982-48	1		Tôle entretoise d'Unit AR.	Zwischenblech.	Closing panel.
21	DF 988-87	1	Sup.	Profilé de traverse.	Profil f. Traverse.	Shaped strip.



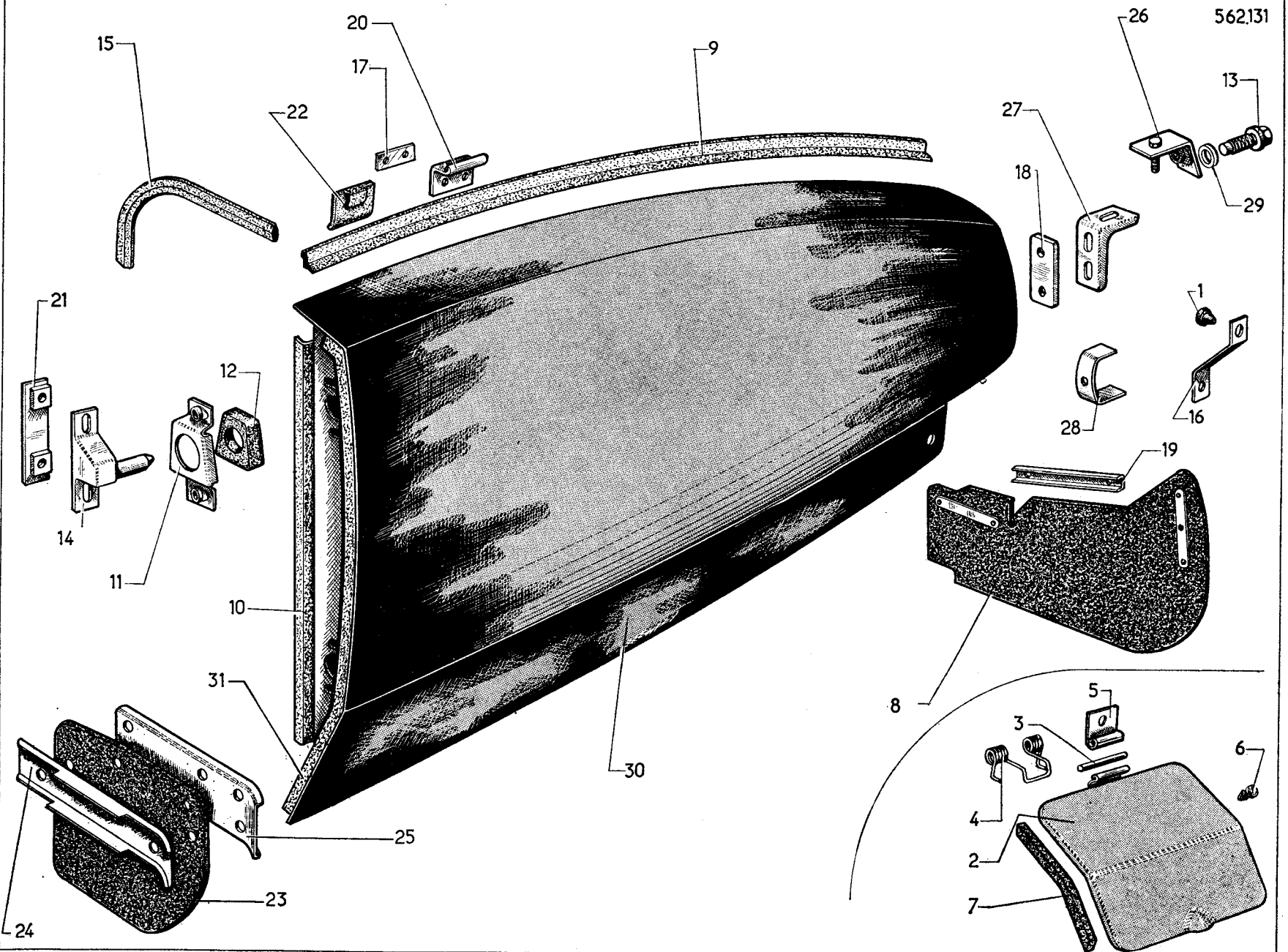
I	NUMÉROS	K	T. T. → 9/67	Ailes AV	Vordere Kotflügel	Front wings
1	DS 443-64 DX 443-64	2 2	L 299. L 294.	Garniture de relais de direction. Garniture de relais de direction.	Garnitur f. Lenkübertragung. Garnitur f. Lenkübertragung	Strip for steering relay. Strip for steering relay.
2	DM 443-65	2		Garniture de relais de direction.	Garnitur f. Lenkübertragung	Strip for steering relay.
3	DM 443-82	4	Entr. 61 - AV.	Contreplaque de garniture.	Gegenblech f. Garnitur.	Plate for strip.
4	DM 443-84	4	Entr. 78 - AR.	Contreplaque de garniture.	Gegenblech f. Garnitur.	Plate for strip.
5	DS 625-1	1		Support de bidon d'huile	Tragblech f. Ölkannister.	Support for oil can.
6	D 851-4	2	L 160.	Bavette.	Schmutzfänger.	Mudflap.
7	DS 851-57	2	AV L 365.	Garniture de doublure.	Verkleidungsgarnitur.	Strip for lining.
8	D 851-61	4	25 × 44.	Rondelle d'appui du ressort de broche.	Anlegscheibe für Feder.	Washer for spring.
9	DS 851-62	4		Support réglable.	Kotflügelbefestigung.	Adjustable bracket.
10	DS 851-63	4	∅ ext. 44.	Ressort de broche (4 spires).	Feder f. Kotfl.-Befest. (4 Wickl.).	Spring (4 coils).
11	DX 851-79 DX 851-79 A	1 1	G. D.	Garniture entre aile et caisson. Garniture entre aile et caisson.	Garnit. zw. Kotfl. u. Wagenkasten. Garnit. zw. Kotfl. u. Wagenkasten.	Strip between wing and caisson. Strip between wing and caisson.
12	D 851-83 DS 851-142 A	4 2	L 385.	Caoutchouc de joue d'aile. Caoutchouc entre aile et tôle latérale.	Gummidicht. f. Kotfl.-Wange. Gummidicht. zw. Kotfl. u. Seitenblech.	Rubber for wing flange. Rubber between wing and lateral panel.
13	DS 851-86	4	L 20.	Vis de support.	Schraube f. Befestigung.	Screw for bracket.
14	D 851-89	4		Caoutchouc de broche.	Gummikörper f. Befestigung.	Rubber for peg.
15	D 851-95	2	L 1,350 m.	Caoutchouc entre aile et capot.	Gummikörper zw. Kotfl. u. Motorhaube.	Rubber between wing and bonnet.
16	D 851-113	2	26 × 80.	Plaquette de bavette.	Blechstreifen f. Schmutzfänger.	Plate for mudflap.
17	DX 851-132	2		Garniture entre aile et caisson.	Garnitur zw. Kotfl. u. Kasten.	Strip between wing and caisson.
18	DS 851-139 DS 851-139 A	1 1	G. D.	Caoutchouc entre aile et pare-chocs. Caoutchouc entre aile et pare-chocs.	Dichtgummi zw. Kotfl. u. Stosst. Dichtgummi zw. Kotfl. u. Stosst.	Rubber between wing and bumper. Rubber between wing and bumper.
19	DS 851-149	4		Support de centrage.	Blechkäfig f. Kotfl.-Befestigung.	Centring bracket.
20	DS 851-151	4		Rondelle de support.	Führungsscheibe f. Kotfl.-Befestigung.	Centring bracket.
21	DX 851-360 A DX 851-361 A	1 1	G. D.	Aile AV. Aile AV.	Vord. Kotflügel. Vord. Kotflügel.	Wing. Wing.

I	NUMÉROS	K	T. T. → 9/67	Ailes AV (Suite)	Vordere Kotflügel (Forts.)	Front wings (Cont.)
22	DS 861-189	1		<p>Patte de maintien.</p> <p style="text-align: center;">Fixation</p> <p>Vis de fixat. d'aile. Écrou de fixat. d'aile. Rondelle de fixat. d'aile. Vis de contreplaque. Rondelle de support. Rivet P.O.P. de garniture.</p> <p>Agrafe de fixat. du caoutchouc : - entre aile et capot. - entre aile et pare-chocs et tôle latérale.</p> <p style="text-align: center;">Pièces spéciales CABRIOLET</p> <p>Profilé de bas de caisse. Profilé de bas de caisse. Profilé d'enjolivement sur angle d'aile. Profilé d'enjolivement sur angle d'aile.</p>	<p>Haltetasche.</p> <p style="text-align: center;">Befestigung</p> <p>Schraube zur Kotfl.-Befest. Mutter zur Kotfl.-Befest. Scheibe zur Kotfl.-Befest. Schraube f. Gegenblech. Scheibe f. hint. Kotfl.-Befestig. POP-Niet f. Garnitur.</p> <p>Spange z. Befestig. d. Gummis : - zw. Kotfl.-u. Motorhaube. - zw. Kotfl.-u. Stossstange. - f. Seitenblech.</p> <p style="text-align: center;">Spezialteile KABRIOLETT</p> <p>Profil, unten. Profil, unten. Zierprofil im Kotflügelwinkel. Zierprofil im Kotflügelwinkel.</p>	<p>Clip.</p> <p style="text-align: center;">Securing parts</p> <p>Screw securing wing. Nut securing wing. Washer securing wing. Screw for counterplate. Washer for bracket. Rivet for trimming.</p> <p>Clip for Rubber : - Between wing and bonnet. - between wing and bumper. - on lateral panel.</p> <p style="text-align: center;">Special parts CABRIOLET</p> <p>Shaped piece for bottom of body. Shaped piece for bottom of body. Shaped embellisher on wing angle. Shaped embellisher on wing angle.</p>
	530-S-30	4	TH 9 × 22.			
	2370-S	4	9 × 125.			
	2389-S	4	Cr 9,5 × 16,5.			
	2741-S	4	TR 4,85 × 9,5.			
	2673-S	4	7,5 × 30 × 2.			
	618.745	20				
	619.755	28				
	619.817	34				
	DS 854-42 B	1	AV G.			
	DS 854-42 C	1	AV D.			
	DS 854-45 B	1	G.			
	DS 854-45 C	1	D.			



I	NUMÉROS	K	T. T. → 9/67	Ailes AV	Vordere Kotflügel	Front wings
1	DX 443-64	2	L 294.	Garniture de relais de direction.	Garnitur f. Lenkübertragung.	Strip for steering relay.
2	DM 443-65	2		Garniture de relais de direction.	Garnitur f. Lenkübertragung.	Strip for steering relay.
3	DM 443-82	4	Entr. 61, AV.	Contreplaque de garniture.	Gegenblech f. Garnitur.	Plate for strip.
4	DM 443-84	4	Entr. 78, AR.	Contreplaque de garniture.	Gegenblech f. Garnitur.	Plate for strip.
5	DX 625-1	1		Support de bidon d'huile.	Träger f. Ölkanister.	Support for oil can.
6	D 851-4	2	L 160.	Bavette.	Schmutzfänger.	Mudflap.
7	DS 851-57	2	AV L 365.	Garniture de doublure.	Verkleidungsgarnitur.	Strip for lining.
	DS 851-83	2	AV L 180.	Caoutchouc de joue d'aile.	Gummi f. Kotflügelwange.	Rubber for wing flange.
8	D 851-61	4	25 × 44.	Rondelle d'appui du ressort de broche.	Anlegscheibe f. Feder.	Washer for spring.
9	DS 851-62	4		Support réglable.	Kotflügelbefestigung.	Adjustable bracket.
10	DS 851-63	4	∅ ext. 44.	Ressort de broche (4 spires).	Feder f. Kotfl.-Befest. (4 Wickl.).	Spring (4 coils).
11	DX 851-79	1	G.	Garniture entre aile et caisson.	Garnitur zw. Kotfl. u. Wagenkast.	Strip between wing and caisson.
	DX 851-79 A	1	D.	Garniture entre aile et caisson.	Garnitur zw. Kotfl. u. Wagenkast.	Strip between wing and caisson.
12	DX 851-83	2	AR L 239.	Caoutchouc de joue d'aile.	Gummi f. Kotflügelwange.	Rubber for wing flange.
	DS 851-142 A	2		Caoutchouc entre aile et tôle latérale.	Gummi zw. Kotfl. u. Seitenblech.	Rubber between wing and lateral panel.
13	DX 851-139	1	G.	Caoutchouc entre aile et pare-chocs.	Gummi zw. Kotfl. u. Strossstange.	Rubber between wing and bumper.
	DX 851-139 A	1	D.	Caoutchouc entre aile et pare-chocs.	Gummi zw. Kotfl. u. Strossstange.	Rubber between wing and bumper.
14	DS 851-86	4	L 20.	Vis de support.	Schraube f. Träger.	Screw for bracket.
15	D 851-89	4		Caoutchouc de broche.	Gummikörper f. Kotfl.-Befest.	Rubber for peg.
16	DV 851-95	2		Butée caoutchouc entre aile et capot.	Gummianschlag zw. Kotfl. u. Motorhaube.	Rubber buffer.
	DX 851-95 B	2	L 1,255 m.	Bande Caoutchouc entre aile et capot.	Gummistreifen zw. Kotfl. u. Motorhaube.	Rubber strip.
17	D 851-113	2	26 × 80.	Plaque de bavette.	Blechstreifen f. Schmutzfänger.	Plate for mudflap.
18	DX 851-132	2		Garniture entre aile et caisson.	Garnitur zw. Kotfl. u. Kasten.	Strip between wing and caisson.
19	DS 851-149	4		Support de centrage.	Blechkäfig f. Kotfl.-Befest.	Centring Bracket.
20	DS 851-151	4		Rondelle de support.	Führungsscheibe f. Kotfl.-Befest.	Washer for bracket.

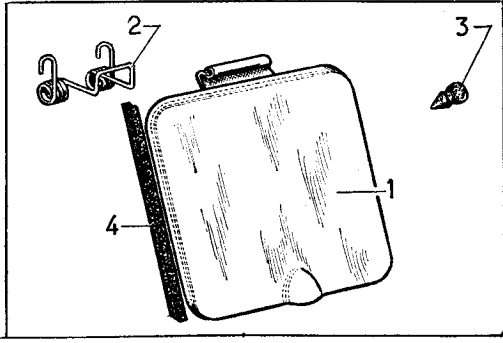
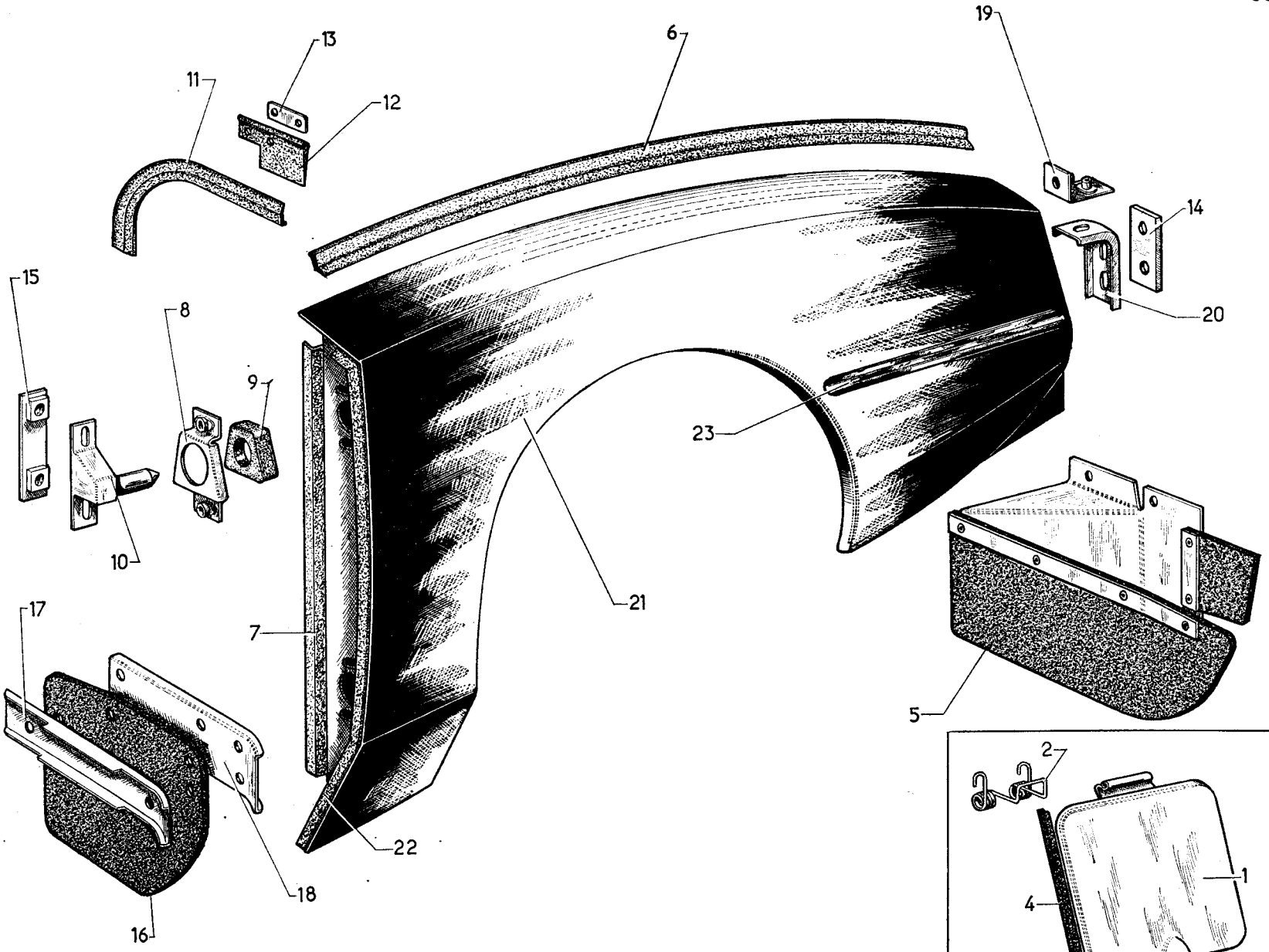
I	NUMÉROS	K	T. T. T ▶ 9/67	Ailes AV (Suite)	Vordere Kotflügel (Forts.)	Front wings (Cont.)
21	DX 851-360 B	1	G.	Aile AV.	Vorderer Kotflügel.	Wing.
	DX 851-361 B	1	D.	Aile AV.	Vorderer Kotflügel.	Wing.
22	DS 861-189	2		Patte de maintien.	Haltetasche.	Clip.
				Fixation	Befestigung	Securing parts
	295-S-30	3	TH 5 × 16.	Vis de support de bidon.	Schraube f. Träger d. Ölkanist.	Screw for can support.
	530-S-30	4	TH 9 × 22.	Vis de support d'aile.	Schraube f. Kotflügel.	Screw for wing.
	2.370-S	4	9 × 125.	Écrou d'aile.	Mutter f. Kotflügel.	Nut for wing.
	2.389-S	4	Cr 9,5 × 16,5.	Rondelle d'aile.	Scheibe f. Kotflügel.	Washer for wing.
	2.741-S	4	TR 4,85 × 9,5.	Vis de contreplaque.	Schraube f. Gegenblech.	Screw for plate.
	2.763-S	4	7,5 × 30 × 2.	Rondelle de support.	Scheibe f. Träger.	Washer for bracket.
	2.902-S	6	5,5 × 9.	Rondelle de support de bidon.	Scheibe f. Träger d. Ölkanist.	Washer for can support.
	618.745	20		Rivet P.O.P. de garniture.	POP-Niet f. Garnitur.	Rivet for trimming.
				Agrafe pour caoutchouc :	Spange f. Gummi :	Clip for rubber:
	619.793	2		- entre aile et capot.	- zw. Kotfl. u. Motorhaube.	- Between wing and bonnet.
	619.817	14		- entre aile et pare-chocs.	- zw. Kotfl. u. Stossstange.	- Between wing and bumper.
		18		- entre aile et tôle latérale.	- zw. Kotfl. u. Seitenblech.	- on lateral panel.
	619.838	4		- entre aile et pare-chocs.	- zw. Kotfl. u. Stossstange.	- Between wing and bumper.
	618.755	18		- entre aile et capot.	- zw. Kotfl. u. Motorhaube.	- Between wing and bonnet.
				Pièces spéciales CABRIOLET	Spezialteile KABRIOLETT	Special parts CABRIOLET
	DS 854-42 B	1	AV G.	Profilé de bas de caisse.	Profil, unten.	Shaped piece for bottom of body.
	DS 854-42 C	1	AV D.	Profilé de bas de caisse.	Profil, unten.	Shaped piece for bottom of body.
	DS 864-45 B	1	G.	Profilé d'enjolivement sur angle d'aile.	Zierprofil im Kotflügelwinkel.	Shaped embellisher on wing angle.
	DS 854-45 C	1	D.	Profilé d'enjolivement sur angle d'aile.	Zierprofil im Kotflügelwinkel.	Shaped embellisher on wing angle.



I	NUMÉROS	K	DV - DT - DY - DL - DX - DJ	Ailes AR	Hintere Kotflügel	Rear wings
1	A 615-84	2		Butée caoutchouc d'aile.	Gummianschlag f. Kotfl.	Rubber buffer.
2	DS 175-2 B	1		Trappe d'accès à tubulure.	Klappe z. Tankeinfüllstutzen.	Lid for filler tube.
3	DS 175-89	1	→ 10/67.	Axe de trappe.	Befest.-Bolzen f. Klappe.	Spindle for lid.
	DS 175-73	1	→ 10/67.	Axe de trappe.	Befest.-Bolzen f. Klappe.	Spindle for lid.
4	DS 175-86 B	1	1 44.	Ressort de trappe.	Feder f. Klappe.	Spring for lid.
5	DS 175-91	2		Charnière de trappe.	Scharnier f. Klappe.	Hinge for lid.
6	D 175-92	2	L 14.	Butée caoutchouc de trappe.	Gummianschlag f. Klappe.	Rubber buffer.
7	DX 175-94 A	2	75 × 11 × 7,5.	Caoutchouc de trappe.	Gummidichtung f. Klappe.	Sealing rubber.
8	D 851-9	1	G - L 430.	Bavette d'aile.	Schmutzfänger.	Mudflap.
	D 851-9 A	1	D - L 430.	Bavette d'aile.	Schmutzfänger.	Mudflap.
9	D 851-51	2	sup. L 880.	Caoutchouc sur passage de roue.	Dichtgummi a. Radkasten.	Rubber on wheel arch.
10	D 851-68	2		Caoutchouc sur tôle de fermeture.	Dichtgummi a. Abschlussblech.	Rubber on closing panel.
11	D 851-70	4		Support de centrage d'aile.	Blechkäfig f. Kotfl.-Befest.	Bracket centring wing.
12	D 851-72	4	31 × 35 × 40.	Butée de centrage des broches.	Gummipuffer f. Zentrierung	Rubber centring peg.
13	DX 851-77	2	L 21 → 5-67.	Vis de fixation d'aile.	Schraube z. Kotfl.-Befest.	Screw securing wing.
	DX 851-77 A	2	L 24 → 5-67.	Vis de fixation d'aile.	Schraube z. Kotfl.-Befest.	Screw securing wing.
14	DX 851-78	4		Broche.	Führungsstift.	Peg.
15	D 851-81	1	G.	Caoutchouc entre aile et passage de roue.	Dichtgummi zw. Kotfl. u. Radkast.	Rubber on wheel arch.
	D 851-81 A	1	D.	Caoutchouc entre aile et passage de roue.	Dichtgummi zw. Kotfl. u. Radkast.	Rubber on wheel arch.
16	DS 851-85	2		Patte de butée.	Lasche f. Anschlag.	Support for buffer.
17	DS 851-94	2		Plaquette taraudée de patte.	Plakette m. Bohr. f. Lasche.	Plate threaded.
18	DS 851-100 A	2	L 85 - 1 50, 2 ∅, entr. 50.	Plaquette du support d'aile.	Platte f. Kotfl.-Träger.	Plate for wing bracket.
19	D 851-110	2	L 190.	Renfort de bavette sur panneau AR.	Verstärk.-Schiene f. Schmutzf.	Reinforcement for mudflap.
20	D 851-112	2	Sup. AR.	Patte de maintien d'aile.	Halteflasche f. Kotflügel.	Lug retaining wing.

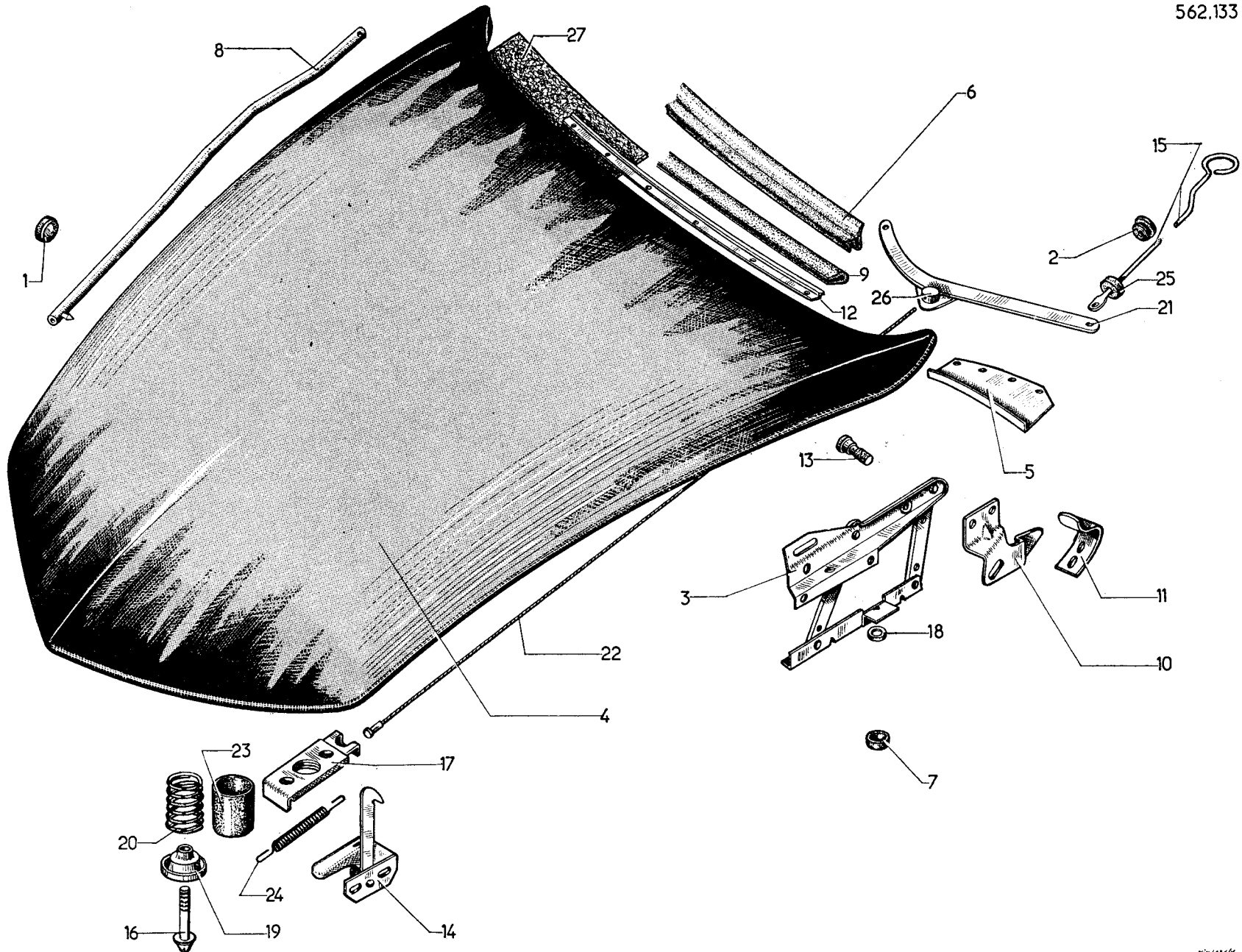
I	NUMÉROS	K	DY - DT - DY - DL - DX - DJ	Ailes AR (Suite)	Hintere Kotflügel (Forts.)	Rear wings (Cont.)
21	D 851-122	2		Plaquette de broche.	Halteblech f. Führungsstift.	Plate for peg.
22	D 851-126	2	25 × 40.	Caoutchouc d'étanchéité.	Dichtgummi.	Sealing rubber.
23	DF 851-127	2	AV.	Bavette.	Schmutzfänger.	Mudflap.
24	DF 851-128	2	AV.	Tôle de bavette.	Blech f. Schmutzfänger.	Counterplate.
25	DF 851-144	2	AV.	Plaquette de bavette.	Halteblech f. Schmutzfänger.	Plate for mudflap.
26	DS 851-157	2	L 51 - 1 35.	Patte de fixat. d'aile (1 vis, 1 écrou soudés).	Lasche m. 1 angeschw. Schraube u. Mutter.	Plate (1 screw, 1 nut welded).
27	DS 851-159	2	L 95 - 1 50.	Support de fixat. d'aile (2 écrous soudés, entr. 50).	Halterung m. 2 angeschw. Muttern.	Support (2 nuts welded).
28	DS 851-160	2		Pontet de catadioptr.	Steg f. Rückstrahler.	Bracket for reflector.
29	DX 851-193	2	12,5 × 27 × 2,7 ↗ 5/67.	Rondelle nylon de fixat. d'aile.	Nylon-Scheibe z. Kotfl.-Befest.	Washer, nylon.
30	DX 851-367 A	1	G - T.T. G - U.S.A. ↗ 3/69.	Aile sans renfort.	Kotflügel, o. Verstärkung.	Wing, without reinforcement.
	DX 851-368 A	1	D - T.T. D - U.S.A. ↗ 3/69.	Aile sans renfort.	Kotflügel, o. Verstärkung.	Wing, without reinforcement.
	DX 851-369 A	1	G - U.S.A. ↗ 3/69.	Aile sans renfort.	Kotflügel, o. Verstärkung.	Wing, without reinforcement.
	DX 851-370 A	1	D - U.S.A. ↗ 3/69.	Aile avec bossage pour vis.	Kotflügel, m. Wulst f. Schraube.	Wing, with boss for screw.
31	DS 853-81	2	L 690.	Aile avec bossage pour vis.	Kotflügel, m. Wulst f. Schraube.	Wing, with boss for screw.
				Caoutchouc entre aile et porte.	Gummidicht. zw. Kotfl. u. Tür.	Weatherstrip for door.
				Fixation	Befestigung	Securing parts
	283-S-30	4	TH 5 × 14.	Vis de support de broche.	Schraube f. Haltestrebe.	Screw for peg support.
	284-S	4	TH 5 × 20.	Vis de support d'aile.	Schraube f. Kotfl.-Halterung.	Screw for wing bracket.
	2.312-S	2	5,5 × 9.	Rondelle de support d'aile.	Scheibe f. Kotfl.-Halterung.	Washer for wing bracket.
	2.489-S	2	H 7 × 100.	Écrou de support d'aile.	Mutter f. Kotfl.-Halterung.	Nut for wing bracket.
	2.502-S-30	2	TR 5 × 10.	Vis de trappe d'accès.	Schraube f. Zugangsklappe.	Screw for lid.
	2.548-S-30	8	TR 5. × 16.	Vis de support de centrage.	Schraube f. Führungsstift.	Screw for centring bracket.
	2.665-S	4	Ta 5 × 16.	Vis de bavette.	Schraube f. Schmutzfänger.	Screw for mudflap.

I	NUMÉROS	K	DV - DT - DY - DL - DX - DJ	Ailes AR (Suite)	Hinterer Kotflügel (Forts.)	Rear wings (Cont.)
	2.762-S	2	7,5 × 20 × 2.	Rondelle de support réglable.	Scheibe f. Trägerfixierung.	Washer for bracket.
	18.372	4	TH 5 × 12,5.	Vis de patte de maintien.	Schraube f. Haltelasche.	Screw for lug.
	615-710	6	∅ 4,85.	Écrou clip pour bavette.	Clips-Mutter f. Schmutzfänger.	Nut clip for mudflap.
				Pièces spéciales CABRIOLET	Spezialteile KABRIOLETT	Special parts CABRIOLET
	DS 851-03	1	G.	Aile.	Kotflügel.	Wing.
	DS 851-03 A	1	D.	Aile.	Kotflügel.	Wing.
	DS 851-43	1	G.	Embout AR d'aile.	Hint. Endstück f. Kotfl.	Extension, rear, for wing.
	DS 851-43 A	1	D.	Embout AR d'aile.	Hint. Endstück f. Kotfl.	Extension, rear, for wing.
	DS 854-43 B	1	G.	Profilé d'enjolivement sur angle d'aile.	Zierprofil im Kotfl.-Winkel.	Shaped embellisher on wing angle.
	DS 854-43 C	1	D.	Profilé d'enjolivement sur angle d'aile.	Zierprofil im Kotfl.-Winkel.	Shaped embellisher on wing angle.
	DS 854-35	1	G.	Sabot d'aile.	Kotflügelschutz.	Protector on wing.
	DS 854-35 A	1	D.	Sabot d'aile.	Kotflügelschutz.	Protector on wing.



I	NUMÉROS	K	DLF - DYF - DJF - DXF	Ailes AR	Hintere Kotflügel	Rear wings
1	DF 175-2 A	1		Trappe d'accès à tubulure.	Zugangsklappe zum Tankstutzen.	Lid for filler tube.
2	DS 175-86 B	1		Ressort de trappe.	Feder f. Klappe.	Spring for lid.
3	D 175-92	2	L 14.	Butée caoutchouc de trappe.	Gummianschlag f. Klappe.	Rubber buffer.
4	DX 175-94 A	2	75 × 11 × 7,5.	Caoutchouc de trappe.	Gummidichtung f. Klappe.	Sealing rubber.
5	DF 851-48	1	G.	Bavette d'aile.	Schmutzfänger.	Mudflap.
	DF 851-48 A	1	D.	Bavette d'aile.	Schmutzfänger.	Mudflap.
6	DF 851-51	2	sup. L 795.	Caoutchouc sur passage de roue.	Dicht.-Gummi a. Radkasten.	Rubber on wheel arch.
7	D 851-68	2		Caoutchouc sur tôle de fermeture.	Dicht.-Gummi a. Abschlussblech.	Rubber on closing panel.
8	D 851-70	4		Support de centrage d'aile.	Blechkäfig f. Kotfl.-Befest.	Bracket centring wing.
9	D 851-72	4	31 × 35 × 40.	Butée de centrage de broche.	Gummipuffer f. Kotfl.-Fixierung.	Rubber centring peg.
10	DX 851-78	4		Broche (noire).	Führungsstift (schwarz).	Peg, black.
	DX 851-78 A	4		Broche (grise).	Führungsstift (grau).	Peg, grey.
11	DF 851-81	2	L 475.	Caoutchouc sur tôle de fermeture.	Gummidichtung a. Abschlussbl.	Rubber on closing panel.
12	DF 851-82	2	sup. AV.	Garniture de gouttière.	Garnitur a. Ablaufrinne.	Sealing rubber for gutter.
13	DF 851-91	2	sup. AV.	Renfort de garniture.	Verstärk. f. Garnitur.	Plate for sealing rubber.
14	DF 851-94	2		Plaque de fixat. d'aile.	Plakette z. Kotfl.-Befest.	Plate securing wing.
15	D 851-122	2		Plaque de fixat. de broche.	Plakette z. Befest. des Führungsstifts.	Plate for peg.
16	DF 851-127	2	AV.	Bavette.	Schmutzfänger.	Mudflap.
17	DF 851-128	2	AV.	Tôle de bavette.	Blech f. Schmutzfänger.	Counterplate.
18	DF 851-144	2		Plaque de bavette.	Halteblech f. Schmutzfänger.	Plate for mudflap.
19	DF 851-157	2	L 48 - 1 35.	Patte de fixat. d'aile (2 écrous soudés).	Befest.-Lasche (2 angeschw. Mutt.).	Plate (2 welded nuts).
20	DF 851-158	2	L 85 - 1 40.	Support de fixat. AR.	Träger f. hint. Befestig.	Support.
21	DF 851-367 A	1	G.	Aile.	Kotflügel.	Wing.
	DF 851-368 A	1	D.	Aile.	Kotflügel.	Wing.
22	DS 853-81	2	L 690.	Caoutchouc entre aile et porte.	Gummidicht. zw. Kotf. u. Tür.	Weatherstrip for door.

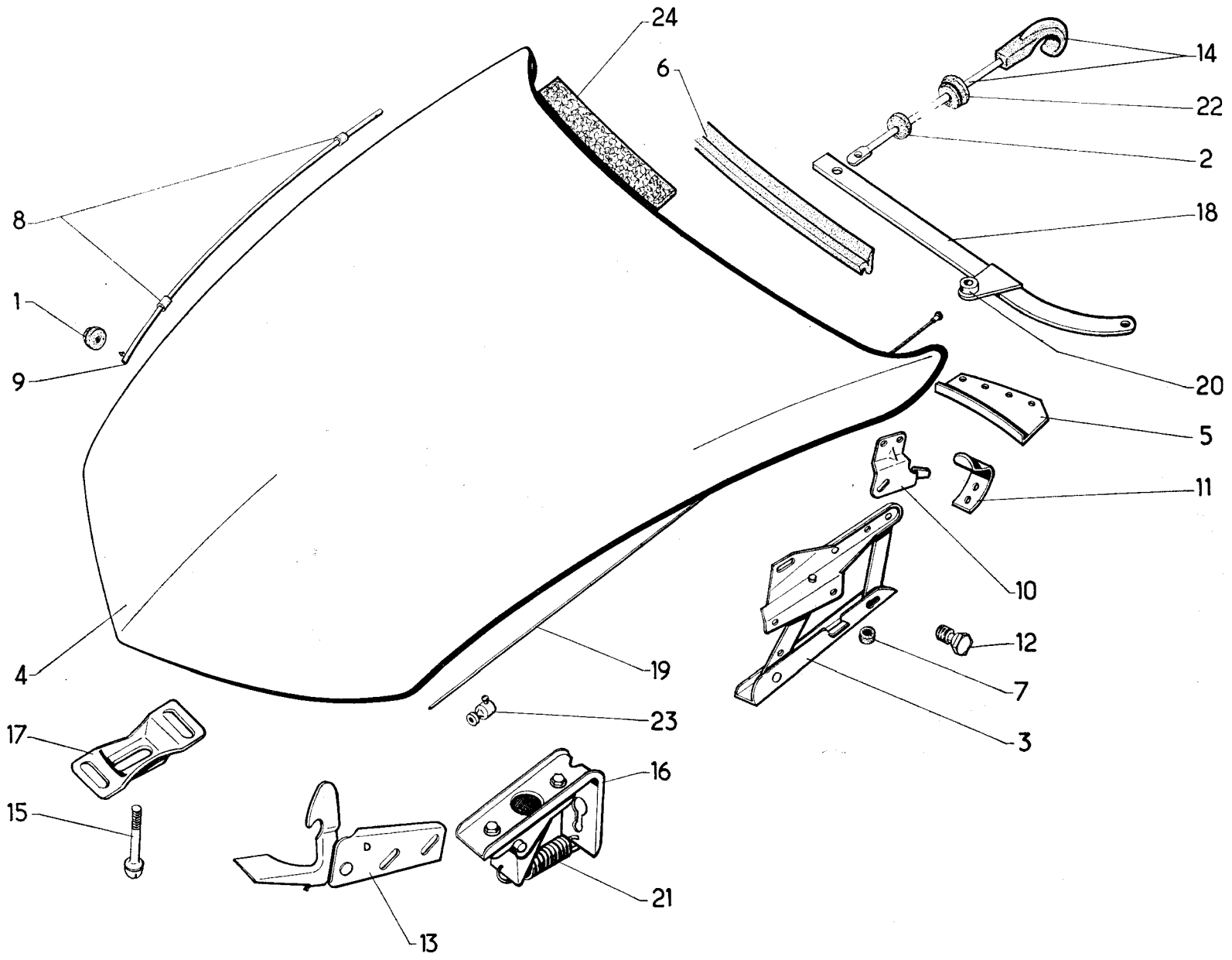
I	NUMÉROS	K	DLF - DYF - DJF - DXF	Ailes AR (Suite)	Hintere Kotflügel (Forts.)	Rear wings (Cont.)
23	DF 854-51 A	2	L 490.	<p>Jonc d'enjolivement sur aile.</p> <p style="text-align: center;">Fixation</p> <p>Vis de support de broche. Vis de bavette. Vis de support de traverse. Vis de fixat. d'aile sur patte. Vis de fixat. de patte sur support.</p> <p>Écrou de jonc.</p> <p>Rondelle de jonc. Rondelle de patte sur support.</p> <p>Vis de trappe d'accès. Vis de support de centrage.</p> <p>Rondelle de support. Rondelle de support.</p> <p>Butée caoutchouc : - sur joue d'aile. - sur bord d'aile.</p>	<p>Zierleiste a. Kotfl.</p> <p style="text-align: center;">Befestigung</p> <p>Schraube f. Träger d. Führ.-Stifts. Schraube f. Schmutzfänger. Schraube f. Traversen-Träger. Schraube z. Befest. Kotfl. a. Lasche. Schraube z. Befest. Lasche a. Träger.</p> <p>Mutter f. Leiste.</p> <p>Scheibe f. Leiste. Scheibe f. Lasche a. Träger.</p> <p>Schraube f. Tankklappe. Schraube f. Träger d. Führ.-Stifts.</p> <p>Scheibe f. Träger. Scheibe f. Träger.</p> <p>Gummianschlag - a. Kotfl.-Wange. - a. Kotfl.-Rand.</p>	<p>Shaped embellisher.</p> <p style="text-align: center;">Securing parts</p> <p>Screw for peg support. Screw for mudflap. Screw for crossmember. Screw for plate. Screw for plate.</p> <p>Nut for embellisher.</p> <p>Washer for embellisher. Washer for plate.</p> <p>Screw for lid. Screw for centring bracket.</p> <p>Washer for bracket. Washer for bracket.</p> <p>Rubber buffer: - on wing flange. - on wing edge</p>
	283-S	8	TH 5 × 14.			
	283-S-30	6	TH 5 × 14.			
	487-S-30	4	TH 7 × 20.			
	530-S-30	2	TH 9 × 22.			
	538-S	2	TH 9 × 25.			
	2.269-S	6	TH 4 × 75			
	2.284-S	6	Cr 4,2 × 8.			
	2.389-S	2	Cr 9,5 × 16,5.			
	22.50-S-30	2	TR 5 × 18.			
	2.548-S-30	8	TR 5 × 15.			
	2.482-S	4	7,5 × 14.			
	2.514-S	4	Cr 7,3 × 12.			
	295.502	2	→ 2/66.			
	233.400	2	sup.			



I	NUMÉROS	K	T. T. → 9/67	Capot	Motorhaube	Bonnet
1	A 961-53	1		Gâche d'accrochage (caoutchouc).	Fixierstopfen (Gummi).	Rubber grommet.
2	D 521-97	1	6 × 20 × 11.	Rondelle caoutchouc de tirette.	Gummiring f. Haubenzug.	Rubber washer.
3	DX 852-07	1	G. entr. 163.	Articulation.	Haubengelenk.	Hinge assy.
	DX 852-08	1	D. entr. 163.	Articulation.	Haubengelenk.	Hinge assy.
4	DX 852-2 B	1		Capot nu.	Motorhaube, o. Ausrüstung.	Bonnet, only.
5	D 852-64	1	G.	Support de garniture AR.	Blechwinkel f. hint. Garnitur.	Support for trimming.
	D 852-64 A	1	D.	Support de garniture AR.	Blechwinkel f. hint. Garnitur.	Support for trimming.
6	DX 852-68	1	→ 10/66 L 1,400.	Garniture entre capot et dôme d'auvent.	Garnitur zw. Haube u. Motorbucht.	Trimming.
	D 852-124	1	→ 10/66.	Garniture entre capot et dôme d'auvent.	Garnitur zw. Haube u. Motorbucht.	Trimming.
7	D 852-69	3		Butée AR.	Hint. Anschlag.	Rear stop.
8	DS 852-106	1	L 785 → 9/66.	Béquille.	Stütze.	Stay.
	DX 852-106 A	1	L 826 → 9/66.	Béquille.	Stütze.	Stay.
9	D 852-116	1	L 1,500.	Caoutchouc de garniture AR.	Hint. Dichtungsgummi.	Rubber for trimming.
10	DS 852-122.	1	G.	Doigt de retenue.	Rückhaltewinkel.	Retaining plate.
	DS 852-122 A	1	D.	Doigt de retenue.	Rückhaltewinkel.	Retaining plate.
11	DS 852-123	2		Crochet du doigt.	Hakenblech f. Rückhaltewinkel.	Hook for plate.
12	DS 852-126	1	L 1,390 → 10/66.	Bande de fixat. de garniture.	Bef.-Streifen f. Dichtgarnitur.	Strip securing trimming.
13	DS 852-128	2	L 18 - ø 7 × 100.	Axe de biellette.	Lagerbolzen.	Pin for hinge.
14	D 861-05	1		Verrou de sécurité.	Sicherheitsriegel.	Safety catch.
15	DX 861-28 A	2	PAL. CAB.	Tirette de déverrouillage avec poignée.	Entrieg.-Zug m. Griff.	Unlocking rod with handle.
	DX 861-165	2		Tirette de déverrouillage avec anneau.	Entrieg.-Zug m. Ring.	Unlocking rod with ring.
16	D 861-36	2	L 74.	Doigt de fermeture.	Verschlussbolzen.	Closing bolt.
17	D 861-37	2		Serrure de capot sans ressort.	Verrieg.-Stück, o. Feder.	Lock without spring.
18	D 861-84	1	7,5 × 17 × 1.	Rondelle fibre de butée.	Fiberscheibe f. Anschlag.	Fibre washer.
19	D 861-122	2	7,5 × 40 × 12.	Coupelle d'appui de ressort.	Stützteller f. Feder.	Thrust cup for spring.
20	D 861-123	2	ø 35.	Ressort de fermeture.	Verschluss-Feder.	Closing spring.

I	NUMÉROS	K	T. T. → 9/67	Capot (Suite)	Motorhaube (Forts.)	Bonnet (Cont.)
21	DX 861-149	2	2 ∅ 3,25, entr. 223.	Levier de déverrouillage.	Entriegel.-Hebel.	Unlocking lever.
22	D 861-151	2	L 970.	Câble de serrure.	Zug f. Haubenschloss.	Cable for lock.
23	D 861-159	2		Gaine de ressort.	Manschette f. Feder.	Sheath for spring.
24	D 861-162	2		Ressort de rappel de gâche.	Rückholfeder f. Verrieg.-Stück.	Spring for lock.
25	DS 861-166	2		Bague de tirette.	Ring f. Entriegel.-Zug.	Bush for rod.
26	DM 861-167	2		Serre-câble de levier.	Seilklemme f. Zug.	Trunnion for cable.
27	DS 982-46 E	1	→ 9/66.	Garniture centrale.	Garnitur, Mitte.	Trimming, central.
	DS 982-46 F	1	G → 9/66.	Garniture latérale.	Garnitur, seitlich.	Trimming, lateral.
	DS 982-46 G	1	D → 9/66.	Garniture latérale.	Garnitur, seitlich.	Trimming, lateral.
	DX 982-46 B	1	→ 9/66.	Garniture centrale.	Garnitur, Mitte.	Trimming, central.
				Fixation	Befestigung	Securing parts
	283-S	2	TH 5 × 13.	Vis de verrou de sécurité.	Schraube f. Sicherheitsriegel.	Screw for catch.
	285-S-30	1	TH 5 × 24.	Vis de béquille	Schraube f. Stütze.	Screw for stay.
	482-S	10	TH 7 × 12.	Vis d'articulation	Schraube f. Gelenk.	Screw for hinge.
	2.241-S	4	TR 4 × 8.	Vis de doigt	Schraube f. Bolzen.	Screw for plate.
	2.263-S	20	TR 3,5 × 15,9.	Vis de garniture AR	Schraube f. hint. Garnitur.	Screw for trimming.
	2.502-S-30	4	TR 5 × 10.	Vis de crochet de doigt	Schraube f. Haken.	Screw for hook.
	2.334-S	1	Cr. 5,2 × 9,4.	Rondelle de ressort de fermeture	Scheibe f. Verschlussfeder.	Washer for closing spring.
	2.406-S	2	7 × 25.	Vis tête cylindrique de butée AR.	Schraube f. hint. Anschlag.	Screw cyl. head: - for lateral rear stop.
	2.414-S	1	7 × 60.	Vis tête cylindrique de butée centrale.	Schraube f. seidl. Anschlag.	- for central stop.
	2.482-S	2	7,5 × 14.	Rondelle d'articulation sur pied AV.	Scheibe f. Haubengelenk.	Washer for hinge.
	2.489-S	4	H 7 × 100.	Ecrou de butée AR :	Mutter f. hint. Anschlag :	Nut for rear stop:
	2.490-S	4	H 7 × 100.	- de blocage de doigt de fermeture.	Mutter f. Bef. Verschlussbolzen.	- for closing bolt.
	2.762-S	10	7,5 × 20 × 2.	Rondelle d'articulation de capot :	Scheibe f. Haubengelenk :	Washer for hinge:
	2.903-S	2	Co 5,1 × 16,2.	- de verrou.	- f. Verriegelung	Washer for lock.
	2.904-S	4	Co 7,2 × 14,2.	- de doigt de fermeture.	- f. Verschlussbolzen.	washer for closing bolt.
	89.149	2	TH 5 × 18.	Vis de doigt de retenue.	Schraube f. Rückhaltezapfen.	Screw for retaining plate.
	89.591	2	4 × 8.	Vis tête cylindrique de câble de liaison.	Schraube f. Verbindungszug.	Screw for cable trunnion.

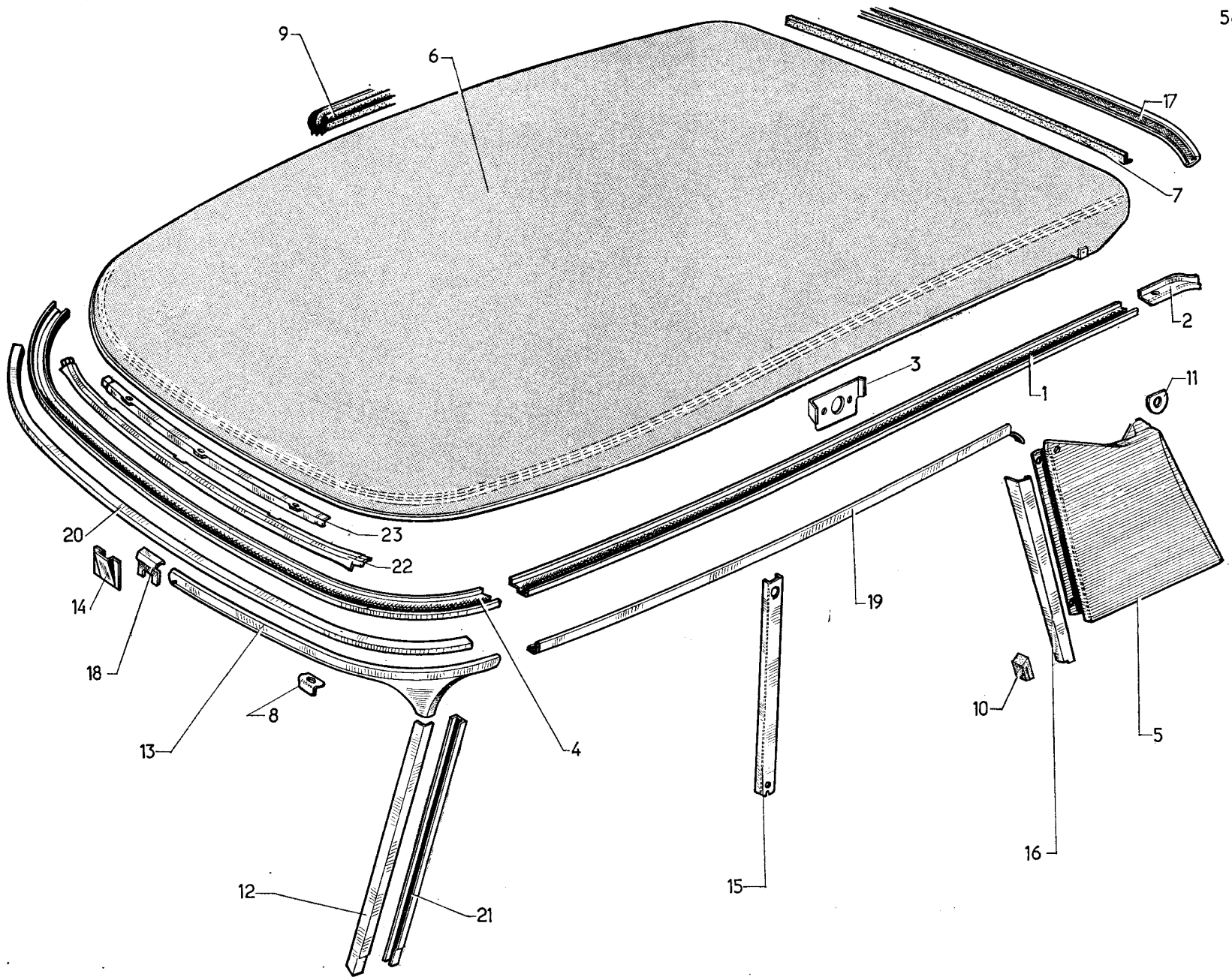
I	NUMÉROS	K	T. T. → 9/67	Capot (Suite)	Motorhaube (Forts.)	Bonnet (Cont.)
	615.715	8	int. \varnothing 3,5.	Écrou clip de support de garniture.	Clips-Mutter f. Garnitur.	Nut clip for trimming.
	619-161	2	7,5 × 20 × 1,5.	Rondelle de doigt de capot.	Scheibe f. Verschlussbolzen.	Washer for closing bolt.
	619.755	9		Agrafe de garniture AR.	Spange f. hint. Garnitur.	Clip for trimming.
	624.023	4	10,5 × 21 × 1.	Rondelle élastique de support d'articulation.	Federscheibe f. Träg. Haubengelenk.	Washer, flexible, for hinge support.




I	NUMÉROS	K	T. T. → 9/67	Capot	Motorhaube	Bonnet
1	A 961-53	1		Gâche d'accrochage (caoutchouc).	Fixierstopfen (Gummi).	Rubber grommet.
2	D 521-97	1	6 × 20 × 11.	Rondelle caoutchouc de tirette.	Gummiring f. Haubenzug.	Rubber washer.
3	DX 852-07	1	G entr. 163.	Articulation.	Haubengelenk.	Hinge assy.
	DX 852-08	1	D entr. 163.	Articulation.	Haubengelenk.	Hinge assy.
4	DX 852-2 C	1		Capot nu.	Motorhaube, o. Ausrüstung.	Bonnet, only.
5	D 852-64	1	G.	Support de garniture AR.	Blechwinkel f. hint. Garnitur.	Support for trimming.
	D 852-64 A	1	D.	Support de garniture AR.	Blechwinkel f. hint. Garnitur.	Support for trimming.
6	DX 852-68	1	L 1,400.	Garniture entre capot et dôme d'auvent.	Garnitur zw. Haube u. Motorbucht.	Trimming.
7	D 852-69	2		Butée AR.	Hint. Anschlag.	Rear stop.
8	DX 852-79	2	L 25.	Gaine isolante de béquille.	Isolierhülle f. Stützstange.	Sheath for stay.
9	DX 852-106 B	1	L 768.	Béquille.	Stützstange.	Stay.
10	DS 852-122	1	G.	Doigt de retenue.	Rückhaltewinkel.	Retaining plate.
	DS 852-122 A	1	D.	Doigt de retenue.	Rückhaltewinkel.	Retaining plate.
11	DS 852-123	2		Crochet du doigt.	Haken f. Rückhaltewinkel.	Hook for plate.
12	DS 852-128	2	L 18 - ø 7 × 100.	Axe de biellette.	Lagerbolzen.	Pin for hinge.
13	DX 861-05	1		Verrou de sécurité.	Sicherheitsriegel.	Safety catch.
14	DX 861-28	2		Tirette de déverrouillage.	Entriegelungszug.	Unlocking rod.
	DX 861-28 A	2	PAL. CAB.	Tirette avec anneau.	Entriegelungszug, mit Ring.	Unlocking rod with ring (plastic covering).
	DX 861-165	2		Tirette avec poignée.	Entriegelungszug, m. Griff.	Unlocking rod with handle.
		2		Tirette avec anneau.	Entriegelungszug, m. Ring.	Unlocking rod with ring.
15	DX 861-36	2	L 82.	Doigt de fermeture.	Verschlussbolzen.	Closing bolt.
16	DX 861-37	2		Serrure de capot avec ressort.	Haubenschloss m. Feder.	Lock with spring.
17	DX 861-140	2	entr. 59.	Support de doigt.	Träger f. Verschlussbolzen.	Support for bolt.
18	DX 861-142	2	→ 10/68.	Levier de déverrouillage avec pontet.	Entrieg. -Hebel m. Steg.	Unlocking lever with clamp.
	DX 861-149	2	2 ø 3,5, entr. 223 → 10/68.	Levier de déverrouillage avec pontet.	Entrieg. -Hebel m. Steg.	Unlocking lever.
19	DX 861-151	2	L 1,040.	Câble de serrure à levier.	Zug vom Schloss z. Hebel.	Cable for lock.

I	NUMÉROS	K	T. T. → 9/67	Capot (Suite)	Motorhaube (Forts.)	Bonnet (Cont.)
20	D 861-161	2	G.	Arrêt de gaine de câble.	Sicherung f. Zughülle.	Stop for cable sheath.
21	DX 861-162	2		Ressort de rappel de gâche.	Rückholfeder f. Verrieg. -Stück.	Spring for lock.
22	DS 861-166	2		Bague de tirette.	Ring f. Entrieg. -Zug.	Bush for rod.
23	DX 861-167	2	L 18.	Arrêt de câble de liaison.	Sicherung f. Verbind. -Zug.	Stop for cable.
24	DX 982-46	1		Garniture centrale de capot.	Garnitur, Mittelteil.	Trimming, central.
	DX 982-46 A	2		Garniture latérale de capot.	Garnitur, Seitenteil.	Trimming, lateral.
				Fixation	Befestigung	Securing parts
				Vis de fixat. :	Befest. -Schraube für :	Screw securing:
	282-S	2	TH 5 × 13	- de verrou de sécurité.	- Sicherheitsriegel.	- safety catch.
		4	TH 5 × 13.	- de serrure.	- Haubenschloss.	- lock.
	284-S-30	4	TH 5 × 20.	- de support de serrure.	- Schlossträger.	- lock support.
	293-S	1	TH 5 × 48.	- de béquille.	- Haubenstütze.	stay.
	482-S	10	TH 7 × 12.	- d'articulation.	- Gelenklager.	- hinge.
		4	TH 7 × 12.	- de support de doigt.	- Träger f. Verschlussbolzen.	- support for bolt.
	2241-S	4	TR 4 × 8.	- de doigt de retenue.	- Rückhaltezapfen.	- retaining plate.
	2263-S	8	TR 3,5 × 15,9.	- de garniture d'étanchéité AR.	- hint. Dichtgarnitur.	- sealing trim.
	2320-S	2	H 5 × 75.	Écrou de béquille.	Mutter f. Haubenstütze.	Nut for stay.
	2334-S	4	Cr 5,2 × 9,4.	Rondelle de serrure.	Scheibe f. Schloss.	Washer for lock.
	2406-S	2	7 × 25.	Vis, tête cylindrique de butée AR.	Schraube f. hint. Anschlag.	Screw for rear stop.
	2.482-S	2	7,5 × 14.	Rondelle d'articulation sur pied AV.	Scheibe f. Gelenk.	Washer for hinge.
	2.490-S	2	H 7 × 100.	Écrou de doigt.	Mutter f. Verschlusszapfen.	Nut for bolt.
	2.502-S-30	4	TR 5 × 12.	Vis de crochet de doigt.	Schraube f. Haken d. Verschl. - Zapf.	Screw for hook.
	2.504-S	2	∅ 7 × 100.	Écrou carré de doigt.	Vierkant-Mutter f. Verschl. - Zapf.	Nut, square.
				Rondelle :	Scheibe für :	Washer:
	2.514-S	10	Cr 7,3 × 12.	- d'articulation sur capot et pied AV.	- Haubengel. u. vord. Pfosten.	- for hinge.
	2.903-S	2	Co 5,1 × 16,2.	- de verrou.	- Verriegelung.	- for catch.
	2.904-S	4	Co 7,2 × 14,2.	- doigt de fermeture.	- Verschlusszapfen.	- for locking bolt.
	2.762-S	10	7,5 × 20 × 2.	- d'articulation de capot.	- Haubengelenk.	- for hinge.

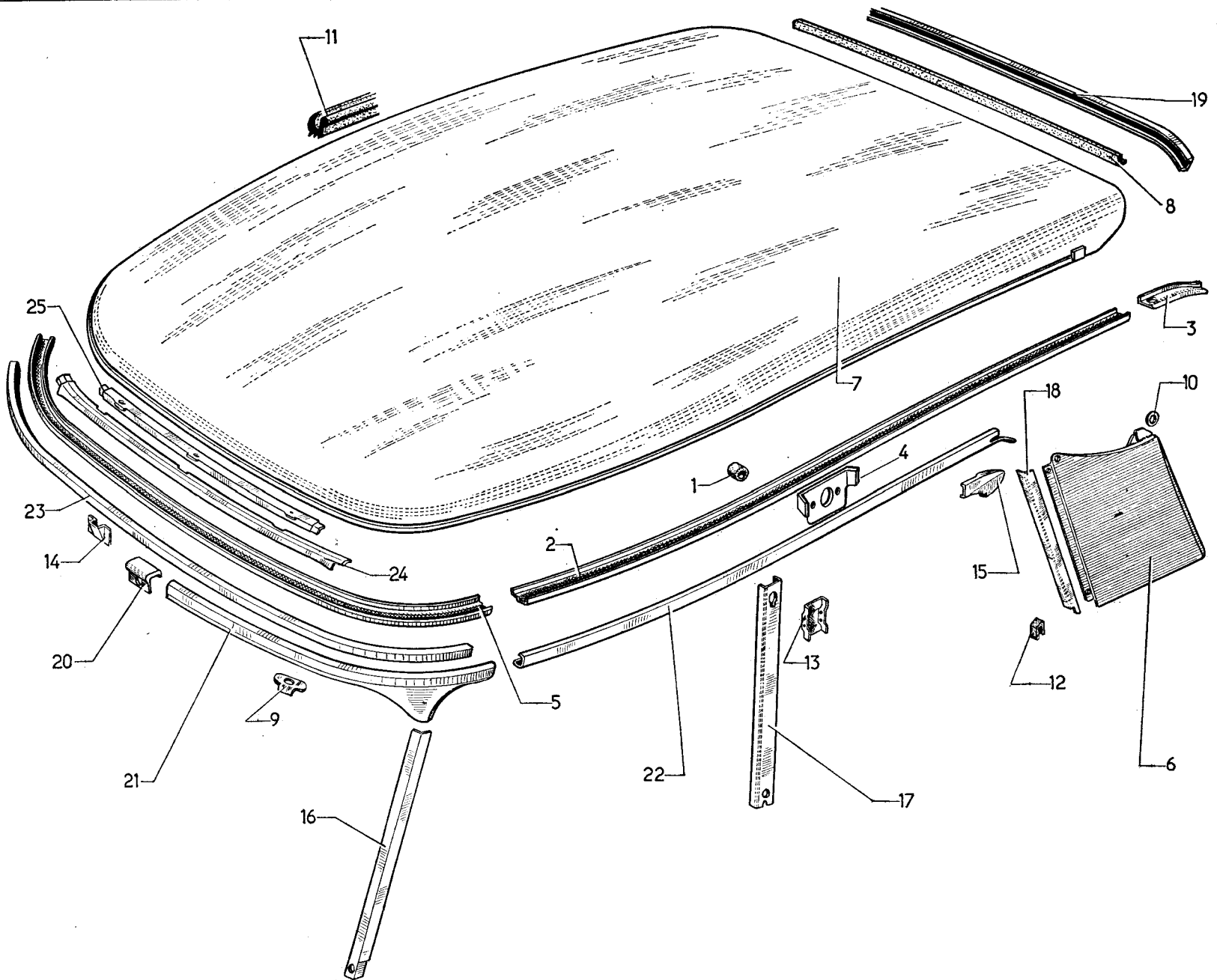
I	NUMÉROS	K	T. T. ↳ 9/67	Capot (Suite)	Motorhaube (Forts.)	Bonnet (Cont.)
	89.149	2	TH 5 × 18.	Vis de doigt.	Schraube f. Verschl. - Zapfen.	Screw for plate.
	89.591	2	4 × 8.	- tête cylindrique de câble.	- m. zyl. Kopf f. Zug.	Screw, cyl. head, for cable.
	615.715	8	∅ 3,5.	Écrou clip de support de garniture.	Clips-Mutter f. Dichtungsgarnitur.	Nut clip for trimming.
	619.161	2	7,5 × 20 × 1,5.	Rondelle de doigt.	Scheiben f. Verschl. - Zapfen.	Washer for bolt.
	619.755	9		Agrafe de garniture d'étanchéité AR.	Spange f. hint. Dichtgarnitur.	Clip for trimming.
	624.023	4	10,5 × 21 × 1.	Rondelle élastique de support d'articulation.	Federscheibe f. Träger Haubengel.	Washer, flexible, for hinge support.



I	NUMÉROS	K	DX - DJ - DY - DL	Pavillon	Wagendach	Roof
1	DX 811-3 DX 811-4	1 1	G. D.	Brancard latéral. Brancard latéral.	Seitl. Dachunterzug. Seitl. Dachunterzug.	Siderail. Siderail.
2	D 811-75 D 811-75 A	1 1	G. G.	Rallonge de brancard AR. Rallonge de brancard AR.	Verläng. f. Dachunterzug. Verläng. f. Dachunterzug.	Extension for siderail. Extension for siderail.
3	DX 811-87 DX 811-87 	12 12	→ 3/67. → 3/67.	Plaqueette entretoise. Plaqueette entretoise.	Dachunterzug. Dachunterzug.	Distance plate. Distance plate.
4	DX 811-91	1	AV.	Brancard.	Dachunterzug.	Siderail.
5	DS 821-9 F DS 821-9 G DM 821-104 B DM 821-104 C	1 1 1 1	G. D. G Prestige. D prestige.	Panneau de custode : - strié. - strié. - lisse. - lisse.	Schalblech : - geriffelt. - geriffelt. - glatt. - glatt.	Quarter panel: - corrugated. - corrugated. - smooth. - smooth.
6	D 825-3 B	1	d.e.o : 1 D 825-91 A.	Pavillon (alu) non peint remplace pavillon plastique.	Wagendach (Alu), nicht gestr. ersetzt Plastik-Dach.	Roof (aluminium) unpainted super-seding roof (plastic).
7	DS 825-67	1	L 1,670.	Caoutchouc AR.	Hint. Dichtgummi.	Rubber strip.
8	DS 825-75	2		Patte de fixat. sur pied AV.	Lasche z. Befest. a. vord. Pfosten.	Clip on front pillar.
9	D 825-91 A DS 825-91	1 1	L 4,100. L 4,360.	Caoutchouc de pavillon (alu). Caoutchouc de pavillon (plastique).	Dichtgummi f. Dach (Alu). Dichtgummi f. Dach (Plastik).	Rubber for roof (aluminium). Rubber for roof (plastic).
10	DS 842-17 B DS 842-17 C	1 1	G 1 9. D 1 9.	Butée entre custode et pied AR. Butée entre custode et pied AR.	Anschlag zw. Schalblech u. hint. Pfosten Anschlag zw. Schalblech u. hint. Pfosten.	Rubber buffer. Rubber buffer.
11	D 851-58 <i>1 up</i>	4	5,5 × 28 × 2.	Rondelle.	Scheibe.	Washer.
12	DS 854-46 DS 854-46 A DS 854-82 DS 854-82 A	1 1 1 1	G sup. CAB. D sup. CAB. G. D.	Applique de pied AV. Applique de pied AV. Applique de pied AV. Applique de pied AV.	Abschlussblech a. vord. Pfosten. Abschlussblech a. vord. Pfosten. Abschlussblech a. vord. Pfosten. Abschlussblech a. vord. Pfosten.	Finishing trim. Finishing trim. Finishing trim. Finishing trim.
13	DS 854-47 DS 854-47 A DS 854-93 B DS 854-93 C	1 1 1 1	G sup. CAB. D sup. CAB. G. D.	Applique de pare-brise. Applique de pare-brise. Bordure AV. Bordure AV.	Abschlussblech an Windsch. - Scheibe. Abschlussblech an Windsch. - Scheibe. Leiste, vorn. Leiste, vorn.	Finishing trim. Finishing trim. Edge finisher. Edge finisher.
14	DS 854-73	1		Patte de couvre-joint.	Lasche f. Nahtabdeckung.	Plate for cover joint.

I	NUMÉROS	K	DX - DJ - DY - DL	Pavillon (Suite)	Wagendach (Forts.)	Roof (Cont.)
15	DM 854-83 DM 854-83 A DS 854-83 DS 854-83 A	1 1 1 1	G prestige. D prestige. G. D.	Applique de pied milieu. - (lisse). - (lisse). - (striée). - (striée).	Abschlussblech f. Mittelpfosten. - (glatt). - (glatt). - (geriffelt). - (geriffelt).	Finishing trim. - smooth. - smooth. - corrugated. - corrugated.
16	DS 854-84 D DS 854-84 E	1 1	G sup. D sup.	Applique de pied AR. Applique de pied AR.	Abschlussblech f. hint. Pfosten. Abschlussblech f. hint. Pfosten.	Finishing trim. Finishing trim.
17	DS 854-85 B	1	L 1,140.	Bordure AR.	Hintere Leiste.	Edge finisher.
18	DS 854-91 A	1	AV.	Couvre-joint de finition.	Nahtabdeckung.	Cover joint.
19	DS 854-94 B DS 854-94 C	1 1	G. D.	Bordure latérale. Bordure latérale.	Seitl. Leiste. Seitl. Leiste.	Edge finisher. Edge finisher.
20	D 961-53	1	Sup.	Encadrement (tôle).	Blechumrahmung.	Surround (metal).
21	D 961-75 D 961-75 A	1 1	G. D.	Encadrement (tôle) latéral. Encadrement (tôle) latéral.	Blechumrahmung, seitlich. Blechumrahmung, seitlich.	Surround (metal). Surround (metal).
22	D 961-115	1	ext.	Renfort d'encadrement central.	Verstärk. f. Rahmen.	Reinforcement.
23	D 961-147	1	int.	Renfort d'encadrement central.	Verstärk. f. Rahmen.	Reinforcement.
				Fixation	Befestigung	Securing parts
	D 825-92 A 487-S-30 490-S 2.482-S 2.489-S 2.490-S 2.499-S 2.762-S 2.548-S-30	3 12 2 5 2 3 4 4 15 2	TR 7 × 25. TH 7 × 25. TH 7 × 32. 7,5 × 14. H 7 × 100. H 7 × 100. TFB 3,52 × 9,5. TFB 3,52 × 9,5. 7,5 × 20 × 2. TR 5 × 16,5.	Vis de pavillon. Vis de pavillon. Vis de pavillon. Rondelle de pavillon. Écrou de pavillon. Écrou de pavillon. Vis de panneau de custode. Vis d'applique AV et milieu. Rondelle de pavillon. Vis de panneau de custode.	Schraube f. Dach. Schraube f. Dach. Schraube f. Dach. Scheibe f. Dach. Mutter f. Dach. Mutter f. Dach. Schraube f. Schalblech. Schraube f. vord. u. mittl. Abschlussblech. Scheibe f. Wagendach. Schraube f. Schalblech.	Screw for roof. Screw for roof. Screw for roof. Washer for roof. Nut for roof. Nut for roof. Screw for quarter panel. Screw for finishing trim. Washer for roof. Screw for quarter panel.

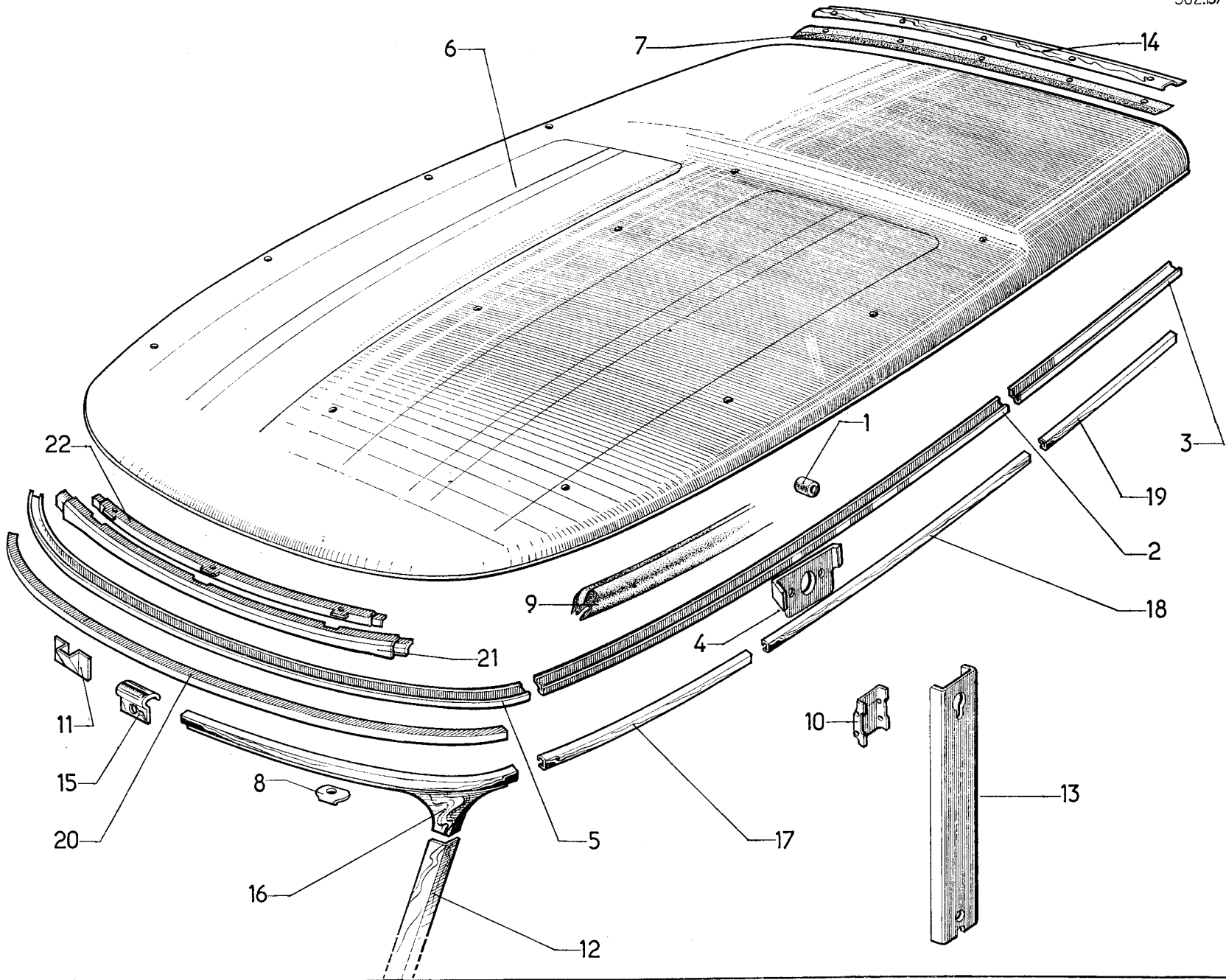
I	NUMÉROS	K	DX - DJ - DY - DL	Pavillon (Suite)	Wagendach (Forts.)	Roof (Cont.)
	39.827	?	5 × 20 × 2.	Rondelle de panneau de custode.	Scheibe f. Schalblech.	Washer for quarter panel.
	619.754	7		Agrafe de bordure de finition AR de pavillon (plastique).	Klammer f. hint. Leiste am Dach (Plastik).	Clip for rear edge finisher for roof (plastic).
	619.785	7		Agrafe de bordure de finition AR de pavillon (alu).	Klammer f. hint. Leiste am Dach (Alu).	Clip for rear edge finisher for roof (aluminium).
	619.869	6		Agrafe de fixation de câblerie	Klammer z. Befest. d. Kabelbündels.	Clip securing wiring.



I	NUMÉROS	K	DV - DT	Pavillon	Wagendach	Roof
1	D 521-96	1	G 8 × 22 × 20.	Bague sur brancard.	Hülse am Dachunterzug.	Rubber bush.
2	DX 811-3	1	G.	Brancard latéral.	Seitl. Dachunterzug.	Siderail.
	DX 811-4	1	D.	Brancard latéral.	Seitl. Dachunterzug.	Siderail.
3	D 811-75	1	G.	Rallonge de brancard.	Verläng f. Dachunterzug.	Extension for siderail.
	D 811-75 A	1	D.	Rallonge de brancard.	Verläng. f. Dachunterzug.	Extension for siderail.
4	DX 811-87	12	→ 3/67.	Plaque entretoise.	Zwischenblech.	Distance plate.
	DX 811-87 C	12	→ 3/67.	Plaque entretoise.	Zwischenblech.	Distance plate.
5	DX 811-91	1	AV.	Brancard.	Dachunterzug.	Siderail.
6				Panneau de custode :	Schalblech :	Quarter panel:
	DS 821-9 F	1	G.	- striures : l. 6	- Rippen 6 breit.	- corrugation: l. 6
	DS 821-9 G	1	D.	- striures : l. 6	- Rippen 6 breit.	- corrugation: l. 6
	DM 821-104 F	1	G.	- striures : l. 13	- Rippen 3 breit.	- corrugation: l. 3
	DM 821-104 G	1	D.	- striures : l. 13	- Rippen 3 breit.	- corrugation: l. 3
7	DV 825-04 P	1		Pavillon avec garniture, non peint.	Wagendach m. Garnitur, nicht gestr.	Roof with trimming, unpainted.
8	DS 825-67	1	AR. L 1,180.	Caoutchouc.	Dichtungsgummi.	Rubber strip.
9	DS 825-75	2		Patte de fixat. sur pied AV.	Lasche z. Befest. a. vord. Pfosten.	Clip on front pillar.
10	D 825-90	17	7,5 × 20.	Rondelle avec méplat.	Scheibe m. Abfasung.	Washer with flats.
11	DS 825-91	1	L 4,100.	Caoutchouc.	Dichtungsgummi.	Rubber strip.
12	DS 842-17 B	1	G 1 9.	Butée entre custode et pied AR.	Anschlag zw. Schalbl. u. Pfosten.	Rubber buffer.
	DS 842-17 C	1	D 1 9.	Butée entre custode et pied AR.	Anschlag zw. Schalbl. u. Pfosten.	Rubber buffer.
13	DM 854-71	1	D int.	Applique de pied milieu.	Abschlussblech a. Mittelpfosten.	Finishing plate.
	DM 854-100	1	G int.	Applique de pied milieu.	Abschlussblech a. Mittelpfosten.	Finishing plate.
14	DS 854-73	1		Patte de couvre-joint.	Lasche f. Nahtabdeckung.	Plate for cover joint.
15	DM 854-75 B	1	sup. D.	Applique AR.	Abdeckblech, hinten.	Finishing trim.
	DM 854-76 B	1	sup. G.	Applique AR.	Abdeckblech, hinten.	Finishing trim.
16				Applique sup. de pied AV. :	Ob. Abschlussbl. f. vord. Pfosten.	Finishing trim.
	DM 854-82	1	G - L 415.	- sup. de pied AV.	Ob. Abschlussbl. f. vord. Pfosten.	Finishing trim.
	DM 854-82 A	1	D - L 415.	- sup. de pied AV.	Ob. Abschlussbl. f. vord. Pfosten.	Finishing trim.
	DS 854-82	1	G - U.S.A.	- sup. de pied AV.	Ob. Abschlussbl. f. vord. Pfosten.	Finishing trim.
	DS 854-82 A	1	D - U.S.A.	- sup. de pied AV.	Ob. Abschlussbl. f. vord. Pfosten.	Finishing trim.

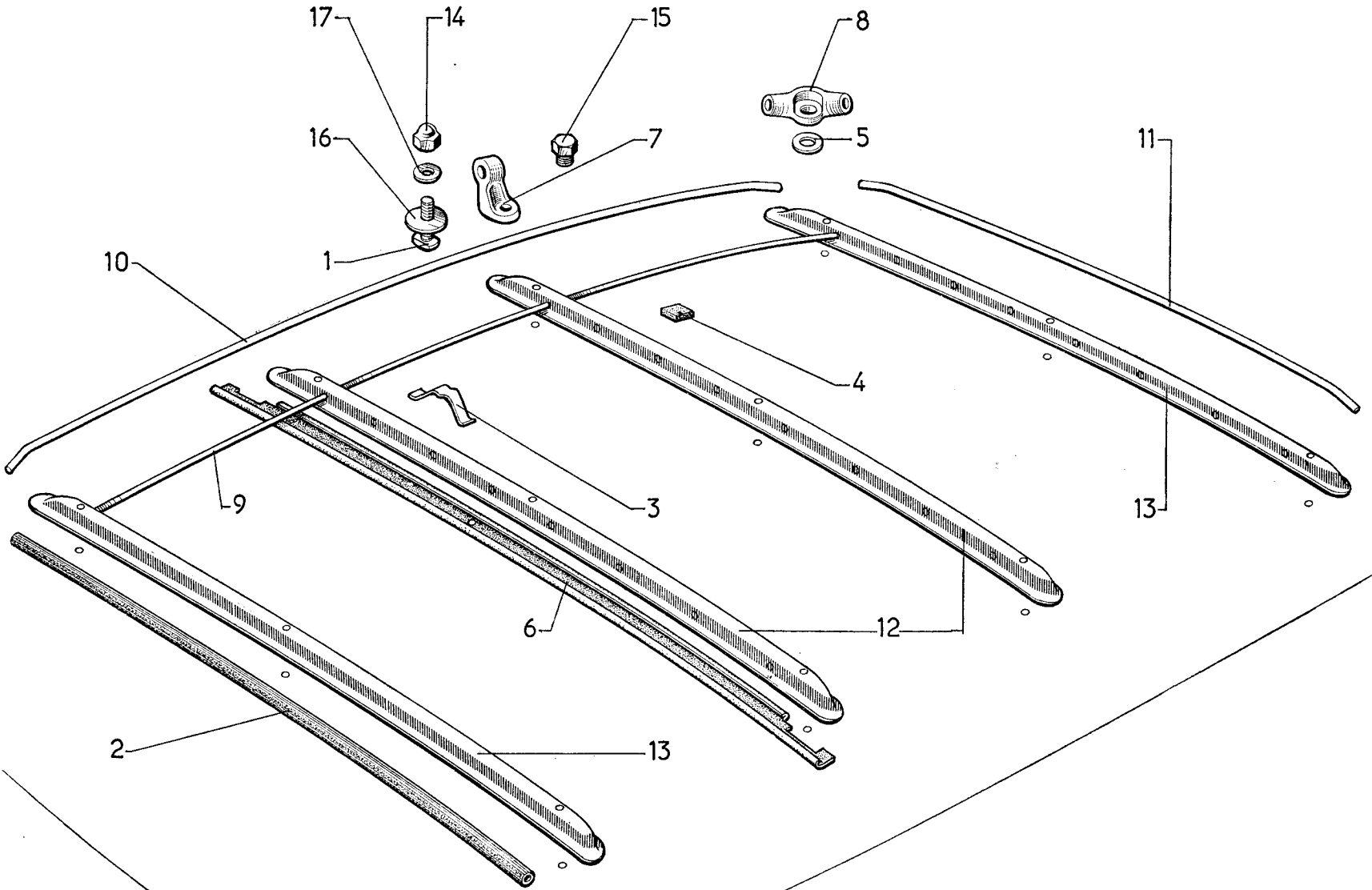
I	NUMÉROS	K	DV - DT	Pavillon (Suite)	Wagendach (Forts.)	Roof (Cont.)
17	DM 854-83 F DM 854-83 G DS 854-83 DS 854-83 A	1 1 1 1	G. D. G - U.S.A. D - U.S.A.	Applique de pied milieu. : - striures : 1,3. - striures : 1,3. - striures : 1,6. - striures : 1,6.	Abschlussbl. f. mittl. Pfosten. Abschlussbl., Rippen 3 breit. Abschlussbl., Rippen 3 breit. Abschlussbl., Rippen 6 breit. Abschlussbl., Rippen 6 breit.	Finishing trim. Finishing trim corrugation: 1 3. Finishing trim corrugation: 1 3. Finishing trim corrugation: 1 6. Finishing trim corrugation: 1 6.
18	DS 854-84 D DS 854-84 E	1 1	G - U.S.A. D - U.S.A.	Applique sup. de pied AR. Applique sup. de pied AR.	Ob. Abschlussbl. f. hint. Pfosten. Ob. Abschlussbl. f. hint. Pfosten.	Finishing trim. Finishing trim.
19	DM 854-85 DS 854-85 B	1 1	AR. AR - U.S.A.	Bordure de finition AR. Bordure de finition AR.	Abschlussleiste, hinten. Abschlussleiste, hinten.	Edge finisher. Edge finisher.
20	DM 854-91 DS 854-91 A	1 1	AV. AV - U.S.A.	Couvre-joint de bordure. Couvre-joint de bordure.	Nahtabdeckung f. Abschlussleiste. Nahtabdeckung f. Abschlussleiste.	Cover joint. Cover joint.
21	DM 854-93 DM 854-93 A DS 854-93 B DS 854-93 C	1 1 1 1	G. D. G - U.S.A. D - U.S.A.	Bordure AV. Bordure AV. Bordure AV. Bordure AV. Bordure AV.	Abschlussleiste, vorn. Abschlussleiste, vorn. Abschlussleiste, vorn. Abschlussleiste, vorn. Abschlussleiste, vorn.	Edge finisher, front. Edge finisher, front. Edge finisher, front. Edge finisher, front. Edge finisher, front.
22	DM 854-94 B DM 854-94 C DS 854-94 B DS 854-94 C	1 1 1 1	G. D. G - U.S.A. D - U.S.A.	Bordure latérale. Bordure latérale. Bordure latérale. Bordure latérale. Bordure latérale.	Abschlussleiste, seitlich. Abschlussleiste, seitlich. Abschlussleiste, seitlich. Abschlussleiste, seitlich. Abschlussleiste, seitlich.	Edge finisher, lateral. Edge finisher, lateral. Edge finisher, lateral. Edge finisher, lateral. Edge finisher, lateral.
23	D 961-53	1	sup.	Encadrement (tôle).	Blechrahmen.	Surround (metal).
24	D 961-115	1	ext.	Renfort central.	Mittl. Verstärkung.	Reinforcement.
25	D 961-147	1	int.	Renfort central.	Mittl. Verstärkung.	Reinforcement.
				Fixation	Befestigung	Securing parts
	D 825-92 A 487-S-30 490-S 2.251-S	3 12 2 2	TR 7 × 25 TH 7 × 25. TH 7 × 32. TR 5 × 20.	Vis : - de pavillon. - de pavillon. - de pavillon. - de panneau de custode.	Schraube : - f. Wagendach. - f. Wagendach. - f. Wagendach. - f. Schalblech.	Screw: - for roof. - for roof. - for roof. - for quarter panel.

I	NUMÉROS	K	DV - DT	Pavillon (Suite)	Wagendach (Forts.)	Roof (Cont.)
	2.482-S	5	7,5 × 14.	Rondelle de pavillon.	Scheibe f. Wagendach.	Washer for roof.
	2.491-S	3	H 7 × 100.	Écrou de pavillon.	Mutter f. Wagendach.	Nut
	2.493-S	20	H 7 × 100.	Écrou de pavillon.	Mutter f. Wagendach.	Nut
	2.499-S	10	TFB 3,5 × 9,5.	Vis d'applique sur pied milieu.	Schraube f. Blech a. Mittelpfosten.	Screw for finishing trim on centre pillar.
	2.514-S	5	Cr 7,3 × 12.	Rondelle de pavillon.	Scheibe f. Wagendach.	Washer for roof.
	2.762-S	15	7,5 × 20 × 2.	Rondelle de pavillon.	Scheibe f. Wagendach.	Washer for roof.
	39.827	?	5 × 20 × 2.	Rondelle de panneau de custode.	Scheibe f. Wagendach.	Washer for quarter panel.
	2.756-S	2	TR 3,5 × 9,5.	Vis de panneau de custode.	Schraube f. Schalblech.	Screw for quarter panel.
	619-754	7		Agrafe de bordure de finition AR.	Klammer f. hintere Leiste.	Clip for edge finisher.
	619.869	6		Agrafe de fixat. de câblerie.	Klammer f. Befest. Kabelbündel.	Clip securing wiring.

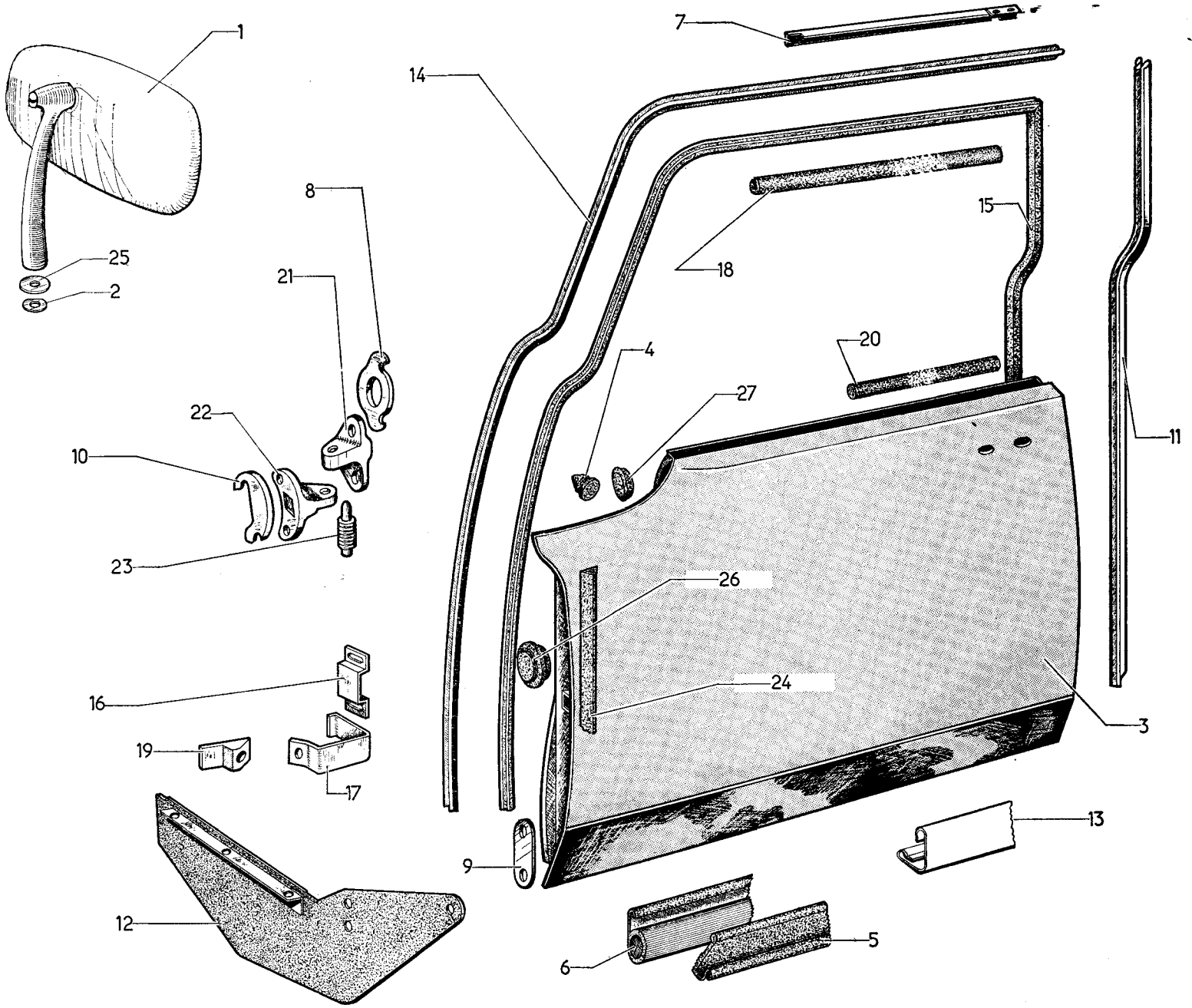


I	NUMÉROS	K	DLF - DYF - DJF - DXF	Pavillon	Wagendach	Roof
1	D 521-96	1	8 × 22 × 20.	Bague sur brancard.	Hülse a. Wagendach.	Rubber bush.
2	DVF 811-3	1	G.	Brancard latéral.	Seitl. Unterzug.	Siderail.
	DVF 811-4	1	D → 3/67.	Brancard latéral.	Seitl. Unterzug.	Siderail.
	DF 811-67	1	D → 3/67.	Brancard latéral.	Seitl. Unterzug.	Siderail.
3	DF 811-75	1	G → 3/67.	Rallonge de brancard.	Verläng. f. Unterzug.	Extension for siderail.
	DVF 811-75	1	G → 3/67.	Rallonge de brancard.	Verläng. f. Unterzug.	Extension for siderail.
	DF 811-86 A	1	D → 3/67.	Rallonge de brancard.	Verläng. f. Unterzug.	Extension for siderail.
	DVF 811-86	1	D → 3/67.	Rallonge de brancard.	Verläng. f. Unterzug.	Extension for siderail.
4	DX 811-87	12	→ 3/68.	Plaquette entretoise.	Zwischenblech.	Distance plate.
	DX 811-87 C	12	→ 3/68.	Plaquette entretoise.	Zwischenblech.	Distance plate.
5	DX 811-91	1	AV.	Brancard.	Dachunterzug.	Siderail.
6	DF 825-3	1		Pavillon avec bordure, non peint.	Dach m. Leiste, nicht gestr.	Roof with rim, unpainted.
7	DF 825-67	1	L 1.200.	Caoutchouc AR.	Hint. Dichtgummi.	Rubber strip.
8	DS 825-75	2		Patte de fixat. sur pied AV.	Lasche a. vord. Pfosten.	Clip on front pillar.
9	DF 825-91	1	L 5.600.	Caoutchouc.	Dichtungsgummi.	Rubber strip.
10	DM 854-71	1	D int.	Applique de pied milieu.	Abschlussbl. f. Mittelpfosten.	Finishing trim.
	DM 854-100	1	G int.	Applique de pied milieu.	Abschlussbl. f. Mittelpfosten.	Finishing trim.
11	DS 854-73	1		Patte de couvre-joint.	Lasche f. Nahtabdeckung.	Plate for cover joint.
12	DM 854-82	1	G sup.	Applique de pied AV.	Abschlussblech f. vord. Pfosten.	Finishing trim.
	DM 854-82 A	1	D sup.	Applique de pied AV.	Abschlussblech f. vord. Pfosten.	Finishing trim.
13	DM 854-83	1	G.	Applique de pied milieu.	Abschlussblech f. Mittelpfosten.	Finishing trim.
	DM 854-83 A	1	D.	Applique de pied milieu.	Abschlussblech f. Mittelpfosten.	Finishing trim.
14	DF 854-85	1	AR.	Applique.	Abschlussblech.	Finishing strip.
15	DM 854-91	1	AV.	Couvre-joint.	Nahtabdeckung.	Cover joint.
16	DM 854-93	1	G AV.	Bordure.	Leiste.	Edge finisher.
	DM 854-93 A	1	D AV.	Bordure.	Leiste.	Edge finisher.
17	DF 854-103	2	AV L 510.	Bordure latérale.	Seitl. Leiste.	Edge finisher.

I	NUMÉROS	K	DLF - DYF - DJF - DXF	Pavillon (Suite)	Wagendach (Forts.)	Roof (Cont.)
18	DF 854-104 B	1	G - L 870.	Bordure latérale milieu.	Seitl. u. mittl. Leiste.	Edge finisher.
	DF 854-104 C	1	D - L 870.	Bordure latérale milieu.	Seitl. u. mittl. Leiste.	Edge finisher.
19	DF 854-105 B	1	AR G - L 440.	Bordure latérale.	Seilt. Leiste.	Edge finisher.
	DF 854-105 C	1	AR D - L 440.	Bordure latérale.	Seitl. Leiste.	Edge finisher.
20	D 961-53	1	sup.	Encadrement (tôle).	Rahmenblech.	Surround (metal).
21	D 961-115	1	ext.	Renfort central.	Mittl. Verstärkung.	Reinforcement.
22	D 961-147	1	int.	Renfort central.	Mittl. Verstärkung.	Reinforcement.
				Fixation	Befestigung	Securing parts
	D 825-90	19	7,5 × 20.	Rondelle de pavillon.	Scheibe f. Dach.	Washer for roof.
	D 825-92 A	5	TR 7 × 25.	Vis avec méplat, de fixat. de pavillon.	Schraube m. Abfas. f. Dach.	Screw with flats.
	487-S-30	14	TH 7 × 25.	Vis de pavillon.	Schraube f. Dach.	Screw for roof.
	2.482-S	17	7,5 × 14.	Rondelle de pavillon.	Scheibe f. Dach.	Washer for roof.
	2.489-S	17	H 7 × 100.	Écrou de pavillon.	Mutter f. Dach.	Nut for roof.
	2.499-S	6	TFB 3,52 × 9,5.	Vis d'applique sur pied milieu.	Schraube f. Blech a. Mittelpfosten.	Screw for finishing trim on centre pillar.
	2.514-S	17	Cr 7,3 × 12.	Rondelle de pavillon.	Scheibe f. Wagendach.	Washer for roof.
	2.762-S	17	7,5 × 20 × 2.	Rondelle de pavillon.	Scheibe f. Wagendach.	Washer for roof.



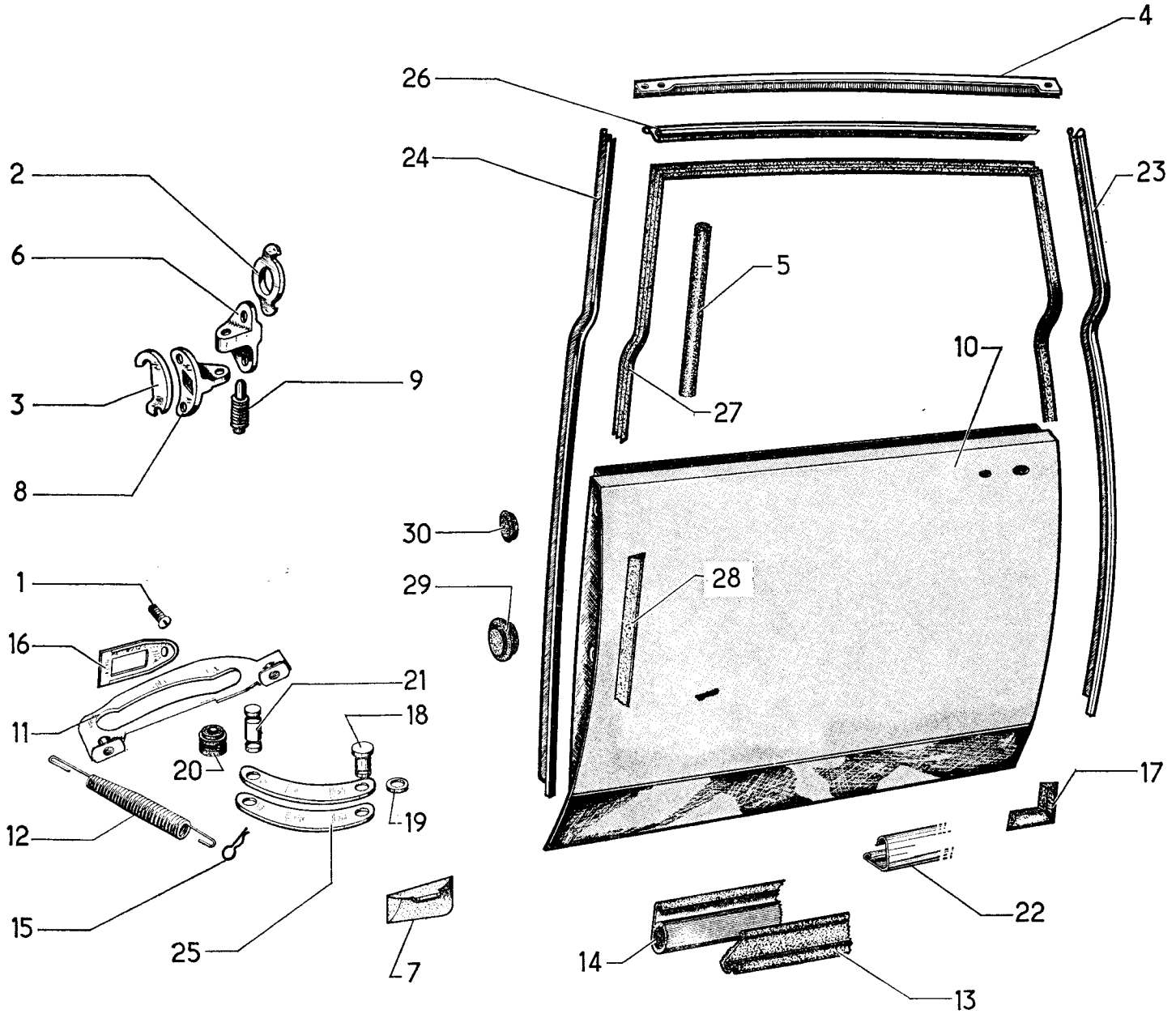
I	NUMÉROS	K	DLF - DYF - DJF - DXF	Galerie	Dachgepäckträger	Luggage rack
1	DF 661-85	2	7 × 100 - L 18.	Vis de fixat. de galerie.	Schraube z. Befesti. Gepäcktr.	Screw for rack.
	DF 661-86	10	7 × 100 - L 31.	Vis de fixat. de galerie.	Schraube z. Befesti. Gepäcktr.	Screw for rack.
2	DF 661-87	2	AV - L 460.	Garniture d'arceau.	Garnitur f. Spriegel.	Covering for arch.
3	DF 661-88	16		Ressort de tringle.	Haltefeder f. Gestänge.	Spring for rod.
4	DF 661-90	4	38 × 38 × 5.	Cale de traverse.	Gummikeil f. Traverse.	Rubber piece.
5	DF 661-91	12		Rondelle.	Scheibe.	Sealing washer.
6	DF 661-92	2	AV - AR - L 1,350.	Semelle de traverse.	Gummiunterlage f. Traverse.	Pad for crossmember.
	DF 661-92 A	2	L 1,460.	Semelle de traverse intermédiaire.	Gummiunterlage f. mittl. Traverse.	Pad for interm. crossmember.
7	DF 661-93	6		Support intermédiaire d'arceau.	Zwischenhalterung f. Spriegel.	Intermediate bracket.
8	DF 661-94	4	AV - AR.	Support coudé d'arceau.	Gebog. Halterung f. Spriegel.	Elbowed bracket.
9	DF 661-95	8	∅ ext. 10 - L 1,213.	Tringle.	Gestänge.	Rod.
10	DF 661-96	2	∅ ext. 14 - L 1,163.	Arceau latéral.	Seitl. Spriegel.	Lateral arch.
11	DF 661-97	2	∅ ext. 14 - L 0,934.	Arceau AV et AR.	Vord. u. hint. Spriegel.	Arch, front and rear.
12	DF 661-98	2	L 1,140.	Traverse intermédiaire.	Zwischentraverse.	Intermediate crossmember.
13	DF 661-99	2	AV - AR - L 1,080.	Traverse.	Traverse.	Crossmember.
				Fixation	Befestigung	Securing parts
14	615.800	10	7 × 100 - h 13.	Écrou borgne de galerie.	Hutmutter f. Gepäcktr.	Cap nut.
15	615.801	2	7 × 100 - h 12.	Écrou borgne de galerie.	Hutmutter f. Gepäcktr.	Cap nut.
16	619.066	12	7,5 × 30 × 1.	Rondelle.	Scheibe.	Washer.
17	619.069	12	7,5 × 20 × 1.	Rondelle.	Scheibe.	Washer.



I	NUMÉROS	K	T. T.	Portes AV	Vord Türen	Front doors
1	DX 551-3 A DX 551-3 D	1 2	G AV T.T. (U.S.A. → 3/68). U.S.A. → 3/68.	Rétroviseur ext. Rétroviseur ext.	Rückblickspegel, aussen. Rückblickspegel, aussen.	Rear view mirror. Rear view mirror.
2	DX 551-95	1	7,2 × 16 × 1,5.	Rondelle de rétroviseur.	Scheibe f. Rückbl.-Spiegel.	Washer.
3	DS 841-04 DS 841-04 A	1 1	AV G. AV D.	Porte nue. Porte nue.	Tür, o. Ausrüstung. Tür, o. Ausrüstung.	Door, only. Door, only.
4	D 841-8	2	L 31,5 - Ø 30.	Butée d'ouverture de porte.	Anschlag f. Türen.	Buffer for door opening.
5	DX 841-15 DX 841-15 A	1 1	inf. G - L 950. inf. D - L 950.	Caoutchouc de porte. Caoutchouc de porte.	Gummidichtung f. Türen. Gummidichtung f. Türen.	Sealing rubber. Sealing rubber.
6	DS 841-22	2	L 937.	Garniture de bas de porte.	Garnitur an Türe, unten.	Sealing strip.
7	DF 841-49 DF 841-49 A D 841-68 D 841-68 A	1 1 1 1	sup. G - 2 Ø entr. 45 - DJF - DLF sup. D - 2 Ø entr. 45 - DJF - DLF. sup. G - DX - DJ - DV - DT. sup. D - DX - DJ - DV - DT.	Renfort d'entrée de porte. Renfort d'entrée de porte. Renfort d'entrée de porte. Renfort d'entrée de porte. Renfort d'entrée de porte.	Verstärkung f. Türausschnitt. Verstärkung f. Türausschnitt. Verstärkung f. Türausschnitt. Verstärkung f. Türausschnitt. Verstärkung f. Türausschnitt.	Reinforcement. Reinforcement. Reinforcement. Reinforcement. Reinforcement.
8	DS 841-56 DS 841-56 A DS 841-56 B	? ? ?	66 × 3,5 × 05. 66 × 3,5 × 1. 66 × 3,5 × 1,5.	Cale de support de vis de pivot. Cale de support de vis de pivot. Cale de support de vis de pivot. Cale de support de vis de pivot.	Beilegscheibe f. Türangel. Beilegscheibe f. Türangel. Beilegscheibe f. Türangel. Beilegscheibe f. Türangel.	Shim for pivot support. Shim for pivot support. Shim for pivot support. Shim for pivot support.
9	D 841-58	2	26 × 90 - 2 Ø 5 - entr. 60.	Patte de garniture sur pied AV.	Lasche f. Garnitur a. vord. Pfst.	Plate for sealing rubber.
10	D 841-60 D 841-60 A	? ?	41 × 63 × 1. 41 × 63 × 2.	Cale de support de vis de pivot. Cale de support de vis de pivot.	Beilegscheibe f. Türangel. Beilegscheibe f. Türangel.	Shim for pivot bracket. Shim for pivot bracket.
11	D 841-66 D 841-66 A	1 1	G. D.	Sertissage de pied milieu. Sertissage de pied milieu.	Bördelung f. Mittelpfosten. Bördelung f. Mittelpfosten.	Strip (metal) securing rubber on centre pillar. Strip (metal) securing rubber on centre pillar.
12	D 841-67 D 841-67 A	1 1	inf. G. inf. D.	Garniture entre porte AV et aile AV. Garniture entre porte AV et aile AV.	Garnit. zw. vord. Tür u. Kotfl. Garnit. zw. vord. Tür u. Kotfl.	Sealing rubber. Sealing rubber.
13	D 841-72 A	2	L 988.	Sertissage de bas de porte.	Einfass.-Leiste f. Dichtgummi an Türunterseite.	Strip (metal) securing rubber on bottom of door.

I	NUMÉROS	K	T.T.	Portes AV (Suite)	Vord. Türen (Forts.)	Front doors (Cont.)
14	D 841-79	1	G.	Sertissage de brancard de pavillon et pied AV.	Einfass.-Leiste a. Dach u. vord. Pfost.	Strip (metal) securing rubber on front pillar.
	D 841-79 A	1	D.	Sertissage de brancard de pavillon et pied AV.	Einfass.-Leiste a. Dach u. vord. Pfost.	Strip (metal) securing rubber on front pillar.
15	D 841-81	1	G. TT (sans) QXF-QJF-QUF-QYF	Garniture d'entrée de porte.	Garnitur im Türausschnitt.	Weatherstrip.
	D 841-81 A	1	D. TT (jusqu'à 769) - Noire	Garniture d'entrée de porte.	Garnitur im Türausschnitt.	Weatherstrip.
16	D 841-82	2		Bride de ressort d'arrêt.	Lasche f. Arretierfeder.	Clamp for spring.
17	D 841-83	2		Ressort d'arrêt de porte.	Arretierfeder f. Tür.	Spring for door check.
18				Clé de sertissage :	Köder :	Wedge:
	DS 841-85	2	AV - L 2,550 m → 9/66.	- gris rosé.	- grau-rosa.	- rose grey.
	DS 841-85 A	2	AV - L 2,550 m → 9/66.	- noire.	- schwarz.	- black.
	DX 841-85	2	AV - L 2,750 m → 9/66.	- gris rosé.	- grau-rosa.	- rose grey.
	DX 841-85 A	2	AV - L 2,550 m → 9/66.	- noire.	- schwarz.	- black.
19	D 841-87	2	L 46.	Arrêt de porte, 2 ergots, entr. 36.	Arretierstück, 2 Nasen, Abst. 36.	Stop for door.
20	DS 841-88	2	L 2,250 - int.	Caoutchouc d'encadrement.	Rahmengummi.	Rubber for surround.
21	DS 841-90	4	sup. G - inf. D - entr. 50.	Support cuvette de pivot de porte.	Türangel.	Cupped support.
	DS 841-90 A	4	inf. G - sup. D - entr. 50.	Support cuvette de pivot de porte.	Türangel.	Cupped support.
22	D 841-92	4	entr. 42.	Support de vis de pivot.	Türhalter.	Bracket for pivot pin.
23	D 841-93	4	9 × 45.	Vis de réglage de pivot.	Einstell.-Schraube f. Türangel.	Adjusting screw.
24	DS 853-81	2		Caoutchouc avec tringle.	Gummi m. Drahteinlage.	Rubber with rod.
25	D 861-84	1	7,5 × 17 × 1.	Rondelle fibre de rétroviseur.	Fiberscheibe f. Rückblickspieg.	Fibre washer.
26	D 961-80	4	∅ 42.	Obturateur de réglage de guide-glace.	Stopfen z. Einst. d. Fensterführung.	Plug for adjusting window channel.
27	D 961-95	4	∅ 40.	Obturateur de réglage de guide-glace.	Stopfen z. Einst. d. Fensterführung.	Plug for adjusting window channel.
				Fixation	Befestigung	Securing parts
	283-S	4	TH 5 × 14.	Vis de bride d'arrêt.	Schraube f. Arretierflansch.	Screw for clamp.
	484-S-30	16	TH 7 × 17,5.	Vis de support de pivot.	Schraube f. Türangel.	Screw for pivot support.
	485-S-30	1	TH 7 × 20.	Vis de rétroviseur.	Schraube f. Rückblickspieg.	Screw for rear view mirror.

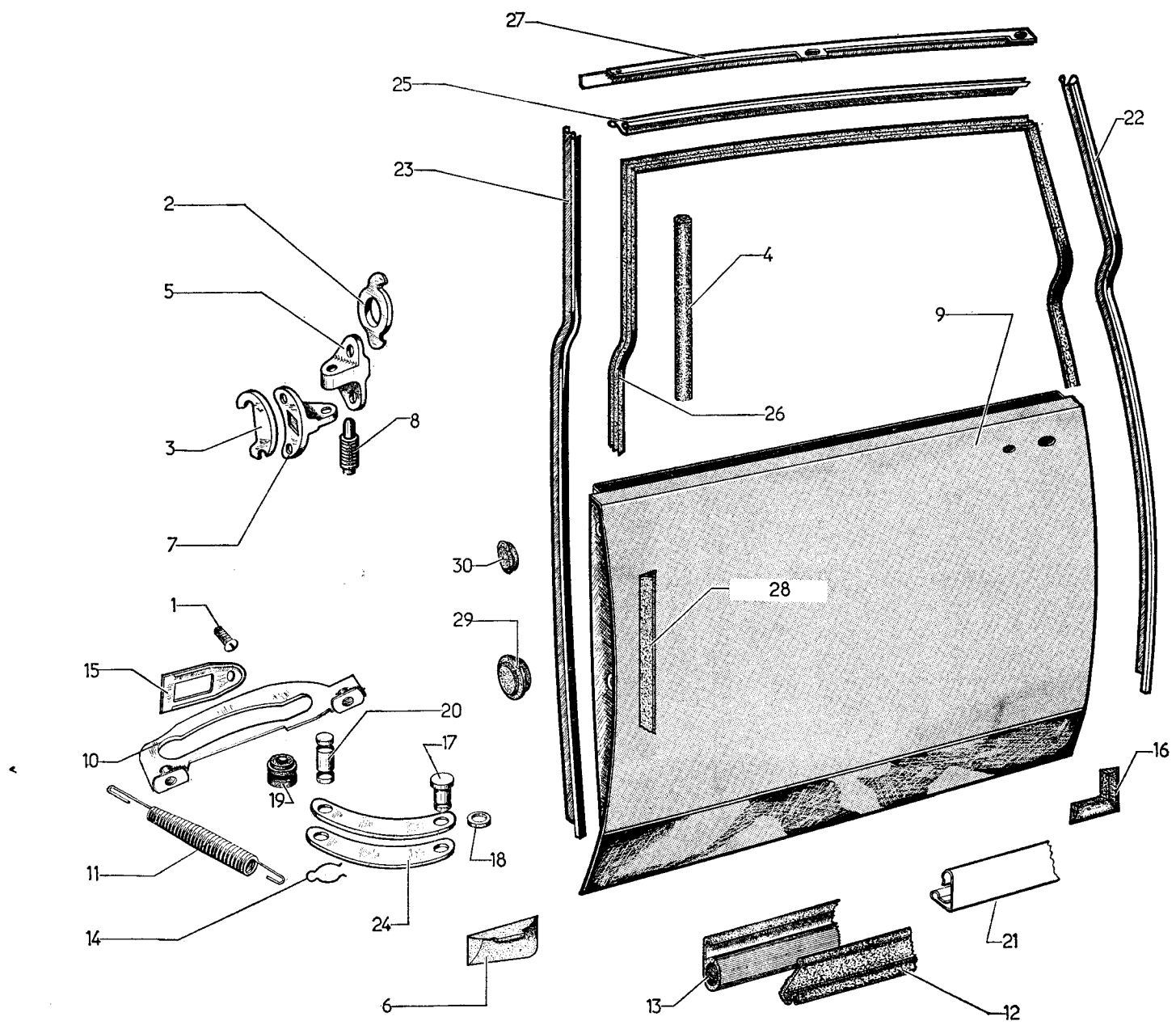
I	NUMÉROS	K	T.T.	Portes AV (Suite)	Vord. Türen (Forts.)	Front doors (Cont.)
	2.217-S	4	9,5 × 16 × 2.	Rondelle de vis de pivot.	Scheibe f. Türangel.	Washer for pivot pin.
	2.502-S-30	2	TR 5 × 12.	Vis de butée élastique.	Schraube f. elast. Anschlag.	Screw for stop buffer.
	2.514-S	1	Cr 7,3 × 12.	Rondelle de rétroviseur.	Scheibe f. Rückblickspieg.	Washer for mirror.
	2.746-S	8	Ta 4,85 × 16.	Vis de garniture inférieure.	Schraube f. unt. Garnitur.	Screw for lower strip.
	615.024	4	H 9 × 125.	Écrou de vis de pivot.	Mutter f. Schraube d. Türangel.	Nut for pivot pin.



I	NUMÉROS	K	DX - DJ - DY - DL - DV - DT	Portes AR	Hintere Türen	Rear doors
1	D 825-92 DF 935-104	4 4	TR 7 × 20. TR 7 × 20.	Vis de plaquette de tirant de porte. Vis de plaquette de tirant de porte.	Schraube f. Türenzuglasche. Schraube f. Türenzuglasche.	Screw for check plate. Screw for check plate.
2	DS 841-56 DS 841-56 A DS 841-56 B	? ? ?	66 × 3,5 × 0,5. 66 × 3,5 × 1. 66 × 3,5 × 1,5.	Cale de support de vis de pivot. Cale de support de vis de pivot. Cale de support de vis de pivot. Cale de support de vis de pivot.	Beilegscheibe f. Türangel. Beilegscheibe f. Türangel. Beilegscheibe f. Türangel. Beilegscheibe f. Türangel.	Shim for pivot support. Shim for pivot support. Shim for pivot support. Shim for pivot support.
3	D 841-60 D 841-60 A	? ?	41 × 63 × 1. 41 × 63 × 2.	Cale de support de vis de pivot. Cale de support de vis de pivot.	Beilegscheibe f. Türangel. Beilegscheibe f. Türangel.	Shim for pivot bracket. Shim for pivot bracket.
4	D 841-74 D 841-74 A	1 1	sup. AR G. sup. AR D.	Renfort d'entrée de porte. Renfort d'entrée de porte.	Verstärk. f. Türausschnitt. Verstärk. f. Türausschnitt.	Reinforcing strip. Reinforcing strip.
5	DX 841-85 DS 841-86	2 6	L 2,750 m \rightarrow 9/66. L 1 m \rightarrow 9/66.	Clé de sertissage sur pied milieu (gris rosé). Clé de sertissage sur pied milieu (gris rosé).	Köder a. Mittelpfosten (grau-rosa). Köder a. Mittelpfosten (grau-rosa).	Wedge on centre pillar. Wedge on centre pillar.
6	DS 841-90 DS 841-90 A	4 4	sup. G - inf. D - entr. 50. inf. G - sup. D - entr. 50.	Support cuvette de pivot. Support cuvette de pivot.	Türangel. Türangel.	Cupped support. Cupped support.
7	D 841-91 D 841-91 A	1 1	G inf. D inf.	Garniture d'étanchéité de pied milieu. Garniture d'étanchéité de pied milieu.	Dichtgarnitur f. Mittelpfost. Dichtgarnitur f. Mittelpfost.	Sealing rubber for centre pillar. Sealing rubber for centre pillar.
8	D 841-92	4	entr. 42.	Support de vis de pivot.	Türhalter.	Bracket for pivot pin.
9	D 841-93	4	9 × 45.	Vis de réglage de pivot.	Einstellschraube f. Türangel.	Adjusting screw.
10	DS 842-07 DS 842-07 A	1 1	G. D.	Porte AR. Porte AR.	Hintere Tür. Hintere Tür.	Door, only. Door, only.
11	D 842-3 DS 842-3	2 2	entr. 195 \rightarrow 1/66. entr. 195 \rightarrow 1/66.	Tirant de porte. Tirant de porte, 2 plaquettes \varnothing 7 × 100.	Türenzugband. Türenzugband (2 Plak. \varnothing 7 × 1,0).	Door check strap. Door check strap 2 plates \varnothing 7 × 100.
12	DX 842-5	4		Ressort de tirant de porte.	Feder f. Türenzugband.	Spring for check strap.
13	DX 842-15 DX 842-15 A	1 1	inf G L 850. inf D L 850.	Caoutchouc. Caoutchouc.	Dichtungsgummi. Dichtungsgummi.	Sealing rubber. Sealing rubber.
14	DS 842-20	2	inf L 821.	Garniture.	Dichtgarnitur.	Sealing strip.

I	NUMÉROS	K	DX - DJ - DY - DL - DV - DT	Porfes AR (Suite)	Hintere Türen (Forts.)	Rear doors (Cont.)
15	DX 842-47	2	↳ 7/68.	Épingle d'arrêt de tirant.	Drahtsich. f. Zugband.	Clip for check strap.
16	D 842-60	2		Plaque de passage de tirant.	Plakette f. Durchg. Zugband.	Plate for check pass.
	DS 842-60	2	INOX - PAL - CAB.	Plaque de passage de tirant.	Plakette f. Durchg. Zugband.	Plate for check pass.
17	D 842-61	1	AR G inf.	Garniture.	Dichtgarnitur.	Sealing strip.
	D 842-61 A	1	AR D inf.	Garniture.	Dichtgarnitur.	Sealing strip.
18	DS 842-66 A	2	∅ 7 - L 22.	Axe de bielle de tirant.	Lagerbolzen f. Zugband.	Pin for link plate.
	DS 842-66 B	2	∅ 7 - L 22 - PAL - CAB.	Axe de bielle de tirant.	Lagerbolzen f. Zugband.	Pin for link plate.
19	D 842-67	2	7,5 × 15 × 3.	Rondelle de bielle.	Scheibe f. Zuglasche.	Washer for link plate.
20	D 842-68	2		Galet de tirant de porte.	Rolle f. Türenzugband.	Roller for check strap.
21	D 842-71	4	∅ 10 - L 37.	Axe de galet et attache de ressort de tirant. entr. des gorges 20 et 28,5.	Lagerbolzen f. Rolle u. z. Einhäng. d. Zuglaschenfeder, Nutabst. 20 u. 28,5.	Pin for roller and spring, distance between grooves 20 and 28,5.
22	D 842-72 A	2	L 829.	Sertissage de bas de porte.	Einfass. Türunterseite.	Strip (metal) setting rubber on bottom of door.
23	D 842-73	1	G.	Sertissage de pied AR.	Einfass. hint. Pfosten.	Strip (metal) setting rubber on rear pillar.
	D 842-73 A	1	D.	Sertissage de pied AR.	Einfass. hint. Pfosten.	Strip (metal) setting rubber on rear pillar.
24	D 842-74	1	G.	Sertissage de pied milieu.	Einfass. Mittelpfosten.	Strip (metal) setting rubber on centre pillar.
	D 842-74 A	1	D.	Sertissage de pied milieu.	Einfass. Mittelpfosten.	Strip (metal) setting rubber on centre pillar.
25	D 842-78	4	entr. 127.5.	Bielle de tirant de porte.	Band f. Zugstange.	Link for check strap.
	DS 842-78	4	entr. 127.5 - PAL - CAB.	Bielle de tirant de porte.	Band f. Zugstange.	Link for check strap.
26	D 842-79	2	sup.	Sertissage AR de brancard de pavillon.	Hint. Einfass f. Dachunterzug.	Strip (metal) setting rubber on cant rail.
27	D 842-88	1	G.	Garniture d'entrée de porte.	Dichtgarnitur a. Türausschnitt.	Weatherstrip.
	D 842-88 A	1	D.	Garniture d'entrée de porte.	Dichtgarnitur a. Türausschnitt.	Weatherstrip.
28	DS 853-81	2		Caoutchouc avec tringle.	Dichtgummi m. Drahteinlage.	Rubber with rod.
29	D 961-80	4	inf ∅ 42.	Obtuteur de réglage de guide-glace.	Gummistopf. z. Einst. Fensterführung.	Plug for adjusting window channel.
30	D 961-95	4	sup. ∅ 40.	Obtuteur de réglage de guide-glace.	Gummistopf. z. Einst. Fensterführung.	Plug for adjusting window channel.

I	NUMÉROS	K	DX - DJ - DY - DL - DV - DT	Portes AR (Suite)	Hintere Türen (Forts.)	Rear doors (Cont.)
				Fixation	Befestigung	Securing parts
	484-S-30	16	TH 7 × 17,5.	Vis de support de pivot.	Schraube f. Türangel.	Screw for pivot support.
	2.217-S	4	9,5 × 16 × 2.	Rondelle de vis de pivot.	Scheibe f. Einstell-Schraube.	Washer for pivot pin.
	2.746-S	8	TR 4,85 × 16.	Vis de garniture inf.	Schraube f. unt. Dichtgarnitur.	Screw for lower strip.
	295-502	6		Butée caoutchouc sur pied milieu et AR.	Gummianschl. a. mittl. u. hint. Pfost.	Rubber buffer.
	615-024	4	H 9 × 125.	Écrou de vis de pivot.	Mutter f. Einst. Türangel.	Nut for pivot pin.
	619-775	4	L 20.	Épingle d'axe de galet.	Drahtsich. f. Lagerbolzen d. Rolle.	Clip for roller pin.
	619-779	2	L 14,5.	Épingle d'axe d'articulation.	Drahtsich. f. Lagerbolzen a. Gelenk.	Clip for plate pin.
	622-537	4	TR 7 × 16 - PAL.	Vis de tirant de porte.	Schraube f. Zuglasche d. Tür.	Screw for check strap.



I	NUMÉROS	K	DJF - DLF	Portes AR	Hintere Türen	Rear doors
1	D 825-92	4	TR 7 × 20 → 1/66.	Vis de plaquette de tirant de porte.	Schraube f. Türenzugband.	Screw for check plate.
	DF 935-104	4	TR 7 × 20 ↗ 1/66.	Vis de plaquette de tirant de porte.	Schraube f. Türenzugband.	Screw for check plate.
2	DS 841-56	?	66 × 3,5 × 0,5.	Cale de support de vis de pivot.	Beilegscheibe f. Türangel.	Shim for pivot support.
	DS 841-56 A	?	66 × 3,5 × 1.	Cale de support de vis de pivot.	Beilegscheibe f. Türangel.	Shim for pivot support.
	DS 841-56 B	?	66 × 3,5 × 1,5.	Cale de support de vis de pivot.	Beilegscheibe f. Türangel.	Shim for pivot support.
3	D 841-60	?	41 × 63 × 1.	Cale de support de vis de pivot.	Beilegscheibe f. Türangel.	Shim for pivot bracket.
	D 841-60 A	?	41 × 63 × 2.	Cale de support de vis de pivot.	Beilegscheibe f. Türangel.	Shim for pivot bracket.
4	DX 841-85	2	L 2,750 m ↗ 9/66.	Clé de sertissage sur pied milieu (gris rosé).	Köder a. Mittelpfost. (grau-rosa).	Wedge on centre pillar.
	DS 841-86	6	L 1 m → 9/66.	Clé de sertissage sur pied milieu (gris rosé).	Köder a. Mittelpfost. (grau-rosa).	Wedge on centre pillar.
5	DS 841-90	4	sup. G inf. D - entr. 50.	Support cuvette de pivot.	Türangel.	Cupped support.
	DS 841-90 A	4	inf. G - sup. D - entr. 50.	Support cuvette de pivot.	Türangel.	Cupped support.
6	D 841-91	1	G inf.	Garniture d'étanchéité de pied milieu.	Dichtgarnitur f. Mittelpfosten.	Sealing rubber for centre pillar.
	D 841-91 A	1	D inf.	Garniture d'étanchéité de pied milieu.	Dichtgarnitur f. Mittelpfosten.	Sealing rubber for centre pillar.
7	D 841-92	4	entr. 42.	Support de vis de pivot.	Türhalter.	Bracket for pivot pin.
8	D 841-93	4	9 × 45.	Vis de réglage de pivot.	Einst.-Schraube f. Türangel.	Adjusting screw.
9	DS 842-07	1	G.	Porte AR.	Hintere Tür.	Door, only.
	DS 842-07 A	1	D.	Porte AR.	Hintere Tür.	Door, only.
10	D 842-3	2	entr. 195 → 1/66.	Tirant de porte.	Türenzugband.	Door check strap.
	DS 842-3	2	entr. 195 ↗ 1/66.	Tirant de porte 2 plaquettes ∅ 7 × 100.	Türenzugband, 2 Plak. ∅ 7 × 1,0.	Door check strap, 2 plates ∅ 7 × 100.
11	DX 842-5	4		Ressort de tirant de porte.	Feder f. Zugband.	Spring for check strap.
12	DX 842-15	1	inf. G - L 850.	Caoutchouc.	Dichtgummi.	Sealing rubber.
	DX 842-15 A	1	inf. D - L 850.	Caoutchouc.	Dichtgummi.	Sealing rubber.
13	DS 842-20	2	inf. - L 821.	Garniture.	Dichtgarnitur.	Sealing strip.
14	DX 842-47	2	↗ 7/68.	Épingle d'arrêt de tirant.	Drahtsicherung f. Zugband.	Clip for check strap.
15	D 842-60	2		Plaquette de passage de tirant.	Blech f. Durchg. Zugband.	Plate for check pass.
16	D 842-61	1	AR G - inf.	Garniture.	Dichtgarnitur.	Sealing strip.
	D 842-61 A	1	AR - D - inf.	Garniture.	Dichtgarnitur.	Sealing strip.

I	NUMÉROS	K	DJF - DLF	Portes AR (Suite)	Hintere Türen (Forts.)	Rear doors (Cont.)
17	DS 842-66 A	2	∅ 7 - L 22.	Axe de biellette de tirant.	Lagerbolzen f. Zugband.	Pin for link plate.
18	D 842-67	2	7,5 × 15 × 3.	Rondelle de biellette.	Scheibe f. Zuglaschenband.	Washer for link plate.
19	D 842-68	2		Galet de tirant de porte.	Rolle f. Türenzugband.	Roller for check strap.
20	D 842-71	4	∅ 10 - L 37.	Axe de galet et attache de ressort de tirant - entr. des gorges 20 et 28,5.	Lagerbolzen f. Rolle u. z. Einhäng. d. Zugbandfeder, Nutabst. 20 u. 28,5.	Pin for roller and spring, groove distance 20 and 28,5.
21	D 842-72 A	2	L 329.	Sertissage de bas de porte.	Einfass. f. Türunterseite.	Strip (metal) setting rubber on bottom of door.
22	DF 842-73	1	G.	Sertissage de pied AR.	Einfass. f. hint. Pfosten.	Strip (metal) setting rubber on rear pillar.
	DF 842-73 A	1	D.	Sertissage de pied AR.	Einfass. f. hint. Pfosten.	Strip (metal) setting rubber on rear pillar.
23	D 842-74	1	G.	Sertissage de pied milieu.	Einfass. f. Mittelpfosten.	Strip (metal) setting rubber on centre pillar.
	D 842-74 A	1	D.	Sertissage de pied milieu.	Einfass. f. Mittelpfosten.	Strip (metal) setting rubber on centre pillar.
24	DF 842-78	4	entr. 133.	Biellette de tirant de porte.	Band f. Zugstange.	Link for check strap.
25	DF 842-79	2	sup.	Sertissage AR de brancard de pavillon.	Hint. Einfass. f. Dachunterzug.	Strip (metal) setting rubber on cant rail.
26	DF 842-88	1	G. } <i>Jusque 7-69 Noie</i>	Garniture d'entrée de porte.	Dichtgarnitur f. Türausschnitt.	Weatherstrip.
	DF 842-88 A	1	D. }	Garniture d'entrée de porte.	Dichtgarnitur f. Türausschnitt.	Weatherstrip.
27	DF 842-105	1	G.	Renfort de sertissage.	Verstärkung f. Einfassung.	Reinforcing strip.
	DF 842-105 A	1	D.	Renfort de sertissage.	Verstärkung f. Einfassung.	Reinforcing strip.
28	DS 853-81	2		Caoutchouc avec tringle.	Dichtgummi m. Drahteinlage.	Rubber with rod.
29	D 961-80	4	inf. ∅ 42.	Obturateur de réglage de guide-glace.	Gummistopf. z. Einst. d. Fensterführ.	Plug for adjusting window channel.
30	D 961-95	4	sup. ∅ 40.	Obturateur de réglage de guide-glace.	Gummistopf. z. Einst. d. Fensterführ.	Plug for adjusting window channel.
				Fixation	Befestigung	Securing parts
	484-S-30	16	TH 7 × 17,5.	Vis de support de pivot.	Schraube f. Türangel.	Screw for pivot support.
	2.217-S	2	9,5 × 16 × 2.	Rondelle de vis de pivot.	Scheibe f. Türangel-Schraube.	Washer for pivot pin.

I	NUMÉROS	K	DJF - DLF	Portes AR (Suite)	Hintere Türen (Forts.)	Rear doors (Cont.)
	2.746-S	8	TR 4,85 × 16.	Vis de garniture inf.	Schraube f. unt. Dichtgarnitur.	Screw for lower strip.
	295.502	6		Butée caoutchouc sur pied milieu et AR.	Gummienschl. a. mittl. u. hint. Pfost.	Rubber buffer.
	615.024	4	H 9 × 125.	Écrou de vis de pivot.	Mutter f. Einstell. d. Türangel.	Nut for pivot pin.
	619.775	4	L 20.	Épingle d'axe de galet.	1 Drahtsich. f. Lagerbolz. d. Rolle.	Clip for roller pin.
	619.779	2	L 14,5.	Épingle d'axe d'articulation.	2 Drahtsich f. Lagerbolz. d. Gelenks.	Clip for plate pin.

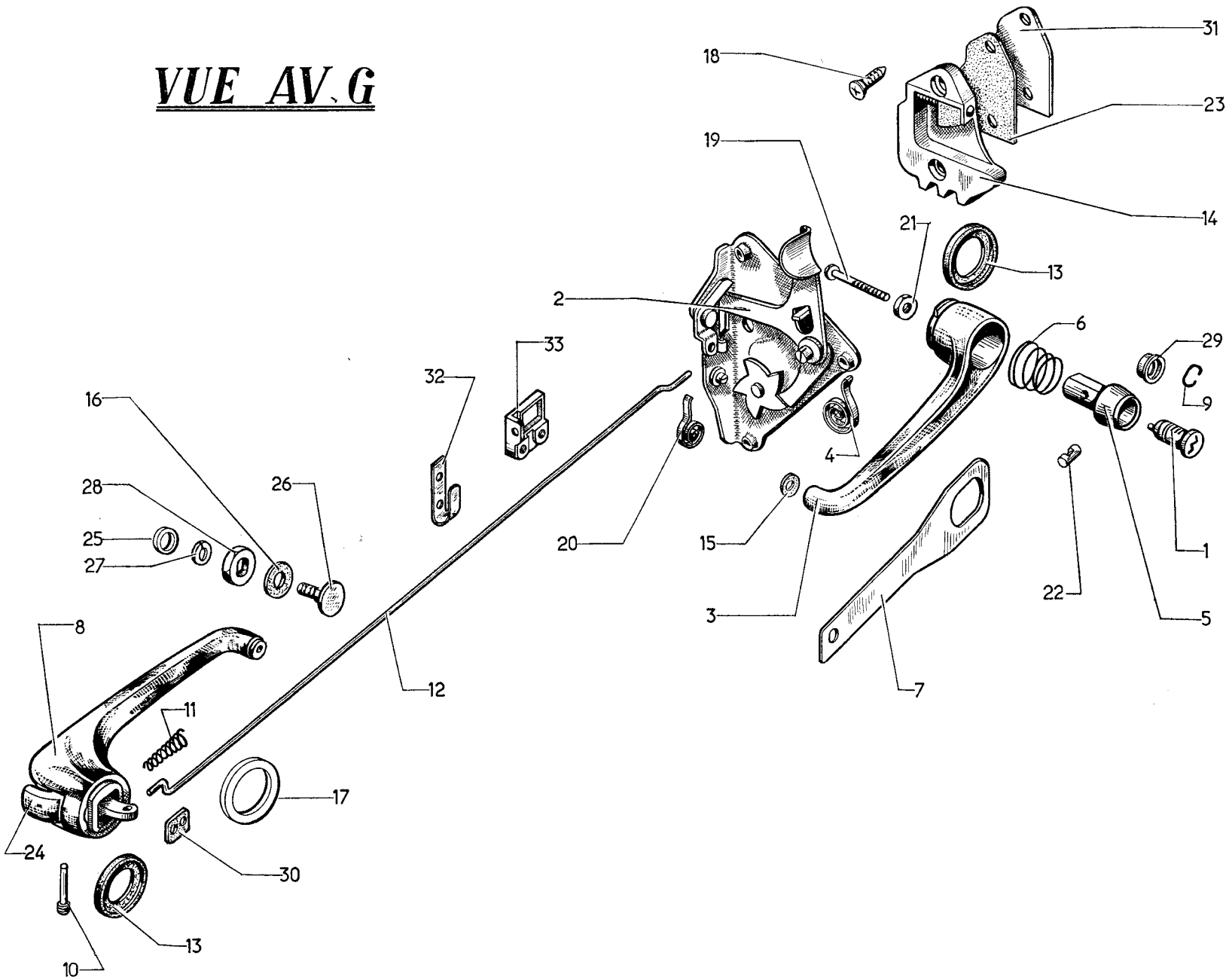
I	NUMÉROS	K	CABRIOLET	Portes - Glaces de portes	Türen - Türscheiben	Doors Glasses for doors
	DS 841-13	1	G.	Porte nue.	Türe, o. Ausrüstung.	Door, only.
	DS 841-13 A	1	D.	Porte nue.	Türe, o. Ausrüstung.	Door, only.
	DS 841-11	1	inf. G.	Charnière.	Scharnier.	Hinge.
	DS 841-11 A	1	inf. D.	Charnière.	Scharnier.	Hinge.
	DS 961-79	1	G L 785.	Bas de glace.	Einfass.-Leiste.	Glass channel.
	DS 961-79 A	1	D L 785.	Bas de glace.	Einfass.-Leiste.	Glass channel.
	DS 854-31	1	G → 9/67. R.p. DX 854-31 - d.e.o. : DX 854-31 A.	Bas de marche (inox).	Türunterteil (rostfrei).	Tread plate (stainless).
	DS 854-31 A	1	D → 9/67.	Bas de marche (inox).	Türunterteil (rostfrei).	Tread plate (stainless).
	DX 854-31	1	G → 9/67.	Bas de marche (inox), stries verticales.	Türunterteil (rostfrei) senkr. geriffelt.	Tread plate (stainless) vertical corrugation.
	DX 854-31 A	1	D → 9/67.	Bas de marche (inox), stries verticales.	Türunterteil (rostfrei) senkr. geriffelt.	Tread plate (stainless) vertical corrugation.
	DS 841-67	1	G.	Caoutchouc d'étanchéité. : - de porte sur pied AR.	Dichtgummi. - f. Tür a. hint. Pfosten.	Sealing rubber. - for door on rear pillar.
	DS 841-67 A	1	D.	- de porte sur pied AR.	- f. Tür a. hint. Pfosten	- for door on rear pillar.
	DS 841-91	1	G.	- de porte, sur pied AV.	- f. Tür a. vord. Pfosten.	- for door on front pillar.
	DS 841-91 A	1	D.	- de porte, sur pied AV.	- f. Tür a. vord. Pfosten.	- for door on front pillar.
	DS 961-41	1	G.	- sur col de cygne de capote.	- an Streben Faltdach (Kabrio).	- for hood stiffener.
	DS 961-41 A	1	D.	Caoutchouc sur col de cygne de capote.	Dichtgummi an Streben Faltdach (Kabrio).	Rubber for hood stiffener.
	DS 854-34	1	G.	Garniture. : - de bas de porte (alu strié).	Garnitur. - a. Türunterseite (alu-geriffelt).	Lining. - for bottom of door.
	DS 854-34 A	1	D.	- de bas de porte (alu strié).	- a Türunterseite (alu-geriffelt).	- for bottom of door.
	DS 961-49 ^{sup}	2		- d'entrée de porte.	- a. Türausschnitt.	- for door opening.
	DS 961-30 C	1	ext. G L 888.	- de glace.	- a. Türscheibe.	- for glass.
	DS 961-30 D	1	ext. D L 888.	- de glace.	- a. Türscheibe.	- for glass.
	DS 961-48	1	int. G.	- de glace.	- a. Türscheibe.	- for glass.
	DS 961-48 A	1	int. D.	- de glace.	- a. Türscheibe.	- for glass.
	DS 961-4 F	2	e 5 mm.	Glace de porte.	Türscheibe.	Glass.
	DX 961-4 A	2	e 5.	Glace de porte, teintée.	Türscheibe, getöntes Glas.	Glass, tinted.

I	NUMÉROS	K	CABRIOLET	Portes - Glaces de portes (Suite)	Türen - Türscheiben (Forts.)	Doors Glasses for doors (Cont.)
	DS 841-68	2		Profilé : - d'étanchéité de porte.	Profil : - zur Türabdichtung.	Moulding: - weatherstrip for door.
	DS 854-30	2		- de finition de bas de marche.	- z. Abschluss Eintrittsstufe.	- for tread plate.
	DS 854-33 B	4	int.	- de porte, avec agrafes.	- f. Türe, m. Klammern.	- for door, with clips.
	DS 854-40 B	1	sup. G.	- avec agrafes, entre porte et capote.	- zw. Tür u. Verdeck.	- between door and hood.
	DS 854-40 C	1	sup. D.	- avec agrafes, entre porte et capote.	- zw. Tür u. Verdeck.	- between door and hood.
	DS 854-41 B	1	G.	- d'enjolivement de bas de caisse, avec agrafes.	- z. Verzier. Karosserie - U'teil.	- embellisher for bottom of body.
	DS 854-41 C	1	D.	- d'enjolivement de bas de caisse, avec agrafes.	- z. Verzier. Karosserie - U'teil.	- embellisher for bottom of body.
	DS 854-44 B	1	G.	- d'enjolivement avec agrafes, sur angle de porte.	- z. Verzier. im Türwinkel.	- embellisher on angle of door.
	DS 854-44 C	1	D.	- d'enjolivement avec agrafes, sur angle de porte.	- z. Verzier, im Türwinkel.	- embellisher on angle of door.
	DS 854-32	1	G.	Tôle de finition de brancard (alu strié).	Abschlussblech f. U'zug (alu-geriffelt).	Finishing panel for siderail.
	DS 854-32 A	1	D.	Tôle de finition de brancard (alu strié).	Abschlussblech f. U'zug (alu-geriffelt).	Finishing panel for siderail.

I	NUMÉROS	K	PRESTIGE	Baie de séparation Portes	Trennwand Türen	Partition Doors
	D 826-94	1		Armature de séparation avec coulisse de glace et garniture.	Armat. f. Trennwand m. Scheibenführ. u. Garnitur.	Frame for partition with glass slide and trimming.
	D 854-56	2		Baguette de fixat. moquette sur pied milieu.	Leiste f. Filzbespannung Mittelpfost.	Beading securing moquette on centre pillar.
	D 854-57	2		Baguette de fixat. moquette sur pied milieu.	Leiste f. Filzbespannung Mittelpfost.	Beading securing moquette on centre pillar.
	D 853-105	1	sup. AR.	Bandeau de séparation.	Leiste f. Trennwand.	Beading for partition.
	D 853-106	1	sup. AV.	Bandeau de séparation.	Leiste f. Trennwand.	Beading for partition.
	D 961-49	1		Bas de glace de séparation.	Scheibenfassung f. Trennwand.	Channel for partition glass.
	D 961-113	2		Coulisse de guidage de glace.	Scheibenführung.	Channel for glass.
	D 826-52	?		Écrou « Champion » de fixat. d'armature.	« Champion »-Mutter f. Armatur.	Nut for partition frame.
	D 944-98	2	inf.	Embase : - de poignée montoire.	Rosette : - am Haltegriff.	Base: - for handle mounting.
	D 944-99	2	sup.	- de poignée montoire.	- am Haltegriff.	- for handle mounting.
	D 961-100	1		- de manivelle.	- an Handkurbel.	- for handle.
	D 961-48	1		Essuyeur de glace.	Scheibenwischer.	Wiper for glass.
	D 853-63	1		Frise de séparation (non garnie).	Fries f. Trennwand (n. bezogen).	Frieze for partition (not trimmed).
	D 854-81	2	AR.	Grille d'aération.	Lüftungsg grill.	Ventilation grille.
	D 853-59	1	inf. D.	Garniture : - AR de pied milieu, avec buse.	Garnitur : - hinten, a. Mittelpfosten.	Trimming: - rear, for centre pillar.
	D 853-60	1	sup. G.	- AR de pied milieu, avec buse.	- hinten, a. Mittelpfosten.	- rear, for centre pillar.
	D 853-62	1	sup. D.	- AR de pied milieu, avec buse.	- hinten, a. Mittelpfosten.	- rear, for centre pillar.
	D 853-107	1	G.	- AV de pied milieu.	- vorn, a. Mittelpfosten.	- front, for centre pillar.
	D 853-108	1	D.	- AV de pied milieu.	- vorn, a. Mittelpfosten.	- front, for centre pillar.
	D 961-2	1		Glace de séparation.	Trennscheibe.	Glass for partition.
	D 961-016	1		Lève-glace de séparation.	Fensterheber f. Trennwand.	Window winder for partition.
	D 961-36	1		Manivelle de lève-glace.	Kurbel f. Fensterheber.	Handle for window winder.
	D 853-110	1	AR.	Patte de séparation, garnie.	Lasche f. Trennwand, bezogen.	Partition plate, trimmed.

I	NUMÉROS	K	PRESTIGE	Baie de séparation Portes (Suite)	Trennwand Türen (Forts.)	Partition Doors (Cont.)
	D 944-1	1	G.	Poignée montoire, garnie.	Haltegriff, bezogen.	Handle mounting, trimmed.
	D 944-1 A	1	D.	Poignée montoire, garnie.	Haltegriff, bezogen.	Handle mounting, trimmed.
	D 854-95	2	AV.	Profilé de garniture de porte.	Profilstück f. Türabdicht.	Sealing strip for door.
	D 854-96	2	AR.	Profilé de garniture de porte.	Profilstück f. Türabdicht.	Sealing strip for door.
	D 961-179	1		Ressort d'embase.	Feder f. Rosette.	Spring for base.
	D 961-83	1		Scellement de glace.	Scheibenfassung.	Sealing strip for glass.

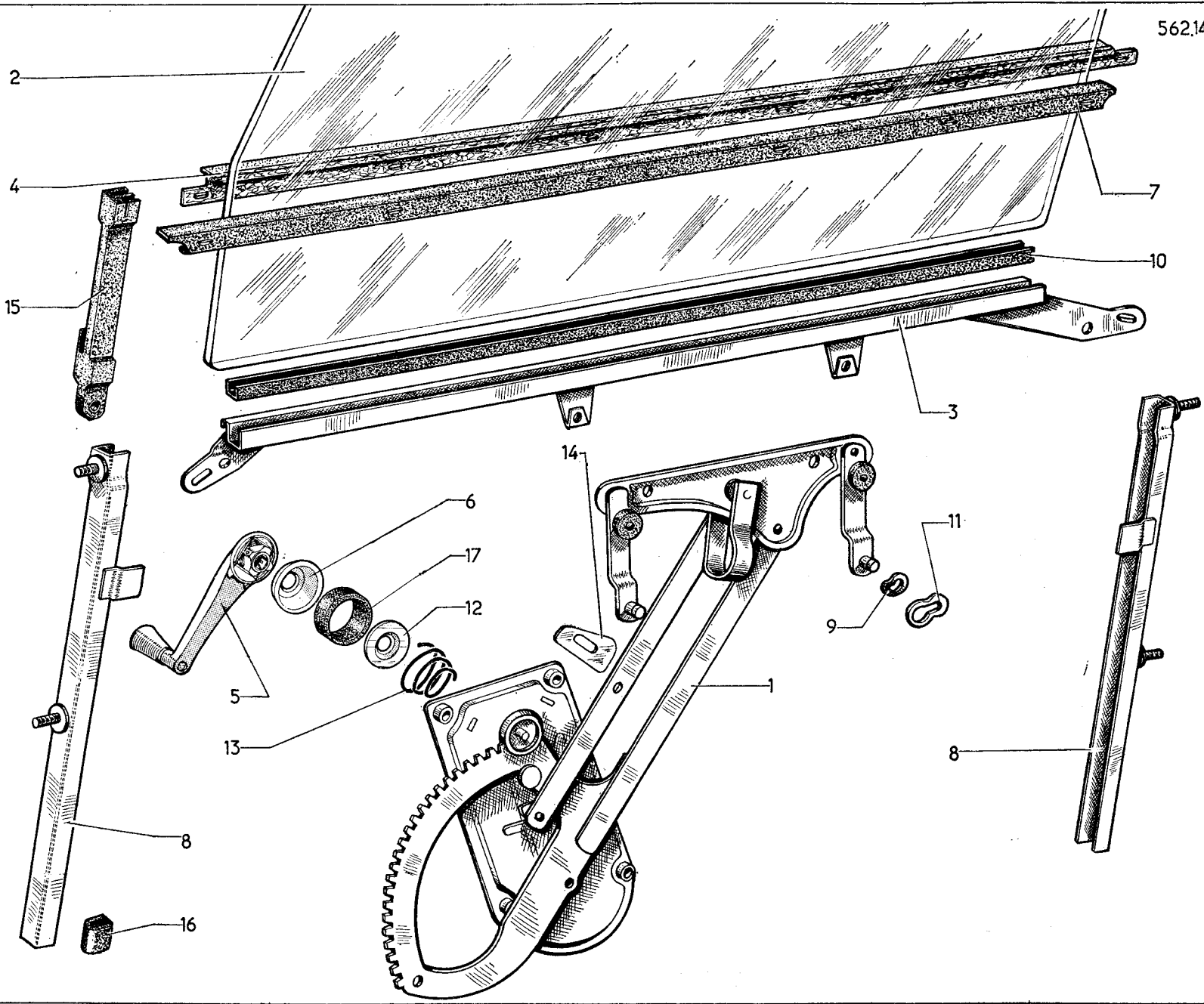
VUE AV.G



I	NUMÉROS	K	T.T.	Serrures - Poignées	Türschlösser - Türgriffe	Locks - Handles
1	AM 861-04 DS 861-04 B DS 861-13 DS 861/13 B DX 861-13 A DX 861-13 B	1 1 1 1 1 1	↳ 2/69. → 2/69. → 9/68. → 2/69. → 2/69 U.S.A. ↳ 2/69.	Barillets de portes : - 6 paillettes. - de porte AV ou coffre-5 paillettes. - (jeu de 3) 5 paillettes. - (jeu de 4) 5 paillettes. - (jeu de 4) 6 paillettes. - (jeu de 3) 6 paillettes.	Schlosseinsätze : - 6 Zuhaltungen. - 5 Zuhaltungen. - 5 Zuhalt. (Satz zu 3 Einsätzen). - 5 Zuhalt. (Satz zu 4 Einsätzen). - 6 Zuhalt. (Satz zu 4 Einsätzen). - 6 Zuhalt. (Satz zu 3 Einsätzen).	Lock barrel: - 6 wards. - 5 wards. - 5 wards (set of 3 barrels). - 5 wards (set of 4 barrels). - 6 wards (set of 4 barrels). - 6 wards (set of 3 barrels).
2	DX 861-1 DX 861-1 A D 861-5 DS 861-5 DX 861-5 DX 861-5 A D 861-7 D 861-7 A DS 861-7 DS 861-7 A DX 861-7 DX 861-7 A D 861-9 DS 861-9 DX 861-9 DX 861-9 A	1 1 1 1 1 1 1 1 1 1 1 1 1 1 1 1 1 1 1 1	AR G U.S.A. ↳ 3/68. AR G PAL. ↳ 3/68. AV D T.T. (U.S.A. → 3/68). AV D T.T. (U.S.A. → 3/68). AV D U.S.A. ↳ 3/68. AV D U.S.A. PAL ↳ 3/68. AR G T.T. (U.S.A. → 3/68). AV G T.T. (U.S.A. → 3/68). AV G T.T. (U.S.A. → 3/68). AR G T.T. (U.S.A. → 3/68). AV G U.S.A. ↳ 3/68. AV G U.S.A. PA. ↳ 3/68. AR D T.T. (U.S.A. → 3/68). AR D T.T. (U.S.A. → 3/68). AR D U.S.A. ↳ 3/68. AR D U.S.A. PA. ↳ 3/68.	Serrure de porte : - avec doigt de centrage et cran d'arrêt. - avec doigt de centrage et cran d'arrêt. - à condamnation. - à condamnation. - à condamnation + doigt de centrage. - à condamnation + doigt de centrage. - avec cran d'arrêt. - à condamnation. - à condamnation. - avec cran d'arrêt. - à condamnation et doigt de centrage. - à condamnation et doigt de centrage. - avec cran d'arrêt. - avec cran d'arrêt. - avec cran d'arrêt + doigt de centrage. - avec cran d'arrêt + doigt de centrage.	Türschloss : - m. Zentr.-Stift u. Sperrzapfen. - m. Zentr.-Stift u. Sperrzapfen. - m. Sicherheitsraste. - m. Sicherheitsraste. - m. Sicherheitsraste u. Zentr. Stift. - m. Sicherheitsraste u. Zentr. Stift. - m. Sperrzapfen. - m. Sicherheitsraste. - m. Sicherheitsraste. - m. Sperrzapfen. - m. Sicherheitsraste u. Zentr.-Stift. - m. Sicherheitsraste u. Zentr.-Stift. - m. Sperrzapfen. - m. Sperrzapfen. - m. Sperrzapfen u. Zentr. Stift. - m. Sperrzapfen u. Zentr. Stift.	Lock for door: - with centring dowel and locking notch. - with centring dowel and locking notch. - for lock barrel fitting. - for lock barrel fitting. - for lock barrel fitting and centr. dowel. - for lock barrel fitting and centr. dowel. - with locking notch. - for lock barrel fitting. - for lock barrel fitting. - with locking notch. - for lock barrel fitting and centr. dowel. - for lock barrel fitting and centr. dowel. - with locking notch. - with locking notch. - with locking notch and centr. dowel. - with locking notch and centr. dowel.
3	DS 861-8 DS 861-8 A DX 861-8 DS 861-76 DS 861-76 A DX 861-76	1 1 2 2 2 4	AR G ext. → 2/69. AR D ext. → 2/69. AR ↳ 2/69. AV AR G → 2/69. AV AR D → 2/69. ↳ 2/69.	Poignée de porte ext. : - complète. - complète. - complète. - nue. - nue. - nue.	Äuss. Türgriff : - komplett. - komplett. - komplett. - o. Ausrüstung. - o. Ausrüstung. - o. Ausrüstung.	Handle, external: - complete. - complete. - complete. - only. - only. - only.
4	D 861-16 DX 861-16 DX 861-16 A DX 861-186	4 2 2 2	T.T. (U.S.A. → 3/68). U.S.A. ↳ 3/68. U.S.A. ↳ 3/68. U.S.A. ↳ 3/68.	Ressort : - de levier de serrure. - de commande ext. de porte AV. - de commande ext. de porte AR. - de levier de décondamnation de porte AV	Feder : - f. Schlossverriegelungshebel. - f. äuss. Betätig. d. vord. Tür. - f. äuss. Betätig. d. hint. Tür. - f. Entrieg. d. vord. Tür.	Spring: - for lock lever. - for front door. - for rear door. - for front door unlocking.

I	NUMÉROS	K	T.T.	Serrures - Poignées (Suite)	Türschlösser - Türgriffe (Forts.)	Locks - Handles (Cont.)
15	D 861-84	4	7,5 × 17 × 1.	Rondelle Fibre de poignée.	Fiberscheibe f. Türgriff.	Washer, fibre.
16	DS 861-88	4	10,5 × 15 × 3,5 - PA. CAB.	Entretoise de poignée int.	Abstandshülse f. Innengriff.	Distance washer.
17	DS 861-91	4	28 × 38 × 0,2 - PA. CAB.	Rondelle entre poignée int. et applique.	Scheibe zw. Innengriff u. Ring.	Washer between handle and finisher.
18	DX 861-92	8	TF 7 × 32 - U.S.A. ↳ 3/68.	Vis de gâche.	Schraube f. Schlossfalle.	Svew for stiking plate
	DX 861-92 A	8	TF 7 × 32 - U.S.A. PA ↳ 3/68.	Vis de gâche chromée.	Schraube f. Schlossfalle, verchromt.	- Chromium plated
19	D 861-98	2	AV - L 16.	Vis de réglage de bouton poussoir.	Einstellschraube f. Druckknopf.	Screw adjusting press-button.
	D 861-98 A	2	AR - L 51.	Vis de réglage de bouton poussoir.	Einstellschraube f. Druckknopf.	Screw adjusting press-button.
20	D 861-100	4		Ressort de taquet de condamnation.	Feder f. Verrieg.-Klinke.	Spring for locking catch.
21	D 861-101	4	H 5 × 75.	Écrou de vis de bouton poussoir.	Mutter f. Druckknopf-Schraube.	Nut for adjusting screw.
22	DS 861-102 A	3		Verrou de barillet.	Verriegelungsbolzen.	Locking pin for barrel.
23	D 861-116	4	entr. 48.	Plaque de gâche.	Plakette f. Schlossfalle.	Plate for striking plate.
24				Doigt de condamnation, poignée int.	Sich.-Daumen f. Innengriff.	Safety tongue.
	D 861-117 A	4	DX-DJ ↳ 9/68. T.T. Option ↳ 9/68.	Doigt chromé.	- verchromt.	- chromium plated.
	DM 861-117	4	DV-DT-DJF-DLF ↳ 9/68.	Doigt nylon.	- Nylon.	- nylon.
	DX 861-117	4	T.T. ↳ 9/68.	Doigt noir.	- schwarz.	- black.
25	D 861-118	4	10,5 × 26 × 1.	Rondelle Fibre de poignée int.	Fiberscheibe f. Innengriff.	Washer, fibre.
26				Vis de fixat. de poignée int. :	Schraube f. Innengriff :	Screw for int. handle:
	D 861-119	4	L 15,5 ↳ 10/66.	- 1 gorge de 1,7, tête striée.	- 1 Nut 1,7, geriff. Kopf.	- 1 groove 1.7, scored head.
	DS 861-119	4	L 18,5 ↳ 10/66 PA CAB.	- 1 gorge de 1,7, tête lisse.	- 1 Nut 1,7, glatt. Kopf.	- 1 groove 1.7, smooth head.
	DS 861-119 A	4	L 16 ↳ 10/66.	- 1 gorge de 2,4, tête striée.	- 1 Nut 2,4, geriff. Kopf.	- 1 groove 2.4, scored head.
	DS 861-119 B	4	L 18,5 PA CAB. ↳ 10/66.	- 1 gorge de 2,4, tête lisse.	- 1 Nut 2,4, glatt. Kopf.	- 1 groove 2.4, smooth head.
27	D 861-120	4	6,4 × 15 ↳ 10/66.	Rondelle de vis de poignée int.	Scheibe f. Schraube f. Innengriff.	Washer.
	DS 861-120	4	6,4 × 20 ↳ 10/66.	Rondelle de vis de poignée int.	Scheibe f. Schraube f. Innengriff.	Washer.
28				Embase de serrage de poignée int. :	Ansatz z. Befest. d. Innengriffs :	Nut:
	D 861-121	4	↳ 10/66.	- face d'appui 16 mm.	- Auflagefläche 16.	- thrust face 16.
	DS 861-121	4	PA CAB. ↳ 10/66.	- face d'appui 16 mm.	- Auflagefläche 16.	- thrust face 16.
			DV - DT - DJF - DLF ↳ 7/68.	- face d'appui 16 mm.	- Auflagefläche 16.	- thrust face 16.
	DS 861-121 A	4	↳ 10/66.	- face d'appui 20 mm.	- Auflagefläche 20	- thrust face 20.
	DS 861-121 B	4	PA CAB. ↳ 10/66.	- face d'appui 20 mm.	- Auflagefläche 20.	- thrust face 20.
	DV 861-121	4	DV - DT - DJF - DLF ↳ 7/68.	- face d'appui 20 mm.	- Auflagefläche 20.	- thrust face 20.

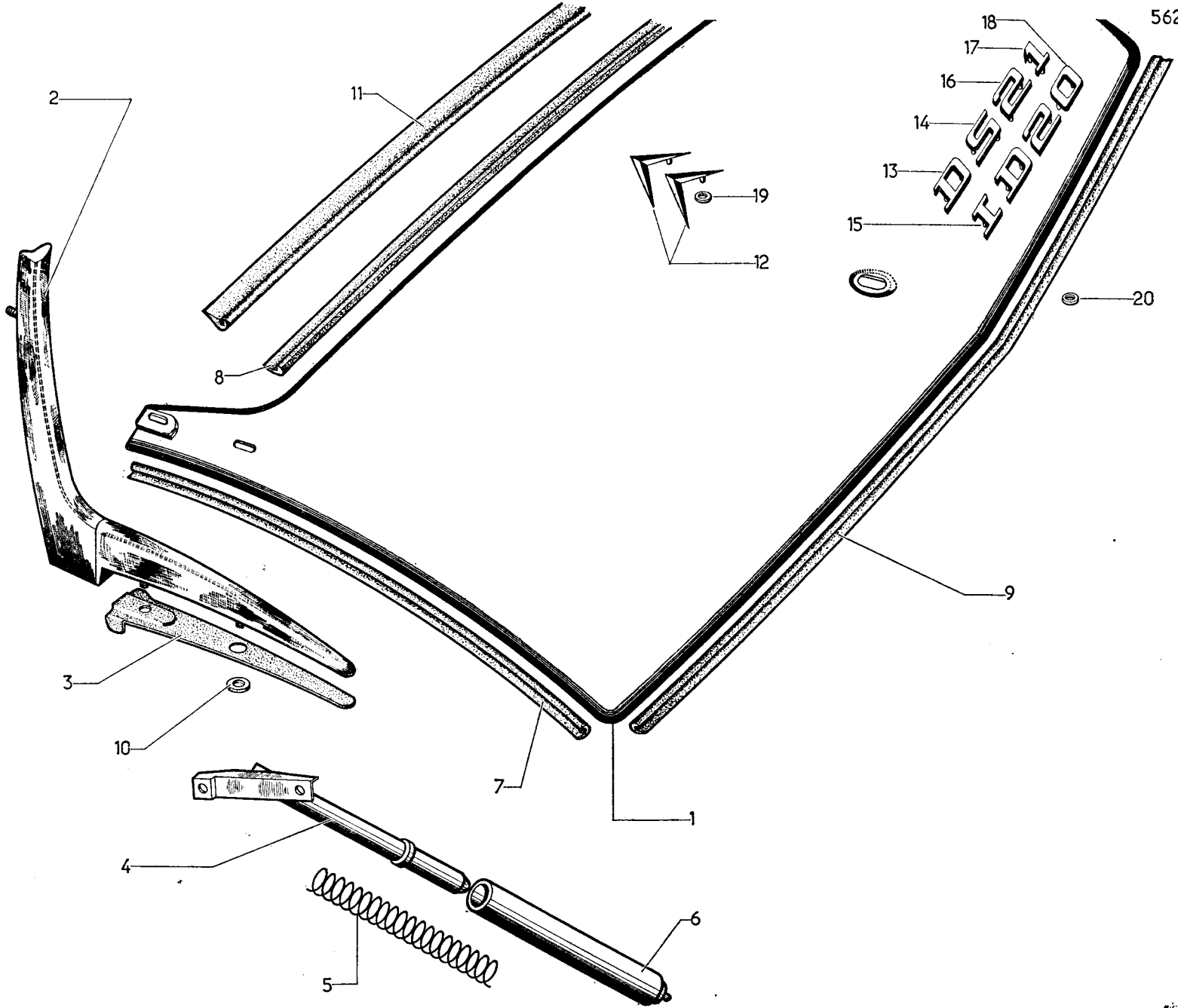
I	NUMÉROS	K	T.T.	Serrures - Poignées (Suite)	Türschlösser - Türgriffe (Forts.)	Locks - Handles (Cont.)
29	DS 861-132	4		Coupelle de maintien de bouton poussoir.	Einsatzteller f. Türkнопf.	Cup retaining press-button.
30	D 861-149	8	13 × 18.	Plaquette d'insonorisation de biellette.	Platte z. Geräuschk. Zugstange.	Plate, anti-rattle.
31	D 861-158	?	AV AR e 2 mm.	Cale de réglage de gâche.	Beilegscheibe f. Türfalle.	Shim for striking plate.
	D 861-158 A	?	AV AR e 3 mm.	Cale de réglage de gâche.	Beilegscheibe f. Türfalle.	Shim for striking plate.
32	DS 861-160	2	AV.	Patte de maintien de biellette.	Haltelasche f. Zugstange.	Support for rod.
33	DS 861-174	2	AR.	Palier de biellette.	Lagerung f. Zugstange.	Bearing for rod.
				Fixation	Befestigung	Securing parts
	481-S	2	TH 7 × 10.	Vis de poignée ext.	Schraube f. Aussengriff.	Screw for ext. handle.
	2.335-S	12	Cr 5,2.	Rondelle de vis de serrure.	Scheibe f. Schlossschraube.	Washer for lock.
	2.388-S	8	Cr 7,2 × 14 × 0,35.	Rondelle de gâche.	Scheibe f. Türfalle.	Washer for striking plate.
	2.516-S-30	12	TFB 5 × 16.	Vis de serrure.	Schraube f. Schloss.	Screw for lock.
	2.516-S-30	4		Vis de palier de biellette.	Schraube f. Gestängelagerung.	Screw for rod bearing.
	2.547-S-30	12	TFB 5 × 12 - PAL.	Vis de serrure.	Schraube f. Türschloss.	Screw for lock.
	618.749	2		Rivet de patte de maintien de biellette.	Niet f. Haltelasche.	Rivet for rod support.
	621.505	8	TR 7 × 24.	Vis de gâche.	Schraube f. Türfalle.	Screw for striking plate.
	621.514	8	TR 7 × 24 - PAL.	Vis de gâche.	Schraube f. Türfalle.	Screw for striking plate.
	34-S-30	12	TFB 5 × 12 Inox - U.S.A. PA → 3/68.	Vis de serrure.	Schraube f. Türschloss.	Screw for plate.



I	NUMÉROS	K	T.T.	Lève-glace	Fenstermechanismus	Window winder
1	DS 961-08 D DS 961-08 E	2 2	G. D.	Lève-glace, double bras. Lève-glace, double bras.	Fensterheber (Doppelarm). Fensterheber (Doppelarm).	Window winder. Window winder.
2	DS 961-4 C DX 961-4 DF 961-6 DF 961-6 B DS 961-6 DS 961-6 C DX 961-6 A	2 2 2 2 2 2 2	AV. AV. AR DJF - DLF. AR (DJF - DLF - U.S.A.). AR DX - DJ - DV - DT. AR (DX - DJ - DY - DT - U.S.A.). AR (DX - DJ - DY - DL - U.S.A.).	Glace de porte : - e. 5 mm. - e. 5 mm, teintée. - e. 4 mm. - e. 5 mm. - e. 4 mm. - e. 5 mm. - e. 5 mm, teintée.	Türscheibe : - Stärke 5. - Stärke 5, getönt. - Stärke 4. - Stärke 5. - Stärke 4. - Stärke 5. - Stärke 5, getönt.	Glass for door: - Thickness: 5. - Thickness: 5, tinted. - Thickness: 4. - Thickness: 5. - Thickness: 4. - Thickness: 5. - Thickness: 5, tinted.
3	DS 961-8 DS 961-8 A DS 961-9 DS 961-9 A	1 1 1 1	AV G - entr. 736. AV D - entr. 736. AR G - entr. 793. AR D - entr. 793.	Bas de glace. Bas de glace. Bas de glace. Bas de glace. Bas de glace.	Einfassung. Einfassung. Einfassung. Einfassung.	Channel for glass. Channel for glass. Channel for glass. Channel for glass.
4	DS 961-19 B DS 961-19 C	2 2	AV int. - L 760. AR int. - L 810.	Garniture de glace. Garniture de glace.	Dichtungsgarnitur. Dichtungsgarnitur.	Sealing strip for glass. Sealing strip for glass.
5	DM 961-23 B DS 961-23 B DS 961-23 C DV 961-23 A DX 961-23 B	4 4 4 4 4	DV - DT - DJF - DLF → 11/68. DX - DJ - DY - DL. Option DV - DT - CH - I. PA - CAB. → 11-68. DV - DT - DJF - DLF → 11/68. PA - CAB → 11-68.	Manivelle de lève-glace. Manivelle de lève-glace. Manivelle de lève-glace. Manivelle de lève-glace. - chromée. - bouton noir. - bouton noir.	Fensterkurbel. Fensterkurbel. Fensterkurbel. Fensterkurbel. - verchromt. - schwarz. Knopf. - schwarz. Knopf.	Handle for window winder. Handle for window winder. Handle for window winder. Handle for window winder. - chromium plated. - with black knob. - with black knob.
6	DM 961-26 B DS 961-26 A DV 961-26 A Dup	4 4 4	DV - DT - DJF - DLF → 11/68. DV - DT - DJF - DLF.	Embase de manivelle. Embase de manivelle. - noir. - noir.	Ring a. Kurbelfuss. Ring. a. Kurbelfuss. - schwarz. - schwarz.	Escutcheon for handle. Escutcheon for handle. - black. black.
7	DS 961-30 B DS 961-31 C	2 2	AV ext. L 777. AR ext. L 835.	Garniture de glace. Garniture de glace.	Dichtgarnitur. Dichtgarnitur.	Sealing strip for glass. Sealing strip for glass.

I	NUMÉROS	K	T.T.	Lève-glace (Suite)	Fenstermechanismus (Forts.)	Window winder (Cont.)
8	DS 961-57	1	AV L 540.	Guide-glace, 2 vis soudées à entr. : 280.	Führ. -Schiene, 2 aufgeschw. Mutt.	Side runner for glass.
		1	AR.	- de porte AR G.	- f. hint. linke Tür.	- for rear door, L.H.
	DS 961-57 A	1	AV - L 540.	- de porte AR D.	- f. hint. rechte Tür.	- for rear door, R.H.
		1	AR.	- de porte AR D.	- f. hint. rechte Tür.	- for rear door, R.H.
	DS 961-81	1	AV - L 570	- de porte AR G.	- f. hint. linke Tür.	- for rear door, L.H.
		1	AR.	- de porte AV G.	- f. vord. linke Tür.	- for front door, L.H.
	DS 961-81 A	1	AV - L 570.	- de porte AV D.	- f. vord. rechte Tür.	- for front door, R.H.
		1	AR.	- de porte AV D.	- f. vord. rechte Tür.	- for front door, R.H.
		1	AR.	- de porte AV G.	- f. vord. linke Tür.	- for front door, L.H.
9	D 961-67	8	10,9 × 19,02.	Rondelle élastique.	Federscheibe.	Washer, flexible.
10	DS 961-74 B	4	L 737.	Caoutchouc de scellement de glace.	Einfassungsgummi.	Rubber sealing glass.
11	D 961-112	8		Arrêteur de lève-glace.	Sicherungsblech f. Fensterheber.	Lockwasher.
12	D 961-123	4	∅ 44 - DX - DV - DY - DL.	Coupelle d'embase de manivelle.	Reibteller f. Ring a. Kurbelfuss.	Friction cup for handle.
	DM 961-123	4	∅ 44 - DV - DT - DJF - DLF.	Coupelle d'embase de manivelle.	Reibteller f. Ring a. Kurbelfuss.	Friction cup for handle.
13	D 961-124	4	∅ int. 32 - ∅ int. 45.	Ressort de manivelle.	Feder f. Fensterkurbel.	Spring for handle.
14	DS 961-135 A	4		Butée réglable de lève-glace.	Einstellbarer Anschlag.	Adjustable stop.
15				Coulant de glace (nylon) :	Führungsschiene (Nylon) :	Slide (nylon):
	DX 961-175	4	AV G - AR D.	- pour glace, e 4.	- f. Scheibe, 4 stark.	- for glass, e. 4.
	DX 961-175 A	4	AV D - AR G.	- pour glace, e 4.	- f. Scheibe, 4 stark.	- for glass, e. 4.
	DX 961-175 B	4	AV G - AR D.	- pour glace, e 5.	- f. Scheibe, 5 stark.	- for glass, e. 5.
	DX 961-175 C	4	AR G - AV D.	- pour glace, e 5.	- f. Scheibe, 5 stark.	- for glass, e. 5.
16	DS 961-180	4	L 30.	Caoutchouc de guide-glace de porte AR.	Schutzgummi f. Führ. -Schiene.	Rubber for side runner for rear door.
17	DX 983-98	4	30 × 60 × 30.	Rondelle polyester sous embase.	Polyester. -Scheibe unt. Ring.	Washer under escutcheon.
				Fixation	Befestigung	Securing parts
	2.312-S	8	5,5 × 9	Rondelle de bas de glace.	Scheibe f. Einfass. -Leiste.	Washer for channel.
	2.482-S	4	7,5 × 14, sup. → 5/68.	Rondelle de guide-glace.	Scheibe f. Führ.-Schiene.	Washer for side runner.
	2.490-S	8	H 7 × 100.	Écrou de guide-glace.	Mutter f. Führ.-Schiene.	Nut for side runner.
	2.514-S	8	Cr. 7,3 × 12 → 5/68.	Rondelle.	Scheibe.	Washer.
	3.234-S	16	∅ 6.	Rondelle cuvette.	Tellerscheibe.	Cup washer.

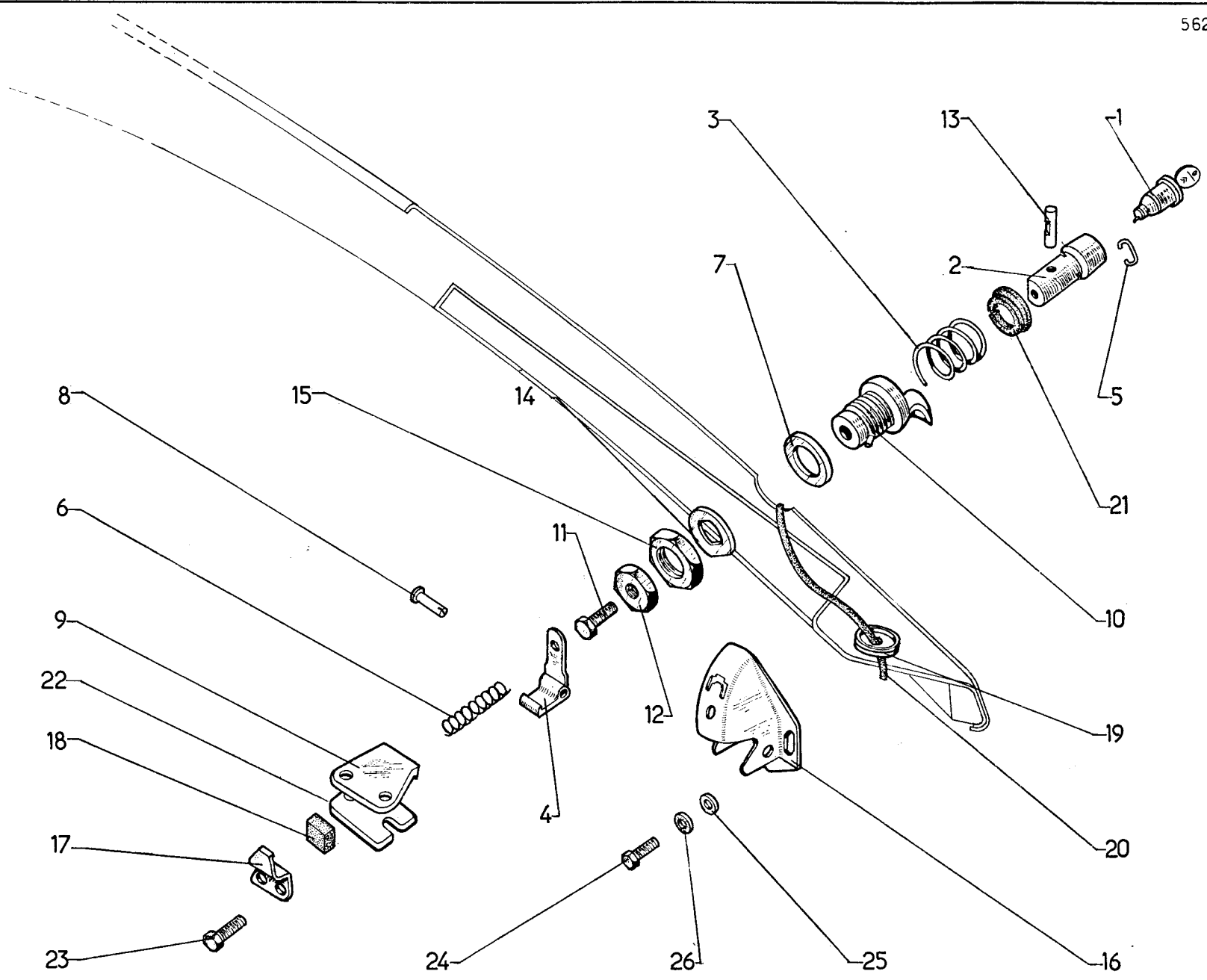
I	NUMÉROS	K	T.T.	Lève-glace (Suite)	Fenstermechanismus (Forts.)	Window winder (Cont.)
	2.762-S	?	7,5 × 20 × 2, sup.	Rondelle de guide-glace.	Scheibe f. Führ.-Schiene.	Washer for side runner.
	617.004	4	3 × 14.	Goupille de manivelle.	Zyl.-Stift f. Kurbel.	Pin for handle.
	617.042	4	3 × 24.	Goupille de manivelle.	Zyl.-Stift f. Kurbel.	Pin for handle.
	2.905-S	16	Co.	Rondelle.	Scheibe.	Washer.
	619.066	?	7,5 × 30 × 1.	Rondelle de réglage de guide-glace :	Einst.-Scheibe f. Führ.-Schiene :	Adjusting washer for side runner:
	2.769-S	?	7,5 × 30 × 2.	- partie inf.	- unt. Teil.	- lower part.
	619.068	?	7,5 × 20 × 0,5.	- partie inf.	- unt. Teil.	- lower part.
	619.069	?	7,5 × 20 × 1.	- partie sup.	- ob. Teil.	- upper part.
	619.763	24		- partie sup.	- ob. Teil.	- upper part.
	619.784	24		Agrafe de garniture int.	Spange f. inn. Dichtgarnitur.	Clip for int. strip.
	621.055	16	TH 5 × 11.	Agrafe de garniture ext.	Spange f. äuss. Dichtgarnitur.	Clip for ext. strip.
	621.058	8	TH 5 × 9.	Vis de lève-glace.	Schraube f. Fensterheber.	Screw for window winder.
				Vis de coulant sur bas de glace.	Schraube f. Einfass.-Leiste.	Screw for slide.



I	NUMÉROS	K	DX - DJ - DY - DL - DV - DT	Porte de coffre AR	Kofferraumdeckel	Boof door
1	DM 844-19	1		Porte nue.	Deckel, o. Ausrüstung.	Door only.
2	DM 844-07	1	G.	Charnière assemblée de porte.	Scharnier f. Deckel.	Hinge assy for door.
	DM 844-07 A	1	D.	Charnière assemblée de porte.	Scharnier f. Deckel.	Hinge assy for door.
	DS 844-07 J	1	G. PAL.	Charnière assemblée de porte.	Scharnier f. Deckel.	Hinge assy for door.
	DS 844-07 K	1	D PAL.	Charnière assemblée de porte.	Scharnier f. Deckel.	Hinge assy for door.
3	D 844-23	1	G L 262.	Caoutchouc entre charnière et porte.	Gummiplatte zw. Scharnier u. Deckel	Rubber between hinge and door.
	D 844-23 A	1	D L 262.	Caoutchouc entre charnière et porte.	Gummiplatte zw. Scharnier u. Deckel.	Rubber between hinge and door.
4	D 844-56 B	1	G.	Béquille mâle avec support.	Innenstempel f. Stütze m. Träger.	Stay, male, with bracket.
	D 844-56 C	1	D.	Béquille mâle avec support.	Innenstempel f. Stütze m. Träger.	Stay, male, with bracket.
5	DS 844-59	2		Ressort de béquille (25 spires).	Feder f. Stütze (25 Wickl.).	Spring for stay (25 coils).
6	D 844-61 A	2	L 180.	Béquille femelle.	Hülse f. Stütze.	Stay, female.
7	D 844-72	2	L 600.	Caoutchouc latéral de porte.	Seitl. Dichtgummi f. Deckel.	Rubber strip, lateral.
	DS 844-114	2	L 550. DX - DJ - DY - DL.	Profilé d'entrée de porte.	Profil am Deckelausschnitt.	Strip (plastic) for door entry.
8	D 844-87	1	Sup. L 1,240.	Caoutchouc de porte.	Abdichtgummi f. Deckel.	Rubber strip.
	DS 844-115	1	L 1,330 DX - DJ - DY - DL.	Profilé d'entrée de porte.	Profil am Deckelausschnitt.	Strip (plastic) for door entry.
9	D 844-89	1	Inf. L 1 m.	Caoutchouc de porte.	Abdichtgummi a. Deckel.	Rubber strip.
	DS 844-89	1	PA P.O.	Caoutchouc de porte (encadrement).	Abdichtgummi a. Deckel (Rahmen).	Rubber, dust proof, for frame.
	DS 844-116	1	L 1 m. DX - DJ - DY - DL.	Profilé d'entrée de porte.	Profil am Deckelausschnitt.	Strip (plastic) for door entry.
	DS 844-170 A	1	L 1 m. DV - DT.	Profilé d'entrée de porte.	Profil am Deckelausschnitt.	Strip (plastic) for door entry.
10	DS 844-122	?	30 × 2.	Rondelle avec encoche de 7,5, de charnière.	Scheibe m. Einkerb. 7,5, f. Scharn.	Washer with notch 7,5.
11	D 853-66	1	L 1,650.	Caoutchouc entre lunette AR et porte de coffre.	Gummileiste zw. Hecksch. u. Deckel.	Rubber on rear win dow.
12	D 854-4	2	DX - DJ - DY - DL.	Chevron de porte (doré).	Citroën-Winkel (gold).	Chevron (Gilded).
	DM 854-4	2	DV - DT.	Chevron de porte (chromé).	Citroën-Winkel (verchromt).	Chevron (chromium plated).
13	DX 854-9	1	DX - DJ - DY - DL → 9/68.	Monogramme « D » : - doré.	Monogramm « D » : - (gold).	Monogram « D » : - gilded.
	DX 854-9 B	1	DX - DJ - DY - DL ↗ 9/68.	- doré.	- (gold).	- gilded.
	DT 854-9	1	DT ↗ 9/68.	- chromé.	- (verchromt).	- chromium plated.

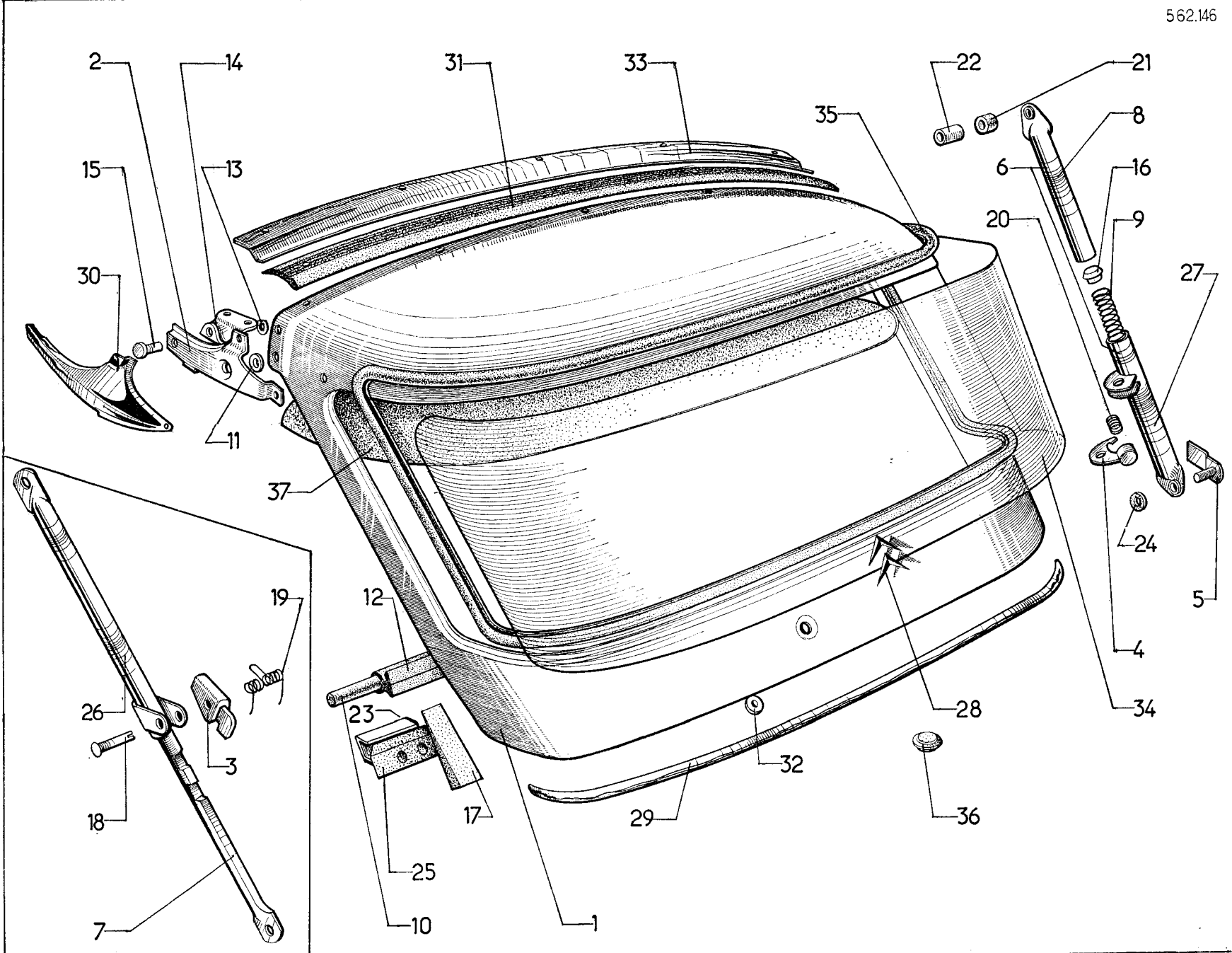
I	NUMÉROS	K	DX - DJ - DY - DL - DV - DT	Porte de coffre AR (Suite)	Kofferraumdeckel (Forts.)	Boot door (Cont.)
14	DX 854-10	1	DX - DJ - DY - DL → 9/68.	Monogramme « S » doré.	Monogramm « S » (gold).	Monogram « S » Gilded.
	DX 854-10 B	1	DX - DJ - DY - DL ↗ 9/68.	Monogramme « S » doré.	Monogramm « S » (gold).	Monogram « S » gilded.
15	DT 854-8	1	DT ↗ 9/68.	Monogramme « I » chromé.	Monogramm « I » (verchromt).	Monogram « I » chromium plated.
16	DX 854-24	1	DX - DJ - DY - DL → 9/68.	Monogramme « 2 » :	Monogramm « 2 » :	Monogram « 2 » :
	DX 854-24 B	1	DX - DJ - DY - DL ↗ 9/68.	- doré.	- (gold).	- gilded.
	DT 854-24	1	DT ↗ 9/68.	- doré.	- (gold).	- gilded.
				- chromé.	- (verchromt).	- chromium plated.
17	DX 854-27	1	DX - DJ - DY - DL → 9/68.	Monogramme « 1 » doré.	Monogramm « 1 » (gold).	Monogram « 1 » gilded.
	DX 854-27 B	1	DX - DY ↗ 9/68.	Monogramme « 1 » doré.	Monogramm « 1 » (gold).	Monogram « 1 » gilded.
18	DY 854-7	1	DX - DY ↗ 9/68.	Monogramme « O » doré.	Monogramm « O » (gold).	Monogram « O » gilded.
	DT 854-7	1	DT ↗ 9/68.	Monogramme « O » chromé.	Monogramm « O » (verchromt).	Monogram « O » chromium plated.
19	DS 854-77	4		Rondelle caoutchouc des chevrons.	Gummischeibe f. CITR.-Winkel.	Rubber washer for chevrons.
20	DX 854-97 A	8		Rondelle de monogramme.	Scheibe f. Monogramm.	Rubber washer for monogram.
				Fixation	Befestigung	Securing parts
	2.319-S	4	H 5 × 75.	Écrou de charnière, sup.	Mutter f. ob. Scharnier.	Nut for hinge, upper.
	2.489-S	2	H 7 × 100.	Écrou de charnière, inf.	Mutter f. unt. Scharnier.	Nut for hinge, lower.
	2.490-S	4	H 7 × 100	Écrou de béquille.	Mutter f. Stütze.	Nut for stay.
	2.508-S	2	Ta 5 × 15.	Vis	Schraube	Screw.
	3.234-S	2	∅ 6.	Rondelle	Scheibe	Washer.
	88.613	2	7,5 × 30 × 2,4.	Rondelle de charnière inf.	Scheibe f. unt. Scharnier.	Washer for lower hinge.
	233.400	2		Butée caoutchouc de porte.	Gummianschlag f. Deckel.	Rubber buffer.
	619.079	8	5,5 × 12 × 2.	Rondelle alu de charnière.	Alu-Scheibe f. Scharnier.	Washer alum. for hinge.
				Agrafe de fixat. :	Bef.-Spange für :	Clip securing :
	619.760	12		- de caoutchouc entre lunette et porte.	- Gummi zw. Heckcheibe u. Deck.	- Rubber on rear window.
	619.867	8		- de monogramme.	- Monogramm.	- Monogram.
				Rondelle élastique :	Federscheibe für :	Washer flexible :
	624.001	4	∅ 4.	- de chevron.	- Citroën-Winkel.	- for chevron.
	624.002	8	∅ 3.	- de monogramme.	- Monogramm.	- for monogram.

I	NUMÉROS	K	DX - DJ - DY - DL - DV - DT	Porte de coffre AR (Suite)	Kofferraumdeckel (Forts.)	Boot door (Cont.)
				Pièces spéciales cabriolet	Spezialteile kabrio	Special parts « Cabriolet »
	DS 844-013	1	G.	Charnière de porte.	Türscharnier.	Hinge for door.
	DS 844-013 A	1	D.	Charnière de porte.	Türscharnier.	Hinge for door.
	DS 844-72	1		Garniture d'étanchéité de porte.	Dichtgarnitur f. Deckel.	Weatherstrip for door.
	DS 823-73	1	AR sup.	Panneau de fermeture	Füllblech.	Closing panel.
	DS 844-31	1	AR.	Porte de coffre.	Kofferraumdeckel.	Boot door.
	DS 844-59 A	2		Ressort compensateur de porte.	Ausgleichsfeder f. Deckel.	Compensating spring for door.



I	NUMÉROS	K	DX - DJ - DY - DL - DV - DT	Serrure de porte de coffre AR	Schloss für Kofferraumdeckel	Lock for boot door
1	AM 861-04 DS 861-04 B DS 861-13 B DX 861-13 A DX 861-13 B	1 1 1 1 1	↳ 2/69. → 2/69. → 2/69. U.S.A. ↳ 2/69. ↳ 2/69.	Barillet. - 6 paillettes. - 5 paillettes. Jeu de 4 (5 paillettes) pour portes AV, coffre AR, commutateur Jeu de 4 (6 paillettes), pour portes AV, coffre AR, commutateur. Jeu de 3 (6 paillettes) pour portes AV, coffre AR.	Schlosseinsatz. - 6 Zuhaltungen. - 5 Zuhaltungen. Satz zu 4 Einsätzen (5 Zuhalt.). Satz zu 4 Einsätzen (6 Zuhalt.)... Satz zu 3 Einsätzen (6 Zuhalt.)	Lock barrel. - 6 wards. - 5 wards. Set of 4 barrels (5 wards) for doors and ignition switch. Set of 4 barrels (6 wards) for doors and ignition switch. Set of 3 barrels (6 wards) for doors.
2	DS 861-18 B AM 861-20	1 1	→ 2/69. ↳ 2/69.	Bouton poussoir. Bouton poussoir.	Druckknopf. Druckknopf.	Push-Button. Push-Button.
3	DS 861-21	1		Ressort de bouton poussoir.	Feder f. Druckknopf.	Spring for push-button..
4	D 861-22	1		Pène de serrure.	Schlossriegel.	Lock catch.
5	DS 861-33	1		Jonc de barillet.	Sicherungsdraht f. Schlosseinsatz.	Cireclip for barrel.
6	D 861-34	1	L 26.	Ressort de pène.	Feder f. Schlossriegel.	Spring for catch.
7	D 861-51	1	30 × 36 × 2.	Rondelle caoutchouc de guide de poussoir.	Gummischeibe f. Druckknopfführ.	Rubber washer.
8	D 861-53	1	∅ 6 - L 25,5.	Axe de pène.	Lagerbolzen f. Schlossriegel.	Pin for catch.
9	D 861-57	1	L 55 - entr. 26.	Gâche de serrure.	Riegelfalle.	Striking plate.
10	DX 861-59 A DX 861-59 B	1 1	L 34. L 34 - PA.	Guide de bouton poussoir. Guide de bouton poussoir.	Druckknopf-Führung Druckknopf-Führung.	Guide for push-button. Guide for push-button.
11	D 861-98 B	1	L 30.	Vis de réglage de bouton poussoir.	Einst.-Schraube f. Druckknopf.	Screw adjusting push-button.
12	D 861-101	1	H 5 × 75.	Écrou de vis de réglage.	Mutter f. Einstell-Schraube.	Nut for adjusting screw.
13	DS 861-102 A	1		Verrou de barillet.	Verrieg. f. Schlosseinsatz.	Pin for barrel.
14	D 861-104	1	28 × 40.	Arrêtoir de guide de poussoir.	Sich.-Blech f. Druckknopfführ.	Lock-washer for guide.
15	D 861-105	1	H 30 × 150.	Écrou de guide de poussoir.	Mutter f. Druckknopfführung.	Nut for guide.
16	D 861-107	1		Boîtier de serrure.	Schlossgehäuse.	Lock casing.
17	D 861-109	1	L 27 - entr. 26.	Patte de butée.	Lasche f. Anschlag.	Support for buffer.

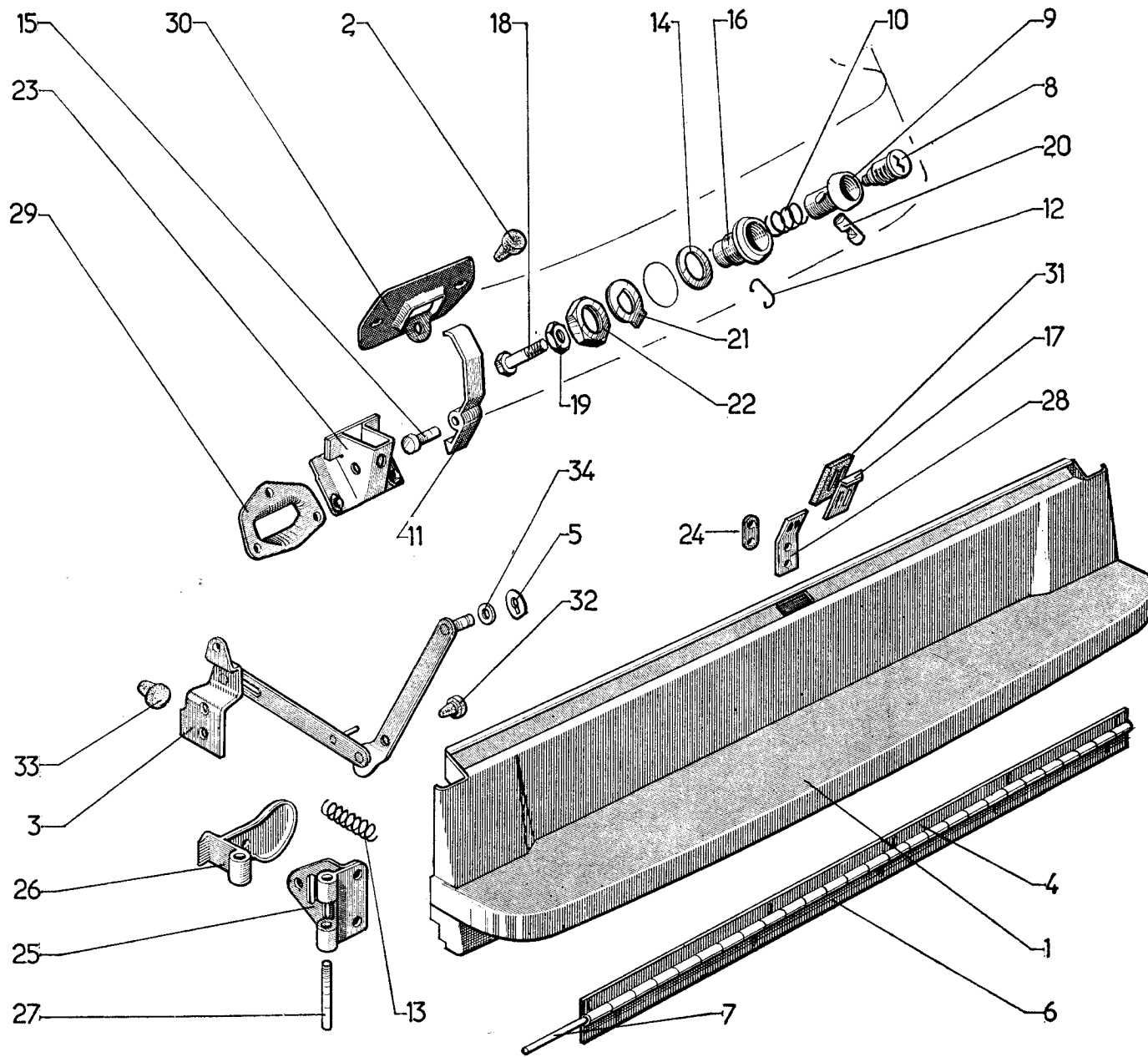
I	NUMÉROS	K	DX - DJ - DY - DL - DV - DT	Serrure de porte de coffre AR (Suite)	Schloss für Kofferraumdeckel (Forts.)	Lock for boot door (Cont.)
18	D 861-110	1	10 × 14 × 26.	Butée caoutchouc de gâche.	Gummianschlag f. Türfalle.	Rubber buffer.
19	DS 861-112	1		œillet sur porte de coffre.	Dichtring a. Deckel.	Grommet on boot door.
20	DS 861-129	1		Tube d'écoulement d'eau.	Wasserabflussrohr.	Water drain tube.
	DS 861-129 A	1	L 138 - PA.	—	—	—
21	DS 861-132	1		Coupelle de bouton poussoir.	Blechring f. Druckknopf.	Cup for push-button.
22	DX 861-194	1	30 × 40 × 2.	Cale de réglage sous gâche.	Einst.-Scheibe unt. Türfalle.	Adjusting shim.
				Fixation	Befestigung	Securing Parts
23	283-S	2	TH 5 × 13.	Vis de gâche.	Schraube f. Schlossfalle.	Screw for striking plate.
24	284-S-30	2	TH 5 × 20.	Vis de serrure.	Schraube f. Schloss.	Screw for lock.
25	2.312-S	2	5,5 × 9.	Rondelle.	Scheibe.	Washer.
26	2.334-S	2	Cr. 5,2 × 9,4.	Rondelle.	Scheibe.	Washer.



I	NUMÉROS	K	DJF - DLF	Porte AR supérieure	Hintere, obere Tür	Upper rear door
1	DF 844-45	1		Porte nue.	Tür, o. Ausrüstung.	Door only.
2	DF 844-07	1	G.	Charnière.	Scharnier.	Hinge.
	DF 844-07 A	1	D.	Charnière.	Scharnier.	Hinge.
3	DF 844-28	1	→ 9/66.	Doigt d'accrochage de béquille.	Einrastzapfen f. Stütze.	Catch for stay.
4	DVF 844-28	1	→ 9/66.	Doigt d'accrochage de béquille.	Einrastzapfen f. Stütze.	Catch for stay.
5	DF 844-49	1		Support avec axe de béquille.	Halterung m. Zapfen.	Support with pin for stay.
6	DVF 844-55	1	sup. inf.	Béquilles assemblées.	Stützen, Gesamtteil.	Stay assy.
7	DF 844-56	1	→ 9/66.	Béquille mâle.	Stütze (Einsteckteil).	Male stay.
8	DVF 844-56	1	→ 9/66.	Béquille mâle.	Stütze (Einsteckteil).	Male stay.
9	DVF 844-59	2	→ 9/66.	Ressort int. de béquille.	Innenfeder f. Stütze.	Spring, inner, for stay.
10	DVF 844-76	2	sup. L 350 → 9/67.	Renfort caoutchouc int. de garniture.	Gummiverstärk. f. Garnitur.	Reinforce for strip.
	DF 844-165	1	sup. L 3,300 → 9/67.	Renfort caoutchouc int. de garniture.	Gummiverstärk. f. Garnitur.	Reinforce for strip.
	DVF 844-165	1	sup. L 2,600 → 9/67.	Renfort caoutchouc int. de garniture.	Gummiverstärk. f. Garnitur.	Reinforce for strip.
	DF 844-166	1	inf. L 1,150.	Renfort caoutchouc int. de garniture.	Gummiverstärk. f. Garnitur.	Reinforce for strip.
11	DF 844-84	4	7,5 × 25 × 4.	Entretoise de charnière.	Abstandshülse f. Scharnier.	Distance washer for hinge
12	DF 844-87	1	ext. L 3,300.	Garniture d'étanchéité de porte sup.	Dichtgarnitur f. ob. Tür.	Sealing strip for upper door.
	DF 844-89	1	ext. L 1,150	Garniture d'étanchéité de porte inf.	Dichtgarnitur f. unt. Tür.	Sealing strip for lower door.
13	DF 844-90	6	7,5 × 26 × 4.	Rondelle de charnière.	Scheibe f. Scharnier.	Washer for hinge
14	DF 844-102	2		Support de charnière.	Halterung f. Scharnier.	Bracket for hinge.
15	DF 844-103	1	∅ 10 - L 18,5.	Axe d'articulation de porte.	Lagerbolzen f. Tür.	Pin for hinge.
16	DVF 844-105	2	→ 9/66.	Embout de centrage de ressort.	Zentrierstück f. Innenfeder.	Centring dowel for spring.
17	DF 844-128	2		Cale d'étanchéité de porte.	Dichtkeil f. Tür.	Wedge for sealing door.
18	DF 844-138	1	→ 9/66.	Axe de doigt d'accrochage de béquille.	Lagerbolzen f. Einrastzapfen.	Pin for stay catch.
19	DF 844-139	1	→ 9/66.	Ressort de doigt d'accrochage.	Feder f. Einrastzapfen.	Spring for stay catch.

I	NUMÉROS	K	DJF - DLF	Porte AR supérieure (Suite)	Hintere, obere Tür (Forts.)	Upper rear door (Cont.)
20	DVF 844-139	1	↳ 9/66.	Ressort de doigt d'accrochage.	Feder f. Einrastzapfen.	Spring for stay catch.
21	DF 844-142	1	10 × 10,5 × 4.	Butée caoutchouc de béquille.	Gummianschlag f. Stütze.	Rubber bush for stay.
22	DF 844-143	1	7,5 × 17 × 10	Entretoise de béquille.	Abstandshülse f. Stütze.	Distance bush.
23	DVF 844-146	2	40 × 20 ↳ 5/68.	Contreplaque de butée.	Gegenblech f. Anschlag.	Counterplate for buffer.
24	DF 844-160	1	6,5 × 20 × 4.	Rondelle caoutchouc de béquille.	Gummischeibe f. Stütze.	Rubber washer.
25	DF 844-162	2	e. 6 ↳ 5/68.	Butée de centrage de porte.	Zentrieranschlag f. Tür.	Buffer locating door.
	DVF 844-162	2	e. 16 ↳ 5/68.	Butée de centrage de porte.	Zentrieranschlag f. Tür.	Buffer locating door.
26	DF 844-169	1	↳ 9/66.	Béquille femelle.	Stütze (Hohlteil).	Female stay.
27	DVF 844-169	1	↳ 9/66.	Béquille femelle.	Stütze (Hohlteil).	Female stay.
28	DM 854-4	2		Chevron.	Citroën-Winkel.	Chevron.
29	DF 854-50	1	inf.	Jonc de porte.	Türleiste.	Embellisher strip.
30	DF 854-52	1	G.	Applique de finition sur charnière.	Abschlussblech a. Scharnier.	Embellisher for hinge.
	DF 854-52 A	1	D.	Applique de finition sur charnière.	Abschlussblech a. Scharnier.	Embellisher for hinge.
31	DF 854-67	1	L 1,064	Garniture caoutchouc entre pavillon et porte.	Gummigarnitur zw. Dach u. Tür.	Sealing rubber.
32	DS 854-77	4		Rondelle de chevron.	Scheibe f. Citroën-Winkel.	Washer for chevron.
33	DF 854-85	1		Applique de finition de pavillon et porte.	Abschlussleiste a. Dach. u. Tür.	Finishing strip for roof.
34	DF 961-7 A	1	e. 5.	Glace de porte.	Türscheibe.	Glass for door.
35	DF 961-61	1		Caoutchouc de glace.	Gummi f. Scheibe.	Rubber sealing glass.
36	D 961-80	4		Bouchon de panneau inf. de porte.	Verschl. Stopf. f. unt. Türfüllblech.	Plug for lower panel.
37	DF 989-89 A	1		Garniture de porte.	Garnitur f. Türe.	Trimming for door.
				Fixation	Befestigung	Securing Parts
	2.269-S	4 × 75		Écrou de fixat.	Befestigungsmutter für :	Nut securing :
		10		Écrou d'applique de pavillon.	- Abschluss a. Dach.	- Strip for roof.
		5		Écrou de jonc inf.	- untere Leiste.	- Embellisher strip.

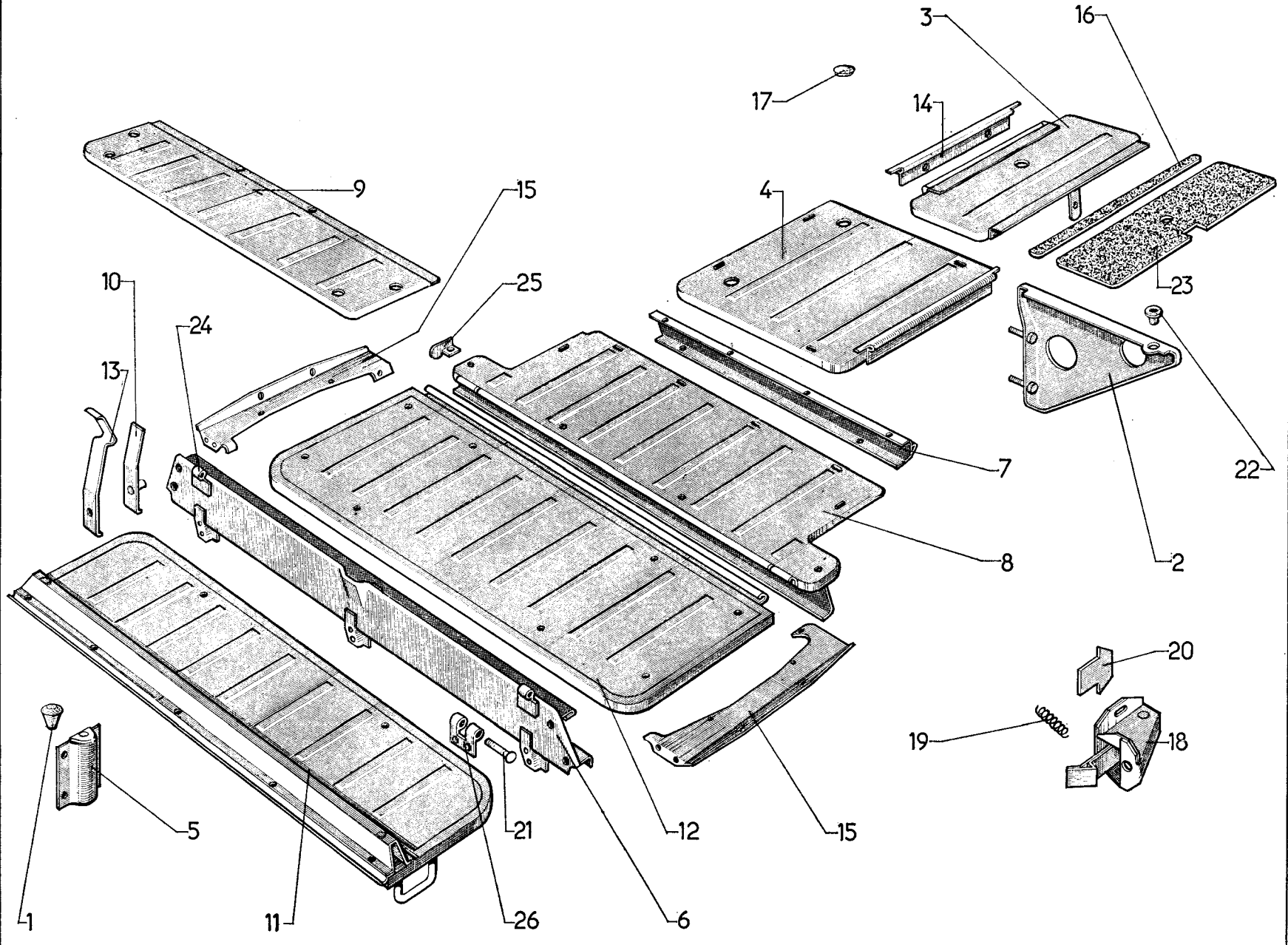
I	NUMÉROS	K	DJF - DLF	Porte AR supérieure (Suite)	Hintere, obere Tür (Forts.)	Upper rear door (Cont.)
	2.262-S	5	4,25 × 10	Rondelle de fixat. : - d'applique de pavillon.	Befestigungsscheibe für : - Abschluss a. Dach.	Washer securing : - Strip for roof.
	2.312-S	4	5,5 × 9.	- de butée.	- Anschlag.	- Buffer.
	2.334-S	4	Cr 5,2 × 9,4.	- de butée.	- Anschlag.	- Buffer.
	619.069	1	7,5 × 20 × 1.	- d'arrêt de béquille sur caisse.	- Sicherung d. Stütze a. Karosserie.	- Stay stop on body.
	619.133	2	5,5 × 15 × 1,5.	- de gâche.	- Türfalle.	- Striking plate.
	624.001	4	∅ 4.	- de chevron.	- Citroën-Winkel.	- Chevron.
	480-S	10	TH 7 × 14.	Vis de fixat. : - de charnière sup.	Befestigungsschraube für : - ob. Scharnier.	Screw securing : - Upper hinge.
	487-S-30	4	TH 7 × 25.	- de charnière.	- Scharnier.	- Hinge.
	489-S	1	TH 7 × 30.	- de béquille.	- Stütze.	- Stay.
	2.102-S-30	5	TFB 4 × 17.	- d'applique de finition.	- Abschlussblech.	- Embellisher.
	621.072	4	TH 5 × 16.	- de butée.	- Anschlag.	- Buffer.



I	NUMÉROS	K	DJF - DLF	Porte AR inférieure	Hintere, untere Tür	Lower rear door
1	DF 844-158	1	inf.	Porte, nue.	Tür, o. Ausrüstung.	Door, only.
2	D 175-92	1		Butée caoutchouc de fermeture de serrure.	Gummianschlag f. Türverschluss.	Rubber buffer for lock.
3	DF 844-48	1	G.	Compas de maintien de porte.	Haltewinkel f. Tür.	Hinged rod for door.
	DF 844-48 A	1	D.	Compas de maintien de porte.	Haltewinkel f. Tür.	Hinged rod for door.
4	DF 844-60	1	L 1,080 - sup.	Charnière.	Scharnier.	Hinge.
5	DF 844-82	2		Arrêteur de compas sur panneau.	Sich.-Blech f. Haltewinkel.	Lockwasher on panel.
6	DF 844-98	1	L 1,080 - inf.	Charnière.	Scharnier.	Hinge.
7	DF 844-159	1	L 1,080.	Axe de charnière.	Scharnierachse.	Rod for hinge.
8	AM 861-04	1	→ 2/69.	Barillet : - 6 paillettes.	Schlosseinsatz : - 6 Zuhaltungen.	Lock barrel : - 6 wards.
	DS 861-04 B	1	→ 2/69.	- 5 paillettes.	- 5 Zuhaltungen.	- 5 wards.
	DS 861-13 B	1	→ 2/69.	Jeu de 4 (5 paillettes), pour porte AV, porte AR sup. et commutateur.	Satz z. 4 Einsätzen (5 Zuhalt.).	Set of 4 barrels (5 wards) for doors and ignition switch.
	DX 861-13 A	1	U.S.A. → 2/69.	Jeu de 4 (6 paillettes) pour porte AV, porte AR sup. et commutateur.	Satz z. 4 Einsätzen (6 Zuhalt.).	Set of 4 barrels (6 wards) for doors and ignition switch.
	DX 861-13 B	1	→ 2/69.	Jeu de 3 (6 paillettes) pour portes AV, AR sup.	Satz z. 3 Einsätzen (6 Zuhalt.).	Set of 3 barrels (6 wards) for doors.
9	AM 861-20	1	→ 2/69.	Bouton poussoir.	Druckknopf.	Push-button.
	DS 861-18 B	1	→ 2/69.	Bouton poussoir.	Druckknopf.	Push-button.
10	DS 861-21	1		Ressort de bouton poussoir.	Feder f. Druckknopf.	Spring for push-button.
11	DF 861-22	1		Pène de serrure.	Riegel f. Türschloss.	Lock catch.
12	DS 861-33	1		Jonc de barillet.	Sicherheitsring f. Schlosseinsatz.	Circlip for barrel.
13	D 861-34	2	L 36.	Ressort de pène.	Feder f. Schlossriegel.	Spring for catch.
14	D 861-51	1	30 × 36 × 2.	Rondelle caoutchouc de guide de poussoir.	Gummiring f. Druckknopfführ.	Rubber washer.
15	D 861-53	1	∅ 6 - L 25,5.	Axe de pène.	Bolzen f. Schlossriegel.	Pin for catch.
16	D 861-59	1	L 32 → 2/69.	Guide de bouton poussoir.	Druckknopfführung.	Guide for push-button.
	DVF 861-59	1	L 34 → 2/69.	Guide de bouton poussoir.	Druckknopfführung.	Guide for push-button.

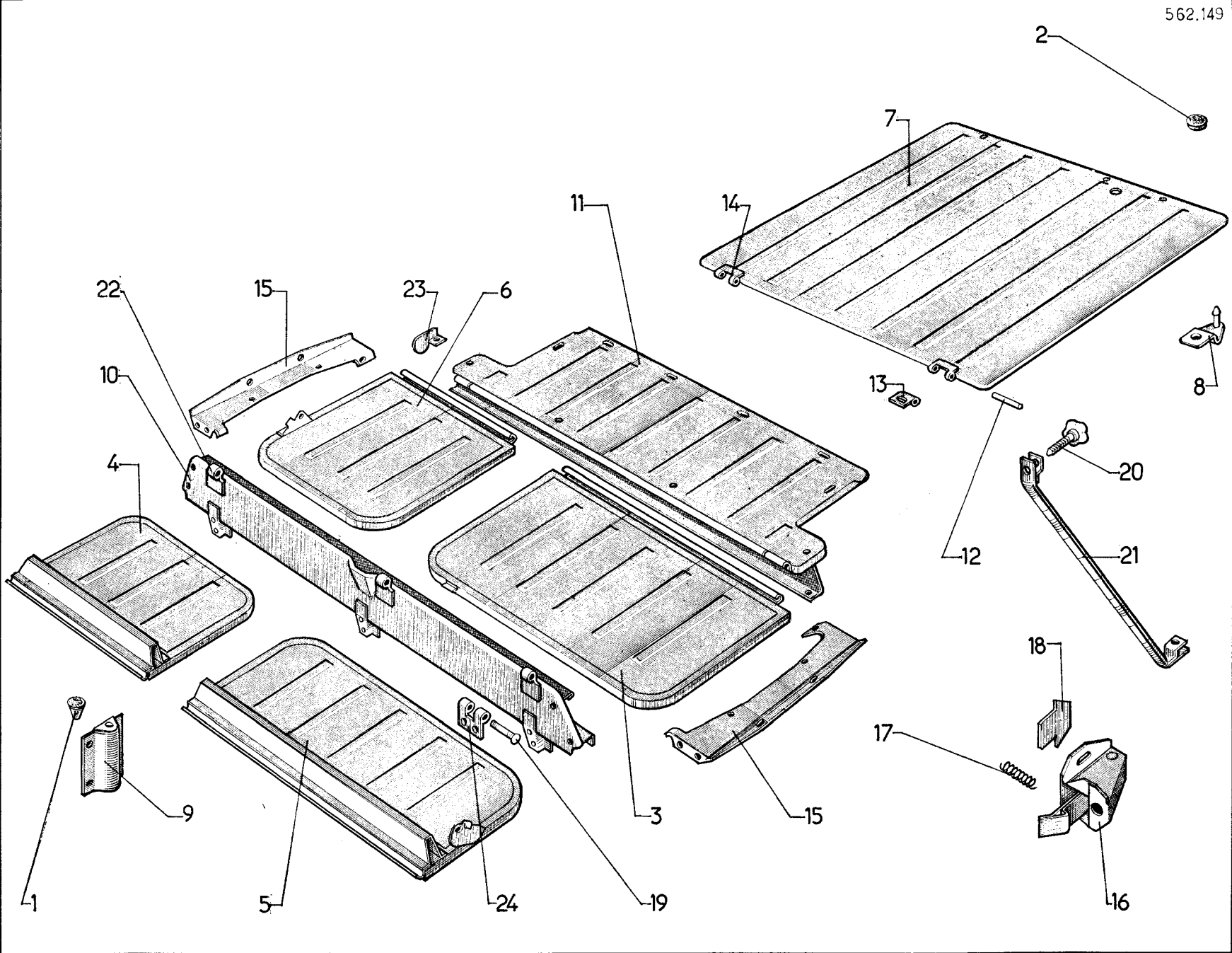
I	NUMÉROS	K	DJF - DLF	Porte AR inférieure (Suite)	Hintere, untere Tür (Forts.)	Lower rear door (Cont.)
17	DF 861-79	3		Gâche de serrure.	Abdeckblech f. Türschloss.	Striking plate.
18	D 861-98 A	1	L 51.	Vis de réglage de bouton poussoir.	Einstellschraube f. Druckknopf.	Screw adjusting push-button.
19	D 861-101	1	H 5 × 75.	Écrou de vis de réglage.	Mutter f. Einstellschraube.	Nut for adjusting screw.
20	DS 861-102 A	1		Verrou de barillet.	Verrieg. - Bolzen f. Schlosseinsatz.	Pin for barrel.
21	D 861-104	1	28 × 40.	Arrêtoir de guide de poussoir.	Sich. - Blech f. Druckknopfführ.	Lockwasher for guide.
22	D 861-105	1	H 30 × 150.	Écrou de guide de poussoir.	Mutter f. Druckknopfführung.	Nut for guide.
23	DF 861-107	1		Boitier de serrure.	Schlossgehäuse.	Lock casing.
24	DF 861-109	1		Renfort de gâche de porte.	Verstärk. f. Türfalle.	Reinforce for striking plate.
25	DF 861-133	1		Support de pène.	Halterung f. Schlosszapfen.	Bracket for catch.
26	DF 861-169	2		Levier de pène.	Hebel f. Schlosszapfen.	Catch lever.
27	DF 861-170	1	∅ 6 - L 63.	Axe de pène de serrure.	Bolzen f. Schlosszapfen.	Pin for lock catch.
28	DF 861-180	1		Support de gâche sur porte sup.	Halterung f. Türfalle.	Support for striking plate.
29	DF 861-181	1		Boitier de pène sur porte sup.	Gehäuse f. Schlosszapfen.	Casing for catch.
30	DF 861-182	1		Tôle de fermeture de serrure de porte sup.	Abschlussblech f. Tür.	Closing plate.
31	DX 861-194	1	30 × 40 × 2.	Cale de réglage sous gâche.	Einstellscheibe unt. Türfalle.	Adjusting shim under striking plate.
32	233.400	2		Butée caoutchouc de compas.	Gummianschlag f. Haltewinkel.	Rubber buffer.
33	295.502	2		Butée caoutchouc de compas.	Gummianschlag f. Haltewinkel.	Rubber buffer.
34	624.029	2	8,4 × 17 × 2.	Rondelle de compas sur porte inf.	Federscheibe f. Haltewinkel.	Washer for rod.
				Fixation	Befestigung	Securing Parts
	613.014	8		Bouchon des trous de plaque de police.	Stopfen f. Bohrungen d. Kennzeich.	Plug for number plate holes.
	2.482-S	5	7,5 × 14.	Rondelle de fixat. :	Befestigungsscheibe für :	Washer securing :
	2.514-S	4	Cr 7,3 × 12.	- de charnière inf.	- unteres Scharnier.	- Lower hinge.
	89.840	2	8,5 × 15 × 1,5.	- de serrure.	- Schloss.	- Lock.
	619.133	4	5,5 × 15 × 1,5.	- de compas.	- Haltewinkel.	- Hinged rod.
				- de compas.	- Haltewinkel.	- Hinged rod.

I	NUMÉROS	K	DJF - DLF	Porte AR inférieure (Suite)	Hintere, untere Tür (Forts.)	Lower rear door (Cont.)
	284-S-30	6	TH 5 × 20.	Vis de fixat. : - de compas.	Befestigungsschraube für : - Haltewinkel.	Screw securing : - Hinged rod.
	486-S-30	4	TH 7 × 22,5.	- de serrure.	- Schloss.	- Lock.
	2.502-S-30	2	TR 5 × 12.	- de support de gâche.	- Halterung f. Türfalle.	- Support for striking plate.
	2.516-S-30	2	TFB 5 × 16.	- de tôle de serrure.	- Abschlussblech f. Schloss.	- Closing plate.
	2.548-S-30	3	TR 5 × 16,5.	- de boîtier.	- Türgehäuse.	- Casing.



I	NUMÉROS	K	Break	Plancher AR	Hinterer Wagenboden	Rear floor
1	A 615-84	2		Butée caoutchouc de support de butoir.	Gummianschlag.	Stop, rubber.
2	DB 744-35	2		Support de plancher fixe.	Träger f. feststeh. Bodenblech.	Bracket for fixed panel.
3	DB 744-36	2	L 415 - 1 134.	Plancher AR mobile.	Hint. Bodenblech, abnehmbar.	Rear floor panel, mobile.
4	DB 744-37	2	L 415 - 1 392.	Plancher fixe.	Bodenblech, feststehend.	Fixed floor panel.
5	DB 744-38	2		Butoir de plancher de coussin.	Puffer f. Bodenbl. unt. Sitzkiss.	Buffer for cushion floor panel.
6	DB 744-39 A	1		Traverse support avec charnière.	Haltetraverse m. Scharnier.	Hinged crossmember.
7	DB 744-40	1	AR.	Traverse entre banquette et strapontin.	Traverse zw. Sitzbank u. Klappsitz.	Crossmember.
8	DJB 744-41	1	LUXE.	Plancher intermédiaire.	Zwischenboden.	Floor panel, intermediate.
9	DB 744-41 A	1	CONF.	Plancher intermédiaire.	Zwischenboden.	Floor panel, intermediate.
10	DB 744-47	1	LUXE.	Butée de ressort.	Anschlag f. Feder.	Stop for spring.
11	DB 744-48 A	1	LUXE.	Plancher amovible de coussin AR avec charnière.	Abnehm. Bodenblech m. Scharnier.	Floor Panel, removable, with hinge.
	DB 744-48 B	1	CONF.	Plancher amovible de coussin AR avec charnière.	Abnehm. Bodenblech m. Scharnier.	Floor panel, removable, with hinge.
12	DB 744-49	1	→ 9/68.	Plancher amovible de dossier de banquette AR.	Abnehm. Bodenblech, hint. Sitzb.	Floor panel, removable.
	DJB 744-49	1	→ 9/68.	Plancher amovible de dossier de banquette AR.	Abnehm. Bodenblech, hint. Sitzb.	Floor panel, removable.
13	DB 744-104	1		Ressort de plancher amovible de dossier AR.	Feder f. abnehm. Bodenblech.	Spring for floor panel.
14	DB 744-139	2		Charnière femelle de plancher amovible.	Scharnier f. abnehm. Bodenblech.	Female hinge.
15				Tôle de plancher amovible de dossier.	Abnehm. Bodenbl. f. Rückenlehne.	Finishing Panel.
	DB 744-166	1	G. LUXE → 9/66.			
	DB 744-166 A	1	D. LUXE → 9/66.			
	DJB 744-166	1	G. LUXE → 9/66.			
	DJB 744-166 A	1	D. LUXE → 9/66.			
16	DB 744-176	2	L 370.	Caoutchouc de plancher AR mobile.	Gummi f. hint. verstellb. Bodenblech.	Rubber strip.
17	DB 744-179	4		Butée caoutchouc de plancher.	Gummianschl. f. hint. Bodenblech.	Stop (rubber) for floor.

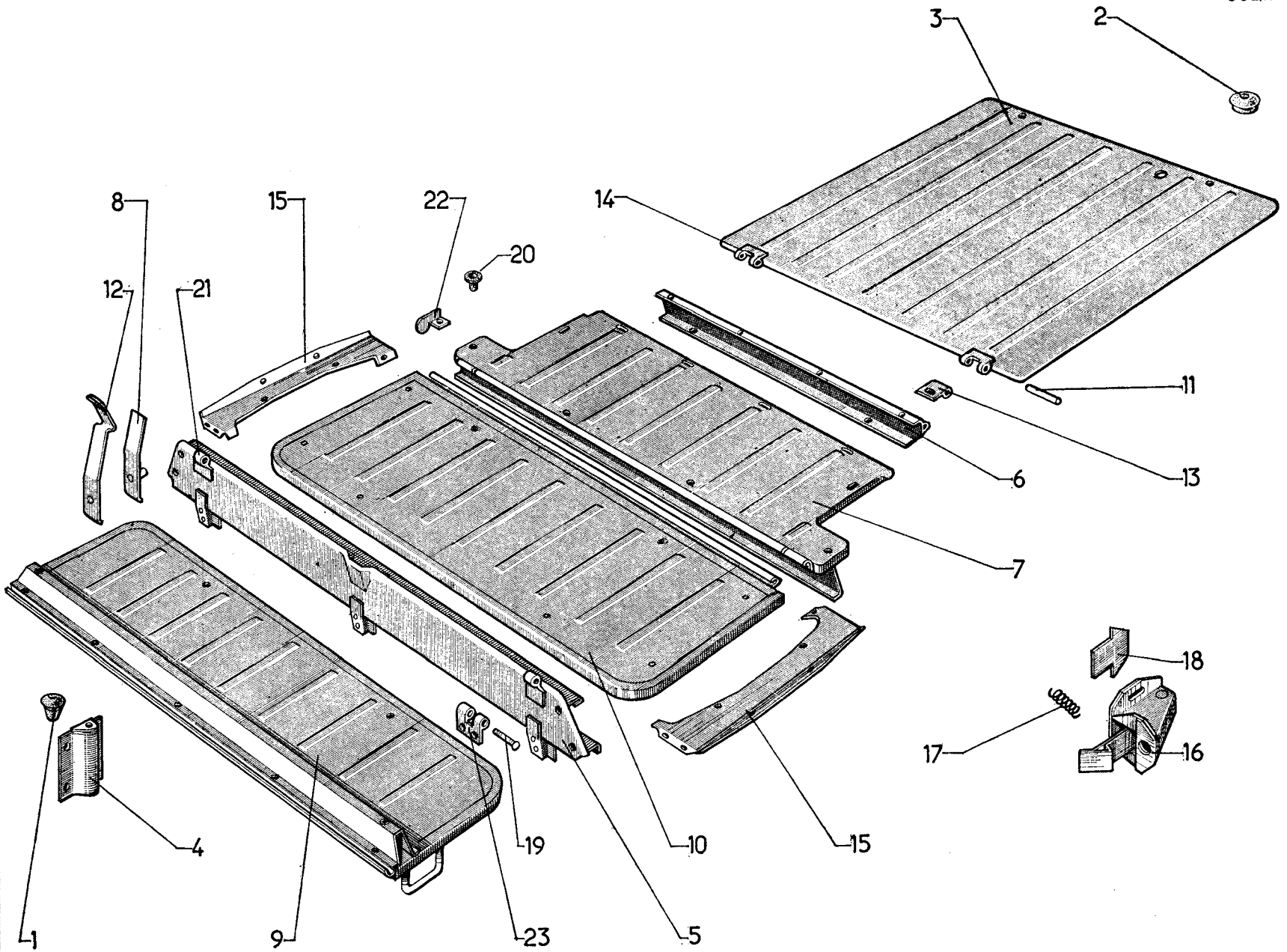
I	NUMÉROS	K	Break	Plancher AR (Suite)	Hinterer Wagenboden (Forts.)	Plancher AR (Suite)
18	DB 863-12	2		Loqueteau de dossier de banquette AR.	Riegel f. Rückenlehne, hint. Sitzb.	Catch for squab.
19	DB 863-31	2		Ressort de pène de loqueteau.	Rückholfeder f. Verschlusszapfen.	Spring for catch.
20	DB 863-61	?	e. 1 mm.	Cale de réglage de loqueteau.	Einstellscheibe f. Riegel.	Shim for catch.
21	DB 923-120	2		Axe de charnière de coussin.	Achse f. Kissenscharnier.	Pin for hinge.
22	DS 983-81	4		Bouchon sur plancher.	Dichtstopfen a. Wagenboden.	Plug in floor.
23	DB 989-97	2	→ 9/67.	Garniture Feutre de plancher mobile.	Filzgarnitur f. verstellb. Bodenbl.	Felt lining for floor.
	DJB 989-97	1	→ 9/67.	Garniture Feutre de plancher mobile.	Filzgarnitur f. verstellb. Bodenbl.	Felt lining for floor.
24	H 844-63	2		Charnière mâle de plancher de coussin.	Scharnier f. Bodenbl., Sitzkissen.	Male hinge for floor.
25	H 844-93 A	1		Butée de charnière de dossier.	Anschlag f. Rückenlehnscharnier.	Stop for Squab hinge.
26	H 844-101	2		Charnière femelle de plancher amovible.	Scharnier f. verstellb. Bodenblech.	Female hinge for floor.
				Fixation	Befestigung	Fixing Parts
	613.164	2		Bouton à gorge d'accrochage de plancher.	Knopf m. Nut f. Bodenblech.	Retaining stud grooved.
	233.400	2		Butée caoutchouc de loqueteau.	Gummianschlag f. Verriegel.	Rubber buffer for catch.
	2.320-S	1	5 × 75.	Écrou de vis de butée.	Mutter f. Anschlagschraube.	Nut for buffer screw.
	2.334-S	17	Cr. 5,2 × 9,4.	Rondelle de plancher de dossier et coussin	Scheibe f. Bodenbl., Rückenl. u. Kissen.	Washer for squab floor.
	2.257-S-30	4	TF 5 × 15.	Vis de fixat de :	Bef. - Schraube für :	Screw for securing :
	2.502-S-30	1	TR 5 × 12,5.	- charnière sur plancher de coussin.	- Scharnier a. Bodenbl. f. Kissen.	- Cushion floor hinge.
	2.508-S	8	TFB 4,85 × 16.	- butée de charnière.	- Scharnieranschlag.	- Hinge buffer.
	2.510-S-30	17	TFB 5 × 20.	- support butoir.	- Pufferträger.	- Buffer.
	2.548-S-30	1	TR 5 × 16,5.	- plancher de dossier et coussin.	- Bodenblech, Rückenlehne u. Kissen.	- Seat floor panel.
	621.062	6	TH 5 × 14.	- butée de ressort.	- Anschlag f. Feder.	- Stop for Spring.
				- traverse de support d'articulation.	- Stütztraverse f. Bodenblech.	- Hinged cross member.



I	NUMÉROS	K	AMBU	Plancher AR	Hinterer Wagenboden	Rear floor
1	A 615-84	2		Butée caoutchouc de support de butoir.	Gummianschlag f. Pufferträger.	Stop, rubber.
2	A 961-53	2		Butée d'accrochage de plancher.	Befest.-Anschlag. f. Bodenblech.	Grommet for floor.
3	DA 744-15	1	G.	Plancher amovible de dossier de siège AR.	Verstellb. Bodenblech f. R'lehne, hinten.	Floor panel, Removable for squab.
4	DA 744-16	1	D.	Plancher amovible de coussin de siège AR.	Verstellb. Bodenblech f. Kissen, hinten.	Floor panel, removable for cushion.
5	DA 744-19	1	G.	Plancher amovible de coussin de siège AR.	Verstellb. Bodenblech f. Kissen, hinten.	Floor panel, removable for cushion.
6	DA 744-24	1	D.	Plancher amovible de dossier de siège AR.	Verstellb. Bodenblech f. R'lehne, hinten	Floor panel, removable for squab.
7	DC 744-34 A	1	L 0,829 - 1 0,559.	Plancher AR.	Hinterer Wagenboden.	Floor.
8	DC 744-35	2		Support avec doigt d'accrochage.	Träger m. Einhängzapfen.	Support with Hooking pin.
9	DB 744-38	2		Butoir de plancher de coussin.	Puffer f. Bodenblech f. Kissen.	Buffer for cushion floor panel.
10	DA 744-39	1	entr. 392 - entr. 172.	Traverse support d'articulation de plancher.	Haltetraverse m. Gelenk.	Hinged crossmember.
11	DJA 744-41	1		Plancher intermédiaire.	Zwischenboden.	Floor panel, intermediate.
12	DC 744-103	1	L 80.	Axe de charnière de plancher.	Scharnierachse f. Bodenblech.	Pin for floor hinge.
13	DC 744-138	2		Charnière mâle de plancher.	Scharnier f. Bodenblech.	Male hinge.
14	DC 744-143	2		Charnière femelle de plancher.	Scharnier f. Bodenblech.	Female hinge.
15				Tôle de plancher amovible de dossier.	Abschlussbl. f. verstellb. Boden.	Finishing panel.
	DB 744-166	1	G → 9/66.			
	DB 744-166 A	1	D → 9/66.			
	DJB 744-166	1	G → 9/66.			
	DJB 744-166 A	1	D → 9/66.			
16	DB 863-12	2		Loqueteau de dossier de banquette.	Verrieg. f. R'lehne.	Catch for squab.
17	DB 863-31	2		Ressort de pêne de loqueteau.	Rückholfeder f. Verschlusszapfen.	Spring for catch.
18	DB 863-61	?	e. 1 mm.	Cale de réglage de loqueteau.	Einstellscheibe f. Verschlusszapfen.	Shim for catch.

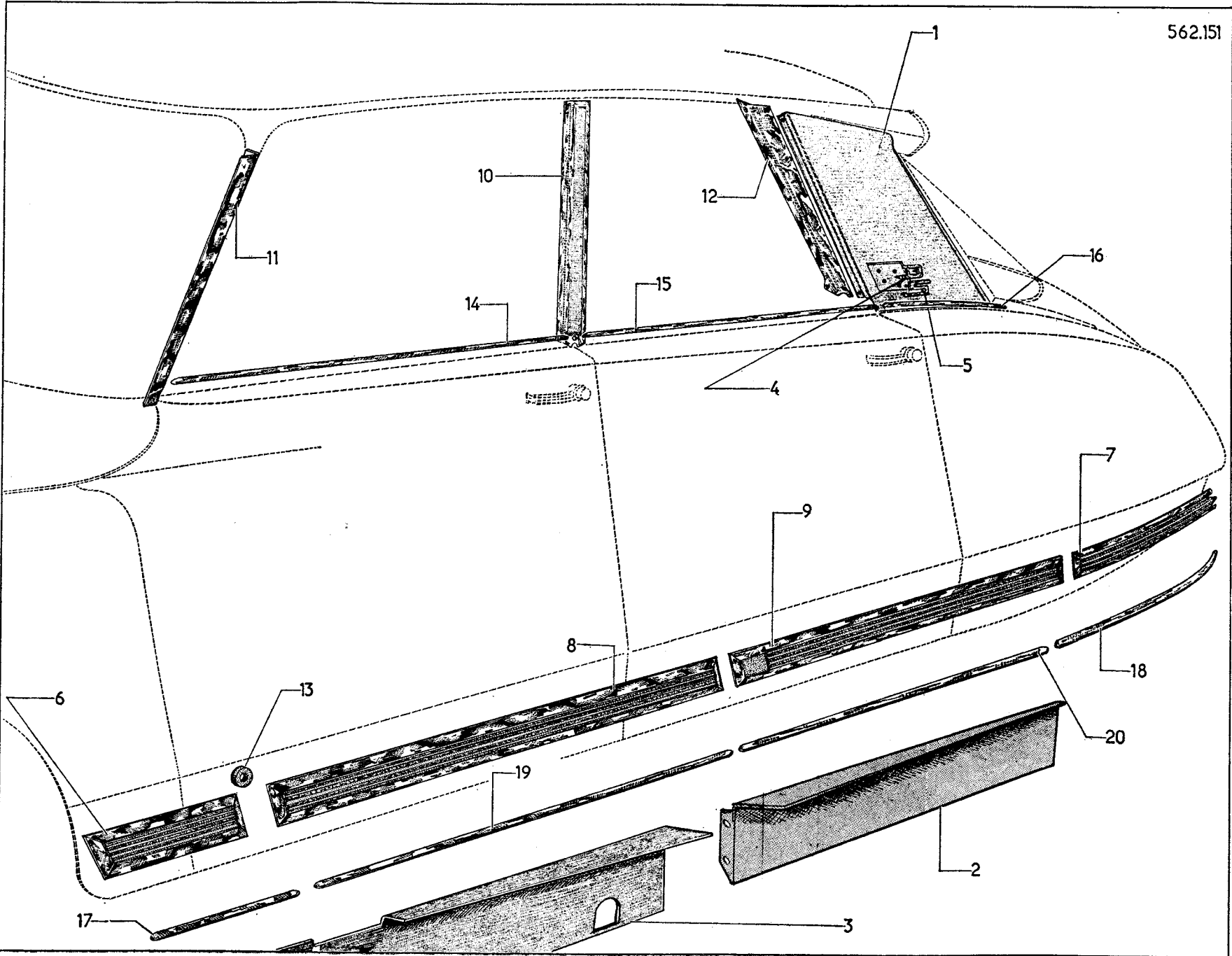
I	NUMÉROS	K	AMBU	Plancher AR (Suite)	Hinterer Wagenboden (Forts.)	Rear floor (Cont.)
19	DB 923-120	4		Axe de charnière de coussin de sièges AR	Achse f. Kissenscharnier.	Pin for hinge.
20	DS 932-9 A	2		Bouton de blocage de béquille.	Arretierknopf f. Stütze.	Knob for locking stay.
21	DA 932-52	1	D.	Béquille de dossier AR.	Stütze f. R'lehne, hinten.	Stay for squab.
22	H 844-63	4		Charnière mâle de plancher de coussin.	Scharnier f. Bodenbl., Kissen.	Male hinge for floor.
23	H 844-93 A	1		Butée de charnière de dossier.	Scharnieranschlag f. R'lehne.	Stop for Squab hinge.
24	H 844-101	4		Charnière femelle de plancher de coussin	Scharnier f. Bodenbl., Kissen.	Female hinge for floor.
				Fixation	Befestigung	Securing Parts
	233.400	2		Butée caoutchouc de loqueteau.	Gummianschlag f. Verrieg.	Rubber buffer for catch.
	2.334-S	17	Cr. 5,2 × 9,4.	Rondelle de fixat. de :	Befestigungsscheibe für :	Washer securing :
	619.122	13	5,5 × 12 × 1.	- plancher de dossier et coussin.	- Bodenbl. R'lehne u. Kissen.	- Floor panel for squab.
	619.133	10	5,25 × 15 × 1,5.	- de plancher.	- Bodenblech.	- Floor panel.
		4		- plancher intermédiaire et dossier.	- Zwischenboden u. R'lehne.	- Floor panel, intermediate.
				- loqueteau de dossier AR.	- Verschlusszapfen, R'lehne.	- Catch for Squab.
	2.257-S-30	8	TF 5 × 15.	Vis de fixat. de :	Befestigungsschraube für :	Screw securing :
	2.508-S	8	TFB 4,85 × 16.	- charnière sur plancher de coussin AR	- Scharnier a. Bodenbl., Kissen.	- Hinge on floor.
	2.510-S-30	17	TFB 5 × 20	- support butoir.	- Pufferträger.	- Cushion buffer.
	621.062	6	TH 5 × 14.	- plancher de dossier et coussin.	- Bodenbl. f. R'lehne u. Kissen.	- Floor panel for squab.
	295-S-30	13	TH × 15.	- traverse de support d'articulation.	- Stütztraverse f. Bodenblech.	- Hinged crossmember.
				- plancher sur caisse.	- Bodenblech a. Karosserie.	- Floor panel on body.

I	NUMÉROS	K	FAMI.	Plancher AR	Hinterer Wagenboden	Rear floor
	DF 744-34	1		Plancher AR de fond de coffre.	Bodenblech f. Kofferraum.	Floor for bottom of boot.
	DF 744-75	1	G.	Patte latérale de fixat. de plancher.	Seitl. Befestigungslasche.	Lateral bracket for floor.
	DF 744-76	1	D.	Patte latérale de fixat. de plancher.	Seitl. Befestigungslasche.	Lateral bracket for floor
	DF 744-80	1	L 3,650.	Caoutchouc de plancher (côté).	Seitl. Gummi f. Bodenblech.	Rubber strip.
	DM 826-55	1	700 × 20 × 8.	Caoutchouc entre traverse AV d'unit AR et traverse inf. de caisse.	Gummi zw. vord. Traverse f. hint. Einheit u. unterer Traverse.	Rubber strip between crossmembers.
	A 982-99	1	536 × 25 × 10.	Caoutchouc de plancher AR.	Gummi f. hint. Bodenblech.	Rubber strip.



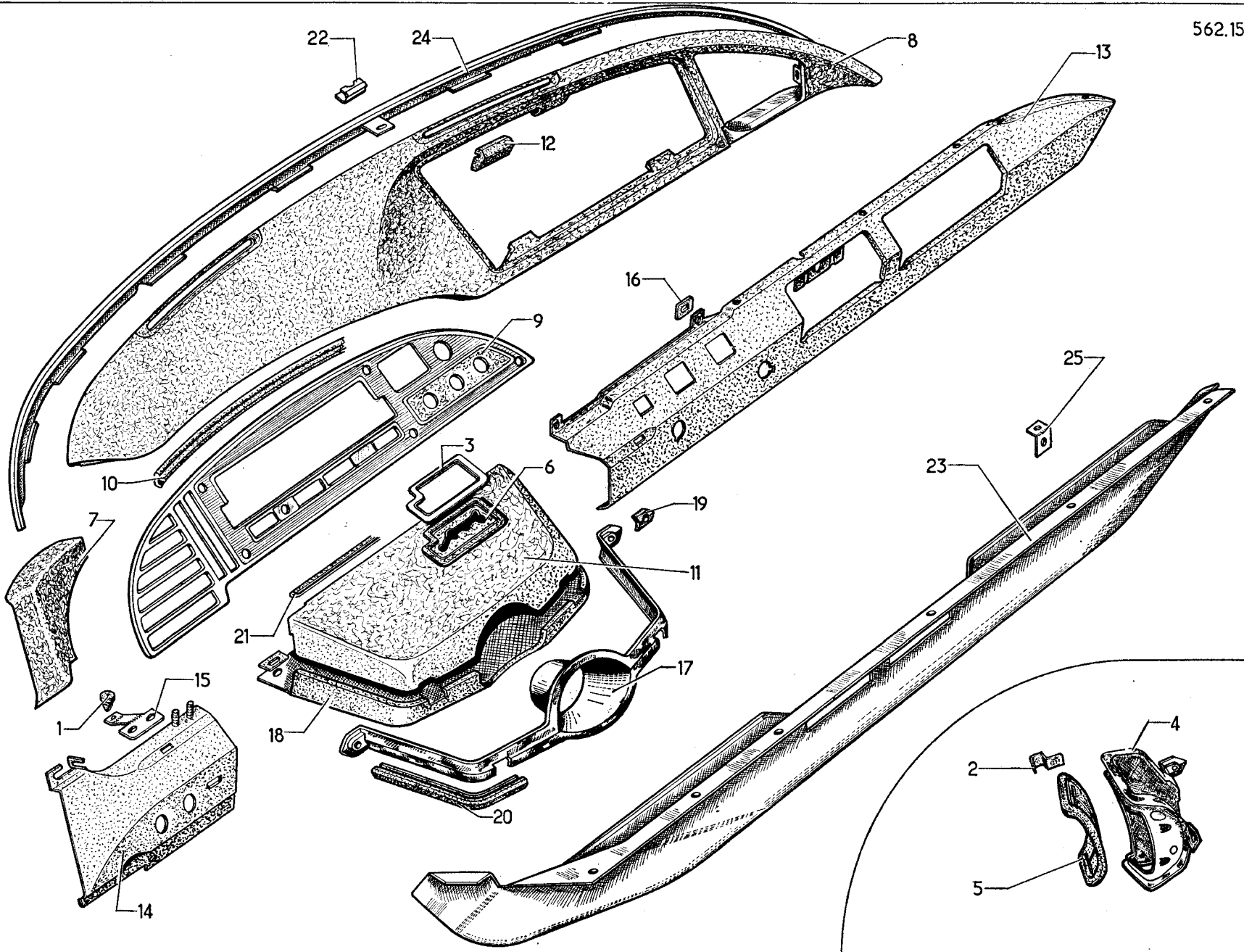
I	NUMÉROS	K	COMM.	Plancher AR	Hinterer Wagenboden	Rear floor
1	A 615-84	2		Butée caoutchouc de support de butoir.	Gummianschlag f. Pufferträger.	Stop, rubber.
2	A 961-53	2		Butée d'accrochage de plancher.	Bef.-Anschlag f. Bodenblech.	Grommet for floor.
3	DC 744-34 A	1	L 0,829. I 0,959.	Plancher.	Bodenblech.	Floor.
4	DB 744-38	2		Butoir de plancher de coussin.	Puffer f. Bodenbl. f. Sitzkissen.	Buffer for cushion floor panel.
5	DB 744-39 A	1		Traverse support avec charnière.	Haltetraverse m. Scharnier.	Hinged crossmember.
6	DB 744-40	1	AR.	Traverse entre banquette et strapontin.	Hint. Traverse f. Zwischenboden.	Crossmember.
7	DJB 744-41	1		Plancher intermédiaire.	Zwischenboden.	Floor panel, intermediate.
8	DB 744-47	1		Butée de ressort.	Anschlag f. Haltefeder.	Stop for spring.
9	DB 744-48 A	1		Plancher amovible de coussin AR avec charnière.	Verstellb. Bodenblech m. Scharnier.	Floor panel, removable, with hinge.
10	DB 744-49	1		Plancher amovible de dossier de banquette AR.	Verstellb. f. hint. Sitzbank.	Floor panel, removable.
11	DC 744-103	1	L 80.	Axe de charnière.	Scharnierachse.	Pin for hinge.
12	DB 744-104	1		Ressort de plancher amovible de dossier AR.	Feder f. verstellb. Bodenbl. f. R'lehne.	Spring for floor panel.
13	DC 744-138	1		Charnière mâle de plancher AR.	Scharnier f. hint. Bodenblech.	Male hinge.
14	DC 744-143	1		Charnière femelle de plancher AR.	Scharnier f. hint. Bodenblech.	Female hinge.
15				Tôle de plancher amovible de dossier.	Abschlussbl. f. verstellb. Bodenbl.	Finishing panel.
	DB 744-166	1	G → 9/66.			
	DB 744-166 A	1	D → 9/66.			
	DJB 744-166	1	G ↗ 9/66.			
	DJB 744-166 A	1	D ↗ 9/66.			
16	DB 863-12	2		Loqueteau de dossier de banquette AR.	Verrieg. f. R'lehne d. hint. Sitzbank.	Catch for squal.
17	DB 863-31	2		Ressort de pêne de loqueteau.	Rückholfeder f. Verschlusszapfen.	Spring for catch.
18	DB 863-61	?	e. 1 mm.	Cale de réglage de loqueteau.	Einstellscheibe f. Verriegelung.	Shim for catch.
19	DB 923-120	3		Axe de charnière de coussin AR.	Scharnierachse a. hint. Sitzkissen.	Pin for hinge.
20	DS 983-81	4		Bouchon sur plancher.	Dichtstopfen a. Bodenblech.	Plug for floor.

I	NUMÉROS	K	COMM.	Plancher AR (Suite)	Hinterer Wagenboden (Forts.)	Rear floor (Cont.)
21	H 844-63	2		Charnière mâle de plancher de coussin.	Scharnier f. Bodenbl., Sitzkissen.	Male hinge for floor.
22	H 844-93 A	1		Butée de charnière de dossier.	Anschlag f. R'lehnen-Scharnier.	Stop for squab hinge.
23	H 844-101	2		Charnière femelle de plancher de coussin	Scharnier f. Bodenbl., Sitzkissen.	Female hinge for floor.
				Fixation	Befestigung	Securing Parts
	233.400	2		Butée caoutchouc de loqueteau.	Gummianschlag. f. Verriegel.	Rubber buffer for catch.
	2.320-S	1	5 × 75.	Écrou de vis de butée.	Mutter f. Anschlagschraube.	Nut for buffer.
	2.334-S	17	Cr 5,2 × 9,4.	Rondelle de fixat. :	Befestigungsschraube für :	Washer securing :
	619.122	13	5,5 × 12 × 1.	- de plancher de dossier et coussin.	- Bodenbl. f. R'lehne u. Kissen.	- Floor panel for squab.
	619.133	10	5,25 × 15 × 1,5.	- de plancher AR.	- hinteres Bodenblech.	- Floor panel, rear.
		4		- de plancher intermédiaire et dossier.	- Zwischenboden u. R'lehne.	- Floor panel, intermediate.
				- de loqueteau de dossier.	- Sperriegel f. R'lehne.	- Catch for squab.
	2.257-S-30	4	TF 5 × 15.	Vis de fixat. de :	Befestigungsschraube für :	Screw securing :
	2.502-S-30	1	TR 5 × 12,5.	- charnière sur plancher de coussin AR.	- Scharnier a. Bodenblech.	- Hinge on floor.
	2.508-S	8	TFB 4,85 × 16.	- butée de charnière.	- Scharnieranschlag.	- Stop for hinge.
	2.510-S-30	17	TFB 5 × 20.	- support butoir.	- Pufferträger.	- Cushion buffer.
	2.548-S-30	1	TR 5 × 16,5.	- plancher de dossier et coussin.	- Bodenbl. f. R'lehne u. Kissen.	- Floor panel for squab.
	621.062	6	TH 5 × 14.	- butée de ressort.	- Federanschlag.	- Stop for spring.
	295-S-30	13	TH 5 × 16.	- traverse de support d'articulation.	- Stütztraverse f. Bodenblech.	- Hinged crossmember.
				- plancher sur caisse.	- Bodenblech an Karosserie.	- Floor panel on body.



I	NUMÉROS	K	PA	Appliques de finition extérieures	Äussere Abschlussleisten	Exterior finishers
1	DS 821-9 H	1	G.	Panneau de custode.	Schalblech.	Quarter panel.
	DS 821-9 I	1	D.	Panneau de custode.	Schalblech.	Quarter panel.
2	DS 853-62 D	1	G AR.	Tôle de bas de caisse.	Abdeckblech f. Unterzug.	Panel for bottom of body.
	DS 853-62 E	1	D AR.	Tôle de bas de caisse.	Abdeckblech f. Unterzug.	Panel for bottom of body.
3	DS 853-63 D	1	G AV.	Tôle de bas de caisse.	Abdeckblech f. Unterzug.	Panel for bottom of body.
	DS 853-63 E	1	D AV.	Tôle de bas de caisse.	Abdeckblech f. Unterzug.	Panel for bottom of body.
4	DS 854-9	1	G.	Monogramme « D » de custode.	Monogramm « D ».	Monogram « D ».
	DS 854-9 A	1	D.	Monogramme « D » de custode.	Monogramm « D ».	Monogram « D ».
5	DS 854-10	1	G.	Monogramme « S » de custode.	Monogramm « S ».	Monogram « S ».
	DS 854-10 A	1	D.	Monogramme « S » de custode.	Monogramm « S ».	Monogram « S ».
6	DX 854-28	1	AV G - L 262.	Profilé central d'aile.	Mittl. Zierprofil f. Kotfl.	Central embellisher.
	DX 854-28 A	1	AV D L - 262.	Profilé central d'aile.	Mittl. Zierprofil f. Kotfl.	Central embellisher.
7	DX 854-29	1	AR G - L 987.	Profilé central d'aile.	Mittl. Zierprofil f. Kotfl.	Central embellisher.
	DX 854-29 A	1	AR D - L 987.	Profilé central d'aile.	Mittl. Zierprofil f. Kotfl.	Central embellisher.
8	DX 854-48	1	G - L 1,100.	Profilé central de porte AV.	Mittl. Zierprofil f. Vordertür.	Central embellisher.
	DX 854-48 A	1	D - L 1,100.	Profilé central de porte AV.	Mittl. Zierprofil f. Vordertür.	Central embellisher.
9	DX 854-49	1	G - L 0,915.	Profilé central de porte AR.	Mittl. Zierprofil f. Hintertür.	Central embellisher.
	DX 854-49 A	1	D - L 0,915.	Profilé central de porte AR.	Mittl. Zierprofil f. Hintertür.	Central embellisher.
10	DS 854-68	1	G.	Applique de pied milieu.	Abschlussblech f. Mittelpfost.	Finisher.
	DS 854-69	1	D.	Applique de pied milieu.	Abschlussblech f. Mittelpfost.	Finisher.
11	DS 854-82	1	sup. G.	Applique de pied AV.	Abschlussblech f. vord. Pfost.	Finisher.
	DS 854-82 A	1	sup. D.	Applique de pied AV.	Abschlussblech f. vord. Pfost.	Finisher.
12	DS 854-84 D	1	sup. G.	Applique de pied AR.	Abschlussblech f. hint. Pfost.	Finisher.
	DS 854-84 E	1	sup. D.	Applique de pied AR.	Abschlussblech f. hint. Pfost.	Finisher.
13	DS 854-101	?	2 × 12 × 0,6.	Rondelle caoutchouc.	Gummischeibe.	Rubber washer.
	DS 854-101 A	?	2 × 15 × 3.	Rondelle caoutchouc.	Gummischeibe.	Rubber washer.
14	DX 854-126	2	sup. L 0,828 m.	Profilé de porte AV.	Zierprofil f. vord. Tür.	Shaped embellisher.
15	DX 854-126 A	2	sup. L 0,880 m.	Profilé de porte AR.	Zierprofil f. hint. Tür.	Shaped embellisher.

I	NUMÉROS	K	PA	Appliques de finition extérieures (Suite)	Äussere Abschlussleisten (Forts.)	Exterior finishers (Cont.)
16	DX 854-127	2	sup. L 318.	Profilé d'aile AR.	Zierprofil f. hint. Kotfl.	Shaped embellisher.
17	DX 854-129	1	inf. G L 237.	Profilé d'aile AV.	Zierprofil f. vord. Kotfl.	Shaped embellisher.
	DX 854-129 A	1	inf. D L 237.	Profilé d'aile AV.	Zierprofil f. vord. Kotfl.	Shaped embellisher.
18	DX 854-130	1	inf. G L 920 → 9/68.	Profilé d'aile AR.	Zierprofil f. hint. Kotfl.	Shaped embellisher.
	DX 854-130 A	1	inf. D L 920 → 9/68.	Profilé d'aile AR.	Zierprofil f. hint. Kotfl.	Shaped embellisher.
	DX 854-130 B	1	inf. G L 920 ↗ 9/68.	Profilé d'aile AR.	Zierprofil f. hint. Kotfl.	Shaped embellisher.
	DX 854-130 C	1	inf. D L 920 ↗ 9/68.	Profilé d'aile AR.	Zierprofil f. hint. Kotfl.	Shaped embellisher.
19	DX 854-131	1	inf. G L 1,045 m.	Profilé de porte AV.	Zierprofil f. vord. Tür.	Shaped embellisher.
	DX 854-131 A	1	inf. D L 1,045 m.	Profilé de porte AV.	Zierprofil f. vord. Tür.	Shaped embellisher.
20	DX 854-132	1	inf. G L 0,891 m.	Profilé de porte AR.	Zierprofil f. hint. Tür.	Shaped embellisher.
	DX 854-132 A	1	inf. D L 0,891 m.	Profilé de porte AR.	Zierprofil f. hint. Tür.	Shaped embellisher.
				Fixation	Befestigung	Securing Parts
	DS 854-135	?	inf.	Plaquette de profilé.	Plakette f. Zierprofil.	Plate securing embellisher.
	DS 854-135 A	?		Plaquette de profilé d'aile AR.	Plak. f. Zierprof. hint. Kotfl.	Plate securing embellisher for rear wing.
	DS 854-136	?		Plaquette centrale.	Mittlere Plakette.	- for central portion.
	DS 854-136 A	?		Plaquette centrale.	Mittlere Plakette.	- for central portion.
	DS 854-136 B	?		Plaquette d'aile AV.	Plakette f. vord. Kotfl.	- for front wing.
		?		Plaquette d'aile AV.	Plakette f. vord. Kotfl.	- for front wing.
	2.219-S	?	H. 3 × 60.	Écrou de profilé.	Mutter f. Zierprofil.	Nut for embellisher.
	2.263-S	38	TR 3,5 × 15,9.	Vis de tôle de bas de caisse.	Schraube f. Abdeckblech a. U'zug.	Screw for panel for bottom of body.
	2.334-S	2	Cr. 5,2 × 9,4.	Rondelle de panneau de custode.	Scheibe f. Schalblech.	Washer for quarter panel.
	2.543-S	?	3,5 × 12 × 1.	Rondelle de profilé central.	Scheibe f. mittl. Profil.	Washer for central embellisher.
	2.548-S-30	2	TR 5 × 16,5.	Vis de panneau de custode.	Schraube f. Schalblech.	Screw for quarter panel.
	2.756-S	2	Ta 3 × 10.	Vis de tôle de bas de caisse.	Schraube f. Abdeckbl. a. U'zug.	Screw for panel for bottom of body.
	39.827	2	5 × 20 × 2	Rondelle de panneau de custode.	Scheibe f. Schalblech.	Washer for quarter panel.
	88.616	38	4,2 × 12 × 0,8.	Rondelle de tôle de bas de caisse.	Scheibe f. Abdeckbl. a. U'zug.	Washer for panel for bottom of body.
	613.673	6	TF 3,5 × 9,5.	Vis « Inox » d'applique.	Rostfr. Schraube f. Abschl. -Leiste.	Screw, stainless, for finisher.
	615.719	2		Écrou clip.	Clips-Mutter.	Nut clip.
	619.827	?	inf. sup.	Agrafe de profilé.	Klammer f. Zierprofil.	Clip for embellisher.
	624.008	8		Rondelle de monogramme.	Scheibe f. Monogramm.	Washer for monogram.

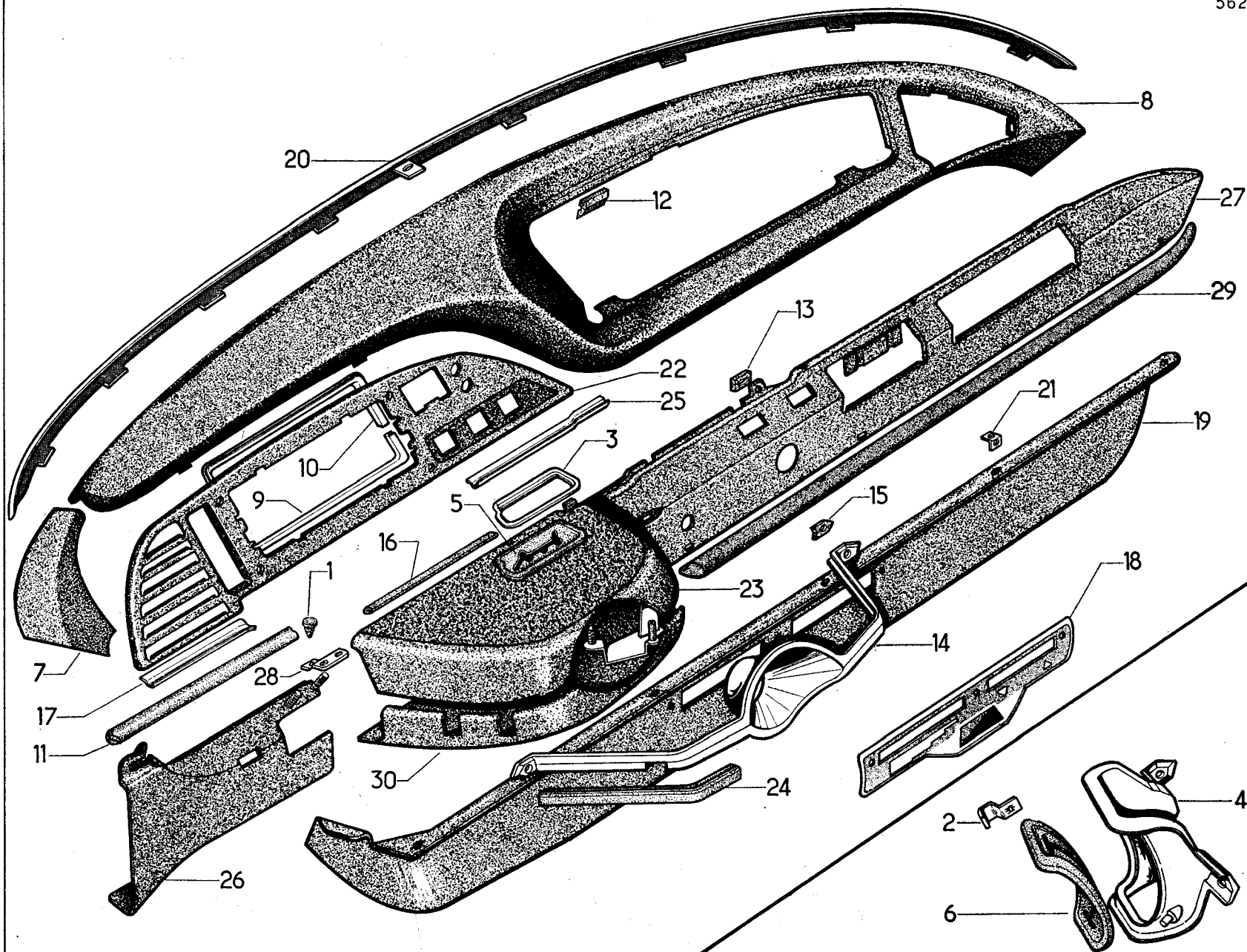


I	NUMÉROS	K	DX - DJ - DY - DL D à G → 9/68	Planche de bord	Armaturenbrett	Facia panel
1	D 175-92	1		Butée élastique.	Gummianschlag.	Rubber buffer.
2	DW 334-127 DW 334-127 A	1 3	DJ - DL. DJ - DL.	Agrafe d'applique. Agrafe d'applique. Applique de passage de levier.	Spange f. Abschlussgummi. Spange f. Abschlussgummi. Abschlussbl. a. Durchg. Gangwähler.	Clip for finisher. Clip for finisher. Finisher for lever gate.
3	DS 334-141 C DX 334-141	1 1	T.T. DX - DY (U.S.A. → 3/68). DX - DY (U.S.A. → 3/68).	Applique de passage de levier. Applique de passage de levier.	Abschlussbl. a. Durchg. Gangwähler. Abschlussbl. a. Durchg. Gangwähler.	Finisher for lever gate. Finisher for lever gate.
4	DW 334-141 DJ 334-141 B	1 1	T.T. DJ - DL (U.S.A. → 3/68). DJ - DL (U.S.A. → 3/68)	Applique de passage de levier. Applique de passage de levier.	Abschlussbl. a. Durchg. Gangwähler. Abschlussbl. a. Durchg. Gangwähler.	Finisher for lever gate. Finisher for lever gate.
5	DS 334-211 B	1	DX - DY.	Garniture de passage de levier.	Garnitur a. Durchg. Gangwähler.	Rubber for lever gate.
6	DW 334-211	1	DJ - DL.	Garniture de passage de levier.	Garnitur a. Durchg. Gangwähler.	Rubber for lever gate.
7	DW 822-5	1	sup. G.	Planche de bord.	Armaturenbrett.	Facia.
8	DX 822-6	1	sup. D.	Planche de bord.	Armaturenbrett.	Facia.
9	DW 822-8 A DX 822-8 A	1 1	T.T. (U.S.A. → 3/68). U.S.A. → 3/68.	Encadrement de compteur. Encadrement de compteur. Encadrement de compteur.	Tachorahmen. Tachorahmen. Tachorahmen.	Surround for speedometer. Surround for speedometer. Surround for speedometer.
10	DW 822-41 A	1		Garniture entre planche et encadrement.	Garnit. zw. A'brett u. Rahmen.	Surround trimming.
11	DM 822-44 A DJ 822-44 DS 822-44 C DX 822-44	1 1 1 1	T.T. DJ - DL (U.S.A. → 3/68). DJ - DL U.S.A. → 3/68. T.T. DX - DY (U.S.A. → 3/68). DX - DY U.S.A. → 3/68.	Couvercle de support de commandes. Couvercle de support de commandes. Couvercle de support de commandes. Couvercle de support de commandes.	Deckel f. Träger. Deckel f. Träger. Deckel f. Träger. Deckel f. Träger.	Lid for support. Lid for support. Lid for support. Lid for support.
12	DW 822-52 DW 822-52 A	4 4	e. 15. e. 11.	Cale support de planche. Cale support de planche. Cale support de planche.	Haltescheibe f. A'brett. Haltescheibe f. A'brett. Haltescheibe f. A'brett.	Thrust packing. Thrust packing. Thrust packing.
13	DJ 822-54 DJ 822-54 A	1 1	inf. D. DX - DY (T.T. sauf (D) - U.S.A.). (D) → 1/68. U.S.A. → 3/68. DX - DY - (T.T. sauf (D) - U.S.A.). (D) → 1/68. U.S.A. → 3/68. DJ - DL (T.T. sauf (D) - U.S.A.).	Planche de bord : - sans antivol. - sans antivol - Ch. -15°.	Armaturenbrett : - o. Diebstahlsicherung. - o. Diebstahlsicherung, Heizung -15°.	Facia : - without antitheft device. - Without antitheft device - For heating -15°.

I	NUMÉROS	K	DX - DJ - DY - DL D à G → 1/68	Planche de bord (Suite)	Armaturenbrett (Forts.)	Facia panel (Cont.)
13	DJ 822-54 B	1	inf. D. DJ - DL - (T.T. sauf (D) - U.S.A.) (D) → 1/68. U.S.A. → 3/68.	Planche de bord : - sans antivol.	Armaturenbrett : - o. Diebstahlsicherung.	Facia : - Without antitheft device.
	DX 822-54	1	DX - DY - PA (sauf (D) - U.S.A.) (D) → 1/68. U.S.A. → 3/68.	- sans antivol, sans contacteur de relais.	- o. Diebstahlsicherung, o. Relais- -ter.	- without antitheft device without relay - switch.
	DX 822-54 F	1	DX - DJ - Ch -15° C. (D) → 1/68. T.T. Option → 3/68.	- pour antivol et aération pulsée.	- f. Diebst. - Sich. u. Luftumwälzer.	- for antitheft device and blower.
	DJ 822-54 G	1	DJ - DL Ch -15° C. (D) → 1/68. DJ - DL Ch -15° C. (D) → 1/68. DX - DY Ch -15° C. (D) → 1/68. T.T. Option → 3/68.	- pour antivol. - pour antivol et aération pulsée. - pour antivol et aération pulsée.	- f. Diebst. - Sich. u. Luftumwälzer. - f. Diebst. - Sich. u. Luftumwälzer. - f. Diebst. - Sich. u. Luftumwälzer.	- for antitheft device. - for antitheft device and blower. - for antitheft device and blower.
	DJ 822-54 H	1	DJ - DL Ch. -15° C. (D) → 1/68. T.T. Option → 3/68.	- pour antivol et aération pulsée.	- f. Diebst. - Sich. u. Luftumwälzer.	- for antitheft device and blower.
	DJ 822-54 C	1	DX - DY - Ch -15° C. U.S.A. → 3/68. DJ - DL. U.S.A. → 3/68.	-	-	-
	DJ 822-54 D	1	DX - DY - Ch -15° C. U.S.A. → 3/68. DJ - DL. Ch -15° C. U.S.A. → 3/68. DJ - DL. U.S.A. → 3/68.	- aération pulsée. - aération pulsée.	- Luftumwälzer. - Luftumwälzer.	- for blower. - for blower.
	DJ 822-54 E	1	DJ - DL. Ch -15° C. U.S.A. → 3/68.	- aération pulsée.	- Luftumwälzer.	- for blower.
	DX 822-54 E	1	DX - DY. U.S.A. → 3/68.	-	-	-
14	DX 822-59	1	inf. G. T.T. sauf U.S.A.	Planche de bord : -	Armaturenbrett : -	Facia : -
	DX 822-59 A	1	U.S.A. → 3/68.	-	-	-
	DX 822-59 E	1	Ch -15° C. → 2/68.	- option Glace chauffante.	- wahlweise heizb. Heckscheibe.	- for heated rear window.
	DX 822-59 F	1	U.S.A. → 3/68.	-	-	-
	DX 822-59 G	1	Ch -15° C. U.S.A. → 3/68.	-	-	-
15	DW 822-60	1		Support de butée.	Tragblech f. Anschlag.	Support for buffer.
16	DW 822-62	6	40 × 20 × 0,8.	Cale caoutchouc.	Gummischeibe.	Rubber packing.
17	DS 822-63 F	1	DX - DY T.T. (U.S.A. → 3/68).	Applique de passage de direction.	Abschlussblech f. Durchg. Lenkung.	Finisher for steering.
	DX 822-63 A	1	DX - DY U.S.A. → 3/68.	Applique de passage de direction.	Abschlussblech f. Durchg. Lenkung.	Finisher for steering.
	DW 822-63	1	DJ - DL T.T. (U.S.A. → 3/68).	Applique de passage de direction.	Abschlussblech f. Durchg. Lenkung.	Finisher for steering.
	DJ 822-63 B	1	DJ - DL - U.S.A. → 3/68.	Applique de passage de direction.	Abschlussblech f. Durchg. Lenkung.	Finisher for steering.

I	NUMÉROS	K	DX - DJ - DY - DL D à G → 9/68	Planche de bord (Suite)	Armaturenbrett (Forts.)	Facia panel (Cont.)
18	DS 822-76 B DS 822-76 D DW 822-76 A DW 822-76 D DJ 822-76 E DJ 822-76 F DX 822-76 D DX 822-76 E DJ 822-76 D DX 822-76 B	1 1 1 1 1 1 1 1 1 1	DX - DY (sauf (D) - U.S.A.). (D) → 1/68 - U.S.A. → 3/68. DX - DY - PA (sauf (D) - U.S.A.). (D) → 1/68 - U.S.A. → 3/68. DJ - DL (sauf (D) - U.S.A.). (D) → 1/68 - U.S.A. → 3/68. DJ - DL - PA (sauf (D) - U.S.A.). (D) → 1/68 - U.S.A. → 3/68. DJ - DL - (D) → 1/68. T.T. Option → 3/68. DJ - DL - (D) → 1/68. T.T. Option → 3/68. DX - DY - (D) → 1/68. T.T. Option → 3/68. DX - DY - PA - (D) → 1/68. T.T. Option → 3/68. DJ - DL - U.S.A. → 3/68. DX - DY - U.S.A. → 3/68.	Support de commandes électriques.	Träger f. elektr. Bedien.-Geräte.	Support for control.
19	DW 822-80	2		Cale caoutchouc d'applique.	Gummischeibe f. Abschlussblech.	Rubber packing.
20	DW 822-83	1		Clé caoutchouc entre couvercle et support.	Gummiköder zw. Deckel u. Träger.	Assembling strip.
21	DW 822-99	1	L 105.	Garniture.	Garnitur.	Trimming.
22	DW 822-100	1	sup. D - DJ - DL.	Butée de planche.	Anschlag f. A'brett.	Stop for facia.
23	DS 853-2 K DS 853-2 M DS 853-2 N DS 853-48 DS 853-76 B DS 853-78 B 853-78 D	1 1 1 1 1 1 1	DX - DJ - PA - Radio. DX - DJ - PA - Radio. DX - DJ - DY - DL - Radio. DX - DJ - PA DJ - DL. DX - DJ - DY - DL. DX - DJ - DY - DL. Radio	Tôle garnie sous tablette d'auvent : - cuir naturel. - cuir noir. - peinte noir. - cuir noir ou naturel (préciser la couleur). - peinte noir. - granité. - granité.	Blech, bezog. unt. Windf.-Brett : - Naturleder. - schwarzes Leder. - schwarz gestrichen. - schwarzes o. Naturleder (Farb. angeb.). - schwarz gestrichen. - gekörnt. - gekörnt.	Panel with trimming : - Natural leather. Black leather. - Black painted. - Leather (state the colour). - black painted. - mottled. - mottled.

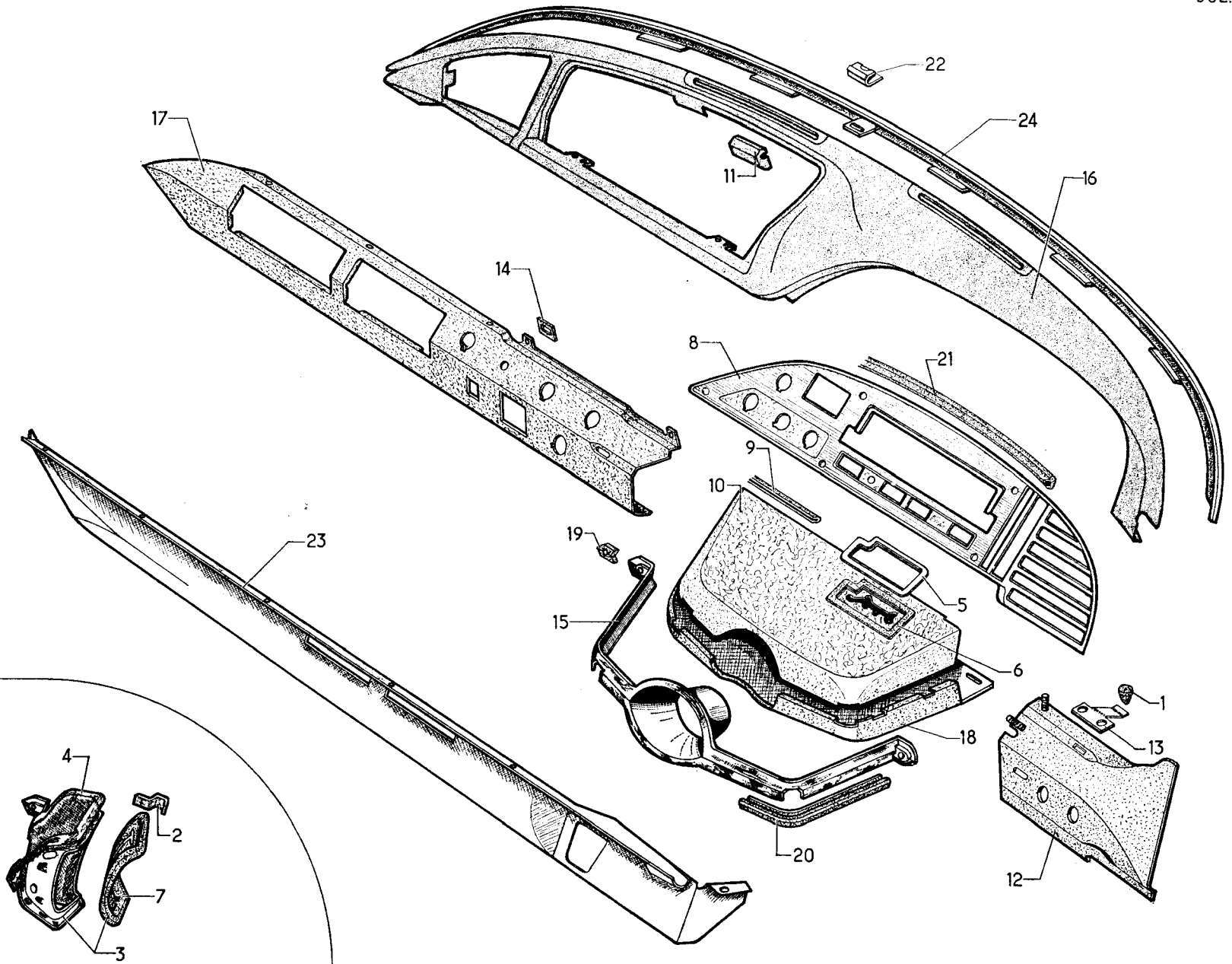
I	NUMÉROS	K	DX - DJ - DY - DL D à G → 9/68	Planche de bord (Suite)	Armaturenbrett (Forts.)	Facia panel (Cont.)
24	DW 853-69	1		Tôle entre pare-brise et planche de bord.	Blech zw. Windsch.-Scheibe u. A'brett.	Moulding.
25	DM 853-75	1		Patte de tôle d'habillage	Lasche f. Verkleid.-Blech.	Support for panel.
				Fixation	Befestigung	Securing Parts
	2312-S	2	5,5 × 9.	Rondelle :	Scheibe für :	Washer :
	2.334-S	8	Cr 5,2 × 9,4.	- de planche de bord.	- Armaturenbrett.	- for facia.
	619.122	8	5,5 × 12 × 1.	- de planche de bord.	- Armaturenbrett.	- for facia.
	619.133	5	5,25 × 15 × 1,5.	- de planche de bord.	- Armaturenbrett.	- for facia.
	619.503	6		Rondelle cuvette, de tôle d'habillage.	Tellerscheibe f. Verkl.-Blech.	Cup washer for panel.
	2.319-S	2	H 5 × 75.	Écrou :	Mutter für :	Nut :
	615.710	1	Clip.	- de planche de bord.	- Armaturenbrett.	- for facia.
	615.711	10	clip.	- d'applique de finition de direction.	- Abschlussblech d. Lenkung.	- for steering finisher.
	615.725	2		- des vis de planche de bord et encadrement.	- Schrauben A'brett u. Rahmen.	- For facia screw.
				- d'applique de finition de direction.	- Abschlussblech d. Lenkung.	- For steering finisher.
				Vis :	Schraube für :	Screw :
	2.502-S-30	2	TR 5 × 12.	- de planche de bord.	- Armaturenbrett.	- For facia.
	2.548-S-30	1	TR 5 × 16,5	- de planche de bord.	- Armaturenbrett.	- For facia.
	621.062	4	TH 5 × 14.	- de planche de bord.	- Armaturenbrett.	- For facia.
	621.506	6	TFB 5 × 20.	- de tôle d'habillage.	- Verkleidungsblech.	- For panel.
		2	TFB 5 × 20.	- d'applique de finition.	- Abschlussblech.	- For finisher.
	621.511	5	TFB 5 × 20.	- d'encadrement de compteur.	- Tachorahmen.	- For surround.
	621.512	1	TFB 4,85 × 19.	- d'applique de direction.	- Abschlussblech f. Lenkung.	- For steering finisher.



I	NUMÉROS	K	DX - DJ - DY - DL D à G → 9-68	Planche de bord	Armaturen Brett	Facia panel
1	D 175-92	1		Butée élastique.	Elastischer Anschlag.	Rubber buffer.
2	DW 334-127	2	DJ - DL.	Agrafe d'applique.	Spange f. Abschlussgummi.	Clip for finisher.
	DW 334-127 A	3	DJ - DL.	Agrafe d'applique.	Spange f. Abschlussgummi.	Clip for finisher.
3	DS 334-141 C	1	DX - DY.	Applique de passage de levier.	Abschluss f. Durchgang Hebel.	Finisher for lever gate.
4	DW 334-141	1	DJ - DL.	Applique de passage de levier.	Abschluss f. Durchgang Hebel.	Finisher for lever gate.
5	DS 334-211 B	1	DX - DY.	Garniture caoutchouc de passage de levier.	Gummigarnitur f. Durchgang Hebel.	Rubber for lever gate.
6	DW 334-211	1	DJ - DL.	Garniture caoutchouc de passage de levier.	Gummigarnitur f. Durchgang Hebel.	Rubber for lever gate.
7	DW 822-5	1	Sup. G.	Planche de bord garnie.	Arm.-Brett, ausgerüstet.	Facia with trimming.
8	DX 822-6	1	Sup. D.	Planche de bord garnie.	Arm.-Brett, ausgerüstet.	Facia with trimming.
9	DM 822-22	1	Inf.	Garniture d'encadrement de compteur.	Garnitur f. Tachorahmen.	Surround trimming.
10	DM 822-40	1	Sup.	Garniture d'encadrement de compteur.	Garnitur f. Tachorahmen.	Surround trimming.
11	DW 822-41 A	1	D L 211.	Garniture.	Garnitur.	Trimming.
12	DW 822-52	4	Sup. h 15.	Cale support de planche.	Haltescheibe f. Arm.-Brett.	Thrust packing.
	DW 822-52 A	4	Sup. h 11.	Cale support de planche.	Haltescheibe f. Arm.-Brett.	Thrust packing.
13	DW 822-62	6	40 × 20 × 0,8.	Cale caoutchouc.	Gummischeibe.	Rubber packing.
14	DJ 822-63	1	DJ - DL.	Applique de passage de direction.	Abschluss f. Durchg. Lenkung.	Finisher for steering.
	DJ 822-63 C	1	DJ - DL - U.S.A.	Applique de passage de direction.	Abschluss f. Durchg. Lenkung.	Finisher for steering.
	DX 822-63	1	DX - DY.	Applique de passage de direction.	Abschluss f. Durchg. Lenkung.	Finisher for steering.
	DX 822-63 B	1	DX - DY - U.S.A.	Applique de passage de direction.	Abschluss f. Durchg. Lenkung.	Finisher for steering.
15	DW 822-80	2		Cale caoutchouc d'applique.	Gummischeibe f. Abschluss.	Rubber packing.
16	DW 822-99	1	L 105.	Garniture.	Garnitur.	Trimming.
17	DM 822-165	1	L 112.	Garniture.	Garnitur.	Trimming.
18	DX 853-42	1		Plaque indicatrice de commandes.	Anzeige-Platte f. Heizbetätig.	Plate for heating control.
19	DX 853-48	1	PA CAB.	Tôle garnie sous tablette d'auvent. Tôle garnie cuir naturel.	Bezog. Blech unter Windf.-Brett. Bezog. Blech, Naturleder.	Panel with trimming. - natural leather.

I	NUMÉROS	K	DX - DJ - DY - DL D à G → 9-68	Planche de bord (Suite)	Armaturenbrett (Forts.)	Facia panel (Cont.)
19	DX 853-48 A	1	PA CAB.	Tôle garnie sous tablette d'auvent.	Bezog. Blech unter Windf.-Brett.	Panel with trimming.
	DX 853-48 C	1	PA CAB. « RADIO ».	Tôle garnie cuir noir.	Bezog. Blech, schwarzes Leder.	- Black leather.
	DX 853-48 E	1	PA CAB. « RADIO ».	Tôle garnie cuir naturel.	Bezog. Blech, Naturleder.	- Natural leather.
	DX 853-76	1		Tôle garnie cuir noir.	Bezog. Blech, schwarzes Leder.	- Black leather.
	DX 853-76 B	1	« RADIO ».	Tôle garnie peinture noire.	Bezog. Blech, schwarz gestrichen.	- Black paint.
	DX 853-78 B	1	PA.	Tôle garnie peinture noire.	Bezog. Blech, schwarz gestrichen.	- Black paint.
	DX 853-78 D	1	PA « RADIO ».	Tôle garnie grain maroquin noir.	Bezog. Blech, schwarz gekörnt.	- Black morocco grain.
				Tôle garnie grain maroquin noir.	Bezog. Blech, schwarz gekörnt.	- Black morocco grain.
20	DW 853-69	1		Tôle de finition.	Abschlussblech.	Moulding.
21	DM 853-75	1		Patte.	Lasche.	Lug.
22				Encadrement de compteur (avec emplacement de montre).	Tachorahmen (m. Sitz f. Zeituhr).	Frame for instapanel (with clock recess).
	DY 856-24	1		- 3 boutons-2 voyants.	- 3 Knöpfe-2 Kontrolleuchten.	- 3 switches-2 warning lights.
	DY 856-24 A	1		- 4 boutons-2 voyants.	- 4 Knöpfe-2 Kontrolleuchten.	- 4 switches-2 warning lights.
	DY 856-24 B	1	U.S.A.	- 4 boutons-3 voyants.	- 4 Knöpfe-3 Kontrolleuchten.	- 4 Switches-3 warning lights.
	DY 856-24 C	1	C.D.N. - I.	- 2 boutons-3 voyants.	- 2 Knöpfe-3 Kontrolleuchten.	- 2 switches-3 warning lights.
23	DJ 856-50	1	DJ - DL.	Couvercle support de commandes.	Trägerdeckel.	Lid for support.
	DX 856-50	1	DX - DY.	Couvercle support de commandes.	Trägerdeckel.	Lid for support.
				Couvercle support de commandes.	Trägerdeckel.	Lid for support.
24	DX 856-47	2	L 90.	Clé de couvercle et support de commandes.	Köder f. Deckel u. Träger.	Assembling strip.
25	DX 856-53	1	L 202.	Garniture.	Garnitur.	Trimming.
26	DX 856-72	1	Inf. G.	Planche de bord.	Armaturenbrett.	Facia panel.
	DX 856-72 A	1	Inf. G DV - DT.	Planche de bord.	Armaturenbrett.	Facia panel.
				Pour glace AR chauffante.	- für heizbare Heckscheibe.	- for heated rear window.
27	DX 856-75	1	Inf. D - 1 Ø 20 - 1 Ø 23.	Planche de bord.	Armaturenbrett.	Facia panel.
	DX 856-75 A	1	Inf. D - 1 Ø 20 - 1 Ø 23 - 1 Ø 20 × 30.	Planche de bord.	Armaturenbrett.	Facia panel.
	DX 856-75 B	1	Inf. D - 1 Ø 20 - 1 Ø 23 - 2 Ø 20 × 30.	Planche de bord.	Armaturenbrett.	Facia panel.
28	DX 856-76	1		Support de butée.	Träger f. Anschlag.	Support for buffer.
29	DX 856-78.	1		Bourrelet.	Wulst.	Padding.

I	NUMÉROS	K	DX - DJ - DY - DL D à G ↳ 9-68	Planche de bord (Suite)	Armaturenbrett (Forts.)	Facia panel (Cont.)
30	DJ 856-81 DX 856-81 281-S 2.319-S 2.902-S 615-710 615.811 619.133 619.796 621.506 621.511	1 1 4 2 4 4 1 5 1 4 4 2 5	DJ - DL. DX - DY. TH 5 × 12. H 5 × 75. H 5 × 75. Co 5 × 12. 1 5 1 5 × 15 × 1,5 4 4 2 5 TFB 5 × 20. TFB 5 × 30.	Support de commandes électriques. Fixation Vis de planche de bord. Écrou de support électrique. Écrou de planche de bord. Rondelle de bourrelet. Écrou clip d'applique. Écrou clip d'encadrement de compteur. Écrou en cage d'applique sur planche. Rondelle de planche de bord. Agrafe sur planche de bord. Vis d'applique. Vis d'encadrement de compteur.	Träger f. elektr. Bedienungsgeräte. Befestigung Schraube f. Armaturenbrett. Mutter f. Träger. Mutter f. Arm.-Brett. Scheibe f. Wulst. Clips-Mutter f. Abschluss. Clips-Mutter f. Tachorahmen. Käfigmutter f. Abschluss. Scheibe f. Arm.-Brett. Spange a. Arm.-Brett. Schraube f. Abschluss. Schraube f. Tachorahmen.	Support for switches. Securing Parts Screw for facia. Nut for support. Nut for facia. Washer for padding. Nut clip for finisher. Nut for facia. Nut with cage for finisher. Washer for facia. Clip for facia. Screw for finisher. Screw for surround.

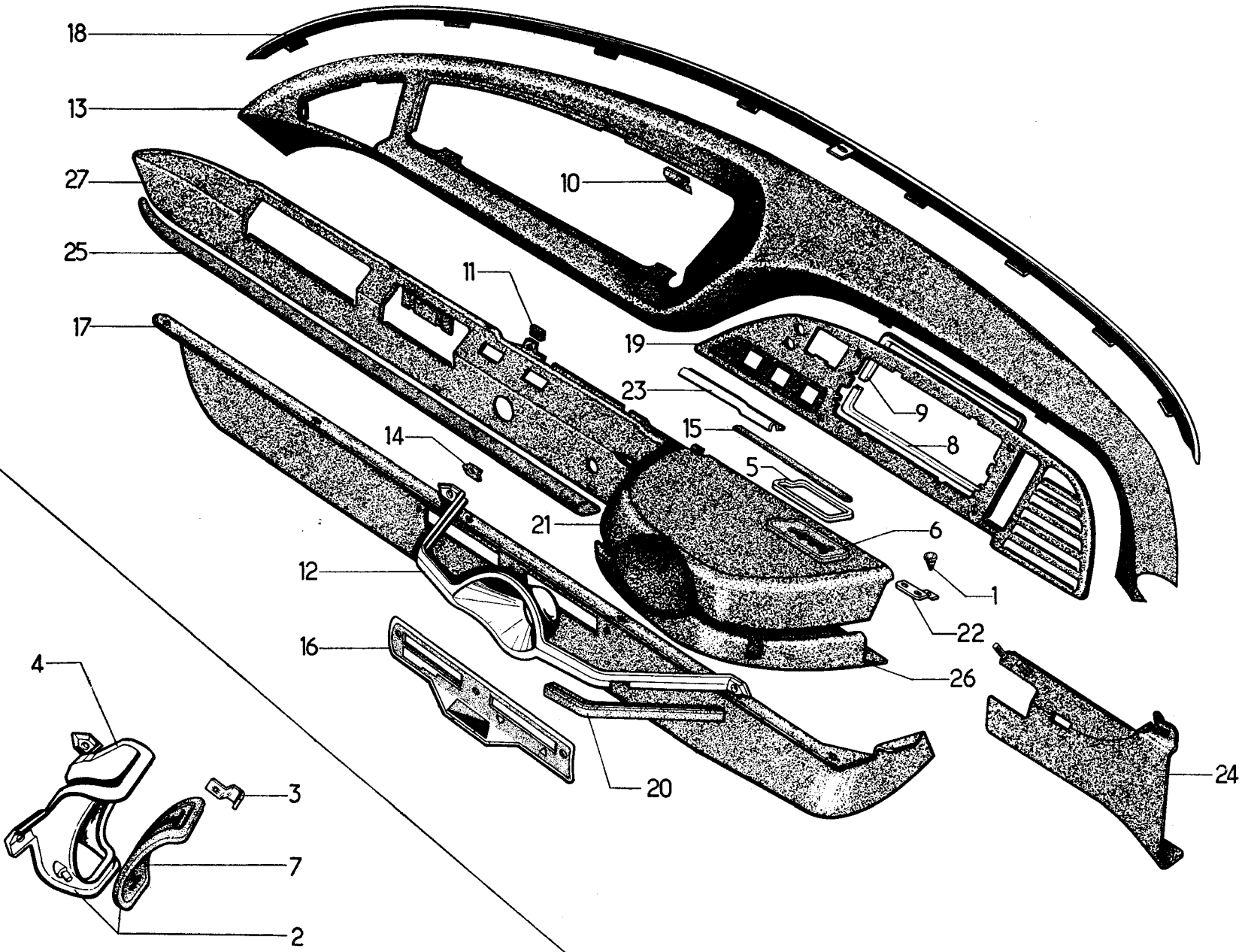


I	NUMÉROS	K	DX - DJ - DY - DL D à D → 9/68	Planche de bord	Armaturenbrett	Facia panel
1	D 175-92	1		Butée élastique.	Elastischer Anschlag.	Rubber buffer.
2	DW 334-127	1	DJ - DL.	Agrafe d'applique.	Spange f. Abschlussgummi.	Clip for finisher.
	DW 334-127 A	3	DJ - DL.	Agrafe d'applique.	Spange f. Abschlussgummi.	Clip for finisher.
3	DW 334-118 A	1	DJ - DL.	Garniture avec applique de passage de levier.	Abschlussblech m. Gummi. a. Hebel-durchgang.	Rubber with finisher for lever gate.
4	DW 334-141 A	1	DJ - DL.	Applique de passage de levier.	Abschlussbl. a. Durchg. Gangwähl.	Finisher for lever gate.
5	DS 334-141 C	1	DX - DY.	Applique de passage de levier.	Abschlussbl. a. Durchg. Gangwähl.	Finisher for lever gate.
6	DS 334-211 B	1	DX - DY.	Garniture de passage de levier.	Garnitur f. Durchg. Gangwähler.	Rubber for lever gate.
7	DW 334-211 A	1	DJ - DL.	Garniture de passage de levier.	Garnitur f. Durchg. Gangwähler.	Rubber for lever gate.
8	DS 822-8 A	1		Encadrement de compteur.	Tachorahmen.	Surround for speedometer.
9	DS 822-41	1		Garniture entre planche et encadrement.	Garnitur zw. A'brett u. Rahmen.	Trimming for surround.
10	DM 822-44 B	1	DJ - DL.	Couvercle de support de commandes.	Deckel f. Träger.	Cover for support.
	DS 822-44 D	1	DX - DY.	Couvercle de support de commandes.	Deckel f. Träger.	Cover for support.
11	DW 822-52	4	e. 15.	Cale support de planche.	Gummischeibe f. A'brett.	Thrust packing.
	DW 822-52 A	4	e. 11.	Cale support de planche.	Gummischeibe f. A'brett.	Thrust packing.
12				Planche de bord.	Armaturenbrett.	Facia.
	DS 822-59	1	inf. D.	Planche de bord.	Armaturenbrett.	Facia.
	DS 822-59 B	1	inf. D.	Planche de bord ch. — 15° C.	Armaturenbrett Heiz. — 15°.	Facia heating — 15°.
	DX 822-59 D	1	inf. D.	Planche de bord option glace chauffante.	Armaturenbrett, wahlweise heizb. Heckscheibe.	Facia for heated rear window.
13	DS 822-60	1		Support de butée.	Tragblech f. Anschlag.	Support for buffer.
14	DW 822-62	6	40 × 20 × 0,8.	Cale caoutchouc.	Gummischeibe.	Rubber packing.
15	DS 822-63 F	1	DX - DY.	Applique de passage de direction.	Abschlussbl. a. Durchg. Lenk.	Finisher for steering.
	DW 822-63 A	1	DJ - DL.	Applique de passage de direction.	Abschlussbl. a. Durchg. Lenk.	Finisher for steering.
16	DS 822-73	1	sup.	Planche de bord centrale.	Armaturenbrett, Mittelteil.	Facia (central part).
17			inf. G.	Planche de bord.	Armaturenbrett.	Facia.
	DS 822-75	1	T.T. (D → 1/68.)	Planche de bord.	Armaturenbrett.	Facia.
	DS 822-75 A	1	T.T. (D → 1/68.)	Planche de bord.	Armaturenbrett.	Facia.

I	NUMÉROS	K	DX - DJ - DY - DL D à D → 9/68	Planche de bord (Suite)	Armaturenbrett (Forts.)	Facia panel (Cont.)
17	DX 822-75 D DX 822-75 E	1 1	inf. G. (D) ↗ 1/68. (D) ↗ 1/68.	Planche de bord.	Amaturrenbrett.	Facia.
18	DS 822-76 B DW 822-76 B DW 822-76 E DX 822-76 D DX 822-76 E DJ 822-76 G DJ 822-76 H	1 1 1 1 1 1 1	DX - DY - T.T. (D) → 1/68. DJ - DL - T.T. (D) → 1/68. DJ - DL - PA - T.T. (D) → 1/68. DX - DY. (D) → 1/68. DX - DY - PA. (D) → 1/68. DJ - DL. (D) → 1/68. DJ - DL - PA. (D) → 1/68.	Support de commandes électriques.	Träger f. elektr. Bedienungsgeräte.	Support for control.
19	DW 822-80	2		Cale caoutchouc d'applique.	Gummischeibe f. Abschlussblech.	Rubber packing.
20	DW 822-83	1		Clé caoutchouc entre couvercle et support.	Gummiköder zw. Deckel u. Träger.	Assembling strip, rubber.
21	DW 822-99	1	L 105.	Garniture.	Garnitur.	Finishing trim.
22	DW 822-100	1	D. sup. DJ - DL.	Butée de planche de bord.	Anschlag f. A'brett.	Stop for facia.
23	DS 853-2 F DS 853-2 I DW 853-2 B DW 853-2 D DS 853-76 C	1 1 1 1 1	DX - DY - PA. DX - DY - PA. DJ - DL - PA. DJ - DL - PA.	Tôle garnie sous tablette d'auvent : - cuir naturel. - cuir noir. - cuir naturel. - cuir noir. - peinte noir.	Blech, bezogen unt. Windfangbrett : - Naturleder. - schwarzes Leder. - Naturleder. - schwarzes Leder. - schwarz gestrichen.	Panel with trimming: - natural leather. - black leather. - natural leather. - black leather. - black painted.
24	DS 853-69 A	1		Tôle entre pare-brise et planche de bord.	Blech zw. Windsch.-Scheibe u. A'brett.	Moulding.
	615.725	2		Fixation Écrou avec cage, de fixat. de compteur.	Befestigung Käfigmutter f. Tachobefest.	Securing Parts Nut with cage, for speedometer
	2.769-S	1	5,5 × 20 × 1.	Rondelle de fixat. de : - support élastique.	Scheibe z. Befestigung : - d. elastischen Anschlages.	Washer securing : - flexible support.
	619.122	8	5,5 × 12 × 1.	- planche de bord.	- d. Armaturenbrettes.	- Facia.
	619.133	5	5,5 × 15 × 1.	- planche de bord.	- d. Armaturenbrettes.	- Facia.
	619.503	6		Rondelle cuvette, de planche de bord.	Tellerschibe f. A'brett.	Cup washer for facia.

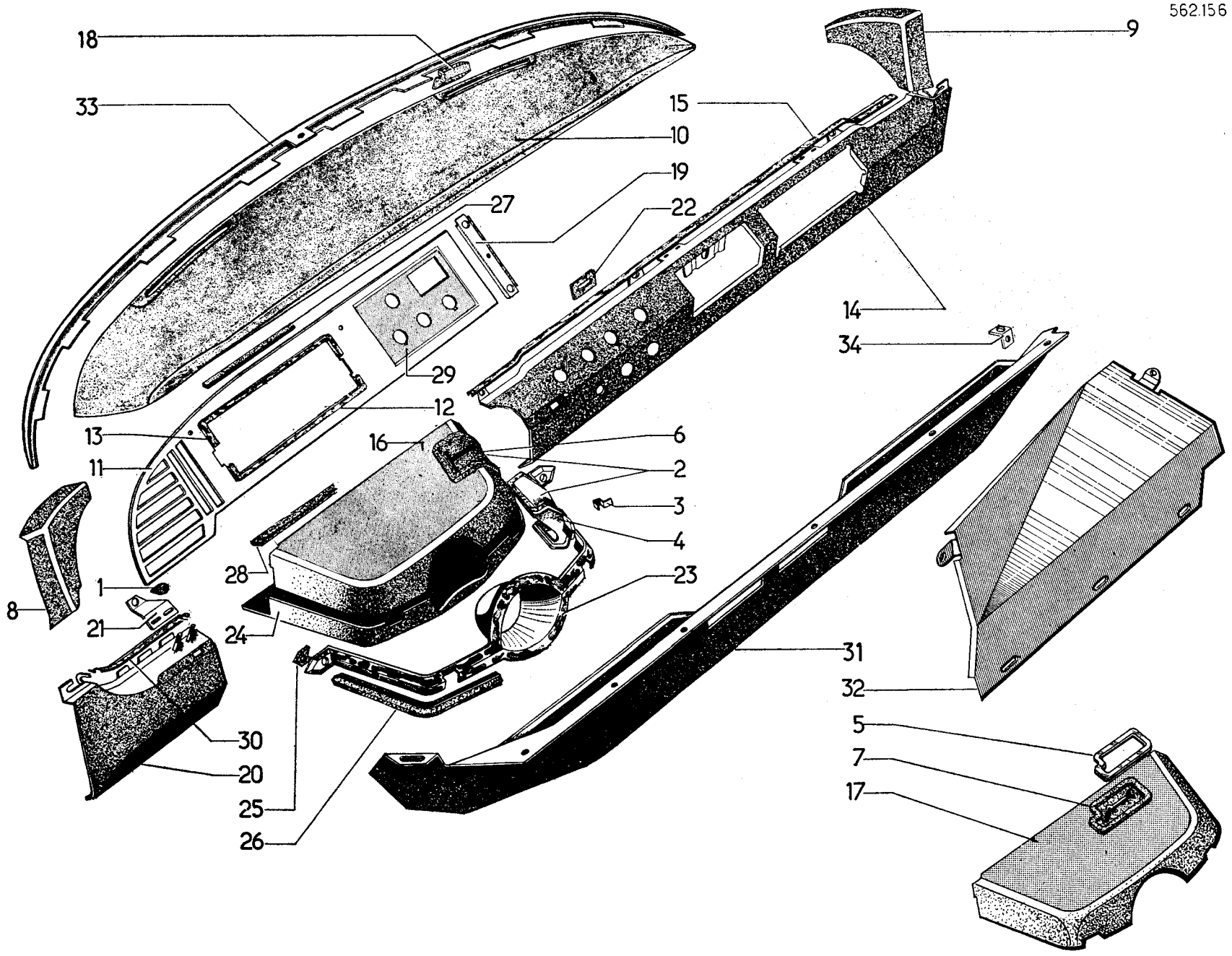
I	NUMÉROS	K	DX - DJ - DY - DL D à D → 9/68	Planche de bord (Suite)	Armaturenbrett (Forts.)	Facia panel (Cont.)
	621.062	4	TH 5 × 14.	Vis de fixat. de : - planche de bord.	Befestig.-Schraube für : - Armaturenbrett.	Screw securing : - facia.
	621.506	8	TFB 5 × 20.	- planche de bord.	- Armaturenbrett.	- facia.
	621.511	5	TFB 5 × 30.	- d'encadrement.	- Rahmen.	- surround.
	621.512	1	TFB 4,85 × 19.	- d'applique de direction.	- Abschlussblech d. Lenk.	- Finisher for steering.

I	NUMÉROS	K	DX - DY - DJ - DL D à D \rightarrow 9/68	Planche de bord (Suite)	Armaturenbrett (Forts.)	Facia panel (Cont.)
	2.902-S	4	5,1 × 12,2.	Rondelle :	Scheibe :	Washer.
	619.133	4	5,25 × 15 × 1,5.	Rondelle.	Scheibe.	Washer.
				Rondelle.	Scheibe.	Washer.
	281-S	4	TH 5 × 12.	Vis :	Schraube :	Screw :
	621.506	2	TFB 5 × 20.	-	-	-
	621.511	5	TFB 5 × 30.	- d'applique sur planche de bord.	- f. Abschlussblech a. A'brett.	- for finisher.
				- tableau de bord.	- f. A'brett.	- for facia.



I	NUMÉROS	K	DX - DY - DJ - DL D à D → 9/68	Planche de bord	Armaturenblech	Facia panel
1	D 175-92	1		Butée élastique.	Elastischer Anschlag.	Rubber buffer.
2	DW 334-118 A	1	DJ - DL.	Garniture avec applique de passage de levier.	Garnitur m. Abschlussblech.	Rubber with finisher for lever gate.
3	DW 334-127	1	DJ - DL.	Agrafe d'applique.	Spange f. Abschlussgummi.	Clip for finisher.
	DW 334-127 A	3	DJ - DL.	Agrafe d'applique.	Spange f. Abschlussgummi.	Clip for finisher.
4	DW 334-141 A	1	DJ - DL.	Applique de passage de levier.	Abschlussblech a. Durchg. Gangw.	Finisher for lever gate.
5	DS 334-141 C	1	DX - DY.	Applique de passage de levier.	Abschlussblech a. Durchg. Gangw.	Finisher for lever gate.
6	DS 334-211 B	1	DX - DY.	Garniture de passage de levier.	Abschlussgummi a. Durchg. Gangw.	Rubber for lever gate.
7	DW 334-211 A	1	DJ - DL.	Garniture de passage de levier.	Abschlussgummi a. Durchg. Gangw.	Rubber for lever gate.
8	DM 822-22	1	inf.	Garniture d'encadrement de compteur.	Garnitur f. Tachorahmen.	Trimming for surround.
9	DM 822-40	1	sup.	Garniture d'encadrement de compteur.	Garnitur f. Tachorahmen.	Trimming for surround.
10	DW 822-52	4	e. 15.	Cale support de planche	Gummischeibe für A'brett.	Thrust packing.
	DW 822-52 A	4	e. 11.	Cale support de planche.	Gummischeibe für A'brett.	Thrust packing.
11	DW 822-62	6	40 × 20 × 08.	Cale caoutchouc.	Gummischeibe.	Rubber packing.
12	DJ 822-63 A	1	DJ - DL.	Applique de passage de direction.	Abschlussblech a. Durchg. Lenkung.	Finisher for steering.
	DX 822-63	1	DX - DY.	Applique de passage de direction.	Abschlussblech a. Durchg. Lenkung.	Finisher for steering.
13	DS 822-73	1	sup.	Planche de bord centrale.	Armaturenblech, Mittelteil.	Facia (central part.).
14	DW 822-80	2		Cale caoutchouc d'applique.	Gummischeibe f. Abschlussblech.	Rubber packing.
15	DW 822-99	1	L 105.	Garniture.	Garnitur.	Finishing trim.
16	DX 853-42	1		Plaque indicatrice de commande.	Anzeigeblech.	Indicator plate.
17				Tôle garnie sous tablette d'auvent :	Blech, bezogen, u. Windf.-Brett :	Panel with trimming :
	DJ 853-48	1	DJ - DL.	- veau jaspé noir.	- Kalbsleder, schwarz marmoriert.	- Black marbled calf.
	DJ 853-48 A	1	DJ - DL.PA.	- cuir naturel.	- Naturleder.	- Natural leather.
	DJ 853-48 B	1	DJ - DL.PA.	- cuir noir.	- schwarzes Leder.	- black leather.
	DX 853-48 B	1	DX - DY.	- veau jaspé noir.	- Kalbsleder, schwarz marmoriert.	- Black marbled calf.
	DX 853-48 D	1	DX - DY - PA - CAB.	- cuir naturel.	- Naturleder.	- Natural leather.
	DX 853-48 F	1	DX - DY - PA - CAB.	- cuir noir.	- schwarzes Leder.	- Black leather.

I	NUMÉROS	K	DX - DY - DJ - DL D à D → 9/68	Planche de bord (Suite)	Armaturenbrett (Forts.)	Facia panel (Cont.)
17	DJ 853-76 DX 853-76 A	1 1	DJ - DL. DX - DY.	Tôle garnie sous tablette d'auvent : - peinte noir. - peinte noir.	Blech, bezogen, u. Windf.-Brett : - schwarz gestrichen. - schwarz gestrichen.	Panel with trimming : - black painted. - black painted.
18	DS 853-69 A	1		Tôle de finition.	Abschlussblech.	Finishing strip.
19	DY 856-23	1		Encadrement de compteur avec emplacement de montre, 4 boutons, 2 voyants.	Tachorahmen m. Aussparungen f. Zeituhr, 4 Knöpfe, 2 Kontr.-Leuchten.	Surround for speedometer with holes for 4 switches and 2 lights.
20	DX 856-47	2	L 90.	Clé de couvercle et support de commandes électriques.	Köder f. Deckel u. Träger elektr. Bedienungsgeräte.	Assembling strip.
21	DJ 856-51 DX 856-51	1 1	DJ - DL. DX - DY.	Couvercle support de commandes.	Deckel f. Träger.	Cover for support.
22	DX 856-52	1		Support de butée.	Träger f. Anschlag.	Support for buffer.
23	DX 856-54 DX 856-55	1 1	1 Ø 32. 1 Ø 44.	Garniture entre planche et encadrement.	Garnitur zw. A'brett u. Rahmen.	Trimming for surround.
24	DX 856-59 DX 856-59 A	1 1	inf. D. inf. D. Option.	Planche de bord Planche de bord (glace chauffante).	Armaturenbrett. Armaturenbrett (heizb. Heckscheibe).	Facia. Facia for heated rear window.
25	DX 856-79	1		Bourrelet.	Wulst.	Padding.
26	DX 856-81 DJ 856-83	1 1	DX - DY. DJ - DL.	Support de commandes électriques.	Träger f. elektr. Bed.-Geräte.	Support for control.
27	DX 856-93 DX 856-93 A	1 1	inf. 1 Ø 20. 1 Ø 23. inf. 1 Ø 20. 1 Ø 23. 1 Ø 20 × 30.	Planche de bord.	Armaturenbrett.	Facia.
				Fixation	Befestigung	Securing parts
	619.716	4		Agrafe.	Spange.	Clip.
	2.319-S	2	H 5 × 75.	Écrou :	Mutter :	Nut :
	615.710	4		-	-	-
	615.811	1		- clip de planche de bord. - en cage, d'applique sur planche de bord.	- Clips-Mutter f. A'brett. - Käfigmutter f. Abschlussblech.	- Clip for facia. - With cage, for finisher.

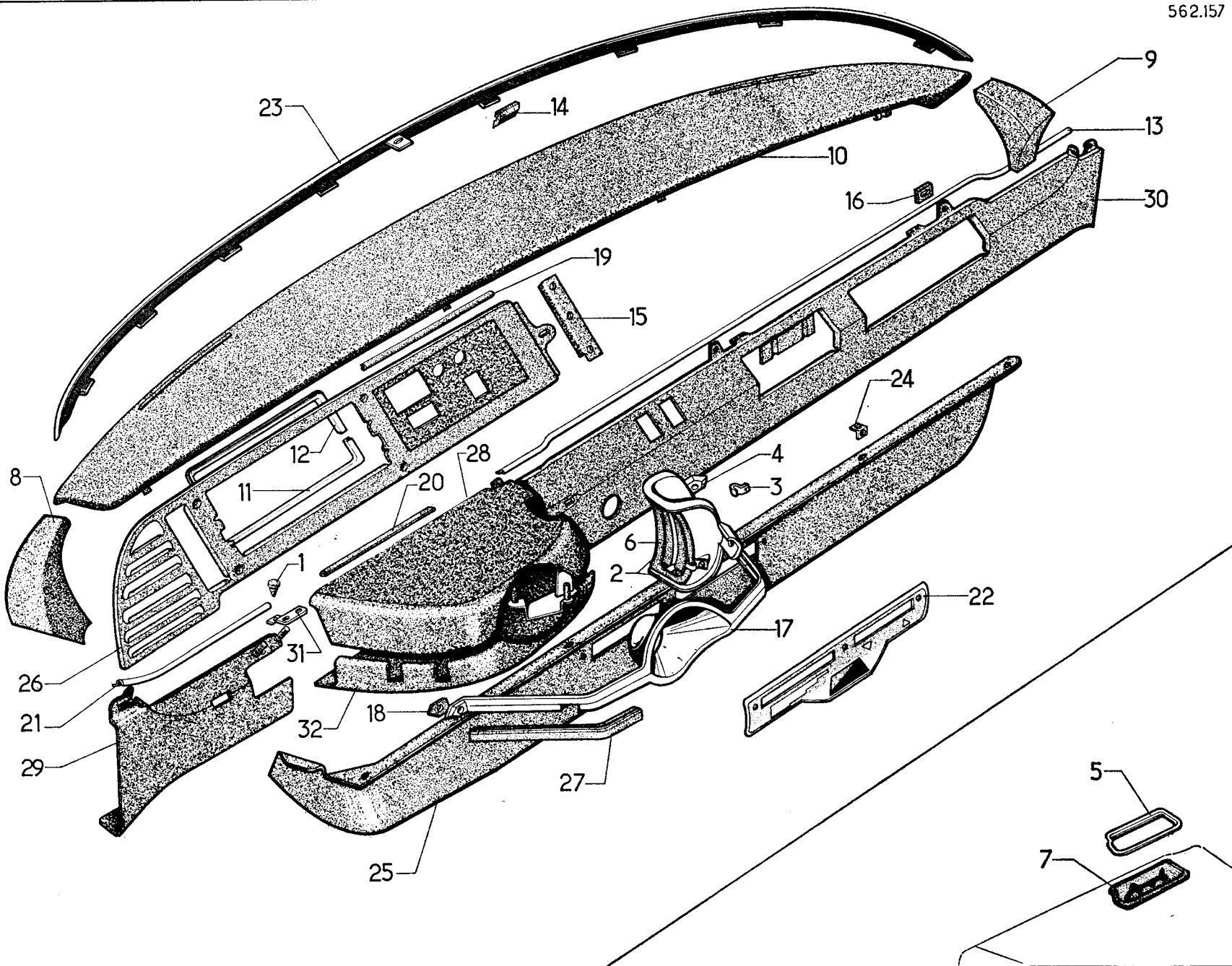


I	NUMÉROS	K	DV - DT - DJF - DLF - DXF - DYF D à G → 9/68	Planche de bord	Armaturenbrett	Facia panel
1	D 175-92	1		Butée élastique.	Elastischer Anschlag.	Rubber buffer.
2	DM 334-120	1	DV - DT - DJF - DLF.	Garniture avec applique de passage de levier.	Garnitur m. Abschluss f. Schalthebel-durchgang.	Rubber with finisher for lever gate.
3	DW 334-127	1	DV - DT - DJF - DLF.	Agrafe d'applique.	Spange f. Abschluss.	Clip for finisher.
	DW 334-127 A	1	DV - DT - DJF - DLF.			
4	DM 334-138	1	DV - DT - DJF - DLF (sauf U.S.A.).	Applique de passage de levier.	Abschluss f. Schalthebeldurchgang.	Finisher for lever gate.
	DJ 334-141 B	1	DV - DT - DJF - DLF U.S.A. → 3/68			
5	DS 334-141	1	DXF - DYF (sauf U.S.A.).	Applique de passage de levier.	Abschluss f. Schalthebeldurchgang.	Finisher for lever gate.
	DX 334-141	1	DXF - DYF U.S.A. → 3/68.			
6	DW 334-211	1	DV - DT - DJF - DLF.	Garniture de passage de levier.	Garnitur f. Schalthebeldurchgang.	Rubber for lever gate.
7	DS 334-211 B	1	DXF - DYF.	Garniture de passage de levier.	Garnitur f. Durchg. Gangwählhebel.	Rubber for lever gate.
8	DM 822-5	1	Sup. G.	Planche de bord.	Armaturenbrett.	Facia.
	DW 822-5	1	Sup. G.	Planche, Ch AV.	Armaturenbrett, vordere Heizung.	Facia for front heating.
9	DM 822-5 A	1	Sup. D.	Planche de bord.	Armaturenbrett.	Facia.
	DM 822-5 B	1	Sup. D.	Planche, Ch AV.	Armaturenbrett, Heizung vorn.	Facia for front heating.
10	DM 822-6 A	1		Planche de bord centrale.	Armaturenbrett, Mittelteil.	Facia (central part).
11	DM 822-8 B	1	U.S.A. → 3/68.	Encadrement de compteur :	Tachorahmen :	Surround for speedometer :
	DV 822-8	1		- avec emplacement de montre.	- m. Ausspar f. Zeituhr.	- with hole for clock.
	DV 822-8 A	1	U.S.A. → 3/68.	- avec ∅ de lave-glace.	- m. Ausspar f. Scheibenwascher.	- with hole for windscreen washer.
		1		- avec emplacement de montre.	- m. Ausspar f. Zeituhr.	- with hole for clock.
12	DM 822-22	1	Inf.	Garniture d'encadrement de compteur.	Garnitur f. Tachorahmen.	Trimming for surround.
	DV 822-130	1	DV - DT - DJF - DLF - USA			
13	DM 822-40	1	Sup.	Garniture d'encadrement de compteur.	Garnitur f. Tachorahmen.	Trimming for surround.
14	DM 822-24 C	1	Inf. D.	Planche de bord.	Armaturenbrett.	Facia panel.
	DV 822-24	1	I.			
	DV 822-24 A	1	T.T. (sauf (D) - U.S.A.). (D) → 1/68 - U.S.A. → 3/68.			
	DV 822-24 B	1	T.T. Ch-5° C. (sauf (D) - U.S.A.). (D) → 1/68 - U.S.A. → 3/68.			
	DV 822-24 B	1	T.T. Ch-15° C. (sauf (D) - U.S.A.). (D) → 1/68 - U.S.A. → 3/68.			

I	NUMÉROS	K	DV - DT - DJF - DLF - DXF - DYF D à G → 9/68	Planche de bord (Suite)	Armaturenbrett (Forts.)	Facia panel (Cont.)
14	DV 822-24 C	1	inf. D. T.T. Ch-15° C. (sauf (D) - U.S.A.). (D) → 1/68. U.S.A. → 3/68.	Planche de bord. : - avec aération pulsée.	Armaturenbrett. : - m. Luftumwölzer.	Facia panel. - with blower fitting.
	DV 822-24 E	1	T.T. (D) → 1/68.			
	DV 822-24 F	1	T.T. Ch. - 5° C. (D) → 1/68.			
	DV 822-24 G	1	T.T. Ch - 15° C. (D) → 1/68.			
	DV 822-24 H	1	T.T. Ch - 15° C. (D) → 1/68.	- avec aération pulsée.	- m. Luftumwölzer.	- with blower fitting.
	DV 822-24 I	1	T.T. Ch - 5° C. U.S.A. → 3/68.			
	DV 822-24 J	1	T.T. Ch - 15° C. U.S.A. → 3/68.			
	DV 822-24 K	1	T.T. Ch - 15° C. U.S.A. → 3/68.	- avec aération pulsée.	- m. Luftumwölzer.	- with blower fitting.
15	DM 822-41	1	L 757.	Garniture entre planche de bord et encadrement.	Garnitur zw. A'brett u. Tachorahm.	Surround strip.
16	DM 822-44 A	1	DV-DT-DJF-DLF-(sauf U.S.A. → 3/68).	Couvercle de support de commandes.	Deckel f. Träger elektr. Bedienung.	Cover for control support.
	DJ 822-44	1	DV-DT-DJF-DLF-U.S.A. → 3/68.			
17	DS 822-44 C	1	DXF - DYF (sauf U.S.A. → 3/68).	Couvercle de support de commandes.	Deckel f. Träger elektr. Bedienung.	Cover for control support.
	DX 822-44	1	DXF - DYF U.S.A. → 3/68.			
18	DW 822-52	4	e. 15.	Cale support de planche.	Haltescheibe f. A'brett.	Thrust packing.
	DW 822-52 A	4	e. 11.			
19	DM 822-57	1		Support de liaison.	Träger f. Verbindung.	Connecting support.
20			inf. G.	Planche de bord.	Armaturenbrett.	Facia panel.
	DX 822-59	1	T.T. (sauf U.S.A. → 3/68).			
	DX 822-59 A	1	T.T. Ch - 15° C. (sauf U.S.A. → 3/68).			
	DX 822-59 F	1	T.T. U.S.A. → 3/68.			
	DX 822-59 G	1	T.T. Ch - 15° C. U.S.A. → 3/68.			
21	DW 822-60	1		Support de butée.	Träger f. Anschlag.	Support for buffer.
22	DW 822-62	3	40 × 20 × 0,8.	Cale caoutchouc.	Gummischeibe.	Rubber packing.
23				Applique de passage de direction.	Abschluss f. Lenkungsdurchgang.	Finisher for steering.
	DM 822-63	1	T.T. (sauf U.S.A. → 3/68).			
	DJ 822-63 B	1	T.T. U.S.A. → 3/68.			
	DS 822-63 F	1	DXF - DYF (sauf U.S.A. → 3/68).			
	DX 822-63 A	1	DXF - DYF → 3/68.			

I	NUMÉROS	K	DV - DT - DJF - DLF - DXF - DYF D à G → 9/68	Planche de bord (Suite)	Armaturenbrett (Forts.)	Facia panel (Cont.)
24	DS 822-76 B DX 822-76 B DW 822-76 A DJ 822-76 E DJ 822-76 D DW 822-76 D DJ 822-76 F	1 1 1 1 1 1 1	DXF - DYF (sauf U.S.A. → 3/68). DXF - DYF U.S.A. → 3/68. DV-DT-DJF-DLF (sauf (D) - U.S.A.) (D) → 1/68 - U.S.A. → 3/68. DV - DT - DJF - DLF - (D) → 1/68. DV - DT - DJF - DLF - U.S.A. → 3/68. DV-DT-DJF-DLF (sauf (D) → 1/68). DV - DT - DJF - DLF (D) → 1/68.	Support de commandes électriques. Support de commandes électriques. Support de commandes électriques. Support de commandes électriques. Support de commandes électriques. Support de commandes électriques. Support de commandes électriques. Support de commandes électriques. - avec phares à iode. - avec phares à iode.	Träger f. elektr. Bedienungen. Träger f. elektr. Bedienungen. Träger f. elektr. Bedienungen. Träger f. elektr. Bedienungen. Träger f. elektr. Bedienungen. Träger f. elektr. Bedienungen. Träger f. elektr. Bedienungen. Träger f. elektr. Bedienungen. - m. Jodscheinwerfern. - m. Jodscheinwerfern.	Support for switches. Support for switches. Support for switches. Support for switches. Support for switches. Support for switches. Support for switches. Support for switches. - for Q. iodine lights. - for Q. iodine lights.
25	DW 822-80	2		Cale caoutchouc d'applique.	Gummischeibe f. Abschluss.	Rubber packing.
26	DW 822-83	2	L 135.	Clé caoutchouc entre couvercle et support.	Gummiköder zw. Deckel u. Träger.	Assembling strip.
27	DM 822-86	2		Garniture entre planche et buse.	Garnitur zw. A'brett u. Düse.	Trimming for nozzle.
28	DW 822-99	1	L 105.	Garniture.	Garnitur.	Trimming.
29	DM 822-130	1		Garniture d'encadrement de compteur.	Garnitur f. Tachorahmen.	Finisher for surround.
	DM 822-130 A	1		- avec emplacement de montre.	- m. Ausspar f. Zeituhr.	- with hole for clock.
30	DM 822-165	1	L 112.	Garniture entre planche de bordet encadrement.	Garnitur zw. A'brett u. Tachorahm.	Finishing trim.
31	DS 853-2 N	1	Radio.	Tôle garnie sous tablette d'auvent :	Bezog. Blech unter Windfangbrett.	Panel, trimm
	DS 853-76 B	1		- - peinte.	- - gestrichen.	- - painted
32	DF 853-64	1	D. - DJF - DLF	Tôle du groupe chauffage.	Blech f. Heizelement.	Panel for heater.
33	DM 853-69 A	1		Tôle entre planche de bord et pare-brise.	Blech zw. A'brett u. Windsch.-Sch.	Moulding.
34	DM 853-75	1		Patte de tôle d'habillage.	Lasche f. Verkleidungsblech.	Lug.
				Fixation	Befestigung	Securing parts
	619.755	1		Agrafe de garniture de planche de bord.	Spange f. Garnitur A'brett.	Clip for trimming.
	619.796	5		Agrafe de garniture d'enjolivement de planche.	Spange f. Ziergarnitur A'brett.	Clip for trimming.

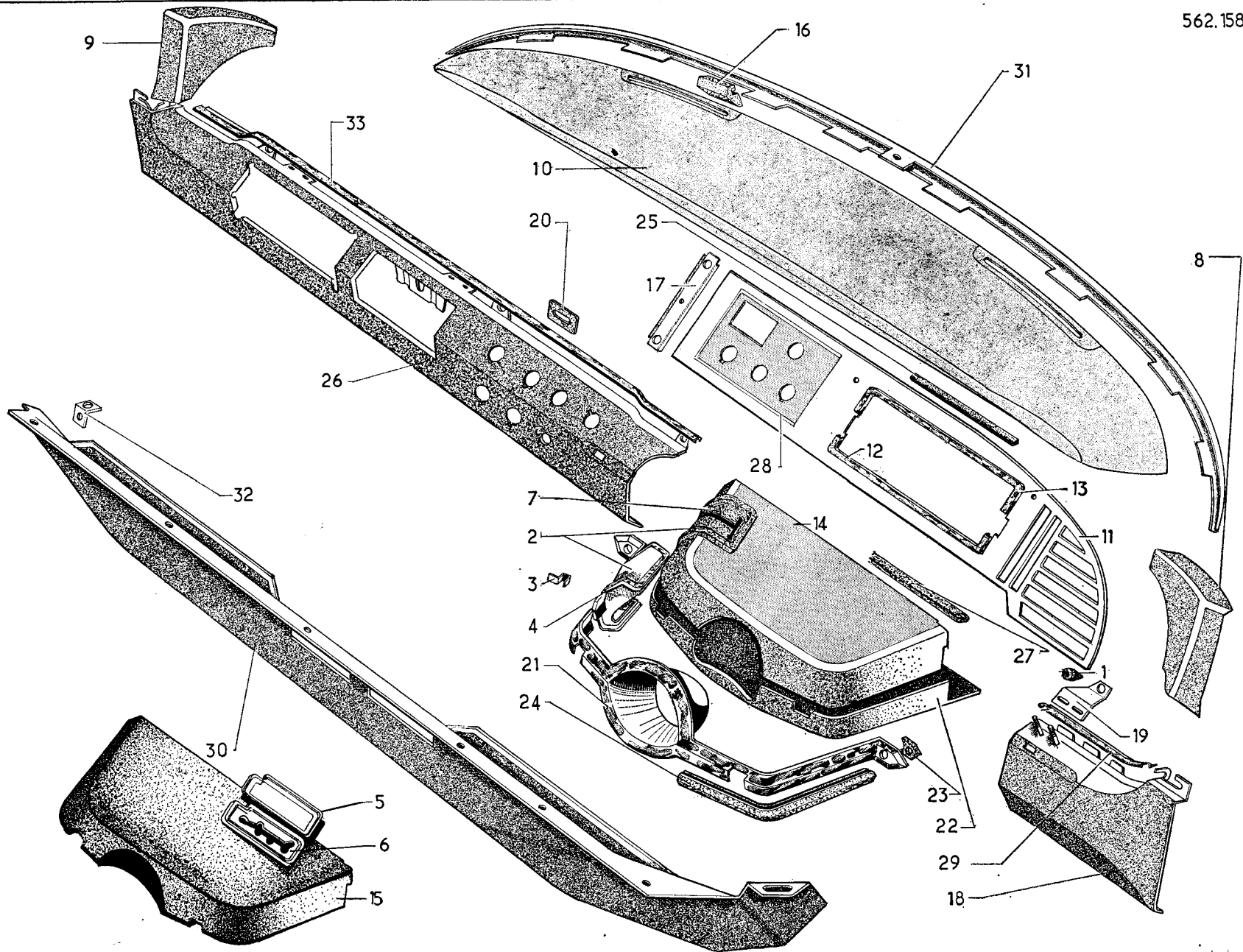
I	NUMÉROS	K	DV - DT - DJF - DLF - DXF - DYF D à G → 9/68	Planche de bord (Suite)	Armaturenbrett (Forts.)	Facia panel (Cont.)
	615.791	2		Écrou, en cage de déflecteur sur tôle d'habillage.	Käfigmutter a. Verkleidungsblech.	Nut with cage.
	2.319-S	2	H 5 × 75.	Écrou de fixat. :	Befestigungsmutter für :	Nut securing :
		2		- de planche de bord.	- Armaturenbrett.	- Facia panel.
	615.710	2	Clip.	- de support de butée.	- Anschlagträger.	- Buffer support.
		3		- de planche de bord.	- Armaturenbrett.	- Facia panel.
		1		- d'encadrement de compteur.	- Tachorahmen.	- Speedometer surround.
	615.725	2		- d'applique de finition.	- Abschlussblech.	- Finisher.
				- en cage, d'applique de finition.	Käfigmutter f. Abschlussblech.	With cage for finisher.
	2.334-S	2	Cr. 5,2 × 9,4.	Rondelle :	Scheibe für :	Washer :
		2		- de planche de bord.	- Armaturenbrett.	- For facia panel.
	619.133	2	5,25 × 15 × 1,5.	- de support de butée.	- Anschlagträger.	- For buffer support.
		2		- de planche de bord.	- Armaturenbrett.	- For facia panel.
		2		- de support de commandes électriques.	- Träger elektr. Bedien.	- For switch support.
		2		- de support de butée.	- Anschlagträger.	- For buffer support.
	3.234-S	2		- cuvette de planche de bord.	- Tellerscheibe f. A'brett.	- Cup for facia panel.
	2.756-S	2	Ta 3 × 10.	Vis de fixat. :	Befestigungsschraube für :	Screw securing :
	621.506	6	TFB 5 × 20.	- de planche de bord.	- Armaturenbrett.	- Facia panel.
		2		- de tôle d'habillage.	- Verkleidungsblech.	- Panel.
		2		- d'applique de finition.	- Abschlussblech.	- Finisher.
	621.512	2	TFB 4,85 × 19.	- d'applique de finition.	- Abschlussblech.	- Finisher.
	621.515	2	TFB 4,85 × 16.	- de support sur planche de bord.	- Träger f. A'brett.	- Support.



I	NUMÉROS	K	DV - DT - DLF - DYF - DJF - DXF D à G → 9/68	Planche de bord	Armaturenbrett	Facia panel
1	D 175-92	1		Butée élastique.	Elastischer Anschlag.	Rubber buffer.
2	DM 334-120	1		Garniture avec applique.	Garnitur m. Abschlussgummi.	Rubber with finisher.
3	DW 334-127	1		Agrafe d'applique.	Spange f. Abschlussgummi.	Clip for finisher.
	DW 334-127 A	3		Agrafe d'applique.	Spange f. Abschlussgummi.	Clip for finisher.
4	DM 334-138	1	DJF - DLF - DV - DT -	Applique de passage de levier.	Abschluss f. Hebeldurchgang.	Finisher for lever gate.
5	DS 334-141 C	1	DXF - DYF -	Applique de passage de levier.	Abschluss f. Hebeldurchgang.	Finisher for lever gate.
6	DW 334-211	1	DJF - DLF - DV - DT.	Garniture caoutchouc de passage de levier.	Gummigarnitur f. Hebeldurchgang.	Rubber for lever gate.
7	DS 334-211 B	1	DXF - DYF.	Garniture caoutchouc de passage de levier.	Gummigarnitur f. Hebeldurchgang.	Rubber for lever gate.
8	DM 822-5	1	sup. G.	Planche de bord garnie	Armaturenbrett, ausgerüstet.	Facia with trimming.
	DW 822-5	1	sup. G.	- pour chauffage AV.	- f. Heizung, vorn.	- for front heating.
9	DM 822-5 A	1	sup. D.	Planche de bord garnie :	Armaturenbrett, ausgerüstet :	Facia with trimming :
10	DM 822-6 A	1	sup.	- partie centrale.	- mittl. Teil.	- central part.
11	DM 822-22	1	inf.	Garniture d'encadrement de compteur.	Rahmengarnitur f. Tacho.	Surround trimming.
12	DM 822-40	1	sup.	Garniture d'encadrement de compteur.	Rahmengarnitur f. Tacho.	Surround trimming.
13	DM 822-41	1	L. 753.	Garniture d'encadrement de compteur.	Rahmengarnitur f. Tacho.	Surround trimming.
14	DW 822-52	4	h. 15.	Cale support de planche.	Haltescheibe f. Arm.-Brett.	Thrust packing.
	DW 822-52 A	4	h. 11.	Cale support de planche.	Haltescheibe f. Arm.-Brett.	Thrust packing.
15	DM 822-57	1		Support.	Träger.	Connecting support.
16	DW 822-62	3	40 × 20 × 0,8.	Cale caoutchouc.	Gummischeibe.	Rubber packing.
17	DV 822-63	1	DJF - DLF - DV - DT.	Applique de passage de direction.	Abschluss f. Durchgang Lenkung.	Finisher for steering.
	DJ 822-63 C	1	DJF - DLF - DV - DT - U.S.A.	Applique de passage de direction.	Abschluss f. Durchgang Lenkung.	Finisher for steering.
	DX 822-63	1	DXF - DYF.	Applique de passage de direction.	Abschluss f. Durchgang Lenkung.	Finisher for steering.
	DX 822-63 B	1	DXF - DYF - U.S.A.	Applique de passage de direction.	Abschluss f. Durchgang Lenkung.	Finisher for steering.
18	DW 822-80	1		Cale caoutchouc d'applique.	Gummischeibe f. Abschlussblech.	Rubber packing.
19	DM 822-86	1		Garniture.	Garnitur.	Finishing trim.

I	NUMÉROS	K	DV - DT - DLF - DYF - DJF - DXF D à G → 9/68	Planche de bord (Suite)	Armaturenbrett (Forts.)	Facia panel (Cont.)
20	DF 853-64 DW 822-99	1	DJF-DLF Tôle Habillage du L. 105.	Groupe chauffage p. Garniture.	Garnitur.	Finishing trim.
21	DM 822-165	1	L. 112.	Garniture.	Garnitur.	Finishing trim.
22	DX 853-42	1		Plaque indicatrice de commandes.	Anzeigeplatte f. Heizbetätigung.	Plate for heating control.
23	DM 853-69 B	1		Tôle.	Abschlussblech.	Moulding.
24	DM 853-75	1		Patte.	Lasche.	Lug.
25	DX 853-76 DX 853-76 B	1 1	Radio.	Tôle garnie sous tablette d'auvent. Tôle peinture noire. Tôle peinture noire.	Verkl.-Blech unter Windfangblech. - schwarz gestrichen. - schwarz gestrichen.	Panel with trimming. Panel black paint. Panel black paint.
26	DV 856-24 DV 856-24 A DV 856-24 B DV 856-24 F DV 856-24 G DV 856-24 C DV 856-24 D DV 856-24 E	1 1 1 1 1 1 1 1	I. U.S.A.	Encadrement de compteur : - avec emplacement de montre. - 2 boutons - 2 voyants. - 3 boutons - 2 voyants. - 4 boutons - 2 voyants. - 1 bouton - 2 voyants. - 4 boutons - 3 voyants. - sans emplacement de montre. - 2 boutons - 2 voyants. - 3 boutons - 2 voyants. - 4 boutons - 2 voyants.	Tachorahmen : - m. Sitz f. Zeituhr. - 2 Knöpfe - 2 Kontr.-Leuchten. - 3 Knöpfe - 2 Kontr.-Leuchten. - 4 Knöpfe - 2 Kontr.-Leuchten. - 1 Knopf - 2 Kontr.-Leuchten. - 4 Knöpfe - 3 Kontr.-Leuchten. - o. Sitz f. Zeituhr. - 2 Knöpfe - 2 Kontr.-Leuchten. - 3 Knöpfe - 2 Kontr.-Leuchten. - 4 Knöpfe - 2 Kontr.-Leuchten.	Framing for inst. panel : - with clock recess. - 2 switches - 2 warning lights. - 3 switches - 2 warning lights. - 4 switches - 2 warning lights. - 1 switch - 2 warning lights. - 4 switches - 3 warning lights. - without clock recess. - 2 switches - 2 warning lights. - 3 switches - 2 warning lights. - 4 switches - 2 warning lights.
27	DX 856-47	2	L. 90.	Clé de couvercle et support de commandes.	Köder f. Deckel u. Träger.	Assembling strip.
28	DJ 856-50 DX 856-50	1 1	DJF - DLF - DV - DT. DXF - DYF.	Couvercle support de commandes. Couvercle support de commandes. Couvercle support de commandes.	Deckel f. Träger Bedienungsgeräte. Deckel f. Träger Bedienungsgeräte. Deckel f. Träger Bedienungsgeräte.	Lid for support. Lid for support. Lid for support.
29	DX 856-72 DX 856-72 A	1 1	inf. G. inf. G. - DV - DT.	Planche de bord. Planche de bord pour glace AR chauffante.	Armaturenbrett. Armaturenbrett bei heizbarer Heckscheibe.	Facia panel. Facia panel for heated rear window.
30	DV 856-74. DV 856-74 A DV 856-74 B	1 1 1	inf. D. 1 ∅ 20. inf. D. 1 ∅ 20 - 1 ∅ 20 × 30. inf. D. 1 ∅ 20 - 2 ∅ 20 × 30 - U.S.A.	Planche de bord. Planche de bord. Planche de bord.	Armaturenbrett. Armaturenbrett. Armaturenbrett.	Facia panel. Facia panel. Facia panel.

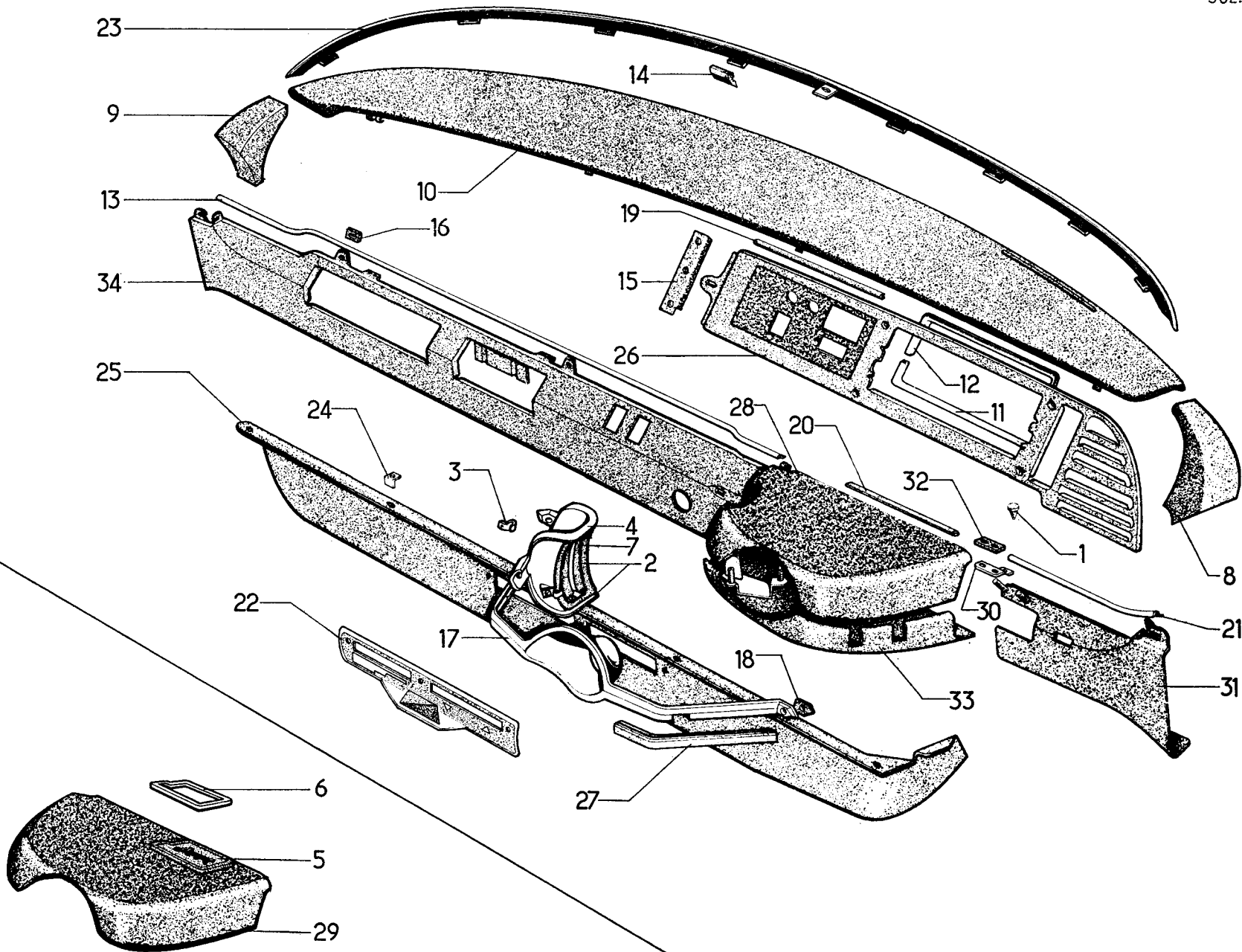
I	NUMÉROS	K	DV - DT - DLF - DYF - DJF - DXF D à G → 9/68	Planche de bord (Suite)	Armaturen Brett (Forts.)	Facia panel (Cont.)
31	DX 856-76	1		Support de butée.	Träger f. Anschlag.	Support for buffer.
32	DJ 856-81 DX 856-81	1 4	DV - DT - DJF - DLF DGF - DXF	Support de commandes électriques.	Träger f. elektr. Bedienungsgeräte.	Support for switches.
				Fixation	Befestigung	Securing parts
	281-S	2	TH. 5 × 12.	Vis de planche de bord.	Schraube f. Arm.-Brett.	Screw for facia.
	2.319-S	4	H. 5 × 75.	Écrou de support électrique.	Mutter f. Träger.	Nut for support.
		1	H. 5 × 75.	Écrou de planche de bord.	Mutter f. Arm.-Brett.	Nut for facia.
	615.710	4		Écrou clip d'applique.	Clips-Mutter f. Abschlussblech.	Nut clip for Finisher.
				Écrou clip d'encadrement de compteur.	Clips-Mutter f. Tachorahmen.	Nut clip for surround.
	615.811	1		Écrou en cage d'applique sur planche.	Käfigmutter f. Abschlussblech.	Nut with cage for finisher.
	619.133	4	5,25 × 15 × 1,5	Rondelle de planche de bord.	Scheibe f. Arm.-Brett.	Washer for facia.
	619.796	4		Agrafe sur planche de bord.	Spange am Arm.-Brett.	Clip for facia.
	621.506	2	TFB 5 × 20.	Vis d'applique.	Schraube f. Abschlussblech.	Screw for Finisher.
	621.511	5	TFB 5 × 30.	Vis d'encadrement de compteur.	Schraube f. Tachorahmen.	Screw for surround.



I	NUMÉROS	K	DV - DT - DJF - DLF - DXF - DYF D à D → 9/68	Planche de bord	Armaturenbrett	Facia panel
1	D 175-92	1		Butée élastique.	Elastischer Anschlag.	Rubber buffer.
2	DM 334-121	1	DV - DT - DJF - DLF.	Garniture avec applique de passage de levier.	Garnitur m. Abschlussbl. f. Hebedurchgang.	Rubber with finisher for lever gate.
3	DW 334-127	1	DV - DT - DJF - DLF.	Agrafe d'applique.	Spange f. Abschlussgummi.	Clip for finisher.
	DW 334-127 A	3	DV - DT - DJF - DLF.	Agrafe d'applique.	Spange f. Abschlussgummi.	Clip for finisher.
4	DM 334-139	1	DV - DT - DJF - DLF.	Applique de passage de levier.	Abschlussblech f. Hebedurchgang.	Finisher for lever gate.
5	DS 334-141 C	1	DXF - DYF.	Applique de passage de levier.	Abschlussblech f. Hebedurchgang.	Finisher for lever gate.
6	DS 334-211 B	1	DXF - DYF.	Garniture de passage de levier.	Garnitur f. Hebedurchgang.	Rubber for lever gate.
7	DW 334-211 A	1	DV - DT - DJF - DLF.	Garniture de passage de levier.	Garnitur f. Hebedurchgang.	Rubber for lever gate.
8	DM 822-5 B	1	sup. G.	Planche de bord.	Armaturenbrett.	Facia.
9	DW 822-5	1	sup. D.	Planche de bord.	Armaturenbrett.	Facia.
10	DM 822-6 A	1		Planche de bord centrale.	A'brett, Mittelteil.	Facia (central part).
11	DM 822-8 A	1		Encadrement de compteur.	Tachorahmen.	Surround for speedometer.
12	DM 822-22	1	inf.	Garniture d'encadrement de compteur.	Garnitur f. Tachorahmen.	Trimming for surround.
13	DM 822-40	1	sup.	Garniture d'encadrement de compteur.	Garnitur f. Tachorahmen.	Trimming for surround.
14	DM 822-44 D	1	DV - DT - DJF - DLF.	Couvercle de support de commandes.	Deckel f. Träger elektr. Bedien.	Cover for support.
15	DS 822-44 D	1	DXF - DYF.	Couvercle de support de commandes.	Deckel f. Träger elektr. Bedien.	Cover for support.
16	DW 822-52	4	e. 15.	Cale support de planche.	Gummischeibe f. Armaturenbrett.	Thrust packing.
	DW 822-52 A	4	e. 11.	Cale support de planche.	Gummischeibe f. Armaturenbrett.	Thrust packing.
17	DM 822-57 A	1		Support de liaison.	Träger f. Verbindung.	Connecting support.
18			inf. D.	Planche de bord.	Armaturenbrett.	Facia.
	DM 822-59	1	Ch. - 5° C.	Planche de bord.	Armaturenbrett.	Facia.
	DV 822-59	1	Ch. -15° C.	Planche de bord.	Armaturenbrett.	Facia.
	DV 822-59 A	1	DV - DT.	Planche de bord. Option Glace chauffante.	Armaturenbrett, wahlweise heizb. Heckscheibe.	Facia for heated rear window.
19	DM 822-60 B	1	DV - DT - DJF - DLF.	Support de butée.	Tragblech f. Anschlag.	Support for buffer.
	DS 822-60	1	DXF - DYF.	Support de butée.	Tragblech f. Anschlag.	Support for buffer.

I	NUMÉROS	K	DV - DT - DJF - DLF - DXF - DYF D à D → 9/68	Planche de bord (Suite)	Armaturenbrett (Forts.)	Facia panel (Cont.)
20	DW 822-62	3	40 × 20 × 0,8.	Cale caoutchouc.	Gummischeibe.	Rubber packing.
21	DM 822-63	1	DV - DT - DJF - DLF.	Applique de passage de direction.	Abschluss f. Lenkungsdurchgang.	Finisher for steering.
	DS 822-63 F	1	DXF - DYF.	Applique de passage de direction.	Abschluss f. Lenkungsdurchgang.	Finisher for steering.
22				Support de commandes électriques :	Träger f. elektr. Bedienung :	Support for control :
	DM 822-76 E	1	DV - DT - DJF - DLF → 9/68.	- pour phares à iode.	- f. Jodscheinwerfer.	- Q. iodine lights fitting.
	DW 822-76 B	1	DV - DT - DJF - DLF → 9/68.	-	-	-
	DJ 822-76 G	1	DV - DT - DJF - DLF → 9/68.	- pour antiviol.	- f. Diebstahlsicherung.	- Antitheft device fitting.
	DJ 822-76 H	1	DV - DT - DJF - DLF → 9/68.	- pour antiviol, pour phares à iode.	- f. Diebst.-Sich., f. Jodsch.	- antitheft device and Q. iodine lights fitting.
	DS 822-76 B	1	DXF - DYF.	-	-	-
23	DW 822-80	2		Cale caoutchouc d'applique.	Gummischeibe f. Abschlussblech.	Rubber packing.
24	DW 822-83	1		Clé caoutchouc entre couvercle et support.	Gummiköder zw. Deckel u. Träger.	Assembling strip.
25	DM 822-86	2		Garniture entre planche et buse.	Garnitur zw. A'brett u. Düse.	Trimming for nozzle.
26			inf. G.	Planche de bord :	Armaturenbrett :	Facia :
	DV 822-96 D	1	Ch. - 5° C. → 9/68.	-	-	-
	DV 822-96 E	1	Ch. -15° C. → 9/68.	-	-	-
	DV 822-96 K	1	Ch. - 5° C. → 9/68.	- pour antiviol.	- f. Diebst.-Sicherung.	- for antitheft device.
	DV 822-96 M	1	Ch. -15° C. → 9/68.	- pour antiviol.	- f. Diebst.-Sicherung.	- for antitheft device.
27	DW 822-99	1		Garniture entre planche de bord et couvercle.	Garnitur zw. A'brett u. Deckel.	Trimming.
28	DM 822-130 B	1		Garniture d'encadrement de compteur.	Garnitur f. Tachorahmen.	Finisher for surround.
29	DM 822-165 A	1		Garniture entre planche et encadrement.	Garnitur zw. A'brett u. Tachorahm.	Trimming for surround.
30	DW 853-2 B	1	PA.	Tôle garnie sous tablette d'auvent. Préciser la teinte : Noir ou Naturel.	Bezog. Blech unter Windfangbrett. Farbe angeben : Schwarz o. Naturleder.	Panel, trimmed (state the colour, black or natural).
	DW 853-76 A	1	(Sauf PA).	Tôle d'habillage sous tablette d'auvent.	Verkl.-Blech unter Windfangbrett.	Panel, painted.
31	DM 853-69 B	1		Tôle entre pare-brise et planche de bord.	Blech zw. Windsch.-Scheibe u. A'brett.	Moulding.
32	DM 853-75	1		Patte de tôle d'habillage.	Lasche f. Verkl.-Blech.	Support for panel.
33	DM 822-41 A	1	L 757.	Garniture entre planche et encadrement.	Garnitur zw. A'brett u. Tachorahm.	Surround strip.

I	NUMÉROS	K	DV - DT - DJF - DLF - DXF - DYF D à D → 9/68	Planche de bord (Suite)	Armaturenbrett (Forts.)	Facia panel (Cont.)
				Fixation	Befestigung	Securing parts
	619.755	1		Agrafe de garniture de planche.	Spange f. Bezug d. A'bretts.	Clip for trimming.
	2.319-S	2	H 5 × 75.	Écrou de fixat. :	Befestigungsmutter für :	Nut securing :
		2	H 5 × 75.	- de planche de bord.	- Armaturenbrett.	- facia panel.
	615.710	2	clip.	- de support de butée.	- Anschlagträger.	- support for buffer.
		3	clip.	- de planche de bord.	- Armaturenbrett.	- facia panel.
		1	clip.	- d'encadrement de compteur.	- Tachorahmen.	- speedometer surround
	615.725	2		- d'applique de finition.	- Abschlussblech.	- finisher.
				- en cage, d'applique de finition.	Käfigmutter f. Abschlussblech.	- with cage, for finisher.
	2.334-S	2	Cr 5,2 × 9,4.	Rondelle :	Scheibe für :	Washer :
		2	Cr 5,2 × 9,4.	- de planche de bord.	- Armaturenbrett.	- for facia.
	3.234-S	2		- de support de butée.	- Anschlagträger.	- for buffer support.
	619.133	2	5,25 × 15 × 1,5.	- de planche de bord.	- Armaturenbrett.	- for facia panel.
		2		- de support de commandes électriques.	- Armaturenbrett.	- for facia panel.
		2		- de support de butée.	- Träger elektr. Bedienung.	- for control support.
					- Anschlagträger.	- for buffer support.
	2.756-S	2	Ta. 3 × 10.	Vis de fixat. :	Befestigungsschraube für :	Screw securing :
	621.506	6	TFB 5 × 20.	- de planche de bord sup.	- Armaturenbrett, oben.	- upper facia.
		2		- de tôle d'habillage.	- Verkleidungsblech.	- panel.
				- d'applique de finition.	- Abschlussblech.	- finisher.
	621.512	2	TFB 4,85 × 19.	- d'applique de finition.	- Abschlussblech.	- finisher.
	621.515	1	TFB 4,85 × 16.	- de support sur planche de bord.	- Träger am A'brett.	- support.



I	NUMÉROS	K	DV - DT - DLF - DYF - DJF - DXF D à D → 9/68	Planche de bord	Armaturenbrett	Facia panel
1	D 175-92	1		Butée élastique.	Elastischer Anschlag.	Rubber buffer.
2	DM 334-121	1	DV - DT - DJF - DLF.	Garniture avec applique de passage de levier.	Garnitur m. Abschluss. f. Hebeldurchgang.	Rubber with finisher for lever gate.
3	DW 334-127	1	DV - DT - DJF - DLF.	Agrafe d'applique.	Spange f. Abschlussgummi.	Clip for finisher.
	DW 334-127 A	3	DV - DT - DJF - DLF.	Agrafe d'applique.	Spange f. Abschlussgummi.	Clip for finisher.
4	DM 334-139	1	DV - DT - DJF - DLF.	Applique de passage de levier.	Abschluss f. Schalthebeldurchgang.	Finisher for lever gate.
5	DS 334-141 C	1	DXF - DYF	Applique de passage de levier.	Abschluss f. Schalthebeldurchgang.	Finisher for lever gate.
6	DS 334-211 B	1	DXF - DYF.	Garniture de passage de levier.	Abschluss a. Durchg. Gangwähler.	Rubber for lever gate.
7	DW 334-211 A	1	DV - DT - DJF - DLF.	Garniture de passage de levier.	Abschluss a. Durchg. Gangwähler	Rubber for lever gate.
8	DM 822-5 B	1	super. G	Planche de bord.	Armaturenbrett.	Facia.
9	DW 822-5	1	sup. D.	Planche de bord.	Armaturenbrett.	Facia.
10	DM 822-6 A	1		Planche de bord centrale.	Armaturenbrett, Mittelteil.	Facia (central part).
11	DM 822-22	1	inf.	Garniture d'encadrement de compteur.	Garnitur f. Tachorahmen.	Trimming for surround.
12	DM 822-40	1	sup.	Garniture d'encadrement de compteur.	Garnitur f. Tachorahmen.	Trimming for surround.
13	DM 822-41 A	1	L 757.	Garniture.	Garnitur.	Trimming.
14	DW 822-52	4	h. 15.	Cale support de planche.	Haltescheibe f. A'brett.	Thrust packing.
	DW 822-52 A	4	h. 11.	Cale support de planche.	Haltescheibe f. A'brett.	Thrust packing.
15	DM 822-57 A	1		Support entre planche sup. et inf.	Träger zw. ob. u. unt. A'brett.	Support plate.
16	DW 822-62	6	40 × 20 × 0,8.	Cale caoutchouc.	Gummischeibe.	Rubber packing.
17	DV 822-63 A	1	DV - DT - DJF - DLF.	Applique de passage de direction.	Abschlussbl. a. Durchg. Lenkung.	Finisher for steering.
	DJF 822-63	1	DXF - DYF.	Applique de passage de direction.	Abschlussbl. a. Durchg. Lenkung.	Finisher for steering.
18	DW 822-80	2		Cale caoutchouc d'applique.	Gummischeibe a. Abschlussblech.	Rubber packing.
19	DM 822-86	1		Garniture entre planche et buse.	Garnitur zw. A'brett u. Düse.	Trimming for nozzle.
20	DW 822-99	1	L 105.	Garniture.	Garnitur.	Trimming.
21	DM 822-165 A	1		Garniture entre planche et encadrement.	Garnitur zw. A'brett u. Rahmen.	Trimming for surround.

I	NUMÉROS	K	DV - DT - DLF - DYF - DJF - DXF D à D → 9/68	Planche de bord (Suite)	Armaturenbrett (Forts.)	Facia panel (Cont.)
22	DX 853-42	1		Plaque indicatrice de commande.	Anzeigeblech.	Indicator plate.
23	DM 853-69 B	1		Tôle de finition.	Abschlussblech.	Moulding.
24	DM 853-75	1		Patte de tôle d'habillage.	Lasche f. Verkleidungsblech.	Support for panel.
25	DJ 853-76	1		Tôle sous tablette d'auvent (peinte).	Blech unt. Windfangbrett (gestrich.).	Panel (painted).
26	DV 856-23	1		Encadrement de compteur avec emplacement de montre - 4 boutons - 2 voyants.	Tachorahmen m. Aussparung f. Zeituhr, 4 Knöpfe, 2 Kontr.-Leucht.	Surround with holes for 4 switches and 2 warning lights.
27	DX 856-47	2	L 90.	Clé de couvercle et support de commandes.	Köder f. Deckel u. Träger.	Assembling strip for cover.
28	DJ 856-51	1	DV - DT - DJF - DLF.	Couvercle de commandes électriques.	Deckel f. elektr. Bedien.-Geräte.	Cover for control.
29	DX 856-51	1	DXF - DYF.	Couvercle de commandes électriques.	Deckel f. elektr. Bedien.-Geräte.	Cover for control.
30	DX 856-52	1		Support de butée.	Träger f. Anschlag.	Support for buffer.
31	DV 856-59	1	inf. D.	Planche de bord.	Armaturenbrett.	Facia.
	DV 856-59 A	1	inf. D <i>Option</i> DV - DT.	Planche de bord (glace chauffante).	Armaturenbrett (heizb. Heckscheibe).	Facia for heated rear window.
32	DX 856-80	1	12 × 32 × 3.	Plaque de support de butée.	Plakette f. Anschlag-Träger.	Plate for buffer support.
33	DX 856-81	1	DXF - DYF.	Support de commandes électriques.	Träger f. elektr. Bedien.-Geräte.	Support for control.
	DJ 856-83	1	DV - DT - DJF - DLF.			
34	DV 856-94	1	Ch — 5° C - inf. G.	Planche de bord.	Armaturenbrett.	Facia.
	DV 856-94 A	1	Ch — 15° C - inf. G.			
				Fixation	Befestigung	Securing parts
	619.796	4		Agrafe.	Spange.	Clip.
	2.319-S	2	H 5 × 75.	Écrou de fixat. :	Befestigungsmutter :	Nut :
	615.710	4	clip.	—	—	—
	615.811	1		— de planche de bord.	— f. A'brett.	— For facia.
				— en cage, d'applique sur planche de bord.	Käfigmutter f. Abschlussblech.	— With cage for finisher.

I	NUMÉROS	K	DV - DT - DLF - DYF - DJF - DXF D à D → 9/68	Planche de bord (Suite)	Armaturenbrett (Forts.)	Facia panel (Cont.)
	2 902-S	4	5,1 × 12,2.	Rondelle.	Scheibe.	Washer.
	619.133	4	5,25 × 15 × 1,5.			
	281-S	4	TH 5 × 12.	Vis de fixat. :	Befestigungsschraube :	Screw :
	621.506	2	TFB 5 × 20.	-	-	-
	621.511	5	TFB 5 × 30.	- d'applique sur planche de bord.	- f. Abschlussblech a. A'brett.	- For finisher.
				- tableau de bord.	- f. Armaturenbrett.	- For facia.

I	NUMÉROS	K	T.T.	Pare-brise	Windschutzscheibe	Windscreen
	DM 961-17	1	DV - DT - DJF - DLF - inf.	Caoutchouc, de pare-brise : - d'étanchéité.	Dichtgum. f. Windsch.-Scheibe : -	Rubber : - Weatherstrip.
	DW 961-17	1	DX - DJ - DY - DL - inf.	- d'étanchéité.	-	- Weatherstrip.
	DM 961-98	1	DV - DT - DJF - DLF - L 2,160 m - sup.	- (noir) de scellement.	- schwarz (Leiste).	- Sealing strip (black).
	DX 961-98	1	DX - DJ - DY - DL - L 2,160 m - sup. DXF - DYF (Option).	- de scellement.	- (Leiste).	- Sealing strip.
	DS 961-146 B	1	inf.	- de scellement.	- (Leiste).	- Sealing strip.
	DS 961-161 C	1	inf.	- de scellement avec encoche de 125.	- (Leiste), m. Einkerb. 125 mm.	- Sealing strip (slott 125.)
				Encadrement de glace, sans patte d'essuie-glace.	Windschutzscheibenrahmen.	Frame for glass.
				Glace de pare-brise (nue) :	Glas f. Windschutzsch. (o. Ausr.) :	Glass, only :
	DS 961-3 C	1	D à D.	- Luxrit.	- Luxrit.	- Luxrit.
	DS 961-3 E	1	D à G.	- Luxrit.	- Luxrit.	- Luxrit.
	DS 961-3 F	1	PA - CAB.	- Triplex.	- Triplex.	- Triplex.
			U.S.A. → 3/68.	- Triplex.	- Triplex.	- Triplex.
	DX 961-3	1	PA - CAB.	- Triplex, teintée.	- Triplex, getönt.	- Triplex, tinted.
			U.S.A. → 3/68.	- Triplex, teintée.	- Triplex, getönt.	- Triplex, tinted.
	DX 961-3 A	1	e. 7 mm - U.S.A. → 3/68.	- Triplex VTX.	- Triplex VTX.	- Triplex VTX.
	DX 961-3 B	1	e. 7 mm - U.S.A. → 3/68.	- Triplex VTX, teintée.	- Triplex VTX, getönt.	- Triplex VTX, tinted.
	DS 961-56	2	L 50 - l 17,5 - h 36.	Presse-glace latéral.	Seitl. Einfassungsstück.	Pressure pad, lateral.
	DS 961-172 A	2		Rondelle de presse-glace.	Scheibe f. Einfassungsstück.	Washer for pad.
	DS 961-189 A	1		Renfort central d'encadrement sur dôme.	Verstärk.-Blech f. Rahmen.	Reinforce for frame on scuttle.
	2.234-S	1	Cr 5,2 × 9,4.	Rondelle d'encadrement inf.	Scheibe f. unt. Rahmen.	Washer for frame.
	619.122	1	5,5 × 12 × 1.	Rondelle d'encadrement inf.	Scheibe f. unt. Rahmen.	Washer for frame.
	295-S-30	1	TH 5 × 16.	Vis de fixat. centrale d'encadrement.	Schraube z. mittl. Rahmenbefest.	Screw for central part of frame.
	2.548-S-30	8	TR 5 × 16,5.	Vis de garniture d'étanchéité inf.	Schraube f. unt. Dichtgarnitur.	Screw for weatherstrip.

I	NUMÉROS	K	DX - DJ - DY - DL - DV - DT	Lunette AR	Heckscheibe	Rear window
	D 961-27	1	sup. L 1,695 m.	Caoutchouc d'étanchéité de glace.	Abdichtungsgummi.	Rubber sealing strip.
	DS 961-29	1	inf. L 1,670 → 3/68.			
	DX 961-29	1	inf. L 1,810 ↗ 3/68.			
	DX 961-94	1	L 0,450.			
	DS 961-134	2	51 × 57 × 41.	Caoutchouc de presse-glace.	Gummi f. Anpressblech.	Rubber for pressure pad.
	DS 961-7 D	1	e. 4 mm.	Glace de lunette :	Glas f. Heckscheibe :	Glass :
	DS 961-7 E	1	e. 5 mm. U.S.A.	- Securit.	- Securit.	- Securit.
	DX 961-7 A	1	e. 5 mm.	- Securit.	- Securit.	- Securit.
	DX 961-11 B	1	e. 5 mm.	- teintée.	- getönt.	- Tinted.
	DX 961-11 C	1	e. 5 mm.	- chauffante.	- heizbar.	- Heated.
	D 961-133	1	G.	- chauffante, teintée.	- heizbar, getönt.	- Heated and tinted.
	D 961-133 A	1	D.	Presse-glace.	Anpressblech.	Pressure pad.
				Presse-glace.	Anpressblech.	Pressure pad.

I	NUMÉROS	K		Rétroviseur intérieur	Innerer Rückblickspiegel	Rear view mirror interior
	DX 551-3 C DM 551-3 E DM 551-3 H DV 551-3 A DV 551-103 A	1	DX - DJ. DV - DJF. (DV - DJF - U.S.A. → 3/68.) (DV - DJF - U.S.A. → 3/68 → 12/68.) (DV - DJF - U.S.A. → 12/68.)	Rétroviseur avec tige.	Rückblickspiegel m. Halter.	Rear view mirror with stem.
	DW 551-92 DW 551-92 A DW 551-92 B DM 551-92	1	e. 5 - DX - DJ. e. 10 - DX - DJ. e. 15 - DX - DJ. (DV - DJF - U.S.A.)	Butée caoutchouc de tige.	Gummianschlag f. Halter.	Stop rubber on stem.
	DW 551-2 A DX 551-2	1	DX - DJ. (DX - DJ - U.S.A. → 3/68.)	Support rétroviseur.	Träger f. Rückblickspiegel.	Support.
	2.489-S 2.763-S	1 1	H 7 × 100. 7,5 × 30 × 2,4.	Écrou. Rondelle.	Mutter. Scheibe.	Nut. Washer.

I	NUMÉROS	K	Sauf PA	Pare-soleil	Sonnenblende	Sun visor
			→ 9/68.			
	DX 554-01 DX 554-01 C	1	D à G. D à D.	Pare-soleil complet, sans miroir : - côté gauche. - côté droit.	Sonnenblende, kompl. o. Spieg. : - linke Seite. - rechte Seite.	Sun visor, without mirror : - L.H. side. - R.H. side.
	DX 554-01 A DX 554-01 B DX 554-1	1	D à G. D à D.	Pare-soleil complet, avec miroir : - côté droit. - côté gauche.	Sonnenblende, kompl. m. Spiegel : - rechte Seite. - linke Seite.	Sun visor, with mirror : - R.H. side. - L.H. side.
	DX 554-1 A DX 554-1 B	1	D à G. D à D.	Écran sans miroir : - côté gauche. - côté droit.	Blendschirm o. Spiegel : - linke Seite. - rechte Seite.	Screen without mirror : - L.H. side. - R.H. side.
	DX 554-1 A DX 554-1 B	1	D à G. D à D.	Écran avec miroir : - côté droit. - côté gauche.	Blendschirm m. Spiegel : - rechte Seite. - linke Seite.	Screen with mirror : - R.H. side. - L.H. side.
			↳ 9/68.			
	DX 554-01 X DX 554-03	1	D à G. D à D.	Pare-soleil complet, sans miroir : - côté gauche. - côté droit.	Sonnenblende, kompl. o. Spiegel : - linke Seite. - rechte Seite.	Sun visor, without mirror : - L.H. side. - R.H. side.
	DX 554-01 Y DX 554-01 Z DX 554-1 I	1	D à G. D à D.	Pare-soleil complet, avec miroir : - côté droit. - côté gauche.	Sonnenblende, kompl. m. Spiegel : - rechte Seite. - linke Seite.	Sun visor, with mirror : - R.H. side. - L.H. side.
	DX 554-1 J DX 554-1 K	1	D à G. D à D.	Écran sans miroir : - côté gauche. - côté droit.	Blendschirm, o. Spiegel : - linke Seite. - rechte Seite.	Screen without mirror : - L.H. side. - R.H. side.
	DX 554-1 J DX 554-1 K	1	D à G. D à D.	Écran avec miroir : - côté droit. - côté gauche.	Blendschirm, m. Spiegel : - rechte Seite. - linke Seite.	Screen with mirror : - R.H. side. - L.H. side.
			U.S.A. ↳ 3/68			
	DX 554-01 M DX 554-01 N DX 554-1 C DX 554-1 D DS 554-86	1 1 1 1 2	G. D. G. D.	Pare-soleil complet, sans miroir. Pare-soleil complet, avec miroir. Écran sans miroir. Écran avec miroir. Bouchon caoutchouc (gris).	Sonnenblende, kompl. o. Spiegel. Sonnenblende, kompl. m. Spiegel. Blendschirm, o. Spiegel. Blendschirm, m. Spiegel. Gummistopfen (grau).	Sun visor, without mirror. Sun visor, with mirror. Screen without mirror. Screen with mirror. Rubber plug (grey).
	DS 554-83 B D 554-90	2 2		Axe. Bouchon caoutchouc (gris).	Achse. Gummistopfen (grau).	Spindle. Rubber plug (grey).

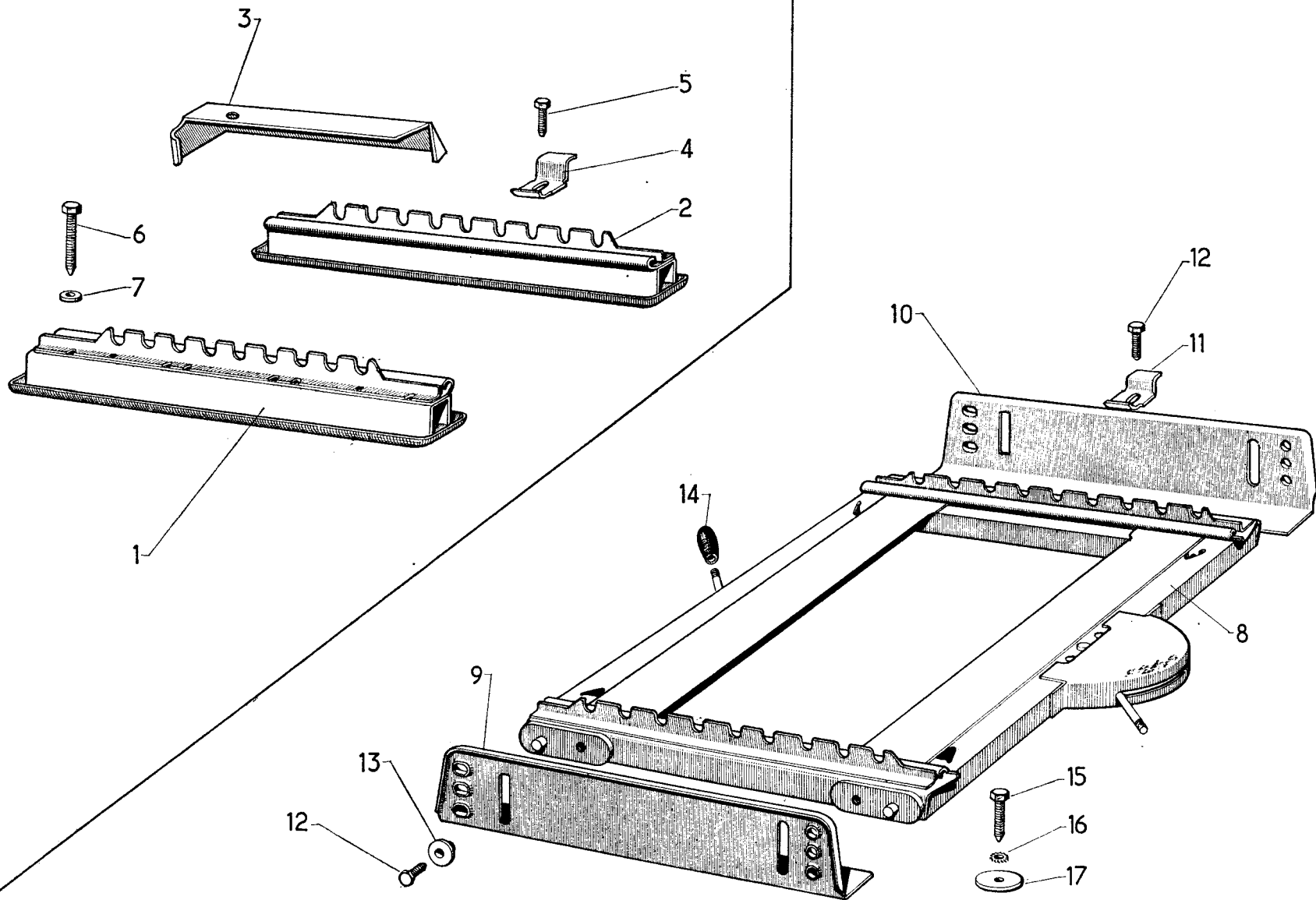
I	NUMÉROS	K	Sauf PA	Pare-soleil (Suite)	Sonnenblende (Forts.)	Sun visor (Cont.)
	D 554-91	4	L 18.	Palier frotteur.	Reiblager.	Friction bearing.
	D 554-96	2	→ 9/66.	Manchon de frottement.	Reiblager.	Friction sleeve.
	DX 554-96	2	→ 9/66.	Manchon de frottement.	Reiblager.	Friction sleeve.
	DS 554-97	1	G.	Support nu.	Lagerung, o. Ausrüstung.	Support only.
	DS 554-97 a	1	D.	Support nu.	Lagerung, o. Ausrüstung.	Support only.
	2494-S	2	H 7 × 100.	Écrou d'axe.	Mutter f. Achse.	Nut for spindle.
	613.676	6	Ta 4,85 × 16.	Vis	Schraube.	Screw.
	615.713	6		Écrou clip de vis 4,85.	Clips-Mutter f. Schraube v. 4.85.	Nut clip.
	619.037	4	7,5 × 21 × 0,5.	Rondelle de friction.	Reibscheibe.	Friction washer.
	619.056	2	7,5 × 21 × 0,8.	Rondelle d'axe.	Scheibe f. Achse.	Spindle washer.

I	NUMÉROS	K	PA	Pare-soleil	Sonnenblende	Sun visor
			→ 9/67.			
	DX 554-01 D	1	D à G.	Pare-soleil G complet, sans miroir.	Sonnenbl. l. S. kompl. o. Spiegel.	Sun visor, L. H. without mirror.
	DX 554-01 E	1	D à G.	Pare-soleil D complet, avec miroir.	Sonnenbl. r. S. kompl. m. Spiegel.	Sun visor, R. H., with mirror.
	DX 554-01 F	1	D à D.	Pare-soleil G complet, avec miroir.	Sonnenbl. l. S. kompl. m. Spiegel.	Sun visor, L. H. with mirror.
	DX 554-01 G	1	D à D.	Pare-soleil D complet, sans miroir.	Sonnenbl. r. S. kompl. o. Spiegel.	Sun visor, R. H. without mirror.
			→ 9/67			
	DX 554-01 T	1	D à G.	Pare-soleil G complet, sans miroir.	Sonnenbl. l. S. kompl. o. Spiegel.	Sun visor, L. H. without mirror.
	DX 554-01 U	1	D à G.	Pare-soleil D complet, avec miroir.	Sonnenbl. r. S. kompl. m. Spiegel.	Sun visor, R. H. with mirror.
	DX 554-01 V	1	D à D.	Pare-soleil G complet, avec miroir.	Sonnenbl. l. S. kompl. m. Spiegel.	Sun visor, L. H. with mirror.
	DX 554-01 W	1	D à D.	Pare-soleil D complet, sans miroir.	Sonnenbl. r. S. kompl. o. Spiegel.	Sun visor, R. H. without mirror.
	DX 554-1 C	1	D à G. D à D.	Écran sans miroir. Écran côté G. Écran côté D.	Blendschirm o. Spiegel. Blendschirm linke Seite. Blendschirm rechte Seite.	Screen without mirror. Screen L. H. side. Screen R. H. side.
	DX 554-1 D	1	D à G.	Écran avec miroir, côté D.	Blendschirm m. Spiegel r. S.	Screen with mirror, R. H.
	DX 554-1 E	1	D à D.	Écran avec miroir, côté G.	Blendschirm m. Spiegel l. S.	Screen with mirror, L. H.
			→ 9/67			
	DS 554-97 B	1		Support nu G.	Träger o. Ausrüstung l. S.	Support only, L. H.
	DS 554-97 C	1		Support nu D.	Träger o. Ausrüstung r. S.	Support only, R. H.
			→ 9/67			
	DS 554-97 D	1		Support nu G.	Träger o. Ausrüstung l. S.	Support only, L. H.
	DS 554-97 E	1		Support nu D.	Träger o. Ausrüstung r. S.	Support only, R. H.
	DS 554-83 B	2		Axe.	Achse.	Spindle.
	DS 554-86	2		Bouchon caoutchouc (gris).	Gummistopfen (grau).	Rubber plug (grey).
	D 554-91	4	L 18.	Palier frotteur.	Reiblager.	Friction bearing.
	D 554-96	2	→ 9/66.	Manchon de frottement.	Reibhülse.	Friction sleeve.
	DX 554-96	2	→ 9/66.	Manchon de frottement.	Reibhülse.	Friction sleeve.
	2494-S	2	H 7 × 100.	Écrou d'axe.	Mutter f. Achse.	Nut for spindle.
	613.658	6	TFB 4,85 × 25,4.	Vis (tête noire).	Schraube (schwarz. Kopf).	Screw (black head).
	615.713	6		Écrou clip de vis 4,85.	Clips-Mutter f. Schraube v. 4,85.	Nut clip.
	619.037	4	7,5 × 21 × 0,5.	Rondelle de friction.	Reibscheibe.	Friction washer.
	619.056	2	7,5 × 21 × 0,8.	Rondelle d'axe.	Scheibe f. Achse.	Spindle washer.

I	NUMÉROS	K		Ceintures de sécurité	Sicherheitsgurte	Safety belts
	DS 616-1 C DS 616-1 E DS 616-1 G DS 616-1 I	?		Ceinture 3 brins : - (bleue). - (rouge). - (grise). - (beige).	Dreipunkt-Gurt : - (blau). - (rot). - (grau). - (beige).	Belt, 3 straps : - blue. - red. - grey. - beige.
	DS 616-88 DX 616-88 DX 616-88 B DX 616-88 C	2 2 1 1	→ 9/66. → 9-66 → 9/68. G → 9/68. D → 9/68.	Platine sur pied milieu : - (nue). - (avec revêtement caoutchouc). - (avec revêtement et crochets). - (avec revêtement et crochets).	Blech a. Mittelposten : Blech o. Ausrüstung. Blech m. Gummiverkleid. Blech m. Gummiverkleid u. Haken. Blech m. Gummiverkleid. u. Haken.	Plate on centre pillar : - without sheath. - with rubber sheath. - with rubber sheath and hooks. - with rubber sheath and hooks.
	621.089 DX 616-69 DX 616-69 A	4	TH 9 × 125 → 9/66. TR 9 × 125 → 9/66 → 10/68. TR 7/16" → 10/68.	Vis de platine sur pied milieu : - - -	Schraube f. Blech am Mittelposten : - - -	Screw for plate : - - -
	DS 616-70 DS 616-94 A DX 616-93 AM 616-87	1 2 2 10		Platine centrale sous plancher. Rondelle renfort sous plancher. Protecteur caoutchouc de crochet.	Mittl. Blech unt. Wagenboden. Verstärk. -Scheibe unt. Wagenboden. Gummiabschirm. f. Haken.	Central plate under floor. Reinforcing washer under floor. Protective rubber for hook.
	2.662-S 2.694-S	2 10	12,5 × 22. Cr 12,5 × 21.	Anneau d'accrochage. Rondelle d'anneau. Rondelle d'anneau.	Einhängring. Scheibe f. Ring. Scheibe f. Ring.	Anchor ring. Washer for ring. Washer for ring.
	615.530 619.634	6 2	∅ 7/16".	Écrou d'anneau. Éillet de tapis.	Mutter f. Ring. Öse f. Bodenmatte.	Nut for ring. Grommet for carpet.
	DX 616-201 a		USA	None		

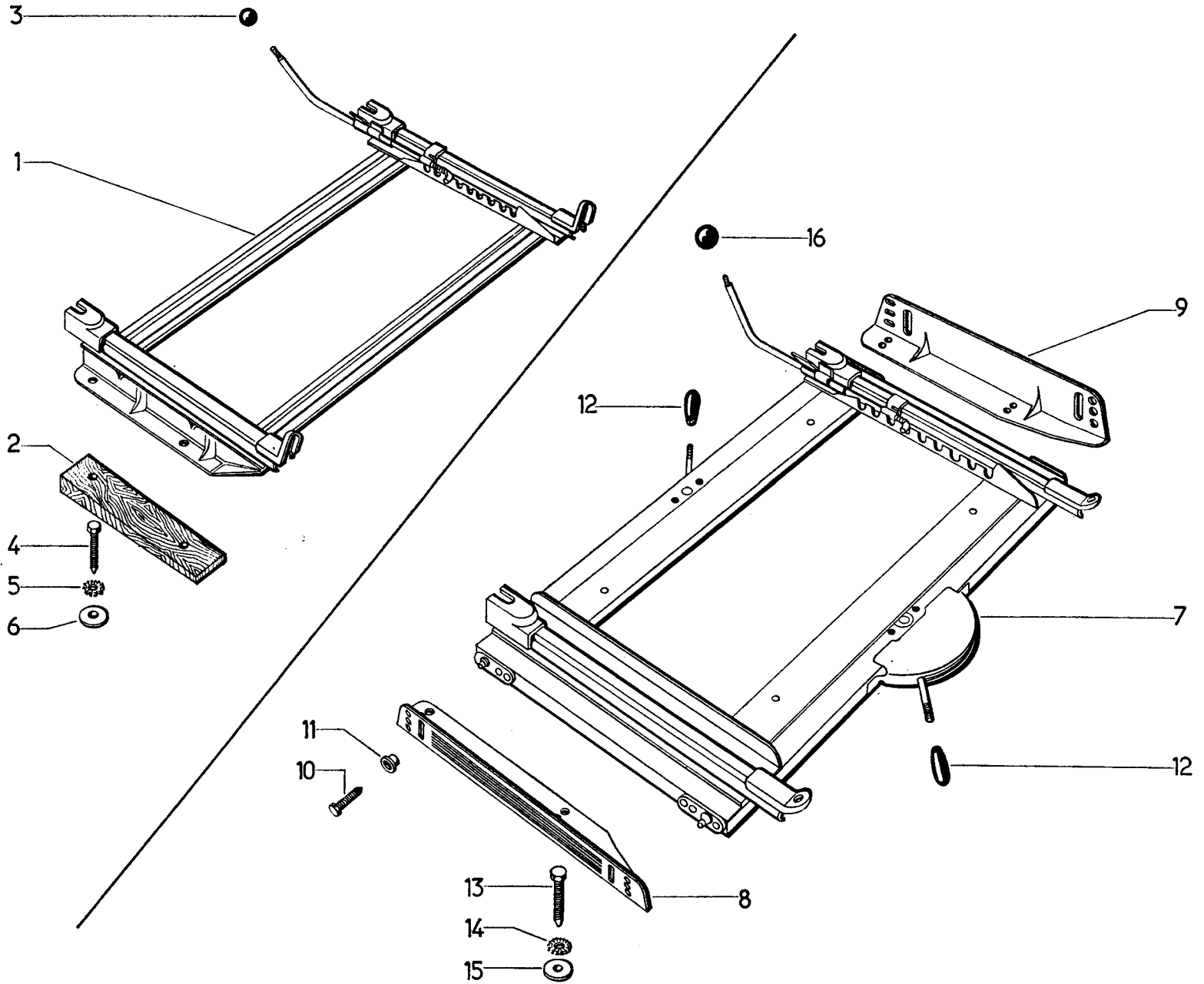
I	NUMÉROS	K		Accessoires de roues	Radzubehör	Wheel accessories
	DX 416-80 A	?	18 gr.	Masse d'équilibrage.	Auswuchtgewicht.	Balance weight.
	DX 416-80 B		28 gr.			
	DX 416-80 C		38 gr.			
	DX 416-80 D		48 gr.			
	DX 416-80 E		58 gr.			
	DX 416-85	?		Ressort de masse.	Feder f. Auswuchtgewicht.	Spring for weight.
	DX 622-4 A	1		Sangle extensible.	Zugband.	Expansible strap.
		1		Sangle fixe.	Festes Zugband.	Fixed strap.
	DX 622-6		→ 9/68.			
	DX 622-6 A		↳ 9/68.			
	DX 622-7	1		Béquille de soutien.	Stütze f. Radwechsel.	Stand for body.
	DX 622-55	1		Clé de béquille.	Radkappenabzieher.	Jacking stay peg.
		1		Support de roue.	Traverse f. Ersatzrad.	Upper support for sparewheel.
	DX 622-97		→ 9/67.			
	DX 622-97 A		↳ 9/67.			
	DS 623-0	1	CABRIOLET.	Cric.	Wagenheber.	Jack.
		4		Enjoliveur.	Radkappe.	Wheel embellisher.
	DV 854-3 A		DV - DJF.			
	DX 854-3		DX - DJ.			
	DX 854-3 A		PA - CABRIOLET.			
	DS 854-72	24	∅ 5 L 40.	Butée d'enjoliveur.	Gummihülse f. Radkappe.	Rubber stop for embellisher.
	DX 854-90	?		Ressort d'enjoliveur.	Feder f. Radkappe.	Spring for embellisher.

I	NUMÉROS	K		Outillage	Werkzeuge	Tools
	DX 251-1	1		Manivelle de dégommege.	Andrehkurbel.	Starting handle.
		1		Axe de dégommege.	Achse f. Andrehkurbel.	Spindle for handle.
	DS 251-2 A		→ 9/67.			
	DX 251-2		→ 9/67.			
		1		Rallonge de manivelle.	Verlängerung f. Andrehkurbel.	Extension for handle.
	DX 251-4		→ 9/67.			
	DX 251-4 A		→ 9/67.			
	DX 251-80	1		Patte d'accrochage.	Einhänglasche.	Securing clip.
	DX 251-88	2		Butée anti-bruit.	Geräuschdämpfungsanschlag.	Buffer, anti rattle.
	DX 251-101	1		Support.	Halterung.	Support.
	DX 621-7	1		Clé de bougie.	Zündkerzenschlüssel.	Sparking plug spanner.
	DX 621-82	1		Rallonge de clé.	Verlängerung f. Schlüssel.	Extension for spanner.
	DX 621-85	1	∅ 7 L 200.	Broche de rallonge.	Dorn f. Verlängerung	Peg for extension.
	621.951	1	12 × 14.	Clé à œil.	Ringschlüssel.	Ring spanner.
	650.139	1	21.	Clé fermée 12 pans.	Ringschlüssel, 12-eckig.	Ring spanner, 12 sided.
	650.147	1	8 × 10.	Clé plate.	Gabelschlüssel.	Double ended spanner.
	650.232	1	7 × 9.	Clé plate.	Gabelschlüssel.	Double ended spanner.
	650.137	1		Tournevis.	Schraubenzieher.	Screwdriver.



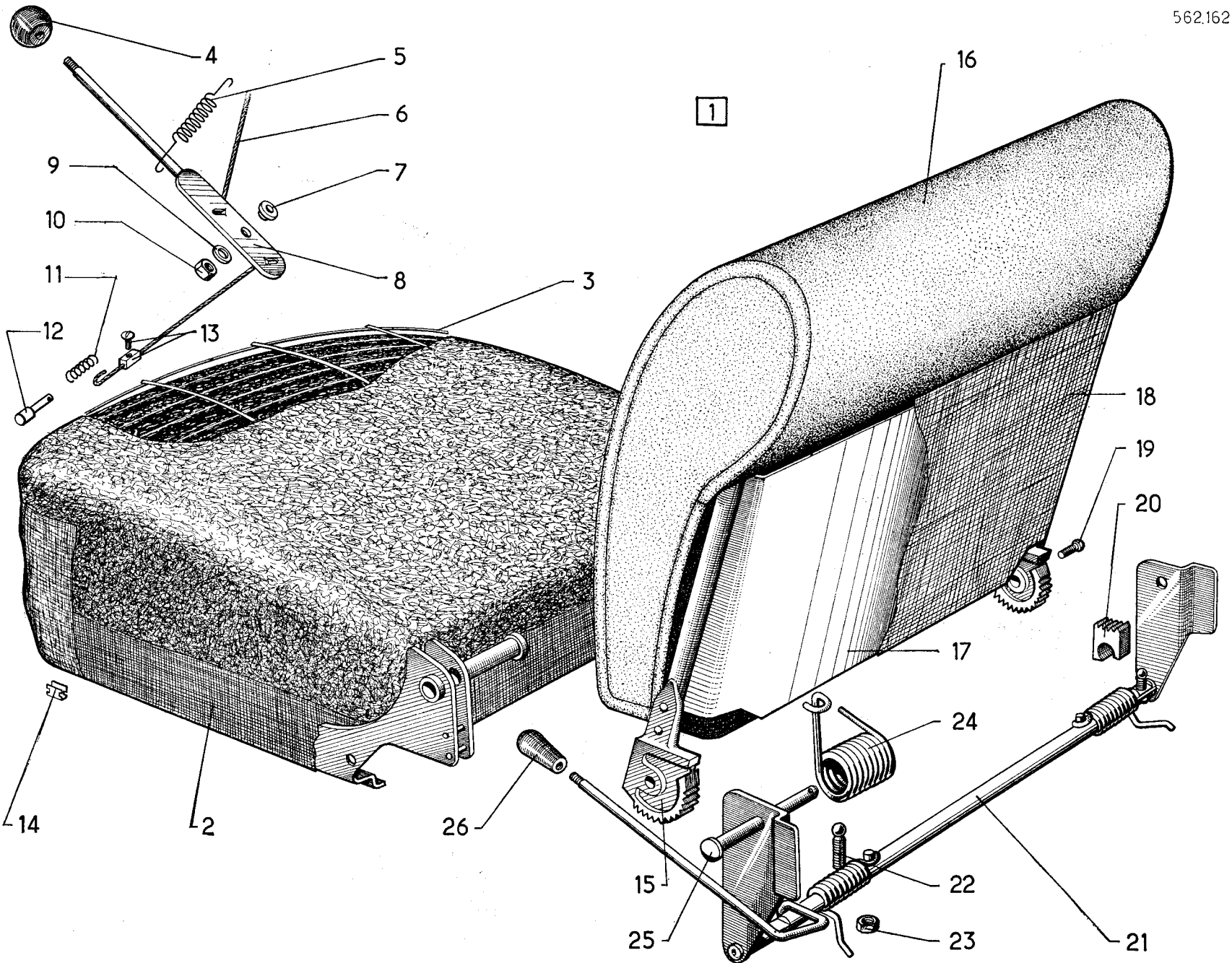
I	NUMÉROS	K		Sièges AV séparés Supports	Einzelsitze, vorn Sitzträger	Front seats, separated Supports
			→ 9/68	Disposition sans réglage en hauteur	Ohne Höhenverstellung	Fitting without adjusting for height
1	DS 932-153	1	G.	Support.	Sitzträger.	Support.
2	DS 932-153 B	1	D.	Support.	Sitzträger.	Support.
3	DS 932-17	2	G - PA.	Cache-support.	Trägerabdeckung.	Cover for support.
	DS 932-17 A	2	D - PA.	Cache-support.	Trägerabdeckung.	Cover for support.
4	DS 932-156 A	2		Butée AR.	Hint. Anschlag.	Rear stop.
5	621.048	2	TH 5 × 22.	Vis de butée.	Schraube f. Anschlag.	Screw for stop.
6	495-S-30	8	TH 7 × 45.	Vis de support.	Schraube f. Sitzträger.	Screw for support.
7	2.482-S	8	7,5 × 14.	Rondelle.	Scheibe.	Washer.
			→ 9/68	Disposition avec réglage en hauteur	Mit Höhenverstellung	Fitting with adjusting for height
8	DX 932-09 A	2		Cadre mobile.	Gleitrahmen.	Mobile frame.
9	DX 932-194	2	G sauf PA.	Support de cadre.	Rahmenträger.	Frame support.
	DX 932-189	1	G - PA.	Support de cadre.	Rahmenträger.	Frame support.
		1	G - PA.	Support de cadre droit.	Rahmenträger, rechts.	- for R. H. frame.
		1	G - PA.	Support de cadre gauche.	Rahmenträger, links.	- for L. H. frame.
10	DX 932-194 A	2	D sauf PA.	Support de cadre.	Rahmenträger.	Frame support.
	DX 932-189 A	1	D - PA.	Support de cadre.	Rahmenträger.	Frame support.
		1	D - PA.	Support de cadre gauche.	Rahmenträger, links.	- for L. H. Frame.
		1	D - PA.	Support de cadre droit.	Rahmenträger, rechts.	- for R. H. frame.
11	DS 932.156 A	2		Butée AR.	Hint. Anschlag.	Rear stop.
12	621.048	2	TH 5 × 22.	Vis :	Schraube :	Screw :
		4		- de butée AR.	- f. hint. Anschlag.	- for rear stop.
				- de cadre.	- f. Rahmen.	- for frame.
13	DX 932.62	8		Entretoise de vis.	Abstandshülse f. Schraube.	Distance bush.

I	NUMÉROS	K		Sièges AV séparés Supports (Suite)	Einzelsitze, vorn Sitzträger (Forts.)	Front seats, separated Supports (Cont.)
14	DS 334.2	4		Bouton de levier.	Hebelknopf.	Knob for lever.
15	488-S-30	8	TH 7 × 28.	Vis de support.	Schraube f. Träger.	Screw for support.
16	2.514-S	8	Cr. 7,3 × 12.	Rondelle de support.	Scheibe f. Träger.	Washer.
17	619.116	8	7,5 × 30 × 3.	Rondelle de support.	Scheibe f. Träger.	Washer.



I	NUMÉROS	K		Sièges AV séparés Supports	Einzelsitze, vorn Sitzträger	Front seats, separated Supports
			→ 9/68	Disposition sans réglage en hauteur	Ohne Höhenverstellung	Fitting with adjusting for height
1	DX 932.80	2		Cadre fixe.	Feststehender Rahmen.	Fixed frame.
2	DX 932.232 DX 932.233	?	250 × 30 × 12,5.	Cale (bois) de réhaussement : - côté gauche de cadre. - côté droit de cadre.	Holzscheibe : - linke Rahmenseite. - rechte Rahmenseite.	Packing piece (wooden) : - L.H. side of frame. - R.H. side of frame.
3	D 912-10	2		Boule de levier.	Hebelknopf.	Knob for lever.
4	486-S-30	8	TH 7 × 22.	Vis de cadre.	Schraube f. Rahmen.	Screw for frame.
5	2.514-S	8	Cr 7,3 × 12.	Rondelle.	Scheibe.	Washer.
6	619.158	8	7,5 × 25 × 1.	Rondelle.	Scheibe.	Washer.
			→ 9/68	Disposition avec réglage en hauteur	Mit Höhenverstellung	Fitting without adjusting for height
7	DX 932-09 C	2		Cadre mobile.	Gleitrahmen.	Mobile frame.
8	DX 932-195	2	G. sauf PA	Support de cadre.	Träger f. Rahmen.	Frame support.
	DX 932-187	1	G. PA	Support de cadre droit.	Träger f. Rahmen, rechts.	Frame support for R.H. frame.
		1	G. PA	Support de cadre gauche.	Träger f. Rahmen, links.	Frame support for R.H. frame.
9	DX 932-196	2	D. sauf PA.	Support de cadre.	Träger f. Rahmen.	Frame support.
	DX 932-188	1	D. PA.	Support de cadre gauche.	Träger f. Rahmen, links .	Frame support for L.H. frame.
		1	D. PA.	Support de cadre droit.	Träger f. Rahmen, rechts.	Frame support for R.H. frame.
10	295-S-30	8	TH 5 × 16 sauf PA.	Vis de cadre.	Schraube f. Rahmen.	Screw for frame.
	DX 932-68.	4	TH 5 × 16 PA.	Vis de cadre.	Schraube f. Rahmen.	Screw for frame.
		4	TR 5 × 16 PA.	Vis de cadre.	Schraube f. Rahmen.	Screw for frame.
11	DX 932-62	8		Entretoise de vis.	Anstandshülse f. Schraube.	Distance bush.
12	DS 334-2	4		Bouton de levier.	Hebelknopf.	Knob for lever.

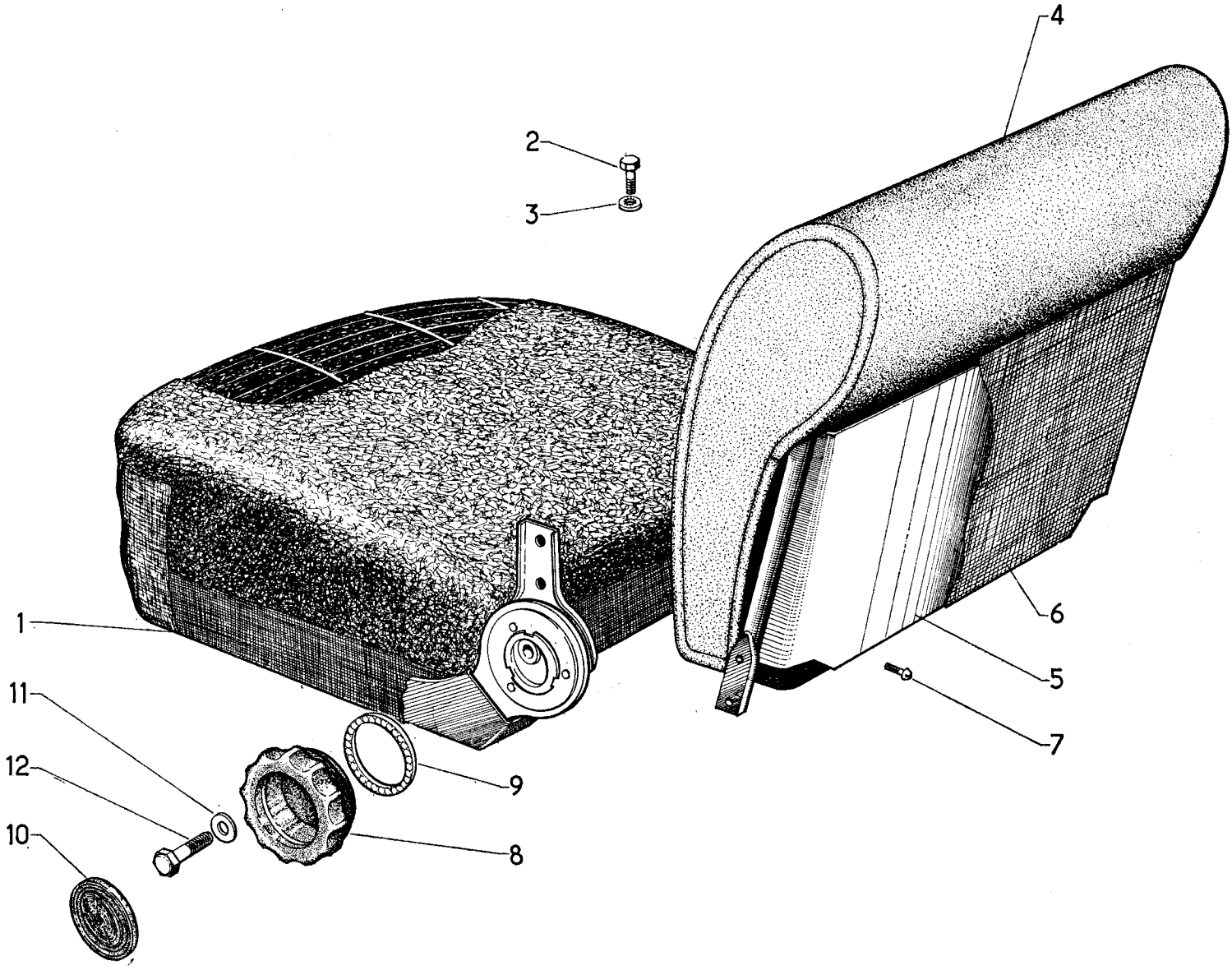
I	NUMÉROS	K		Sièges AV séparés Supports (Suite)	Einzelsitze, vorn Sitzträger (Forts.)	Front seats, separated Supports (Cont.)
13	491-S-30	8	TH 7 × 35.	Vis de support.	Schraube f. Träger.	Screw for support.
14	2.514-S	8	Cr. 7,3 × 12.	Rondelle de support.	Scheibe f. Träger.	Washer
15	619.116	8	7,5 × 30 × 3.	Rondelle de support.	Scheibe f. Träger.	Washer
16	D 912-10	2		Boule de levier.	Hebelknopf.	Knob for lever.



I	NUMÉROS	K	DV - DT - LUXE	Sièges AV séparés Armatures	Einzelsitze, vorn Sitzarmaturen	Front seats, separated Armatures
			Sauf U.S.A. → 9/68 → 9/68 U.S.A.			
	DM 912-113 E DV 912-15	2 2		Carcasse matelassée. Carcasse matelassée.	Federkern, gepolstert. Federkern, gepolstert.	Spring case, padded. Spring case, padded.
	DM 912-113 E DV 912-113 DV 912-215 A	2 2 2	→ 3/68. → 3/68 → 3/69. → 3/69.	Carcasse matelassée. Carcasse matelassée. Carcasse matelassée.	Federkern, gepolstert. Federkern, gepolstert. Federkern, gepolstert.	Spring case, padded. Spring case, padded. Spring case, padded.
			T.T.			
	DX 932-79 DV 912.112 2.610-S	2 2 8	→ 9/68. → 9/68. TFB 3,5 × 15.	Panneau nu de fermeture Panneau nu de fermeture. Vis de panneau. Garniture de panneau : - (simili contre échantillon). - (simili Buflon havane). - (simili Buflon gris). - (simili Buflon Bleu). - (simili Buflon Rouge).	Abschlussfüllung, o. Ausrüst. Abschlussfüllung, o. Ausrüst. Schraube f. Füllung. Bezug f. Füllung : - (Simili). - (Büffel, braun). - (Büffel, grau). - (Büffel, blau). - (Büffel, rot).	Closing panel, only. Closing panel, only. Screw for panel. Trimming for panel : - Leatherette against sample. - brown « Buflon ». - Grey « Buflon ». - Blue « Buflon ». - Red « Buflon ».
	DV 912-54 DV 912-60 A DV 912-60 B DV 912-60 C DV 912-60 D		→ 9/68 → 9/68.			
				Système de verrouillage	Verriegelungssystem	Locking device
	DS 932-147 D 912-10 HG 142-5 DS 932-150 2.319-S 619.133 DS 932-149 A 525.95 A DS 932-151 DS 932-152	2 2 2 2 2 2 2 4 4 4	→ 9/68. H 5 × 75. 5,25 × 15 × 1,5.	Levier de verrouillage. Boule de levier. Ressort de levier. Entretoise de levier. Écrou de levier. Rondelle de levier. Câble de commande. Serre-câble. Doigt de verrouillage. Ressort de doigt.	Verriegelungshebel. Hebelknopf. Feder f. Hebel. Hülse f. Hebel. Mutter f. Hebel. Scheibe f. Hebel. Betätigungszug. Seilklemme. Verriegelungszapfen. Feder f. Zapfen.	Locking lever. Knob for lever. Spring. Distance Busch. Nut. Washer for lever. Control cable. Trunnion clamping cable. Locking bolt. Bolt spring.

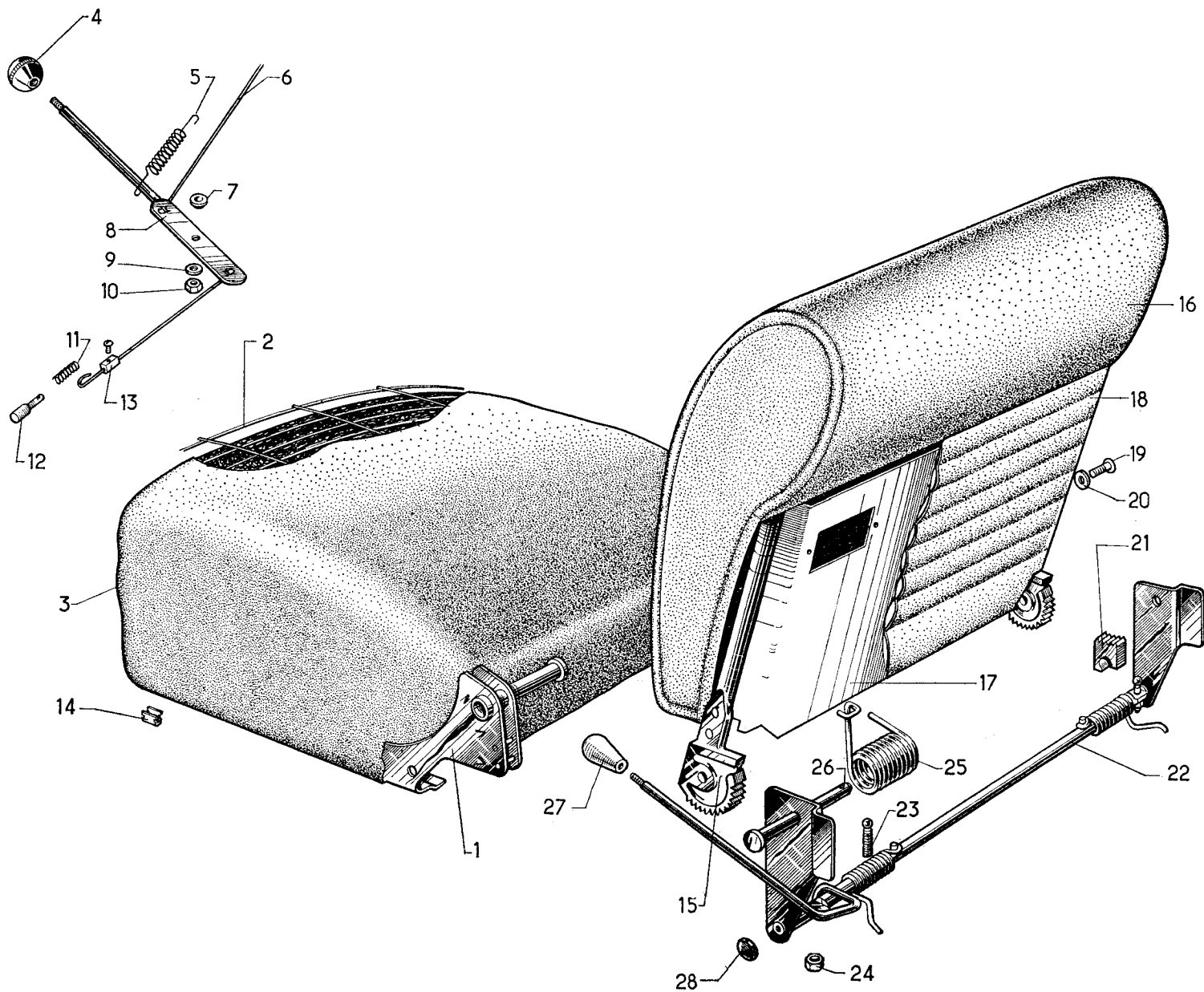
I	NUMÉROS	K	CONF.	Sièges AV séparés Armatures	Einzelsitze, vorn Sitzarmaturen	Front seats, separated Armatures
			→ 9/68			
1	DS 932.011 B DS 932.011 C	1 1	G D.	Siège complet, sans garniture. Siège complet, sans garniture.	Sitz, kompl. o. Garnitur. Sitz, kompl. o. Garnitur.	Seat, complete, without trimming. Seat, complete, without trimming.
				Coussin	Sitzkissen	Cushion
2	DS 932.84 E	2		Carcasse matelassée.	Federkern, gepolstert.	Spring case, padded.
3	DS 912.62	2		Sommier de renforcement.	Verstärk.-Armatur.	Spring mattress.
4	D 912.10	2		Boule de levier.	Hebelknopf.	Knob for lever.
5	HG 142-5	2		Ressort de levier.	Feder f. Hebel.	Spring for lever.
6	DS 932-149	2		Câble de commande.	Betätigungszug.	Control cable.
7	DS 932-150	2		Entretoise de levier.	Hülse f. Hebel.	Distance bush.
8	DS 932-147	2		Levier de verrouillage.	Verriegelungshebel.	Locking lever.
9	619.133	2	5,25 × 15 × 1,5.	Rondelle de levier.	Scheibe f. Hebel.	Washer for lever.
10	2.319-S	2	H. 5 × 75.	Écrou de levier.	Mutter f. Hebel.	Nut for lever.
11	DS 932-152	4		Ressort de doigt.	Feder f. Zapfen.	Spring for bolt.
12	DS 932-151	4		Doigt de verrouillage.	Verriegelungszapfen.	Locking bolt.
13	A 525-95 A	4		Serre-câble.	Seilklemme.	Trunnion clamping cable
14	619.764	?		Agrafe de garniture.	Spange f. Bezug.	Clip for trimming.

I	NUMÉROS	K	CONF. → 9/68	Sièges AV séparés Armatures (Suite)	Einzelsitze, vorn Sitzarmaturen (Forts.)	Front seats, separated Armatures (Cont.)
				Dossier	Rückenlehne	Squab
15	DS 932-90 A DB 932-90	2	Sauf U.S.A. → 9/68. DX - DJ - DV. DJB. U.S.A. → 3/68	Carcasse matelassée. Carcasse matelassée. Carcasse matelassée.	Federkern, gepolstert. Federkern, gepolstert. Federkern, gepolstert.	Spring case, padded. Spring case, padded. Spring case, padded.
	DS 932-90 A DB 932-90		DX - DJ - DV. DJB. ↳ 3/68 → 9/68.	Carcasse matelassée. Carcasse matelassée.	Federkern, gepolstert. Federkern, gepolstert.	Spring case, padded. Spring case, padded.
	DX 932-90 A DJB 932-90		DX - DJ - DV. DJB.	Carcasse matelassée. Carcasse matelassée.	Federkern, gepolstert. Federkern, gepolstert.	Spring case, padded. Spring case, padded.
			T.T.			
16	D 912-66	2		Matelassure caoutchouc.	Gummipolsterung.	Padding, Rubber.
17	DX 932-48 DVB 932-48 DX 932-79 DVB 932-79	1 1 1 1	DX - DJ - DV. DJB. DX - DJ - DV. DJB.	Panneau (nu) de fermeture : - droit. - - - gauche. - -	Abschlussfüllung. o. Ausrüst. : - rechts. - - - links. - -	Closing panel, only : - R.H. side. - - - L.H. side. - -
18	DS 932-76 C	2		Garniture de panneau (simili).	Bezug f. Füllung (Simili).	Trimming (leatherette) for panel.
19	2.610-S	8	TFB 3,5 × 15.	Vis de panneau.	Schraube f. Füllung.	Screw for panel.
20	DS 932-82 A	4		Grain de blocage.	Arretierstück.	Locking rack.
21	DS 932-24 B DS 932-24 C	1 1	G. D.	Commande d'articulation. Commande d'articulation.	Gelenkbetätigung. Gelenkbetätigung.	Articulation control. Articulation control.
22	DS 932-130	4		Rotule de positionnement.	Einstellgelenck.	Ball headed screw.
23	2.489-S	4	H. 7 × 100.	Écrou de rotule.	Mutter f. Einstellgelenck.	Nut.
24	DS 932-119 DS 932-119 A	1 1	G. D.	Ressort de rappel. Ressort de rappel.	Rückholfeder. Rückholfeder.	Return spring. Return spring.
25	DS 932-81 B			Axe d'articulation	Gelenkachse	Spindle
26	DS 334-2	2		Bouton de levier.	Hebelknopf.	Knob for lever.



I	NUMÉROS	K	CONF.	Sièges AV séparés armatures	Einzelitze, vorn sitzarmaturen	Front seats, separated armatures
			↳ 9/68.			
				Coussin	Sitzkissen	Cushion
1	DX 932-45	2		Carcasse matelassée.	Federkern, gepolstert.	Spring case, padded.
2	484-S-30	8	TH 7 × 18.	Vis de coussin :	Schraube f. Sitzkissen :	Screw for cushion :
	487-S-30	8	TH 7 × 26.	- sur glissière.	- an Gleitschiene.	- On slide.
				- sur dossier.	- an Rückenlehne.	- On squab.
3	2.905-S		Co 7,2 × 18,2.	Rondelle de coussin :	Scheibe f. Sitzkissen :	Washer for cushion :
		8		- sur glissière.	- an Gleitschiene.	- On slide.
		8		- sur dossier.	- an Rückenlehne.	- On squab.
				Dossier	Rückenlehne	Squab
4	DX 932-40	2	T.T. - (U.S.A. → 3/69).	Carcasse matelassée.	Federkern, gepolstert.	Spring case, padded.
	DX 932-340 A		U.S.A. ↳ 3/69.	Carcasse matelassée.	Federkern, gepolstert.	Spring case, padded.
				Carcasse matelassée.	Federkern, gepolstert.	Spring case, padded.
5	DX 932-180	1	G.	Panneau de fermeture :	Abschlussfüllung :	Closing panel :
	DX 932-181	1	D.	- nu.	- o. Ausrüstung.	- Only.
	DV 932-20	1	G.	- nu.	- o. Ausrüstung.	- Only.
	DV 932-21	1	D.	- garni « Cirrus Gris ».	- bezogen « Cirrus Grau ».	- Trimmed « grey cirrus ».
				- garni « Cirrus Gris ».	- bezogen « Cirrus Grau ».	- Trimmed « Grey Cirrus ».
				- Panneau garni « Targa »	- bezogen « Targa ».	- Trimmed « aerated ».
				(Noir ou Fauve. Préciser la teinte.)	(Schwarz o. braun, Farbe angeben.)	(Black or fawn. State the colour.)
	DX 932-20	1	G.			
	DX 932-21	1	D.			
6	DV 932-76	2		Garniture de panneau :	Bezug f. Füllung :	Trimming for panel :
	DX 932-76 A			- « Cirrus Gris ».	- f. « Cirrus-Grau ».	- Grey cirrus.
	DX 932-76 B			- « Targa Fauve ».	- f. « Targa braun ».	- Fawn « aerated ».
				- « Targa Noir ».	- f. « Targa schwarz ».	- Black « aerated ».
7	2.610-S		Ta 3,5 × 15.	Vis de panneau.	Schraube f. Abschlussfüllung.	Screw for panel.
8	DX 932-203	2		Bouton de commande.	Betätigungsknopf.	Control knob.

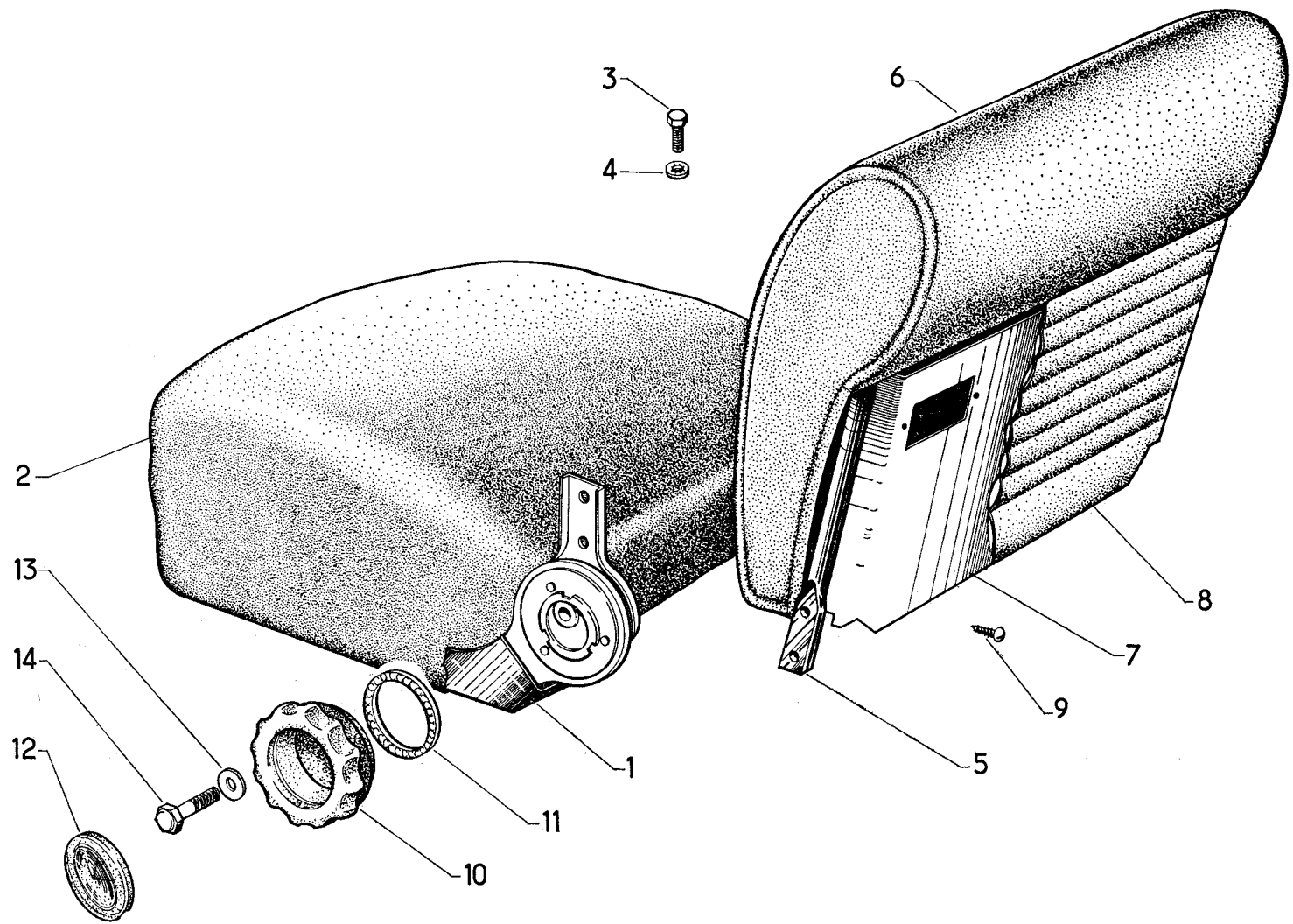
I	NUMÉROS	K	CONF.	Sièges AV séparés Armatures (Suite)	Einzelsitze, vorn Sitzarmaturen (Forts.)	Front seats, separated Armatures (Cont.)
9	DX 932-205	2		Bague de bouton.	Hülse f. Knopf.	Bush for knob.
10	DX 932-207	2		Protecteur de bouton.	Abschirmung f. Knopf.	Protector.
11	2902- S	2	Co 5,1 × 12,2.	Rondelle de bouton.	Scheibe f. Knopf.	Washer.
12	285-S-30	2	TH 5 × 25.	Vis de bouton.	Schraube f. Knopf.	Screw for knob.



I	NUMÉROS	K	PA	Sièges AV séparés Armatures	Einzelitze, vorn Sitzarmaturen	Front seats, separated Armatures
			→ 9/68.	Coussin	Sitzkissen	Cushion
1	DS 932-84 E DS 932-84 F	2 2		Carcasse matelassée (pour Tissu). Carcasse matelassée (pour Cuir).	Federkern, gepolstert (f. Stoffbez.). Federkern, gepolstert (f. Lederbezug).	Spring case, padded (for material). Spring case, padded (for leather).
2	DS 912-62	2		Sommier de renforcement.	Verstärkungsarmatur.	Spring mattress.
3	DS 932-25 A DS 932-25 B	2 2		Matelassure caoutchouc (pour Tissu). Matelassure caoutchouc (pour Cuir).	Gummipolst. (f. Stoffbezug). Gummipolst. (f. Lederbezug).	Padding, rubber (for material). Padding, rubber (for leather).
4	D 912-10	2		Boule de levier.	Hebelknopf.	Knob for lever.
5	HG 142-5	2		Ressort de levier.	Feder f. Hebel.	Spring.
6	DS 932-149	2		Câble de commande.	Betätigungszug.	Control cable.
7	DS 932-150	2		Entretoise de levier.	Hülse f. Hebel.	Distance bush.
8	DS 932-147	2		Levier de verrouillage.	Verriegelungshebel.	Locking lever.
9	619.133	2	5,25 × 15 × 1,5.	Rondelle de levier.	Scheibe f. Hebel.	Washer for lever.
10	2.319-S	2	H 5 × 75.	Écrou de levier.	Mutter f. Hebel.	Nut.
11	DS 932-152	4		Ressort de doigt.	Feder f. Zapfen.	Spring for bolt.
12	DS 932-151	4		Doigt de verrouillage.	Verriegelungszapfen.	Locking bolt.
13	A 525-95 A	4		Serre-câble.	Seilklemme.	Trunnion clamping cable.
14	619.764	?		Agrafe de garniture.	Klammer f. Bezug.	Clip for trimming.

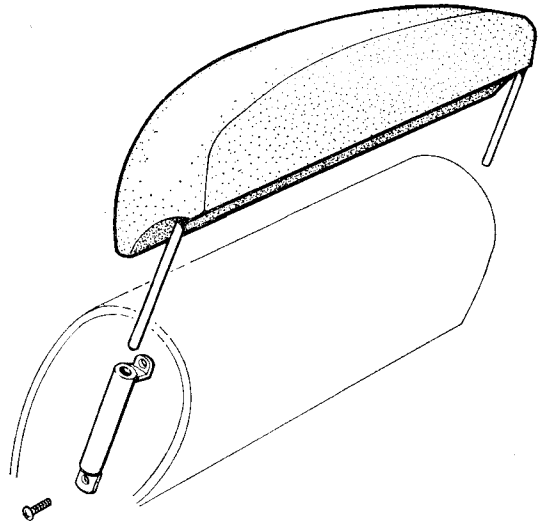
I	NUMÉROS	K	PA → 9/68	Sièges AV séparés Armatures (Suite)	Einzelsitze, vorn Sitzarmaturen (Forts.)	Front seats, separated Armatures (Cont.)
15	DS 932-90 B DS 932-90 C DS 932-90 B DS 932-90 C DX 932-90 B DX 932-90 C	2	Sauf U.S.A. → 9/68. U.S.A. → 3/68. → 3/68 → 9/68. T.T.	Dossier Carcasse matelassée : - (pour Tissu). - (pour Cuir). - (pour Tissu). - (pour Cuir). - (pour Tissu). - (pour Cuir).	Rückenlehne Federkern, gepolstert : - (f. Stoffbez.). - (f. Lederbez.). - (f. Stoffbez.). - (f. Lederbez.). - (f. Stoffbez.). - (f. Lederbez.).	Squab Spring case, padded : - for material trim. - for leather trim. - for material trim. - for leather trim. - for material trim. - for leather trim.
16	DS 932-55 DS 932-55 A	2		Matelassure caoutchouc : - (pour Tissu). - (pour Cuir).	Gummipolsterung : - (f. Stoffbez.). - (f. Lederbez.).	Padding, rubber : - for material trim. - for leather trim.
17	DX 932-18 A DX 932-18 B DX 932-10 D DX 932-10 E DX 932-10 F DX 932-10 G	1	G. D. G. D. G. D.	Panneau de fermeture : - (nu pour Tissu). - (nu pour Tissu). - (garni Cuir Naturel). - (garni Cuir Naturel). - (garni Cuir Noir). - (garni Cuir Noir).	Abschlussfüllung : - o. Ausrüstung (Stoff). - o. Ausrüstung (Stoff). - Naturleder bezogen. - Naturleder bezogen. - Schwarzes Leder bezog. - Schwarzes Leder bezog.	Closing panel : - Only, for squab trimmed with material. - Only, for squab trimmed with material. - Trimmed with natural leather. - Trimmed with natural leather. - Trimmed with black leather. - Trimmed with black leather.
18	DS 932-76 D DS 932-76 E	1	G. D.	Garniture de panneau (simili) : - (Gris ou Mastic préciser teinte). - (Gris ou Mastic préciser teinte).	Bezug f. Abschl. Füll. (simili) : - Grau o. « Mastic » (Farbe, angeb). - Grau o. « Mastic » (Farbe, angeb).	Trimming for panel : - Leatherette, grey or mastic. - Leatherette, grey of mastic. (State colour).
19	2.610-S	6	TFB 3,5 × 15.	Vis de panneau.	Schraube f. Füllung.	Screw for panel.
20	3232-S	8	5.	Rondelle de panneau.	Scheibe f. Füllung.	Washer.
21	DS 932-82 A	4		Grain de blocage.	Arretierstück.	Locking rack.
22	DS 932-24 D DS 932-24 E	1	G. D.	Commande d'articulation. Commande d'articulation.	Gelenkbetätigung. Gelenkbetätigung.	Articulation control. Articulation control.

I	NUMÉROS	K	PA → 9/68	Sièges AV. séparés Armatures (Suite)	Einzelsitze, vorn Sitzarmaturen (Forts.)	Front seats, separated Armatures (Cont.)
23	DS 932-130	4		Rotule de positionnement.	Einstellgelenk.	Ball headed screw.
24	2.489-S	4	H 7 × 100.	Écrou de rotule.	Mutter f. Einstellgelenk.	Nut.
25	DS 932-119	1	G.	Ressort de rappel.	Rückholfeder.	Return spring.
	DS 932-119 A	1	D.	Ressort de rappel.	Rückholfeder.	Return spring.
26	DS 932-81 C	4		Axe d'articulation.	Lagerbolzen.	Spindle.
27	DS 334-2	2		Bouton de levier.	Hebelknopf.	Knob for lever.
28	DS 932-162	4		Bouchon de finition d'axe.	Abschlussstopfen.	Embellisher cap.

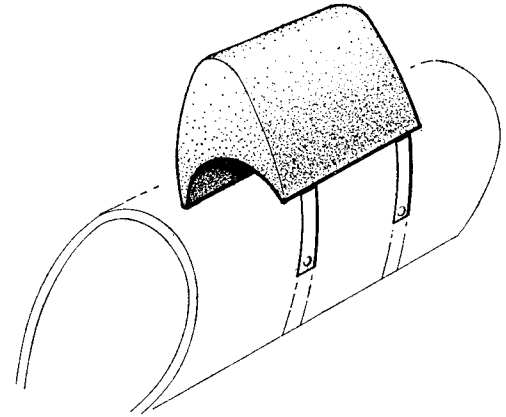


I	NUMÉROS	K	PA	Sièges AV. séparés Armatures	Einzelsitze, vorn Sitzarmaturen	Front seats, separated Armatures
			↳ 9/68.	Coussin	Sitzkissen	Cushion
1	DX 932-45	2		Carcasse matelassé.	Federkern, gepolstert.	Spring case, padded.
2	DX 932-100	2		Matelassure caoutchouc.	Gummipolsterung.	Padding, rubber.
3	484-S-30	8	TH 7 × 18.	Vis de coussin :	Schraube f. Sitzkissen :	Screw for cushion :
	487-S-30	8	TH 7 × 26.	- sur glissière.	- an Gleitschiene.	- on slide.
				- sur dossier.	- an Rückenlehne.	- on squab.
4	2.905-S	8	Co 7,2 × 18,2.	Rondelle de coussin :	Scheibe f. Sitzkissen :	Washer for cushion :
		8		- sur glissière.	- an Gleitschiene.	- on slide.
		8		- sur dossier.	- an Rückenlehne.	- on squab.
				Dossier	Rückenlehne	Squab
5	DX 932-40	2	T.T. - (U.S.A. → 3/69).	Carcasse matelassée :	Federkern, gepolstert :	Spring case, padded :
	DX 932-41			- (pour Tissu).	- (f. Stoffbez.).	- for material trim.
			U.S.A. ↳ 3/69.	- (pour Cuir).	- (f. Lederbez.).	- for leather trim.
	DX 932-341 A			- (pour Tissu).	- (f. Stoffbez.).	- for material trim.
	DX 932-342 A			- (pour Cuir).	- (f. Lederbez.).	- for leather trim.
6	DX 932-95	2		Matelassure caoutchouc :	Gummipolsterung :	Padding rubber :
	DS 932-55 A			- (pour Tissu).	- (f. Stoffbez.).	- for material trim.
				- (pour Cuir).	- (f. Lederbez.).	- for leather trim.
7	DX 932-181	1	G.	Panneau de fermeture :	Abschlussfüllung :	Closing panel :
	DX 932-182	1	D.	- nu.	- o. Ausrüstung.	- only.
				- nu.	- o. Ausrüstung.	- only.
				Panneau garni (Gris ou Mastic). Préciser la teinte.	Abschlussfüllung bezogen (Gris o. « Mastic »). (Farbe angeben).	Closing panel with trimming (Grey or mastic). State the colour
	DX 932-22		G.	-	-	-
	DX 932-23		D.	-	-	-
				Panneau garni cuir. (Préciser la teinte.)	Abschlussfüllung (Lederbezogen). (Farbe angeben).	Closing panel with trimming leather. (State the colour).
	DX 932-24		G.			
	DX 932-25		D.			

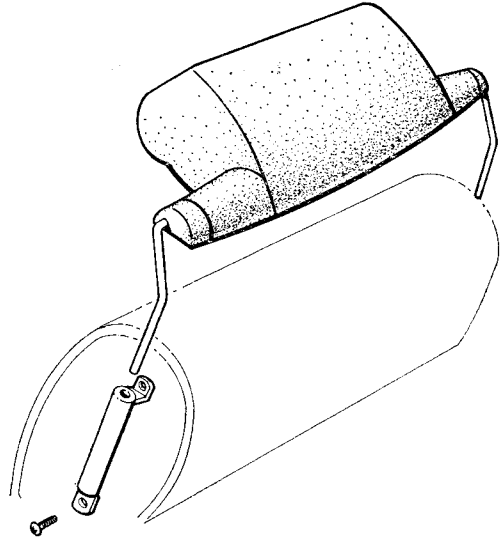
I	NUMÉROS	K	PA. → 9/68	Sièges AV. séparés Armatures (Suite)	Einzelitze, vorn Sitzarmaturen (Forts.)	Front seats, separated Armatures (Cont.)
8	DX 932-77 A DX 932-77 B DX 932-78 A DX 932-78 B	2		Garniture de panneau : - Mastic. - Grise. - cuir Naturel. - cuir Noir.	Bezug f. Füllung : - « Mastic ». - Grau. - Naturleder. - schwarzes Leder.	Trimming for panel : - Mastic. - Grey. - Natural leather. - black leather.
9	2.610-S	8	Ta 3,5 × 15.	Vis de panneau.	Schraube f. Füllung.	Screw for panel.
10	DX 932-203	2		Bouton de commande.	Betätigungsknopf.	Control knob.
11	DX 932-205	2		Bague de bouton.	Hülse f. Knopf.	Bush for knob.
12	DX 932-207	2		Protecteur de bouton.	Abschirm f. Knopf.	Protector for knob
13	2.902-S	2	Co 5,4 × 12,2.	Rondelle de bouton.	Scheibe f. Knopf.	Washer for knob.
14	285-S-30		TH 5 × 25.	Vis de bouton.	Schraube f. Knopf.	Screw for knob.



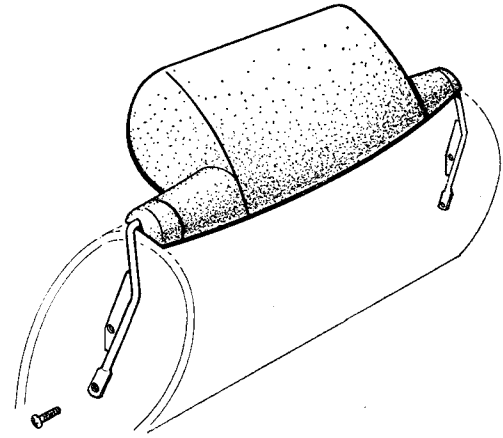
1



2



3



4

I	NUMÉROS	K		Sièges AV séparés Repose-tête	Einzelsitze, vorn Kopfstütze	Front seats, separated Headrest
1	DS 942-78 A DS 942-6 B DS 942-73 2.508-S	? ? ? ?	CONF → 9/66. TFB 4,85 × 16.	Montage avec fourreaux latéraux. Repose-tête matelassé. Garniture confectionnée. (tissu contre échantillon). Fourreau latéral. Vis de fourreau.	Einbau m. seitr. Hülsen-Befest. Kopfstütze, gepolstert. Fertiger Bezug. (Stoff gegen Muster). Seitr. Befestigungshülse. Schraube f. Hülse.	Fitting with lateral supports. Headrest, padded. Trimming, made up. (Material, against sample). Lateral support. Screw for support.
2	DX 942-02	?	CONF → 9/66 → 9/68.	Montage avec sangles. Repose-tête complet. (tissu contre échantillon).	Einbau m. Spannbändern. Kopfstütze, komplett. (Stoff gegen Muster).	Fitting with straps. Headrest, complete. (Material, against sample).
3	DX 942-4 DX 942-5 DS 942-73 A DS 942-70	? ? ?	CONF → 9/68. Ta 3,94 × 20.	Montage avec fourreaux latéraux. Repose-tête avec garniture : - (tissu contre échantillon). - (tricot enduit contre échantillon). Fourreau latéral. Vis de fourreau.	Einbau m. seitr. Hülsen-Befe. Kopfstütze m. Bezug : - (Stoff gegen Muster). - (Moussel » geg. Muster). Seitr. Hülse. Schraube f. Hülse.	Fitting with lateral supports. Headrest with trimming : - (Material against sample). - (Leatherette against sample). Lateral support. Screw for support.
3	DV 942-4. DS 942-73 A DS 942-70	? ? ?	LUXE → 9/68. Ta 3,94 × 20.	Montage avec fourreaux latéraux. Repose-tête avec garniture. (simili contre échantillon). Fourreau latéral. Vis de fourreau.	Einbau M. seitr. Hülsen-Befest. Kopfstütze m. Bezug. (Simili gegen Muster). Seitr. Hülse. Schraube f. Hülse.	Fitting with lateral supports. Headrest with trimming. (Leatherette against sample). Lateral support. Screw for support.

I	NUMÉROS	K		Sièges AV séparés Repose-tête (Suite)	Einzelsitze, vorn Kopfstütze (Forts.)	Front seats, separated Headrest (Cont.)
4	DX 942-205 A DX 942-206 A DX 942-207 A DX 942-208 A DX 942-209 A DX 942-220 A DX 942-221 A	?	CONF U.S.A. ↳ 3/69.	Montage repose-tête incorporé. Repose-tête avec garniture : - (tissu jersey bleu). - (tissu jersey gris). - (tissu jersey rouge). - (tissu jersey or). - (tissu jersey vert). Repose-tête avec garniture : - (tricot enduit fauve). - (tricot enduit noir).	Montage Kopfstütze eingeb. Kopfstütze, m. Bezug : - (stoff Jersey-blau). - (Stoff Jersey-grau). - (Stoff Jersey-rot). - (Stoff Jersey-gold). - (Stoff Jersey-grün). Kopfstütze, m. Bezug : - (« Moussel »-gelbbraun). - (« Moussel »-schwarz).	Incorporated headrest fitting. Headrest with trimming : - blue jersey. - Grey jersey. - red jersey. - gold jersey. - green jersey. Headrest with trimming : - fawn leatherette. - black leatherette.
4	DV 942-223 A DV 942-224 A DV 942-225 A DV 942-226 A	?	LUXE U.S.A. ↳ 3/69.	Montage repose-tête incorporé. Repose-tête avec garniture : - (simili havane). - (simili gris). - (simili bleu). - (simili rouge).	Montage Kopfstütze eingeb. Kopfstütze, m. Bezug : - (Simili-braun). - (Simili-grau). - (Simili-blau). - (Simili-rot).	Incorporated headrest fitting. Headrest with trimming : - brown leatherette. - grey leatherette. - blue leatherette. - red leatherette.
4	2.302-S-30 2.516-S-30	?	T.T. U.S.A. ↳ 3/69. TFB 5 × 35. TFB 5 × 16.	Pièces de fixation. Vis inférieure. Vis supérieure.	Befestigung. Untere Schraube. Obere Schraube.	Securing parts. Lower screw. Upper screw.

I	NUMÉROS	K	PA	Sièges AV séparés Repose-tête	Einzelsitze, vorn Kopfstütze	Front seats, separated Headrest
1	DS 942-78 B DS 942-6 DS 942-6 A DS 942-6 C DS 942-73 A 2.610-S	? ? ? ?	→ 9/66. TFB 3 × 15.	Montage avec fourreaux latéraux. Repose-tête matelassé. Garniture confectionnée : - (tissu contre échantillon). - (cuir naturel). - (cuir noir). Fourreau latéral. Vis de fourreau.	Einbau m. seitl. Hülsen-Befest. Kopfstütze, gepolstert. Fertiger Bezug : - (Stoff gegen Muster). - (Naturleder). - (schwarz. Leder). Seitl. Hülse. Schraube f. Hülse.	Fitting with lateral supports. Headrest, padded. Trimming, made up : - Material, against sample. - natural leather. - black leather. Lateral support Screw for support.
2	DX 942-02 B DX 942-02 C	? ?	→ 9/66 → 9/68.	Montage avec sangles Repose-tête complet : - (tissu contre échantillon). - (cuir. Préciser la teinte).	Einbau m. Spannbändern Kopfstütze, kompl. : - (Stoff gegen Muster). - (Leder, Farbe angeben).	Fitting with straps Headrest, complete : - (Material against sample). - (Leather-state the colour).
3	DX 942-4 DX 942-7 DX 942-8 DS 942-73 A DS 942-70	? ? ?	→ 9/68. Ta 3,94 × 20	Montage avec fourreaux latéraux Repose-tête avec garniture : - (tissu jersey contre échantillon). - (tissu rhovylene contre échantillon) - (cuir. Préciser la teinte). Fourreau latéral. Vis de fourreau.	Einbau m. Seitl. Hülsen-Befest. Kopfstütze, m. Bezug : - (Jersey, gegen Muster). - (« Rhovylene », geg. Muster). - (Leder, Farbe angeben). Seitl. Hülse. Schraube f. Hülse.	Fitting with lateral supports Headrest with trimming : - (Jersey against sample). - (Rhovylene against sample). - (leather-state the colour). Lateral support. Screw for support.

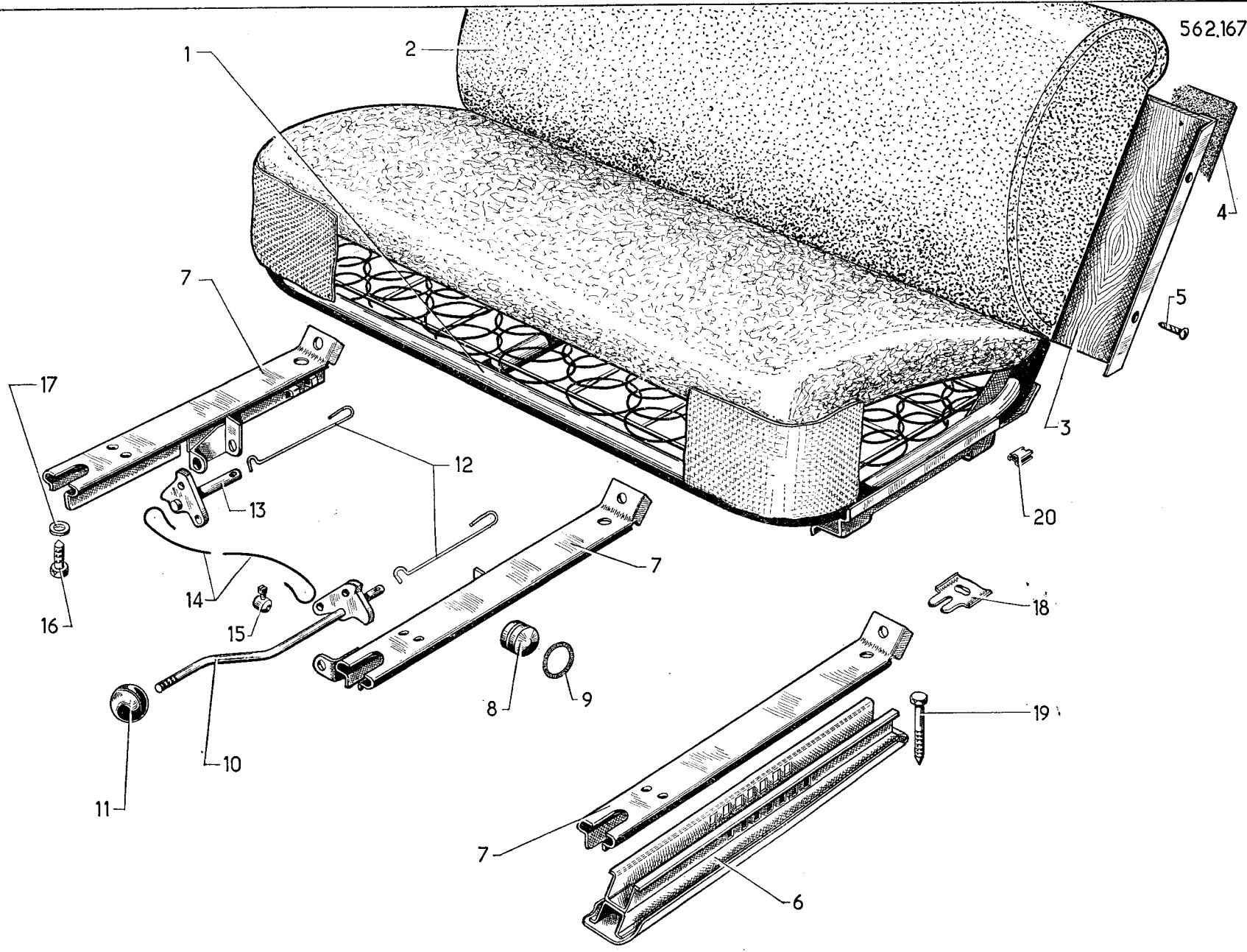
I	NUMÉROS	K	PA	Sièges AV séparés PA Repose-tête (Suite)	Einzelsitze, vorn Kopfstütze (Forts.)	Front seats, separated Headrest (Cont.)
4	DX 942-211 A DX 942-212 A DX 942-213 A DX 942-214 A DX 942-215 A	?	U.S.A. ↳ 3/69.	Montage repose-tête incorporé Repose-tête avec garniture : - (tissu Bleu Andalou). - (tissu Gris phoque). - (tissu Rouge Cornaline). - (tissu Vieil Or). - (tissu Vert Jura).	Montage Kopfst. eingebaut Kopfstütze, m. Bezug : - (Stoff Andal. Blau). - (Seehund-Grau). - (Karneol-Rot). - (Alt-Gold). - (Jura-Grün).	Incorporated headrest fitting Headrest with trimming : - Andalou Blue. - Seal grey. - Cornaline red. - old Gold. - Jura Green.
4	DX 942-217 A DX 942-218 A	?		Repose-tête avec garniture : - (cuir Naturel). - (cuir Noir).	Kopfstütze, m. Bezug : - (Naturleder). - (Schwarz. Leder).	Headrest with trimming : - Natural leather. - Black leather.
4	2.302-S-30 2.516-S-30	? ?	TFB 5 × 35. TFB 5 × 16.	Pièces de fixation Vis inférieure. Vis supérieure.	Befestigung Untere Schraube. Obere Schraube.	Securing parts Lower screw. Upper screw.

I	NUMÉROS	K	Sauf PA	Sièges AV séparés Accoudoir central	Einzelsitze, vorn Mittlere Armstütze	Front seats, separated Central armsrest
	DX 941-51 B	1	→ 9/68.	Accoudoir complet garni Simili : - (Moussel contre échantillon).	Armst. kompl., simili-bezogen : - (« Moussel » gegen Muster).	Armrest, complete, trimmed with leatherette, against sample.
	DX 941-51 I	1	→ 3/69.	Accoudoir complet garni tissu : - (Rhovylene toutes teintés, sauf Rouge Cornaline).	Armst. kompl. « stoff »-bezogen : - (« Rhovylene, alle Farben, ausser karneolrot).	Armrest, complete, trimmed with material all colours, except red.
	DX 941-51 G	1	→ 9/68 → 3/69.	- (Rouge Cornaline).	- (karneolrot).	- with red material.
	DX 941-51 K			Accoudoir complet garni tricot enduit :	Armst. kompl., bezog. « tricot enduit » :	Armrest, complete, trimmed with leatherette :
	DX 941-51 M	1	→ 3/69.	- (Targa fauve).	- (« Targa »-strohgelb).	Aerated-fawn.
	DX 941-131 A			- (Targa noir).	- (« Targa »-schwarz).	- Aerated-black.
	DX 941-132 A			Accoudoir complet garni tissu :	Armst. kompl., « stoff »-bezogen :	Armrest, complete trimmed :
	DX 941-133 A			- (Jersey velours Bleu).	- (Jersey, blau).	- Blue velvet jersey.
	DX 941-134 A			- (Jersey velours Gris).	- (Jersey, grau).	- Grey velvet jersey.
	DX 941-135 A			- (Jersey velours Rouge).	- (Jersey, rot).	- Red velvet jersey.
	DX 941-166 A	1	→ 3/69.	- (Jersey velours Or).	- (Jersey, gold).	- Gold. velvet jersey.
	DX 941-167 A			- (Jersey velours Vert).	- (Jersey, grün).	- Green velvet jersey.
				Accoudoir complet garni tricot enduit :	Armst. kompl., bezog. « tricot enduit » :	Armrest, complete, trimmed ed. :
				- (fauve).	- (strohgelb).	- Leatherette-fawn.
				- (noir).	- (schwarz).	- Black.

I	NUMÉROS	K	PA	Sièges AV séparés Accoudoir central (Suite)	Einzelsitze, vorn Mittlere Armstütze (Forts.)	Front seats, separated Central armrest (Cont.)
	DX 941-51 D	1	→ 3/69.	Accoudoir complet garni Tissu : - (Rhovylene toutes teintes sauf rouge Cornaline).	Armst. kompl., « stoff »-bezogen : - (Rhovylene, alle Farben ausser kar- neolrot).	Armrest, complete, trimmed : - with material all colours except red.
	DX 941-51 H			- (Rouge Cornaline).	- (karneolrot).	- with red material.
	DX 941-51 C	1		Accoudoir complet garni Cuir : - (naturel).	Armst. kompl., « leder »-bezogen : - (Naturleder).	Armrest, complete, trimmed : - with natural leather.
	DX 941-51 E		→ 3/69.	- (noir).	- (schwarz).	- with black leather.
	DX 941-141 A	1		Accoudoir complet garni Tissu : - (Rhovylene Bleu Andalou).	Armst. kompl., « stoff »-bezogen : - (Rhov., andalus.-blau).	Armrest, complete, trimmed : - Andalou blue rhovylene.
	DX 941-142 A			- (Rhovylene Gris Phoque).	- (Rhov., robben-grau).	- seal grey rhovylene.
	DX 941-143 A			- (Rhovylene Rouge Cornaline).	- (Rhov., karneol-rot).	- Cornaline red rhovylene.
	DX 941-144 A			- (Rhovylene Vieil Or).	- (Rhov., altgold).	- Old gold rhovylene.
	DX 941-145 A			- (Rhovylene Vert Jura).	- (Rhov., jura-grün).	- Jura green rhovylene.
	DX 941-171 A	1		Accoudoir complet garni tissu : - (Jersey velours bleu).	Armst. kompl., « stoff »-bezogen : - (Jersey, blau).	Armrest, complete, trimmed : - Blue velvet jersey.
	DX 941-172 A			- (Jersey velours gris).	- (jersey, grau).	- Grey velvet jersey.
	DX 941-173 A			- (Jersey velours rouge).	- (Jersey, rot).	- Red velvet jersey.
	DX 941-174 A			- (Jersey velours or).	- (Jersey, gold).	- Gold velvet jersey).
	DX 941-175 A			- (Jersey velours vert).	- (Jersey, grün).	- green velvet jersey).
	DX 941-151 A	1		Accoudoir complet garni Cuir : - (noir).	Armst. kompl., « leder »-bezogen : - (schwarz).	Armrest, complete, trimmed : - with black leather.
	DX 941-152 A			- (naturel).	- (Naturleder).	- with natural leather.

I	NUMÉROS	K		Sièges AV séparés Garnitures confectionnées	Einzelsitze, vorn Fertige Bezüge	Front seats, separated Trimming, made up
			DV - DT - LUXE → 9/68.			
	DM 912-19 B DM 912-20 C	?		Garniture Tissu contre échantillon : - de coussin. - de dossier.	« Stoff »-Bezug, gegen Muster : - f. Sitzkissen. - f. Rückenlehne.	Trimming, material, against sample : - for cushion. - for squab.
	DV 912-19 DV 912-20	?		Garniture Simili contre échantillon : - de coussin. - de dossier.	« Simili »-Bezug, gegen Muster : - f. Sitzkissen. - f. Rückenlehne.	Trimming, leatherette, against sample : - for cushion. - for squab.
			→ 9/68. 7.69			
	DV 912-30 DV 912-20	?		Garniture Simili contre échantillon : - de coussin. - de dossier.	« Simili »-Bezug, gegen Muster : - f. Sitzkissen. - f. Rückenlehne.	Trimming, Leatherette, against sample : - for cushion. - for squab.
			T.T. CONF → 9/68.			
	DS 932-3 A DS 932-7 A	?		Garniture Tissu contre échantillon : - de dossier. - de coussin.	« Stoff »-Bezug, gegen Muster : - f. Rückenlehne. - f. Sitzkissen.	Trimming, material, against sample : - for squab. - for cushion.
	DX 932-3 DX 932-7	?		Garniture Moussel contre échantillon : - de dossier. - de coussin.	« Moussel »-Bezug, gegen Muster : - f. Rückenlehne. - f. Sitzkissen.	Trimming, leatherette, against sample : - for squab. - for cushion.
			→ 9/68.			
	DV 932-30 DV 932-35	?		Garniture Tissu Jersey contre échantillon : - de dossier. - de coussin.	« Jersey »-Bezug, gegen Muster : - f. Rückenlehne. - f. Sitzkissen.	Trimming, Jersey, against sample : - for squab. - for cushion.
	DX 932-31 DX 932-36	?		Garniture Targa (Préciser la teinte) : - de dossier. - de coussin.	« Targa »-Bezug (Farbe angegeb.) : - f. Rückenlehne. - f. Sitzkissen.	Trimming, aerated (State the colour) : - for squab. - for cushion.

I	NUMÉROS	K	PA.	Sièges AV séparés Garnitures confectionnées	Einzelsitze, vorn Fertige Bezüge	Front seats, separated Trimming, made up
			→ 9/68.			
	DS 932-3 B DS 932-7 A	?		Garniture Tissu contre échantillon : - de dossier. - de coussin.	« Stoff »-Bezug, gegen Muster : - f. Rückenlehne. - f. Sitzkissen.	Trimming, material, against sample : - for squab. - for cushion.
	DS 932-3 C DS 932-7 B	?		Garniture cuir naturel : - de dossier. - de coussin.	« Leder »-Bezug (Naturleder) : - f. Rückenlehne. - f. Sitzkissen.	Trimming, natural leather : - for squab. - for cushion.
	DS 932-3 E DS 932-7 C	?		Garniture cuir noir : - de dossier. - de coussin.	« Leder »-Bezug (schwarz) : - f. Rückenlehne. - f. Sitzkissen.	Trimming, black leather : - for squab. - for cushion.
			→ 9/68.			
	DX 932-30 DX 932-35	?		Garniture Tissu Rhovylene contre échantillon : - de dossier. - de coussin.	« Rhovylene »-Bezug, g. Muster : - f. Rückenlehne. - f. Sitzkissen.	Trimming, Rhovylene, against sample : - for squab. - for cushion.
	DX 932-320 A DX 932-326 A	?		Garniture Tissu Jersey contre échantillon : - de dossier. - de coussin.	« Jersey »-Bezug, g. Muster : - f. Rückenlehne. - f. Sitzkissen.	Trimming, Jersey, against sample : - for squab. - for cushion.
	DX 932-32 A DX 932-37 A	?		Garniture Cuir naturel : - de dossier. - de coussin.	« Leder »-Bezug (Naturleder) : - f. Rückenlehne. - f. Sitzkissen.	Trimming, natural leather : - for squab. - for cushion.
	DX 932-32 B DX 932-37 B	?		Garniture Cuir noir : - de dossier. - de coussin.	« Leder »-Bezug (schwarz) : - f. Rückenlehne. - f. Sitzkissen.	Trimming, black leather : - for squab. - for cushion.



I	NUMÉROS	K	T.T.	Banquette AV Armature	Vordere Sitzbank Armatur	Front bench seat Armature
1	DS 922-62 DVB 922-62 DVF 922-62 DJB 922-111 A DJF 922-111	1	→ 4/68. LUXE → 4/68 → 9/68. CONF → 4/68 → 9/68. LUXE → 9/68. CONF → 9/68.	Armature matelassée.	Armatur, gepolstert.	Armature, padded.
2	DS 922-10	1	→ 9/68.	Matelassure caoutchouc.	Gummi-Polsterung.	Padding, Rubber.
3	DF 922-146. DJB 822-140 DJF 922-140	1	T.T. sauf COMM. → 9/68. LUXE → 9/68. CONF → 9/68.	Panneau nu de fermeture.	Abschlussfüllung, o. Ausrüstung.	Closing panel, only.
3	DC 922-59 DJC 922-430	1	COMM. → 9/68. → 9/68.	Panneau nu de fermeture.	Abschlussfüllung, o. Ausrüstung.	Closing panel, only.
3	DJB 922-135 DJF 922-135	1	T.T. sauf COMM. LUXE → 9/68. CONF → 9/68.	Panneau garni (simili contre échantillon).	Füllung, bezog. (simili gg. Muster).	Panel, trimmed (leatherette against sample).
4	DVB 922-147 DJB 922-440 DF 922-147 C DJF 922-440 DJF 922-441	1	T.T. sauf COMM. LUXE → 9/68. LUXE → 9/68 CONF → 9/68. CONF → 9/68. CONF → 9/68.	Garniture de panneau (Simili contre échantillon).	Bezug f. Füllung (Simili gg. Muster).	Trimming for panel (leatherette against sample).
				Garniture de panneau (pour garniture Tissu).	Bezug f. Füllung (Simili-Bezug).	Trimming for panel (for material)
				Garniture de panneau (pour garniture Simili).	Bezug f. Füllung (Simili-Bezug).	Trimming for panel (for leatherette).
5	2.612-S	6	TFB 3,5 × 20.	Vis de panneau.	Schraube für Füllung.	Screw for panel.
6	DJF 922-118 A	3	D. à G → 4/68.	Support banquette.	Träger für Sitzbank.	Support for bench seat.
		2	D. à G → 4/68.			
		3	D. à D.			

I	NUMÉROS	K		Banquette AV Armature (Suite)	Vordere Sitzbank Armatur (Forts.)	Front bench seat Armature (Cont.)
7	DF 922-115 B DF 922-50 A DF 922-49 A DVB 922-49 DF 922-50 A DF 922-115 B DF 922-50 A DF 922-49 A DVB 922-49	1 1 1 1 1 1 1 1 1	D. à G → 4/68. G. D. → 4/68. G. D. à G. G. D. → 4/68. → 4/68.	Glissière mobile. Glissière mobile. Glissière mobile. Glissière centrale. Glissière. Glissière centrale. Glissière mobile. Glissière mobile. Glissière mobile. Glissière centrale. Glissière centrale.	Gleitschiene. Gleitschiene. Gleitschiene. Gleitschiene (Mittelteil). Gleitschiene. Gleitschiene (Mittelteil). Gleitschiene. Gleitschiene. Gleitschiene (Mittelteil). Gleitschiene (Mittelteil).	Mobile slide. Mobile slide. Mobile slide. Central slide. Slide. Slide central. Mobile slide. Mobile slide. Central slide. Central slide.
8	DF 922-169	4 6	D. à G. D. à D.	Galet de glissière.	Rolle für Gleitschiene.	Roller for slide.
9	5.037-S	4 6	18,4 × 23,8 × 2,7. D. à G. D. à D.	Joint de galet.	Dichtung für Rolle.	Joint for roller.
10	DF 922-12 A DVB 922-12	1	→ 4/68. → 4/68.	Levier de verrouillage. Levier de verrouillage. Levier de verrouillage.	Verriegelungshebel. Verriegelungshebel. Verriegelungshebel.	Locking lever. Locking lever. Locking lever.
11	D 912-10	1		Boule de levier.	Hebelknopf.	Knob for lever.
12	DF 922-164	2		Ressort de levier.	Feder f. Hebel.	Spring.
13	DF 922-13	1		Axe de verrouillage.	Verriegelungsbolzen.	Locking pin.
14	DF 922-114 A	1		Câble de commande.	Betätigungszug.	Control cable.
15	A 525-95 A	2		Serre-câble.	Zugklemme.	Trunnion clamping cable.
16	486-S-30	?	TH 7 × 22.	Vis de glissière.	Schraube f. Gleitschiene.	Screw for slide.
17	619.069	?	7,5 × 20 × 1.	Rondelle de vis.	Scheibe f. Schraube.	Washer for screw.

I	NUMÉROS	K		Banquette AV Armature (Suite)	Vordere Sitzbank Armatur (Forts.)	Front bench seat Armature (Cont.)
18	DF 922-183	2		Butée AR.	Hinterer Anschlag.	Rear stop.
19	495-S-30	?	TH 7 × 45.	Vis de support.	Schraube f. Träger.	Screw for support.
20	619.764	?		Agrafe de garniture.	Spange f. Bezug.	Clip for trimming.

I	NUMÉROS	K	T.T. Luxe	Banquette AV Garnitures	Vordere sitzbank Bezüge	Front bench seat Trimming
			→ 9/66	Garniture confectionnée (Tissu ou Simili contre échantillon).	Fertiger Bezug (Stoff oder Simili gegen Muster).	Trimming, made up, (Material or leatherette against sample).
	DS 922-53	1		Garniture de coussin.	Bezug für Sitzkissen.	Trimming for cushion.
	DS 922-58	1		Garniture de dossier.	Bezug für Rückenlehne.	Trimming for squab.
				Garniture confectionnée (Simili contre échantillon).	Fertiger Bezug (Simili gegen Muster).	Trimming, made up, (Leatherette against sample).
			→ 9/66 → 9/68.			
	DVB 922-53	1		Garniture de coussin.	Fertiger Bezug für Sitzkissen.	Trimming for cushion.
	DVB 922-58	1		Garniture de dossier.	Fertiger Bezug für Rückenlehne.	Trimming for squab.
				Garniture confectionnée (Simili contre échantillon).	Fertiger Bezug (Simili gegen Muster).	Trimming, made up, (Leatherette against sample).
			→ 9/68.			
	DJB 922-130	1		Garniture de coussin.	Fertiger Bezug f. Sitzkissen.	Trimming for cushion.
	DJB 922-120	1		Garniture de dossier.	Fertiger Bezug f. Rückenlehne.	Trimming for squab.

I	NUMÉROS	K	T.T. Conf.	Banquette AV Garnitures	Vordere sitzbank Bezüge	Front bench seat Trimming
			→ 9/68.	Garniture confectionnée (Tissu contre échantillon).	Fertiger Bezug (Stoff gegen Muster).	Trimming, made up (material against sample).
	DS 922-53	1		Garniture de coussin.	Bezug f. Sitzkissen.	Trimming for cushion.
	DS 922-58	1		Garniture de dossier.	Bezug f. Rückenlehne.	Trimming for squab.
			→ 9/68.	Garniture confectionnée (Simili contre échantillon).	Fertiger Bezug (Simili gegen Muster).	Trimming, made up (leatherette against sample).
	DX 922-53	1		Garniture de coussin.	Bezug f. Sitzkissen.	Trimming for cushion.
	DX 922-58	1		Garniture de dossier.	Bezug f. Rückenlehne.	Trimming for squab.
			→ 9/68.	Garniture confectionnée (Tissu contre échantillon).	Fertiger Bezug (Stoff gegen Muster).	Trimming, made up (material against sample).
	DJF 922-130	1		Garniture de coussin.	Bezug f. Sitzkissen.	Trimming for cushion.
	DJF 922-120	1		Garniture de dossier.	Bezug f. Rückenlehne.	Trimming for squab.
			→ 9/68.	Garniture confectionnée (Simili contre échantillon).	Fertiger Bezug (Simili gegen Muster).	Trimming, made up (leatherette against sample).
	DJF 922-131	1		Garniture de coussin.	Bezug f. Sitzkissen.	Trimming for cushion.
	DJF 922-121	1		Garniture de dossier.	Bezug f. Rückenlehne.	Trimming for squab.

I	NUMÉROS	K	AMBUL	Sièges AR articulés Armatures	Hintere Sitze Armaturen	Hinged rear seats Armatures
			→ 9/68.			
	DA 932-36	1	G.	Carcasse matelassée de dossier.	Federkern f. R'lehne, gepolstert.	Spring case, padded for squab.
	DA 932-35	1	D.			
			→ 9/68.			
	DJA 922-500	1	G.	Carcasse nue de dossier.	Federkern, f. R'lehne, o. Ausrüst.	Spring case, only for squab.
	DJA 922-501	1	D.			
			→ 9/68.			
	DA 932-45	1	G.	Carcasse matelassée de coussin.	Federkern f. S'kissen, gelpolstert.	Spring case, padded for cushion.
	DA 932-44	1	D.			
			→ 9/68.			
	DJA 922-510	1	G.	Carcasse nue de coussin.	Federkern f. S'kissen, o. Ausrüst.	Spring case, only for cushion.
	DJA 922-511	1	D.			
			→ 9/68.			
	DJA 922-160	1	G.	Matelassure caoutchouc :	Gummipolsterung :	Padding, rubber :
	DJA 922-161	1	D.	- de dossier.	- f. R'lehne.	- for squab.
	DJA 922-150	1	G.	- de dossier.	- f. R'lehne.	- for squab.
	DJA 922-151	1	D.	- de coussin.	- f. S'kissen.	- for cushion.
	DA 932-52	1	D.	- de coussin.	- f. S'kissen.	- for cushion.
	DS 932-9 A	1		Béquille de dossier.	Stütze f. R'lehne.	Stay for squab.
				Bouton de béquille.	Knopf f. Stütze.	Knob for stay.
				Plancher amovible:	Abnehmbarer Wagenboden :	Floor panel, removable :
	DA 744-15	1	G.	- de dossier.	- f. R'lehne.	- for squab.
	DA 744-24	1	D.	- de dossier.	- f. R'lehne.	- for squab.
	DA 744-19	1	G.	- de coussin.	- f. S'kissen.	- for cushion.
	DA 744-16	1	D.	- de coussin.	- f. S'kissen.	- for cushion.
	2.510-S-30	?	TFB 5 × 20.	Vis de fixat.	Befestigungsschraube.	Screw.
	D 825-90	?		Rondelle de vis.	Scheibe f. Schraube.	Washer for screw.

I	NUMÉROS	K	AMBUL	Sièges AR articulés Garnitures	Hintere Sitze Bezüge	Hinged rear seats Trimmings
			→ 9/68.	Garniture confectionnée (Tissu ou Simili contre échantillon) :	Fertiger Bezug (Stoff oder Simili gegen Muster) :	Trimming, made up (material or leatherette against sample) ;
	DA 932-30	1	G.	Garniture de dossier.	Bezug f. R'lehne.	Trimming for squab.
	DA 932-29	1	D.	Garniture de dossier.	Bezug f. R'lehne.	Trimming for squab.
	DA 932-32	1	G.	Garniture de coussin.	Bezug f. S'kissen.	Trimming for cushion.
	DA 932-31	1	D.	Garniture de coussin.	Bezug f. S'kissen.	Trimming for cushion.
			→ 9/68.	Garniture confectionnée (Tissu contre échantillon) :	Fertiger Bezug (Stoff gegen Muster) :	Trimming, made up (material against sample) :
	DJA 922-30	1	G.	Garniture de dossier.	Bezug f. R'lehne.	Trimming for squab.
	DJA 922-31	1	D.	Garniture de dossier.	Bezug f. R'lehne.	Trimming for squab.
	DJA 922-20	1	G.	Garniture de coussin.	Bezug f. S'kissen.	Trimming for cushion.
	DJA 922-21	1	D.	Garniture de coussin.	Bezug f. S'kissen.	Trimming for cushion.
			→ 9/68.	Garniture confectionnée (Simili contre échantillon) :	Fertiger Bezug (Simili gegen Muster).	Trimming, made up (leatherette against sample).
	DJA 922-32	1	G.	Garniture de dossier.	Bezug f. R'lehne.	Trimming for squab.
	DJA 922-33	1	D.	Garniture de dossier.	Bezug f. R'lehne.	Trimming for squab.
	DJA 922-22	1	G.	Garniture de coussin.	Bezug f. S'kissen.	Trimming for cushion.
	DJA 922-23	1	D.	Garniture de coussin.	Bezug f. S'kissen.	Trimming for cushion.

I	NUMÉROS	K		Strapontins AR	Hintere Klappsitze	Folding seats
			Break			
	DB 935-1 A	2	TFB 5 × 20.	Strapontin complet (garni Tissu contre échantillon).	Klappsitz, kompl., (Stoffbezug gegen Muster).	Folding seat, complete (trimmed material against sample).
	DVB 935-1	2		Strapontin complet (garni Simili contre échantillon).	Klappsitz, kompl., (Similibezug gegen Muster).	Folding seat complete (trimmed leatherette against sample).
	2.510-S-30	8		Vis de fixat.	Befestigungsschraube.	Screw.
	D 825-90	16		Rondelle de vis.	Scheibe f. Schraube.	Washer for screw.
			Fami			
	DF 935-1	3	TFB 5 × 20.	Strapontin complet (garni Tissu ou Simili contre échantillon).	Klappsitz, kompl., (Stoff-oder Similibezug gegen Muster).	Folding seat, complete (trimmed material or leatherette against sample).
	DF 935-64 A	2		Chape de fixat. :	Gabelstück zur :	Securing bracket :
	DF 935-65 A	2		- latérale.	- seitlichen Befestigung.	- lateral.
				- double centrale.	- doppelt., mittl. Befestigung.	- central, double.
	DF 935-62	2		Axe d'articulation de chape :	Lagerbolzen f. Gabelstück :	Hinge pin for bracket :
	DF 935-63	2		- latéral.	- f. seitliche Befestigung.	- lateral.
	150.479	6		- central.	- f. mittl. Befestigung.	- central.
	DF 981.64	3		Axe d'articulation de dossier.	Lagerbolzen f. R'lehne.	Hinge pin for squab.
	2.510-S-30	12		Garniture formant tapis.	Bezug f. Klappsitz, gleichz. Bodenmatte.	Trimming forming carpet.
	D 825-90	24		Vis de fixat.	Befestigungsschraube.	Screw.
			Rondelle de vis.	Scheibe f. Schraube.	Washer for screw.	

I	NUMÉROS	K		Banquette AR fixe Armature	Hint. Sitzbank feststehend Armatur	Rear bench seat, fixed Armature
			T.T. sauf FAMI	Coussin	Sitzkissen	Cushion
	DX 922-93	1		Armature nue.	Armatur, o. Ausrüstung.	Armature, only.
	DX 922-93 A		U.S.A.	Armature nue.	Armatur, o. Ausrüstung.	Armature, only.
	DS 923-10 B	1	Ch - 15° → 9/66.	Armature nue.	Armatur, o. Ausrüstung.	Armature, only.
	DS 922-93 A	1	PA.	Armature matelassée.	Armatur, gepolstert.	Armature, padded.
	DX 922-93 B	1	Ch - 15° → 9/66.	Armature matelassée.	Armatur, gepolstert.	Armature, padded.
	DS 922-93 A			Armature nue.	Armatur, o. Ausrüstung.	Armature, only.
	DX 922-93 B		U.S.A.	Armature nue.	Armatur, o. Ausrüstung.	Armature, only.
				Matelassure	Polsterung	Padding
	DV 922-150	1		Matelassure caoutchouc :	Gummipolsterung :	Rubber padding :
	DX 922-124 A			- (pour Tissu).	- Polsterung (f. Stoffbezug).	- (for material).
	DX 922-124		PA.	- (pour Simili).	- (f. Similibezug).	- (for leatherette).
	DV 922-151	1	Ch - 15°.	- (pour Tissu ou Cuir).	- (f. Stoff-o. Lederbezug).	- (for material or leather).
	DV 922-152			Matelassure caoutchouc :	Gummipolsterung :	Rubber padding :
	DS 922-124 A		PA.	- (pour Tissu).	- Polsterung (f. Stoffbezug).	- (for material).
				- (pour Simili).	- (f. Similibezug).	- (for leatherette).
				- (pour Tissu ou Cuir).	- (f. Stoff-o. Lederbezug).	- (for material or leather).
				Fixation	Befestigung	Securing parts
	D 923-90 A	2	∅ int. 5 L 34.	Bague de positionnement.	Einstellring.	Locating bush.
	DX 923-90		∅ int. 7 L 34 U.S.A.	Bague de positionnement.	Einstellring.	Locating bush.
	D 923-92	2	5. 404. 460 F	Bague de positionnement.	Einstellring.	Locating bush.
		2		Cuvette de positionnement.	Einstellteller.	Locating cup.
	2.253-S		TR 5 × 40.	Vis de positionnement.	Einstellschraube.	Locating screw.
	DX 923-136		T cyl 7 × 40 U.S.A.	Vis de positionnement.	Einstellschraube.	Locating screw.
				Vis de positionnement.	Einstellschraube.	Locating screw.

I	NUMÉROS	K		Banquette AR fixe Armature (Suite)	Hintere Sitzbank Feststehend Armatur (Forts.)	Rear bench seat, fixed Armature (Cont.)
				Dossier	Rückenlehne	Squab
			Sauf U.S.A.			
		1	LUXE. CONF. → 9/68. CONF. Ch -15° → 9/68. T.T. CONF. → 9/68. PA. → 9/68. PA. → 9/68. T.T. CONF. → 9/68. U.S.A.	Armature matelassée : - - - - (pour tissu). - (pour cuir). - (pour tissu). - (pour simili).	Armatur, gepolstert : - - - - (f. Stoffbezug). - (f. Lederbezug). - (f. Stoffbezug). - (f. Similibezug).	Armature, padded : - - - - (for material). - (for leather). - (for material). - (for leatherette).
		1	LUXE. CONF. PA. PA. CONF.	Armature matelassée : - - (pour tissu). - (pour cuir). - (pour tissu). - (pour simili).	Armatur, gepolstert : - - (f. Stoffbezug). - (f. Lederbezug). - (f. Stoffbezug). - (f. Similibezug).	Armature, padded : - - (for material). - (for leather). - (for material). - (for leatherette).
			T.T. CONF.	Matelassure	Polsterung	Padding
		?	G. D. G. PA. CONF. D. PA. CONF. G. PA. D. PA.	Matelassure caoutchouc : - (pour tissu). - (pour tissu). - (pour tissu). - (pour simili). - (pour tissu). - (pour simili). - (pour cuir). - (pour cuir).	Gummipolsterung : - (f. Stoffbezug). - (f. Stoffbezug). - (f. Stoffbezug). - (f. Similibezug). - (f. Stoffbezug). - (f. Similibezug). - (f. Lederbezug). - (f. Lederbezug).	Rubber padding : - (for material). - (for material). - (for material). - (for leatherette). - (for material). - (for leatherette). - (for leather). - (for leather).
		1		Cloison de dossier	Trennwand für r'lehne	Squab partition
			Ch -15°.	Cloison. Cloison.	Trennwand. Trennwand.	Partition. Partition.
	DV 922-53 DM 923-5 C DX 923-5 A DV 922-50 DS 923-5 A DX 922-50 DV 922-54 DV 922-51 DX 923-5 DX 922-51 DV 922-160 DV 922-161 DX 922-160 DX 922-161 DS 923-1 DS 923-1 A DM 826-50 DM 826-2 A					

I	NUMÉROS	K		Banquette AR fixe Armature (Suite)	Hintere Sitzbank Feststehend Armatur (Forts.)	Rear bench seat, fixed Armature (Cont.)
	DX 826-2 DS 923-97 B DJB 923-97	1 1 1	Ch -15° U.S.A. BREAK.	Cloison. Panneau AR de dossier. Panneau AR de dossier.	Trennwand. Hint. Füllung f. R'lehne. Hint. Füllung f. R'lehe.	Partition. Rear panel for squab. Rear panel for squab.
	DX 941-82 DX 922-60 DX 941-82 A DX 922-660 A		→ 9/68. ↳ 9/68. U.S.A. → 3/69. U.S.A. ↳ 3/69.	Accoudoir central Accoudoir matelassé. Accoudoir matelassé. Accoudoir matelassé. Accoudoir matelassé.	Mittl. armstütze Armstütze, gepolstert. Armstütze, gepolstert. Armstütze, gepolstert. Armstütze, gepolstert.	Central armrest Armrest, padded. Armrest, padded. Armrest, padded. Armrest, padded.
	DM 923-128 A DM 923-135 A	2 1		Fixation dossier Crochet latéral. Crochet central.	Befestigung Rückenlehne Seitlicher Haken. Mittlerer Haken.	Squab Fixing Lateral hook. Central hook.

I	NUMÉROS	K	T.T. sauf FAMI	Banquette AR fixe Garnitures	Hint Sitzbank Feststehend Bezüge	Rear bench seat, fixed Trimmings
			DV-DT-LUXE			
	DV 923-2	1		Garniture Simili :	Simili-Bezug :	Trimming « leatherette » :
	DV 923-11	1		- de dossier.	Bezug f. R'lehne :	- for squab.
	DV 922-22	1	Ch -15° → 9/68.	- de coussin.	- f. S'kissen.	- for cushion.
			T.T. CONF → 9/68.	- de coussin.	- f. S'kissen.	- for cushion.
	DS 923-2	1	G.	Garniture Tissu :	Stoff-Bezug :	Trimming « material » :
	DS 923-2 A	1	D.	- de dossier.	Bezug f. R'lehne.	- for squab.
	DS 923-11	1		- de coussin.	- f. R'lehne.	- for squab.
	DX 941-78 A	1		- d'accoudoir.	- f. S'kissen.	- for cushion.
			→ 9-68.	Garniture Tissu :	- f. Armstütze.	- for armrest.
	DV 922-30	1	G.	- de dossier.	Stoff-Bezug :	Trimming « material » :
	DV 922-31	1	D.	- de dossier.	Bezug f. R'lehne.	- for squab.
	DV 922-20	1		- de coussin.	- f. R'lehne.	- for squab.
	DV 922-21	1	Ch -15°.	- de coussin.	- f. S'kissen.	- for cushion.
	DV 922-80	1		- d'accoudoir.	- f. S'kissen.	- for cushion.
	DV 922-90	1		- de logement d'accoudoir.	- f. Armstütze.	- for armrest.
			→ 9/68.	Garniture Simili :	Bezug f. A'stützenlagerung.	- for armrest recess.
	DX 923-2	1	G.	- de dossier.	Simili-Bezug :	Trimming « leatherette » :
	DX 923-2 A	1	D.	- de dossier.	- f. R'lehne.	- for squab.
	DX 922-56	1		- de coussin.	- f. R'lehne.	- for squab.
	DX 941-78 C	1		- d'accoudoir.	- f. S'kissen.	- for cushion.
			→ 9/68.	Garniture simili :	- f. Armstütze.	- for armrest.
	DX 922-32	1	G.	- de dossier.	Simili-Bezug :	Trimming « leatherette » :
	DX 922-33	1	D.	- de dossier.	- f. R'lehne.	- for squab.
	DX 922-21	1		- de coussin.	- f. R'lehne.	- for squab.
	DX 922-23	1	Ch -15°	- de coussin.	- f. S'kissen.	- for cushion.
	DX 922-81	1		- d'accoudoir.	- f. S'kissen.	- for cushion.
	DX 922-91	1		- de logement d'accoudoir.	- f. Armlehne.	- for armrest.
			PA → 9/68.	Garniture tissu :	- f. Armstützenlagerung.	- for armrest recess.
	DS 923-2 D	1	G.	- de dossier.	Stoff-Bezug :	Trimming material :
	DS 923-2 E	1	D.	- de dossier.	- f. R'lehne.	- for squab.
	DS 923-11	1		- de coussin.	- f. R'lehne.	- for squab.
	DX 941-78 D	1		- d'accoudoir.	- f. S'kissen.	- for cushion.
					- f. Armlehne.	- for armrest.

I	NUMÉROS	K		Banquette AR fixe Garnitures (Suite)	Hint. Sitzbank Feststehend Bezüge (Forts.)	Rear bench seat, fixed Trimmings (Cont.)
			↳ 9/68.	Garniture Tissu Rhovylene :	Stoffbezug « Rhovylene » :	Trimming « Rhovylene » :
	DX 922-30	1	G.	- de dossier.	- f. R'lehne.	- for squab.
	DX 922-31	1	D.	- de dossier.	- f. R'lehne.	- for squab.
	DX 922-20	1		- de coussin.	- f. S'kissen.	- for cushion.
	DX 922-22	1	Ch -15°.	- de coussin.	- f. S'kissen.	- for cushion.
	DX 922-80	1		- d'accoudoir.	- f. Armlehne.	- for armrest.
	DX 922-90	1		- de logement d'accoudoir.	- f. Armstützenlagerung.	- for armrest recess.
			↳ 9/68.	Garniture Tissu jersey velours :	Stoffbezug « Jersey-Velours » :	Trimming Jersey velvet :
	DX 922-679 A	1	G.	- de dossier.	- f. R'lehne.	- for squab.
	DX 922-685 A	1	D.	- de dossier.	- f. R'lehne.	- for squab.
	DX 922-667 A	1		- de coussin.	- f. S'kissen.	- for cushion.
	DX 922-673 A	1	Ch -15°.	- de coussin.	- f. S'kissen.	- for cushion.
	DV 922-80	1		- d'accoudoir.	- f. Armstütze.	- for armrest.
	DV 922-90	1		- de logement d'accoudoir.	- f. Armstützenlagerung.	- for armrest recess.

I	NUMÉROS	K		Banquette AR fixe garnitures (Suite)	Hint. Sitzbank Feststehend Bezüge (Forts.)	Rear bench seat, fixed Trimmings (Cont.)
			PA			
	DS 923-2 B	1	G.	Garniture Cuir Naturel	Naturleder-Bezug.	Trimming « Natural leather ».
	DS 923-2 C	1	D.	Garniture de dossier.	Bezug f. R'lehne.	Trimming for Squab.
	DS 922-56	1		Garniture de dossier :	Bezug f. R'lehne :	Trimming for squab :
	DX 941-78 F	1		- de coussin.	- f. S'kissen.	- for cushion.
	DX 941-75 E	1		- d'accoudoir.	- f. Armstütze.	- for armrest.
				- de logement d'accoudoir.	- f. Armstützenlagerung.	- for armrest recess.
	DS 923-2 F	1	G.	Garniture Cuir noir.	Schwarzleder-Bezug.	Trimming « black leather ».
	DS 923-2 G	1	D.	Garniture de dossier.	Bezug f. R'lehne.	Trimming for squab.
	DS 922-56 A	1		Garniture de dossier :	Bezug f. R'lehne :	Trimming for squab :
	DX 941-78 G	1		- de coussin.	- f. S'kissen.	- for cushion.
	DX 941-75 F	1		- d'accoudoir.	- f. Armstütze.	- for armrest.
				- de logement d'accoudoir.	- f. Armstützenlagerung.	- for armrest recess.

I	NUMÉROS	K	FAMI	Banquette AR armature - garnitures	Hintere Sitzbank Armatur - Bezüge	Rear bench seat, Armature - Trimmings
				Armature	Armatur	Armature
			→ 9/68.			
	DF 922-42 B	1	LUXE.	Armature matelassée.	Armatur, gepolstert.	Armature, trimmed.
	DF 922-42 C	1	CONF.	Armature matelassée.	Armatur, gepolstert.	Armature, trimmed.
			→ 9/68.			
	DJF 922-50		T.T.	Armature matelassée (pour simili).	Armatur, gepolst. (f. Similibezug).	Armature, trimmed (for leatherette).
	DJF 922-51		CONF.	Armature matelassée (pour tissu).	Armatur, gepolst. (f. Stoffbezug).	Armature, trimmed (for material).
	DVF 922-41	1	LUXE	Panneau AR de dossier.	Hint. Füllung f. R'lehne.	Rear panel for squab.
	DVF 922-41 A	1	CONF.	Panneau AR de dossier.	Hint. Füllung f. R'lehne.	Rear panel for squab.
	DF 922-135	2		Bouchon d'étanchéité AV.	Vorderer Dichtstopfen.	Sealing plug.
	2.612-S	6	TFB 3,5 × 20.	Vis de panneau AR.	Schraube f. hint. Füllung.	Screw for rear panel.
				Garnitures	Bezüge	Trimmings
			→ 9/68.			
			T.T.	Garniture tissu.	Stoff-Bezug.	Trimming « material ».
	DF 922-47	1		Garniture de dossier.	Bezug f. R'lehne.	- for squab.
	DF 922-56	1		Garniture de coussin.	Bezug f. S'kissen.	- for cushion.
			CONF.	Garniture simili.	Simili-Bezug.	Trimming « leatherette ».
	DJF 922-47	1		Garniture de dossier.	Bezug f. R'lehne.	Trimming for squab.
	DJF 922-56	1		Garniture de coussin.	Bezug f. S'kissen.	Trimming for cushion.
			LUXE.	Garniture simili.	Simili-Bezug.	Trimming « leatherette ».
	DVF 922-47	1		Garniture de dossier.	Bezug f. R'lehne.	Trimming for squab.
	DVF 922-56	1		Garniture de coussin.	Bezug f. S'kissen.	Trimming for cushion.

I	NUMÉROS	K		Banquette AR armature - garnitures (Suite)	Hintere Sitzbank Armatur - Bezüge (Forts.)	Rear bench seat, Armature - Trimmings (Cont.)
			→ 9/68.			
	DJF 922-31	1	CONF.	Garniture tissu.	Stoff-Bezug.	Trimming « material ».
	DJF 922-21	1		Garniture de dossier.	Bezug f. R'lehne..	Trimming for squab.
			CONF.	Garniture de coussin.	Bezug f. S'kissen.	Trimming for cushion.
	DJF 922-32	1		Garniture simili.	Simili-Bezug.	Trimming « leatherette ».
	DJF 922-22	1		Garniture de dossier.	Bezug f. R'lehne.	Trimming for squab.
			LUXE.	Garniture de coussin.	Bezug f. S'kissen	Trimming for cushion.
	DJF 922-30	1		Garniture simili.	Simili-Bezug.	Trimming « leatherette ».
	DJF 922-20	1		Garniture de dossier.	Bezug f. R'lehne.	Trimming for squab.
				Garniture de coussin.	Bezug f. S'kissen.	Trimming for cushion.

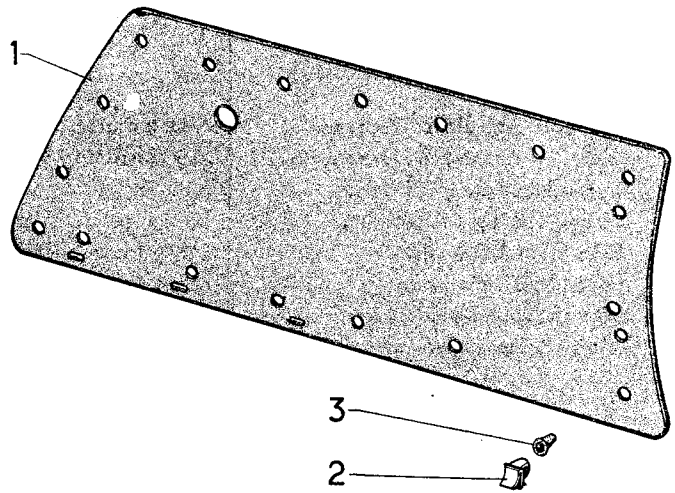
I	NUMÉROS	K	CONF	Banquette AR rabattable Armature - garnitures	Hint. Sitzbank, Umklappbar Armatur - Bezüge	Read bench, folding Armature - Trimmings
			→ I 9/68.			
	DB 923-5 C	1		Armature Armature matelassée de dossier.	Armatur Arm., gepolstert, f. R'lehne.	Armature Armature, padded, for squab.
	DB 923-10 B	1		Armature matelassée de coussin.	Arm., gepolstert, f. S'kissen.	Armature, padded, for cushion.
	DB 744-49	1		Plancher fond de dossier.	Bodenblech f. R'lehne.	Floor, bottom of squab.
	DB 744-48 B	1		Plancher fond de coussin.	Bodenblech f. S'kissen.	Floor, bottom of cushion.
	2.510-S-30	?	TFB 5 × 20.	Vis de plancher.	Schraube f. Bodenblech.	Screw for floor.
	3.234-S	6		Rondelle de vis.	Scheibe f. Schraube.	Washer for screw.
				Garnitures tissu	Stoff-Bezüge	Trimming, Material
	DB 923-2 D	1		Garniture de dossier.	Bezug f. R'lehne.	Trimming for squab.
	DB 923-11 D	1		Garniture de coussin.	Bezug f. S'kissen.	Trimming for cushion.
	DB 923-44	1		Housse (simili) de coussin.	Überzug (Simili) f. S'kissen.	Covering (leatherette) for cushion.
				Garnitures simili	Simili-Bezüge	Trimming, Leatherette
	DJB 923-2	1		Garniture de dossier.	Bezug f. R'lehne.	Trimming for squab.
	DJB 923-11	1		Garniture de coussin.	Bezug f. S'kissen.	Trimming for cushion.

I	NUMÉROS	K	CONF	Banquette AR rabattable armature - garnitures (Suite)	Hint. Sitzbank, Umklappbar Armatur - Bezüge (Forts.)	Rear bench, folding Armature - Trimmings (Cont.)
			→ 9/68.	Armature	Armatur	Armature
	DJB 922-500	1		Armature nue de dossier.	Armatur. o. Ausrüst. f. R'lehne.	Armature, only, for squab.
	DJB 922-510	1		Armature nue de coussin.	Armatur. o. Ausrüst. f. S'kissen.	Armature, only, for cushion.
	DJB 922-160	1		Matelassure caoutchouc de dossier.	Gummipolst. f. R'lehne.	Rubber padding for squab.
	DJB 922-150	1		Matelassure caoutchouc de coussin.	Gummipolst. f. S'kissen.	Rubber padding for cushion.
	DJB 744-49	1		Plancher fond de dossier.	Bodenblech f. R'lehne.	Floor, bottom of squab.
	DB 744-48 B	1		Plancher fond de coussin.	Bodenblech f. S'Kissen.	Floor, bottom of cushion.
	2510-S-30	?	TFB 5 × 20.	Vis de plancher	Schraube f. Bodenblech	Screw for floor
	3.234-S	?	6.	Rondelle de vis.	Scheibe f. Schraube.	Washer for screw.
				Garnitures tissu	Stoff-Bezüge	Trimming, Material
	DJB 922-32	1		Garniture de dossier.	Bezug f. R'lehne.	Trimming for squab.
	DJB 922.22	1		Garniture de coussin.	Bezug f. S'kissen.	Trimming for cushion.
	DB 923-44	1		Housse (simili) de coussin.	Überzug (simili) f. S'kissen.	Covering (leatherette) for cushion.
				Garnitures simili	Simili-Bezüge	Trimming, Leatherette
	DJB 922-31	1		Garniture de dossier.	Bezug f. R'lehne.	Trimming for squab.
	DJB 922-21	1		Garniture de coussin.	Bezug f. S'kissen.	Trimming for cushion.

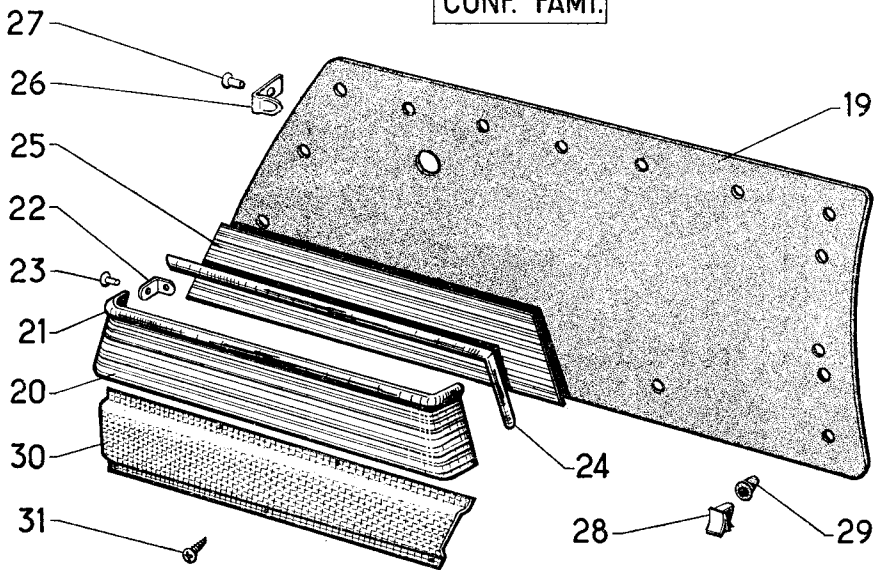
I	NUMÉROS	K	LUXE	Banquette AR rabattable armature - garnitures	Hint. Sitzbank, Umklappbar Armatur - Bezüge	Rear bench, folding Armature - Trimmings
			→ 9/68	<p style="text-align: center;">Armature</p> <p>Armature matelassée de dossier. Armature matelassée de coussin. Plancher fond de dossier Plancher fond de coussin. Vis de plancher. Rondelle de vis.</p> <p style="text-align: center;">Garnitures simili</p> <p>Garniture de dossier. Garniture de coussin.</p>	<p style="text-align: center;">Armatur</p> <p>Armat., gepolst., f. R'lehne. Armat., gepolst., f. S'kissen. Bodenblech f. R'lehne. Bodenblech f. S'kissen. Schraube f. Bodenblech. Scheibe f. Schraube.</p> <p style="text-align: center;">Simili-Bezüge</p> <p>Bezug f. R'lehne. Bezug f. S'kissen.</p>	<p style="text-align: center;">Armature</p> <p>Armature, padded for squab. Armature, padded for cushion. Floor, bottom of squab. Floor, bottom of cushion. Screw for floor. Washer for screw.</p> <p style="text-align: center;">Trimming, Leatherette</p> <p>Trimming for squab. Trimming for cushion.</p>
	DB 923-5 B DB 923-10 DB 744-49 DB 744-48 A 2.510-S-30 3.234-S	1 1 1 1 ? ?				
	DVB 923-2 DVB 923-11	1 1				

I	NUMÉROS	K	LUXE	Banquette AR rabattable armature - garnitures (Suite)	Hint. Sitzbank, Umklappbar Armatur - Bezüge (Forts.)	Rear bench, folding Armature - Trimmings (Cont.)
			↳ 9/68	Armature	Armatur	Armature
	DJB 922-500	1		Armature nue de dossier.	Armat., o. Ausrüst. f. R'lehne.	Armature, only, for squab.
	DJB 922-510	1		Armature nue de coussin.	Armat., o. Ausrüst. f. S'kissen.	Armature, only, for cushion.
	DJB 922-160	1		Matelassure caoutchouc de dossier.	Gummipomsterung f. R'lehne.	Rubber padding for squab.
	DJB 922-150	1		Matelassure caoutchouc de coussin.	Gummipolsterung f. S'kissen.	Rubber padding for cushion.
	DJB 744-49	1		Plancher fond de dossier.	Bodenblech f. R'lehne.	Floor, bottom of squab.
	DB 744-48 A	1		Plancher fond de coussin.	Bodenblech f. S'kissen.	Floor, bottom of cushion.
	2.510-S-30	?	TFB 5 × 20.	Vis de plancher.	Schraube f. Bodenblech.	Screw for floor.
	3.234-S	?	6.	Rondelle de vis.	Scheibe f. Schraube.	Washer for screw.
				Garnitures simili	Simili-Bezüge	Trimming Leatherette
	DJB 922-30	1		Garniture de dossier.	Bezug f. R'lehne.	Trimming for squab.
	DJB 922-20	1		Garniture de coussin.	Bezug f. S'kissen.	Trimming for cushion.

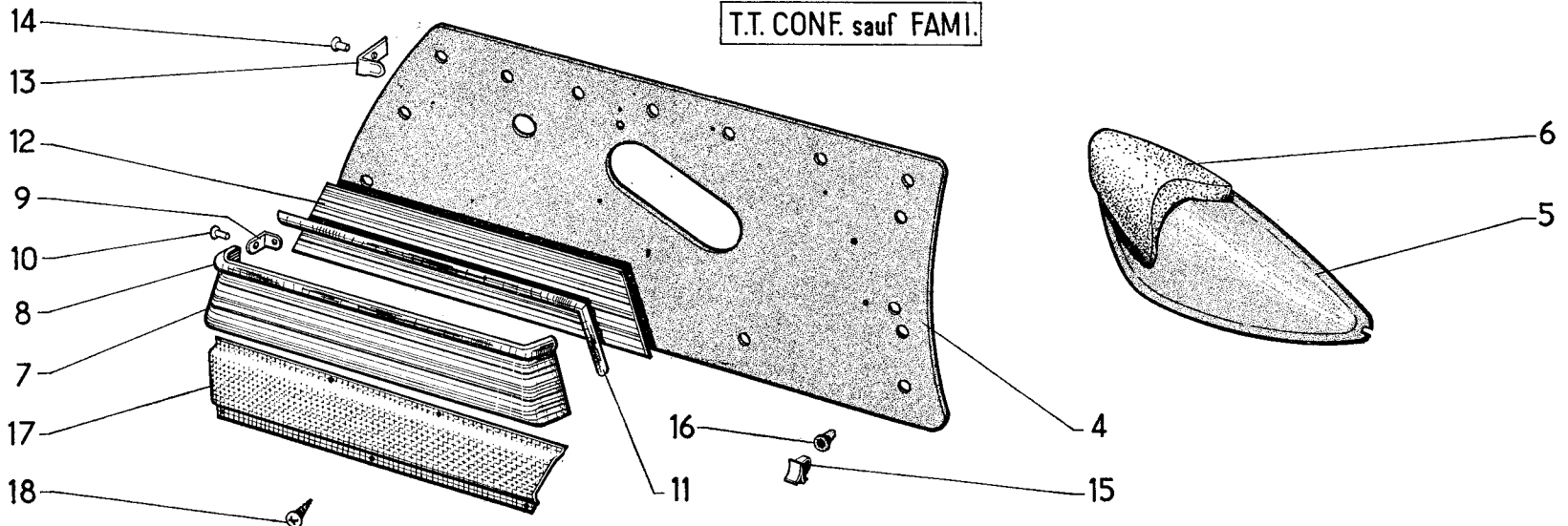
T.T. LUXE



CONF. FAMI.



T.T. CONF. sauf FAMI.



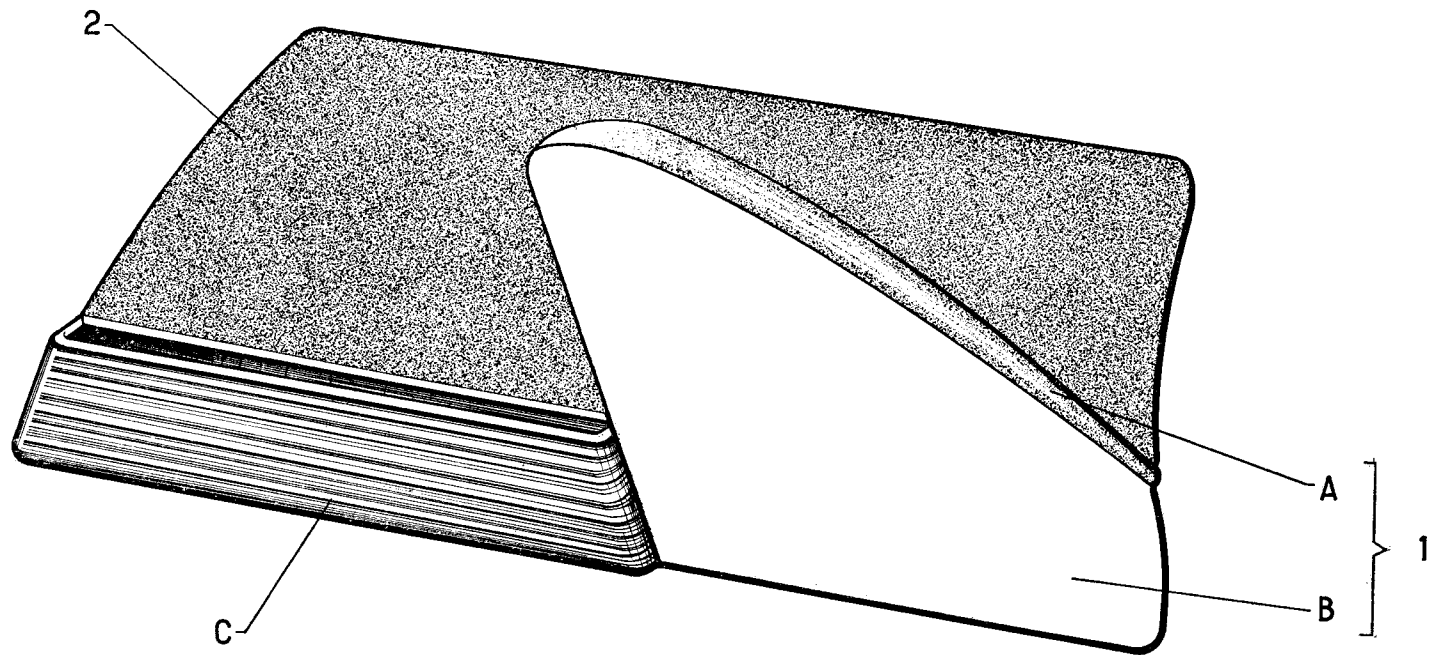
I	NUMÉROS	K	T.T. LUXE	Portes AV Panneaux intérieurs	Vordertüren Innenverkleidungen	Front doors Interior panels
1	D 983-59 DX 983-59.	2	→ 4/68. T → 4/68.	Panneau nu.	Verkleidung, o. Ausrüstung.	Panel only.
2	619-766 619-778	? ?		Agrafe. Agrafe.	Spange. Spange.	Clip. Clip.
3	DS 983-81	?		Bouchon d'agrafe.	Dichtstopfen f. Spange.	Cap for clip.
T.T. CONF. Sauf FAMI						
4	D 983-59 DX 983-59	1	→ 4/68. T → 4/68.	Panneau nu sans découpe d'accoudoir.	Verkleid. o. Ausrüst., o. Ausschnitt f. Armlehne.	Panel only, without punching for armrest.
4	DX 983-59 B	1	→ 9/68.	Panneau nu avec découpe d'accoudoir.	Verkleid. o. Ausrüst., m. Ausschnitt f.	Panel only, with punching for armrest.
4	D 983-75 DS 983-75 DX 983-75 A DX 983-75 DX 983-75 C DX 983-75 B	1	→ 4/68. → 4/68. T → 4/68 → 9/68. T → 4/68 → 9/68. T → 9/68. T → 9/68.	Panneau nu avec accoudoir : - Droit. - Gauche. - Droit. - Gauche. - Droit. - Gauche.	Verkleid.o. Ausrüst., m. Armlehne : - rechte Seite. - linke Seite - rechte Seite. - linke Seite. - rechte Seite. - linke Seite.	Panel only, with armrest : - R.H. side. - L.H. side. - R.H. side. - L.H. side. - R.H. side. - L.H. side.
5	D 941-1 D 941-1 A DX 983-127 DX 983-128	1	→ 9/68. → 9/68. T → 9/68. T → 9/68.	Armature d'accoudoir : - Gauche. - Droit. - Gauche. - Droit.	Armatur f. Armlehne: - linke Seite. - rechte Seite. - linke Seite. - rechte Seite.	Body for Armrest : - L.H. side. - R.H. side. - L.H. side. - R.H. side.
6	D 941-2 D 941-2 A DX 983-129 DX 983-130	1	→ 9/68. → 9/68. T → 9/68. T → 9/68.	Matelassure d'accoudoir : - Gauche. - Droit. - Gauche. - Droit.	Polsterung f. Armlehne : - linke Seite. - rechte Seite. - linke Seite. - rechte Seite.	Padding for armrest : - L.H. side. - R.F. side. - L.H. side. - R.H. side.

I	NUMÉROS	K		Portes AV Panneaux intérieurs (Suite)	Vordertüren Innenverkleidungen (Forts.)	Front doors Interior panels (Cont.)
7	DS 651-40 DS 651-40 A DX 983-76 DX 983-76 A	1	→ 4-68. → 4/68. T 4/68. T 4/68.	Vide-poche confectionné : - Gauche. - Droit. - Gauche. - Droit.	Fertiges Ablagefach : - linke Seite. - rechte Seite. - linke Seite. - rechte Seite.	Map pocket, made up : - L.H. side. - R.H. side. - L.H. side. - R.H. side.
8	DX 983-88	2	T 4/68.	Bordure de vide-poches.	Randleiste f. Ablagefach.	Edge for map pocket.
9	DS 651-105 DX 983-86 A DX 983-110 DX 983-111	8 6 2 2	→ 4/68. T 4/68. T 4/68. T 4/68.	Patte de fixat.	Befestigungslasche.	Securing clip.
10	2.008-S	?		Rivet de patte.	Niet f. Lasche.	Rivet for clip.
11	DS 983-10 DS 983-10 A	1	G. D.	Jonc de finition.	Abschlussleiste.	Finishing beading.
12	DS 983-58 DS 983-58 A DX 983-89 DX 983-89 A	1	→ 4/68. → 4/68. T 4/68. T 4/68.	Garniture simili : - Gauche. - Droit. - Gauche. - Droit.	Simili-Bezug : - linke Seite. - rechte Seite. - linke Seite. - rechte Seite.	Trimming leatherette : - L.H. side. - R.H. side. - L.H. side. - R.H. Side.
13	DS 983-87	4		Patte de panneau.	Lasche f. Verkleidung.	Clip for panel.
14	618.749	4		Rivet de patte.	Niet f. Lasche.	Rivet for clip.
15	619.766 619.778	?		Agrafe.	Spange.	Clip.
16	DS 983.81	?		Bouchon d'agrafe.	Dichtstopfen f. Spange.	Cap for clip.

I	NUMÉROS	K		Portes AV Panneaux intérieurs (Suite)	Vordertüren Innenverkleidungen (Forts.)	Front doors Interior panel (Cont.)
17	D 841-57 D 841-57 A	1	G. D.	Bordure de protection.	Schutzrand.	Protection strip.
18	2.499-S	?	Ta 3,5 × 9,5. CONF FAMI.	Vis de bordure.	Schraube f. Schutzrand.	Screw for strip.
19	D 983-59 DX 983-59	2	→ 4/68. ↪ 4/68.	Panneau nu.	Verkleid., o. Ausrüstung.	Panel only.
20	DS 651-40 DS 651-40 A DX 983-76 DX 983-76 A	1	→ 4/68. → 4/68. ↪ 4/68. ↪ 4/68.	Vide-poches confectionné : - gauche. - droit. - gauche. - droit.	Fertiges Ablagefach : - linke Seite. - rechte Seite. - linke Seite. - rechte Seite.	Map pocket, made up : - L.H. side. - R.H. side. - L.H. side. - R.H. side.
21	DX 983-88	2	↪ 4/68.	Bordure de vide-poches.	Randleiste f. Ablagefach.	Edge for map pocket.
22	DS 651-105 DX 983-86 A DX 983-110 DX 983-111	8 6 2 2	→ 4/68. ↪ 4/68. ↪ 4/68. ↪ 4/68.	Patte de fixat.	Befestigungslasche.	Securing clip.
23	2.008-S	?		Rivet de patte.	Niet f. Lasche.	Rivet for clip.
24	DS 983-10 DS 983-10 A	1	G. D.	Jonc de finition.	Abschlussleiste.	Finishing beading.
25	DS 983-58 DS 983-58 A DX 983-89 DX 983-89 A	1		Garniture simili : - gauche. - droit. - gauche. - droit.	Simili-Bezug : - linke Seite. - rechte Seite. - linke Seite. - rechte Seite.	Trimming leatherette : - L.H. side. - R.H. side. - L.H. side. - R.H. side.
26	DX 983-87	4		Patte de panneau.	Lasche f. Verkleidung.	Clip for panel.
27	618.749	4		Rivet de patte.	Niet f. Lasche.	Rivet for clip.

I	NUMÉROS	K		Portes AV Panneaux intérieurs (Suite)	Vordertüren Innenverkleidungen (Forts.)	Front doors Interior panels (Cont.)
28	619.766 619.778	?		Agrafe.	Spange.	Clip.
29	DS 983-81	?		Bouchon d'agrafe.	Dichtstopfen f. Spange.	Cap for clip.
30	D 841-57 D 841-57 A	1	G. D.	Bordure de protection.	Schutzrand.	Protection strip
31	2.499-S	?	Ta 3,5 × 9,5.	Vis de bordure.	Schraube f. Schutzrand.	Screw for strip

I	NUMÉROS	K		Portes AV Garnitures	Vordertüren Bezüge	Front doors Trimmings
			T.T. - LUXE	Panneaux garnis	Füllungen, bezogen	Trimmed panels
			→ 9/67.	Garnissage Simili. Panneau sans accoudoir ni vide-poches. Panneau garni (contre échantillon). Panneau garni (contre échantillon).	Simili-Verkleidung. Füllung, o. Armstütze u. Ablagef. Füllung, bezogen, (gegen Muster). Füllung, bezogen, (gegen Muster).	Trimming, Leatherette. Panel without armrest nor map pocket. Panel, trimmed, against sample. Panel, trimmed, against sample.
	DM 983-1 B DM 983-12 B	? ?	G. D.			
			→ 9/67.	Garnissage simili. Panneau sans accoudoir ni vide-poches. Panneau garni (contre échantillon). Panneau garni (contre échantillon).	Simili-Verkleidung. Füllung, o. Ausrüst. u. Ablagefach. Füllung, bezogen, (gegen Muster). Füllung, bezogen, (gegen Muster).	Trimming, Leatherette. Panel without armrest nor map pocket. Panel, trimmed, against sample. Panel, trimmed, against sample.
	DV 983-1 DV 983-1 A	? ?	G. D.			



I	NUMÉROS	K		Portes AV Garnitures	Vordertüren Bezüge	Front doors Trimmings
T.T. CONF. SAUF FAMI.						
A B 1	DS 983-54 A DS 983-54	? G. D.	→ 3/68.	Garniture supér. Tissu. Garniture infér. Tissu. Garniture confectionnée contre Échantillon.	Oben, stoffbezug. Unten, stoffbezug. Fertiger bezug gegen muster.	Trimming, upper, material. Trimming, lower, material. Trimming, made up, against sample.
A B 1	DX 983-54 B DX 983-54 C	? G. D.	→ 3/68 → 9/68.	Garniture supér. Tissu. Garniture infér. Simili. Garniture confectionnée contre Échantillon.	Oben, stoffbezug. Unten, similibezug. Fertiger bezug gegen muster.	Trimming, upper, material. Trimming, lower, leatherette. Trimming, made up, against sample.
A B 1	DX 983-54 DX 983-54 A	? G. D.	→ 9/68.	Garniture supér. Simili. Garniture infér. Simili. Garniture confectionnée contre Échantillon.	Oben, similibezug. Unten, similibezug. Fertiger bezug gegen muster.	Trimming, upper, leatherette. Trimming, lower, leatherette. Trimming, made up, against sample.
A B 1	DX 983-54 D DX 983-54 E	? G. D.	→ 9/68.	Garniture supér. Tissu. Garniture infér. Simili. Garniture confectionnée contre Échantillon.	Oben, stoffbezug. Unten, similibezug. Fertiger bezug gegen muster.	Trimming, upper, material. Trimming, lower, leatherette. Trimming, made up, against sample.
A B 1	DX 983-54 J DX 983-54 K	? G. D.	→ 9/68.	Garniture supér. Simili. Garniture infér. Simili. Garniture confectionnée contre Échantillon.	Oben, similibezug. Unten, similibezug. Fertiger bezug gegen muster.	Trimming, upper, leatherette. Trimming, lower, leatherette. Trimming, made up, against sample.

I	NUMÉROS	K		Portes AV Garnitures (Suite)	Vordertüren Bezüge (Forts)	Front doors Trimmings (Cont.)
			T.T. CONF. Sauf FAMI.	Panneaux garnis	Füllungen, Bezogen.	Trimmed panels
			→ 3/68.	Garnissage intégral tissu. Vide-poches Plastique. Sans accoudoir. Panneau garni (contre échantillon).	Verkleid, stoff. Ablagefach, plastik. Ohne armstütze. Füllung, bezogen (G.G. muster).	Trimmed completely in material. Map pocket, plastic. Without armrest. Panel, trimmed, against sample.
C 1 2	DS 983-1 K DS 983-1 M	?	G. D.			
C 1 2	DS 983-1 N DS 983-1 P	?	G. D.	Vide-poches Plastique. Avec accoudoir Tissu. Panneau garni (contre échantillon).	Ablagefach, plastik. Mit armlehne in stoff. Füllung, bezog (gegen muster).	Map pocket, plastic. With armrest, material. Panel, trimmed, against sample.
C 1 2	DX 983-1 D DX 983-1 E	?	→ 3/68 → 4/68. G. D.	Garnissage mixte tissu et simili. Vide-poches Plastique. Sans accoudoir. Panneau garni (contre échantillon).	Verkleidung stoff v. Simili. Ablagefach, plastik. Ohne armlehne. Füllung, bezog (gegen muster).	Trimming, material and leatherette Map pocket, plastic. Without armrest. Panel, trimmed, against sample.
C 1 A B 2	DX 983-1 F DX 983-1 G	?	G. D.	Vide-poches Plastique. Avec accoudoir. Partie supér. Tissu. Partie infér. Simili. Panneau garni (contre échantillon).	Ablagefach, plastik. Mit ablagefach. Ob. Teil stoffbezogen. Unterteil similibezogen. Füllung, bezog (G.G. muster).	Map pocket, plastic. With armrest. Lower part, material. Upper part, leatherette. Panel, trimmed, against sample.

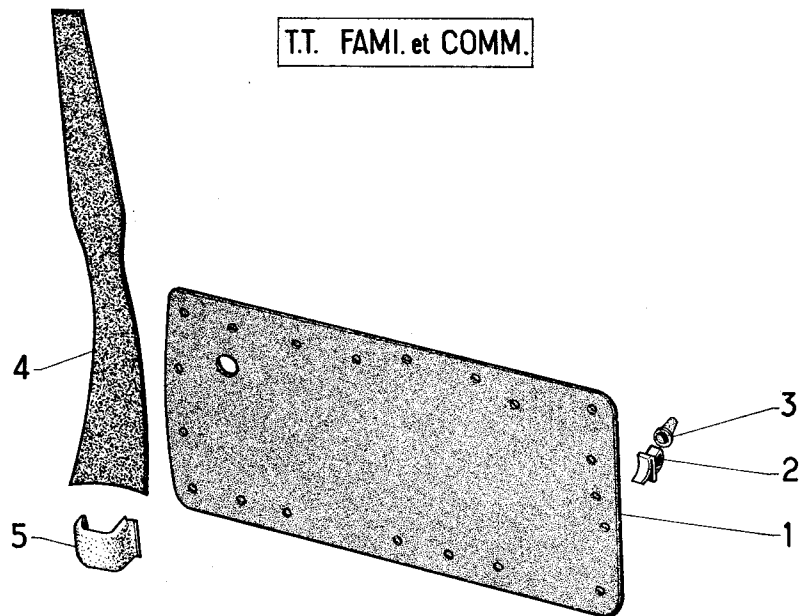
I	NUMÉROS	K	Portes AV Garnitures (Suite)	Vordertüren Bezüge (Forts.)	Front doors Trimmings (Cont.)
C 1 2	DX 983-1 H DX 983-1 I	? G. D.	<p>↳ 4/68 → 9/68.</p> <p>Garnissage mixte tissu et simili. Vide-poches Inox. Sans accoudoir. Panneau garni (contre échantillon).</p>	<p>Verkleidung Stoff u. Simili. Ablagefach, rostfrei. ohne Armstütze. Füllung, bezogen, (gegen Muster).</p>	<p>Trimming, material and leatherette. Map pocket, stainless. Without armrest. Panel, trimmed, against sample.</p>
C 1 A B 2	DX 983-1 J DX 983-1 K	? G. D.	<p>Vide-poches Inox. Avec accoudoir. Partie supér. Tissu. Partie infér. Simili. Panneau garni (contre échantillon).</p>	<p>Ablagefach, rostfrei. mit Armstütze. Ob. Teil stoffbezogen. Unt. Teil similibezogen. Füllung, bezog., (gegen Muster).</p>	<p>Map pocket, stainless. Without armrest. Upper part, material. Lower part, leatherette. Panel, trimmed, against sample.</p>
C 1 2	DX 983-1 P DX 983-1 Q	? G. D.	<p>↳ 9/68.</p> <p>Garnissage mixte tissu et simili. Vide-poches Inox. Sans accoudoir. Panneau garni (contre échantillon).</p>	<p>Verkleidung Stoff u. Simili. Ablagefach, rostfrei. Ohne Armstütze. Füllung, bezog., (gegen Muster).</p>	<p>Trimming, material and leatherette. Map pocket, stainless. Without armrest. Panel, trimmed, against sample.</p>
C 1 A B 2	DX 983-1 M DX 983-1 N	? G. D.	<p>Vide-poches Inox. Avec accoudoir. Partie supér. Tissu. Partie infér. Simili. Panneau garni (contre échantillon).</p>	<p>Ablagefach, rostfrei. mit Armstütze. Ob. Teil stoffbezogen. Unt. Teil similibezogen. Füllung, bezog., (gegen Muster).</p>	<p>Map pocket, stainless. With armrest. Upper part, material. Lower part, leatherette. Panel, trimmed, against sample.</p>

I	NUMÉROS	K		Portes AV Garnitures (Suite)	Vordertüren Bezüge (Forts.)	Front doors Trimmings (Cont.)
C 1 2	DX 983-1 DX 983-1 C	?	→ 4/68.	Garnissage intégral « simili ». Vide-poches plastique. Sans accoudoir. Panneau garni (contre échantillon).	Verkleidung in Simili. Ablagefach, Plastik. Ohne Armstütze. Füllung, bezog., (gegen Muster).	Trimming completely in leatherette. Map pocket, plastic. Without armrest. Panel, trimmed, against sample.
C 1 2	DX 983-1 A DX 983-1 B	?		Vide-poches plastique. Avec accoudoir simili. Panneau garni (contre échantillon).	Ablagefach, Plastik. Mit Armstütze in Simili. Füllung, bezog., (gegen Muster).	Map pocket, plastic. With armrest, leatherette. Panel, trimmed, against sample.
C 1 2	DX 983-3 J DX 983-3 K	?	→ 4/68 → 9/68.	Garnissage intégral « simili ». Vide-poches inox. Sans accoudoir. Panneau garni (contre échantillon).	Verkleidung in Simili. Ablagefach, rostfrei. Ohne Armstütze. Füllung, bezog., (gegen Muster).	Trimming, completely in leatherette. Map pocket, stainless. Without armrest. Panel, trimmed, against sample.
C 1 2	DX 983-3 M DX 983-3 N	?		Vide-poches inox. Avec accoudoir simili. Panneau garni (contre échantillon).	Ablagefach, rostfrei. Mit Armstütze in Simili. Füllung, bezog., (gegen Muster).	Map pocket, stainless. With armrest, leatherette. Panel, trimmed, against sample.

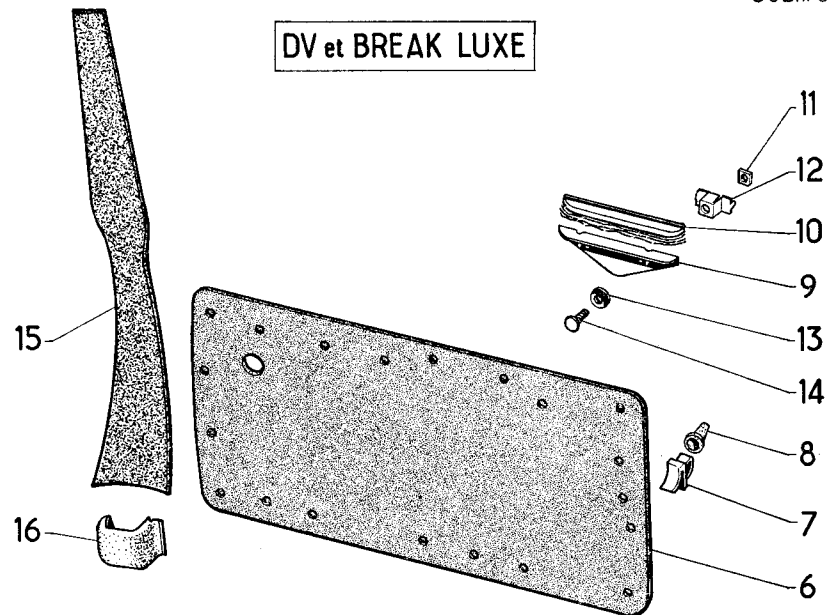
I	NUMÉROS	K		Portes AV Garnitures (Suite)	Vordertüren Bezüge (Forts.)	Front doors Trimmings (Cont.)
C 1 2	DX 983-3 DX 983-3 A	?	→ 9/68. G. D.	Garnissage intégral simili. Vide-poches inox. Sans accoudoir. Panneau garni (contre échantillon).	Verkleidung in Simili. Ablagefach, rostfrei. Ohne Armstütze. Füllung, bezog., (gegen Muster).	Trimming, completely in leatherette. Map pocket, stainless. Without armrest. Panel, trimmed, against sample.
C 1 2	DX 983-1 X DX 983-1 Y	?	G. D.	Vide-poches inox. Avec accoudoir simili. Panneau garni (contre échantillon).	Ablagefach, rostfrei. Mit Armstütze in Simili. Füllung, bezog., (gegen Muster).	Map pocket, stainless. With armrest, leatherette. Panel, trimmed, against sample.

I	NUMÉROS	K		Portes AV Garnitures (Suite)	Vordertüren Bezüge (Forts.)	Front doors Trimmings (Cont.)
			FAMI. - CONF	Panneaux garnis	Füllungen, bezogen	Trimmed panels
			→ 4/68.	Garnissage tissu ou simili. Sans accoudoir. Vide-poches plastique. Panneau garni (contre échantillon). Panneau garni (contre échantillon).	Verkleid. Stoff o. Simili. Ohne Armstütze. Ablagefach, Plastik. Füllung, bezog., (gegen Muster). Füllung, bezog., (gegen Muster).	Trimming, material or leatherette. Without armrest. Map pocket, plastic. Panel, trimmed, against sample. Panel, trimmed, against sample.
	DVF 983-1 DVF 983-1 A	? ?				
			→ 4/68 → 9/68.	Garnissage tissu ou simili. Sans accoudoir. Vide-poches inox. Panneau garni (contre échantillon). Panneau garni (contre échantillon).	Verkleidung Stoff o. Simili. Ohne Armstütze. Ablagefach, rostfrei. Füllung, bezog., (gegen Muster). Füllung, bezog., (gegen Muster).	Trimming, material or leatherette. Without armrest. Map pocket, stainless. Panel, trimmed, against sample. Panel, trimmed, against sample.
	DVF 983-1 B DVF 983-1 C	? ?				
			→ 9/68.	Garnissage tissu. Sans accoudoir. Vide-poches inox. Panneau garni (contre échantillon). Panneau garni (contre échantillon).	Stoffverkleidung. Ohne Armstütze. Ablagefach, rostfrei. Füllung, bezog., (gegen Muster). Füllung, bezog., (gegen Muster).	Trimming, material. Without armrest. Map pocket, stainless. Panel, trimmed, against sample. Panel, trimmed, against sample.
	DJF 983-1 B DJF 983-1 C	? ?				
			→ 9/68.	Garnissage simili. Sans accoudoir. Vide-poches inox. Panneau garni (contre échantillon). Panneau garni (contre échantillon).	Simili-Verkleidung. Ohne Armstütze. Ablagefach, rostfrei. Füllung, bezog., (gegen Muster). Füllung, bezog., (gegen Muster).	Trimming, leatherette. Without armrest. Map pocket, stainless. Panel, trimmed, against sample. Panel, trimmed, against sample.
	DJF 983-1 D DJF 983-1 E	? ?				

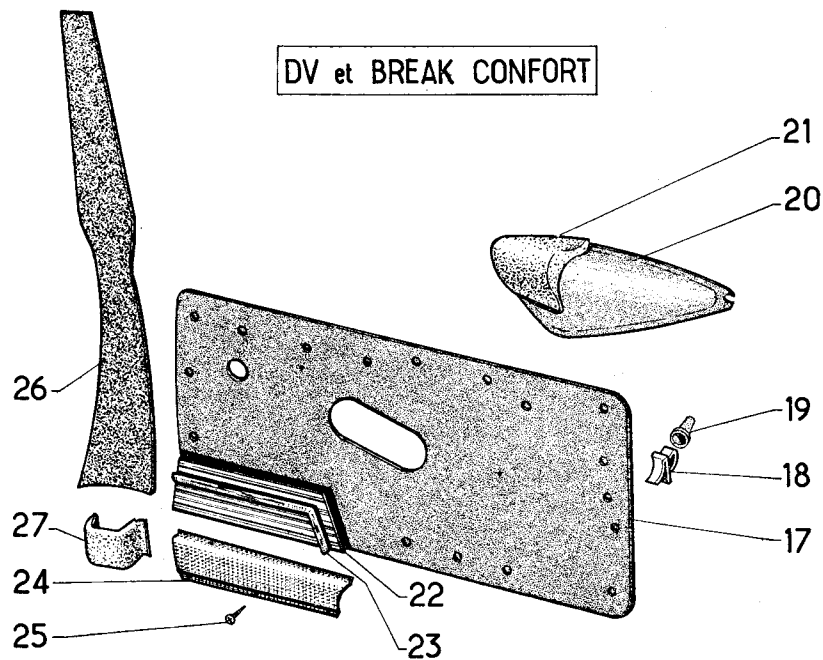
T.T. FAMI. et COMM.



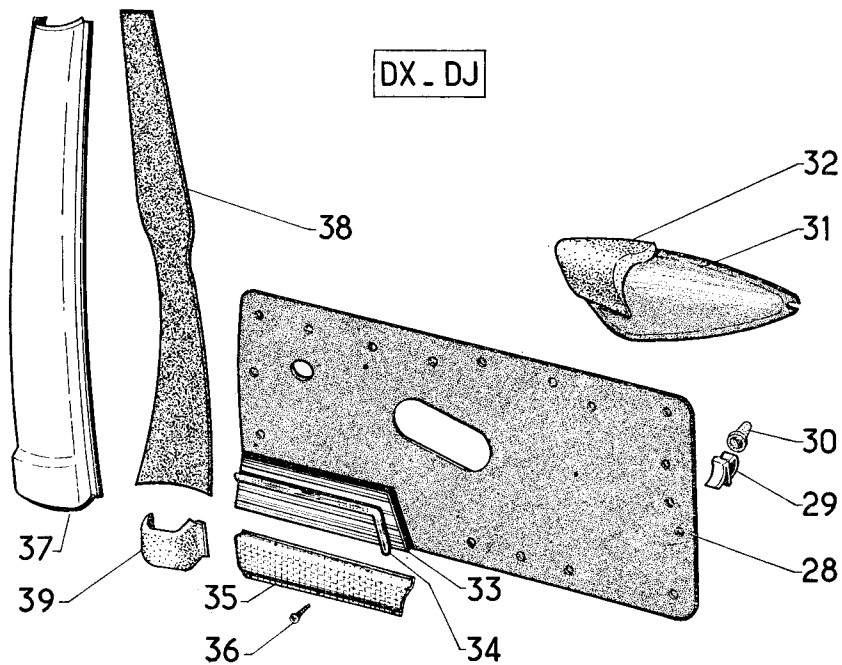
DV et BREAK LUXE



DV et BREAK CONFORT



DX - DJ



I	NUMÉROS	K		Portes AR Panneaux intérieurs	Hintere türen Innere füllungen	Rear doors Inner panels
			T.T. FAMI. - COMM.			
1	DM 983-71	2		Panneau nu.	Füllung, o. Ausrüstung.	Panel, only.
2	619.766 619.778	?		Agrafe.	Spange.	Clip.
3	DS 983-81	?		Bouchon d'agrafe.	Stopfen f. Spange.	Clip cap.
4	DM 986-100 DM 986-100 A DX 986-100 DX 986-100 A	1	→ 9/68. → 9/68. → 9/68. → 9/68.	Garniture supér. pied milieu : - gauche (simili gris). - droit (simili gris). - gauche (simili noir). - droit (simili noir).	Ob., Bezug a. Mittelpfosten : - (Simili-grau), linke Seite. - (Simili-grau), rechte Seite. - (Simili-schwarz), linke Seite. - (Simili-schwarz), rechte Seite.	Trimming upper on centre pillar : - L. H. (Grey leatherette). - R. H. (Grey leatherette). - L. H. (black leatherette). - R. H. (black leatherette).
5	DM 986-95 DM 986-95 A DS 986-95 DS 986-95 A	1	→ 9/68. → 9/68. → 9/68. → 9/68.	Garniture inf. pied milieu : - gauche (plastique gris). - droit (plastique gris). - gauche (plastique noir). - droit (plastique noir).	Unt. Bezug a. Mittelpfosten : - (Plastik-grau), linke Seite. - (Plastik-grau), rechte Seite. - (Plastik-schwarz), linke Seite. - (Plastik-schwarz), rechte Seite.	Trimming lower, on centre pillar : - L. H. (grey plastic). - R. H. (grey plastic). - L. H. (black plastic). - R. H. (black plastic).
			DV - BREAK LUXE			
6	DM 983-71	2		Panneau nu.	Füllung, o. Ausrüstung.	Panel only.
7	619.766 619.778	?		Agrafe.	Spange.	Clip.
8	DS 983-81	?		Bouchon d'agrafe	Stopfen f. Spange	Clip cap
9	DM 941-1	2		Accoudoir nu	Armstütze, o. Ausrüstung.	Armrest, only.
10	DM 941-2	2		Matelassure d'accoudoir.	Polsterung f. Armstütze.	Armrest padding.
11	2.324-S	2	5 × 75.	Écrou d'accoudoir.	Mutter f. Armstütze.	Armrest nut.
12	DM 941-91	2		Cage d'écrou.	Käfig f. Mutter.	Nut cage.
13	3.234-S	2	6.	Rondelle cuvette.	Tellerscheibe.	Cup-shaped washer.

I	NUMÉROS	K		Portes AR Panneaux intérieurs (Suite)	Intere füren Innere füllungen (Forts.)	Rear doors Inner panels (Cont.)
14	283-S-30 2.509-S-30	4 2	TH 5 × 14. TFB 5 × 25.	Vis d'accoudoir.	Schraube f. Armstütze.	Armrest screw.
15	DM 986-100 DM 986-100 A DX 986-100 DX 986-100 A	1	→ 9/68. → 9/68. ↔ 9/68. ↔ 9/68.	Garniture sup. pied milieu : - gauche (simili gris). - droit (simili gris). - gauche (simili noir). - droit (simili noir).	Ob. Bezug a. Mittelpfosten : - (Simili-grau), linke Seite. - (Simili-grau), rechte Seite. - (Simili-schwarz), linke Seite. - (Simili-schwarz), rechte Seite.	Trimming, upper, on centre pillar : - L. H. (grey leatherette). - R. H. (grey leatherette). - L. H. (black leatherette). - R. H. (black leatherette).
16	DM 986-95 DM 986-95 A DS 986-95 DS 986-95 A	1	→ 9/68. → 9/68. ↔ 9/68. ↔ 9/68.	Garniture inf. pied milieu : - gauche (plastique gris). - droit (plastique gris). - gauche (plastique noir). - droit (plastique noir).	Unt. Bezug a. Mittelpfosten : - (Plastik-grau), linke Seite. - (Plastik-grau), rechte Seite. - (Plastik-schwarz), linke Seite. - (Plastik-schwarz), rechte Seite.	Trimming, lower, on centre pillar : - L. H. (grey plastic). - R. H. (grey plastic). - L. H. (black plastic). - R. H. (black plastic).
DV - BREAK. CONF						
17	DX 983-97	2	↔ 9/68.	Panneau nu sans accoudoir.	Füllung, o. Ausrüstung, o. Armstütze.	Panel (only) without armrest.
17	D 983-71 D 983-71 A DX 983-71 DX 983-71 A	1	→ 9/68. → 9/68. ↔ 9/68. ↔ 9/68.	Panneau nu avec accoudoir. Panneau gauche. Panneau droit. Panneau gauche. Panneau droit.	Füllung, o. Ausrüstung, m. Armstütze. Füllung, linke Seite. Füllung, rechte Seite. Füllung, linke Seite. Füllung rechte Seite.	Panel (only) with armrest. L. H. panel. R. H. panel. L. H. panel. R. H. panel.
18	619.766 619.778	?		Agrafe.	Spange.	Clip
19	DS 983-81	?		Bouchon d'agrafe.	Stopfen f. Spange.	Clip cap.
20	D 941-1 D 941-1 A DX 983-127 DX 983-128	1	→ 9/68. → 9/68. ↔ 9/68. ↔ 9/68.	Armature d'accoudoir : - gauche. - droit. - gauche. - droit.	Armatur f. Armstütze : - linke Seite. - rechte Seite. - linke Seite. - rechte Seite.	Armrest body : - L. H. - R. H. - L. H. - R. H.

I	NUMÉROS	K		Portes AR Panneaux intérieurs (Suite)	Hintere türen Innere füllungen (Forts.)	Rear doors Inner panels (Cont.)
21	D 941-2 D 941-2 A DX 983-129 DX 983-130	1	→ 9/68. → 9/68. T→ 9/68. T→ 9/68.	Matelassure d'accoudoir : - gauche. - droit. - gauche. - droit.	Polsterung f. Armstütze : - linke Seite. - rechte Seite. - linke Seite. - rechte Seite.	Armrest padding : - L. H. - R. H. - L. H. - R. H.
22	DS 983-53 DS 983-53 A	1	G. D.	Garniture simili.	Simili-Bezug.	Trimming, leatherette.
23	DS 983-11 DS 983-11 A	1	G. D.	Jonc de finition.	Abschluss-Leiste.	Finisher.
24	D 842-56 D 842-56 A	1	G. D.	Bordure de protection.	Schutzstreifen.	Protection strip.
25	2.499-S	?	Ta 3,5 × 9,5.	Vis de bordure.	Schraube f. Schutzstreifen.	Strip screw.
26	DM 986-100 DM 986-100 A DX 986-100 DX 986-100 A	1	→ 9/68. → 9/68. T→ 9/68. T→ 9/68.	Garniture sup. pied milieu : - gauche (simili gris). - droit (simili gris). - gauche (simili noir). - droit (simili noir).	Ob. Bezug f. Mittelpfosten : - (Simili-grau), linke Seite. - (Simili-grau), rechte Seite. - (Simili-schwarz), linke Seite. - (Simili-schwarz), rechte Seite.	Trimming upper, on centre pillar : - L. H. (grey leatherette). - R. H. (grey leatherette). - L. H. (black leatherette). - R. H. (black leatherette).
27	DM 986-95 DM 986-95 A DS 986-95 DS 986-95 A	1	→ 9/68. → 9/68. T→ 9/68. T→ 9/68.	Garniture inf. pied milieu : - gauche (plastique gris). - droit (plastique gris). - gauche (plastique noir). - droit (plastique noir).	Unt. Bezug a. Mittelpfosten : - (Plastik-grau), linke Seite. - (Plastik-grau), rechte Seite. - (Plastik-schwarz), linke Seite. - (Plastik-schwarz), rechte Seite.	Trimming, lower, on centre pillar : - L. H. (grey plastic). - R. H. (grey plastic). - L. H. (black plastic). - R. H. (black plastic).
				DX - DJ		
28	DX 983-97	2	T→ 9/68.	Panneau nu sans accoudoir.	Füllung, o. Ausr., o. Armstütze.	Panel (only) without armrest.
28	D 983-71 D 983-71 A DX 983-71 DX 983-71 A	1	→ 9/68. → 9/68. T→ 9/68. T→ 9/68.	Panneau nu avec accoudoir : - gauche. - droit. - gauche. - droit.	Füllung, o. Ausr., m. Armstütze : - linke Seite. - rechte Seite. - linke Seite. - rechte Seite.	Panel (only) with armrest : - L. H. - R. H. - L. H. - R. H.

I	NUMÉROS	K		Portes AR Panneaux intérieurs (Suite)	Hintere türen Innere füllungen (Forts.)	Rear doors Inner panels (Cont.)
29	619.766 619.778	?		Agrafe.	Spange.	Clip.
30	DS 983-81	?		Bouchon d'agrafe.	Stopfen für Spange.	Clip cap.
31	D 941-1 D 941-1 A DX 983-127 DX 983-128	1	→ 9/68. → 9/68. ↗ 9/68. ↗ 9/68.	Armature d'accoudoir : - gauche. - droit. - gauche. - droit.	Armatur f. Armstütze : - linke Seite. - rechte Seite. - linke Seite. - rechte Seite.	Armrest body : - L. H. - R. H. - L. H. - R. H.
32	D 941-2 D 941-2 A DX 983-129 DX 983-130	1	→ 9/68. → 9/68. ↗ 9/68. ↗ 9/68.	Matelassure d'accoudoir : - gauche. - droit. - gauche. - droit.	Polsterung f. Armlehne : - linke Seite. - rechte Seite. - linke Seite. - rechte Seite.	Armrest padding : - L. H. - R. H. - L. H. - R. H.
33	DS 983-53 DS 983-53 A	1	G. D.	Garniture simili.	Simili-Bezug.	Trimming, leatherette.
34	DS 983-11 DS 983-11 A	1	G. D.	Jonc de finition.	Abschlussleiste.	Finisher.
35	D 842-56 D. 842-56 A	1	G. D.	Bordure de protection.	Schutzstreifen.	Protection strip.
36	2.499-S	?	Ta 3,5 × 9,5.	Vis de bordure.	Schraube für Schutzstreifen.	Strip screw.
37	DS 986-95 B DS 986-95 C	1	→ 9/68. → 9/68.	Garniture de pied milieu : - Gauche (Plastique gris). - Droit (Plastique gris).	Bezug f. Mittelpfosten : - (Plastik-grau), linke Seite. - (Plastik-grau), rechte Seite.	Trimming on centre pillar : - L.H. (grey plastic). - R.H. (grey plastic).
38	DX 986-100 DX 986-100 A	1	↗ 9/68. ↗ 9/68.	Garniture super. pied milieu : - Gauche (Simili noir). - Droit (Simili noir).	Ob. Bezug für Mittelpfosten. - (Simili-schwarz), linke Seite. - (Simili-schwarz), rechte Seite.	Trimming on centre Pillar : - L.H. (black leatherette). - R.H. (black leatherette).

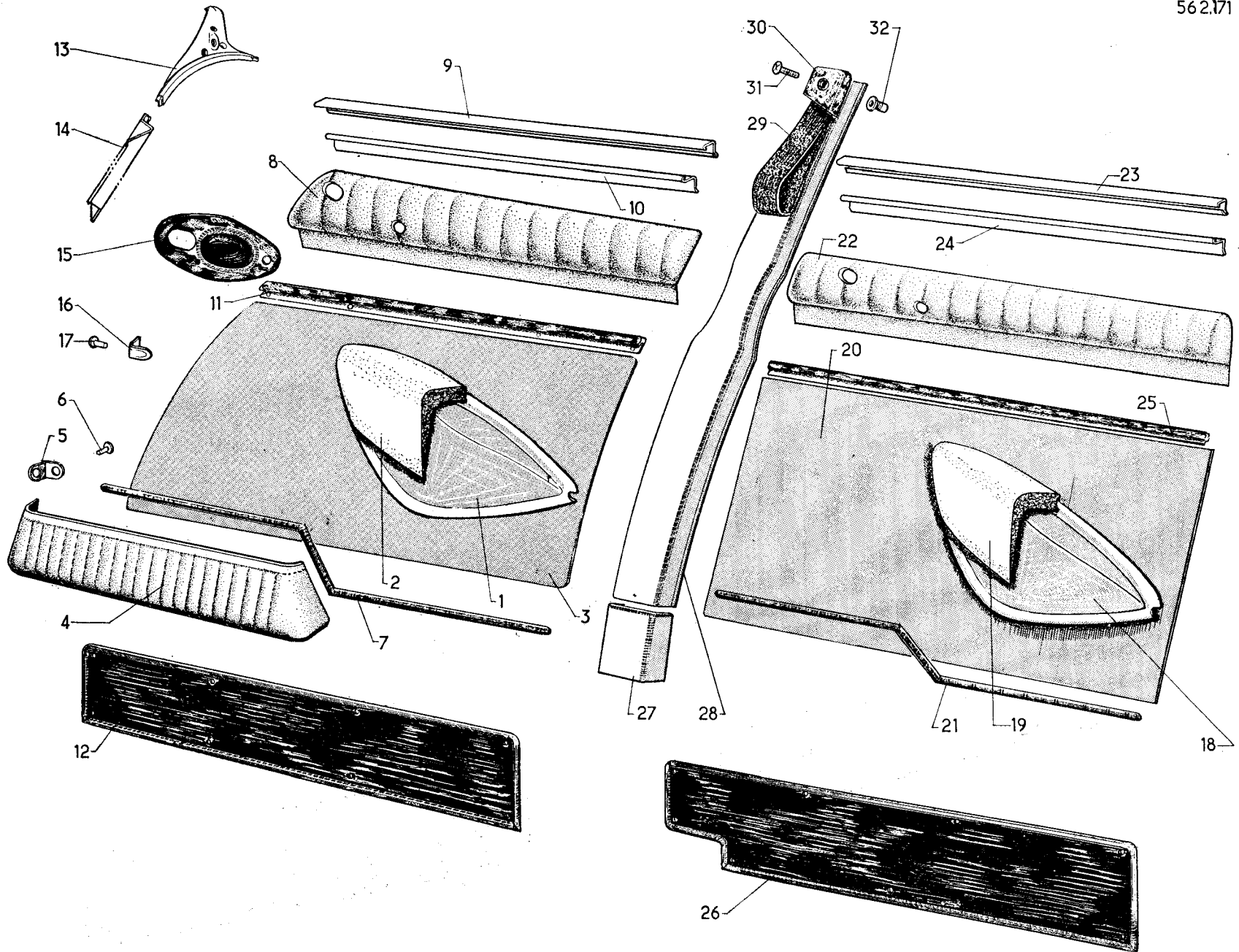
I	NUMÉROS	K		Portes AR Panneaux intérieurs (Suite)	Hintere türen Innere füllungen (Forts.)	Rear doors Inner panels (Cont.)
39	DS 986-95 DS 986-95 A	1	↳ 9/68. ↳ 9/68.	Garniture infér. pied milieu : - Gauche (Plastique noir). - Droit (Plastique noir).	Unt. Bezug f. Mittelpfosten. - (Plastik-schwarz), linke Seite. - (Plastik-schwarz), rechte seite	Trimming, lower, on centre Pillar : - L.H. (black plastic). - R.H. (black plastic).

I	NUMÉROS	K	T.T. LUXE	Portes AR Garnitures	Hintere türen Bezüge	Rear doors Trimmings
				Garniture d'accoudoir	Bezug für Armstütze	Armrest trimming
	DM 941-3	2	→ 9/68	Garnissage Simili. Garniture confectionnée contre échantillon.	Simili-Verkleidung. Fertiger Bezug gegen Muster.	Trimming, leatherette. Trimmings, Made up, against sample.
	DVB 941-3	2	→ 9/68.	Garnissage Simili. Garniture confectionnée contre Échantillon.	Simili-Verkleidung. Fertiger Bezug gegen Muster.	Trimming, Leatherette. Trimming, made up, against sample.
				Panneaux garnis	Füllungen, bezogen	Trimmed panels
	DM 983-2 B	?	→ 9/68.	Garnissage Simili. avec accoudoir Simili.	Simili-Verkleidung. Mit Simili-Armstütze.	Trimming leatherette. With armrest.
	DM 983-13 B	?		Panneau garni (contre échantillon). Panneau garni (contre échantillon).	Füllung, bezog. (gegen Muster). Füllung, bezog. (gegen Muster).	Panel, trimmed, against sample. Panel, trimmed, against sample.
	DV 983-2	?	→ 9/68.	Garnissage Simili avec accoudoir Simili,	Simili-Verkleidung, Mit Simili-Armstütze,	Trimming, leatherette with armrest, leatherette
	DV 983-2 A	?		Panneau garni (contre échantillon). Panneau garni (contre échantillon).	Füllung bezog., (gegen Muster). Füllung. bezog., (gegen Muster).	Panel, Trimmed, against sample Panel, trimmed, against sample.

I	NUMÉROS	K	T.T. CONF. SAUF FAMI	Portes AR Garnitures	Hintere türen Bezüge	Rear doors Trimmings
				Garnitures d'accoudoirs	Bezüge für armstützen	Armrest trimmings
		?	→ 3/68.	Garniture sup. tissu. Garniture inf. tissu. Garniture confectionnée (contre échantillon).	Ob. Bezug. Stoff. Unt. Bezug Stoff. Fertiger Bezug. (gegen Muster).	Trimming, upper, material. Trimming, lower, material. Trimming, made up, against sample.
	DS 983-91		G.			
	DS 983-91 A		D.			
		?	→ 3/68 → 9/68..	Garniture sup. tissu Garniture inf. simili Garniture confectionnée (contre échantillon).	Ob. Bezug. Stoff. Unt. Bezug. Simili. Fertiger Bezug, (gegen Muster).	Trimming, upper, material. Trimming, lower, leatherette. Trimming, made up, against sample.
	DX 983-91 B		G.			
	DX 983-91 C		D.			
		?	→ 9/68.	Garniture sup. simili. Garniture inf. simili. Garniture confectionnée (contre échantillon).	Ob. Bezug Simili. Unt. Bezug Simili. Fertiger Bezug, (gegen Muster).	Trimming, upper, leatherette. Trimming, lower, leatherette. Trimming, made up, against sample.
	DX 983-91		G.			
	DX 983-91 A		D.			
		?	→ 9/68.	Garniture sup. tissu. Garniture inf. simili. Garniture confectionnée (contre échantillon).	Ob. Bezug, Stoff. Unt. Bezug, Simili. Fertiger Bezug, (gegen Muster)	Trimming, upper, material. Trimming, lower, leatherette. Trimming, made up, against sample.
	DX 983-91 D		G.			
	DX 983-91 E		D.			
		?	→ 9/68.	Garniture sup. simili. Garniture inf. simili. Garniture confectionnée (contre échantillon).	Ob. Bezug, Simili. Unt. Bezug, Simili. Fertiger Bezug, (gegen Muster).	Trimming, upper, leatherette. Trimming, lower, leatherette. Trimming, made up, against sample.
	DX 983-91 J		D.			
	DX 983-91 K		G.			

I	NUMÉROS	K		Portes AR Garnitures (Suite)	Hintere türen Bezüge (Forts.)	Rear doors Trimmings (Cont.)
			T.T. CONF. sauf FAMI	Panneaux garnis	Füllungen, gezogen	Trimmed panels
			→ 3/68.	Garnissage Tissu. avec accoudoir Tissu. Panneau garni (contre échantillon). Panneau garni (contre échantillon).	Stoff - Verkleidung Mit Armstütze aus Stoff. Füllung, bezog., (gegen Muster). Füllung, bezog., (gegen Muster).	Trimming, material. With armrest, material. Panel, trimmed, against sample. Panel, trimmed, against sample.
	DS 983-2 F DS 983-2 G	? ?	G. D.			
			↳ 3/68 → 9/68.	Garnissage Tissu. avec accoudoir Mixte. Partie sup. Tissu. Partie inf. Simili. Panneau garni (contre échantillon). Panneau garni (contre échantillon).	Stoff - Verkleidung. Mit Armstütze mit : Oberem Stoffteil. Unteren Similiteil. Füllung, bezog., (gegen Muster). Füllung, bezog., (gegen Muster).	Trimming, material. With armrest. Upper part, Material lower. Lower part, material leatherette. Panel, trimmed, against sample. Panel, trimmed, against sample.
	DX 983-2 F DX 983-2 G	? ?	G. D.			
			→ 9/68.	Garnissage Simili. avec accoudoir Simili. Panneau garni (contre échantillon). Panneau garni (contre échantillon).	Simili-Verkleidung. Mit Armstütze in Simili. Füllung, bezog., (gegen Muster). Füllung, bezog., (gegen Muster).	Trimming, leatherette. with armrest, leatherette. Panel, trimmed, against sample. Panel, trimmed, against sample.
	DX 983-2 DX 983-2 A	? ?	G. D.			
			↳ 9/68.	Garnissage Tissu. avec accoudoir Mixte. Partie sup. Tissu Partie inf. Simili. Panneau garni (contre échantillon). Panneau garni (contre échantillon).	Stoff-Verkleidung. Mit Armstütze mit : Oberem Stoffteil. Unteren Stoffteil. Füllung bezog., (gegen Muster). Füllung bezog., (gegen Muster).	Trimming, material. With armrest. Upper part, material. Lower part, material, leatherette. Panel trimmed, against sample. Panel trimmed, against sample.
	DX 983-2 B DX 983-2 C	? ?	G. D.			
			↳ 9/68.	Garnissage Simili. avec accoudoir Simili. Panneau garni (contre échantillon). Panneau garni (contre échantillon).	Simili-Verkleidung. Mit Armstütze in Simili. Füllung bezog., (gegen Muster). Füllung bezog., (gegen Muster).	Trimming, leatherette. With armrest, leatherette. Trimmed panel, against sample. Trimmed panel, against sample.
	DX 983-2 D DX 983-2 E	? ?	G. D.			

I	NUMÉROS	K		Portes AR Garnitures	Hintere türen Bezüge	Rear doors Trimmings
			FAMI CONF.	Panneaux garnis	Fullungen, bezogen	Trimmed panel
			→ 9/68.	Garnissage Tissu ou Simili. Sans accoudoir. Panneau garni (contre échantillon). Panneau garni (contre échantillon).	Verkleidung Stoff o. Simili. Ohne Armstütze. Füllung bezog., (gegen Muster). Füllung, bezog., (gegen Muster).	Trimming material or leatherette. Without armrest. Panel trimmed, against sample. Panel, Trimmed, against sample.
	DF 983-2 DF 983-2 A	? ?				
			→ 9/68.	Garnissage tissu. Sans accoudoir. Panneau garni (contre échantillon). Panneau garni (contre échantillon).	Stoff-Verkleidung. Ohne Armstütze. Füllung, bezog., (gegen Muster). Füllung, bezog., (gegen Muster).	Trimming material. Without armrest. Panel, trimmed, against sample. Panel, trimmed, against sample.
	DJF 983-2 B DJF 983-2 C	? ?				
			→ 9/68.	Garnissage Simili. Sans accoudoir. Panneau garni (contre échantillon). Panneau garni (contre échantillon).	Simili-Verkleidung. Ohne Armstütze Füllung, bezog., (gegen Muster). Füllung, bezog., (gegen Muster).	Trimming, leatherette. Without Armrest. Panel, trimmed, against sample. Panel, trimmed, against sample.
	DJF 983-2 D DJF 983-2 E	? ?				



I	NUMÉROS	K		Panneaux de portes Garnitures	Türfüllungen Bezüge	Door panels Trimmings
			PA	Portes AV	Vordere türen	Front doors
1	DS 941-1 DS 941-1 A	?	→ 9/68.	Armature d'accoudoir. G. D.	Armatur für Armstütze.	Armrest body.
1	DX 983-127 A DX 983-128 A	?	→ 9/68.	Armature d'accoudoir. G. D.	Armatur für Armstütze.	Armrest body.
2	D 941-2 D 941-2 A	?	→ 9/68.	Matelassure d'accoudoir. G. D.	Polsterung für Armstütze.	Armrest padding.
2	DX 983-129. DX 983-130	?	→ 9/68.	Matelassure d'accoudoir. G. D.	Polsterung für Armstütze	Armrest padding.
3	DS 983-75 A DS 983-75 B	?	→ 9/68.	Panneau nu avec accoudoir. G. D.	Füllung, o. Ausrüst., m. A'stütze	Panel (only) with armrest.
3	DX 983-75 D DX 983-75 E	?	→ 9/68.	Panneau nu avec accoudoir. G. D.	Füllung, o. Ausrüst., m. A'stütze	Panel (only) with armrest.
4	DS 651-40 B DS 651-40 C	?		Vide-poches confectionné pour garnis- sage Tissu : - (préciser Gris ou Mastic). - - -	Fertiges Ablagefach f. Stoffverkl. : - (angeben grau oder Mastic). - - -	Map pocket, made up, for material trimming : - (precise, grey or Mastic). - - -
	DS 651-40 D DS 651-40 E			Vide-poches confectionné pour garnis- sage cuir naturel. G. D.	Fertiges Ablagefach f. Naturleder - verkleidung. - - -	Map pocket, made up, for natural leather trimming. - - -
	DS 651-40 F DS 651-40 G			Vide-poches confectionné pour garnissage cuir noir. G. D.	Fertiges Ablagefach f. Schwarzleder- verkleidung. - - -	Map pocket, made up, for black leather trimming. - - -

I	NUMÉROS	K		Panneaux de portes Garnitures (Suite)	Türfüllungen Bezüge (Forts.)	Door panels Trimmings (Cont.)
5	DS 651-105 DX 983-86 A	8	→ 9-68. → 9/68.	Patte de vide-poches.	Lasche f. Ablagefach.	Lug for map pocket.
6	2.008-S	?		Rivet de patte.	Niet f. Lasche.	Lug rivet.
7	DS 983-10 D DS 983-10 E DS 983-10 F DS 983-10 G	? ? ?	G. D. G. D.	Jonc de finition pour garnissage tissu. Jonc de finition pour garnissage cuir.	Abschlussleiste f. Stoffverkleid. Abschlussleiste f. Lederverkleid.	Finisher for material trimming. Finisher for leather trimming.
	DS 983-1 I DS 983-1 J DX 983-1 R DX 983-1 S DX 983-201 A DX 983-202 A	? ? ? ?	→ 9/68. G. D. → 9/68. G. D. → 9/68. G. D.	<p style="text-align: center;">Panneaux garnis</p> <p style="text-align: center;">Équipement tissu</p> Panneau avec accoudoir, vide-poches et tissu (contre échantillon) : - (Rhovylene). - (Rhovylene). Panneau avec accoudoir, vide-poches et tissu (contre échantillon) : - (Rhovylene). - (Rhovylene). Panneau avec accoudoir, vide-poches et tissu (contre échantillon) : - (Jersey velours). - (Jersey velours).	<p style="text-align: center;">Füllungen, bezogen</p> <p style="text-align: center;">Stoffausrüstung</p> Füllung, m. Armstütze, Ablagefach und Stoff (gegen Muster) : - (Rhovylene). - (Rhovylene). Füllung, m. Armstütze, Ablagefach und Stoff (gegen Muster) : - (Rhovylene). - (Rhovylene). Füllung, m. Armstütze, Ablagefach und Stoff (gegen Muster) : - (Jersey-Velours). - (Jersey-Velours).	<p style="text-align: center;">Trimmed panels</p> <p style="text-align: center;">Equipment with material</p> Panel with armrest, map pocket and material (Against sample) - (Rhovylene). - (Rhovylene). Panel with armrest, map pocket and material (Against sample) : - (Rhovylene). - (Rhovylene). Panel with armrest, map pocket and material (against sample) : - (Jersey velvet). - (Jersey velvet).
	DS 983-1 R DS 983-1 S	? ?	→ 9/68. G. D.	<p style="text-align: center;">Equipement cuir naturel</p> Panneau avec accoudoir, vide-poches et cuir.	<p style="text-align: center;">Naturlederausrüstung</p> Füllung, m. Armstütze, Ablagefach und Leder.	<p style="text-align: center;">Equipment with natural Leather</p> Panel with armrest, map pocket and leather.

I	NUMÉROS	K		Panneaux de portes (Suite) Garnitures	Türfüllungen Bezüge (Forts.)	Door panels Trimmings (Cont.)
		?	↳ 9/68.	Équipement cuir naturel. Panneau avec accoudoir, vide-poches et cuir.	Naturlederausrüstung. Füllung, m. Armstütze, Ablagefach und Leder.	Equipment with natural leather. Panel with armrest, map pocket and leather.
	DX 983-1 T		G.			
	DX 983-1 U		D.			
		?	↳ 9/68.	Équipement cuir noir. Panneau avec accoudoir, vide-poches et cuir.	Schwarzlederausrüstung. Füllung, m. Armstütze, Ablagefach und Leder.	Equipment with black leather. Panel with armrest, map pocket and leather.
	DS 983-1 T		G.			
	DS 983-1 U		D.			
		?	↳ 9/68.	Panneau avec accoudoir, vide-poches et cuir.	Füllung, m. Armstütze, Ablagefach und Leder.	Panel with armrest, map pocket and leather.
	DX 983-1 V		G.			
	DX 983-1 W		D.	Panneau avec accoudoir, vide-poches et cuir.	Füllung, m. Armstütze, Ablagefach und Leder.	Panel with armrest, map pocket and leather.
				Garnitures d'accoudoirs	Bezüge armstützen	Armrest trimmings
		?	↳ 9/68.	Équipement tissu. Garniture confectionnée tissu contre échantillon.	Stoffausrüstung. Fertiger Bezug, Stoff gegen Muster.	Equipment with material. Trimming, made up, in material against sample.
	DS 983-54 B		G.	(Rhovyline).	(Rhovyline).	(Rhovyline).
	DS 983-54 C		D.	(Rhovyline).	(Rhovyline).	(Rhovyline).
		?	↳ 9/68.	Garniture confectionnée tissu contre échantillon.	Fertiger Bezug, Stoff gegen Muster.	Trimming, made up, in material against sample.
	DX 983-54 F		G.	(Rhovyline).	(Rhovyline).	(Rhovyline).
	DX 983-54 G		D.	(Rhovyline).	(Rhovyline).	(Rhovyline).
		?	↳ 9/68.	Garniture confectionnée tissu contre échantillon.	Fertiger Bezug, Stoff gegen Muster.	Trimming, made up, in material against sample.
	DX 983-256 A		G.	(Jersey velours).	(Jersey-Velours).	(Jersey velvet.)
	DX 983-257 A		D.	(Jersey velours).	(Jersey-Velours).	(Jersey velvet.)

I	NUMÉROS	K		Panneaux de portes Garnitures (Suite).	Türfüllungen Bezüge (Forts.)	Door panels Trimming (Cont.)
	DS 983-54 D DS 983-54 E	? G. D.	→ 9/68.	Équipement cuir naturel ou noir. Garniture confectionnée (préciser la teinte).	Ausrüstung in natur- o. Schwarzleder. Fertiger Bezug (Farbe angeben).	Equipment with natural leather. Trimming, made up (state colour).
	DX 983-54 H DX 983-54 I	? G. D.	→ 9/68.	Garniture confectionnée (préciser la teinte).	Fertiger Bezug (Farbe angeben).	Trimming, made up (state colour).
				Garnitures supérieures	Obere bezüge	Upper trimmings
8	DS 983-42 M DS 983-42 N DS 983-42 P DS 983-42 Q	? G. D. G. D.		Équipement tissu. Garniture sup. avec armature : - grise. - grise. - mastic. - mastic.	Stoffausrüstung. Ob. Bezug m. Armatur : - grau. - grau. - mastic. - mastic.	Equipment with material. Trimming, upper, with frame : - grey. - grey. - mastic. - mastic.
8	DS 983-42 H DS 983-42 I	? G. D.		Équipement cuir naturel. Garniture sup. avec armature.	Naturallederausrüstung. Ob. Bezug, m. Armatur.	Equipment with natural leather. Trimming, upper, with frame.
8	DS 983-42 J DS 983-42 K	? G. D.		Équipement cuir noir. Garniture sup. avec armature.	Schwarzlederausrüstung. Ob. Bezug, m. Armatur.	Equipment with black leather. Trimming, upper, with frame.

I	NUMÉROS	K		Panneaux de portes Garnitures (Suite)	Türfüllungen Bezüge (Forts.)	Door panels Trimmings (Cont.)
				Pièces de finition	Abschlusssteile	Finishing trims
9	DS 983-47	2		Profilé sup.	Oberes Profil.	Upper finisher.
10	DS 983-100	2		Jonc de profilé sup.	Leiste, f. oberes Profil.	Finisher strip.
11				Profilé inf.	Unteres Profil.	Lower finisher.
	DS 983-45	1	G.			
	DS 983-45 A	1	D.			
12				Applique inf.	Unteres Abschlussblech.	Finishing trim, lower.
	DS 983-77	1	G.			
	DS 983-77 A	1	D.			
13			→ 9/67.	Embout. sup.	Oberes Endstück.	Upper end piece.
	DS 554-97 B	1	G.			
	DS 554-97 C	1	D.			
			↳ 9/67.	Embout sup.	Oberes Endstück.	Upper end piece.
	DS 554-97 D	1	G.			
	DS 554-97 E	1	D.			
14			T.T. (sauf U.S.A. → 3/68).	Profilé de pied AV.	Profil f. vord. Türpfosten.	Front pillar finisher.
	DS 986-92	1	G.			
	DS 986-92 A	1	D.			
			U.S.A. ↳ 3/68.	Profilé de pied AV.	Profil f. vord. Türpfosten.	Front pillar finisher.
	DX 986-92	1	G.			
	DX 986-92 A	1	D.			
15				Applique de poignée.	Abschlussblech f. Türgriff.	Handle trim.
	DS 983-44	1	G.			
	DS 983-44 A	1	D.			
16	DS 983-87	4		Patte de panneau.	Lasche f. Türfüllungen.	Panel clip.
17	618.749	4		Rivet de patte. Agrafe de panneau.	Niet f. Lasche. Spange f. Türfüllung.	Clip rivet. Panel clip.
	619.766	?				
	619.778	?				
	DS 983.81	?		Bouchon d'agrafe.	Dichtstopfen f. Spange.	Clip cap.
	2.610-S	?	TFB 3,5 × 15	Vis de profilé sup.	Schraube f. oberes Profil.	Upper finisher screw.
	613.652	?	TR 3,5 × 9,5.	Vis d'applique inf.	Schraube f. unt. Abschlussleiste.	Lower trim screw.

I	NUMÉROS	K		Panneaux de portes Garnitures (Suite)	Türfüllungen Bezüge (Forts.)	Door panels Trimmings (Cont.)
				Portes AR	Hintere türen	Rear doors
18	DS 941-1 DS 941.1 A	?	→ 9/68. G. D.	Armature d'accoudoir.	Armatur f. Armstütze.	Armrest body.
	DX 983-127 A DX 983-128 A	?	→ 9/68. G. D.	Armature d'accoudoir.	Armatur f. Armstütze.	Armrest body.
19	D 941-2 D 941-2 A	?	→ 9/68. G. D.	Matelassure d'accoudoir.	Polsterung f. Armstütze.	Armrest padding.
	DX 983-129 DX 983-130	?	→ 9/68. G. D.	Matelassure d'accoudoir.	Polsterung f. Armstütze.	Armrest padding.
20	DS 983-71 DS 983-71 A	?	→ 9/68. G. D.	Panneau nu avec accoudoir.	Füllung, o. Ausrüst., m. A'stütze.	Panel (only) with armrest.
	DX 983-71 B DX 983-71 C	?	→ 9/68. G. D.	Panneau nu avec accoudoir.	Füllung, o. Ausrüst., m. A'stütze.	Panel (only) with armrest.
21	DS 983-11 D DS 983-11 E	1 1	G. D.	Jonc de finition.	Abschlussleiste.	Finishing strip.
				Panneaux garnis	Füllungen, Bezogen	Trimmed panels
				Equipement tissu	Stoffausrüstung	Equipment with material
	DS 983-2 H DS 983-2 I	?	→ 9/68. G. D.	Panneau garni avec accoudoir et tissu (contre échantillon) : - (Rhovyline). - (Rhovyline).	Füllung, bezog. m. Armstütze und Stoff, (gegen Muster) : - (Rhovyline). - (Rhovyline).	Trimmed panel with armrest and mate- rial (against sample) : - (Rhovyline). - (Rhovyline).
	DX 983-2 H DX 983-2 I	?	→ 9/68. G. D.	Panneau garni avec accoudoir et tissu (contre échantillon) : - (Rhovyline). - (Rhovyline).	Füllung, bezog. m. Armstütze und Stoff, (gegen Muster) : - (Rhovyline). - (Rhovyline).	Trimmed panel with armrest and mate- rial (against sample) : - (Rhovyline). - (Rhovyline).

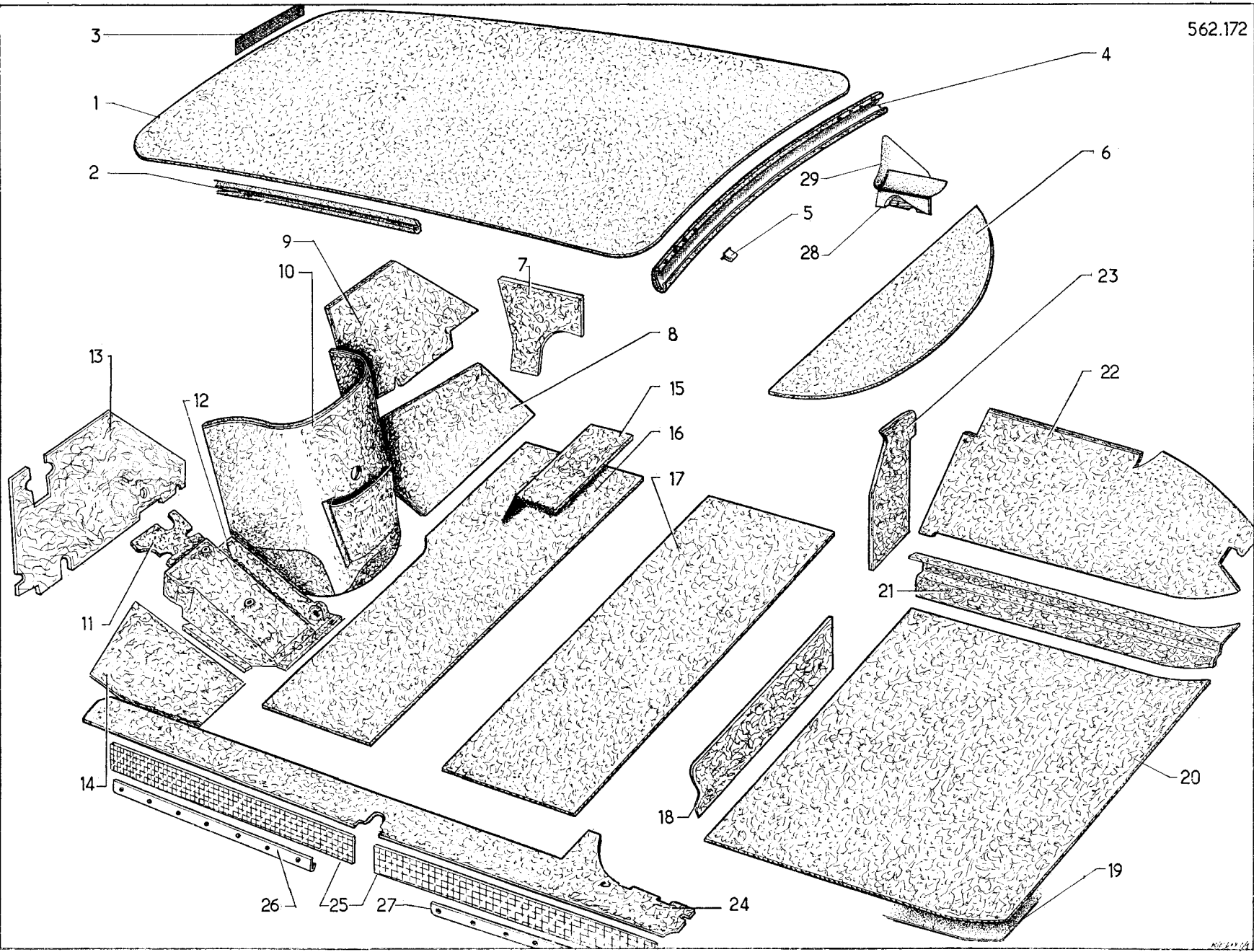
I	NUMÉROS	K		Panneaux de portes Garnitures (Suite)	Türfüllungen Bezüge (Forts.)	Door panels Trimming (Cont.)
	DX 983-203 A DX 983-204 A	?	→ 9/68. G. D.	Panneau garni avec accoudoir et tissu (contre échantillon) : - (Jersey velours). - (Jersey velours).	Füllung, bezog. m. Armstütze und Stoff, (gegen Muster) : - (Jersey-Velours). - (Jersey-Velours).	Trimmed panel with armrest and mate- rial (against sample) : - (Jersey velvet). - (Jersey velvet).
	DS 983-2 J DS 983-2 K	?	→ 9/68. G. D.	Equipement cuir naturel Panneau avec accoudoir et cuir.	Naturllederausrüstung Füllung, m. Armstütze und Leder.	Equipment with natural leather Panel with armrest and leather.
	DX 983-2 J DX 983-2 K	?	→ 9/68. G. D.	Panneau avec accoudoir et cuir.	Füllung, m. Armstütze und Leder.	Panel with armrest and leather.
	DS 983-2 M DS 983-2 N	?	→ 9/68. G. D.	Equipement cuir noir Panneau avec accoudoir et cuir.	Schwarzlederausrüstung Füllung, m. Armstütze und Leder.	Equipment with black leather Panel with armrest and leather.

I	NUMÉROS	K		Panneaux de portes Garnitures (Suite)	Türfüllungen Bezüge (Forts.)	Door panels Trimmings (Cont.)
	DX 983-2 M DX 983-2 N	?	→ 9/68. G. D.	Equipement cuir noir Panneau avec accoudoir et cuir.	Schwarzlederausrüstung Füllung, m. Armstütze u. Leder.	Equipment with black leather Panel with armrest and leather.
	DS 983-91 B DS 983-91 C	?	→ 9/68. G. D.	Garnitures d'accoudoirs Equipement tissu Garniture confectionnée tissu contre échantillon : - (Rhovylene). - (Rhovylene).	Bezüge für armstützen Stoffausrüstung Fertiger Stoff-Bezug gegen Muster : - (Rhovylene). - (Rhovylene).	Armrest trimming Equipment with material Trimming, made up in material (against sample) : - (Rhovylene). - (Rhovylene).
	DX 983-91 F DX 983-91 G	?	→ 9/68. G. D.	Garniture confectionnée tissu contre échantillon : - (Rhovylene). - (Rhovylene).	Fertiger Stoff-Bezug gegen Muster : - (Rhovylene). - (Rhovylene).	Trimming, made up in material (against sample) : - (Rhovylene). - (Rhovylene).
	DX 983-246 A DX 983-247 A	?	→ 9/68. G. D.	Garniture confectionnée tissu contre échantillon : - (Jersey velours). - (Jersey velours).	Fertiger Stoff-Bezug gegen Muster : - (Jersey-Velours). - (Jersey-Velours).	Trimming, made up in material (against sample) : - (Jersey velvet). - (Jersey velvet).
	DS 983-91 D DS 983-91 E	?	→ 9/68. G. D.	Equipement cuir naturel ou noir Garniture confectionnée (préciser la teinte).	Natur-o. Schwarztl.-Ausr. Fertiger Bezug (Farbe angeben).	Equipment with leather natural or black Made up trimming (state colour).
	DX 983-91 H DX 983-91 I	?	→ 9/68. G. D.	Garniture confectionnée (préciser la teinte).	Fertiger Bezug (Farbe angeben).	Made up trimming (state colour).

I	NUMÉROS	K		Panneaux de portes Garnitures (Suite)	Türfüllungen Bezüge (Forts.)	Door panels Trimmings (Cont.)
				Garnitures supérieures	Obere bezüge	Upper trimming
				Équipement tissu	Stoffausrüstung	Équipement with material
22	DS 983-43 M DS 983-43 N DS 983-43 P DS 983-43 Q	?	G. D. G. D.	Garniture sup. avec armature : - grise. - grise. - mastic. - mastic.	Ob. Bezug, m. Armatur : - grau. - grau. - mastic. - mastic.	Upper trimming with frame : - grey. - grey. - mastic. - mastic.
				Équipement cuir naturel	Naturlederausrüstung	Équipement with natural leather
22	DS 983-43 H DS 983-43 I	?	G. D.	Garniture sup. avec armature.	Ob. Bezug, m. Armatur.	Upper trimming with frame.
				Équipement cuir noir	Schwarzlederausrüstung	Equipment with black leather
22	DS 983-43 J DS 983-43 K	?	G. D.	Garniture sup. avec armature.	Ob. Bezug, m. Armatur.	Upper trimming with frame.
				Pièces de finition	Abschlussteile	Finishing trims
23	DS 983-48	2		Profilé sup.	Oberes Profil.	Upper finisher.
24	DS 983-101	2		Jonc de profilé sup.	Leiste f. ob. Profil.	Finisher strip.
25	DS 983-46	2		Profilé inf.	Unteres Profil.	Lower finisher.
26	DS 983-78 DS 983-78 A	1 1	G. D.	Applique inf.	Unteres Abschlussblech.	Finishing trim.
15	DS 983-44 DS 983-44 A	1 1	G. D.	Applique de poignée.	Abschlussblech f. Türgriff.	Handle trim.
16		4		Patte de panneau.	Lasche f. Türfüllung.	Panel clip.
17		4		Rivet de patte.	Niet f. Lasche.	Clip rivet.

I	NUMÉROS	K		Panneaux de portes Garnitures (Suite)	Türfüllungen Bezüge (Forts.)	Door panels Trimmings (Cont.)
	619.766	?		Agrafe de panneau.	Spange f. Türfüllung.	Panel clip.
	619-778	?				
	DS 983-81	?		Bouchon d'agrafe.	Dichtstopfen f. Spange.	Clip cap.
	2.610-S	?	TFB 3,5 × 15	Vis de profilé sup.	Schraube f. ob. Profil.	Upper finisher screw.
	613.652	?	TR 3,5 × 9,5.	Vis d'applique inf.	Schraube f. unt. Abschlussblech.	Lower trim screw.
				Pied milieu	Mittelpfosten	Centre pillar
27				Garniture infer. équipement tissu :	Unt. Bezug bei Stoffausrüstung :	Lower trimming for equipment with material :
	DS 986-95	1	G.	- (plastique noir).	- (Plastik-schwarz).	- (black plastic).
	DS 986-95 A	1	D.	- (plastique noir).	- (Plastik-schwarz).	- (black plastic).
27				Garniture infer. équipement cuir naturel :	Unt. Bezug bei Naturlederausrüstung :	Lower trimming for equipment with natural leather :
	DS 986-110	1	G.	- (cuir naturel).	- (Naturleder).	- (natural leather).
	DS 986-111	1	D.	- (cuir naturel).	- (Naturleder).	- (natural leather).
27				Garniture inf. équipement cuir noir :	Unt. Bezug bei Schwarzlederausrüstung :	Lower trimming for equipment with black leather :
	DS 986-110 A	1	G.	- (cuir noir).	- (Schwarzleder).	- (black leather).
	DS 986-111 A	1	D.	- (cuir noir).	- (Schwarzleder).	- (black leather).
28				Garniture sup. équipement tissu :	Ob. Bezug. Stoffausrüstung :	Upper trimming for equipment with material :
	DS 986-100	1	G.	- (simili noir).	- (Simili-schwarz).	- (black leatherette).
	DS 986-100 A	1	D.	- (simili noir).	- (Simili-schwarz).	- (black leatherette).
28				Garniture sup. équipement cuir naturel :	Ob. Bezug. Naturlederausrüstung :	Upper trimming for equipment with natural leather :
	DS 986-100 B	1	G.	- (cuir naturel).	- (Naturleder).	- (natural leather).
	DS 986-100 C	1	D.	- (cuir naturel).	- (Naturleder).	- (natural leather).
28				Garniture sup. équipement cuir noir :	Ob. Bezug, Schwarzlederausrüst :	Upper trimming for equipment with black leather :
	DS 986-100 D	1	G.	- (cuir noir).	- (Schwarzleder).	- (black leather).
	DS 986-100 E	1	D.	- (cuir noir).	- (Schwarzleder).	- (black leather).

I	NUMÉROS	K		Panneaux de portes Garnitures (Suite)	Türfüllungen Bezüge (Forts.)	Door panels Trimming (Cont.)
29	DS 944-1 A DS 944-1 B	2		Poignée montoire : - (fauve). - (noire).	Haltegriff : - (strohgelb). - (schwarz).	Handle mounting : - (fawn). - (black).
30	DS 944-94 DS 944-95	1 1	G. D.	Applique de poignée.	Abschlussblech f. Haltegriff.	Handle trim.
31	DS 944-93	2	7 × 28.	Vis de poignée.	Schraube f. Haltegriff.	Handle screw.
32	615.600	2		Écrou spécial.	Spezialmutter.	Special nut.



I	NUMÉROS	K		Garnitures et insonorisation de caisse	Bezüge und geräusch- dämpfungsgarnituren für karosserie	Body trimming and sound proofing
			DX. DJ. DV. DT.	Pavillon	Wagendach	Roof
1	DM 988-2	1	DV. LUXE.	Drap de pavillon.	Bespannung Dachhimmel.	Cloth for roof.
1	DS 988-2 D	1	T.T. CONF.	Drap avec insonorisant.	Stoff m. Dämpfungsgarnitur.	Cloth with sound proof lining.
2		1		Encadrement caoutchouc.	Gummirahmen.	Rubber surround.
	DM 988-1 A DS 988-1 B		DV. LUXE. T.T. CONF.			
3			T.T. CONF.	Garniture traverse AV super.	Bezug f. vord. ob. Traverse.	Trimming for upper crossmember, front.
	DS 988-95 DS 988-95 A	1 1	G. D.			
				Lunette AR	Ruckfenster	Rear window
4		1		Garniture traverse sup.	Bezug f. ob. Traverse.	Trimming for upper crossmember.
	DM 988-3 DS 988-3 A		DV. LUXE. T.T. CONF.			
5	DX 988-73	3		Agrafe de garniture.	Spange f. Bezug.	Clip for trimming.
6		1		Garniture de tablette AR :	Bezug f. Hutablage :	Trimming for shelf :
	DX 987-1 B DX 987-1 C DX 987-1 H DX 987-1 J			- noire (sans découpe radio). - noire (avec découpe radio). - fauve (sans découpe radio). - fauve (avec découpe radio).	- schwarz (o. Auspar. f. Lautsprecher). - schwarz (m. Auspar. f. Lautsprecher). - strohgelb (o. Auspar. f. Lautsprecher). - strohgelb (m. Auspar. f. Lautsprecher).	- black (without punching for radio). - black (with punching for radio). - fawn (without punching). - fawn (with punching for radio).
			D. à G.	Tablier	Spritzwand	Scuttle
7			→ 9/68.	Garniture d'auvent.	Bezug f. Windgangblech.	Trimming for side panel.
	DS 986-97 DS 986-99	1 1	D. G.			
			→ 9/68.	Garniture d'auvent.	Bezug f. Windfangblech.	Trimming for side panel.
	DX 986-97 DX 986-99 A	1 1	D. G.			
8	DS 981-81	1	D.	Garniture inf.	Bezug, unterer Teil.	Trimming, lower.

Jusque 7-69

Jusque 7-69 Jersey qui

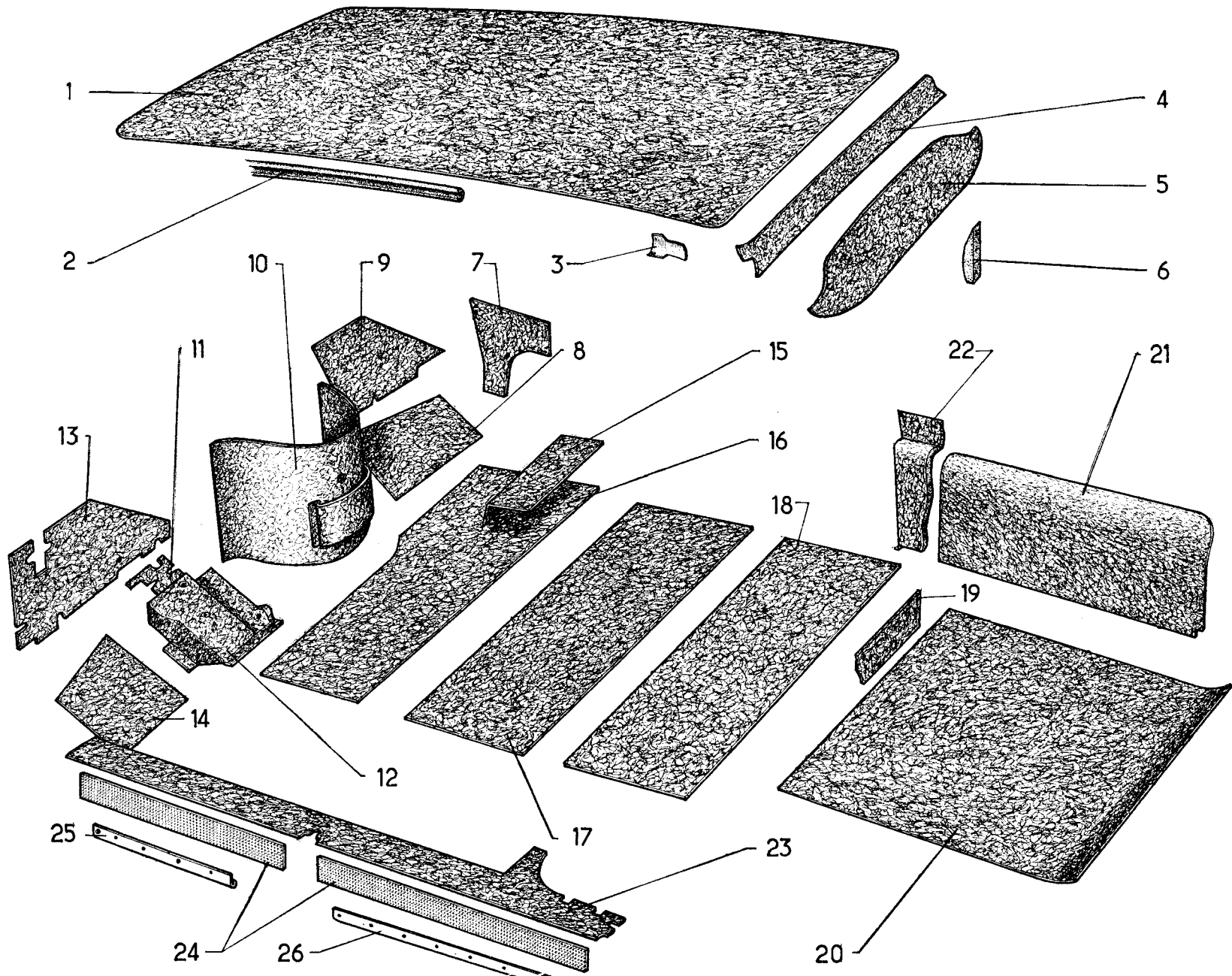
Jusque 7-69

I	NUMÉROS	K		Garnitures et insonorisation de caisse (Suite)	Bezüge und geräusch- dämpfungsgarnituren für karosserie (Forts.)	Body trimming and sound proofing (Cont.)
9	DX 985-86 DX 985-86 E	1	D. → 9/68. ↳ 9/68.	Garniture sup.	Bezug, oberer Teil.	Trimming, upper.
10	DM 985-73 C DS 985-73 C DX 985-73 F DX 985-73 H DV 985-73 B DV 985-73 D	1	→ 9/68. Ch -15°. ↳ 9/68. T.T. CONF. Sauf Ch -15°. T.T. CONF. Ch -15°. DV. LUXE. Sauf Ch -15°. DV. LUXE Ch -15°.	Garniture centrale moteur. Garniture centrale moteur.	Mittl. Bezug, Motorausbuchung. Mittl. Bezug. Motorausbuchung.	Trimming, central. Trimming, central.
11	DS 981-129 DX 981-129	1	→ 9/67. ↳ 9/67.	Feutre de plancher de pédale.	Filz f. Pedalboden.	Felt for pedal floor.
12	DS 981-127	1		Garniture de plancher de pédale.	Bezug f. Pedalboden.	Trimming for pedal floor.
13	DV 985-99 DX 985-99 DV 985-99 B DX 985-99 E	1	G. → 9/68. DJ - DV. DX. ↳ 9/68. DJ - DV. DX.	Garniture sup.	Oberer Bezug.	Trimming, upper.
14	DS 981-78 B DM 981-78 B	1	G. DX - DJ. DV.	Garniture inf.	Unt. Bezug.	Trimming, lower.
	2.263-S	?	TR 3,5 × 9,5.	Vis de garniture.	Schraube f. Bezug.	Screw for trimming.

I	NUMÉROS	K		Garnitures et insonorisation de caisse (Suite)	Bezüge und geräusch- dämpfungsgarnituren für karosserie (forts.)	Body trimming and sound proofing (Cont.)
			D. à D.	Tablier	Spritzwand	Scuttle
7	DS 986-97 DS 986-99 DX 986-97 DX 986-99 A	1 1 1 1	→ 9/68. D. G. → 9/68. D. G.	Garniture d'auvent.	Bezug f. Windfangblech.	Trimming for side panel.
8	DM 981-81 B	1	D.	Garniture inf.	Unterer Bezug.	Trimming, lower.
9	DV 985-86 DX 985-86 B DV 985-86 A DX 985-86 D	1	D. → 9/68. DJ - DV. DX. → 9/68. DJ - DV. DX.	Garniture sup.	Oberer Bezug.	Trimming, upper.
10	DM 985-73 D DS 985-73 D DX 985-73 G DX 985-73 I DV 985-73 C DV 985-73 E	1	→ 9/68. Ch —15°. → 9/68. T.T. CONF. Sauf Ch —15°. T.T. CONF. Ch —15°. DV. LUXE. Sauf Ch —15°. DV. LUXE. Ch —15°.	Garniture centrale moteur.	Mittl. Bezug Motorausbuchung.	Trimming central.
11	DS 981-129 A DV 981-129	1	→ 9/67. → 9/67.	Feutre de plancher de pédale.	Filz f. Pedalboden.	Felt for pedal floor.
12	DS 981-127 A	1		Garniture de plancher de pédale.	Bezug f. Pedalboden.	Trimming for pedal floor.
13	DX 985-99 B DX 985-99 D	1	G. → 9/68. → 9/68.	Garniture sup.	Oberer Bezug.	Trimming, upper.
14	DM 981-78 C 2.263-S	1 ?	G. TR 3,5 × 9,5.	Garniture inf. Vis de garniture.	Unterer Bezug. Schraube f. Bezug.	Trimming, lower. Screw for trimming.

I	NUMÉROS	K		Garnitures et insonorisation de caisse (Suite)	Bezüge und geräusch- Dämpfungsgarnituren für karosserie (Forts.)	Body trimming and sound proofing (Cont.)
			T.T.	Planchers	Wagenboden	Floor
15	DS 981-48 C DX 981-48 A DX 981-48 B	1	→ 9/67 D. à G. → 9/67 D. à D. → 9/67	Garniture sous sièges AV.	Bezug unter Vordersitze.	Trimming under front seats.
16	DS 982-81 A	1		Garniture sous tapis AV.	Garnitur unter vord. Bodenmatte.	Trimming under front carpet.
17	DS 982-58 A	1		Garniture sous tapis AR.	Garnitur unter hint. Bodenmatte.	Trimming under rear carpet.
18	DS 981-80 D DX 981-80	1	→ 9/67 → 9/67	Garniture de planche à talons.	Garnitur f. Stufenblech.	Trimming for heel board.
				Coffre AR	Kofferraum	Boot
19	DS 982-54 B	1		Insonorisant de fond.	Dämpfungsgarnitur a. Bodenblech.	Sound proofing lining.
20	D 989-1	1		Garniture de fond.	Bezug f. Bodenblech.	Trimming for bottom.
21	DS 989-98 DS 989-99	1 1	D. G.	Garniture de longeron.	Bezug am Längsträger.	Trimming for siderail.
22	DS 989-93 A DS 989-93	1 1	D. G.	Garniture de passage de roue.	Bezug f. Radkasten.	Trimming for wheel arch.
23	DS 981-67 G DS 981-67 F DX 981-67 A DX 981-67	1 1 1 1	→ 9/67. D. G. → 9/67. D. G.	Garniture de tôle de fermeture.	Bezug f. Abschlussblech.	Trimming for closing panel.

I	NUMÉROS	K		Garnitures et insonorisation de caisse (Suite)	Bezüge und geräusch- dämpfungsgarnituren für karosserie (Forts.)	Body trimming and sound proofing (Cont.)
				Longerons	Längsträger	Sidemembers
			→ 9/67.			
24	DS 981-44 E DS 981-44 F	?	G. D.	Garniture de longeron.	Bezug f. Längsträger.	Trimming for sidemember.
			→ 9/67.			
	DX 981-83 H DX 981-83 I DX 981-83 N DX 981-83 P		D. à G. D. à G. D. à D. D. à D.	Garniture gauche. Garniture droite. Garniture gauche. Garniture droite.	Bezug, linke Seite. Bezug, rechte Seite. Bezug, linke Seite. Bezug, rechte Seite.	Trimming, L.H. Side. Trimming, R.H. Side. Trimming, L.H. Side. Trimming, R.H. Side.
			Ch —15°.			
	DX 981-83 J DX 981-83 K DX 981-83 Q DX 981-83 R		D. à G. D. à G. D. à D. D. à D.	Garniture gauche. Garniture droite. Garniture gauche. Garniture droite.	Bezug, linke Seite. Bezug, rechte Seite. Bezug linke Seite Bezug, rechte Seite.	Trimming, L.H. Side. Trimming R.H. Side. Trimming, L.H. Side Trimming R.H. Side.
25	DM 981-85	4		Garniture de brancard.	Bezug f. Unterzug.	Trimming for siderail.
26	DS 981-117 A	2		Bordure de brancard AV.	Armatur f. Dichtgarnit. Vordertür.	Frame on front siderail.
27	DS 981-118 A 2.756-S	2 ?	Ta 3,5 × 9,5.	Bordure de brancard AR. Vis de bordure.	Armatur f. Dichtgarnit. Hintertür. Schraube f. Armaturenbe fest.	Frame on rear siderail. Screw for frame.
				Appui-tête	Kopfstütze	Rear lateral headrest
28	DS 942-94 C DS 942-94 B	1 1	D G	Appui-tête matelassé.	Kopfstütze, gepolstert.	Lateral headrest, trimmed.
29	DS 942-2 A DS 942-2 2.610-S 3.230-S	1 1 2 2	D. } G. } <i>Jusqu'à 7.63</i> Ta 3,5 × 15. 3,5.	Garniture confectionnée. Vis. Rondelle de vis.	Fertiger Bezug. Schraube. Scheibe f. Schraube.	Trimming, made up. Screw. Washer for screw.



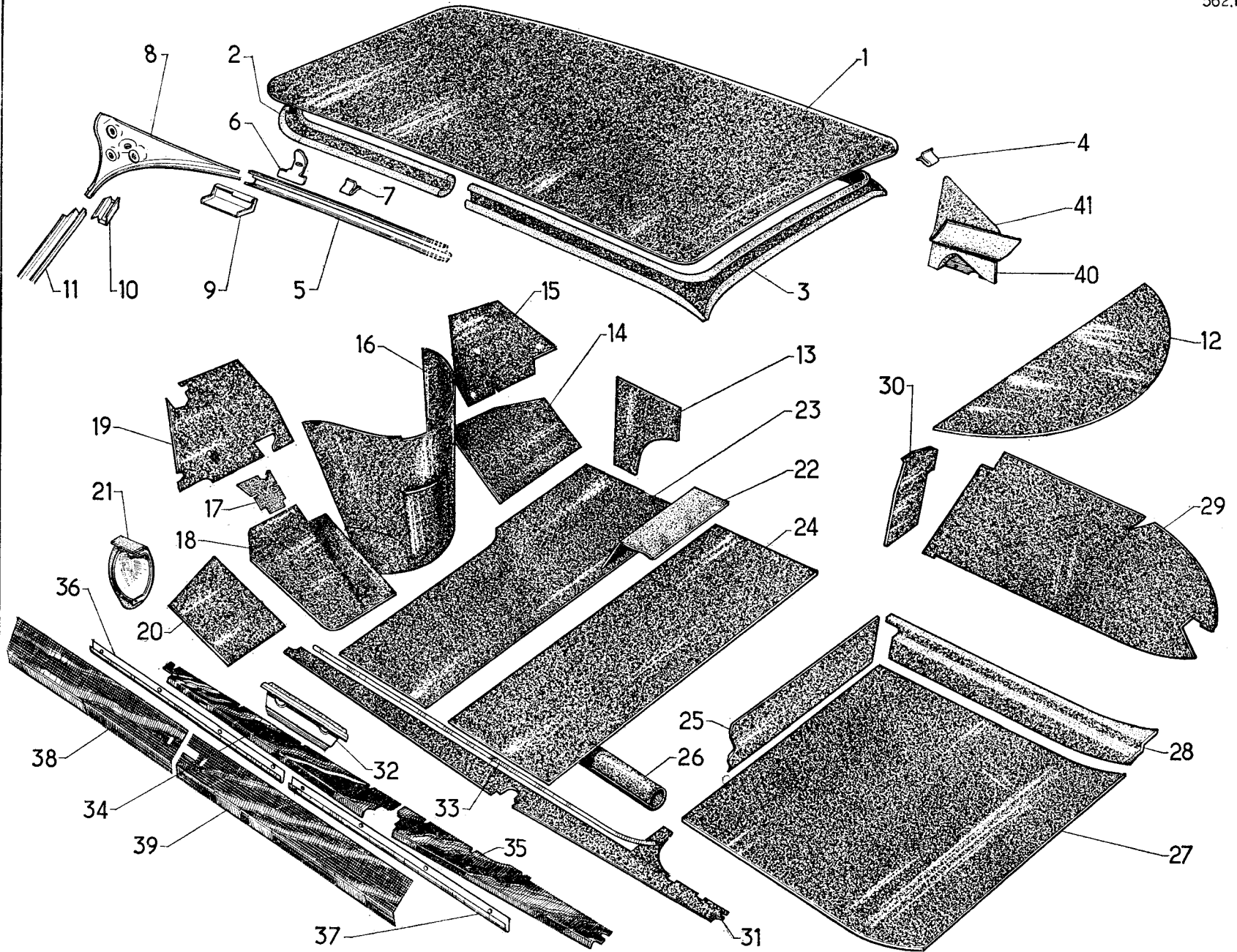
I	NUMÉROS	K		Garnitures et insonorisation de caisse (Suite)	Bezüge und geräusch- dämpfungsgarnituren für karosserie (Forts.)	Body trimming and sound proofing (Cont.)
			BREAK - FAMI. COMM.	Pavillon	Wagendach	Roof
1	DF 988-2 A	1	L 5,470. } <i>Jusque 7-69</i>	Garniture.	Dämpfungsgarnitur.	Trimming.
2	DF 988-1 A	1		Encadrement caoutchouc.	Gummirahmenleiste.	Rubber surround.
3	DF 988-71 DF 988-71 A 2.756-S	1 1 2		G. D. Ta 3 × 1).	Embout d'encadrement. Vis d'embout.	Endstück f. Abschlussleiste. Schraube f. Endstück.
				Porte supérieure AR	Ob. hintere tur	Upper door, rear
4	DF 988-98 A	1	} <i>Jusque 7-69</i>	Garniture de traverse.	Bezug f. Traverse.	Trimming for crossmember.
5	DF 989-89 A	1		Garniture de porte.	Bezug f. ob. hint. Tür.	Trimming for door.
6	DB 986-1 B	1		G.	Bourrelet de protection.	Schutzwulst.
			D. à G.	Tablier	Spritzblech	Scuttle
7	DS 986-97 DS 986-99	1 1	→ 9/68. D. G.	Garniture d'auvent.	Bezug f. Windfangblech.	Trimming for side panel.
	DX 986-97 DX 986-99 A	1 1	→ 9/68. D. G.			
8	DS 981-81	1	D.	Garniture inf.	Bezug, unt. Teil.	Lower trimming.
9	DX 985-86 DX 985-86 E	1	D. → 9/68. → 9/68.	Garniture sup.	Bezug, ob. Teil.	Upper trimming.
10	DS 985-73 C	1	→ 9/68.	Garniture centrale moteur.	Mittl. Bezug Motorausbuchtung.	Central trimming for engine.

I	NUMÉROS	K		Garnitures et insonorisation de caisse (Suite)	Bezüge und geräusch- dämpfungsgarnituren für karosserie (Forts.)	Body trimming and sound proofing (Cont.)
	DX 985-73 F DJF 985-73 A DX 985-73 H DV 985-73 B DJF 985-73 DV 985-73 D		CONF. ↳ 9/68. Ch — 5°. Ch — 15°. Ch — 20°. LUXE ↳ 9/68. Ch — 5°. Ch — 15°. Ch — 20°.	Garniture centrale moteur.	Mittl. Bezug Motorausbuchtung.	Central trimming for engine.
11	DS 981-129 DX 981-129	1	↳ 9/67. ↳ 9/67.	Feutre de plancher de pédale.	Filz f. Pedalboden.	Felt lining for pedal board.
12	DS 981-127	1		Garniture de plancher de pédale.	Bezug f. Pedalboden.	Trimming for pedal board.
13	DV 985-99 DX 985-99 DV 985-99 B DX 985-99 E	1	G. DJF ↳ 9/68. DXF ↳ 9/68. DJF ↳ 9/68. DXF ↳ 9/68.	Garniture sup.	Bezug, ob. Teil.	Upper trimming.
14	DS 981-78 B 2.263-S	1 ?	G. TR 3,5 × 9,5.	Garniture inf. Vis de garniture.	Bezug, unt. Teil. Schraube f. Bezug	Lower trimming. Screw for trimming.
			D. à D.	Tablier	Spritzblech	Scuttle
7	DS 986-97 DS 986-99 DX 986-97 DX 986-99 A	1 1 1 1	↳ 9/68. D. G. ↳ 9/68. D. G.	Garniture d'auvent.	Bezug f. Windfangblech.	Trimming for side panel.
8	DM 981-81 B	1	D.	Garniture inf.	Bezug, unt. Teil.	Lower trimming.
9	DV 985-86 DX 985-86 B DV 985-86 A DX 985-86 D	1	D. DJF ↳ 9/68. DXF ↳ 9/68. DJF ↳ 9/68. DXF ↳ 9/68.	Garniture sup.	Bezug, ob. Teil.	Upper trimming.

I	NUMÉROS	K		Garnitures et insonorisation de caisse (Suite)	Bezüge und geräusch- dämpfungsgarnituren für karosserie (Forts.)	Body trimming and sound proofing (Cont.)
10	DS 985-73 D DX 985-73 G DX 985-73 I DV 985-73 C DV 985-73 E	1	→ 9/68. CONF ↗ 9/68. Ch -5°. Ch -20°. LUXE ↗ 9/68. Ch -5°. Ch -20°.	Garniture centrale moteur.	Mittl. Bezug Motorausbuchtung.	Central trimming for engine.
11	DS 981-129 A DV 981-129	1	→ 9/67. ↗ 9/67.	Feutre de plancher de pédale.	Filz f. Pedalboden.	Felt lining for pedal board.
12	DS 981-127 A	1		Garniture de plancher de pédale.	Bezug f. Pedalboden.	Trimming for pedal board.
13	DX 985-99 B DX 985-99 D	1	G. → 9/68. ↗ 9/68.	Garniture sup.	Bezug ob. Teil.	Upper trimming.
14	DM 981-78 C 2.263-S	1 ?	D. TR 3,5 × 9.5.	Garniture inf. Vis de garniture.	Bezug unt. Teil. Schraube f. Bezug.	Lower trimming. Screw for trimming.

I	NUMÉROS	K		Garnitures et insonorisation de caisse (Suite)	Bezüge und geräusch- dämpfungsgarnituren für karosserie (Forts.)	Body trimming and sound proofing (Cont.)
			T.T.			
15	DS 981-48 C DX 981-48 A DX 981-48 B	1	→ 9/67. D à G → 9/67. D à D → 9/67.	Plancher Garniture sous sièges AV.	Wagenboden Bezug unter Vordersitzen.	Floor Trimming under front seats.
16	DS 982-81 A	1		Garniture sous tapis AV.	Bezug unter vord. Bodenmatte.	Lining under front carpet.
17	DF 982-147 B	1	FAMI	Garniture sous tapis milieu.	Bezug unter mittl. Bodenmatte.	Lining under central carpet.
18	DS 982-58 A	1		Garniture sous tapis AR.	Bezug unter hint. Bodenmatte.	Lining under rear carpet.
19	DJF 981-80	1		Garniture de planche à talons.	Bezug unter Stufenblech.	Trimming for heel board.
			Sauf FAMI.			
20	DB 989-1	1		Coffre AR Garniture de coffre.	Kofferraum Bezug f. Kofferraumboden.	Boot Trimming for boot.
21			→ 9/67.	Garniture de passage de roue.	Bezug f. Radkasten.	Trimming for wheelarch.
	DB 989-50	1	G.			
	DB 989-50 A	1	D. → 9/67.			
	DJB 989-50	1	G.			
	DJB 989-50 A	1	D.			
			FAMI.			
20		1		Garniture de coffre.	Bezug für Kofferraumboden.	Trimming for boot.
	DF 989-1		→ 9/67.			
	DJF 989-1		→ 9/67.			
21			→ 9/67.	Garniture de passage de roue.	Bezug f. Radkasten.	Trimming for wheelarch.
	DF 989-92	1	G.			
	DF 989-92 A	1	D. → 9/67.			
	DJF 989-92	1	G.			
	DJF 989-92 A	1	D.			
22				Armature de passage de roue.	Armatur f. Radkasten.	Lining for wheelarch.
	DF 986-20	1	G.			
	DF 986-20 A	1	D.			

I	NUMÉROS	K		Garnitures et insonorisation de caisse (Suite)	Bezüge und geräusch- dämpfungsgarnituren für karosserie (Forts.)	Body trimming and sound proofing (Cont.)
23	DS 981-44 E DS 981-44 F DLB 981-88 B DLB 981-88 A DLB 981-88 F DLB 981-88 E	?	Sauf FAMI. → 9/67. G. D. ↳ 9/67. D à G. D à G. D à D. D à D.	<p style="text-align: center;">Longerons</p> Garniture de longeron. Garniture de longeron : - gauche. - droite. - gauche. - droite.	<p style="text-align: center;">Längsträger</p> Bezug f. Längsträger. Bezug f. Längsträger : - linke Seite. - rechte Seite. - linke Seite. - rechte Seite.	<p style="text-align: center;">Sidemembers</p> Trimming for sidemember. Trimming for sidemember : - L. H. - R. H. - L. H. - R. H.
23	DF 981-88 H DF 981-98 C DJF 981-88 B DJF 981-88 C DJF 981-88 H DJF 981-88 G	?	<p style="text-align: center;">FAMI.</p> → 9/67. G. D. ↳ 9/67. D à G. D à G. D à D. D à D.	Garniture de longeron. Garniture de longeron : - gauche. - droite. - gauche. - droite.	Bezug f. Längsträger. Bezug f. Längsträger : - linke Seite. - rechte Seite. - linke Seite. - rechte Seite.	Trimming for sidemember. Trimming for sidemember : - L. H. - R. H. - L. H. - R. H.
24	DM 981-85	4		Garniture de brancard.	Bezug f. Unterzug.	Trimming for siderail.
25	DM 981-117 DS 981-117 A	2 → 9/66. 2 ↳ 9/66.		Bordure de brancard AV. Bordure de brancard AV.	Leiste f. Unterzug Vordertüren. Leiste f. Unterzug Vordertüren.	Strip for front siderail. Strip for front siderail.
26	DM 981-118 DS 981-118 A 2.756-S	2 → 9/66. 2 ↳ 9/66. ? Ta 3,5 × 9,5.		Bordure de brancard AR. Bordure de brancard AR. Vis de bordure.	Leiste f. Unterzug Hintertüren. Leiste f. Unterzug Hintertüren. Schraube f. Leiste.	Strip for rear siderail. Strip for rear siderail. Screw for strip.



I	NUMÉROS	K		Garnitures et insonorisation de caisse	Bezüge und geräusch- dämpfungsgarnituren für karosserie	Body trimming and sound proofing	
				PA	Pavillon	Wagendach	Roof
1	DS 988-2 D	1		Garniture de pavillon.	Garnitur f. Dachhimmel.	Trimming for roof.	
2		1		Encadrement AV.	Vord. Rahmenleiste.	Front surround.	
	DS 988-62 A		→ 10/67.				
	DS 988-62		↳ 10/67.				
3		1		Encadrement AR.	Hint. Rahmenleiste.	Rear surround.	
	DS 988-59 A		→ 10/67.				
	DS 988-59		↳ 10/67.				
4	619.810	?		Agrafe d'encadrement.	Spange f. Rahmenleiste.	Clip for surround.	
5		?		Profilé latéral.	Seitl. Profil.	Lateral moulding.	
			→ 10/67.				
	DS 988-65		G.				
	DS 988-66		D.				
			↳ 10/67.				
	DS 988-65 A		G.				
	DS 988-66 A		D.				
6	DS 988-104	?		Patte d'encadrement.	Lasche f. Rahmenleiste.	Lug for surround.	
7	619.834	?		Agrafe de patte.	Spange f. Lasche.	Clip for lug.	
8		?		Embout support.	Endstück als Lagerung.	End piece support.	
			→ 9/67.				
	DS 554-97 B		G.				
	DS 554-97 C		D.				
			↳ 9/67.				
	DS 554-97 D		G.				
	DS 554-97 E		D.				
9		2		Couvre-joint sup.	Ob. Nahtabdeckung.	Cover-joint, upper.	
	DS 988-83		→ 10/67.				
		?	↳ 10/67.				
	DS 988-84		G.				
	DS 988-84 A		D.				
	DS 988-84 B		D.	Couvre-joint (montage poste radio).	Ob. Nahtabdeckung (Einbau Radio).	Cover-joint (radio fitting).	

I	NUMÉROS	K		Garnitures et insonorisation de caisse (Suite)	Bezüge und geräusch- dämpfungsgarnituren für karosserie (Forts.)	Body trimming and sound proofing (Cont.)
10	DS 986-116	2		Couvre-joint inf.	Unt. Nahtabdeckung.	Cover-joint, lower.
11	DS 986-92 DS 986-92 A	1 1	G. D.	Profilé de pied AV.	Profil f. vord. Türpfost.	Moulding for front pillar.
12	DX 987-1 D DX 987-1 E DX 987-1 F DX 987-1 G D 987-2	1	PRESTIGE	<p style="text-align: center;">Lunette AR</p> Garniture de tablette : - Noire (sans découpe radio). - Noire (avec découpe radio). - Fauve (sans découpe radio). - Fauve (avec découpe radio). - <p style="text-align: center;">Tablier</p> NOTA : Pour toutes garnitures (feutre) préciser la teinte.	<p style="text-align: center;">Rückfenster</p> Bezug f. Hutablage : - schwarz (o. Ausp. f. Radio). - Schwarz (m. Ausp. f. Radio). - strohgelb (o. Ausp. f. Radio). - strohgelb (m. Ausp. f. Radio). - <p style="text-align: center;">Spritzblech</p> ANM. : Bei allen Filzgarnituren Farbe angeben.	<p style="text-align: center;">Rear Window</p> Trimming for shelf : - Black (without punching). Black (with punching). - Fawn (without punching). - Fawn (with punching). - <p style="text-align: center;">Scuttle</p> NOTE. For all felt trimmings, please state the colour.
13	DS 986-56 DS 986-56 A DS 986-57	?	D à G. D à D.	Garniture d'auvent : - gauche. - gauche. - droite.	Bezug f. Windfangblech : - linke Seite. - linke Seite. - rechte Seite.	Trimming for side panel : - L. H. side. - L. H. side. - R. H. side.
14	DS 981-81 DS 981-81 B	1	D. D à G. D à D.	Garniture inf.	Bezug, unterer Teil.	Lower trimming.
15	DX 985-86 A DX 985-86 C DJ 985-86	1	D. D à G. DX - D à D. DJ - D à D.	Garniture sup.	Bezug, ob. Teil.	Upper trimming.
16	DS 985-73 A DS 985-73 B	1	→ 9/68. D à G. D à D.	Garniture centrale moteur.	Mittl. Bezug Motorausbuchung.	Central trimming for engine.

I	NUMÉROS	K		Garnitures et insonorisation de caisse (Suite)	Bezüge und geräusch- dämpfungsgarnituren für karosserie (Forts.)	Body trimming and sound proofing (Cont.)
16	DX 985-73 J DX 985-73 K DX 985-73 M DX 985-73 N	1	↳ 9/68. D à G. D à G Ch — 15° D à D. D à D Ch — 15°	Garniture centrale moteur.	Mittl. Bezug Motorausbuchung.	Central trimming for engine.
17	DS 981-129 B DS 981-129 A	1	D à G. D à D.	Feutre de plancher de pédale.	Filz f. Pedalboden.	Felt lining for pedal floor.
18	DS 981-70 C DS 981-127 A	1	D à G. D à D.	Garniture de plancher de pédale.	Bezug f. Pedalboden.	Trimming for pedal floor.
19	DX 985-99 A DJ 985-99 DJ 985-99 B DX 985-99 C	1	G. DX - D à G. DJ - D à G → 9/68. DJ - D à G ↳ 9/68. D à D.	Garniture sup.	Bezug, ob. Teil.	Upper trimming.
20	DS 981-78 B DS 981-78 C	1	G. D à G. D à D.	Garniture inf.	Bezug, unt. Teil.	Lower trimming.
21	DX 437-132 2.263-S	1 ?	TR 3,5 × 9,5.	Écran de correcteur. Vis de garniture.	Abschirming f. Korrektor. Schraube f. Bezug.	Screen for corrector. Screw for trimming.

I	NUMÉROS	K		Garnitures et insonorisation de caisse (Suite)	Bezüge und geräusch- dämpfungsgarnituren für karosserie (Forts.)	Body trimming and sound proofing (Cont.)
				Plancher	Wagenboden	Floor
22	DS 981-48 B	1		Garniture sous sièges AV.	Bezug unt. Vordersitzen.	Trimming under front seats.
23	DS 982-81 A	1		Garniture sous tapis AV.	Bezug unt. vord. Bodenmatte.	Lining under front carpet.
24	DS 982-58 A	1		Garniture sous tapis AR.	Bezug unt. hint. Bodenmatte.	Lining under rear carpet.
25	DS 981-45	1		Garniture de planche à talons. (Préciser la teinte.)	Bezug für Stufenblech. (Farbe angeben.)	Trimming for heelboard. (Please, state the colour.)
26	DX 985-109	1		Garniture de conduit de chauffage. (Préciser la teinte.)	Bezug f. Heizungsleitung. (Farbe angeben.)	Trimming for heating duct. (Please, state the colour.)
				Coffre AR	Kofferraum	Boot
27	D 989-1	1		Garniture de fond.	Bezug für Kofferraumboden.	Trimming for bottom.
28	DS 989-98	1	D.	Garniture de longeron.	Bezug für Längsträger.	Trimming for sidemember.
	DS 989-99	1	G.			
29	DS 989-93 A	1	D.	Garniture de passage de roue.	Bezug für Radkasten.	Trimming for wheel arch.
	DS 989-93	1	G.			
30	DS 981-67 E	1	D.	Garniture de tôle de fermeture.	Bezug für Abschlussblech.	Trimming for closing panel.
	DS 981-67 D	1	G.			

I	NUMÉROS	K		Garnitures et insonorisation de caisse (Suite)	Bezüge und geräusch- dämpfungsgarnituren für karosserie (Forts.)	Body trimming and sound proofing (Cont.)
			PA	Longerons	Längsträger	Sidemembers
				NOTA : Préciser la teinte.	ANM. : Farbe angeben.	NOTE : Please state the colour.
31	DS 981-83 W DS 981-83 X DX 981-83 DS 981-83 Y DX 981-83 A	?	D à G. D à G - Ch — 15°. D à D. D à D - Ch — 15°.	Garniture de longeron : - gauche. - droite. - droite. - droite. - droite.	Bezug für Längsträger : - linke Seite. - rechte Seite. - rechte Seite. - rechte Seite. - rechte Seite.	Trimming for sidemember : - L.H. side. - R.H. side. - R.H. side. - R.H. side. - R.H. side.
			PRESTIGE			
31	D 981-133 D 981-133 A D 981-134 D 981-134 A	?	AV G. AV D. AR G. AR D.	Garniture de longeron.	Bezug für Längsträger.	Trimming for sidemember.
32	DX 981-128 619.795	1 2	DX. DX.	Enjoliveur passage de pédale. Agrafe d'enjoliveur.	Garnitur f. Bremsanschlag. Spange z. Garniturbefestigung.	Embellisher for pedal recess. Clip for embellisher.
33	DS 981-161 DS 981-162	1 1	G. D.	Profilé int.	Abschlussprofil, innen.	Inner moulding.
34	DS 981-163 DS 981-164	1 1	AV G. AV D.	Applique sup. AV.	Vord., oberes Abschlussblech.	Finisher, upper, front.
35	DS 981-165 DS 981-166	1 1	→ 9/66. G. D.	Applique sup. AR.	Hint., oberes Abschlussblech.	Finisher, upper, rear.
35	DX 981-165 DX 981-166	1 1	→ 9/66. G. D.	Applique sup. AR.	Hint., oberes Abschlussblech.	Finisher, upper, rear.

I	NUMÉROS	K		Garnitures et insonorisation de caisse (Suite)	Bezüge und geräusch- dämpfungsgarnituren für karosserie (Forts.)	Body trimming and sound proofing (Cont.)
36	DS 981-117 A DX 981-117	2	→ 6-67. ↳ 6/67.	Bordure de brancard AV.	Leiste für Dichtung Vordertüren.	Strip for front siderail.
37	DS 981-118 A DX 981-118	2	→ 6/67. ↳ 6/67.	Bordure de brancard AR.	Leiste für Dichtung Hintertüren.	Strip for rear siderail.
38	DS 981-46 DS 981-46 A	1 1	G. D.	Applique latérale AV.	Seitl., vord. Garnitur.	Lateral finisher, front.
39	DS 981-47 DS 981-47 A 2.756-S	1 1 ?	G. D. Ta 3 × 10.	Applique latérale AR. Vis d'applique.	Seitl., hint. Garnitur. Schraube für Garnitur.	Lateral finisher, rear. Screw for finisher.
40	DS 942-94 E DS 942-94 D	1 1	D. G.	Appui-tête Appui-tête matelassé.	Kopfstütze Kopfstütze, gepolstert.	Lateral headrest Headrest, padded.
41	DS 942-2 C DS 942-2 B 2.610-S 3.230-S	1 1 2 2	D. G. Ta 3,5 × 15. 3,5.	Garniture confectionnée. Vis. Rondelle de vis.	Fertiger Bezug. Schraube. Scheibe für Schraube.	Trimming, made up. Screw. Washer for screw.

I	NUMÉROS	K	DV - DT	Tapis	Bodenmatten	Carpets
		1		Tapis AV	Vordere Bodenmatte	Front carpet
	DV 981-1		D à G. → 9/67.	Tapis.	Bodenmatte.	Carpet.
	DV 981-1 A		→ 9/67. → 10/68. LUXE.	Tapis. <i>Option climatiseur</i>	Bodenmatte. <i>Luftumwälzer wahlweise</i>	Carpet. <i>Air conditioner option</i>
	DV 981-1 B	1	G.	Tapis.	Bodenmatte.	Carpet.
	DV 981-1 C	1	D. CONF.	Tapis.	Bodenmatte.	Carpet.
	DV 981-1 F	1	G.	Tapis.	Bodenmatte.	Carpet.
	DX 981-1 C	1	D. D à D.	Tapis.	Bodenmatte.	Carpet.
	DJ 981-1 B		→ 9/67.	Tapis.	Bodenmatte.	Carpet.
	DJ 981-1 E		→ 9/67. → 10/68. LUXE.	Tapis. <i>Option climatiseur</i>	Bodenmatte. <i>Luftumwälzer wahlweise</i>	Carpet. <i>Air conditioner option</i>
	DV 981-1 D	1	G.	Tapis.	Bodenmatte.	Carpet.
	DV 981-1 E	1	D. CONF.	Tapis.	Bodenmatte.	Carpet.
	DX 981-1 D	1	G.	Tapis.	Bodenmatte.	Carpet.
	DJ 981-1 G	1	D.	Tapis.	Bodenmatte.	Carpet.
		1	T.T.	Tapis AR	Hintere Bodenmatte	Rear carpet
	DS 981-2 C		→ 9/67.	Tapis.	Bodenmatte.	Carpet.
	DX 981-2		→ 9/67.	Tapis.	Bodenmatte.	Carpet.
			T.T.	Fixation	Befestigung	Fixing
	DS 981-138	6		Tirette (nylon) avec agrafe.	Nylon-Zug, m. Spange.	Lug (nylon) with clip.
	DS 981-146	6		Plaque tôle.	Blechplakette	Plate (sheet iron).
	2.746-S	6	Ta 4,85 × 16.	Vis de plaque.	Schraube für Plakette.	Screw for plate.

I	NUMÉROS	K	DX - DJ - DXF	Tapis	Bodenmatten	Carpets
		1		Tapis AV	Vordere Bodenmatte	Front carpet
			D à G.			
			→ 9/67.			
	DJ 981-1		DJ.	Tapis.	Bodenmatte.	Carpet.
	DS 981-1 G		DX.	Tapis.	Bodenmatte.	Carpet.
			↳ 9/67.			
	DJ 981-1 D		DJ.	Tapis.	Bodenmatte.	Carpet.
	DX 981-1		DX.	Tapis.	Bodenmatte.	Carpet.
			↳ 10/68.			
	DJ 981-1 F		DJ.	<i>Option climatiseur</i>	<i>Luftumwälzer, wahlweise</i>	<i>Air conditioner option</i>
	DX 981-1 B		DX.	Tapis côté gauche.	Bodenmatte, linke Seite.	Carpet, L.H. side.
	DX 981-1 C			Tapis côté gauche.	Bodenmatte, linke Seite.	Carpet, L.H. side.
				Tapis côté droit.	Bodenmatte, rechte Seite.	Carpet, R.H. side.
			D à D.			
			→ 9/67.			
	DJ 981-1 B		DJ.	Tapis.	Bodenmatte.	Carpet.
	DM 981-1 V		DX.	Tapis.	Bodenmatte.	Carpet.
			↳ 9/67.			
	DJ 981-1 E		DJ.	Tapis.	Bodenmatte.	Carpet.
	DX 981-1 A		DX.	Tapis.	Bodenmatte.	Carpet.
			↳ 10/68.			
	DX 981-1 D	1		<i>Option climatiseur</i>	<i>Luftumwälzer, wahlweise</i>	<i>Air conditioner option</i>
	DJ 981-1 G	1	DJ.	Tapis côté gauche.	Bodenmatte, linke Seite.	Carpet, L.H. side.
	DX 981-1 E	1	DX.	Tapis côté droit.	Bodenmatte, rechte Seite.	Carpet, R.H. side.
		1		Tapis côté droit.	Bodenmatte, rechte Seite.	Carpet, R.H. side.
		1	T.T.	Tapis AR	Hintere Bodenmatte	Rear carpet
	DS 981-2 C		Jusque 9.67	Tapis.	Bodenmatte.	Carpet.
	DX 981-2		Depuis 9.67	Tapis.	Bodenmatte.	Carpet.
			T.T.			
	DS 981-138	6		Fixation	Befestigung	Fixing
	DS 981-146	6		Tirette (nylon) avec agrafe.	Nylon-Zug, m. Spange.	Lug (nylon) with clip.
	2.746-S	6		Plaque tôle.	Blechplakette.	Plate (sheet iron).
		6	Ta 4,85 × 16.	Vis de plaque.	Schraube für Plakette.	Screw for plate.

I	NUMÉROS	K	CONF. AMBUL - BREAK.	Tapis	Bodenmatten	Carpets
			D à G.	Tapis AV	Vordere Bodenmatte	Front carpet
	DS 981-1 G		→ 9/66.	Tapis.	Bodenmatte.	Carpet.
	DJ 981-1		→ 9/66 → 9/67.	Tapis.	Bodenmatte.	Carpet.
	DJ 981-1 D		→ 9/67.	Tapis.	Bodenmatte.	Carpet.
			→ 10/68.	Option climatiseur	Luftumwölzer, wahlweise	Air conditioner option
	DJ 981-1 F	1	G.	Tapis.	Bodenmatte.	Carpet.
	DX 981-1 C	1	D.	Tapis.	Bodenmatte.	Carpet.
		1		Tapis AR	Hintere Bodenmatte	Rear carpet
	DS 981-2 C		→ 9/67.	Tapis.	Bodenmatte.	Carpet.
	DX 981-2		→ 9/67.	Tapis.	Bodenmatte.	Carpet.
		1	FAMI D à G.	Tapis AV	Vordere Bodenmatte	Front carpet
	DJ 981-1		→ 9/67.	Tapis.	Bodenmatte.	Carpet.
	DJ 981-1 D		→ 9/67.	Tapis.	Bodenmatte.	Carpet.
			→ 10/68.	Option climatiseur	Luftumwölzer, wahlweise	Air conditioner option
	DJ 981-1 F	1	G.	Tapis.	Bodenmatte.	Carpet.
	DX 981-1 C	1	D.	Tapis.	Bodenmatte.	Carpet.
		1		Tapis central	Mittlere Bodenmatte	Central carpet
	DVF 981-6 A		→ 9/67.	Tapis.	Bodenmatte.	Carpet.
	DVF 981-6 F		→ 9/67.	Tapis.	Bodenmatte.	Carpet.
		1		Tapis AR	Hintere Bodenmatte	Rear carpet
	DF 981-2 D		→ 9/67.	Tapis.	Bodenmatte.	Carpet.
	DVF 981-2 D		→ 9/67.	Tapis.	Bodenmatte.	Carpet.
			T.T.	Fixation	Befestigung	Fixing
	DS 981-138	6		Tirette (nylon) avec agrafe.	Nylon-Zug, m. Spange.	Lug (nylon) with clip.
	DS 981-146	6		Plaque tôle.	Blech-Plakette.	Plate (Sheet iron).
	2.746-S	6	Ta 4,85 × 16.	Vis de plaque.	Schraube für Plakette.	Screw for plate.

I	NUMÉROS	K	CONF AMBUL. - BREAK	Tapis	Bodenmatten	Carpets
		1	D à D.	Tapis AV	Vordere Bodenmatte	Front carpet
	DM 981-1 V		→ 9/66.	Tapis.	Bodenmatte.	Carpet.
	DJ 981-1 B		→ 9/66 → 9/67.	Tapis.	Bodenmatte.	Carpet.
	DJ 981-1 E		→ 9/67.	Tapis.	Bodenmatte.	Carpet.
			→ 10/68.	Option climatiseur	Luftumwälzer, wahlweise	Air conditioner option
	DX 981-1 D	1	G.	Tapis.	Bodenmatte.	Carpet.
	DJ 981-1 G	1	D.	Tapis.	Bodenmatte.	Carpet.
		1		Tapis AR	Hintere Bodenmatte	Rear carpet
	DS 981-2 C		→ 9/67.	Tapis.	Bodenmatte.	Carpet.
	DX 981-2		→ 9/67.	Tapis.	Bodenmatte.	Carpet.
		1	FAMI D à D.	Tapis AV	Vordere Bodenmatte	Front carpet
	DJ 981-1 B		→ 9/67.	Tapis.	Bodenmatte.	Carpet.
	DJ 981-1 E		→ 9/67.	Tapis.	Bodenmatte.	Carpet.
			→ 10/68.	Option climatiseur	Luftumwälzer, wahlweise	Air conditioner option
	DX 981-1 D	1	G.	Tapis.	Bodenmatte.	Carpet.
	DJ 981-1 G	1	D.	Tapis.	Bodenmatte.	Carpet.
		1		Tapis central	Mittlere Bodenmatte	Central carpet
	DVF 981-6 A		→ 9/67.	Tapis.	Bodenmatte.	Carpet.
	DVF 981-6 F		→ 9/67.	Tapis.	Bodenmatte.	Carpet.
		1		Tapis AR	Hintere Bodenmatte	Rear carpet
	DF 981-2 D		→ 9/67.	Tapis.	Bodenmatte.	Carpet.
	DVF 981-2 D		→ 9/67.	Tapis.	Bodenmatte.	Carpet.
			T.T.	Fixation	Befestigung	Fixing
	DS 981-138	6		Tirette (nylon) avec agrafe.	Nylon-Zug, m. Spange.	Lug (nylon) with clip.
	DS 981-146	6		Plaque tôle.	Blech-Plakette.	Plate (sheet iron).
	2.746-S	6	Ta 4,85 × 16	Vis de plaque.	Schraube für Plakette.	Screw for plate.

I	NUMÉROS	K	LUXE BREAK COMM.	Tapis	Bodenmatten	Carpets
		1	D à G.	Tapis AV	Vordere Bodenmatte	Front carpets
	DF 981-1 F		↳ 10/68.	Tapis. <i>Option climatiseur</i>	Bodenmatte. <i>Luftumwälzer, wahlweise</i>	Carpet. <i>Air conditioner option</i>
	DVF 981-1	1	G.	Tapis.	Bodenmatte.	Carpet.
	DVF 981-1 A	1	D.	Tapis.	Bodenmatte.	Carpet.
		1		Tapis AR	Hintere Bodenmatte	Rear carpet
	DF 981-2 C		↳ 9/67.	Tapis.	Bodenmatte.	Carpet.
	DV 981-2 A		↳ 9/67.	Tapis.	Bodenmatte.	Carpet.
		1	FAMI D à G.	Tapis AV	Vordere Bodenmatte	Front carpet
	DF 981-1 F		↳ 10/68.	Tapis. <i>Option climatiseur</i>	Bodenmatte. <i>Luftumwälzer, wahlweise</i>	Carpet. <i>Air conditioner option</i>
	DVF 981-1	1	G.	Tapis.	Bodenmatte.	Carpet.
	DVF 981-1 A	1	D.	Tapis.	Bodenmatte.	Carpet.
		1		Tapis central	Mittlere Bodenmatte	Central carpet
	DF 981-6 B		↳ 9/67.	Tapis.	Bodenmatte.	Carpet.
	DVF 981-6 D		↳ 9/67.	Tapis.	Bodenmatte.	Carpet.
		1		Tapis AR	Hintere Bodenmatte	Rear carpet
	DF 981-2 C		↳ 9/67.	Tapis.	Bodenmatte.	Carpet.
	DVF 981-2 B		↳ 9/67.	Tapis.	Bodenmatte.	Carpet.
			T.T.	Fixation	Befestigung	Fixing
	DS 981-138	6		Tirette (nylon) avec agrafe.	Nylon-Zug, m. Spange.	Lug (nylon) with clip.
	DS 981-146	6		Plaque tôle.	Blech-Plakette.	Plate (sheet iron).
	2.746-S	6	Ta 4,85 × 16.	Vis de plaque.	Schraube f. Plakette.	Screw for plate.

I	NUMÉROS	K	LUXE BREAK COMM.	Tapis	Bodenmatten	Carpets
		1	D à D.	Tapis AV	Vordere Bodenmatte	Front carpets
	DM 981-1 M		→ 9/67.	Tapis.	Bodenmatte.	Carpet.
	DM 981-1 Y		↳ 9/67.	Tapis.	Bodenmatte.	Carpet.
			↳ 10/68.	<i>Option climatiseur</i>	<i>Luftumwälzer, wahlweise</i>	<i>Air conditioner option</i>
	DV 981-1 D	1	G.	Tapis.	Bodenmatte.	Carpet.
	DV 981-1 E	1	D.	Tapis.	Bodenmatte.	Carpet.
		1		Tapis AR	Hintere Bodenmatte	Rear carpet
	DF 981-2 C		→ 9/67.	Tapis.	Bodenmatte.	Carpet.
	DV 981-2 A		↳ 9/67.	Tapis.	Bodenmatte.	Carpet.
		1	FAMI D à D.	Tapis AV	Vordere Bodenmatte	Front carpet
	DM 981-1 M		→ 9/67.	Tapis.	Bodenmatte.	Carpet.
	DM 981-1 Y		↳ 9/67.	Tapis.	Bodenmatte.	Carpet.
			↳ 10/68.	<i>Option climatiseur</i>	<i>Luftumwälzer, wahlweise</i>	<i>Air conditioner option</i>
	DV 981-1 D	1	G.	Tapis.	Bodenmatte.	Carpet.
	DV 981-1 E	1	D.	Tapis.	Bodenmatte.	Carpet.
		1		Tapis central	Mittlere Bodenmatte	Central carpet
	DF 981-6 B		→ 9/67.	Tapis.	Bodenmatte.	Carpet.
	DVF 981-6 D		↳ 9/67.	Tapis.	Bodenmatte.	Carpet.
		1		Tapis AR	Hintere Bodenmatte	Rear carpet
	DF 981-2 C		→ 9/67.	Tapis.	Bodenmatte.	Carpet.
	DVF 981-2 B		↳ 9/67.	Tapis.	Bodenmatte.	Carpet.
			T.T.	Fixation	Befestigung	Fixing
	DS 981-138	6		Tirette (nylon) avec agrafe.	Nylon-Zug, m. Spange.	Lug (nylon) with clip.
	DS 981-146	6		Plaquette tôle.	Blech-Plakette.	Plate (sheet iron).
	2.746-S	6	Ta 4,85 × 16.	Vis de plaquette.	Schraube f. Plakette.	Screw for plate

I	NUMÉROS	K	PA et CABRIOLET	Tapis	Bodenmatten	Carpets
		1	D à G.	<p align="center">Tapis AV</p> <p>NOTA : Pour toutes commandes préciser la teinte, sauf pour tapis DX - Rouge et Gris.</p> <p>Tapis. Tapis. Tapis gris. Tapis rouge. <i>Option climatiseur</i> Tapis côté Gauche. Tapis côté Gauche. Tapis côté Droit.</p>	<p align="center">Vordere Bodenmatte</p> <p>ANM. : Bei allen Bestellungen Farbe angeben, ausgenommen für Bodenmatten DX, rot u. grau.</p> <p>Bodenmatte Bodenmatte. Bodenmatte grau. Bodenmatte rot. <i>Luftumwälzer, wahlweise</i> Bodenmatte, linke Seite. Bodenmatte, linke Seite. Bodenmatte, rechte Seite.</p>	<p align="center">Front carpets</p> <p>NOTE : on your orders, please state the colour except for carpeps DX, Red and Grey .</p> <p>Carpet. Carpet. Carpet grey. Carpet red. <i>Air conditioner option</i> Carpet, L.H. Side. Carpet, L.H. Side. Carpet R.H. Side.</p>
	DJ 981-1 A DS 981-1 I DS 981-1 M DS 981-1 N		DJ. DX. DX. DX. ↳ 10/68.			
	DJ 981-1 I DX 981-1 H DX 981-1 I	1 1 1	DJ. DX.			
			D à D.	<p>NOTA : Pour toutes commandes préciser la teinte.</p> <p>Tapis. Tapis. <i>Option climatiseur</i> Tapis côté Droit. Tapis côté Droit. Tapis côté Gauche.</p>	<p>ARM. : Bei allen Bestell. Farbe angeben.</p> <p>Bodenmatte. Bodenmatte. <i>Luftumwälzer, wahlweise</i> Bodenmatte, rechte Seite. Bodenmatte, rechte Seite. Bodenmatte, linke Seite.</p>	<p>NOTE : on your orders please state the colour carpet.</p> <p>Carpet. Carpet. <i>Air conditioner option</i> Carpet, R.H. side. carpet, R.H. side. Carpet, L.H. side.</p>
	DJ 981-1 C DS 981-1 J		DJ. DX. ↳ 10/68.			
	DJ 981-1 H DX 981-1 G DX 981-1 F	1 1 1	DJ. DX.			
		1	PA.	<p align="center">Tapis AR</p> <p>NOTA : Pour toutes commandes préciser la teinte, sauf pour tapis Rouge et Gris.</p> <p>Tapis. Tapis gris. Tapis Rouge.</p>	<p align="center">Hintere Bodenmatte</p> <p>ANM : Bei allen Bestellungen Farbe angeben, ausgenommen für Bodenmatten rot und grau.</p> <p>Bodenmatte. Bodenmatte grau. Bodenmatte rot.</p>	<p align="center">Rear carpet</p> <p>NOTE : on your orders please state the colour except for red and grey.</p> <p>Carpet. Carpet grey. Carpet red.</p>
	DS 981-2 H DS 981-2 I DS 981-2 J					

I	NUMÉROS	K	CABRIOLET	Tapis (Suite)	Bodenmatten (Forts.)	Carpets (Cont.)
				Tapis AR	Hintere Bodenmatte	Rear carpet
				NOTA : Pour toutes commandes préciser la teinte.	ANM : Bei allen Bestellungen Farbe angeben.	NOTE : on your orders please state the colour.
	DS 981-8 A	1	PRESTIGE.	Tapis.	Bodenmatte.	Carpet.
	DS 981-7 B			Tapis AV.	Vordere Bodenmatte.	Front carpet.
	DS 981-2 H			Tapis AR.	Hintere Bodenmatte.	Rear carpet.
			T.T.	Fixation	Befestigung	Fixing
	DS 981-138	6		Tirette (nylon) avec agrafe.	Nylon-Zug m. Spange.	Lug (Nylon) with clip.
	DS 981-146	6		Plaquette tôle.	Blech-Plakette.	Plate (sheet iron).
	2.746-S	6	Ta 4,85 × 16.	Vis de plaquette.	Schraube f. Plakette.	Screw for plate.

I	NUMÉROS	K	CABRIOLET	Capote	Verdeck	Hood
				<p>NOTA : Les pièces ne figurant pas dans le texte sont fournis Et. CHAPRON. 114, rue Aristide Briand 92-Levallois-Perret.</p>	<p>ANM : Teile, die nicht im Text figurieren, werden von der Fa. CHAPRON, 114, rue Aristide Briand 92, Levallois-Perret geliefert.</p>	<p>NOTE : the spares, not described here after, are supplied by : Ets CHAPRON 114, rue Aristide-Briand 92-Levallois-Perret.</p>
	DS 972-01	1		Capote confectionnée (sans armature).	Fertiges Verdeck (o. Armatur).	Hood, made up, (without frame).
	DX 972-901 A	1	(D) → 2/9	Capote confectionnée (sans armature).	Fertiges Verdeck (o. Armatur).	Hood, made up, (without frame).
	DS 972-3.	1		Housse de capote.	Haube für Verdeck.	Loose cover for hood.
	DS 971-38	1		Poignée de manœuvre.	Handgriff für Verdeck.	Operating handle.
	DS 971-39	1	G.	Verrou de capote.	Festhalte-Vorricht. f. Verdeck.	Lock for hood.
	DS 971-39 A	1	D.	Verrou de capote.	Festhalte-Vorricht. f. Verdeck.	Lock for hood.
	DS 854-39	1	G.	Profilé latéral.	Seitl. Abschlussleiste.	Lateral moulding.
	DS 854-39 A	1	D.	Profilé latéral	Seitl. Abschlussleiste.	Lateral moulding.
	DS 854-38	1		Couvre-joint de profilé.	Nahtabdeckung f. Abschlussleiste.	Cover joint for moulding.
	DS 971-49	2		Articulation centrale.	Mittl. Gelenkachse.	Central articulation.
	DS 971-50	2		Ressort d'articulation.	Feder f. Gelenkachse.	Spring for articulation.
	DS 971-54	2		Ressort d'articulation.	Feder f. Gelenkachse.	Spring for articulation.
	DS 971-81	1	G.	Encadrement sup. (caoutchouc).	Gummiprofil, oben.	Rubber strip, upper.
	DS 971-81 A	1	D.	Encadrement sup. (caoutchouc).	Gummiprofil, oben.	Rubber strip, upper.
	DS 971-56	?		Vis d'articulation.	Schraube für Gelenkachse.	Screw for articulation.